

VERSION 1.6  
NOVEMBRE 2022  
702P08826

Imprimante  
multifonctions couleur  
Xerox<sup>®</sup>  
VersaLink<sup>®</sup> C505

Guide de l'utilisateur

© 2022 Xerox Corporation. Tous droits réservés. Xerox®, VersaLink®, FreeFlow®, SMARTsend®, Scan to PC Desktop®, MeterAssistant®, SuppliesAssistant®, Xerox Secure Access Unified ID System®, Xerox Extensible Interface Platform®, Global Print Driver® et Mobile Express Driver® sont des marques de Xerox Corporation aux États-Unis et/ou dans d'autres pays.

Adobe®, le logo Adobe PDF, Adobe® Reader®, Adobe® Type Manager®, ATM™, Flash®, Macromedia®, Photoshop® et PostScript® sont des marques de commerce ou des marques déposées d'Adobe Systems, Inc.

Apple®, Bonjour®, EtherTalk™, TrueType®, iPad®, iPhone®, iPod®, iPod touch®, AirPrint® et le logo AirPrint®, Mac®, Mac OS® et Macintosh® sont des marques de commerce ou des marques déposées d'Apple Inc., aux États-Unis et/ou dans d'autres pays.

Le service de messagerie Web Gmail™ et la plate-forme de technologies pour les mobiles Android™ sont des marques déposées de Google, Inc.

HP-GL®, HP-UX® et PCL® sont des marques déposées de Hewlett-Packard Corporation aux États-Unis et/ou dans d'autres pays.

IBM® et AIX® sont des marques déposées d'International Business Machines Corporation aux États-Unis et/ou dans d'autres pays.

McAfee® est une marque de commerce ou une marque déposée de McAfee, Inc. aux États-Unis et/ou dans d'autres pays.

Microsoft®, Windows®, Windows Server® et OneDrive® sont des marques déposées de Microsoft Corporation aux États-Unis et/ou dans d'autres pays.

Mopria est une marque de Mopria Alliance.

Novell®, NetWare®, NDPS®, NDS®, IPX™ et Novell Distributed Print Services™ sont des marques de commerce ou déposées de Novell, Inc. aux États-Unis et dans d'autres pays.

SGI® et IRIX® sont des marques déposées de Silicon Graphics International Corp. ou de ses filiales aux États-Unis et/ou dans d'autres pays.

Sun, Sun Microsystems et Solaris sont des marques ou des marques déposées d'Oracle et ses affiliés aux États-Unis et/ou dans d'autres pays.

UNIX® est une marque commerciale aux États-Unis et dans d'autres pays, accordée sous licence exclusivement par le biais de X/Open Company Limited.

Wi-Fi CERTIFIED Wi-Fi Direct® est une marque de Wi-Fi Alliance.

# Table des matières

Sécurité.....	11
Notice de sécurité.....	12
Sécurité électrique.....	13
Directives générales.....	13
Cordon d'alimentation.....	13
Mise hors tension en cas d'urgence.....	14
Câble de ligne téléphonique.....	14
Sécurité d'utilisation.....	15
Consignes d'utilisation.....	15
Émission d'ozone.....	15
Emplacement de l'imprimante.....	16
Consommables pour l'imprimante.....	16
Sécurité de maintenance.....	17
Symboles apposés sur l'imprimante.....	18
Contact pour toute information sur l'environnement, la santé et la sécurité.....	20
Mise en route.....	21
Composants de l'imprimante.....	22
Vue avant.....	22
Chargeur automatique de documents recto verso.....	23
Composants internes.....	25
Vue arrière.....	26
Options.....	27
Panneau de commande.....	27
Options d'alimentation.....	30
Mise sous tension de l'imprimante, ou fin du mode économie d'énergie ou du mode veille.....	30
Redémarrage, passage au mode veille ou mise hors tension de l'imprimante.....	30
Accès à l'imprimante.....	32
Connexion.....	32
Smart Card.....	33
Présentation des applis.....	34
Pages d'informations.....	35
Impression des pages d'informations.....	35
Relevé de configuration.....	36
Embedded Web Server.....	37
Accès au serveur Web intégré.....	37
Recherche de l'adresse IP de votre imprimante.....	37
Certificats du serveur Web intégré.....	38
Téléchargement du relevé de configuration via le serveur Web intégré :.....	38
Utilisation de la fonction de panneau de commande distant.....	39
Installation et configuration.....	40
Présentation de l'installation et de la configuration.....	40
Choix d'un emplacement pour l'imprimante.....	40

Connexion de l'imprimante .....	42
Choix d'une méthode de connexion .....	42
Connexion à un ordinateur par câble USB.....	43
Connexion à un réseau câblé.....	43
Connexion à un réseau sans fil .....	43
Connexion à une ligne téléphonique.....	54
Configuration d'AirPrint.....	55
Configuration de Google Cloud Print.....	56
Installation initiale de l'imprimante .....	57
Appli Xerox® Easy Assist (XEA) .....	57
Configuration initiale à l'aide de l'appli Xerox® Easy Assist (XEA) .....	59
Ajout de plusieurs imprimantes à l'appli Xerox Easy Assist .....	60
Installation des logiciels .....	62
Système d'exploitation requis.....	62
Installation des pilotes d'imprimante pour une imprimante réseau Windows .....	62
Installation des pilotes d'imprimante pour une imprimante USB Windows .....	63
Installation des pilotes et des utilitaires sous Macintosh OS X.....	63
Installation des pilotes et des utilitaires sous UNIX et Linux .....	66
Installation de l'imprimante en tant que périphérique de services Web (WSD) .....	66
Informations supplémentaires.....	68
Personnaliser .....	69
Présentation des fonctions de personnalisation .....	70
Personnalisation de l'écran d'accueil .....	71
Masquage ou affichage d'une application sur l'écran d'accueil.....	71
Réorganisation des applis sur l'écran d'accueil.....	71
Personnalisation des applis .....	72
Personnalisation de la liste des fonctions .....	72
Personnalisation de l'écran de saisie .....	72
Enregistrement des préférences.....	73
Suppression de personnalisation de l'application à l'aide du Panneau de commande.....	73
Personnalisation des paramètres par défaut des applis.....	74
Suppression des personnalisations avec le serveur Web intégré.....	74
Création et utilisation d'applis 1-Touch App.....	75
Création d'une appli 1-Touch App.....	75
Création d'une appli 1-Touch App personnelle.....	76
Suppression ou masquage d'une appli 1-Touch App .....	76
À l'aide d'une appli 1-Touch App .....	77
Applications Xerox® .....	79
Xerox® App Gallery.....	80
Présentation de Xerox® App Gallery .....	80
Création d'un compte Xerox® App Gallery .....	80
Connexion à votre compte Xerox® App Gallery .....	81
Installation ou mise à jour d'une appli à partir de Xerox® App Gallery.....	81
Périphérique .....	83
Présentation de l'appli Périphérique.....	83
À propos de .....	84
État des consommables .....	84
Compteurs de facturation et d'utilisation.....	85

Restoration des valeurs usine .....	86
Services distants .....	86
Carnet d'adresses .....	87
Présentation du carnet d'adresses .....	87
Modification du carnet d'adresses .....	87
Création et gestion des favoris .....	91
Travaux .....	96
Présentation de la fonction Travaux .....	96
Gestion des travaux .....	96
Gestion des types de travaux spéciaux .....	98
Gestion des travaux à l'aide du serveur Web intégré .....	101
Copie .....	102
Présentation de la fonction de copie .....	102
Copie .....	102
Opérations de copie .....	104
Copie Carte d'identité .....	112
Présentation de la fonction Copie Carte d'identité .....	112
Copie d'une carte d'identité .....	112
Courriel .....	113
Présentation de la fonction de courrier électronique .....	113
Envoi d'une image numérisée dans un courriel .....	113
Aperçu et création de travaux .....	115
Numériser vers .....	117
Présentation de la fonction Numériser vers .....	117
Numérisation vers une adresse électronique .....	117
Numérisation vers le répertoire principal d'un utilisateur .....	118
Numérisation vers un lecteur Flash USB .....	119
Numérisation bureau .....	120
Numérisation vers un serveur FTP ou SFTP .....	121
Numérisation vers un dossier partagé sur un ordinateur réseau .....	121
Numérisation d'images vers une application sur un ordinateur connecté .....	124
Numérisation sur un ordinateur de bureau via un câble USB .....	125
Aperçu et création de travaux .....	126
Fax .....	128
Présentation de la fonction Fax .....	128
Envoi d'une télécopie .....	128
Opérations de télécopie .....	130
Fax serveur .....	138
Présentation de la fonction Fax serveur .....	138
Envoi d'un fax serveur .....	138
Envoi d'un fax serveur différé .....	140
Aperçu et création de travaux .....	141
USB .....	143
Présentation de la fonction USB .....	143
Impression depuis un lecteur flash USB .....	143
Impression à partir d'un lecteur USB déjà inséré dans l'imprimante .....	144
@PrintByXerox .....	145
Présentation de @PrintByXerox .....	145
Impression avec l'appli @PrintByXerox .....	145
Impression .....	147

Présentation de la fonction d'impression.....	148
Sélection des options d'impression .....	149
Aide du pilote d'imprimante .....	149
Options d'impression Windows.....	149
Options d'impression sous Macintosh .....	151
Impression UNIX et Linux.....	152
Options de l'impression Xerox Mobile .....	154
Fonctions d'impression .....	156
Affichage, impression ou suppression de travaux .....	156
Impression de types de travaux spéciaux.....	156
Sélection des options papier pour l'impression .....	158
Mise à l'échelle.....	158
Impression recto verso (sur les deux faces des feuilles) .....	158
Qualité d'impression.....	159
Options de l'image.....	160
Décalage image .....	160
Paramètres couleur.....	160
Impression d'images miroir .....	161
Impression de plusieurs pages sur une feuille .....	161
Impression de cahiers .....	162
Sélection des options de finition .....	162
Sélection des options du module à casiers .....	162
Utilisation des pages spéciales .....	163
Impression de filigranes sous Windows .....	165
Orientation .....	166
Impression de pages de garde.....	166
Sélection de la notification de fin de travail sous Windows.....	167
Utilisation des formats papier personnalisés .....	168
Impression sur du papier de format personnalisé .....	168
Définition des formats personnalisés .....	168
Papier et supports.....	171
Papiers et supports.....	172
Supports pris en charge .....	173
Supports recommandés.....	173
Commande de papier .....	173
Instructions générales sur le chargement des supports.....	173
Supports pouvant endommager l'imprimante .....	173
Conseils pour le stockage du papier .....	174
Types et grammages de support pris en charge .....	174
Types et grammages de support pris en charge pour l'impression recto verso automatique.....	175
Formats de support pris en charge .....	176
Formats de support standard pris en charge pour l'impression recto verso automatique.....	177
Formats de support personnalisés pris en charge.....	178
Changement des paramètres du papier .....	178
Chargement du papier.....	179
Chargement du papier dans le départ manuel.....	179
Configuration de la longueur du papier pour les magasins 1 à 5 .....	182
Chargement de papier dans le magasin 1 et les magasins 2-5 en option.....	184
Chargement de papier dans le chargeur haute capacité (HCF) .....	188

Configuration du mode du magasin .....	190
Impression sur des papiers spéciaux.....	191
Enveloppes .....	191
Étiquettes.....	198
Carte glacée.....	202
Maintenance.....	203
Précautions générales.....	204
Nettoyage de l'imprimante .....	205
Nettoyage de l'extérieur.....	205
Nettoyage de l'intérieur .....	209
Procédures de réglage et de maintenance.....	216
Calage des couleurs.....	216
calibrage des couleurs.....	216
Cohérence de la numérisation couleur .....	217
Réglage du cadrage du papier .....	217
Réglage de la tension de transfert .....	220
Réglage de l'unité fuser.....	220
Réglage de l'altitude.....	221
Procédure de nettoyage du développeur et du rouleau de transfert .....	221
Exécution d'une procédure en mode de nettoyage de courroie de transfert .....	221
Consommables .....	222
Consommables.....	222
Éléments de maintenance courante .....	222
Commande de consommables .....	222
Cartouches de toner .....	224
Recyclage des consommables .....	224
Gestion de l'imprimante .....	225
Affichage des relevés des compteurs .....	225
Impression du relevé récapitulatif de facturation.....	225
Déplacement de l'imprimante.....	226
Résolution des incidents.....	231
Résolution d'incidents généraux .....	232
L'imprimante ne s'allume pas .....	232
L'imprimante se réinitialise ou se met souvent hors tension .....	232
L'imprimante n'imprime pas.....	233
L'impression est trop lente.....	235
Le document ne s'imprime pas à partir du magasin correct .....	236
Problèmes d'impression recto verso automatique.....	236
L'imprimante émet des bruits inhabituels.....	237
Le magasin ne ferme pas.....	237
De la condensation s'est formée dans l'imprimante .....	237
Incidents papier .....	238
Emplacement des bourrages papier.....	238
Réduction des incidents papier .....	238
Résolution des incidents papier.....	240
Résolution des incidents papier.....	249
Problèmes de qualité d'impression.....	253
Contrôle de la qualité d'impression .....	253

Papier et supports .....	253
Résolution des problèmes de qualité d'impression.....	254
Problèmes relatifs à la copie et à la numérisation .....	261
Problèmes de télécopie .....	262
Problèmes d'envoi de télécopies .....	262
Problèmes de réception des télécopies .....	263
Pour obtenir de l'aide .....	265
Affichage des messages d'avertissement sur le panneau de commande .....	265
Affichage des erreurs courantes sur le panneau de commande.....	265
Utilisation des outils intégrés de résolution des incidents.....	265
Assistant de support en ligne.....	265
Pages d'informations utiles.....	266
Informations supplémentaires sur l'imprimante.....	266
A Spécifications .....	267
Configuration et options de l'imprimante.....	268
Configurations disponibles.....	268
Caractéristiques standard .....	268
Options et mises à niveau.....	270
Spécifications matérielles .....	271
Poids et dimensions.....	271
Configuration standard .....	271
Hauteurs pour les configurations.....	271
Espace total requis .....	273
Espace de dégagement requis.....	273
Spécifications relatives aux conditions ambiantes.....	275
Température .....	275
Humidité relative .....	275
Altitude.....	275
Spécifications électriques .....	276
Tension et fréquence d'alimentation .....	276
Consommation électrique.....	276
Spécifications relatives aux performances.....	277
Vitesse d'impression.....	277
B Informations relatives aux réglementations .....	279
Réglementations de base .....	280
États-Unis – Réglementations FCC.....	280
Canada.....	280
Certifications en Europe .....	280
Certification Communauté économique eurasiatique.....	281
Union européenne - Informations environnementales dans le cadre de l'accord sur les appareils de traitement d'images (Lot 4) .....	281
Allemagne .....	284
Réglementation RoHS turque .....	285
Réglementations concernant les cartes réseau sans-fil de 2,4 GHz et de 5 GHz .....	285
Réglementations concernant la copie .....	286
États-Unis.....	286
Canada.....	287
Autres pays.....	288



Réglementations concernant la télécopie .....	289
États-Unis.....	289
Canada.....	290
Union européenne .....	291
Nouvelle-Zélande .....	292
Afrique du Sud.....	293
Certification de sécurité .....	294
Fiches de données de sécurité.....	295
C Recyclage et mise au rebut.....	297
Tous les pays.....	298
Amérique du Nord .....	299
Union européenne .....	300
Environnement domestique .....	300
Environnement professionnel .....	300
Recyclage et mise au rebut des équipements et des batteries.....	301
Remarque concernant le symbole applicable aux batteries.....	301
Retrait de la batterie.....	301
Autres pays .....	302
D Fonctions des applications .....	303



# Sécurité

Ce chapitre contient :

Notice de sécurité.....	12
Sécurité électrique.....	13
Sécurité d'utilisation.....	15
Sécurité de maintenance.....	17
Symboles apposés sur l'imprimante.....	18
Contact pour toute information sur l'environnement, la santé et la sécurité.....	20

L'imprimante et les consommables recommandés ont été conçus et testés pour satisfaire aux exigences de sécurité les plus strictes. Suivez attentivement les recommandations ci-après pour garantir une utilisation en toute sécurité de l'imprimante Xerox.

## Notice de sécurité

Lisez ces instructions attentivement avant d'utiliser votre imprimante. Suivez attentivement les recommandations ci-après pour garantir une utilisation en toute sécurité de l'imprimante.

L'imprimante Xerox® et les consommables ont été conçus et testés pour satisfaire aux exigences de sécurité les plus strictes. Celles-ci incluent l'évaluation et la certification par l'agence de sécurité, et la conformité aux réglementations électromagnétiques et aux normes environnementales établies.

Les tests concernant la sécurité et la performance de ce produit ont été vérifiés en utilisant uniquement du matériel Xerox®.



Remarque : Des modifications non autorisées, qui peuvent inclure l'ajout de nouvelles fonctions ou connexions de périphériques externes, peuvent affecter la certification du produit. Pour plus d'informations, contactez votre représentant Xerox.

## Sécurité électrique

### DIRECTIVES GÉNÉRALES



#### **Avertissement !**

- Veillez à ne pas insérer d'objets dans les fentes et les ouvertures de l'imprimante. Tout contact avec un élément électrique ou la création d'un court-circuit sur une pièce peut provoquer un incendie ou une électrocution.
- Ne retirez jamais les panneaux ou protections fixés par des vis, sauf lors de l'installation d'équipements en option et lorsque des instructions spécifiques vous y invitent. L'imprimante doit être mise hors tension lors de telles installations. Débranchez le cordon d'alimentation lorsque vous retirez les panneaux et protections pour installer un équipement en option. À l'exception des options pouvant être installées par l'utilisateur, aucune des pièces se trouvant derrière ces panneaux ne doit faire l'objet d'une intervention de maintenance par l'utilisateur.

Les conditions suivantes peuvent compromettre la sécurité d'utilisation de l'appareil :

- Le cordon d'alimentation est endommagé.
- Du liquide a été renversé dans l'imprimante.
- L'imprimante est en contact avec de l'eau.
- L'imprimante émet de la fumée ou sa surface est exceptionnellement chaude.
- L'imprimante émet des odeurs ou des bruits inhabituels.
- L'imprimante entraîne le déclenchement d'un disjoncteur, d'un fusible ou de tout autre dispositif de sécurité.

Si l'une de ces situations survient, procédez comme suit :

1. Mettez immédiatement l'imprimante hors tension.
2. Débranchez le cordon d'alimentation de la prise électrique.
3. Appelez un technicien de maintenance agréé.

### CORDON D'ALIMENTATION

Utilisez le cordon d'alimentation fourni avec l'imprimante.

- Branchez le cordon d'alimentation directement sur une prise électrique correctement mise à la terre. Vérifiez que chaque extrémité du cordon est fermement branchée. Si vous ne savez pas si une prise est mise à la terre, demandez conseil à un électricien.



**Avertissement !** Pour éviter tout risque d'incendie ou de choc électrique, n'utilisez pas de rallonges, barrettes multiprises ou prises électriques pendant plus de 90 jours. Lorsqu'une prise murale permanente ne peut pas être installée, utilisez une seule rallonge au calibre requis, assemblée en usine, par imprimante ou imprimante multifonctions. Respectez toujours les codes nationaux et locaux en matière de construction, prévention d'incendies et installations électriques, en ce qui concerne la longueur de la rallonge, la grosseur des conducteurs, la mise à la terre et la protection.

- Évitez d'utiliser un adaptateur de mise à la terre pour connecter l'imprimante à une prise électrique ne comportant pas de borne de mise à la terre.
- Vérifiez que l'imprimante est branchée sur une prise d'alimentation et de tension appropriées. Au besoin, examinez les spécifications électriques de l'imprimante avec un électricien.
- Ne placez pas l'imprimante à un endroit où le cordon d'alimentation pourrait faire trébucher quelqu'un.
- Ne placez pas d'objets sur le cordon d'alimentation.
- Ne branchez ni ne débranchez le cordon d'alimentation lorsque l'interrupteur est en position Marche.
- Remplacez le câble d'alimentation lorsqu'il est usé ou endommagé.
- Pour éviter tout risque d'électrocution et pour ne pas endommager le câble d'alimentation, saisissez le câble d'alimentation par la prise pour le débrancher.

Le câble d'alimentation est attaché à l'imprimante sous forme de dispositif intégré, à l'arrière de l'imprimante. Si vous devez déconnecter l'alimentation électrique de l'imprimante, débranchez le câble d'alimentation à partir de la prise murale.

#### MISE HORS TENSION EN CAS D'URGENCE

Si l'un des cas suivants se présente, éteignez l'imprimante immédiatement et débranchez le cordon d'alimentation de la prise électrique. Contactez un représentant autorisé de la maintenance Xerox pour corriger le problème si :

- l'équipement émet des odeurs inhabituelles ou fait des bruits étranges,
- le cordon d'alimentation est endommagé,
- un coupe-circuit mural, un fusible ou autre appareil de sécurité a été déclenché,
- du liquide a été renversé dans l'imprimante,
- l'imprimante est en contact avec de l'eau,
- une partie de l'imprimante est endommagée.

#### CÂBLE DE LIGNE TÉLÉPHONIQUE



**Avertissement !** Pour réduire le risque d'incendie, utilisez exclusivement des câbles AWG 26 (American Wire Gauge) ou plus épais.

## Sécurité d'utilisation

L'imprimante et les consommables ont été conçus et testés pour satisfaire aux exigences de sécurité les plus strictes. Ils ont notamment été examinés, approuvés et certifiés conformes aux normes environnementales établies.

Soyez attentif aux recommandations suivantes pour garantir une utilisation en toute sécurité.

### CONSIGNES D'UTILISATION

- Ne retirez aucun magasin lorsqu'une impression est en cours.
- N'ouvrez pas les capots en cours d'impression.
- Ne déplacez pas l'imprimante en cours d'impression.
- N'approchez jamais vos mains, cheveux, cravate, etc., des rouleaux d'entraînement et de sortie.
- Des panneaux, démontables à l'aide d'outils, protègent les zones à risque à l'intérieur de l'imprimante. Ne pas démonter les panneaux de protection.
- Ne forcez jamais les dispositifs de verrouillage mécaniques ou électriques.
- N'essayez pas de retirer du papier coincé profondément à l'intérieur de l'imprimante. Mettez rapidement l'imprimante hors tension et contactez votre interlocuteur Xerox local.



#### **Avertissement !**

- Les surfaces métalliques dans la zone du module four sont chaudes. Faites preuve de prudence lorsque vous supprimez des bourrages dans cette zone et évitez de toucher des surfaces métalliques.
- Pour éviter tout danger de basculement, ne poussez ou ne déplacez pas l'imprimante lorsque tous les magasins sont étendus.

### ÉMISSION D'OZONE

Cette imprimante émet de l'ozone pendant son fonctionnement normal. La quantité d'ozone produite dépend du volume de copies. L'ozone est plus lourd que l'air et n'est pas produit en quantité suffisante pour blesser qui que ce soit. Installez l'imprimante dans une pièce bien ventilée.

Pour obtenir des informations supplémentaires aux États-Unis et au Canada, accédez à [www.xerox.com/environment](http://www.xerox.com/environment). Dans les autres pays, contactez votre représentant local Xerox ou consultez le site [www.xerox.com/environment\\_europe](http://www.xerox.com/environment_europe).

## EMPLACEMENT DE L'IMPRIMANTE

- Placez l'imprimante sur une surface plane, stable et suffisamment robuste pour supporter son poids. Pour connaître le poids de votre configuration d'imprimante, reportez-vous à la section [Spécifications matérielles](#).
- Veillez à ne pas bloquer ni couvrir les fentes et les ouvertures de l'imprimante. Ces ouvertures permettent d'assurer la ventilation et d'éviter une surchauffe de l'imprimante.
- Placez l'imprimante dans une zone bénéficiant d'un dégagement suffisant pour l'exploitation et les interventions de maintenance.
- Placez l'imprimante dans une zone où l'accumulation de poussière est limitée.
- Veillez à ne pas exposer l'imprimante à des conditions extrêmes de température ou d'humidité.
- Ne placez pas l'imprimante à proximité d'une source de chaleur.
- Placez l'imprimante à l'abri de la lumière directe du soleil pour éviter toute exposition des composants photosensibles.
- N'exposez pas l'imprimante directement à l'air froid provenant d'un climatiseur.
- Ne placez pas l'imprimante à un endroit pouvant être exposé à des vibrations.
- Pour des performances optimales, l'imprimante ne doit pas être utilisée à une altitude supérieure à celle indiquée dans la section [Altitude](#).

## CONSOMMABLES POUR L'IMPRIMANTE

- Utilisez les consommables spécialement conçus pour l'imprimante. L'emploi de produits inadéquats peut altérer les performances de l'imprimante et compromettre la sécurité des utilisateurs.
- Observez tous les avertissements et instructions figurant sur ou fournis avec le produit, les options et les consommables.
- Stockez tous les consommables conformément aux instructions fournies sur l'emballage ou le conteneur.
- Conservez tous les consommables hors de portée des enfants.
- N'exposez jamais une cartouche de toner, un module photorécepteur ou un bac de récupération à une flamme vive.
- Lorsque vous manipulez des cartouches, de toner, par exemple, évitez tout contact avec la peau ou les yeux. Tout contact avec les yeux peut entraîner une irritation et une inflammation. N'essayez pas de décomposer la cartouche ; cette opération peut augmenter le risque de contact avec la peau ou les yeux.



**Attention :** L'utilisation de consommables autres que ceux de marque Xerox n'est pas recommandée. La garantie, le contrat de maintenance et le programme Total Satisfaction Guarantee (Garantie de satisfaction totale) Xerox ne couvrent pas les dommages, les dysfonctionnements ou la baisse de performances de l'imprimante consécutifs à l'utilisation de consommables de marque autre que Xerox ou de consommables Xerox non spécifiés pour une utilisation avec cette imprimante. Le programme Total Satisfaction Guarantee (Garantie de satisfaction totale) est disponible aux États-Unis et au Canada. La couverture peut varier en dehors de ces pays. Veuillez contacter Xerox pour toute précision.



## Sécurité de maintenance

- Ne tentez pas d'interventions de maintenance autres que celles décrites dans la documentation fournie avec l'imprimante.
- Utilisez un chiffon sec et non pelucheux pour procéder au nettoyage.
- Ne brûlez aucun consommable ou élément de maintenance courante. Pour plus d'informations sur le programme de recyclage des consommables Xerox®, consultez le site [www.xerox.com/gwa](http://www.xerox.com/gwa).











**Avertissement !** N'utilisez pas de nettoyeurs aérosols. Les nettoyeurs aérosols présentent un risque d'explosion ou d'inflammabilité lorsqu'ils sont utilisés sur un équipement électromécanique.

L'installation du périphérique dans un couloir ou autre zone exiguë peut signifier des exigences supplémentaires en matière d'espace. Veillez à respecter toutes les réglementations relatives à la sécurité au travail ainsi que tous les codes du bâtiment et de prévention des incendies de votre pays.

## Symboles apposés sur l'imprimante

Pour plus d'informations sur la configuration des paramètres réseau de l'imprimante, reportez-vous au *Guide des symboles apposés sur l'imprimante* disponible à l'adresse [www.xerox.com/office/VLC505docs](http://www.xerox.com/office/VLC505docs).

SYMBOLE	DESCRIPTION
	Avertissement : Signale un danger sérieux susceptible d'entraîner la mort ou des blessures graves.
	Avertissement, surface chaude : Surface brûlante sur ou à l'intérieur du système. Prenez toutes les précautions nécessaires afin d'éviter de vous blesser.
	Avertissement : Attendez que l'imprimante ait refroidi pendant la période préconisée avant de manipuler le fuser.
	Attention : Signale une action obligatoire à entreprendre pour éviter d'endommager le système.
	Attention : Pour éviter tout dommage matériel, ne pas renverser de toner lors de la manipulation du bac de récupération.
	Ne pas toucher la partie ou la zone de l'imprimante.
	Ne pas toucher.
	Ne pas exposer les modules photorécepteurs à la lumière directe du soleil.
	Ne pas brûler les cartouches de toner.
	Ne pas brûler le bac de récupération.
	Ne pas brûler les modules photorécepteurs.

SYMBOLE	DESCRIPTION
	Ne pas utiliser de papier comportant des agrafes ou toute autre attache.
	Ne pas utiliser du papier plié, recourbé ou froissé.
	Ne pas utiliser du papier jet d'encre.
	Ne pas utiliser de transparents ou de transparents de rétroprojection.
	Ne pas recharger du papier préalablement imprimé ou utilisé.
	Ne pas copier les chèques, les timbres fiscaux ou les timbres postaux.

## Contact pour toute information sur l'environnement, la santé et la sécurité

Pour obtenir davantage d'informations sur l'environnement, la santé et la sécurité concernant ce produit Xerox et ses consommables, contactez les services d'assistance client suivants :

- États-Unis et Canada : 1-800-ASK-XEROX (1-800-275-9376)
- Europe : [EHS-Europe@xerox.com](mailto:EHS-Europe@xerox.com)

Pour obtenir des informations sur la sécurité du produit aux États-Unis et au Canada, accédez à [www.xerox.com/environment](http://www.xerox.com/environment) :

Pour obtenir des informations sur la sécurité du produit en Europe, accédez à [www.xerox.com/environment\\_europe](http://www.xerox.com/environment_europe) :

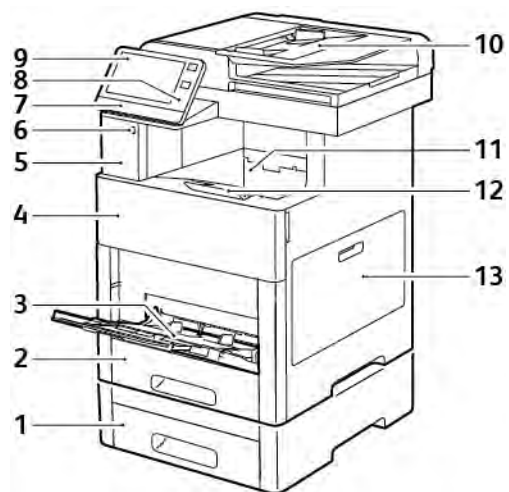
## Mise en route

Ce chapitre contient :

Composants de l'imprimante .....	22
Options d'alimentation .....	30
Accès à l'imprimante .....	32
Présentation des applis.....	34
Pages d'informations .....	35
Embedded Web Server .....	37
Installation et configuration .....	40
Connexion de l'imprimante .....	42
Installation initiale de l'imprimante .....	57
Installation des logiciels.....	62
Informations supplémentaires .....	68

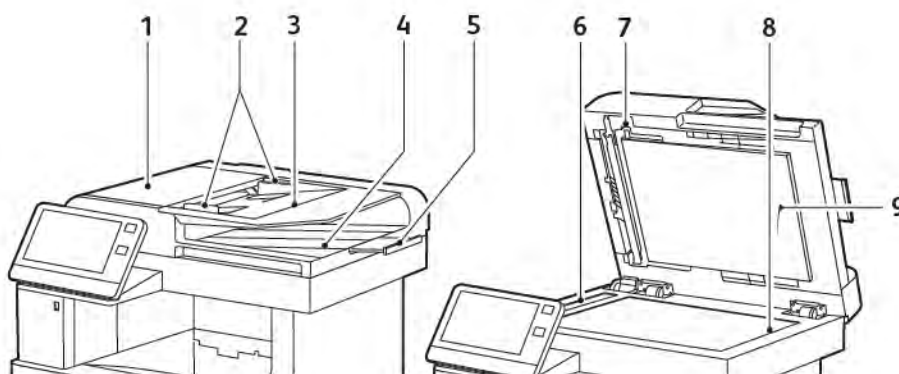
## Composants de l'imprimante

### VUE AVANT



- |   |   |
|---|---|
| 1. Magasin 2, chargeur 550 feuilles en option | 8. Zone NFC                                       |
| 2. Magasin 1                                  | 9. Écran tactile                                  |
| 3. Départ manuel                              | 10. Chargeur automatique de documents recto verso |
| 4. Porte avant                                | 11. Bac récepteur                                 |
| 5. Baie du lecteur de carte                   | 12. Extension du bac de sortie                    |
| 6. Port mémoire USB                           | 13. Porte latérale droite                         |
| 7. LED d'état                                 |   |

## CHARGEUR AUTOMATIQUE DE DOCUMENTS RECTO VERSO



- |  |   |
|--|---|
| 1. Panneau du chargeur de documents            | 6. Glace CVT  |
| 2. Guides documents                            | 7. Levier d'accès au panneau pour la numérisation verso |
| 3. Plateau du chargeur de documents            | 8. Glace d'exposition                                   |
| 4. Bac de réception des documents              | 9. Cache-document                                       |
| 5. Extension du bac de réception des documents |   |

### **Instructions concernant le chargeur de documents**

Le chargeur automatique de documents recto verso accepte les formats de document suivants :

- Largeur : 140–216 mm (5,5–8,5 pouces)
- Longueur : 140–356 mm (5,5–14 pouces)
- Grammage : 60-125 g/m<sup>2</sup>

Suivez les consignes ci-après lorsque vous placez des documents dans le chargeur automatique de documents recto verso :

- Placez les documents face dessus, en veillant à ce que le haut des pages entre en premier dans le chargeur de documents.
- Placez uniquement des feuilles séparées de papier en bon état dans le chargeur automatique de documents recto verso.
- Réglez les guides papier pour faire en sorte qu'ils touchent légèrement le bord des documents.
- Vérifiez que l'encre des documents est sèche avant de placer ces derniers dans le chargeur automatique de documents recto verso.
- Ne chargez pas de documents au-dessus de la ligne de remplissage maximal.

### **Consignes pour l'utilisation de la glace d'exposition**

La glace d'exposition accepte tous les formats jusqu'à 216 x 356 mm (8,5 x 14 pouces). Utilisez la glace d'exposition plutôt que le chargeur automatique de documents recto verso pour copier ou numériser les types de documents suivants :

- Documents comportant des trombones ou des agrafes
- Documents froissés, recourbés, pliés, déchirés ou partiellement découpés
- Papier couché ou autocopiant ou encore, supports autres que du papier (comme du métal ou du tissu)
- Enveloppes
- Livres



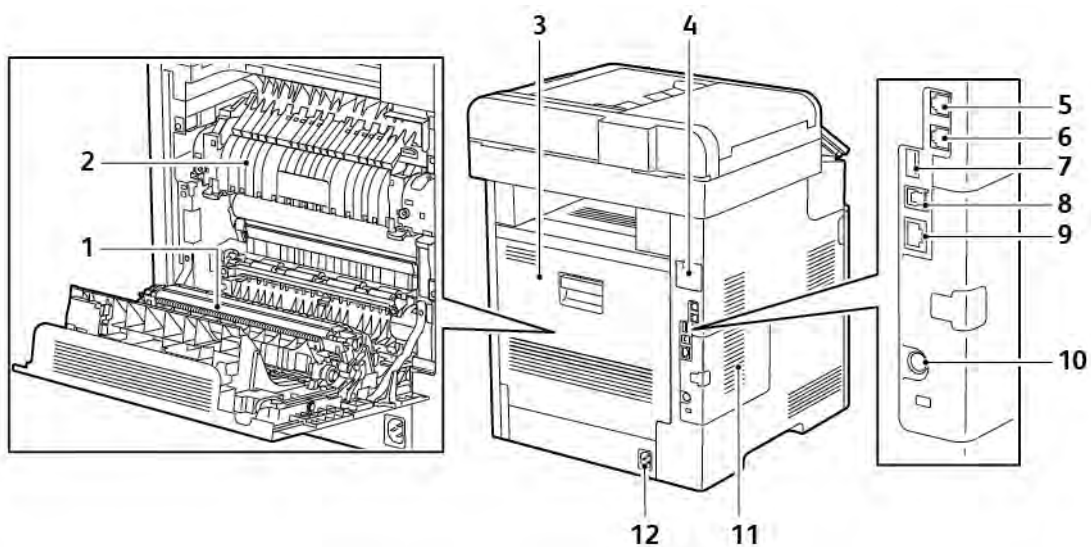
## COMPOSANTS INTERNES



1. Porte avant
2. Cartouches de toner
3. Glace d'exposition
4. Cache-document
5. Chargeur automatique de documents recto verso monopasse

6. Courroie de transfert
7. Modules photorécepteurs
8. Bac de récupération
9. Tige de nettoyage
10. Porte latérale droite

## VUE ARRIÈRE



- |  |   |
|--|---|
| 1. Rouleau de transfert                              | 7. Port USB, type A   |
| 2. Module four                                       | 8. Port USB, type B   |
| 3. Porte arrière                                     | 9. Port Ethernet  |
| 4. Couvercle du port de l'adaptateur réseau sans fil | 10. Port FDI  |
| 5. Connecteur téléphone                              | 11. Panneau de gauche, accès au kit de productivité en option |
| 6. Connecteur ligne fax                              | 12. Connecteur électrique                                     |

## OPTIONS

### Module de finition



### Module à casiers



## PANNEAU DE COMMANDE

Le panneau de commande comprend l'écran tactile et des touches qui vous permettent de contrôler les fonctions disponibles sur l'imprimante. Le panneau de commande :

- Affiche l'état de fonctionnement actuel de l'imprimante.
- Permet d'accéder aux fonctions d'impression, de copie et de numérisation.
- Permet d'accéder à la documentation d'utilisation.
- Fournit accès aux menus Outils et Configuration.
- Vous invite à charger du papier, à remplacer les consommables et à résoudre les incidents papier.
- Affiche des messages d'erreur et d'avertissement.
- Fournit la touche Marche/Réveil, qui sert à allumer ou éteindre l'imprimante. Cette touche prend également en charge les modes d'économie d'énergie et clignote pour indiquer l'état de l'imprimante.



ÉLÉ- MENT	NOM	DESCRIPTION
1	Écran tactile	Cette zone de l'écran affiche des informations et permet d'accéder aux fonctions de l'imprimante et aux applications.
2	Ouverture de session administrateur	Il s'agit de l'emplacement où l'administrateur système ouvre une session en utilisant le mot de passe administrateur système.
3	Marche/Réveil	<p>Cette touche a plusieurs fonctions qui se rapportent à l'alimentation électrique.</p> <ul style="list-style-type: none"> <li>• Quand l'imprimante est hors tension, cette touche permet de la mettre sous tension.</li> <li>• Quand l'imprimante est sous tension, appuyer sur cette touche fait apparaître un menu sur le panneau de commande. Vous pouvez utiliser ce menu pour passer au mode Veille, redémarrer l'imprimante ou la mettre hors tension.</li> <li>• Quand l'imprimante est sous tension mais en mode d'économie d'énergie ou en mode veille, appuyer sur cette touche la réveille.</li> <li>• Lorsque l'imprimante est sous tension, appuyer sur cette touche pendant 5 secondes permet de mettre l'imprimante hors tension.</li> </ul> <p>Cette touche clignote aussi pour indiquer l'état de l'imprimante.</p> <ul style="list-style-type: none"> <li>• Un clignotement lent indique que l'imprimante se trouve en mode Économie d'énergie ou Veille.</li> <li>• Un clignotement rapide indique que l'imprimante va se mettre hors tension ou sort du mode économie d'énergie.</li> </ul>
4	Touche Accueil	Cette touche permet d'accéder au menu Accueil et aux fonctions de l'imprimante.

ÉLÉ- MENT	NOM	DESCRIPTION
5	Zone NFC	<p>NFC (Near Field Communication) est une technologie qui permet aux périphériques de communiquer lorsqu'ils se trouvent dans un rayon de 10 cm (4 pouces) l'un de l'autre. Vous pouvez utiliser la NFC pour établir une interface réseau ou une connexion TCP/IP entre votre périphérique et l'imprimante.</p>
6	Voyant d'état	<p>Une lumière clignotante bleue ou orange indique l'état de l'imprimante.</p> <ul style="list-style-type: none"> <li>• <b>Bleu</b> <ul style="list-style-type: none"> <li>– Un seul clignotement lent indique la réussite d'une demande d'authentification.</li> <li>– Un seul clignotement lent signale le déclenchement d'un travail de copie ou d'impression sur le panneau de commande.</li> <li>– Deux clignotements lents indiquent la réception d'un travail de télécopie ou d'impression provenant du réseau.</li> <li>– Des clignotements rapides se produisent lorsque l'imprimante démarre ou pour signaler la détection d'une demande de connexion Wi-Fi Direct.</li> </ul> </li> <li>• <b>Orange</b> <ul style="list-style-type: none"> <li>– Des clignotements signalent une erreur ou un avertissement nécessitant votre attention, comme Toner vide, Incident papier, Magasin vide, affectant le travail en cours.</li> <li>– Le voyant d'état de l'imprimante clignote également en cas d'erreur système, souvent associée à un code.</li> </ul> </li> </ul>

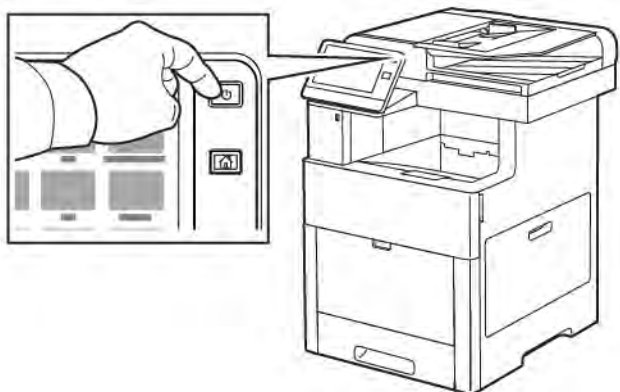
## Options d'alimentation

Le bouton Marche/Réveil est le seul bouton multifonctions présent sur le panneau de commande.

- Le bouton Marche/Réveil met l'imprimante sous tension.
- Si l'imprimante est déjà sous tension, utilisez le bouton Marche/Réveil pour :
  - Redémarrer l'imprimante
  - Activer ou désactiver le mode veille
  - Activer ou désactiver le mode d'économie d'énergie
- Le bouton Marche/Réveil clignote également lorsque l'imprimante est en mode d'économie d'énergie.

### MISE SOUS TENSION DE L'IMPRIMANTE, OU FIN DU MODE ÉCONOMIE D'ÉNERGIE OU DU MODE VEILLE

Pour mettre l'imprimante sous tension ou la faire sortir du mode économie d'énergie ou veille, appuyez sur le bouton **Marche/Réveil** du panneau de commande.



Remarque :

- Le bouton Marche/Réveil est le seul bouton permettant d'allumer ou d'éteindre l'imprimante.
- L'imprimante sort automatiquement du mode d'économie d'énergie ou veille lorsqu'elle reçoit des données d'un périphérique connecté.
- En mode économie d'énergie ou veille, l'écran tactile est éteint et ne répond pas. Pour faire sortir l'imprimante manuellement du mode économie d'énergie, appuyez sur la touche **Marche/Réveil**.

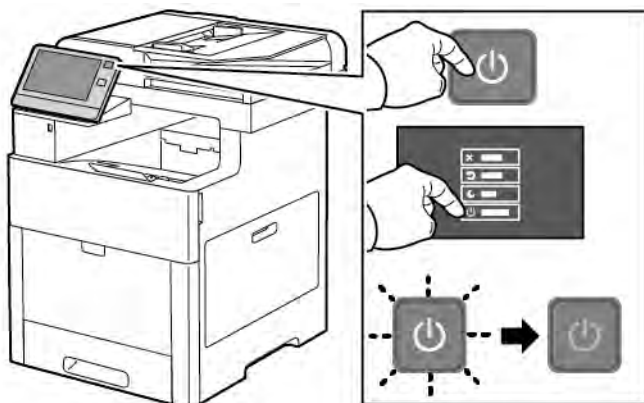


**Attention :** Ne branchez ou ne débranchez pas le câble d'alimentation lorsque l'interrupteur de l'imprimante est sous tension.

### REDÉMARRAGE, PASSAGE AU MODE VEILLE OU MISE HORS TENSION DE L'IMPRIMANTE

Sur le panneau de commande de l'imprimante, appuyez sur la touche **Marche/Réveil**.

1. Pour redémarrer l'imprimante, mettez l'imprimante en mode veille ou mettez-la hors tension.



2. Sélectionnez une option.

- Pour redémarrer l'imprimante, touchez **Redémarrer**.
- Pour redémarrer l'imprimante lorsqu'elle est en mode veille, touchez **Veille**.  
En mode veille, l'écran tactile s'éteint et le bouton Marche/Réveil clignote.
- Pour mettre l'imprimante hors tension, touchez **Arrêt**.
- Si appuyer une seule fois sur le bouton **Marche/Réveil** n'entraîne aucune réaction de l'imprimante, appuyez sur le bouton et maintenez-le enfoncé pendant 5 secondes. Un message vous demandant de patienter s'affiche lorsque l'imprimante se met hors tension.

Après 10 secondes, l'écran tactile s'éteint et le bouton Marche/Réveil clignote jusqu'à ce que l'imprimante soit hors tension.

**!** **Attention :** Ne débranchez pas le cordon d'alimentation lorsque l'imprimante se met hors tension.

## Accès à l'imprimante

### CONNEXION

Le processus de connexion consiste à s'identifier sur l'imprimante à des fins d'authentification. Lorsque l'authentification est activée, vous devez vous connecter en utilisant vos références utilisateur pour pouvoir accéder aux fonctions de l'imprimante.

#### Connexion sur le panneau de commande

1. Sur le panneau de commande de l'imprimante, appuyez sur la touche **Accueil**.
2. Touchez **Connexion**.
3. Tapez le nom d'utilisateur à l'aide du clavier et touchez **Entrer**.
4. Si vous y êtes invité, entrez votre mot de passe puis touchez **Entrer**.

 Remarque : Pour plus d'informations sur la connexion en tant qu'administrateur système, reportez-vous au *Guide de l'administrateur système* à l'adresse [www.xerox.com/office/MLC505docs](http://www.xerox.com/office/MLC505docs).

5. Sélectionnez **OK**.

 Remarque : Pour accéder à chaque service protégé par mot de passe, entrez le nom d'utilisateur et le mot de passe.

#### Fonctions liées aux directives NIST 800-171 pour l'authentification locale

Afin d'améliorer l'infrastructure essentiel de cybersécurité des organisations, le National Institute of Standards and Technology (NIST) des États-Unis a créé le Cybersecurity Framework (CSF). L'administrateur système peut modifier les paramètres compatibles avec la norme NIST 800-171r2 via le serveur Web intégré. Les fonctions liées aux directives NIST 800-171r2 comprennent les fonctionnalités suivantes :

##### Empêcher la réutilisation de l'ID utilisateur

L'administrateur système peut configurer l'imprimante de manière à interdire la réutilisation d'une valeur d'ID utilisateur antérieure pendant une durée déterminée depuis la dernière utilisation de l'ID utilisateur ; cette durée est de 1 à 999 jours. L'administrateur système peut modifier le nombre de jours par le via le serveur Web intégré.

##### Désactivation automatique de l'ID utilisateur

L'imprimante désactive les comptes utilisateurs qui ne se sont pas connectés à l'imprimante pendant une période donnée. L'administrateur système peut spécifier le nombre de jours, de 1 à 999 jours. Si votre compte est verrouillé après un certain temps et que vous ne pouvez pas accéder à l'imprimante, contactez votre administrateur système pour obtenir de l'aide.

##### Complexité du mot de passe

Lorsque vous modifiez un mot de passe, l'imprimante limite le nombre de caractères du mot de passe précédent que vous pouvez réutiliser. L'administrateur système spécifie le nombre maximal de caractères pouvant être réutilisés, entre 1 et 63. L'imprimante rejette tout nouveau mot de passe dont les caractères



dépassent le nombre maximal de caractères réutilisés spécifié. Si vous modifiez votre mot de passe et une erreur se produit, contactez votre administrateur système et respectez les exigences de complexité du mot de passe pour votre imprimante.

Par exemple, si le nombre maximal de caractères est fixé à 3, le mot de passe TEST123 ne peut pas être modifié en TEST444, car il contient quatre caractères du mot de passe précédent. Le mot de passe GOOD123 est valide, car il contient trois caractères du mot de passe précédent.

### Réutilisation du mot de passe

Pour interdire la réutilisation de mots de passe récents, l'administrateur système peut spécifier l'intervalle de temps après lequel un utilisateur peut réutiliser un mot de passe. Cet intervalle varie entre 1 et 10. Si vous modifiez votre mot de passe et une erreur se produit, contactez votre administrateur système et respectez les exigences de complexité du mot de passe pour votre imprimante.

### Mot de passe temporaire

Après que l'administrateur système a créé un compte utilisateur ou modifié ou réinitialisé le mot de passe du compte à l'aide de l'une des options suivantes, lorsque vous vous connectez, l'imprimante peut vous inviter à changer de mot de passe :

- **Add (Ajouter)**
- **Edit (Modifier)**
- **Reset Password (Réinitialiser le mot de passe)**

Lorsque l'option est activée, le mot de passe défini par l'administrateur système est considéré comme un mot de passe temporaire. Une fois que vous êtes connecté avec un mot de passe temporaire, l'imprimante vous invite à modifier le mot de passe. Par mesure de sécurité, vous êtes tenu de modifier votre mot de passe avant la première connexion à l'imprimante. Tant que le mot de passe temporaire n'est pas modifié, les tentatives d'authentification à distance effectuées par l'utilisateur via EIP ou SNMP échouent. Dans ce cas, prenez contact avec l'administrateur système.

### Compte utilisateur verrouillé

Après un nombre spécifié de tentatives de connexion invalides à un compte utilisateur, l'imprimante verrouille le compte. Si vous ne vous connectez pas à l'imprimante pendant une longue période, votre compte peut être désactivé automatiquement. Dans ce cas, prenez contact avec l'administrateur système.

Pour plus d'informations, reportez-vous au *Guide de l'administrateur système* sur [www.xerox.com/office/VLC505docs](http://www.xerox.com/office/VLC505docs).

### SMART CARD

Lorsqu'un système de carte d'accès global est installé sur votre imprimante Xerox, il est nécessaire d'utiliser une carte à puces pour accéder à l'imprimante. Il existe plusieurs modèles de lecteurs de carte compatibles avec votre imprimante. Pour accéder à l'imprimante, insérez la carte d'identification préprogrammée dans le lecteur ou placez la carte sur le lecteur. Si des informations de sécurité supplémentaires sont requises, saisissez les informations de connexion sur le panneau de commande.

Pour plus d'informations sur la configuration d'un système de carte d'accès global sur votre imprimante, reportez-vous au <sup>®</sup> Guide de configuration du système de carte d'accès global Xerox<sup>®</sup> Versalink à l'adresse [www.xerox.com/office/VLC505docs](http://www.xerox.com/office/VLC505docs).

## Présentation des applis

Les applis Xerox permettent d'accéder rapidement aux fonctions de votre périphérique. Les applis standard sont déjà installées sur le périphérique et s'affichent sur l'écran d'accueil. Certaines applis sont installées en standard, mais masquées la première fois que vous utilisez le périphérique.









Lorsque vous vous connectez, les applis configurées pour votre compte personnel s'affichent sur le panneau de commande.

Vous pouvez en télécharger d'autres depuis Xerox® App Gallery. Pour plus d'informations, reportez-vous à la section [www.xerox.com/XeroxAppGallery](http://www.xerox.com/XeroxAppGallery).

## Pages d'informations

Une série de pages d'informations que vous pouvez imprimer est disponible sur votre imprimante. Ces pages contiennent des informations sur la configuration et les polices, des pages de démonstration et autres.

Les pages d'informations suivantes sont disponibles :

NOM	DESCRIPTION
 Relevé de configuration	Le relevé de configuration fournit des informations sur l'imprimante, telles que les options installées, les paramètres réseau, la configuration du port, les informations sur les magasins et autres.
 Relevé récapitulatif de facturation	Le relevé récapitulatif de facturation fournit des informations sur le périphérique et dresse la liste détaillée des compteurs de facturation et du nombre de feuilles imprimées.
 Rapport d'utilisation des consommables	Le rapport d'utilisation des consommables fournit des informations sur la couverture et les références des consommables à commander.
 Liste des polices PostScript	La liste des polices PostScript fournit un relevé papier de toutes les polices PostScript disponibles sur l'imprimante.
 Liste des polices PCL	La liste des polices PCL fournit un relevé papier de toutes les polices PCL disponibles sur l'imprimante.
 Impression de démonstration	La fonction Impression de démonstration permet d'obtenir une démonstration des paramètres de qualité d'impression actuels.
 Première page	La page Démarrage fournit des informations sur la configuration de base de l'imprimante et sur le réseau.
 Relevé des travaux	Le relevé des travaux fournit des informations sur les travaux d'impression précédents, notamment la date, l'heure, le type de travail, le nom du document, le mode couleur, le format du papier, le nombre de pages, et les résultats. L'état de 20 travaux maximum est imprimé dans le rapport Historique des travaux.

### IMPRESSION DES PAGES D'INFORMATIONS

1. Sur le panneau de commande de l'imprimante, appuyez sur la touche **Accueil**.
2. Touchez **Périphérique > À propos de > Pages d'informations**.
3. Pour imprimer une page d'informations, touchez la page requise.
4. Pour revenir à l'écran Accueil, appuyez sur la touche **Accueil**.

## RELEVÉ DE CONFIGURATION

Le relevé de configuration fournit des informations sur le produit, telles que les options installées, les paramètres réseau, la configuration du port, les informations sur les magasins/bacs et autres.

### Impression du relevé de configuration

1. Sur le panneau de commande de l'imprimante, appuyez sur la touche **Accueil**.
2. Touchez **Périphérique** > **À propos de** > **Pages d'informations**.
3. Touchez **Relevé de configuration**.
4. Pour revenir à l'écran Accueil, appuyez sur la touche **Accueil**.

## Embedded Web Server

On appelle Serveur Web intégré le logiciel d'administration et de configuration installé sur l'imprimante. Il vous permet de configurer et de gérer l'imprimante depuis un navigateur Web.

Le serveur Web intégré nécessite :

- Une connexion TCP/IP entre l'imprimante et le réseau (en environnement Windows, Macintosh, UNIX ou Linux).
- Les protocoles TCP/IP et HTTP activés sur l'imprimante.
- Un ordinateur en réseau doté d'un navigateur Web prenant en charge JavaScript.

### ACCÈS AU SERVEUR WEB INTÉGRÉ

Sur votre ordinateur, ouvrez un navigateur Web. Dans la zone d'adresse, tapez l'adresse IP de l'imprimante, puis appuyez sur **Entrée** ou **Retour**.

### RECHERCHE DE L'ADRESSE IP DE VOTRE IMPRIMANTE

Pour installer les pilotes d'une imprimante réseau, il est souvent utile de connaître l'adresse IP de l'imprimante. Vous avez également besoin de l'adresse IP utilisée pour accéder aux paramètres de votre imprimante via le serveur Web intégré. Vous pouvez afficher l'adresse IP de l'imprimante sur son panneau de commande ou l'obtenir grâce au relevé de configuration.



Remarque : Pour afficher l'adresse TCP/IP sur le panneau de commande, patientez 2 minutes après la mise sous tension de l'imprimante. Si l'adresse TCP/IP est 0.0.0.0, ou commence par 169, cela indique un problème de connectivité réseau. Toutefois, si le Wi-Fi est défini comme connexion Ethernet principale, 0.0.0.0 est l'adresse IP affichée pour l'imprimante.

### Affichage de l'adresse IP de l'imprimante sur le panneau de commande de l'imprimante

Pour obtenir l'adresse IP à partir du panneau de commande de l'imprimante :

1. sur le panneau de commande de l'imprimante, appuyez sur la touche **Accueil** ;
2. appuyez sur **Périphérique > À propos de** ;
3. notez l'adresse IP affichée ;
4. pour revenir à l'écran Accueil, appuyez sur la touche **Accueil**.

### Obtention l'adresse IP de l'imprimante à partir du relevé de configuration

Pour obtenir l'adresse IP de l'imprimante sur le relevé de configuration :

1. sur le panneau de commande de l'imprimante, appuyez sur la touche **Accueil** ;
2. appuyez sur **Périphérique > À propos de > Pages d'informations** ;

3. appuyez sur **Relevé de configuration**.

L'adresse IP s'affiche dans la section Connectivité du Relevé de configuration pour IPv4 ou IPv6.

4. pour revenir à l'écran Accueil, appuyez sur la touche **Accueil**.

## CERTIFICATS DU SERVEUR WEB INTÉGRÉ

Un certificat HTTPS auto-signé est intégré à votre périphérique. Ce périphérique génère automatiquement le certificat lors de son installation. Le certificat HTTPS a pour but de crypter les communications entre votre ordinateur et l'imprimante Xerox.



Remarque :

- La page du serveur Web intégré de votre périphérique Xerox peut afficher un message d'erreur indiquant que le certificat de sécurité n'est pas fiable. Cette configuration n'affecte pas la sécurité des communications entre votre ordinateur et le périphérique Xerox.
- Pour éliminer l'avertissement de connexion dans votre navigateur Web, vous pouvez remplacer le certificat auto-signé par un certificat signé d'une autorité de certification. Pour obtenir des renseignements sur la façon d'obtenir un certificat d'une autorité de certification, contactez votre fournisseur de services Internet.

Pour plus d'informations sur l'obtention, l'installation et l'activation des certificats, reportez-vous au *Guide de l'administrateur système* disponible à l'adresse [www.xerox.com/office/VLC505docs](http://www.xerox.com/office/VLC505docs).

## TÉLÉCHARGEMENT DU RELEVÉ DE CONFIGURATION VIA LE SERVEUR WEB INTÉGRÉ :

Vous pouvez télécharger une copie du relevé de configuration à partir du serveur Web intégré et l'enregistrer sur le disque dur de votre ordinateur. Vous pouvez utiliser les relevés de configuration de plusieurs imprimantes pour comparer des versions logicielles, des configurations et des informations sur la conformité aux normes.

Pour télécharger une copie du relevé de configuration via le serveur Web intégré :

1. Sur votre ordinateur, ouvrez un navigateur Web. Dans la zone d'adresse, tapez l'adresse IP de l'imprimante, puis appuyez sur **Entrée** ou **Retour**.  
Si vous ne connaissez pas l'adresse IP de votre imprimante, reportez-vous à [Recherche de l'adresse IP de votre imprimante](#).
2. Pour télécharger le relevé de configuration, faites défiler l'écran vers le bas, puis dans la section Liens rapides, cliquez sur **Télécharger le relevé de configuration**.



Remarque : Si cette fonction n'apparaît pas, connectez-vous en tant qu'administrateur système.


Le document est enregistré automatiquement en tant que fichier XML dans l'emplacement de téléchargement par défaut sur le disque dur de votre ordinateur. Pour ouvrir relevé de configuration, utilisez une visionneuse XML.

## UTILISATION DE LE FONCTION DE PANNEAU DE COMMANDE DISTANT


La fonction Panneau de contrôle distant du serveur Web intégré vous permet d'accéder au panneau de commande de l'imprimante à distance à partir d'un navigateur Web.

Pour accéder au panneau de commande distant, activez d'abord l'option. Pour en savoir plus, contactez votre administrateur système ou consultez le *Guide de l'administrateur système*, disponible à l'adresse [www.xerox.com/office/VLC505docs](http://www.xerox.com/office/VLC505docs).


1. Sur votre ordinateur, ouvrez un navigateur Web. Dans la zone d'adresse, tapez l'adresse IP de l'imprimante, puis appuyez sur **Entrée** ou **Retour**.  
Si vous ne connaissez pas l'adresse IP de votre imprimante, reportez-vous à [Recherche de l'adresse IP de votre imprimante](#).
2. Dans la zone Liens rapides, cliquez sur **Panneau de commande distant**.

 Remarque : Si l'option Panneau de commande distant ne s'affiche pas ou ne charge pas, contactez votre administrateur système.

3. Pour limiter l'accès des autres utilisateurs au panneau de commande du périphérique lorsque vous y êtes connecté à distance, cliquez sur l'option **Verrouiller le panneau de commande du périphérique**.

 Remarque : Si un utilisateur local tente d'accéder au panneau de commande alors que celui-ci est verrouillé, le panneau de commande ne répond pas. Un message apparaît sur le panneau de commande, confirmant que celui-ci est verrouillé et que l'appareil est commandé à distance.

4. Pour activer l'accès à distance au panneau de contrôle du périphérique, cliquez sur **Demander une session**. Le panneau de commande distant envoie une requête au panneau de commande local.
  - Si le panneau de commande local est inactif, la session du panneau de commande distant est automatiquement activée.
  - Si un utilisateur local est actif sur l'appareil, un message de demande de session à distance s'affiche sur le panneau de commande local. L'utilisateur local choisit d'accepter ou de refuser la demande. Si la demande est acceptée, la session du panneau de commande distant est activée. Si la demande est refusée, un message Demande refusée apparaît dans le serveur Web intégré.

 Remarque : Si l'administrateur système demande une session distante et qu'elle est refusée, une option permettant de forcer la session locale est affichée.

## Installation et configuration

Pour référence :

- *Guide d'installation* livré avec votre imprimante
- Assistant de support en ligne sur [www.xerox.com/office/VLC505docs](http://www.xerox.com/office/VLC505docs)

### PRÉSENTATION DE L'INSTALLATION ET DE LA CONFIGURATION

Avant toute impression, l'ordinateur et l'imprimante doivent être branchés sur une prise secteur, sous tension et connectés. Configurez les paramètres initiaux de l'imprimante, puis installez le logiciel du pilote d'imprimante et les utilitaires sur votre ordinateur.

Vous pouvez vous connecter à l'imprimante directement depuis votre ordinateur via USB, ou depuis un réseau à l'aide d'un câble Ethernet ou d'une connexion sans fil. Les besoins en termes de matériel et de câblage sont différents selon la méthode de connexion utilisée. Les routeurs, concentrateurs et commutateurs réseau, modems, câbles Ethernet et câbles USB ne sont pas livrés avec l'imprimante et doivent être achetés séparément. Xerox recommande d'utiliser une connexion Ethernet. Plus rapide qu'une connexion USB, ce type de connexion permet en outre d'accéder au serveur EWS.

Pour plus d'informations, reportez-vous au *Guide de l'administrateur système* sur [www.xerox.com/office/VLC505docs](http://www.xerox.com/office/VLC505docs).

### CHOIX D'UN EMPLACEMENT POUR L'IMPRIMANTE

1. Choisissez un endroit dépourvu de poussière dont la température est comprise entre 10–32 °C (50–90 °F), avec une humidité relative comprise entre 10–85 %.



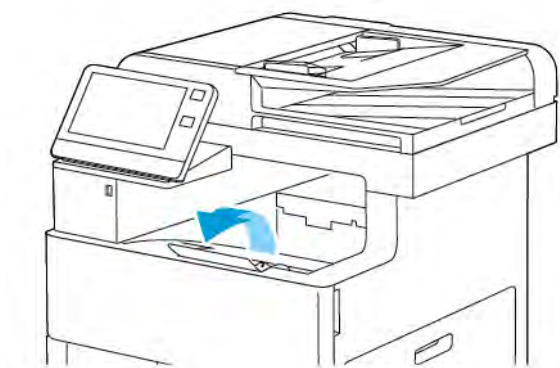
Remarque : Les fluctuations soudaines de température risquent d'affecter la qualité d'impression. Le réchauffement rapide d'une pièce froide peut générer de la condensation dans l'imprimante et altérer le processus de transfert d'image.

2. Placez l'imprimante sur une surface plane et stable n'émettant pas de vibrations et pouvant supporter son poids. Elle doit être disposée à l'horizontale et ses quatre pieds doivent être solidement en contact avec la surface.  
Pour connaître le poids de votre configuration d'imprimante, reportez-vous à la section [Poids et dimensions](#).
3. Sélectionnez un emplacement offrant un espace de dégagement suffisant pour accéder aux modules remplaçables et assurer une ventilation appropriée.  
Pour connaître l'espace de dégagement requis pour l'imprimante, reportez-vous à la section [Espace de dégagement requis](#).
4. Après avoir placé l'imprimante, vous êtes prêt à la connecter au secteur et à l'ordinateur ou au réseau.

### Sortie de l'extension du bac récepteur.

Pour fournir un meilleur support à vos impressions, sortez l'extension du bac récepteur. Pour imprimer sur du papier plus long, tirez sur l'extension du bac récepteur jusqu'à la butée.





## Connexion de l'imprimante

### CHOIX D'UNE MÉTHODE DE CONNEXION

Vous pouvez connecter l'imprimante à votre ordinateur avec un câble USB, un câble Ethernet ou une connexion sans fil. Le choix de la méthode dépend de la manière dont votre ordinateur est connecté au réseau. Une connexion USB est une connexion directe et parmi les plus faciles à configurer. Une connexion Ethernet est nécessaire pour se raccorder au réseau. Si vous utilisez une connexion réseau, il est important de comprendre la manière dont votre ordinateur est connecté au réseau.



Remarque : Les besoins en termes de matériel et de câblage sont différents selon la méthode de connexion utilisée. Les routeurs, concentrateurs et commutateurs réseau, modems, câbles Ethernet et câbles USB ne sont pas livrés avec l'imprimante et doivent être achetés séparément.

### USB

si vous reliez l'imprimante à un seul ordinateur et ne disposez pas de réseau, utilisez une connexion USB. Une connexion USB offre des vitesses de transmission de données élevées, mais elle n'est généralement pas aussi rapide qu'une connexion réseau.



Remarque : Une connexion réseau est nécessaire pour accéder au serveur Web intégré.

### Réseau

si l'ordinateur est connecté à un réseau d'entreprise ou à un réseau domestique, reliez l'imprimante au réseau par un câble Ethernet. Vous ne pouvez pas connecter l'imprimante directement à l'ordinateur via Ethernet. Une connexion via un routeur ou un commutateur réseau est requise. Un réseau Ethernet peut être utilisé pour un ou plusieurs ordinateurs et prend en charge plusieurs imprimantes et systèmes simultanément. Une connexion Ethernet est généralement plus rapide qu'une connexion USB et permet l'accès direct aux paramètres de l'imprimante via le serveur Web intégré.

### Réseau sans fil

si votre ordinateur est équipé d'un routeur sans fil ou d'un point d'accès sans fil, vous pouvez connecter l'imprimante au réseau par une connexion sans fil. Une connexion réseau sans fil offre les mêmes accès et services qu'une connexion câblée. Une connexion réseau sans fil est généralement plus rapide qu'une connexion USB et permet l'accès direct aux paramètres de l'imprimante via le serveur Web intégré.

### Téléphone

Pour permettre l'envoi et la réception de télécopies, l'imprimante multifonctions doit être connectée à une ligne téléphonique dédiée.

## CONNEXION À UN ORDINATEUR PAR CÂBLE USB

Pour une connexion USB, vous devez avoir l'un des systèmes d'exploitation suivants :

- Windows 7, Windows 8.1, Windows Server 2008, Windows 10, Windows Server 2008 R2 et Windows Server 2012.
- Macintosh OS X version 10.10 ou version ultérieure.



Remarque : L'imprimante prend en charge la connexion à de nombreuses plates-formes UNIX, y compris Linux, via l'interface réseau.

Pour plus d'informations, reportez-vous aux [Installation des logiciels](#).

Pour connecter l'imprimante à l'ordinateur avec un câble USB :

1. Raccordez l'extrémité **B** d'un câble A/B USB 2.0 standard ou au port USB USB 3.0 à l'arrière de l'imprimante.
2. Branchez l'extrémité **A** du câble USB sur le port USB de l'ordinateur.
3. Lorsque l'Assistant Windows Ajout de nouveau matériel détecté s'affiche, appuyez sur **Annuler**.
4. Installez le pilote d'imprimante.

## CONNEXION À UN RÉSEAU CÂBLÉ

1. Vérifiez que l'imprimante est hors tension.
2. Raccordez un câble de catégorie 5 ou mieux encore à un câble Ethernet entre l'imprimante et le réseau ou le connecteur de routeur. Utilisez un commutateur ou un routeur Ethernet et deux câbles Ethernet ou plus. Connectez l'ordinateur au commutateur ou au routeur avec un câble, puis reliez l'imprimante au commutateur ou au routeur avec le deuxième câble. Utilisez n'importe quel port du commutateur ou du routeur, à l'exception du port de liaison ascendante.
3. Connectez le cordon d'alimentation, branchez l'imprimante au secteur et mettez-la sous tension.
4. Définissez l'adresse IP de l'imprimante ou configurez l'imprimante pour faire en sorte qu'elle détecte automatiquement son adresse IP. Pour plus d'informations, reportez-vous au *Guide de l'administrateur système* sur [www.xerox.com/office/VLC505support](http://www.xerox.com/office/VLC505support).


## CONNEXION À UN RÉSEAU SANS FIL

Un réseau LAN (Local Area Network) sans fil (WLAN) permet de connecter deux périphériques ou plus sur un LAN sans connexion physique. L'imprimante peut être connectée à un LAN sans fil si un routeur sans fil ou un point d'accès sans fil est disponible. Avant de connecter l'imprimante à un réseau sans fil, le routeur sans fil doit être configuré avec un SSID (Service Set Identifier) et les références de connexion nécessaires.



Remarque : La mise en réseau sans fil n'est disponible que sur les imprimantes équipées de l'adaptateur réseau sans fil en option.

## Configuration de l'imprimante pour un réseau sans fil

 Remarque : Avant de configurer les paramètres du réseau sans fil, installez le<sup>®</sup> *kit d'adaptateur réseau sans fil Xerox*.

Si vous avez acheté et installé un kit d'adaptateur réseau sans fil, vous pouvez connecter l'appareil à un réseau sans fil. Si l'appareil est connecté à votre réseau filaire, vous pouvez configurer les paramètres sans fil ou utiliser le serveur Web intégré. Pour plus d'informations sur la configuration des paramètres de réseau sans fil, reportez-vous au *Guide de l'administrateur système* disponible à l'adresse [www.xerox.com/office/VLC505docs](http://www.xerox.com/office/VLC505docs).

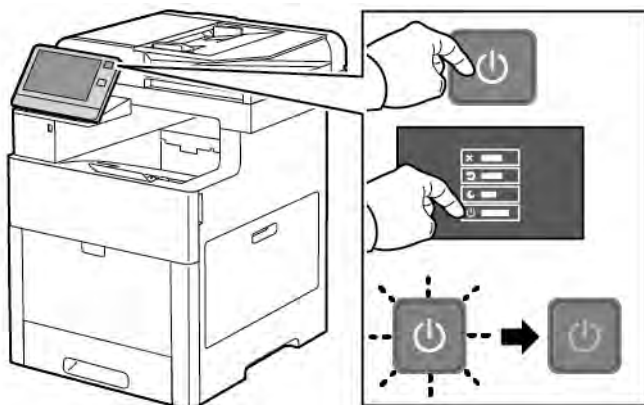
Une fois l'adaptateur réseau sans fil installé, retirez-le uniquement si nécessaire. Pour plus d'informations sur le retrait de l'adaptateur, reportez-vous à la section **Retrait de l'adaptateur réseau sans fil**.

### Installez l'adaptateur réseau sans fil.

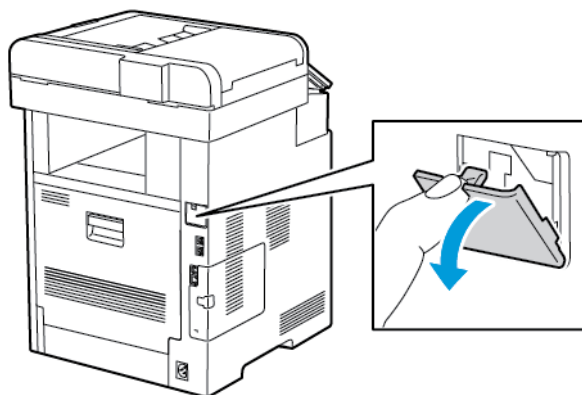
L'adaptateur réseau sans fil en option est connecté à l'arrière de la carte de l'imprimante. Une fois l'adaptateur installé et le réseau sans fil activé et configuré, l'adaptateur peut se connecter au réseau sans fil.

Pour installer l'adaptateur réseau sans fil :

1. Mettez l'imprimante hors tension.




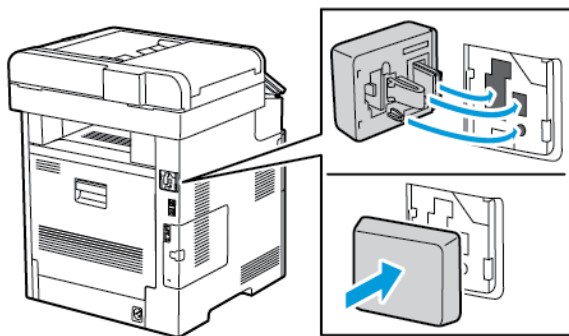
2. Pour retirer le couvercle du port de l'adaptateur réseau sans fil, appuyez sur le verrou et tirez le couvercle vers vous.



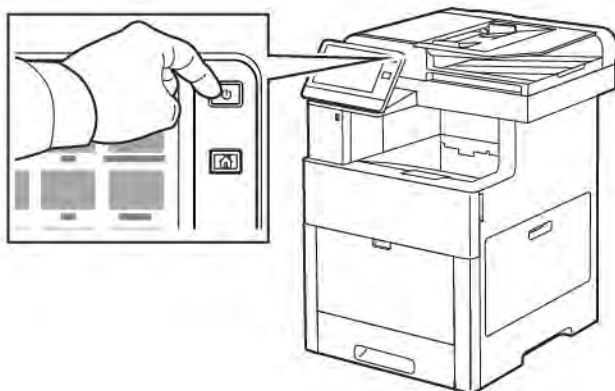
3. Déballagez l'adaptateur réseau sans fil.

4. Pour installer l'adaptateur réseau sans fil, suivez les instructions de la fiche d'installation qui accompagne l'adaptateur.

 Remarque : Tirer sur l'adaptateur peut l'endommager. Une fois que l'adaptateur réseau sans fil est installé, ne le retirez qu'en cas de besoin, après avoir pris connaissance des instructions de retrait correspondantes. Pour plus d'informations, reportez-vous à [Retrait de l'adaptateur réseau sans fil](#).



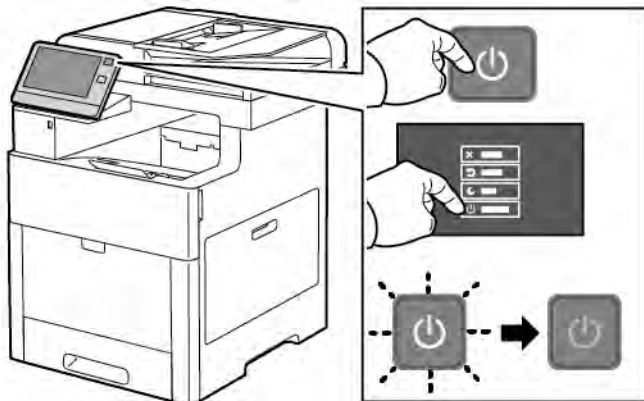
5. Mettez l'imprimante sous tension.



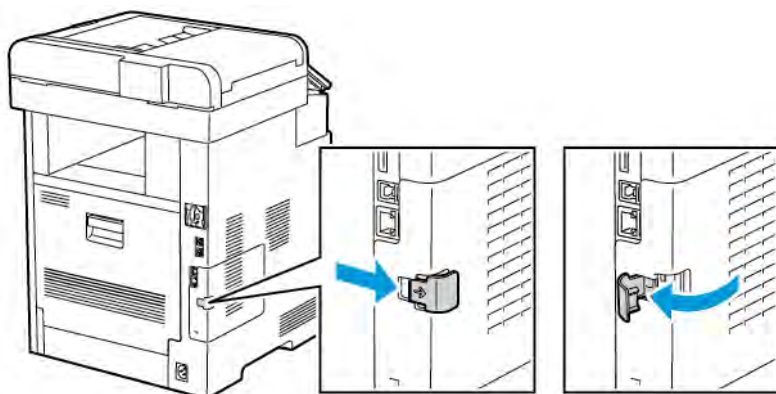
6. Configurez les paramètres Wi-Fi à partir du panneau de commande ou par l'intermédiaire du serveur Web intégré, si l'imprimante est connectée via Ethernet. Pour plus d'informations, reportez-vous à [Réinitialisation des paramètres sans fil](#).

### Retrait de l'adaptateur réseau sans fil

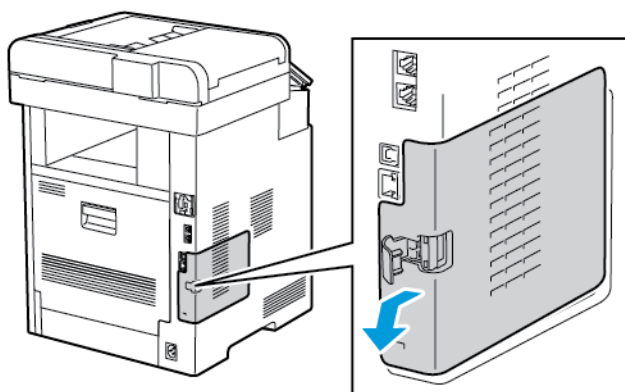
1. Mettez l'imprimante hors tension.



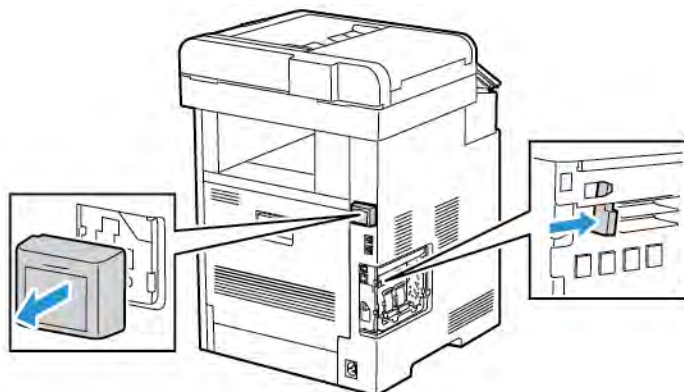
2. Pour déverrouiller le panneau latéral gauche, écartez la poignée de l'imprimante puis faites-la basculer vers l'arrière de l'imprimante.




3. Retirez le panneau, faites-le glisser vers l'arrière, puis retirez-le de l'imprimante.

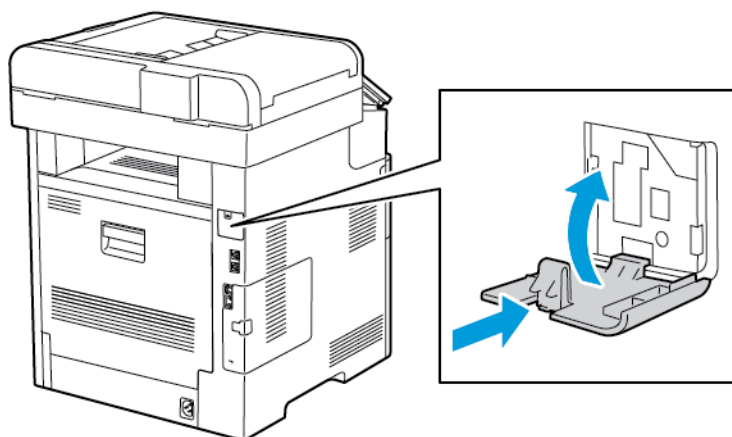


4. Mettez la main dans le châssis et poussez le levier de dégagement vers l'avant de l'imprimante. Maintenez le levier dans cette position pendant que vous sortez doucement l'adaptateur réseau sans fil de l'imprimante.

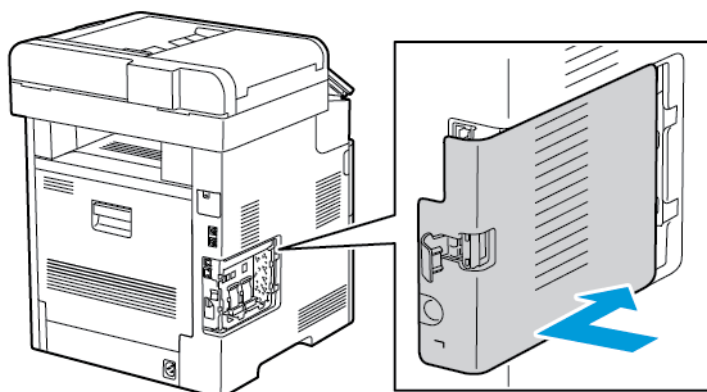


-  Remarque : Ne forcez pas pour retirer l'adaptateur réseau sans fil. Si le verrou est correctement actionné, l'adaptateur sort facilement. Si vous tirez sur un adaptateur fermement installé, vous risquez de l'endommager.

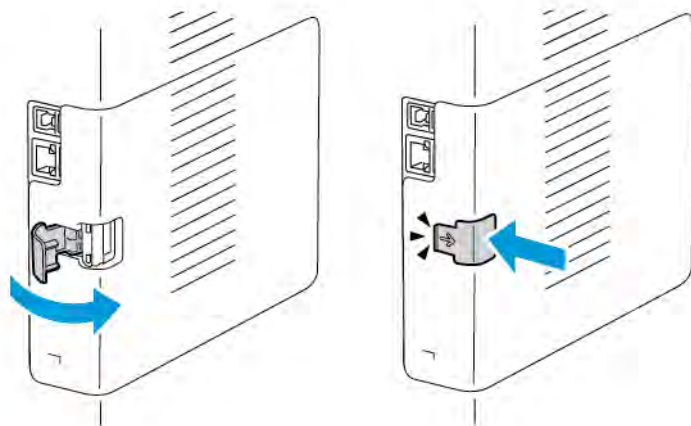
5. Pour remettre en place le couvercle du port de l'adaptateur réseau sans fil, insérez la languette inférieure dans la petite fente. Poussez doucement le couvercle du port contre l'arrière de l'imprimante jusqu'à ce qu'il s'enclenche.



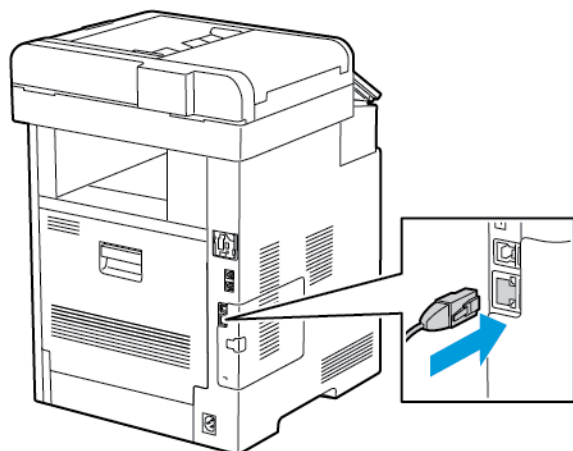
6. Remettez le panneau latéral gauche en place puis faites-le glisser vers l'avant de l'imprimante.



7. Pour verrouiller le panneau, faites basculer la poignée vers l'avant de l'imprimante puis poussez la poignée vers l'intérieur jusqu'à se qu'elle se verrouille.

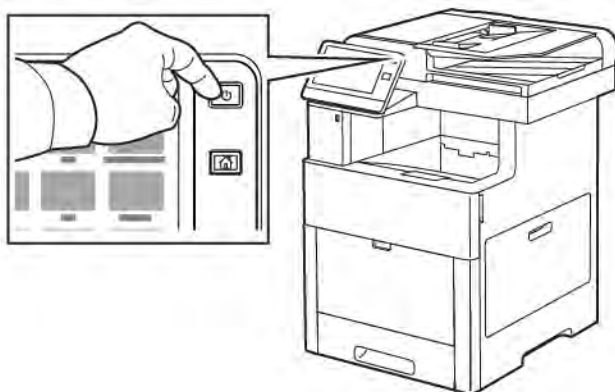


8. Branchez l'imprimante sur votre ordinateur au moyen d'un câble USB ou raccordez-la au réseau au moyen d'un câble Ethernet.






9. Mettez l'imprimante sous tension.



### Connexion à un réseau Wi-Fi à partir du panneau de commande

Pour se connecter à un réseau Wi-Fi à partir du panneau de commande :

1. sur le panneau de commande de l'imprimante, appuyez sur la touche **Accueil** ;
  2. Connectez-vous en tant qu'administrateur. Pour plus d'informations, reportez-vous au *Guide de l'administrateur système* à l'adresse [www.xerox.com/office/VLC505docs](http://www.xerox.com/office/VLC505docs).
  3. Touchez **Périphérique > Connectivité > Wi-Fi**.
  4. Pour activer la fonction Wi-Fi, touchez la touche bascule d'activation.
  5. Pour se connecter automatiquement à un réseau Wi-Fi existant :
    - a. dans la liste des réseaux Wi-Fi disponibles, touchez le réseau requis.  
Si le réseau Wi-Fi requis n'est pas répertorié ou utilise WPS, configurez la connexion manuellement.  
Pour plus d'informations, passez à l'étape suivante.
    - b. Si un mot de passe est requis pour se connecter au réseau, saisissez-le.
    - c. Pour sélectionner une bande de fréquences Wi-Fi, touchez **Bande Wi-Fi**, puis sélectionnez une option.  
La bande de fréquences Wi-Fi est réglée sur AUTO par défaut.
    - d. Touchez **OK**.
  6. Pour se connecter manuellement à un réseau Wi-Fi :
    - a. Touchez **Configuration manuelle**.
    - b. Dans le premier champ, saisissez le nom du réseau Wi-Fi, puis touchez **Entrer**.
    - c. Touchez **Type de réseau**, puis sélectionnez une option.
    - d. Touchez **Sécurité**, puis sélectionnez une option.
    - e. Touchez **WPS (Wi-Fi Protected Setup)**, puis sélectionnez une option.
-  Remarque : Pour une configuration WPS avec une connexion par bouton-poussoir (PBC), sélectionnez **PBC**.
- f. Sélectionnez **OK**.

## Configuration du réseau principal dans le panneau de commande

Vous pouvez définir le type de connexion réseau principal sur le panneau de commande de l'appareil.



Remarque :

- Une configuration réseau principal n'est requise que si le kit de connexion réseau Wi-Fi en option est installé et activé.
- Le réseau principal est réglé sur Ethernet par défaut et sans connexion réseau Wi-Fi. Lorsque le kit est installé et activé, l'appareil acquiert deux connexions réseau. L'une est principale et l'autre est secondaire.
- Les fonctions suivantes ne sont disponibles que via la connexion réseau principale :
  - IPsec
  - SMTP
  - SNTP
  - Numérisation WSD
  - Numériser vers SFTP, vers SMB, et vers courrier électronique
  - LDAP
  - Découverte UPnP
  - ThinPrint
  - Service Web EIP
- En cas de retrait du module de connexion réseau Wi-Fi, la connexion réseau principale est définie sur Ethernet.

Pour configurer le réseau principal dans le panneau de commande :

1. sur le panneau de commande de l'imprimante, appuyez sur la touche **Accueil** ;
2. connectez-vous en tant qu'administrateur. Pour plus d'informations, reportez-vous au *Guide de l'administrateur système* à l'adresse [www.xerox.com/office/VLC505docs](http://www.xerox.com/office/VLC505docs).
3. appuyez sur **Appareil > Connectivité > Réseau principal**.
4. sélectionnez le type de connexion réseau approprié pour l'appareil ;
5. pour appliquer les modifications et redémarrer l'appareil, à l'invite, appuyez sur **Redémarrer maintenant**.

## Réinitialisation des paramètres sans fil

Si l'imprimante a été installée précédemment dans un environnement réseau sans fil, il est possible qu'elle ait conservé les informations de réglage et de configuration. Pour éviter que l'imprimante ne tente de se connecter au réseau précédent, effectuez les étapes suivantes :

Pour réinitialiser les paramètres sans fil :

1. Sur le panneau de commande de l'imprimante, appuyez sur la touche **Accueil**.
2. Touchez **Périphérique > Connectivité > Wi-Fi**.

3. Touchez la sélection réseau que vous voulez réinitialiser.
4. Touchez **Oublier ce réseau**.
5. À l'invite, touchez **Oublier et redémarrer**.

### Connexion à un réseau WPS (Wi-Fi Protected Setup)

La WPS (Wi-Fi Protected Setup) est une norme réseau pour configurer un réseau sans fil. Les protocoles WPS permettent de configurer des périphériques sur un réseau sans fil sécurisé, même si vous n'avez aucune expérience dans ce domaine. Un routeur certifié WPS permet d'utiliser des outils du routeur et de l'imprimante pour connecter l'imprimante au réseau. Pour utiliser les outils, le routeur sans fil doit être configuré correctement et conforme à la norme WPS.

- La connexion PBC (Push Button Connection) est la manière la plus simple de connecter l'imprimante à un réseau sans fil. La connexion se fait automatiquement en appuyant sur un bouton du routeur et de l'imprimante. Après un échange d'informations entre le routeur et l'imprimante, l'imprimante accepte les informations de sécurité et de configuration du routeur et se connecte au réseau. La connexion PBC est une manière moyennement sécurisée de connecter l'imprimante au réseau. Aucune information n'est à saisir pour établir la connexion réseau.
- Le PIN (Personal Identification Number) connecte automatiquement l'imprimante au routeur sans fil au moyen d'un PIN commun. L'imprimante génère et imprime un PIN à utiliser lors du processus de configuration. Lorsque vous saisissez le PIN dans le routeur, le routeur transmet des informations réseau à l'aide du PIN. Lorsque les deux appareils reconnaissent le PIN, le routeur transmet les informations de sécurité et de configuration à l'imprimante, qui les utilise pour se connecter au réseau.

### Connexion à un réseau sans fil WPS par la méthode PBC

Pour vous connecter à un réseau sans fil Wi-Fi Protected Setup (WPS) à l'aide de la méthode PBC :



Remarque : Avant d'installer le périphérique, assurez-vous que le routeur sans fil est connecté au réseau et configuré correctement.

1. Sur le panneau de commande de l'imprimante, appuyez sur la touche **Accueil**.
2. Touchez **Périphérique > Connectivité > Wi-Fi**.
3. Si l'option Wi-Fi est désactivée, activez-la.
  - a. Touchez le bouton bascule **Wi-Fi** pour activer/désactiver l'option.
  - b. Pour appliquer les modifications apportées aux paramètres Wi-Fi, appuyez sur le bouton **Accueil**.
  - c. À l'invite, touchez **Redémarrer maintenant**.
  - d. Une fois que l'imprimante a redémarré, touchez **Périphérique > Connectivité > Wi-Fi**.
4. Touchez **Configuration manuelle**.
5. Touchez **WPS (Wi-Fi Protected Setup)**.



Remarque : Si vous ne voyez pas l'option WPS en haut de l'écran, touchez **Configuration manuelle**.

6. Touchez **PBC**.
7. Sélectionnez **OK**.

8. Sur le routeur sans fil, appuyez sur le bouton **WPS**.



Remarque : Si le routeur sans fil n'est pas équipé d'un bouton PBC physique, utilisez votre ordinateur pour sélectionner le bouton virtuel sur le panneau de commande du routeur. Pour plus d'informations, reportez-vous à la documentation du routeur.

Le routeur diffuse les informations de configuration pendant 120 secondes.

9. Redémarrez l'imprimante pour activer les nouveaux paramètres Wi-Fi.
  - a. Appuyez sur le bouton **Accueil**.
  - b. À l'invite, touchez **Redémarrer maintenant**.
10. Après le redémarrage de l'imprimante, attendez deux minutes, puis imprimez un relevé de configuration pour obtenir les informations réseau, y compris l'adresse IP. Pour plus d'informations, reportez-vous à [Impression du relevé de configuration](#).
11. Sur le panneau de commande de l'imprimante, appuyez sur la touche **Accueil**.
12. Si l'option Wi-Fi est désactivée, activez-la.
  - a. Touchez **Périphérique > Connectivité > Wi-Fi**.
  - b. Touchez le bouton bascule **Wi-Fi** pour activer/désactiver l'option.
  - c. Pour appliquer les modifications apportées aux paramètres Wi-Fi, appuyez sur le bouton **Accueil**.
  - d. À l'invite, touchez **Redémarrer maintenant**.



Remarque : Les étapes ci-dessous peuvent varier en fonction des fabricants du routeur. Pour plus d'informations, reportez-vous à la documentation du routeur.

13. Sur votre ordinateur, ouvrez le panneau de commande du routeur sans fil et sélectionnez **Ajouter client WPS**.
14. Sélectionnez **Méthode PIN**. Le panneau de commande du routeur sans fil affiche une boîte de dialogue pour la saisie du PIN.
15. Sur le panneau de commande de l'imprimante, touchez **Périphérique > Connectivité > Wi-Fi**.
16. Touchez **Configuration manuelle**.
17. Touchez **WPS (Wi-Fi Protected Setup)**.



Remarque : Si vous ne voyez pas l'option WPS en haut de l'écran, touchez **Configuration manuelle**.

18. Touchez **PIN**.
19. Notez le PIN sur l'écran, puis touchez **OK**.



Remarque : L'imprimante poursuit son annonce pendant 120 secondes. Si elle ne détecte pas de routeur sans fil au cours des 120 secondes qui suivent, la tentative de connexion s'arrête.

L'imprimante commence son annonce en utilisant le code PIN affiché.

20. Sur l'ordinateur, entrez le code PIN dans le champ Code PIN client du panneau de commande du routeur et cliquez sur **Suivant**.


L'imprimante communique avec le routeur sans fil pour récupérer les informations de réglage et de configuration. Lorsque l'imprimante dispose des informations correctes, elle se connecte au routeur et redémarre avec les informations d'installation et de configuration correcte.

Si la connexion avec l'imprimante n'est pas établie dans le délai de 120 secondes, la tentative de connexion s'arrête.

21. Après le redémarrage de l'imprimante, attendez 20 secondes puis imprimez un relevé de configuration pour obtenir les informations réseau, y compris l'adresse IP. Pour plus d'informations, reportez-vous à [Impression du relevé de configuration](#).

### Connexion à un réseau sans fil WPS par la méthode PIN

Pour vous connecter à un réseau sans fil Wi-Fi Protected Setup (WPS) à l'aide de la méthode du code PIN :

 Remarque : Avant d'installer l'imprimante, assurez-vous que vous avez connecté et configuré le routeur sans fil pour le réseau.

1. Sur le panneau de commande de l'imprimante, appuyez sur la touche **Accueil**.
2. Si l'option Wi-Fi est désactivée, activez-la.
  - a. Touchez **Périphérique > Connectivité > Wi-Fi**.
  - b. Touchez le bouton bascule **Wi-Fi** pour activer/désactiver l'option.
  - c. Pour appliquer les modifications apportées aux paramètres Wi-Fi, appuyez sur le bouton **Accueil**.
  - d. À l'invite, touchez **Redémarrer maintenant**.


 Remarque : Les étapes ci-dessous peuvent varier en fonction des fabricants du routeur. Pour plus d'informations, reportez-vous à la documentation du routeur.

3. Sur votre ordinateur, ouvrez le panneau de commande du routeur sans fil et sélectionnez **Ajouter client WPS**.
4. Sélectionnez **Méthode PIN**. Le panneau de commande du routeur sans fil affiche une boîte de dialogue pour la saisie du PIN.
5. Sur le panneau de commande de l'imprimante, touchez **Périphérique > Connectivité > Wi-Fi**.
6. Touchez **Configuration manuelle**.
7. Touchez **WPS (Wi-Fi Protected Setup)**.

 Remarque : Si vous ne voyez pas l'option WPS en haut de l'écran, touchez **Configuration manuelle**.

8. Touchez **PIN**.
9. Notez le PIN sur l'écran, puis touchez **OK**.

L'imprimante commence son annonce en utilisant le code PIN affiché.

 Remarque : L'imprimante poursuit son annonce pendant 120 secondes. Si elle ne détecte pas de routeur sans fil au cours des 120 secondes qui suivent, la tentative de connexion s'arrête.

10. Sur l'ordinateur, entrez le code PIN dans le champ Code PIN client du panneau de commande du routeur et cliquez sur **Suivant**.

L'imprimante communique avec le routeur sans fil pour récupérer les informations de réglage et de configuration. Lorsque l'imprimante dispose des informations correctes, elle se connecte au routeur et redémarre avec les informations d'installation et de configuration correcte.

Si la connexion avec l'imprimante n'est pas établie dans le délai de 120 secondes, la tentative de connexion s'arrête.

11. Après le redémarrage de l'imprimante, attendez 20 secondes puis imprimez un relevé de configuration pour obtenir les informations réseau, y compris l'adresse IP. Pour plus d'informations, reportez-vous à [Impression du relevé de configuration](#).

### Connexion à Wi-Fi Direct

Vous pouvez connecter votre imprimante depuis un périphérique mobile Wi-Fi, tel qu'une tablette, un ordinateur ou un smartphone, à l'aide de Wi-Fi Direct. Wi-Fi Direct est désactivé par défaut.



Remarque : La mise en réseau sans fil n'est disponible que sur les imprimantes équipées de l'adaptateur réseau sans fil en option.

Pour vous connecter avec Wi-Fi Direct, suivez les instructions fournies avec votre périphérique mobile.

### Connexion de votre imprimante Wi-Fi Direct depuis votre périphérique mobile

Pour vous connecter avec Wi-Fi Direct, suivez les instructions fournies avec votre périphérique mobile.

## CONNEXION À UNE LIGNE TÉLÉPHONIQUE



**Avertissement !** Pour réduire le risque d'incendie, utilisez exclusivement des câbles AWG 26 (American Wire Gauge) ou plus épais.

1. Vérifiez que l'imprimante est hors tension.
2. Branchez un câble RJ11 standard, AWG (American Wire Gauge) 26 ou plus épais, au port Line [Ligne] à l'arrière de l'imprimante.
3. Reliez l'autre extrémité du câble RJ11 à une ligne téléphonique en fonctionnement.
4. Mettez l'imprimante sous tension.
5. Activez et configurez les fonctions de télécopie.

## CONFIGURATION D'AIRPRINT

AirPrint est une fonction du logiciel qui permet d'imprimer avec ou sans fil à partir de périphériques mobiles Apple iOS et de périphériques Mac OS sans devoir installer un pilote d'imprimante. Les imprimantes avec fonction AirPrint permettent d'imprimer ou de faxer directement depuis un Mac ou depuis un iPhone, iPad ou iPod touch. Vous pouvez utiliser AirPrint pour imprimer directement à partir d'un périphérique à connexion filaire ou sans fil sans passer par un pilote d'imprimante.




 Remarque :

- Certaines applications ne prennent pas en charge AirPrint.
- Les périphériques sans fil doivent appartenir au même réseau sans fil que l'imprimante.
- Pour qu'AirPrint puisse être utilisé, les protocoles IPP et Bonjour® (mDNS) doivent être activés.
- Le périphérique qui envoie le travail AirPrint doit se trouver sur le même sous-réseau que l'imprimante. Pour permettre aux périphériques d'imprimer depuis des sous-réseaux différents, configurez votre réseau pour qu'il transmette le trafic DNS multidiffusion aux sous-réseaux.
- La version du périphérique Mac OS doit être Mac OS 10.7 ou ultérieure.
- Les imprimantes compatibles avec AirPrint peuvent être utilisées avec iPad, iPhone (3GS ou ultérieur) et iPod Touch (3ème génération ou ultérieure) exécutant la dernière version iOS.

1. Sur votre ordinateur, ouvrez un navigateur Web. Dans la zone d'adresse, tapez l'adresse IP de l'imprimante, puis appuyez sur **Entrée** ou **Retour**.

 Remarque : Si vous ne connaissez pas l'adresse IP de votre imprimante, reportez-vous à [Recherche de l'adresse IP de votre imprimante](#).

2. Dans le serveur Web intégré, cliquez sur **Accueil > Connectivité**.

 Remarque : Si cette fonction n'apparaît pas, connectez-vous en tant qu'administrateur système.

3. Sous Impression mobile, cliquez sur **AirPrint**.
4. Pour activer AirPrint appuyez sur la touche bascule **Activer**.

 Remarque : AirPrint® est activé par défaut lorsque IPP et Bonjour® (mDNS) sont tous deux activés.

- Pour modifier le nom de l'imprimante, entrez un nouveau nom dans le champ Nom.
- Pour indiquer l'emplacement de l'imprimante, entrez les informations requises dans le champ Emplacement.
- Pour entrer un emplacement physique ou une adresse pour l'imprimante, entrez les coordonnées de latitude et de longitude sous forme décimale dans le champ Emplacement géo., par exemple, utilisez des coordonnées comme 45.325026, -122.766831 pour indiquer un emplacement.

5. Cliquez sur **OK**.
6. Pour activer les changements, à l'invite, cliquez sur **Redémarrer maintenant**.

## CONFIGURATION DE GOOGLE CLOUD PRINT

Google Cloud Print permet d'imprimer des documents stockés dans le Cloud sans avoir recours à un pilote d'imprimante.

Avant de commencer :

- Configurez un compte de messagerie Google
- Configurez l'imprimante pour utiliser IPv4.
- Au besoin, configurez les paramètres du serveur proxy.

Pour configurer Google Cloud Print :

1. Sur votre ordinateur, ouvrez un navigateur Web. Dans la zone d'adresse, tapez l'adresse IP de l'imprimante, puis appuyez sur **Entrée** ou **Retour**.



Remarque : Si vous ne connaissez pas l'adresse IP de votre imprimante, reportez-vous à [Recherche de l'adresse IP de votre imprimante](#).

2. Dans le serveur Web intégré, cliquez sur **Accueil > Connectivité**.
3. Pour Impression mobile, cliquez sur **Google Cloud Print**.
4. Pour activer Google Cloud Print, appuyez sur la touche bascule **Activer**.
5. Cliquez sur **OK**.
6. Redémarrez l'imprimante, puis attendez deux minutes que l'imprimante se connecte.
7. Actualisez votre navigateur Web puis, sous Impression mobile, cliquez sur **Google Cloud Print**.
8. Cliquez sur **Enregistrement de l'imprimante**
9. Cliquez sur **Enregistrer**.

Une page relative à l'enregistrement de l'imprimante s'imprime.

10. Pour enregistrer l'imprimante, entrez dans votre navigateur Web l'URL qui vous a été fournie ou utilisez votre téléphone mobile pour lire le code barres.

Une fois l'imprimante enregistrée, une fenêtre de confirmation s'affiche.

11. Pour accéder à la fonction Google Cloud Print, à partir de votre compte Google, cliquez sur **Gestion de l'imprimante**.



Remarque : Le nom de l'imprimante par défaut apparaît dans le format suivant : Nom de modèle (adresse MAC).



## Installation initiale de l'imprimante

Avant d'installer les logiciels de l'imprimante, vérifiez que l'imprimante est correctement configurée. La configuration consiste à activer les fonctions en option et à définir une adresse IP pour la connexion réseau Ethernet. L'assistant d'installation démarre automatiquement au premier démarrage de l'imprimante. L'assistant d'installation demande à l'administrateur système de configurer les paramètres suivants :

- Langue
- Connexion réseau
- Configuration du serveur proxy
- Date et heure
- Mesures
- Paramètres LDAP
- Configuration des applis
- Paramètres de sécurité

Pour plus d'informations sur la configuration des paramètres de l'imprimante, reportez-vous au *Guide de l'administrateur système* disponible à l'adresse [www.xerox.com/office/VLC505docs](http://www.xerox.com/office/VLC505docs).

### APPLI XEROX® EASY ASSIST (XEA)

L'appli Xerox Easy Assist (XEA) vous permet de configurer l'imprimante et d'y accéder depuis votre smartphone. Pour accéder à l'imprimante depuis votre smartphone, téléchargez et installez l'appli Xerox Easy Assist sur ce dernier. En installant l'appli Xerox Easy Assist sur votre smartphone, vous pouvez facilement configurer votre nouvelle imprimante, gérer sa configuration, consulter les alertes concernant les consommables requis et commander ces derniers. Vous pouvez également obtenir une assistance en direct pour résoudre les problèmes liés à votre imprimante.

Pour installer l'appli Xerox Easy Assist sur votre smartphone, vous devez numériser un QR Code ou rechercher l'appli dans l'App Store Apple ou dans Google Play Store. Il existe deux types de QR Codes XEA :

- QR Code pour obtenir l'application XEA : Ce QR Code sert à l'installation initiale de l'appli. Lors de l'installation initiale de l'appli Xerox Easy Assist, vous devez numériser ce QR Code à l'aide de l'appareil photo de votre smartphone. Vous le trouverez sur l'emballage de l'imprimante ou sur la *fiche de QR Code XEA* fournie avec cette dernière. Vérifiez le QR Code aux emplacements suivants :
  - Fiche de QR Code XEA
  - Emballage de l'imprimante
  - Assistant d'installation du périphérique

Pour plus d'informations, reportez-vous à la section [Configuration initiale à l'aide de l'appli Xerox® Easy Assist \(XEA\)](#).

- QR Code pour connecter l'appareil mobile à l'imprimante : Ce QR Code permet de configurer une connexion réseau sans fil entre le smartphone et l'imprimante. Par exemple, une connexion à Wi-Fi Direct. Ce QR Code figure dans l'Assistant d'installation du périphérique. Il fournit toutes les informations clés pour connecter

votre smartphone et l'imprimante sans avoir à saisir manuellement les informations techniques. Pour établir la connexion avec l'imprimante, numérisez ce QR Code dans l'appli Xerox Easy Assist.

Les principales fonctions de l'appli Xerox Easy Assist sont les suivantes :

### Configuration d'une nouvelle imprimante

Si vous disposez du QR Code, vous pouvez configurer une nouvelle imprimante Xerox à l'aide de l'appli Xerox Easy Assist. Sur l'écran My Printers (Mes imprimantes) de l'appli, touchez l'icône **+**, puis **Set Up a New Printer** (Configurer une nouvelle imprimante). Suivez les instructions de l'appli.

Pour ajouter une imprimante existante à l'appli Xerox Easy Assist, utilisez son adresse IP. Pour plus d'informations, reportez-vous à la section [Ajout de plusieurs imprimantes à l'appli Xerox Easy Assist](#).

### État de l'imprimante

L'état de l'imprimante affiche des informations telles que la disponibilité de l'imprimante, le niveau de toner et l'état des magasins papier. Vous pouvez commander des pièces et des consommables par le biais de l'appli Xerox Easy Assist. Si le niveau de toner est faible et que vous devez en commander, sélectionnez l'icône de **toner**, puis touchez **Reorder** (Commander).

### Alertes

Grâce à l'appli Xerox Easy Assist, vous pouvez être informé des erreurs ou problèmes qui se produisent sur l'imprimante. Pour afficher le relevé d'erreurs, touchez l'icône de **cloche**.

### Impression

Vous pouvez effectuer des travaux d'impression par le biais de l'appli Xerox Easy Assist. Dans l'appli, sélectionnez votre imprimante, puis touchez **Print** (Imprimer). Sélectionnez le document que vous souhaitez imprimer depuis votre appareil mobile, confirmez les paramètres d'impression, puis touchez **Print** (Imprimer).

### Paramètres du périphérique

Vous pouvez afficher et modifier les paramètres de votre imprimante depuis l'onglet **Device Settings** (Paramètres du périphérique). Si vous n'avez pas défini de mot de passe au cours de la configuration initiale, vous devez en configurer un pour afficher ou modifier les paramètres d'imprimante existants.

### Assistance

Vous pouvez demander une assistance et trouver des solutions aux problèmes liés à l'imprimante à partir de l'appli Xerox Easy Assist. Dans l'appli, sélectionnez votre imprimante, puis touchez **Support** (Assistance). Vous êtes alors mis en contact avec le chatbot d'agent d'assistance Xerox, en direct.

### Configuration d'un ordinateur

Vous pouvez télécharger les pilotes d'imprimante et de scanner adaptés à votre imprimante par le biais de l'appli Xerox Easy Assist. Dans l'appli, sélectionnez votre imprimante, puis touchez **Set Up Computer** (Configurer l'ordinateur). Dans le champ E-mail, saisissez l'adresse électronique que vous avez enregistrée, puis touchez l'icône **+** pour ajouter cette adresse. L'appli envoie un lien rapide à votre adresse électronique afin que vous puissiez télécharger et installer les pilotes d'imprimante et de scanner.

### Impression des pages de test

Pour confirmer que tous les paramètres sont corrects, vous pouvez imprimer une page de test. Dans l'appli,


sélectionnez votre imprimante, puis touchez **Print Test Page** (Imprimer une page de test).

### Suppression d'une imprimante

Vous pouvez supprimer une imprimante de l'appli Xerox Easy Assist. Dans l'appli, sélectionnez une imprimante dans la liste My Printers (Mes imprimantes), puis effectuez un balayage vers la gauche et touchez **Remove** (Supprimer).

## CONFIGURATION INITIALE À L'AIDE DE L'APPLI XEROX® EASY ASSIST (XEA)

Pour effectuer la configuration initiale et installer l'appli Xerox Easy Assist pour la première fois, procédez comme suit :

1. Lorsque l'imprimante est mise sous tension pour la première fois, l'Assistant de configuration initiale s'affiche. Sur le panneau de commande de l'imprimante, effectuez les opérations suivantes :
  - a. Sélectionnez votre **langue**, puis touchez **Suivant**.  
L'écran Xerox Easy Assist Mobile App (Appli mobile Xerox Easy Assist) s'affiche.
  - b. Pour utiliser votre appareil mobile en vue de configurer et gérer votre imprimante, touchez **Yes** (Oui).  
L'écran Get the App (Télécharger l'appli) s'affiche, vous permettant de confirmer le type d'appareil mobile que vous utilisez. Choisissez l'une des options proposées :
    - **iOS** : Sélectionnez cette option pour installer l'appli Xerox Easy Assist sur votre iPhone.
    - **Android** : Sélectionnez cette option pour installer l'appli Xerox Easy Assist sur votre appareil mobile Android.
    - **I have the App** (J'ai l'application) : Sélectionnez cette option si vous avez déjà installé l'appli Xerox Easy Assist sur votre appareil mobile.
2. Si vous avez choisi iOS ou Android, un écran s'affiche pour vous aider à télécharger l'application. Sur le panneau de commande, touchez l'option **Show QR Code** (Afficher le QR Code).  
Un écran avec un QR Code s'affiche. Pour installer l'appli, numérisez le QR Code à l'aide de l'appareil photo de votre smartphone.
3. Téléchargez et installez l'appli Xerox Easy Assist sur votre smartphone :
  - Modèles Android : Accédez à Google Play Store, puis recherchez l'appli Xerox Easy Assist.
  - Modèles iOS ou iPhone : Accédez à l'App Store Apple, puis recherchez l'appli Xerox Easy Assist.
4. Lors de l'installation initiale de l'appli sur votre smartphone, touchez **I Agree** (J'accepte) pour indiquer que vous acceptez le contrat de licence de l'utilisateur final (CLUF).  
 Remarque : L'appli Xerox Easy Assist propose des instructions pour vous aider à déballer votre imprimante. Pour visionner une vidéo utile sur la procédure de déballage de votre imprimante, numérisez, à l'aide de l'appareil photo de votre smartphone, le QR Code figurant sur la *fiche de QR Code XEA* fournie avec votre imprimante. Acceptez les termes du contrat de licence de l'utilisateur final (CLUF), puis suivez les instructions affichées dans l'appli.
5. Suivez les instructions affichées dans l'appli. Pour connecter votre smartphone à l'imprimante, touchez **Connect To My Printer** (Connecter à mon imprimante).

6. Sur le panneau de commande de l'imprimante, touchez l'option **Show QR Code** (Afficher le QR Code) pour établir la connexion avec l'appli. Un deuxième QR Code, ou QR Code de connexion, s'affiche.
7. Numérisez ce QR Code au moyen de l'appli Xerox Easy Assist. Suivez les instructions affichées dans l'appli.  
Lorsque la connexion est configurée, votre smartphone et l'imprimante partagent temporairement le même réseau sans fil.
8. À l'aide de l'appli Xerox Easy Assist, définissez les paramètres généraux, puis enregistrez l'imprimante sur le réseau.  
Les paramètres généraux permettent de définir le mot de passe de l'administrateur, la connectivité, les mesures, la date et l'heure, le son, le mode d'économie d'énergie et plus encore.



Remarque : Une fois la configuration terminée, assurez-vous que votre smartphone est connecté au même réseau (filaire ou sans fil) que l'imprimante et que ces deux appareils peuvent communiquer.

9. Pour terminer la configuration initiale dans l'appli, saisissez les informations requises concernant votre imprimante, puis touchez **Complete Setup** (Terminer la configuration).

L'écran de bienvenue s'affiche.

Une fois la configuration initiale terminée, vous pouvez effectuer les opérations suivantes à l'aide de l'appli Xerox Easy Assist :

- Configurer une nouvelle imprimante
- Vérifier l'état de l'imprimante et commander des consommables
- Télécharger les pilotes d'imprimante et de scanner
- Imprimer
- Obtenir de l'aide pour résoudre des incidents
- Supprimer une imprimante de la liste My Printers (Mes imprimantes) de l'appli XEA

Pour en savoir plus sur les fonctions de l'appli Xerox Easy Assist, reportez-vous à la section [Appli Xerox® Easy Assist \(XEA\)](#).

## AJOUT DE PLUSIEURS IMPRIMANTES À L'APPLI XEROX EASY ASSIST

Si votre imprimante est déjà configurée sur le réseau et que l'Assistant de configuration initiale a été exécuté, vous pouvez, à l'aide de l'appli Xerox Easy Assist, ajouter des imprimantes supplémentaires directement à la liste My Printers (Mes imprimantes). Pour ajouter des imprimantes présentes sur le réseau, ouvrez la page d'accueil de l'appli Xerox Easy Assist. Sur l'écran My Printers (Mes imprimantes), touchez l'icône +, puis reportez-vous aux options suivantes :

- **Configuration d'une nouvelle imprimante** : Pour configurer une nouvelle imprimante depuis l'appli Xerox Easy Assist de votre smartphone, dans l'écran Add Printer (Ajouter une imprimante), sélectionnez **Set Up a New Printer** (Configurer une nouvelle imprimante). Suivez les instructions qui s'affichent sur le panneau de commande de l'imprimante et sur votre appareil mobile.
- **Ajout d'une imprimante existante** : Pour ajouter une imprimante existante depuis le réseau, deux méthodes s'offrent à vous :

- QR Code
- Adresse IP

Sélectionnez l'option **IP Address** (Adresse IP). Pour établir la connexion avec l'imprimante en saisissant son adresse IP manuellement, touchez **IP Address** (Adresse IP). Saisissez l'adresse IP de l'imprimante, puis touchez **OK**. Pour trouver l'adresse IP, reportez-vous à la section **Recherche de l'adresse IP de votre imprimante**.



Remarque : Dans le cas d'une imprimante existante ne nécessitant aucune configuration initiale, l'option **QR Code** ne s'applique pas.

- **Détection des imprimantes réseau situées à proximité** : Lorsque votre smartphone est connecté au même réseau sans fil ou filaire que l'imprimante, sélectionnez **Printers Around Me** (Imprimantes à proximité) pour détecter les imprimantes environnantes. L'appli recherche alors les imprimantes réseau situées à proximité :
  - Si l'appli trouve une imprimante, vous pouvez sélectionner cette dernière et l'ajouter directement.
  - Si l'appli ne détecte pas l'imprimante que vous recherchez, vous pouvez ajouter celle-ci en saisissant son adresse IP.



Remarque : Si l'imprimante et l'appareil mobile ne peuvent pas communiquer, assurez-vous qu'ils se trouvent sur le même réseau.

## Installation des logiciels

Avant d'installer le logiciel du pilote, vérifiez que l'imprimante est branchée sur une prise secteur, sous tension, connectée correctement et associée à une adresse IP valide. L'adresse IP est en général affichée dans le coin supérieur droit du panneau de commande. Si vous ne trouvez pas l'adresse IP, reportez-vous à la section [Recherche de l'adresse IP de votre imprimante](#).

Si le disque *Logiciel et documentation* n'est pas disponible, téléchargez les derniers pilotes à partir de [www.xerox.com/office/VLC505drivers](http://www.xerox.com/office/VLC505drivers).

### SYSTÈME D'EXPLOITATION REQUIS


- Windows 7, Windows 8.1, Windows Server 2008, Windows 10, Windows Server 2008 R2 et Windows Server 2012.
- Macintosh OS X version 10.10 ou version ultérieure.
- UNIX et Linux : L'imprimante prend en charge la connexion à de nombreuses plates-formes UNIX via l'interface réseau.

### INSTALLATION DES PILOTES D'IMPRIMANTE POUR UNE IMPRIMANTE RÉSEAU WINDOWS

1. Insérez le *disque Logiciel et documentation* dans le lecteur approprié sur votre ordinateur. Si le programme d'installation ne démarre pas automatiquement, accédez au lecteur de CD et double-cliquez sur le fichier d'installation **Setup.exe**.

 Remarque : Si le disque *Logiciel et documentation* n'est pas disponible, téléchargez les derniers pilotes à partir de [www.xerox.com/office/VLC505drivers](http://www.xerox.com/office/VLC505drivers).

2. Sélectionnez votre modèle d'imprimante.
3. Cliquez sur **Installer les pilotes**.
4. Sélectionnez **Installer les pilotes d'imprimante**, **Installer le pilote de numérisation** ou **Installer les pilotes d'imprimante et de numérisation**.
5. Pour accepter le contrat de licence, cliquez sur **J'accepte**.
6. Dans la liste des imprimantes détectées, sélectionnez la vôtre.

 Remarque : Si vous installez des pilotes pour une imprimante réseau et que celle-ci n'apparaît pas sur la liste, cliquez sur le bouton **Adresse IP ou nom DNS**. Dans le champ du même nom, saisissez l'adresse IP de l'imprimante et cliquez sur **Rechercher** pour localiser votre imprimante et la sélectionner. Si vous ne connaissez pas l'adresse IP de l'imprimante, reportez-vous à [Recherche de l'adresse IP de votre imprimante](#).

7. Cliquez sur **Suivant**.
8. Si vous le souhaitez, vous pouvez donner un nom à votre imprimante en entrant ce nom dans le champ **Nom de la file**.
9. Si vous installez un pilote d'imprimante, sélectionnez-en un.
10. Si vous installez un pilote de numérisation, sélectionnez-en un.

11. Cliquez sur **Installer**.
12. Si vous le souhaitez, définissez cette imprimante comme imprimante par défaut.



Remarque : Avant de sélectionner **Partager l'imprimante**, contactez l'administrateur système.

13. Pour terminer l'installation, cliquez sur **Terminer** puis sur **Fermer**.

## INSTALLATION DES PILOTES D'IMPRIMANTE POUR UNE IMPRIMANTE USB WINDOWS

1. Insérez le disque *Logiciel et documentation* dans le lecteur approprié sur votre ordinateur.



Remarque : Si le disque *Logiciel et documentation* n'est pas disponible, téléchargez les derniers pilotes à partir de [www.xerox.com/office/VLC505drivers](http://www.xerox.com/office/VLC505drivers).

Si le programme d'installation ne démarre pas automatiquement, accédez au lecteur de CD et double-cliquez sur le fichier d'installation **Setup.exe**.

2. Cliquez sur **Installer logiciel**.
3. Pour le contrat de licence, cliquez sur **J'accepte**, puis sur **Suivant**.
4. Pour installer le logiciel de support de l'imprimante, sélectionnez **Logiciel**, puis cliquez sur **Suivant**.
5. Dans la fenêtre Logiciel et documentation, décochez les cases des options non souhaitées.
6. Cliquez sur **Suivant**.
7. Pour terminer l'installation, cliquez sur **Terminer**.

## INSTALLATION DES PILOTES ET DES UTILITAIRES SOUS MACINTOSH OS X

1. Insérez le *disque Logiciel et documentation* dans le lecteur approprié sur votre ordinateur.
2. Ouvrez le fichier Xerox® Print Drivers 3.xx.x.dmg/.pkg pour votre imprimante.
3. Pour exécuter Xerox® Print Drivers 3.xx.x.dmg/.pkg, cliquez deux fois sur le nom de fichier approprié.
4. Cliquez sur **Continuer** lorsque vous y êtes invité.
5. Pour accepter le contrat de licence, cliquez sur **J'accepte**.
6. Cliquez sur **Installer** pour accepter l'emplacement d'installation actuel ou sélectionnez un autre emplacement pour les fichiers d'installation, puis cliquez sur **Installer**.
7. A l'invite, entrez votre mot de passe puis appuyez sur **OK**.
8. Sélectionnez votre imprimante dans la liste des imprimantes détectées, puis cliquez sur **Suivant**.
9. Si votre imprimante ne figure pas dans la liste des imprimantes détectées :
  - a. Cliquez sur l'icône **d'imprimante réseau**.
  - b. Entrez l'adresse IP de l'imprimante, puis cliquez sur **Continuer**.
  - c. Sélectionnez votre imprimante dans la liste des imprimantes détectées, puis cliquez sur **Continuer**.
10. Si votre imprimante n'a pas été détectée, vérifiez qu'elle est sous tension et que le câble USB ou Ethernet est correctement connecté.

11. Pour accepter le message concernant la file d'attente d'impression, cliquez sur **OK**.
12. Activez ou désactivez les cases à cocher **Définir comme imprimante par défaut** et **Imprimer une page de test**.
13. Cliquez sur **Continuer**, puis sur **Fermer**.

### Ajout de l'imprimante

Dans le cas d'une mise en réseau de l'imprimante, vous pouvez installer celle-ci à l'aide de Bonjour® (Rendezvous) ou établir une connexion LPD/LPR en utilisant l'adresse IP de l'imprimante. Pour une imprimante qui n'est pas en réseau, créez une connexion USB sur votre bureau.

Assistant de support en ligne sur : [www.xerox.com/office/VLC505support](http://www.xerox.com/office/VLC505support)

### Ajout de l'imprimante en utilisant Bonjour

Pour ajouter l'imprimante en utilisant Bonjour® :

1. Affichez les **Préférences Système** depuis le dossier Applications de l'ordinateur ou le dock.
2. Cliquez sur **Imprimantes et scanners**.  
La liste d'imprimantes s'affiche sur la gauche de la fenêtre.
3. Pour la liste des imprimantes, cliquez sur l'icône Plus (+)
4. En haut de la fenêtre, cliquez sur l'icône **Valeurs par défaut**.
5. Sélectionnez votre imprimante dans la liste, puis cliquez sur **Ajouter**.



Remarque : Si votre imprimante n'a pas été détectée, vérifiez qu'elle est sous tension et que le câble USB ou Ethernet est correctement connecté.

### Ajout de l'imprimante en spécifiant l'adresse IP

Pour ajouter l'imprimante en précisant l'adresse IP :

1. Affichez les **Préférences Système** depuis le dossier Applications de l'ordinateur ou le dock.
2. Cliquez sur **Imprimantes et scanners**.  
La liste d'imprimantes s'affiche sur la gauche de la fenêtre.
3. Sous la liste des imprimantes, cliquez sur l'icône Plus (+)
4. Cliquez sur **IP**.
5. À partir de la liste Protocole, sélectionnez le protocole.
6. Entrez l'adresse IP de l'imprimante dans le champ Adresse.
7. Entrez un nom pour l'imprimante dans le champ Nom.
8. Dans la liste Utiliser, choisissez **Sélectionner le pilote à utiliser**.
9. Dans la liste du logiciel de l'imprimante, sélectionnez le pilote d'imprimante pour votre modèle.
10. Cliquez sur **Ajouter**.



### Installation des pilotes d'imprimante sous Macintosh

1. Insérez le disque *Logiciel et documentation* dans votre ordinateur.
2. Double-cliquez sur l'icône du disque sur le bureau pour afficher le fichier **.dmg** correspondant à votre imprimante.
3. Ouvrez le fichier **Scan Installer.dmg** et accédez au fichier d'installation correspondant à votre système d'exploitation.
4. Ouvrez le fichier du package **Scan Installer**.
5. Cliquez sur **Continuer** pour accepter les messages d'avertissement et d'introduction.
6. Pour accepter le contrat de licence, cliquez sur **Continuer** puis sur **J'accepte**.
7. Cliquez sur **Installer** pour accepter l'emplacement d'installation actuel ou sélectionnez un autre emplacement pour les fichiers d'installation, puis cliquez sur **Installer**.
8. Indiquez votre mot de passe, puis cliquez sur **OK**.
9. Sélectionnez votre imprimante, puis cliquez sur **Continuer**.
10. Dans la liste des imprimantes découvertes, cliquez sur **Poursuivre l'installation**.
11. Pour redémarrer, cliquez sur **Fermer la session**.

### Installation des pilotes Fax LAN sous Macintosh

1. Insérez le disque *Logiciel et documentation* dans votre ordinateur.
2. Double-cliquez sur l'icône **Disque** sur le bureau pour afficher le fichier **.dmg** correspondant à votre imprimante.
3. Ouvrez le fichier **LAN Fax Installer.dmg** et accédez au fichier d'installation correspondant à votre système d'exploitation.
4. Ouvrez le fichier du programme d'installation **LAN Fax**.
5. Cliquez sur **Continuer** pour accepter les messages d'avertissement et d'introduction.
6. Pour accepter le contrat de licence, cliquez sur **Continuer** puis sur **J'accepte**.
7. Cliquez sur **Installer** pour accepter l'emplacement d'installation actuel ou sélectionnez un autre emplacement pour les fichiers d'installation, puis cliquez sur **Installer**.
8. Indiquez votre mot de passe, puis cliquez sur **OK**.
9. Sélectionnez votre imprimante dans la liste des imprimantes détectées, puis cliquez sur **Continuer**.
10. Cliquez sur **Poursuivre l'installation**.
11. Pour terminer, cliquez sur **Fermer**.
12. Pour enregistrer l'imprimante et le logiciel, remplissez le formulaire d'enregistrement.

### Ajout d'une imprimante Fax LAN sous Macintosh

Après avoir installé le pilote Fax LAN sur un ordinateur Macintosh, utilisez Bonjour pour configurer l'imprimante. Vous pouvez aussi ajouter l'imprimante à l'aide de son adresse IP pour une connexion LDP/LPR. Pour une imprimante qui n'est pas en réseau, créez une connexion USB sur votre bureau.

### INSTALLATION DES PILOTES ET DES UTILITAIRES SOUS UNIX ET LINUX

Pour en savoir plus sur l'installation des pilotes d'imprimantes et des utilitaires pour UNIX et Linux, reportez-vous à la section [Impression UNIX et Linux](#).

### INSTALLATION DE L'IMPRIMANTE EN TANT QUE PÉRIPHÉRIQUE DE SERVICES WEB (WSD)

WSD (Web Services on Devices) permet à un client de détecter un périphérique distant et d'y accéder ainsi qu'aux services associés via un réseau. WSD prend en charge la détection, le contrôle et l'utilisation de périphériques.

#### Utilisation de l'Assistant Ajout de périphérique pour installer une imprimante WSD

Pour installer une imprimante WSD à l'aide de l'Assistant Ajout de périphérique :

1. Sur votre ordinateur, cliquez sur **Démarrer**, puis sélectionnez **Périphériques et imprimantes**.
2. Pour lancer l'Assistant Ajout de périphérique, cliquez sur **Ajouter un périphérique**.
3. Dans la liste des périphériques disponibles, sélectionnez celui à utiliser, puis cliquez sur **Suivant**.



Remarque : Si l'imprimante à utiliser ne figure pas dans la liste, cliquez sur le bouton **Annuler**. Ajoutez l'imprimante WSD manuellement à l'aide de l'Assistant Ajout d'imprimante.

4. Cliquez sur **Fermer**.

#### Utilisation de l'Assistant Ajout d'imprimante pour installer une imprimante WSD

Pour installer une imprimante WSD à l'aide de l'Assistant Ajout d'imprimante :

1. Sur votre ordinateur, cliquez sur **Démarrer**, puis sélectionnez **Périphériques et imprimantes**.
2. Pour lancer l'Assistant Ajout d'imprimante, cliquez sur **Ajouter une imprimante**.
3. Cliquez sur **Ajouter une imprimante réseau, sans fil ou Bluetooth**.
4. Dans la liste des périphériques disponibles, sélectionnez celui à utiliser, puis cliquez sur **Suivant**.
5. Si l'imprimante à utiliser n'est pas dans la liste, cliquez sur **The printer that I want is not listed** (L'imprimante voulue n'est pas répertoriée).
6. Sélectionnez **Ajouter une imprimante à l'aide d'une adresse TCP/IP ou d'un nom d'hôte** et cliquez sur **Suivant**.
7. Dans le champ Type de périphérique, sélectionnez **Périphérique de services Web**.
8. Dans le champ Nom d'hôte ou Adresse IP, entrez l'adresse IP de l'imprimante, puis cliquez sur **Suivant**.

9. Cliquez sur **Fermer**.

## Informations supplémentaires

Vous pouvez obtenir des informations complémentaires sur votre imprimante en utilisant les sources suivantes :

RESSOURCE	EMPLACEMENT
<i>Guide d'installation</i>	Livré avec l'imprimante.
Autre documentation pour votre imprimante	<a href="http://www.xerox.com/office/VLC505docs">www.xerox.com/office/VLC505docs</a>
Recommended Media List (Liste des supports recommandés)	États-Unis : <a href="http://www.xerox.com/rmlna">www.xerox.com/rmlna</a> Union européenne : <a href="http://www.xerox.com/rmleu">www.xerox.com/rmleu</a>
Informations de support technique pour votre imprimante comprenant notamment : Support technique en ligne, Assistant de support en ligne et téléchargements de pilote.	<a href="http://www.xerox.com/office/VLC505support">www.xerox.com/office/VLC505support</a>
Pages d'informations	Imprimer depuis le panneau de commande. Pour plus d'informations, reportez-vous à la section <a href="#">Pages d'information</a> .
Commander des consommables pour votre imprimante	<a href="http://www.xerox.com/supplies">www.xerox.com/supplies</a>
Ventes et assistance technique locales	<a href="http://www.xerox.com/office/worldcontacts">www.xerox.com/office/worldcontacts</a>
Enregistrement de l'imprimante	<a href="http://www.xerox.com/register">www.xerox.com/register</a>
Magasin en ligne Xerox® Direct	<a href="http://www.direct.xerox.com/">www.direct.xerox.com/</a>

# Personnaliser

Ce chapitre contient :

Présentation des fonctions de personnalisation .....	70
Personnalisation de l'écran d'accueil.....	71
Personnalisation des applis.....	72
Création et utilisation d'applis 1-Touch App .....	75

## Présentation des fonctions de personnalisation

Ce chapitre vous explique comment personnaliser votre périphérique pour répondre aux exigences de vos flux de production.



Vous pouvez personnaliser vos applications, masquer ou afficher les applications sur l'écran d'accueil, et réorganiser vos travaux en fonction de leur priorité. Pour chaque appli, vous pouvez masquer ou afficher des fonctions individuelles et configurer les paramètres par défaut en fonction des besoins de votre groupe de travail. Vous pouvez enregistrer les paramètres du travail en vue de les réutiliser.

Les fonctions de personnalisation permettent aux utilisateurs d'augmenter leur productivité.



Lorsque vous configurez des comptes utilisateur individuels, vous pouvez personnaliser le périphérique en fonction de ces utilisateurs. Vous pouvez configurer votre page d'accueil personnelle de façon à masquer ou afficher uniquement les applications que vous utilisez. Vous pouvez personnaliser chaque liste de fonctions selon vos travaux. Vous pouvez définir les paramètres par défaut de chaque appli et les enregistrer pour les travaux standard.

Vous pouvez créer des applis 1-Touch App pour enregistrer et simplifier les flux de travaux longs ou fréquents. Une fois créées, les applis 1-Touch App apparaissent sur l'écran d'accueil. Pour lancer un travail, appuyez sur l'appli. Configurez les applis 1-Touch App pour tous les utilisateurs, des groupes d'utilisateurs individuels ou une utilisation personnelle.

Grâce aux options de personnalisation, vous vous assurez que les fonctions affichées répondent aux besoins des utilisateurs de façon à améliorer leur productivité.

## Personnalisation de l'écran d'accueil

### MASQUAGE OU AFFICHAGE D'UNE APPLICATION SUR L'ÉCRAN D'ACCUEIL

1. Sur le panneau de commande de l'imprimante, appuyez sur la touche **Accueil**.
2. Touchez **Personnaliser**.
3. Pour afficher une appli installée, initialement masquée :
  - a. Touchez l'icône **Plus (+)**.
  - b. Touchez l'appli que vous voulez voir apparaître sur le panneau de commande.
  - c. Touchez **Terminé**.
4. Pour masquer une appli installée :
  - a. Pour l'appli, touchez **X**.
  - b. Touchez **Terminé**.
5. Vérifiez que les applis sur l'écran d'accueil sont seulement celles qui sont sélectionnées.

### RÉORGANISATION DES APPLIS SUR L'ÉCRAN D'ACCUEIL

1. Sur le panneau de commande de l'imprimante, appuyez sur la touche **Accueil**.
2. Touchez **Personnaliser**.
3. Maintenez votre doigt sur l'appli requise.
4. Faites glisser l'appli vers le nouvel emplacement.
5. Relâchez l'appli.
6. Touchez **Terminé**.
7. Vérifiez que les applis apparaissent à l'emplacement correct sur l'écran Accueil.

## Personnalisation des applis

La personnalisation permet de modifier les fonctions existantes, de supprimer un préréglage enregistré ou de supprimer des paramètres personnalisés pour une appli.

### PERSONNALISATION DE LA LISTE DES FONCTIONS

Pour personnaliser la liste des fonctions d'une appli :

1. Sur le panneau de commande de l'imprimante, appuyez sur la touche **Accueil**.
2. Appuyez sur l'appli requise.
3. Faites défiler la liste vers le bas, puis touchez **Personnaliser**.
4. Touchez **Liste des fonctions**.



Remarque : Pour les administrateurs connectés, une fenêtre apparaît et vous êtes invité à confirmer que les changements sont pour vous ou pour un invité.

5. Touchez l'option de votre choix.
  - Pour masquer une fonction, touchez l'icône de l'**œil** en regard de la fonction souhaitée. Une icône d'œil barré signifie que la fonction est masquée.
  - Pour afficher une fonction, touchez l'icône de l'**œil** en regard de la fonction souhaitée. Une icône d'œil non barré signifie que la fonction est visible.
6. Pour changer l'ordre des fonctions du menu, glissez-déposez les fonctions jusqu'à ce qu'elles soient dans l'ordre qui vous convient.
7. Touchez **Terminé** pour enregistrer la configuration actuelle.

### PERSONNALISATION DE L'ÉCRAN DE SAISIE

L'écran de saisie s'affiche lorsque vous sélectionnez Télécopie, Courrier électronique, USB ou Numérisation vers applications. L'écran de saisie permet de saisir les informations sur le destinataire et la destination d'un travail. Suivez cette procédure pour sélectionner les options devant s'afficher sur l'écran de saisie.

Pour personnaliser l'écran de saisie d'une appli :

1. Sur le panneau de commande de l'imprimante, appuyez sur la touche **Accueil**.
2. Appuyez sur l'appli requise.
3. Faites défiler la liste vers le bas, puis touchez **Personnaliser**.
4. Touchez **Écran de saisie**.
5. Touchez les options de votre choix.



Remarque : Pour les administrateurs connectés, une fenêtre apparaît et vous êtes invité à confirmer que les changements sont pour vous ou pour un invité.

6. Touchez **X** pour enregistrer la configuration actuelle.



## ENREGISTREMENT DES PRÉRÉGLAGES

Vous pouvez utiliser cette fonction pour enregistrer un ensemble de paramètres d'application pour de futurs travaux. Vous pouvez nommer ces paramètres, les enregistrer et les récupérer ultérieurement pour les appliquer à d'autres travaux.

Pour enregistrer les paramètres actuels de l'appli :

1. Sur le panneau de commande de l'imprimante, appuyez sur le bouton **Accueil**.
2. Appuyez sur l'appli requise.
3. Sélectionnez les paramètres des travaux.
4. Faites défiler la liste vers le bas, puis touchez **Enregistrer**.
5. Touchez **Enreg. en tant que nouveau préréglage**.
6. Touchez **Entrer le nom du préréglage**, puis entrez ce nom à l'aide du clavier.
7. Touchez **Suivant**.
8. Sélectionnez l'icône qui convient le mieux au préréglage en cours de création.
9. Touchez **Terminé**.



Remarque : Le préréglage est stocké dans le cadre de la fonction Préréglage.

### Suppression d'un préréglage enregistré

Pour supprimer un préréglage enregistré:

1. Sur le panneau de commande de l'imprimante, appuyez sur la touche **Accueil**.
2. Appuyez sur l'appli requise.
3. Faites défiler la liste vers le bas, puis touchez **Personnaliser**.
4. Touchez **Préréglages**.
5. Touchez l'icône **Corbeille** qui correspond au préréglage que vous voulez supprimer.
6. À l'invite, touchez **Supprimer**.
7. Touchez **Terminé**.

## SUPPRESSION DE PERSONNALISATION DE L'APPLICATION À L'AIDE DU PANNEAU DE COMMANDE

Pour supprimer les paramètres de personnalisation de l'appli en cours :

1. Sur le panneau de commande de l'imprimante, appuyez sur le bouton **Accueil**.
2. Appuyez sur l'appli requise.
3. Faites défiler la liste vers le bas, puis touchez **Personnaliser**.
4. Touchez **Supprimer personnalisation appli**.

5. À l'invite, touchez **OK**.

### PERSONNALISATION DES PARAMÈTRES PAR DÉFAUT DES APPLIS

Pour personnaliser les paramètres par défaut d'une appli :

1. Sur le panneau de commande, appuyez sur la touche **Accueil**.
2. Appuyez sur l'appli requise.
3. Configurez les paramètres par défaut requis.
4. Touchez **Enregistrer**.
5. Touchez **Enregistrer valeurs par défaut**. Les nouveaux paramètres remplacent ceux par défaut.

### SUPPRESSION DES PERSONNALISATIONS AVEC LE SERVEUR WEB INTÉGRÉ



Remarque : Les personnalisations incluent votre écran d'accueil personnalisé, les applis 1-Touch App personnelles et les favoris personnels. Cette procédure supprime toutes les personnalisations de votre compte utilisateur.

Pour supprimer toutes les personnalisations de votre compte utilisateur :

1. Sur votre ordinateur, ouvrez un navigateur Web. Dans la zone d'adresse, tapez l'adresse IP de l'imprimante, puis appuyez sur **Entrée** ou **Retour**.
2. Dans le serveur Web intégré, cliquez sur **Connexion**, puis cliquez sur votre compte utilisateur. Si nécessaire, entrez votre mot de passe et cliquez sur **Connexion**.
3. Pour accéder à votre profil utilisateur, cliquez sur le nom de votre compte utilisateur indiqué dans le coin supérieur droit, puis cliquez sur **Mon profil**.

Toutes les personnalisations que vous avez configurées pour votre compte utilisateur s'affichent.

4. Pour supprimer toutes les personnalisations, cliquez sur **Réinitialiser**. Pour confirmer, appuyez sur **Réinitialiser**.

Toutes les personnalisations configurées pour votre compte d'utilisateur sont supprimées.

5. Pour vous déconnecter, cliquez sur le nom de votre compte utilisateur indiqué dans le coin supérieur droit, puis cliquez sur **Déconnexion**.

## Création et utilisation d'applis 1-Touch App

Les applis 1-Touch App permettent de créer des applis individuelles pour exécuter les tâches ou les travaux fréquents. Après avoir créé une appli 1-Touch, l'application s'affiche sur l'écran d'accueil du panneau de commande de l'imprimante. Pour exécuter le travail, chargez les documents, puis appuyez sur l'appli 1-Touch App.

Vous pouvez créer des applis 1-Touch App publiques ou personnelles. Les applications 1-Touch App personnelles s'affichent uniquement sur l'écran d'accueil après la connexion.

### CRÉATION D'UNE APPLI 1-TOUCH APP

Pour créer une application 1-Touch :

1. Sur le panneau de commande de l'imprimante, appuyez sur la touche **Accueil**.
2. Appuyez sur l'appli requise.
3. Sélectionnez les paramètres des travaux.
4. Faites défiler la liste vers le bas, puis touchez **Enregistrer**.
5. Appuyez sur **Enregistrer en tant que 1-Touch App**.
6. Appuyez sur **Entrer le nom de l'application**, puis entrez un nom à l'aide du clavier. Appuyez sur **Suivant**.
7. Touchez une option de couleurs pour votre application 1-Touch, puis appuyez sur **Suivant**.
8. Touchez une icône qui convient le mieux à l'appli 1-Touch que vous créez, puis appuyez sur **Suivant**.
9. Appuyez sur l'option requise.
  - **Vérifier avant de démarrer** : cette option permet de passer en revue les paramètres du travail dans l'application 1-Touch. Pour les travaux de copie, vous pouvez modifier le nombre de copies pour chaque travail.
  - **Démarrer immédiatement** : cette option permet de démarrer le travail sans vérifier les paramètres.
10. Appuyez sur **Suivant**.
11. Si vous avez sélectionné **Vérifier avant de démarrer**, sélectionnez les options permettant d'afficher les instructions et les paramètres.
  - **Entrer des instructions pour l'application** : cette option permet de fournir des instructions pour l'utilisation de l'application 1-Touch. Lorsque l'application 1-Touch est sélectionnée, les instructions s'affichent en haut de l'écran. Pour entrer des instructions, utilisez le clavier, puis touchez **Suivant**.
  - **Afficher la quantité** : cette option permet aux utilisateurs d'afficher et de mettre à jour la quantité.
  - **Afficher les paramètres** : cette option permet d'afficher un résumé des fonctions programmées pour l'appli 1-Touch.
12. Touchez **Terminé**.  
L'appli 1-Touch s'affiche sur l'écran d'accueil.

## CRÉATION D'UNE APPLI 1-TOUCH APP PERSONNELLE

Pour créer une appli 1-Touch personnelle :

1. Sur le panneau de commande de l'imprimante, appuyez sur la touche **Accueil**.
2. Touchez **Connexion**, entrez un nom de connexion et un mot de passe valides.
3. Appuyez sur l'appli requise.
4. Sélectionnez les paramètres des travaux.
5. Faites défiler la liste vers le bas, puis touchez **Enregistrer**.
6. Appuyez sur **Enregistrer en tant que 1-Touch App**.
7. Appuyez sur **Entrer le nom de l'application**, puis entrez un nom à l'aide du clavier. Appuyez sur **Suivant**.
8. Touchez une option de couleurs pour votre application 1-Touch, puis appuyez sur **Suivant**.
9. Touchez une icône qui convient le mieux à l'appli 1-Touch que vous créez, puis appuyez sur **Suivant**.
10. Appuyez sur l'option requise.
  - **Vérifier avant de démarrer** : cette option permet de passer en revue les paramètres du travail dans l'application 1-Touch. Pour les travaux de copie, vous pouvez modifier le nombre de copies pour chaque travail.
  - **Démarrer immédiatement** : cette option permet de démarrer le travail sans vérifier les paramètres.
11. Appuyez sur **Suivant**.
12. Si vous avez sélectionné **Vérifier avant de démarrer**, sélectionnez les options permettant d'afficher les instructions et paramètres.
  - **Entrer des instructions pour l'application** : cette option permet de fournir des instructions pour l'utilisation de l'application 1-Touch. Lorsque l'application 1-Touch est sélectionnée, les instructions s'affichent en haut de l'écran. Pour entrer des instructions, utilisez le clavier, puis touchez **Suivant**.
  - **Afficher la quantité** : cette option permet aux utilisateurs d'afficher et de mettre à jour la quantité.
  - **Afficher les paramètres** : cette option permet d'afficher un résumé des fonctions programmées pour l'appli 1-Touch.
13. Appuyez sur **Suivant**.
14. Appuyez sur l'option requise.
  - **Personnel (mon écran d'accueil uniquement)** : cette option permet d'afficher l'appli 1-Touch sur votre écran d'accueil uniquement lorsque vous êtes connecté à votre compte utilisateur.
  - **Public (écran d'accueil public)** : cette option permet de rendre l'appli 1-Touch accessible à tous les utilisateurs.
15. Touchez **Terminé**.

## SUPPRESSION OU MASQUAGE D'UNE APPLI 1-TOUCH APP

Pour supprimer ou masquer une appli 1-Touch à partir de l'écran d'accueil :

1. Sur le panneau de commande de l'imprimante, appuyez sur la touche **Accueil**.
2. Pour supprimer ou masquer une appli 1-Touch personnelle, touchez **Connexion**, puis entrez un nom de connexion et un mot de passe valides.
3. Touchez **Personnaliser**.
4. Pour l'appli 1-Touch requise, touchez **X**, puis appuyez sur une option.
  - **Supprimer** : cette option permet de supprimer définitivement l'appli 1-Touch à partir de l'imprimante.
  - **Masquer** : cette option permet de supprimer l'appli 1-Touch à partir de l'écran d'accueil. L'appli 1-Touch est toujours disponible et vous pouvez ajouter l'application à l'écran d'accueil à tout moment.
5. Touchez **Terminé**.

### À L'AIDE D'UNE APPLI 1-TOUCH APP

Pour utiliser une appli 1-Touch App :

1. Sur le panneau de commande de l'imprimante, appuyez sur la touche **Accueil**.
2. Si vous utilisez une appli 1-Touch App personnelle, appuyez sur **Connexion**, puis saisissez un nom de connexion et un mot de passe valides.
3. Chargez vos documents.
4. Appuyez sur l'appli 1-Touch App requise.
5. Effectuez l'une des opérations suivantes .
  - Si l'option **Vérifier avant de démarrer** a été sélectionnée pendant la configuration de l'appli 1-Touch, vérifiez les paramètres. Si la quantité est affichée pour les travaux de copie, mettez à jour le nombre copies, selon les besoins. Touchez **Démarrer**.
  - Si l'option **Démarrer immédiatement** a été sélectionnée au cours de la configuration de l'appli 1-Touch, le périphérique démarre automatiquement.
6. Pour revenir à l'écran d'accueil, appuyez sur la touche **Accueil**.

Personnaliser

# Applications Xerox®

Ce chapitre contient :

Xerox® App Gallery .....	80
Périphérique .....	83
Carnet d'adresses.....	87
Travaux .....	96
Copie .....	102
Copie Carte d'identité .....	112
Courriel.....	113
Numériser vers.....	117
Fax .....	128
Fax serveur.....	138
USB .....	143
@PrintByXerox .....	145

Les applis Xerox® permettent d'accéder rapidement aux fonctions de votre imprimante. Certaines applis standard sont préinstallées sur l'écran Accueil. D'autres sont masquées lorsque vous utilisez votre périphérique pour la première fois.

Pour en savoir plus sur la personnalisation de l'écran Accueil et sur les fonctions des applis, reportez-vous à la section [Personnaliser](#).

Un grand nombre d'applis sont disponibles en téléchargement sur Xerox® App Gallery, dont les applis Xerox® Extensible Interface Platform (EIP). Les applis EIP vous permettent d'installer des applis sécurisées et signées sur les imprimantes compatibles.

## Xerox® App Gallery

### PRÉSENTATION DE XEROX® APP GALLERY



Utilisez Xerox® App Gallery pour rechercher des applis proposant de nouvelles fonctionnalités pour votre périphérique. Grâce à Xerox® App Gallery, vous pouvez accéder directement aux applis vous permettant d'améliorer votre productivité, de simplifier vos flux de travail et d'optimiser votre expérience utilisateur.

Xerox® App Gallery vous permet de parcourir et de mettre à jour des applis en toute facilité. Vous pouvez parcourir le contenu de la bibliothèque d'applis sans vous connecter. La bannière mobile fournit un affichage actif des applis. Vous pouvez également faire défiler la liste d'applis. Pour obtenir plus de détails sur une appli, sélectionnez son nom dans la liste.

Pour utiliser l'appli Xerox® App Gallery, vérifiez que votre périphérique est connecté au réseau (filaire ou sans fil).



Remarque : Si votre périphérique est hébergé par un serveur local au sein d'un pare-feu et qu'un proxy est activé, définissez une exception de proxy sur le périphérique.

Pour obtenir de plus amples informations et instructions sur l'utilisation de Xerox® App Gallery, reportez-vous au *Guide de l'utilisateur de Xerox® App Gallery*, disponible à l'adresse [www.xerox.com/XeroxAppGallery](http://www.xerox.com/XeroxAppGallery).

### CRÉATION D'UN COMPTE XEROX® APP GALLERY

Un compte App Gallery vous permet d'accéder directement à toutes les applis disponibles pour votre périphérique. Il vous permet par ailleurs d'afficher et d'utiliser les applis, d'installer des applis sur votre imprimante et de gérer vos applis et vos licences.

Vous pouvez définir un compte App Gallery sur le panneau de commande ou l'Embedded Web Server. Pour plus d'informations sur l'accès au serveur Web intégré, reportez-vous à la section [Embedded Web Server](#).



Remarque : Si vous avez déjà un compte Xerox App Gallery, reportez-vous à [Connexion à votre compte Xerox App Gallery](#).

Pour créer un compte App Gallery sur le panneau de commande :

1. Sur le panneau de commande de l'imprimante, appuyez sur la touche **Accueil**.
2. Touchez **Xerox App Gallery**.
3. Touchez **Demander un compte**.
4. Touchez **Entrez votre adresse électronique**. Entrez une adresse électronique valide à l'aide du clavier de l'écran tactile, puis touchez **Entrée**.
5. Touchez **OK**. Un message s'affiche indiquant que les instructions de création ont été envoyées à l'adresse électronique indiquée.
6. Touchez **Fermer**.
7. Accédez à votre compte de messagerie pour vérifier que vous avez reçu le courriel envoyé par Xerox® App Gallery.



8. Ouvrez le courriel de demande de compte Xerox® App Gallery, puis cliquez sur le lien URL de création d'un compte.
9. Lisez et acceptez les conditions d'utilisation. Pour poursuivre la création du compte, cliquez sur le bouton **J'accepte**.
10. Saisissez les informations requises dans les champs appropriés :
  - ID utilisateur
  - Mot de passe
  - Confirmer le mot de passe
  - Prénom et nom
  - Nom société
  - Adresse (rue, ville, état/province, code postal)
  - Pays
11. Cliquez sur **OK**.
12. Une fois le compte créé, un message de confirmation s'affiche.
13. Sur le panneau de commande de l'imprimante, connectez-vous à votre compte App Gallery.

#### CONNEXION À VOTRE COMPTE XEROX® APP GALLERY

Lorsque vous êtes connecté à App Gallery, vous pouvez rechercher les applis disponibles, puis les installer et les mettre à jour.

Pour vous connecter à votre compte App Gallery :

1. Sur le panneau de commande de l'imprimante, appuyez sur la touche **Accueil**.
2. Touchez **Xerox®App Gallery**.
3. Entrez votre nom d'utilisateur à l'aide du clavier de l'écran tactile, puis touchez **Entrée**.
4. Entrez votre mot de passe à l'aide du clavier de l'écran tactile, puis touchez **Entrée**.
5. Touchez **Connexion**. Xerox® App Gallery s'affiche.

#### INSTALLATION OU MISE À JOUR D'UNE APPLI À PARTIR DE XEROX® APP GALLERY

Les applis Xerox® permettent d'ajouter, d'étendre ou de personnaliser les fonctionnalités de votre imprimante. Vous pouvez utiliser l'appli Xerox® App Gallery pour rechercher et installer des applis via le panneau de commande de l'imprimante.

##### Installation d'une appli à partir d'App Gallery

1. Sur le panneau de commande de l'imprimante, appuyez sur la touche **Accueil**.

2. Touchez **Xerox®App Gallery**.



Remarque : Vous pouvez parcourir App Gallery et consulter les descriptions des applis sans être connecté. En revanche, pour télécharger ou mettre à jour des applis, vous devez vous connecter à App Gallery.

3. Entrez votre nom d'utilisateur à l'aide du clavier de l'écran tactile, puis touchez **Entrée**.

4. Entrez votre mot de passe à l'aide du clavier de l'écran tactile, puis touchez **Entrée**.

5. Touchez **Connexion**. Xerox® App Gallery s'affiche.

6. Touchez l'appli de votre choix, puis touchez **Installer**. L'écran du contrat de licence s'affiche.



Remarque : Si l'appli est déjà installée et qu'une nouvelle version est disponible, ce bouton indique Mettre à jour.

7. Touchez **J'accepte**. Le processus d'installation commence.

Si l'appli ne s'installe pas correctement, pour relancer le processus d'installation, touchez **Installer**.

8. Pour quitter l'appli Xerox® App Gallery, touchez **Quitter**.

### Mise à jour d'une appli à partir d'App Gallery

1. Sur le panneau de commande de l'imprimante, appuyez sur la touche **Accueil**.

2. Touchez **Xerox®App Gallery**.

3. Entrez votre nom d'utilisateur à l'aide du clavier de l'écran tactile, puis touchez **Entrée**.

4. Entrez votre mot de passe à l'aide du clavier de l'écran tactile, puis touchez **Entrée**.

5. Touchez **Connexion**. Xerox® App Gallery s'affiche.

6. Touchez l'appli de votre choix, puis touchez **Mettre à jour**. L'écran du contrat de licence s'affiche.

7. Touchez **J'accepte**.

8. Une fois la mise à jour terminée, le bouton Mettre à jour est remplacé par le bouton Installé.

9. Pour quitter l'appli Xerox® App Gallery, touchez **Quitter**.

## Périphérique

### PRÉSENTATION DE L'APPLI PÉRIPHÉRIQUE










L'appli Périphérique vous permet d'accéder aux informations sur votre imprimante, notamment au numéro de série et au modèle. Vous pouvez afficher l'état des magasins et des informations concernant la facturation et les consommables, et imprimer les pages d'informations.






Vous pouvez configurer de nombreuses options de périphérique pour répondre à vos besoins individuels. Pour plus d'informations sur la configuration des paramètres du périphérique, reportez-vous au *Guide de l'administrateur système* disponible à l'adresse [www.xerox.com/office/VLC505support](http://www.xerox.com/office/VLC505support).

### Options de périphérique

Pour plus d'informations sur la configuration des paramètres de l'imprimante, reportez-vous au *Guide de l'administrateur système* disponible à l'adresse [www.xerox.com/office/VLC505docs](http://www.xerox.com/office/VLC505docs).

Les options suivantes sont disponibles pour l'appli Périphérique :

OPTION		DESCRIPTION
	Langue	La fonction Langue permet de sélectionner la langue affichée sur le panneau de commande.
	À propos de	L'option À propos de permet d'obtenir une vue d'ensemble de votre périphérique, et de vérifier son état et ses paramètres actuels. Vous pouvez accéder aux <b>Pages d'information</b> et aux relevés à l'aide de cette option.
	Mise à jour logiciel	Utilisez cette option pour rechercher des mises à jour logicielles et configurer les paramètres de mise à jour.
	Notifications	Utilisez l'option Notifications pour afficher les détails des alertes ou des incidents qui se produisent sur le périphérique. Un bouton Historique permet d'afficher les codes incidents et la date des incidents sur le périphérique.
	Magasins	Utilisez l'option Magasins pour afficher le format, le type et la couleur du papier définis pour chaque magasin, ainsi que la capacité des magasins.
	Consommables	Utilisez l'option Consommables pour gérer l'état des composants que vous pouvez remplacer. Le niveau des consommables et le nombre estimé d'impressions ou de jours restants de chaque unité s'affichent.
	Facturation/ Utilisation	Utilisez l'option Facturation/Utilisation pour afficher le numéro de série et le nombre total d'impressions effectuées par votre périphérique.

OPTION		DESCRIPTION
	Général	Utilisez l'option Généralités pour personnaliser les paramètres tels que les modes d'économie d'énergie, la date et l'heure, ainsi que la luminosité du panneau de commande. Vous pouvez configurer les paramètres généraux à partir du panneau de commande du périphérique ou du serveur Web intégré.
	Applications	Utilisez Applis pour sélectionner les paramètres des applis installées sur votre périphérique.
	Connectivité	Utilisez l'option Connectivité pour configurer les paramètres réseau sur le panneau de commande ou pour vous connecter à un autre réseau sans fil.
	Support	Utilisez cette option pour afficher et imprimer les pages de support afin de résoudre les erreurs.
	Réinitialisations	Utilisez l'option Réinitialisations pour restaurer les paramètres par défaut des polices, fonds de page et macros du périphérique.

## À PROPOS DE

L'option À propos de permet d'obtenir une vue d'ensemble de votre périphérique, et de vérifier son état et ses paramètres actuels. Vous pouvez accéder aux **Pages d'information** et aux relevés à l'aide de cette option.

## ÉTAT DES CONSOMMABLES

Vous pouvez vérifier l'état et la durée de vie restante des consommables de votre imprimante à tout moment sur le panneau de commande ou en utilisant le serveur Web intégré. Un message d'avertissement apparaît sur le panneau de commande lorsque les consommables de l'imprimante arrivent en fin de vie. Vous pouvez personnaliser les alertes qui apparaissent sur le panneau de commande et configurer les notifications par courrier électronique.

Pour vérifier l'état des consommables et configurer des alertes à l'aide du serveur Web intégré, reportez-vous à la section *Guide de l'administrateur système* sur [www.xerox.com/office/VLC505docs](http://www.xerox.com/office/VLC505docs).

### Vérification de l'état des consommables sur le panneau de commande

1. Pour afficher des informations sur l'état des consommables et fournitures, cliquez sur **Périphériques > Consommables**.
2. Pour afficher des informations détaillées sur un article spécifique, comme le numéro de référence pour renouveler une commande, touchez l'article qui vous intéresse.
3. Pour revenir à l'écran Consommables, appuyez sur **X**.
4. Pour revenir à l'écran Périphérique, touchez la flèche Précédent.

### Personnalisation des paramètres d'alerte de consommables

1. Pour personnaliser les alertes relatives aux consommables de l'imprimante, cliquez sur **Périphérique > Consommables > Configuration des alertes**.
2. Pour activer les alertes de consommables qui apparaissent sur le panneau de commande, appuyez sur le bouton à bascule **Activer les alertes**.
3. Pour faire en sorte que l'imprimante affiche une alerte lorsqu'un consommable atteint un certain pourcentage d'utilisation, touchez le consommable puis sélectionnez un pourcentage.
4. Touchez le bouton bascule pour personnaliser les alertes relatives à chaque consommable et pour activer ou désactiver une alerte.
5. Pour revenir à l'écran Consommables, appuyez sur **X**.
6. Pour revenir à l'écran Périphérique, touchez la flèche Précédent.

### Configuration des alertes par courrier électronique

Pour vérifier l'état des consommables et configurer des alertes à l'aide du Serveur Web intégré, reportez-vous à la section *Guide de l'administrateur système* sur [www.xerox.com/office/VLC505docs](http://www.xerox.com/office/VLC505docs).

1. Pour personnaliser les alertes relatives aux consommables de l'imprimante, touchez **Périphérique > Consommables > Alertes courriel**.
2. Pour entrer une adresse électronique, touchez **Ajouter une adresse électronique** puis **Entrer l'adresse électronique**.
3. Utilisez le clavier de l'écran tactile pour saisir une adresse électronique, ou sélectionnez une entrée dans le carnet d'adresses, puis touchez **OK**.
4. Ajoutez d'autres adresses si nécessaire.
5. Touchez le bouton bascule pour personnaliser les alertes relatives à chaque consommable et pour activer ou désactiver une alerte.
6. Pour quitter le menu, appuyez sur **OK**.
7. Pour revenir à l'écran Périphérique, touchez la flèche Précédent.

### COMPTEURS DE FACTURATION ET D'UTILISATION

Le menu Facturation/Utilisation affiche le nombre total d'impressions effectuées par l'imprimante depuis sa mise en fonctionnement. Vous ne pouvez pas réinitialiser les compteurs. Une page correspond à une face d'une feuille de papier. Par exemple, une feuille imprimée sur les deux faces compte comme deux impressions.

Pour afficher les compteurs de facturation et d'utilisation :

1. Sur le panneau de commande de l'imprimante, appuyez sur la touche **Accueil**.
2. Touchez **Périphérique > Facturation/Utilisation**.

3. Pour plus de plus amples informations, touchez **Compteurs d'utilisation**, puis sélectionnez une option.
  - **Compteurs d'impression** : cette option affiche le nombre d'impressions effectuées par l'imprimante. Il est possible que le nombre d'impressions ne corresponde pas au nombre de feuilles comptées selon la configuration de l'imprimante. Le nombre d'impressions peut différer si votre imprimante est configurée de façon à compter les feuilles grand format comme impressions grand format ou comme plusieurs impressions petit format.
  - **Compteurs de feuilles** : cette option affiche le nombre d'impressions effectuées par l'imprimante. Les impressions sur feuilles recto verso apparaissent sur une ligne séparée des feuilles recto.
  - **Compteurs d'images envoyées** : cette option indique le nombre d'images envoyées à l'aide des fonctions de fax, de courriel ou de numérisation.
  - **Compteurs d'impressions fax** : cette option indique le nombre d'images envoyées à l'aide des fonctions de fax. Chaque fonction de fax est identifiée sur une ligne séparée.
  - **Tous les compteurs d'utilisation** : cette option fournit toutes les informations d'utilisation de l'imprimante.
4. Après avoir regardé les relevés d'utilisation, appuyez sur la touche **Accueil** pour revenir à l'écran d'Accueil.

## RESTAURATION DES VALEURS USINE



**Attention** : La fonction Restaurer les valeurs usine supprime tous les paramètres et rétablit les réglages usine originaux. Tous les travaux, pré-réglages, applis, ainsi que tous les paramètres du périphérique sont réinitialisés. Si l'imprimante est équipée d'un disque dur, celui-ci est réinitialisé.

La mémoire NVMRAM stocke les paramètres de l'imprimante et les conserve après la mise hors tension de celle-ci. Une fois l'opération terminée, l'imprimante redémarre et affiche l'assistant d'installation.

Pour réinitialiser les paramètres de l'imprimante sur les valeurs usine :

1. Sur le panneau de commande de l'imprimante, appuyez sur la touche **Accueil**.
2. Touchez **Périphérique > Réinitialisations > Restaurer les valeurs usines**.
3. À l'invite, touchez **Réinitialiser**.
4. Une fois l'opération terminée, l'imprimante redémarre.

## SERVICES DISTANTS

Vous pouvez utiliser l'option Services distants dans le serveur Web intégré pour envoyer des informations concernant les erreurs et l'utilisation à l'équipe d'assistance Xerox pour les aider à résoudre rapidement les problèmes.

Pour en savoir plus sur l'activation des services distants et l'envoi d'informations à Xerox, reportez-vous au *Guide de l'administrateur système* disponible à l'adresse [www.xerox.com/office/VLC505docs](http://www.xerox.com/office/VLC505docs).

## Carnet d'adresses

### PRÉSENTATION DU CARNET D'ADRESSES



Utilisez le carnet d'adresses du périphérique pour créer des contacts individuels ou des groupes en vue de les utiliser avec les fonctions Courriel, Fax et Numérisation vers applications. Vous pouvez ajouter des contacts dans le carnet d'adresses du périphérique à l'aide du panneau de commande ou du serveur Web intégré. Cette fonctionnalité peut également être utilisée pour effectuer une numérisation vers les contacts du carnet d'adresses.

Le carnet d'adresses périphérique peut contenir jusqu'à 2 000 contacts, avec ou sans le kit de productivité disponible en option. Si le bouton Créer un nouveau contact n'est pas disponible, c'est que le carnet d'adresses a atteint sa capacité maximale. Le carnet d'adresses peut également stocker jusqu'à 250 groupes de télécopie et 250 groupes de courriels et chaque groupe peut contenir jusqu'à 500 membres.

Pour qu'il soit possible d'utiliser cette fonction, l'administrateur système doit permettre aux utilisateurs d'afficher et de gérer le carnet d'adresses du périphérique.

### MODIFICATION DU CARNET D'ADRESSES

Vous pouvez définir et enregistrer des informations relatives à des contacts individuels ou des groupes. Vous pouvez gérer les contacts du carnet d'adresses sur le panneau de commande ou dans le serveur Web intégré.

#### Ajout ou modification de contacts dans le carnet d'adresses sur le panneau de commande

##### Ajout de contacts dans le carnet d'adresses à partir du panneau de commande

1. Sur le panneau de commande de l'imprimante, appuyez sur la touche **Accueil**.
2. Touchez **Carnet d'adresses**.
3. Touchez l'icône **Plus (+)** et sélectionnez **Ajouter un contact**.
4. Pour entrer un nom, touchez le champ **Entrer le prénom**, **Entrer le nom** ou **Entrer le nom de la société**, puis entrez les détails. Pour accéder au champ suivant, touchez **Suivant**. Lorsque vous avez terminé, touchez **Entrée**.

5. Entrez les informations du contact :

- Pour ajouter une adresse électronique au contact, touchez **Ajouter adres. électr.**. Saisissez l'adresse électronique, puis touchez **Entrée**.
- Pour ajouter un numéro de fax au contact, touchez **Ajouter fax**. Saisissez le numéro de fax, puis touchez **Entrée**.
- Pour ajouter un emplacement de numérisation SMB, touchez **Ajouter SMB**. Accédez à l'emplacement requis, puis touchez **Entrée**.
- Pour ajouter un emplacement de numérisation FTP, touchez **Ajouter FTP**. Accédez à l'emplacement FTP ou saisissez l'adresse FTP, puis touchez **Entrée**.



Remarque : Si l'authentification des emplacements de numérisation est requise, saisissez un nom de connexion et un mot de passe valides.

6. Pour ajouter l'adresse électronique ou le numéro de fax aux favoris, touchez l'icône **Étoile**.

7. Touchez **OK** pour enregistrer le contact.

8. Pour revenir à l'écran d'accueil, appuyez sur la touche **Accueil**.

#### **Modification ou suppression de contacts du carnet d'adresses sur le panneau de commande**

1. Sur le panneau de commande de l'imprimante, appuyez sur la touche **Accueil**.

2. Touchez **Carnet d'adresses**.

3. Dans le carnet d'adresses, touchez le nom d'un contact existant, puis touchez **Modifier**.

4. Pour changer les informations du contact, touchez les informations que vous souhaitez mettre à jour, effectuez les modifications nécessaires puis touchez **OK**.

5. Touchez **OK** pour enregistrer vos modifications.

6. Pour supprimer un contact, touchez **Supprimer le contact**, puis touchez **Supprimer**.

7. Pour revenir à l'écran d'accueil, appuyez sur la touche **Accueil**.

#### **Ajout ou modification de groupes dans le carnet d'adresses sur le panneau de commande**

##### **Ajout de groupes dans le carnet d'adresses à partir du panneau de commande**

1. Sur le panneau de commande de l'imprimante, appuyez sur la touche **Accueil** puis touchez **Carnet d'adresses**.

2. Touchez l'icône **Plus (+)** et sélectionnez **Ajouter un groupe**.

3. Sélectionnez le type de groupe.

4. Pour entrer un nom de groupe, appuyez sur **Entrez le nom du groupe**, puis entrez un nom à l'aide du clavier de l'écran tactile. Touchez **Entrée**.

5. Pour ajouter des membres au groupe, cliquez sur **Ajouter un membre**.

6. Pour ajouter un nom de contact, sélectionnez-le dans la liste des contacts disponibles ou dans Favoris.

7. Pour ajouter des membres au groupe, cliquez sur **Ajouter un membre** et sélectionnez un contact.



8. Pour ajouter ce groupe aux favoris, touchez l'icône **Étoile**.
9. Touchez **OK** pour enregistrer le groupe.
10. Pour revenir à l'écran Accueil, appuyez sur la touche **Accueil**.

#### **Modification ou suppression de groupes du carnet d'adresses sur le panneau de commande**

1. Sur le panneau de commande de l'imprimante, appuyez sur la touche **Accueil**.
2. Touchez **Carnet d'adresses**.
3. Dans le carnet d'adresses, sélectionnez un groupe, puis touchez **Modifier**.
4. Pour ajouter des membres au groupe, cliquez sur **Ajouter un membre**.
5. Pour ajouter un contact, sélectionnez-le dans la liste des contacts disponibles ou dans Favoris.
6. Pour ajouter des membres au groupe, cliquez sur **Ajouter un membre** et sélectionnez un contact.
7. Pour supprimer des membres du groupe, pour chaque contact, touchez l'icône en forme de **Corbeille**. À l'invite, touchez **Supprimer**.
8. Touchez **OK** pour enregistrer les modifications.
9. Pour supprimer le groupe, touchez **Supprimer le groupe**, puis touchez **Supprimer**.
10. Pour revenir à l'écran Accueil, appuyez sur la touche **Accueil**.

#### **Ajout ou modification de contacts dans le carnet d'adresses à l'aide du serveur Web Intégré**

##### **Ajout de contacts au carnet d'adresses dans le serveur Web intégré**

Pour ajouter des contacts :

1. Sur votre ordinateur, ouvrez un navigateur Web. Dans la zone d'adresse, tapez l'adresse IP de l'imprimante, puis appuyez sur **Entrée** ou **Retour**.
2. Dans l'Embedded Web Server, cliquez sur **Carnet d'adresses**.
3. Cliquez sur **Ajouter un contact**.
4. Pour entrer un nom, cliquez sur les champs **Prénom**, **Nom** ou **Société**, puis entrez les détails.
5. Entrez les informations du contact.
  - Pour ajouter une adresse électronique au contact, cliquez sur l'icône d'**adresse électronique Plus (+)**, puis saisissez une adresse électronique.
  - Pour ajouter un numéro de fax au contact, cliquez sur l'icône de **fax Plus (+)** et entrez un numéro.
  - Pour ajouter un emplacement de numérisation SMB, cliquez sur l'icône **SMB (réseau) Plus (+)**, puis saisissez les détails SMB. Cliquez sur **OK**.
  - Pour ajouter un emplacement de numérisation FTP, cliquez sur l'icône **FTP Plus (+)**, puis saisissez les détails FTP. Cliquez sur **OK**.
6. Pour ajouter l'adresse électronique ou le numéro de fax aux favoris, touchez l'icône **Étoile**.
7. Pour enregistrer le contact, appuyez sur **OK**.

### **Modification ou modification de contacts du carnet d'adresses via le serveur Web intégré**

Pour modifier ou supprimer des contacts :

1. Sur votre ordinateur, ouvrez un navigateur Web. Dans la zone d'adresse, tapez l'adresse IP de l'imprimante, puis appuyez sur **Entrée** ou **Retour**.
2. Dans l'Embedded Web Server, cliquez sur **Carnet d'adresses**.
3. Dans le carnet d'adresses, sélectionnez un contact.
4. Pour modifier les informations d'un contact, suivez la procédure ci-dessous.
  - a. Cliquez sur le nom du contact ou les informations qui s'y rapportent puis effectuez vos modifications.
  - b. Pour supprimer les informations d'un contact, sélectionnez-les puis cliquez sur l'icône en forme de **Corbeille**.
  - c. Pour enregistrer les changements, cliquez sur **OK**.
5. Pour supprimer les contacts sélectionnés du carnet d'adresses, cliquez sur **Supprimer**. À l'invite, cliquez sur **Supprimer**.

### **Ajout ou modification de groupes dans le carnet d'adresses via le serveur Web intégré**

#### **Ajout de groupes au carnet d'adresses dans le serveur Web intégré**

Pour ajouter des groupes :

1. Sur votre ordinateur, ouvrez un navigateur Web. Dans la zone d'adresse, tapez l'adresse IP de l'imprimante, puis appuyez sur **Entrée** ou **Retour**.
2. Dans le Serveur Web intégré, cliquez sur **Carnet d'adresses**.
3. Cliquez sur **Ajouter un groupe**.
4. Dans **Entrer le nom du groupe**, saisissez le nom à donner au groupe.
5. À partir du menu, sélectionnez un type de groupe.
6. Pour ajouter des membres au groupe, cliquez sur l'icône **Plus (+)** pour Membres.
7. Pour ajouter des contacts au groupe, sélectionnez chaque contact dans la fenêtre Ajouter des membres et cochez la case correspondante. Lorsque vous avez terminé, cliquez sur **OK**.
8. Pour enregistrer le groupe, cliquez sur **OK**.

#### **Modification ou suppression de groupes du carnet d'adresses sur le serveur Web Intégré**

Pour modifier ou supprimer des groupes :

1. Sur votre ordinateur, ouvrez un navigateur Web. Dans la zone d'adresse, tapez l'adresse IP de l'imprimante, puis appuyez sur **Entrée** ou **Retour**.
2. Dans le Serveur Web intégré, cliquez sur **Carnet d'adresses**.
3. Dans le carnet d'adresses, sélectionnez un groupe.
4. Pour ajouter des membres au groupe :

- a. Pour Membres, cliquez sur l'icône **Plus (+)**.
  - b. Dans la fenêtre Ajouter des membres, cochez la case de chaque membre que vous voulez ajouter.
  - c. Pour enregistrer les changements, cliquez sur **OK**.
5. Pour supprimer des membres du groupe :
    - a. Pour chaque membre que vous voulez supprimer, cliquez sur l'icône en forme de **Corbeille**.
    - b. À l'invite, cliquez sur **Supprimer**.
    - c. Reprenez les deux étapes précédentes pour les autres membres.
    - d. Pour enregistrer les changements, cliquez sur **OK**.
  6. Pour supprimer le groupe sélectionné du carnet d'adresses, cliquez sur **Supprimer**. À l'invite, cliquez sur **Supprimer**.

### Paramètres avancés

L'option Avancé propose d'autres paramètres d'importation, d'exportation et de gestion des contacts. Vous pouvez utiliser l'option Avancé pour configurer un service de répertoire.

Pour plus d'informations sur les options avancées, reportez-vous au *Guide de l'administrateur système* sur [www.xerox.com/office/VLC505docs](http://www.xerox.com/office/VLC505docs).

## CRÉATION ET GESTION DES FAVORIS

Vous pouvez définir des contacts comme favoris. Les contacts favoris sont signalés par une étoile dans la liste. Vous pouvez définir un favori comme favori global pour tous les services ou comme favori pour les services de courrier électronique, fax ou destinations de numérisation.

Vous pouvez créer des favoris publics ou personnels. Les favoris personnels sont créés lorsqu'un utilisateur connecté ajoute une ou plusieurs adresses à la liste de destination d'un favori. Une fois les favoris personnels créés, le carnet d'adresses affiche les favoris personnels plutôt que les favoris publics.



Remarque : Le nombre maximal de favoris personnels pouvant être ajoutés pour chaque compte utilisateur est de 25. Les utilisateurs connectés ne voient pas de favoris s'il n'existe pas de favoris personnels et qu'il existe plus de 25 favoris publics.

### Création et gestion des favoris sur le panneau de commande

1. Sur le panneau de commande de l'imprimante, appuyez sur la touche **Accueil** puis touchez **Carnet d'adresses**.
2. Sélectionnez un contact, puis touchez **Modifier**.
3. Pour désigner un contact comme favori global, touchez l'icône en forme d'**étoile** en regard du nom du contact.
4. Pour définir un contact en tant que favori pour les services de courrier électronique, télécopie ou destination de numérisation :
  - a. Pour chaque fonction qui vous intéresse, cliquez sur l'icône en forme d'**étoile**.

- b. Pour enregistrer les changements, touchez **OK**.
5. Pour effacer un contact désigné comme favori :
  - a. Pour supprimer un contact désigné comme favori global, touchez l'icône en forme d'**étoile** en regard du nom du contact.
  - b. Pour supprimer un contact figurant dans la liste des favoris pour une fonction spécifique, touchez l'icône en forme d'**étoile** en regard de la fonction sélectionnée.
  - c. Pour enregistrer les changements, touchez **OK**.
6. Pour revenir à l'écran d'accueil, appuyez sur la touche **Accueil**.

### **Création et gestion des favoris dans le serveur Web intégré**

1. Dans l'Embedded Web Server, cliquez sur **Carnet d'adresses**.
2. Sélectionner un contact.
3. Pour désigner un contact comme favori global, touchez l'icône en forme d'**étoile** favori global.
4. Pour désigner un contact comme favori pour les services de courrier électronique, fax ou destination de numérisation, cliquez sur l'icône en forme d'**étoile** pour chacune de ces fonctions.
5. Pour supprimer un contact désigné comme favori, touchez l'icône en forme d'**étoile** en regard du favori global ou de la fonction sélectionnée. Le contact est supprimé de la liste des favoris globaux ou de la liste des favoris pour une fonction spécifique.
6. Pour enregistrer les changements, cliquez sur **OK**.

### **Création et gestion des favoris personnels**

Les favoris personnels peuvent être créés pour des applications lorsque vous êtes connecté à votre compte utilisateur sur l'imprimante. Vous pouvez configurer les favoris personnels dans les applis Numériser vers, Courrier électronique et Fax. Chaque application peut stocker jusqu'à 25 favoris personnels pour chaque compte d'utilisateur. Vous pouvez sélectionner et créer des favoris personnels depuis le carnet d'adresses local de l'imprimante.

Par défaut, aucun favori personnel n'est configuré. Les favoris personnels sont créés lorsque vous vous connectez et ajoutez une ou plusieurs adresses à la liste de destination de vos favoris. Après avoir créé vos favoris personnels, ceux-ci figurent dans votre liste de favoris à chaque fois que vous vous connectez et utilisez l'imprimante.

Lorsqu'une modification est apportée à un contact dans le carnet d'adresses, l'information est également mise à jour pour votre favori personnel. Lorsque vous supprimez un contact ou l'adresse à partir du carnet d'adresses, l'entrée est également supprimée de vos favoris personnels.

Lorsque vous utilisez la fonction de clonage du serveur Web intégré, vous pouvez importer et exporter les favoris personnels. Pour plus d'informations, reportez-vous au *Guide de l'administrateur système* à l'adresse [www.xerox.com/office/VLC505support](http://www.xerox.com/office/VLC505support).



Remarque :

- Lorsque vous atteignez la limite de 25 favoris personnels dans une appli, vous devez supprimer un favori personnel avant de pouvoir en ajouter un nouveau.
- Seule une adresse enregistrée dans le carnet d'adresses pour une application particulière peut être configurée en tant que favori personnel dans l'application. Par exemple, si un contact dispose d'une seule adresse électronique, il peut être ajouté uniquement en tant que favori personnel dans l'appli Courrier électronique.
- Pour que vous puissiez créer des favoris personnels, l'administrateur système doit vous accorder l'autorisation d'afficher et de gérer le carnet d'adresses du périphérique, et de personnaliser les fonctions dans les applis.

### Création de favoris personnels

Pour créer un favori personnel :

1. Sur le panneau de commande de l'imprimante, appuyez sur la touche **Accueil**.
2. Touchez **Connexion**, entrez un nom de connexion et un mot de passe valides.
3. Chargez les documents originaux.
4. Appuyez sur l'appli requise.
5. Touchez l'icône du carnet d'adresses, puis appuyez sur **Contacts**. Pour ajouter un destinataire, sélectionnez un destinataire dans la liste.
6. Sélectionnez les paramètres des travaux.

Pour plus d'informations sur les fonctionnalités disponibles, reportez-vous à [Fonctions des applications](#).


7. Faites défiler la liste vers le bas, puis touchez **Personnaliser**.
8. Touchez **Favoris**, puis touchez **Ajouter un favori**.  
Une liste de contacts s'affiche.
9. Appuyez sur le contact à ajouter à vos favoris personnels, puis appuyez sur **Terminé**.
10. Pour terminer le travail, appuyez sur **Envoyer** ou sur **Numériser**.

Lorsque vous vous reconnectez à votre compte utilisateur, le favori personnel est disponible.

### À l'aide des favoris personnels

Pour utiliser un favori personnel :

1. Sur le panneau de commande de l'imprimante, appuyez sur la touche **Accueil**.
2. Touchez **Connexion**, entrez un nom de connexion et un mot de passe valides.

3. Chargez vos documents.
    - Utilisez la glace d'exposition si les documents d'une page ou le papier ne sont pas compatibles avec le chargeur automatique de documents recto verso. Relevez le chargeur de documents et placez le document face vers le bas, dans l'angle supérieur gauche de la glace d'exposition.
    - Utilisez le chargeur automatique pour les documents d'une ou plusieurs pages, ou pour les documents recto verso. Retirez les agrafes ou les trombones des pages. Placez les originaux face dessus dans le chargeur de documents, le bord supérieur entrant en premier dans le chargeur. Réglez les guides en fonction du format des documents.
  4. Appuyez sur l'appli requise.
  5. Pour sélectionner un favori personnel, touchez l'icône du **carnet d'adresses**, puis touchez **Favoris**.  
Une liste des favoris personnels apparaît pour l'appli.
  6. Pour ajouter le destinataire ou les détails de destination de la numérisation, appuyez sur le favori personnel requis. Répétez cette procédure pour ajouter d'autres destinations ou destinataires.
  7. Si vous numérisez des documents recto verso, touchez **Mode de numérisation**, puis sélectionnez une option.
  8. Réglez les paramètres du travail à votre convenance.  
Pour plus d'informations sur les fonctionnalités disponibles, reportez-vous à [Fonctions des applications](#).
  9. Touchez **Envoyer** ou **Numérisation**.
  10. Si vous numérisez un document à partir de la glace d'exposition, procédez de l'une des manières suivantes lorsque vous y êtes invité :
    - Pour terminer le travail et revenir à l'appli, appuyez sur **Terminé**.
    - Pour numériser une autre page, placez un nouveau document sur la glace d'exposition, puis appuyez sur **Ajouter page**.
    - Pour supprimer la numérisation et revenir sur l'appli, touchez **Annuler**, puis **Supprimer**
-  Remarque : L'invite n'apparaît pas quand vous numérisez un document à partir du chargeur de documents.
11. Pour revenir à l'écran d'accueil, appuyez sur la touche **Accueil**.

#### **Suppression d'un favori personnel à l'aide du panneau de commande**

Pour supprimer un favori personnel :

1. Sur le panneau de commande de l'imprimante, appuyez sur la touche **Accueil**.
2. Touchez **Connexion**, entrez un nom de connexion et un mot de passe valides.
3. Appuyez sur l'appli requise.
4. Faites défiler la liste vers le bas, puis touchez **Personnaliser**.
5. Appuyez sur **Favoris**, puis touchez l'icône de la **Corbeille** qui correspond au favori personnel que vous voulez supprimer.
6. Touchez **Terminé**.

### Suppression des personnalisations avec le serveur Web intégré



Remarque : Les personnalisations incluent votre écran d'accueil personnalisé, les applis 1-Touch App personnelles et les favoris personnels. Cette procédure supprime toutes les personnalisations de votre compte utilisateur.

Pour supprimer toutes les personnalisations de votre compte utilisateur :

1. Sur votre ordinateur, ouvrez un navigateur Web. Dans la zone d'adresse, tapez l'adresse IP de l'imprimante, puis appuyez sur **Entrée** ou **Retour**.
2. Dans le serveur Web intégré, cliquez sur **Connexion**, puis cliquez sur votre compte utilisateur. Si nécessaire, entrez votre mot de passe et cliquez sur **Connexion**.
3. Pour accéder à votre profil utilisateur, cliquez sur le nom de votre compte utilisateur indiqué dans le coin supérieur droit, puis cliquez sur **Mon profil**.

Toutes les personnalisations que vous avez configurées pour votre compte utilisateur s'affichent.

4. Pour supprimer toutes les personnalisations, cliquez sur **Réinitialiser**. Pour confirmer, appuyez sur **Réinitialiser**.

Toutes les personnalisations configurées pour votre compte d'utilisateur sont supprimées.

5. Pour vous déconnecter, cliquez sur le nom de votre compte utilisateur indiqué dans le coin supérieur droit, puis cliquez sur **Déconnexion**.

## Travaux

### PRÉSENTATION DE LA FONCTION TRAVAUX



Permet d'afficher les travaux en cours, d'imprimer les travaux mémorisés, personnels et protégés, et d'afficher des détails sur les travaux terminés. Vous pouvez suspendre, supprimer, imprimer ou afficher la progression des travaux ou bien les détails d'un travail sélectionné.

### GESTION DES TRAVAUX

Vous pouvez afficher des listes de travaux actifs, protégés ou terminés en utilisant le menu Travaux du panneau de commande. Vous pouvez suspendre, supprimer, imprimer ou afficher la progression des travaux ou bien les détails d'un travail sélectionné. Sur la fenêtre Travaux dans le serveur Web intégré, vous pouvez afficher la liste des travaux d'impression actifs ou terminés. Pour plus d'informations, reportez-vous à [Gestion des travaux à l'aide du serveur Web intégré](#).

Un travail d'impression peut être suspendu par l'imprimante lorsqu'elle ne peut pas effectuer l'impression. Par exemple, lorsque l'imprimante nécessite une intervention, du papier ou des consommables. Lorsque le problème est résolu, l'imprimante reprend automatiquement l'impression. Lorsque vous envoyez un travail d'impression protégé, celui-ci est suspendu jusqu'à ce que vous le libériez à l'aide d'un code d'accès sur le panneau de commande. Pour plus d'informations, reportez-vous à [Impression de types de travaux spéciaux](#).

#### Interruption du travail d'impression avec l'option de le supprimer

1. Sur le panneau de commande de l'imprimante, appuyez sur la touche **Accueil**.
2. Touchez **Travaux** puis appuyez sur le nom du travail d'impression.
3. Effectuez l'une des opérations suivantes :
  - Pour supprimer le travail d'impression, touchez **Pause**. Pour reprendre le travail d'impression, appuyez sur **Reprise**.
  - Pour supprimer le travail d'impression, touchez **Supprimer**. À l'invite, touchez **Supprimer**.



Remarque : Si vous n'effectuez pas de sélection dans un délai de 60 secondes, le travail reprend automatiquement.

4. Pour revenir à l'écran Accueil, appuyez sur la touche **Accueil**.



## Affichage, impression ou suppression de travaux enregistrés et protégés



Remarque :

- L'administrateur a la possibilité d'empêcher la suppression des travaux. Si un administrateur système a restreint la suppression des travaux, vous pouvez afficher les travaux mais pas les supprimer.
- Seul l'utilisateur ayant envoyé le travail ou l'administrateur système peut supprimer un travail d'impression protégée.

1. Sur le panneau de commande de l'imprimante, appuyez sur la touche **Accueil**.
2. Pour afficher la liste des travaux actifs et terminés, touchez **Travaux**.
3. Pour afficher une liste de types de travaux spécifiques, touchez une option.
  - Pour afficher les travaux enregistrés, appuyez sur **Travaux enregistrés**. Pour imprimer le travail, touchez-le, entrez la quantité, puis touchez **OK**. Pour supprimer le travail, touchez l'icône en forme de la **Corbeille**, puis **Supprimer**.
  - Pour afficher les travaux personnels, touchez **Travaux personnels et protégés**. Pour imprimer les travaux, touchez le dossier puis **Tout imprimer** ou **Tout supprimer**.
  - Pour les travaux protégés, touchez **Travaux personnels et protégés**. Touchez le dossier, entrez le code d'accès, puis touchez **OK**. Pour imprimer un travail protégé, touchez le travail. Pour imprimer ou supprimer tous les travaux du dossier, touchez **Tout imprimer** ou **Tout supprimer**.
4. Pour afficher les détails d'un travail, touchez le travail.
5. Pour revenir à l'écran Accueil, appuyez sur la touche **Accueil**.

## Impression d'un travail en attente de ressources

1. Sur le panneau de commande de l'imprimante, appuyez sur la touche **Accueil**.
2. Touchez **Travaux**.
3. Dans la liste des travaux, touchez le nom du travail en attente. Les ressources requises pour le travail s'affichent sur le panneau de commande.
4. Effectuez l'une des opérations suivantes :
  - Pour imprimer le travail, rassemblez les ressources manquantes. Le travail reprend automatiquement une fois les ressources requises disponibles. Si le travail ne s'imprime pas automatiquement, touchez **Reprendre**. Sélectionnez l'une des options suivantes :
    - **Supprimer le travail** : Pour supprimer le travail d'impression en attente, touchez **Supprimer**.
    - **Recharger du support** : Pour charger les supports recommandés dans le chargeur, touchez **Recharger du support**.

- **Changer de support** : Si le support recommandé n'est pas disponible, pour imprimer sur un autre support, touchez **Changer de support**.



Remarque : Si le nouveau format de support est plus petit que celui défini dans le travail d'impression d'origine, les données valides figurant en dehors de la zone imprimable du nouveau support seront tronquées.

- Pour supprimer le travail d'impression, touchez **Supprimer**. À l'invite, touchez **Supprimer**.
5. Pour revenir à l'écran Accueil, appuyez sur la touche **Accueil**.

## GESTION DES TYPES DE TRAVAUX SPÉCIAUX

Les types de travaux spéciaux vous permettent d'envoyer un travail d'impression à partir de votre ordinateur, puis de l'imprimer à partir du panneau de commande de l'imprimante. Sélectionnez les types de travaux spéciaux dans le pilote d'imprimante, onglet Options d'impression, sous Type de travail.

### Travaux enregistrés

Les travaux enregistrés sont des documents envoyés à l'imprimante qui, à moins d'être supprimés, y sont conservés pour une utilisation ultérieure. Tout utilisateur peut imprimer ou supprimer un travail enregistré.

Pour imprimer un travail enregistré, reportez-vous à la section [Impression d'un travail enregistré](#).

#### Libération d'un travail mémorisé

1. Sur le panneau de commande de l'imprimante, appuyez sur la touche **Accueil**.
2. Touchez **Travaux**.
3. Pour afficher les travaux enregistrés, appuyez sur **Travaux enregistrés**.
4. Pour imprimer un travail enregistré, touchez le nom du travail, entrez la quantité, puis touchez **OK**.
5. Pour supprimer le document après son impression, touchez l'icône **Corbeille**, puis à l'invite, touchez **Supprimer**.
6. Pour revenir à l'écran Accueil, appuyez sur la touche **Accueil**.

### Impression sécurisée

Utilisez la fonction d'impression protégée pour imprimer des informations sensibles ou confidentielles. Après envoi, le travail est conservé sur l'imprimante jusqu'à ce que vous saisissez votre code d'accès sur le panneau de commande de l'imprimante.

Pour imprimer un travail d'impression protégée, reportez-vous à la section [Impression d'un travail d'impression protégée](#).

#### Libération d'un travail d'impression protégée

1. Sur le panneau de commande de l'imprimante, appuyez sur la touche **Accueil**.
2. Touchez **Travaux**.
3. Pour afficher les travaux d'impression protégée terminés, touchez **Travaux personnels et protégés**.


4. Touchez votre dossier.
5. Entrez le numéro du code d'accès, puis touchez **OK**.
6. Sélectionnez une option :
  - Pour imprimer un travail d'impression protégée, touchez le travail.
  - Pour imprimer tous les travaux du dossier, appuyez sur **Tout imprimer**.
  - Pour supprimer un travail d'impression protégée, sélectionnez l'icône de la **Corbeille**. À l'invite, touchez **Supprimer**.
  - Pour supprimer tous les travaux du dossier, appuyez sur **Tout supprimer**.

 Remarque : Une fois imprimé, un travail d'impression protégée est supprimé automatiquement.

7. Pour revenir à l'écran Accueil, appuyez sur la touche **Accueil**.

### Impression personnelle

L'impression personnelle permet de stocker un document sur l'imprimante, puis de l'imprimer depuis le panneau de commande.

 Remarque : La fonction Impression personnelle est disponible uniquement sur un ordinateur doté de Windows et relié à une imprimante réseau.


Un travail personnel est un type de travail enregistré avec les fonctions suivantes :

- Un travail personnel apparaît dans un dossier dont le nom est basé sur l'ID utilisateur associé au travail d'impression.
- Un travail personnel n'a pas recours à un code d'accès.
- Tout utilisateur peut imprimer ou supprimer un travail personnel.
- Vous pouvez imprimer tous les travaux de la liste en même temps ou encore, supprimer les travaux individuellement ou simultanément.
- Une fois imprimé, un travail personnel est supprimé automatiquement.

Pour imprimer un travail d'impression personnelle, reportez-vous à la section [Impression d'un travail personnel](#).

### Libération d'un travail d'impression personnelle

1. Sur le panneau de commande de l'imprimante, appuyez sur la touche **Accueil**.
2. Touchez **Travaux**.
3. Pour afficher les travaux d'impression personnelle, touchez **Travaux personnels et protégés**.
4. Touchez votre dossier.
5. Si vous êtes invité à saisir un code d'accès, touchez **Ignorer**.

 Remarque : Si votre dossier contient des travaux protégés ou des travaux personnels, la fenêtre de saisie du code d'accès s'affiche.

6. Sélectionnez une option.
  - Pour imprimer un travail personnel protégé, touchez le travail.
  - Pour imprimer tous les travaux du dossier, appuyez sur **Tout imprimer**.
  - Pour supprimer tous les travaux du dossier, appuyez sur **Tout supprimer**.
7. Pour revenir à l'écran Accueil, appuyez sur la touche **Accueil**.

### Jeu échantillon

Le type de travail Jeu échantillon permet d'imprimer un seul exemplaire d'un travail avant de procéder à l'impression des autres exemplaires requis. Après avoir examiné le jeu échantillon, vous pouvez soit imprimer les exemplaires restants, soit les supprimer depuis le panneau de commande de l'imprimante.

Une épreuve est un type de travail enregistré avec les fonctions suivantes :

- Une épreuve apparaît dans un dossier dont le nom est basé sur l'ID utilisateur associé au travail d'impression.
- Une épreuve n'a pas recours à un code d'accès.
- Tout utilisateur peut imprimer ou supprimer une épreuve.
- La fonction Jeu échantillon permet d'imprimer un exemplaire d'un travail à des fins de vérification avant d'imprimer les exemplaires restants.

Une fois imprimée, une épreuve est automatiquement supprimée.

Pour imprimer un jeu échantillon, reportez-vous à la section [Impression d'un jeu échantillon](#).

### Libération d'un jeu échantillon

1. Sur le panneau de commande de l'imprimante, appuyez sur la touche **Accueil**.
2. Pour afficher les travaux disponibles, appuyez sur **Travaux**.
3. Touchez le travail nommé Jeu épreuve.



Remarque : La description du fichier Jeu épreuve spécifie que le travail est suspendu pour impression ultérieure et indique le nombre de copies restantes.

4. Sélectionnez une option.
  - Pour imprimer les copies restantes, appuyez sur **Libérer**.
  - Pour supprimer les copies restantes, touchez **Supprimer**.
5. Pour revenir à l'écran Accueil, appuyez sur la touche **Accueil**.

## GESTION DES TRAVAUX À L'AIDE DU SERVEUR WEB INTÉGRÉ

Vous pouvez afficher une liste des travaux actifs et supprimer des travaux d'impression depuis cette liste dans le serveur Web intégré. Vous pouvez utiliser le serveur Web intégré pour imprimer vos travaux sur le périphérique. Vous pouvez imprimer des fichiers \*.pdf, \*.ps, \*.pcl, \*.prn, \*.xps, \*.jpg, \*.tif et \*.txt directement depuis le serveur Web intégré sans avoir à les ouvrir dans une autre application ou le pilote d'imprimante. Les fichiers peuvent être mémorisés sur le disque dur d'un ordinateur, un périphérique de stockage de masse ou un lecteur réseau.

1. Sur votre ordinateur, ouvrez un navigateur Web. Dans la zone d'adresse, tapez l'adresse IP de l'imprimante, puis appuyez sur **Entrée** ou **Retour**.
2. Dans l'Embedded Web Server, cliquez sur **Travaux**.
3. Cliquez sur le nom du travail.
4. Effectuez l'une des opérations suivantes :
  - Pour interrompre le travail d'impression, cliquez sur **Interrompre**. Pour reprendre le travail d'impression, cliquez sur **Reprendre**.
  - Pour supprimer le travail d'impression, cliquez sur **Supprimer**. À l'invite, cliquez sur **Supprimer**.
5. Pour revenir à l'écran d'accueil, cliquez sur **Accueil**.

### Envoi de travaux d'impression à l'aide du serveur Web intégré

1. Sur votre ordinateur, ouvrez un navigateur Web. Dans la zone d'adresse, tapez l'adresse IP de l'imprimante, puis appuyez sur **Entrée** ou **Retour**.
2. Dans le Serveur Web intégré, cliquez sur **Accueil**.
3. Dans la zone Liens rapides, cliquez sur **Soumettre fichier**.
4. Cliquez sur le champ **Soumettre**.
5. Dans la fenêtre de sélection, sélectionnez un fichier à imprimer, puis cliquez sur **Ouvrir**.
6. Pour imprimer le document, cliquez sur **Soumettre**.

## Copie

### PRÉSENTATION DE LA FONCTION DE COPIE



Pour effectuer une copie, le périphérique numérise vos documents et stocke temporairement les images. L'image s'imprime en fonction des options sélectionnées.

Si l'option Authentification ou Comptabilisation a été activée sur votre périphérique, saisissez vos informations de connexion pour accéder aux fonctions de copie.

Vous pouvez définir plusieurs paramètres pour des travaux de copie individuels et les enregistrer comme préréglages en vue de les réutiliser pour de futurs travaux. Vous pouvez personnaliser les fonctions répertoriées ; notez toutefois que certaines fonctions peuvent être masquées lors de l'installation de l'application. Pour afficher toutes les fonctions disponibles et en savoir plus sur la personnalisation de l'application Copie, reportez-vous à la section [Personnaliser](#).

Pour plus d'informations sur les fonctions de l'application et sur les paramètres disponibles, reportez-vous à la section [Fonctions des applications](#).

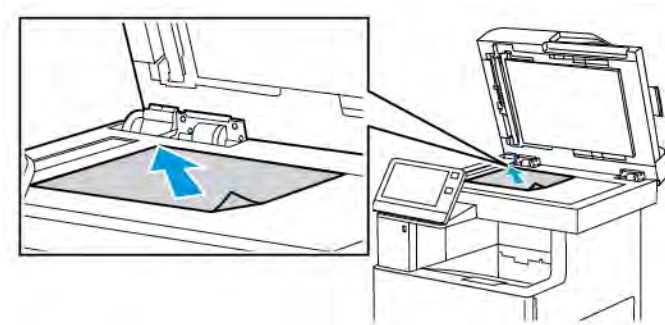
### COPIE

Pour effectuer une copie :

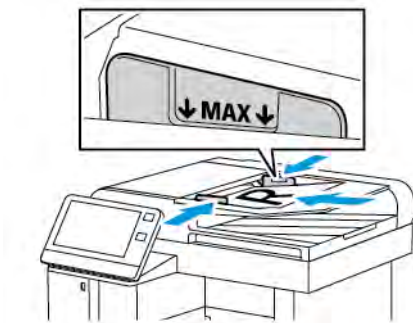
1. Sur le panneau de commande de l'imprimante, appuyez sur la touche **Accueil**.
2. Pour supprimer tous les paramètres précédents de l'appli, touchez **Réinitialiser**.

### 3. Chargez vos documents.


- Utilisez la glace d'exposition pour les documents d'une seule page ou si le papier n'est pas compatible avec le chargeur automatique de documents recto verso monopasse. Relevez le chargeur de documents et placez le document face vers le bas, dans l'angle supérieur gauche de la glace d'exposition.



- Utilisez le chargeur automatique monopasse pour les documents d'une ou plusieurs pages, ou pour les documents recto verso. Retirez les agrafes ou les trombones des pages. Placez les originaux face dessus dans le chargeur de documents, le bord supérieur entrant en premier dans le chargeur. Réglez les guides en fonction du format des documents.



### 4. Touchez **Copie**, puis entrez le nombre de copies souhaité.

 Remarque : Pour modifier le nombre de copies, appuyez sur la touche **X**, puis tapez une autre quantité.

5. Si vous numérisez des documents recto verso, touchez **Recto verso**, puis sélectionnez une option.
6. Réglez les paramètres de copie à votre convenance.

Pour plus d'informations sur les fonctionnalités disponibles, reportez-vous à [Fonctions des applications](#).

7. Touchez **Marche**. Si vous placez les documents dans le chargeur automatique de documents, la numérisation se poursuit jusqu'à ce que le chargeur soit vide.

8. Si vous numérisez un document à partir de la glace d'exposition, procédez de l'une des manières suivantes lorsque vous y êtes invité :

- Pour terminer le travail et revenir à l'application Copie, touchez **Terminé**.
- Pour numériser une autre page, placez un nouveau document sur la glace d'exposition, puis appuyez sur **Ajouter page**.
- Pour supprimer une numérisation et revenir à l'application Copie, touchez **Annuler**, puis touchez **Supprimer**.



Remarque : L'invite n'apparaît pas quand vous numérisez un document à partir du chargeur de documents.

9. Pour revenir à l'écran d'accueil, appuyez sur la touche **Accueil**.

### Agrafage d'un document copié

Lorsque le module de finition en option est installé sur l'imprimante, les documents copiés peuvent être agrafés.

1. Dans l'application Copie, touchez **Agrafe**.
2. Touchez **1 agrafe**.
3. Touchez **Enregistrer**.
4. Touchez **Marche**.

La copie agrafée est réceptionnée dans le module de finition.

## OPÉRATIONS DE COPIE



Remarque : Certaines fonctions sont masquées lorsque l'appli Copie est installée. Pour plus d'informations, reportez-vous à [Personnalisation de la liste des fonctions](#).

### Réglage de la balance des couleurs

Si votre document est en couleur, vous pouvez régler la balance entre les couleurs d'impression (cyan, magenta, jaune et noir) avant de procéder à l'impression.

#### Réglage de la balance des couleurs

1. Sur le panneau de commande de l'imprimante, appuyez sur la touche **Accueil**.
2. Touchez **Copie**.
3. Touchez **Balance des couleurs**.
4. Pour régler les niveaux de densité des tons clairs, des tons moyens et des tons foncés par couleur, touchez la couleur de votre choix, puis déplacez les curseurs pour augmenter ou réduire les niveaux.
5. Sélectionnez **OK**.

#### Réglage de la saturation

1. Sur le panneau de commande de l'imprimante, appuyez sur la touche **Accueil**.



2. Touchez **Copie**.
3. Touchez **Saturation**.
4. Pour régler la saturation, déplacez le curseur.
5. Sélectionnez **OK**.

#### **Ajout d'effets de couleur**

1. Sur le panneau de commande de l'imprimante, appuyez sur la touche **Accueil**.
2. Touchez **Copie**.
3. Touchez **Effets couleur**.
4. Sélectionnez l'option requise. Un message de confirmation s'affiche.
5. Pour accepter les nouveaux paramètres de couleur, appuyez sur **Appliquer**.

#### **Réglage des paramètres de contraste**

Vous pouvez régler la variation entre les zones lumineuses et les zones sombres de vos copies à l'aide de la fonction Contraste. Utilisez la fonction Suppression fond auto pour réduire la sensibilité de l'imprimante aux variations de couleurs de fond claires.

Pour régler la suppression de fond automatique et le contraste :

1. Sur le panneau de commande de l'imprimante, appuyez sur la touche **Accueil**.
2. Touchez **Copie**.
3. Touchez **Optimisation image**.
4. Pour activer l'option Suppression fond auto, touchez le bouton bascule **Suppression fond auto**.
5. Pour activer l'option Contraste auto, touchez le bouton bascule **Contraste auto**.
6. Pour régler le contraste manuellement, vérifiez que l'option Contraste auto est désactivée, puis déplacez le curseur pour augmenter ou réduire le contraste.
7. Touchez **OK**.

#### **Modification de la mise en page**

Vous pouvez utiliser Mise en page pour placer un nombre défini de pages sur une face ou les deux faces du support.

Pour modifier la mise en page :

1. Sur le panneau de commande de l'imprimante, appuyez sur la touche **Accueil**.
2. Touchez **Copie**.
3. Touchez **Mise en page**.
4. Sélectionnez le nombre de pages par face.

5. Pour modifier l'orientation du document, touchez **Mise en page**, puis touchez **Autre**. Sélectionnez **Portrait** ou **Paysage**.



Remarque : L'option Orientation du document est disponible uniquement lorsque le nombre de pages sélectionné par diapositive est de 2, 4 ou 8.

6. Pour modifier l'ordre des images, touchez **Mise en page**, puis touchez **Autre**. Sélectionnez l'une des options suivantes :

- **Vers droite puis bas** : cette option imprime les images de la page, ligne par ligne.
- **Vers bas puis droite** : cette option imprime les images au bas de la page, colonne par colonne.



Remarque : L'option Ordre des pages est disponible uniquement lorsque le nombre de pages sélectionné par diapositive est de 4 ou 8.

7. Sélectionnez **OK**.

### Document relié

Vous pouvez utiliser la fonction Document relié pour imprimer des livres, des magazines ou d'autres documents reliés. Vous pouvez utiliser cette fonction pour copier des images pour différents résultats.

- Copiez la page gauche ou la page droite sur une seule feuille de papier
- Copiez les pages gauche et droite sur deux feuilles de papier.
- Copiez les pages gauche et droite en une seule image sur une seule feuille de papier.



Remarque : Utilisez uniquement la glace d'exposition pour effectuer des copies de livres, de magazines et autres documents reliés. Ne placez pas les originaux reliés dans le chargeur de documents.

Pour utiliser la fonction Document relié :

1. Sur le panneau de commande de l'imprimante, appuyez sur la touche **Accueil**.
2. Touchez **Copie**.
3. Touchez **Document relié**.
4. Touchez **Mode**, puis choisissez l'une des options suivantes :
  - **Désactivé(e)** : cette option est sélectionnée par défaut.
  - **Les deux pages** : Cette option numérise les deux pages d'un livre ouvert sur deux feuilles de papier.
  - **Page droite/gauche uniquement** : cette option numérise la page gauche ou droite d'un livre ouvert sur une seule feuille de papier.
5. Si vous devez définir un blanc de couture, touchez **Blanc de couture**, puis déplacez le curseur vers la droite pour effacer jusqu'à 50 mm (1,97 pouce).
6. Touchez **OK**.

## Décalage de l'image

Vous pouvez modifier la position d'une image sur la page de copie. Cette fonction est pratique lorsque la taille de l'image est plus petite que la taille de la page. Pour que le décalage image fonctionne correctement, placez les documents de la façon suivante :

- **Chargeur de documents** : placez les documents faces vers le haut, départ petit côté.
- **Glace d'exposition** : placez les documents faces vers le bas, dans l'angle supérieur gauche, le petit côté le long du bord gauche.

Pour modifier la position de l'image sur la page :

1. Sur le panneau de commande de l'imprimante, appuyez sur la touche **Accueil**.
2. Touchez **Copie**.
3. Touchez **Décalage image**.
4. Sélectionnez l'une des options suivantes :
  - **Désactivé(e)** : cette option est sélectionnée par défaut.
  - **Centrage auto** : cette option permet de centrer l'image sur la page.
  - **Aligner sur le bord** : cette option permet de décaler l'image vers le bord du document. Sélectionnez l'une des options de position d'image suivantes :
    - **Miroir recto** : cette option vous permet de régler l'option Décalage image pour le recto et de définir le décalage image du verso en conséquence. Pour déplacer l'image vers le bord de la page requis, touchez la flèche appropriée.
    - **Côtés indépendants** : cette option vous permet de positionner les images indépendamment pour le recto et le verso. Pour déplacer chaque image vers le bord de la page requis, touchez la flèche appropriée.
  - **Manuel** : cette option vous permet de spécifier la valeur de décalage de l'image de votre choix. Sélectionnez l'une des options de position d'image suivantes :
    - **Miroir recto** : cette option vous permet de régler l'option Décalage image pour le recto et de définir le décalage image du verso en conséquence. Touchez les champs appropriés. Pour régler le décalage de l'image, déplacez le curseur.
    - **Côtés indépendants** : cette option vous permet de positionner les images indépendamment pour le recto et le verso. Touchez les champs appropriés. Pour régler le décalage de l'image, déplacez le curseur.
5. Pour spécifier l'orientation du document, touchez **Orientation du document**, puis sélectionnez une option.
6. Touchez **OK**.

## Création d'un cahier

Avec le format cahier, les images sont réduites de façon à en faire tenir deux sur chaque face des pages imprimées. Vous pouvez imprimer des copies au format cahier.



Remarque :

- Cette fonction cahier est disponible uniquement sur les imprimantes pourvues du kit de productivité en option.
- En mode Cahier, l'imprimante numérise tous les documents avant d'imprimer les copies.

Pour créer un cahier :

1. Sur le panneau de commande de l'imprimante, appuyez sur la touche **Accueil**.
2. Touchez **Copie**.
3. Touchez **Création cahier**.



Remarque : Si vous avez réglé l'option **Réduire/Agrandir**, un message vous confirmant que l'option **Réduire/Agrandir** a été définie sur **Auto %** s'affiche. Si vous avez réglé l'option **Papier** sur **Sélection auto**, un message vous confirmant que l'option **Papier** a été modifiée sur **Magasin 1** s'affiche.

4. Touchez le bouton bascule **Création cahier**.
5. Touchez **Document**, puis sélectionnez l'option correspondant à vos documents :
  - **Document recto** : cette option permet de numériser une seule face de l'image originale et d'obtenir des fichiers recto.
  - **Document recto verso** : Cette option numérise les deux faces de l'image originale.
  - **Recto verso tête-bêche** : Cette option numérise les deux faces de l'image originale, avec rotation de la face verso.
6. si une page de garde est requise, touchez le bouton bascule **Couverture**, puis réglez les options **Papier** et **Imprim. sur couverture** selon vos besoins.
7. Touchez **OK**.

## Ajout d'une couverture début

Vous pouvez imprimer la première page de votre travail de copie sur du papier différent, coloré ou épais, par exemple. L'imprimante sélectionne le papier spécial dans un magasin différent. Une couverture peut être vierge ou imprimée.



Remarque : Cette fonction est disponible uniquement sur les imprimantes pourvues du kit de productivité en option.

Pour ajouter une couverture début à votre travail de copie :

1. Sur le panneau de commande de l'imprimante, appuyez sur la touche **Accueil**.
2. Touchez **Copie**.
3. Touchez **Couverture début**.

4. Touchez le bouton bascule **Couverture début**.



Remarque : Si l'option Papier est définie sur **Sélection auto**, une notification s'affiche indiquant que le papier a été réglé sur le magasin 1.

5. Touchez **Options d'impression**, puis choisissez une option.
  - **Vierge** : cette option insère une couverture début vierge.
  - **Imprimer au recto uniquement** : Cette option imprime sur le recto de la couverture uniquement.
  - **Imprimer sur le verso uniquement** : Cette option imprime sur le verso de la couverture uniquement.
  - **Imprimer des deux côtés** : Cette option imprime sur les deux côtés de la couverture.
6. Touchez **Papier**, puis sélectionnez la source papier requise.
7. Sélectionnez **OK**.

### Effacement des bords des copies

Vous pouvez effacer le contenu des bords de vos copies à l'aide de la fonction Effacement de bords. Vous pouvez spécifier la quantité à effacer des bords droit, gauche, supérieur et inférieur.

Pour effacer les bords des copies :

1. Sur le panneau de commande de l'imprimante, appuyez sur la touche **Accueil**.
2. Touchez **Copie**.
3. Touchez **Effacement de bords**.
4. Sélectionnez l'une des options suivantes :
  - **Tous les bords** : cette option permet d'effacer la même quantité sur les quatre bords. Pour régler la quantité à effacer, déplacez le curseur.
  - **Pleine page** : Cette option imprime sans effacement de bord.
  - **Valeur différente** : cette option vous permet de spécifier différentes valeurs d'effacement à appliquer au niveau des bords. Sélectionnez une option d'effacement.
    - **Valeurs miroirs** : cette option vous permet de régler l'option Effacement bords pour le recto et de définir l'effacement des bords du verso en conséquence. Pour régler l'effacement des bords, déplacez le curseur.
    - **Bords indépendants** : cette option vous permet de régler l'option Effacement bords indépendamment pour le recto et le verso. Touchez le champ approprié. Pour régler l'effacement des bords, déplacez le curseur.
5. Pour spécifier l'orientation du document, touchez **Orientation du document**, puis sélectionnez une option.
6. Touchez **OK**.

### Impression d'une épreuve

La fonction Épreuve vous permet d'imprimer une copie test d'un travail pour l'inspecter avant d'imprimer plusieurs copies. Cette fonction est utile pour les travaux complexes ou volumineux. Après avoir imprimé et inspecté la copie test, vous pouvez choisir de lancer l'impression ou d'annuler l'impression des copies restantes.

Pour imprimer une épreuve de votre travail :

1. Sur le panneau de commande de l'imprimante, appuyez sur la touche **Accueil**.
2. Touchez **Copie**.
3. Réglez les paramètres de copie à votre convenance.
4. Entrez le nombre de copies.
5. Touchez le bouton bascule **Épreuve**.
6. Touchez **Marche**. La copie épreuve s'imprime.
7. Inspectez l'épreuve, puis sélectionnez l'une des options suivantes.
  - Si l'épreuve n'est pas satisfaisante, touchez **Supprimer**. Le travail est annulé et plus aucune copie n'est imprimée.
  - Si l'épreuve est satisfaisante, touchez **Libérer**. Les copies restantes sont imprimées.
8. Pour revenir à l'écran d'accueil, appuyez sur la touche **Accueil**.

### Ajout d'annotations

Vous pouvez utiliser la fonction Annotations pour ajouter un numéro de page, un commentaire, une date ou une numérotation Bates à vos copies.



Remarque :

- Cette fonction est disponible uniquement sur les imprimantes pourvues du kit de productivité en option.
- Si l'option Création cahier est sélectionnée, il est impossible d'ajouter des annotations.

Pour ajouter des annotations :

1. Sur le panneau de commande de l'imprimante, appuyez sur la touche **Accueil**.
2. Touchez **Copie**.
3. Touchez **Annotations**.
4. Pour insérer des numéros de page :
  - a. Sélectionnez l'emplacement de page souhaité, puis touchez **Numéro de page**.
  - b. Entrez le numéro de la page de départ.
  - c. Pour définir les pages contenant l'annotation sélectionnée, touchez **Appliquer à**, puis sélectionnez **Toutes les pages** ou **Toutes les pages, sauf la 1ère**.
  - d. Touchez **OK**.

## 5. Pour insérer un commentaire :

- a. Sélectionnez l'emplacement de page souhaité, puis touchez **Commentaire**.
- b. Sélectionnez l'entrée requise, puis touchez **OK**.



Remarque : Pour créer un commentaire, touchez l'icône d'édition en regard de **Non utilisé**. Entrez le texte requis, puis touchez **OK**.

- c. Pour définir les pages contenant l'annotation sélectionnée, touchez **Appliquer à**, puis sélectionnez l'option souhaitée.
- d. Sélectionnez **OK**.



Remarque : Pour créer un préfixe, touchez l'icône d'édition en regard de **Non utilisé**. Entrez le texte requis, puis touchez **OK**.

## 6. Pour insérer la date du jour :

- a. Sélectionnez l'emplacement de page souhaité, puis touchez **Date**.
- b. Touchez **Format**, puis sélectionnez le format de date.
- c. Pour définir les pages contenant l'annotation sélectionnée, touchez **Appliquer à**, puis sélectionnez l'option souhaitée.
- d. Touchez **OK**.

7. Pour insérer une **numérotation Bates** :

- a. Sélectionnez l'emplacement de page souhaité, puis touchez Numérotation Bates.
- b. Touchez **Préfixe**, puis sélectionnez l'entrée souhaitée. Touchez **OK**.



Remarque : Pour créer un préfixe, touchez l'icône d'édition en regard de **Non utilisé**. Entrez le texte requis, puis touchez **OK**.

- c. Touchez **Premier numéro**. Entrez le premier numéro souhaité, puis appuyez sur **OK**.
- d. Touchez **Nombre de chiffres**, puis sélectionnez l'option souhaitée.
- e. Pour définir les pages contenant l'annotation sélectionnée, touchez **Appliquer à**, puis sélectionnez l'option souhaitée.
- f. Sélectionnez **OK**.

8. Pour modifier le format du texte, touchez **Format et style**. Configurez les paramètres requis, puis touchez **OK**.9. Sélectionnez **OK**.10. Si nécessaire, touchez **Tout supprimer** pour supprimer toutes les annotations.

Remarque : Toutes les annotations ne sont pas disponibles à tous les emplacements de page.

## Copie Carte d'identité

### PRÉSENTATION DE LA FONCTION COPIE CARTE D'IDENTITÉ



Vous pouvez utiliser l'appli Copier carte identité pour copier les deux faces d'une carte d'identité ou d'un document de petite taille sur une seule face de papier. Pour copier la carte, placez chaque face dans l'angle supérieur gauche de la glace d'exposition. L'imprimante mémorise les deux faces du document et les imprime côte à côte sur le papier.

L'appli Copie Carte d'identité n'est pas affichée lors de la configuration initiale du périphérique. Vous pouvez personnaliser les fonctions répertoriées. Notez toutefois que certaines fonctions peuvent être masquées. Pour en savoir plus sur l'ajout et la personnalisation des applications, reportez-vous à la section [Personnalisation de la liste des fonctions](#).

Pour plus d'informations sur les fonctions de l'application et sur les paramètres disponibles, reportez-vous à la section [Fonctions des applications](#).

### COPIE D'UNE CARTE D'IDENTITÉ

Pour copier une carte d'identité :

1. Sur le panneau de commande de l'imprimante, appuyez sur la touche **Accueil**.
2. Pour supprimer tous les paramètres précédents de l'appli, touchez **Réinitialiser**.
3. Relevez le chargeur automatique de documents et placez le document dans l'angle supérieur gauche de la glace d'exposition.
4. Appuyez sur **Copie carte ID**.
5. Configurez les paramètres selon vos besoins.
6. Touchez **Numérisation**.
7. Une fois la numérisation terminée, relevez le chargeur automatique de documents. Faites pivoter le document, puis placez-le dans l'angle supérieur gauche de la glace d'exposition.
8. Pour numériser l'autre face du document et imprimer les copies, touchez **Numériser**.
9. Pour revenir à l'écran d'accueil, appuyez sur la touche **Accueil**.



## Courriel

### PRÉSENTATION DE LA FONCTION DE COURRIER ÉLECTRONIQUE



Vous pouvez utiliser l'application Courrier électronique pour numériser des images et les joindre à des courriels. Vous pouvez spécifier le nom de fichier et le format de la pièce jointe, définir l'objet et écrire un message.



Remarque : Avant d'utiliser la fonction Courrier électronique, vous devez configurer les fonctions de courrier électronique sur l'imprimante. Pour plus d'informations, reportez-vous au *Guide de l'administrateur système* à l'adresse [www.xerox.com/office/VLC505docs](http://www.xerox.com/office/VLC505docs).

Vous pouvez définir plusieurs paramètres pour des travaux de courriel individuels et les enregistrer comme préreglages en vue de les réutiliser pour de futurs travaux. Vous pouvez personnaliser les fonctions répertoriées ; notez toutefois que certaines fonctions peuvent être masquées lors de l'installation de l'application. Pour afficher toutes les fonctions disponibles et en savoir plus sur la personnalisation de l'application Courriel, reportez-vous à la section [Personnalisation de la liste des fonctions](#).

Pour plus d'informations sur les fonctions de l'application et sur les paramètres disponibles, reportez-vous à la section [Fonctions des applications](#).

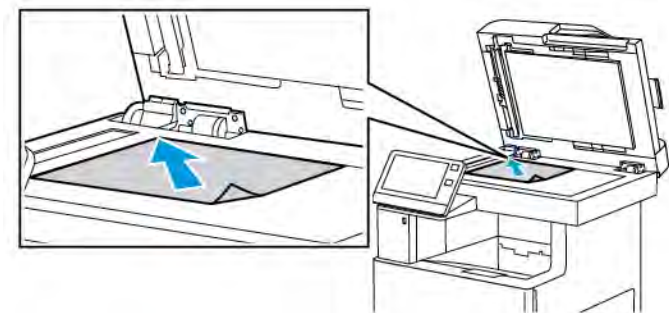
### ENVOI D'UNE IMAGE NUMÉRISÉE DANS UN COURRIEL

Pour envoyer une image numérisée dans un courriel :

1. Sur le panneau de commande de l'imprimante, appuyez sur la touche **Accueil**.
2. Pour supprimer tous les paramètres précédents de l'appli, touchez **Réinitialiser**.

### 3. Chargez vos documents.

- Utilisez la glace d'exposition si les documents d'une page ou le papier ne sont pas compatibles avec le chargeur automatique de documents recto verso monopasse. Relevez le chargeur automatique de documents et placez le document original face vers le bas, dans l'angle supérieur gauche de la glace d'exposition.



- Utilisez le chargeur automatique monopasse pour les documents d'une ou plusieurs pages, ou pour les documents recto verso. Retirez les agrafes ou les trombones des pages. Placez les originaux face dessus dans le chargeur automatique de documents, le bord supérieur entrant en premier dans le chargeur. Réglez les guides papier pour faire en sorte qu'ils touchent légèrement le bord des documents.




### 4. Touchez **Courriel**.

#### 5. Entrer des destinataires :

- Pour entrer l'adresse électronique manuellement dans le champ À, saisissez l'adresse à l'aide du clavier de l'écran tactile. Touchez **Entrée**.
- Pour sélectionner un contact ou un groupe dans le carnet d'adresses, touchez l'icône **Carnet d'adresses**. Touchez **Favoris** ou **Contacts** et sélectionnez un destinataire.
- Si vous avez créé des favoris personnels, connectez-vous avec vos informations d'identification utilisateur pour sélectionner un favori personnel. Appuyez sur l'icône **Carnet d'adresses**. Appuyez sur **Favoris**, puis sélectionnez un favori personnel dans la liste.

Pour plus de détails sur l'utilisation du carnet d'adresses, ainsi que sur la gestion et la création des favoris et des favoris personnels, reportez-vous à la section [Carnet d'adresses](#).


- 6. Si vous numérisez des documents recto verso, touchez **Numérisation recto verso**, puis sélectionnez une option.

7. Configurez les paramètres du courriel selon vos besoins :
    - Pour enregistrer le document numérisé avec un nom de fichier spécifique, touchez le nom du fichier joint, entrez un nouveau nom à l'aide du clavier de l'écran tactile, puis touchez **Entrée**.
    - Pour enregistrer le document numérisé sous un format de fichier spécifique, touchez le format du fichier joint, puis sélectionnez le format souhaité.  
Pour créer un fichier interrogeable ou ajouter une protection par mot de passe, sélectionnez **Autres** dans le format de fichier.
    - Pour changer l'objet, touchez **Objet**, entrez un nouvel objet à l'aide du clavier de l'écran tactile, puis touchez **Entrée**.
    - Pour changer le corps du message, touchez **Message**, entrez un nouveau message, puis touchez **OK**.  
Pour plus d'informations sur les fonctionnalités disponibles, reportez-vous à [Fonctions des applications](#).
  8. Pour lancer la numérisation, touchez **Envoyer**.
  9. Si vous numérisez un document depuis la glace d'exposition, à l'invite, touchez **Terminé** pour indiquer la fin de l'opération ou **Ajouter une page** pour numériser une autre page. Pour supprimer un travail, appuyez sur **Annuler le travail**.
-  Remarque : L'invite n'apparaît pas quand vous numérisez un document à partir du chargeur de documents.
10. Pour revenir à l'écran d'accueil, appuyez sur la touche **Accueil**.

## APERÇU ET CRÉATION DE TRAVAUX

Utilisez l'option Aperçu pour afficher et vérifier les images numérisées, ou pour créer des travaux qui contiennent plus de 50 documents d'origine.

Si vous utilisez l'option Aperçu pour créer un travail, divisez le travail en segments de 50 pages ou moins. Après avoir numérisé et affiché l'aperçu de tous les segments, le travail est traité et envoyé en tant que travail unique.

 Remarque : Si l'option Aperçu est masquée de la vue, reportez-vous à la section [Personnaliser](#).

1. Sur le panneau de commande de l'imprimante, appuyez sur la touche **Accueil**.
2. Pour supprimer tous les paramètres précédents de l'appli, touchez **Réinitialiser**.

3. Chargez vos documents.

- Utilisez la glace d'exposition pour les documents d'une seule page ou si le papier n'est pas compatible avec le chargeur automatique de documents recto verso. Relevez le chargeur automatique de documents et placez le document face vers le bas, dans l'angle supérieur gauche de la glace d'exposition.
- Utilisez le chargeur automatique pour les documents d'une ou plusieurs pages, ou pour les documents recto verso. Retirez les agrafes ou les trombones des pages. Placez les originaux face dessus dans le chargeur automatique de documents, le bord supérieur entrant en premier dans le chargeur. Réglez les guides en fonction du format des documents.
- Pour les travaux contenant plus de 50 originaux, divisez les documents en segments de moins de 50 pages. Chargez un segment dans le chargeur de document automatique recto verso.



Remarque : Si vous numérisez plusieurs segments, utilisez la même zone de saisie pour chaque segment. Numérisez tous les segments à l'aide de la glace d'exposition ou à l'aide du chargeur automatique de documents.

4. Appuyez sur l'appli requise.

5. Sélectionnez les paramètres des travaux.

6. Touchez **Aperçu**.

7. Si vous numérisez des documents recto verso, touchez **Mode de numérisation**, puis sélectionnez une option.

8. Pour démarrer la numérisation, touchez **Aperçu**.

Les documents originaux sont numérisés et les aperçus des images s'affichent sur l'écran.

9. Faites défiler et vérifiez les aperçus des images. Pour modifier l'orientation de l'affichage, touchez **Rotation**. Effectuez l'une des opérations suivantes .

- Pour numériser d'autres documents originaux, continuez d'utiliser la même zone de saisie. Après la numérisation, faites défiler jusqu'à la fin des aperçus des images, puis touchez l'icône **Plus (+)**. Poursuivez cette procédure jusqu'à ce que vous ayez numérisé tous les documents.
- Pour traiter le travail et envoyer les images numérisées, appuyez sur **Envoyer**.
- Pour annuler le travail, appuyez sur **X**, puis appuyez sur **Supprimer et fermer**.

10. Pour revenir à l'écran d'accueil, appuyez sur la touche **Accueil**.

## Numériser vers

### PRÉSENTATION DE LA FONCTION NUMÉRISER VERS



La fonction Numériser vers propose plusieurs méthodes de numérisation et de stockage d'un document. Si l'imprimante est connectée à un réseau, vous pouvez sélectionner la destination de l'image numérisée sur l'imprimante. Il est possible également de numériser des documents en utilisant une connexion physique à un seul ordinateur.

L'imprimante prend en charge les fonctions de numérisation suivantes :

- numérisation de documents vers une adresse électronique,
- numérisation de documents vers un lecteur Flash USB,
- numérisation de documents vers le répertoire principal,
- numérisation de documents vers un emplacement partagé sur le réseau, en utilisant les protocoles de transfert SMB et FTP.

Des destinations de numérisation et des adresses électroniques peuvent être ajoutées au carnet d'adresses de l'imprimante et configurées en tant que favoris et favoris personnels. Pour plus de détails sur l'utilisation du carnet d'adresses, ainsi que sur la gestion et la création des favoris et des favoris personnels, reportez-vous à la section [Carnet d'adresses](#).

Vous pouvez définir plusieurs paramètres pour des travaux individuels de numérisation et les enregistrer comme pré-réglages en vue de les réutiliser pour de futurs travaux. Vous pouvez personnaliser la liste des fonctions répertoriées et certaines fonctions peuvent être masquées lors de l'installation de l'application. Pour afficher toutes les fonctions disponibles et en savoir plus sur la personnalisation de l'application Numériser vers, reportez-vous à la section [Personnalisation de la liste des fonctions](#).

Pour plus d'informations sur les fonctions de l'application et sur les paramètres disponibles, reportez-vous à la section [Fonctions des applications](#).

### NUMÉRISATION VERS UNE ADRESSE ÉLECTRONIQUE

Pour pouvoir numériser un document vers une adresse électronique, vous devez d'abord configurer le serveur de messagerie sur l'imprimante. Pour plus d'informations, reportez-vous au *Guide de l'administrateur système* à l'adresse [www.xerox.com/office/VLC505docs](http://www.xerox.com/office/VLC505docs).

Pour numériser une image et l'envoyer vers une adresse électronique :

1. Placez le document sur la glace d'exposition ou dans le chargeur automatique de documents recto verso.
2. Sur le panneau de commande, appuyez sur la touche **Accueil**.
3. Touchez **Numérisation**.

4. Entrez des destinataires.

- Pour entrer manuellement une adresse électronique, touchez **Courrier électronique**, puis entrez une adresse électronique. Touchez **Entrée**.
- Pour sélectionner un contact ou un groupe dans le carnet d'adresses, touchez l'icône **Carnet d'adresses**. Touchez **Favoris** ou **Contacts** et sélectionnez un destinataire.
- Si vous avez créé des favoris personnels, connectez-vous avec vos informations d'identification utilisateur pour sélectionner un favori personnel. Appuyez sur l'icône **Carnet d'adresses**. Appuyez sur **Favoris**, puis sélectionnez un favori personnel dans la liste.

Pour plus de détails sur l'utilisation du carnet d'adresses, ainsi que sur la gestion et la création des favoris et des favoris personnels, reportez-vous à la section **Carnet d'adresses**.

5. Pour enregistrer le document numérisé sous un nom de fichier spécifique, touchez le nom du fichier joint, puis entrez un nouveau nom à l'aide du clavier de l'écran tactile. Touchez **Entrée**.
6. Pour enregistrer le document numérisé sous un format de fichier spécifique, touchez le format du fichier joint puis sélectionnez le format désiré.



Remarque : Pour pouvoir interroger les documents numérisés, votre administrateur système peut activer la fonction Interrogeable.

7. Configurez les options de numérisation selon vos besoins.
8. Pour changer l'objet, dans Fonctions courrier électronique, touchez **Objet**, puis entrez un nouvel objet à l'aide du clavier de l'écran tactile. Touchez **Entrée**.
9. Pour changer le corps du message, dans Fonctions courrier électronique, touchez **Message**, puis entrez un nouveau message. Sélectionnez **OK**.
10. Pour commencer la numérisation, touchez **Numérisation**.
11. Si vous numérisez un document depuis la glace d'exposition, à l'invite, touchez **Terminé** pour indiquer la fin de l'opération ou **Ajouter une page** pour numériser une autre page.



Remarque : L'invite n'apparaît pas quand vous numérisez un document à partir du chargeur de documents.

12. Pour revenir à l'écran d'accueil, appuyez sur la touche **Accueil**.

## NUMÉRISATION VERS LE RÉPERTOIRE PRINCIPAL D'UN UTILISATEUR

La fonction Numériser vers le répertoire principal permet de numériser des documents et de les enregistrer dans un répertoire principal sur un serveur externe. Chaque utilisateur authentifié dispose d'un répertoire principal distinct. Le chemin du répertoire est défini via LDAP.

### Avant de commencer

Pour numériser vers le dossier principal défini dans un répertoire LDAP, assurez-vous que les emplacements de dossier principal sont définis pour chaque utilisateur.

Si vous souhaitez numériser vers un dossier partagé sur le réseau, créez un dossier partagé sur votre réseau avec des droits d'accès en lecture et en écriture.

## Numérisation vers le répertoire principal



Remarque : Si l'authentification réseau LDAP est configurée, la touche Accueil apparaît comme option sur l'écran Numérisation.

1. Placez le document sur la glace d'exposition ou dans le chargeur automatique de documents recto verso.
2. Sur le panneau de commande de l'imprimante, appuyez sur la touche **Accueil**.
3. Pour vous connecter à l'imprimante, touchez **Connexion**.
4. Entrez votre nom d'utilisateur, puis touchez **Suivant**.
5. Entrez votre mot de passe, puis touchez **OK**.
6. Pour numériser vers le répertoire principal, sélectionnez une option :
  - Touchez **Numérisation**. Sur l'écran Numérisation, appuyez sur **Accueil**.
  - Appuyez sur **Mon dossier**.
7. Pour enregistrer le document numérisé sous un nom de fichier spécifique, touchez le nom du fichier joint, entrez un nouveau nom à l'aide du clavier de l'écran tactile puis touchez **Entrée**.
8. Pour enregistrer le document numérisé sous un format de fichier spécifique, touchez le format du fichier joint puis sélectionnez le format désiré.
9. Configurez les options de numérisation selon vos besoins.
10. Pour commencer la numérisation, appuyez sur **Numérisation**.

Si vous numériser un document depuis la glace d'exposition, à l'invite, touchez **Terminé** pour indiquer la fin de l'opération ou **Ajouter une page** pour numériser une autre page.



Remarque : L'invite n'apparaît pas quand vous numériser un document à partir du chargeur de documents.

11. Pour revenir à l'écran d'accueil, appuyez sur la touche **Accueil**.

## NUMÉRISATION VERS UN LECTEUR FLASH USB

Vous pouvez numériser un document et enregistrer le fichier numérisé sur un lecteur Flash USB. La fonction Numérisation USB permet d'obtenir des fichiers numérisés au format **.jpg**, **.pdf**, **.pdf (a)**, **.xps** et **.tif**.



Remarque :

- Si le périphérique est en mode d'économie d'énergie, avant de poursuivre la numérisation USB, appuyez sur la touche **Marche/Réveil** pour quitter ce mode.
- Seules les clés USB formatées avec le système de fichiers FAT32 sont prises en charge.

Pour numériser vers un lecteur USB :

1. Placez le document sur la glace d'exposition ou dans le chargeur automatique de documents recto verso.
2. Sur le panneau de commande de l'imprimante, appuyez sur la touche **Accueil**.
3. Insérez le lecteur Flash USB dans le port USB à l'avant de l'imprimante.

4. Sur l'écran Lecteur USB détecté, touchez **Numérisation USB**.



Remarque : Si cette fonction n'est pas affichée, activez-la ou contactez l'administrateur système.

5. Pour sauvegarder le fichier numérisé dans un dossier spécifique du lecteur Flash USB , utilisez les boutons fléchés pour naviguer vers le dossier, puis touchez **OK**.
6. Pour enregistrer le document numérisé sous un nom de fichier spécifique, touchez le nom du fichier joint, puis entrez un nouveau nom à l'aide du clavier de l'écran tactile. Touchez **Entrée**.
7. Pour enregistrer le document numérisé sous un format de fichier spécifique, touchez le format du fichier joint puis sélectionnez le format désiré.
8. Configurez les fonctions de numérisation selon vos besoins.
9. Pour commencer la numérisation, appuyez sur **Numérisation**.  
L'imprimante numérise vos images vers le dossier spécifié.
10. Si vous numérisez un document depuis la glace d'exposition, à l'invite, touchez **Terminé** pour indiquer la fin de l'opération ou **Ajouter une page** pour numériser une autre page.



Remarque : L'invite n'apparaît pas quand vous numérisez un document à partir du chargeur de documents.



**Attention :** Ne retirez pas la clé USB lors de la numérisation ou du traitement du travail. Si vous retirez le lecteur USB avant la fin du transfert, le fichier risque d'être inutilisable et les autres fichiers du lecteur peuvent également être altérés.

11. Pour revenir à l'écran d'accueil, appuyez sur la touche **Accueil**.

## NUMÉRISATION BUREAU

Avant de commencer :

- Avant toute numérisation, assurez-vous que l'ordinateur et l'imprimante sont branchés sur une prise secteur, sous tension et connectés à un réseau actif.
- Vérifiez que le pilote d'imprimante correct est installé sur votre ordinateur. Pour plus d'informations, reportez-vous à la section **Installation des logiciels**.
- Sur votre ordinateur, assurez-vous que l'imprimante est installée en utilisant WSD. Pour plus d'informations, reportez-vous à la section **Installation des logiciels**.
- Vérifiez que WSD est activé sur l'imprimante. Activez la fonction ou contactez l'administrateur système.

Pour utiliser la fonction Numérisation bureau :

1. Placez le document sur la glace d'exposition ou dans le chargeur automatique de documents recto verso.
2. Sur le panneau de commande de l'imprimante, appuyez sur la touche **Accueil**.
3. Touchez **Numérisation bureau**.
4. Pour sélectionner une destination, touchez l'adresse de l'ordinateur.



5. Pour commencer la numérisation, appuyez sur **Numérisation**.

L'application Télécopie et numérisation Windows s'ouvre sur le bureau de votre PC. Votre numérisation est enregistrée sous forme de fichier image dans le dossier Numérisations.

6. Si vous numérisez un document depuis la glace d'exposition, à l'invite, touchez **Terminé** pour indiquer la fin de l'opération ou **Ajouter une page** pour numériser une autre page.



Remarque : L'invite n'apparaît pas quand vous numérisez un document à partir du chargeur de documents.

7. Pour revenir à l'écran d'accueil, appuyez sur la touche **Accueil**.

### NUMÉRISATION VERS UN SERVEUR FTP OU SFTP

Pour numériser une image et l'envoyer à un serveur FTP ou SFTP :

1. Placez le document sur la glace d'exposition ou dans le chargeur automatique de documents recto verso.
2. Sur le panneau de commande, appuyez sur la touche **Accueil**.
3. Touchez **Numérisation**.
4. Touchez **FTP** ou **SFTP**, puis entrez l'adresse du serveur.
5. Si vous y êtes invité, entrez un nom d'utilisateur et un mot de passe valides, puis touchez **Entrer**.
6. Sélectionnez un emplacement de dossier pour votre document numérisé, puis touchez **OK**.
7. Pour enregistrer le document numérisé sous un nom de fichier spécifique, touchez le nom du fichier joint. Entrez un nouvel identifiant à l'aide du clavier de l'écran tactile, puis touchez **Entrer**.
8. Pour enregistrer le document numérisé sous un format de fichier spécifique, touchez le format du fichier joint puis sélectionnez le format désiré.
9. Configurez les options de numérisation selon vos besoins.
10. Pour commencer la numérisation, touchez **Numérisation**.  
L'imprimante numérise vos images vers le dossier spécifié.
11. Si vous numérisez un document depuis la glace d'exposition, à l'invite, touchez **Terminé** pour indiquer la fin de l'opération ou **Ajouter une page** pour numériser une autre page.



Remarque : L'invite n'apparaît pas quand vous numérisez un document à partir du chargeur de documents.

12. Pour revenir à l'écran d'accueil, appuyez sur la touche **Accueil**.

### NUMÉRISATION VERS UN DOSSIER PARTAGÉ SUR UN ORDINATEUR RÉSEAU

Avant d'utiliser l'imprimante comme scanner sur le réseau, suivez cette procédure :

- Créez un dossier partagé sur l'ordinateur.
- Accédez au serveur Web intégré, puis créez une adresse pointant l'ordinateur vers le scanner.

### Partage d'un dossier sous Windows

1. Ouvrez l'Explorateur Windows.
2. Cliquez avec le bouton droit de la souris sur le dossier à partager, puis sélectionnez **Propriétés**.
3. Cliquez sur l'onglet **Partage** puis sur **Partage avancé**.
4. Sélectionnez **Partager ce dossier**.
5. Cliquez sur **Autorisations**.
6. Sélectionnez le groupe **Tout le monde** et vérifiez que toutes les autorisations sont activées.
7. Cliquez sur **OK**.



Remarque : Souvenez-vous du nom de partage pour une utilisation ultérieure.

8. Cliquez à nouveau sur **OK**.
9. Cliquez sur **Fermer**.

### Partage d'un dossier sous Macintosh OS X version 10.7 et ultérieure

1. Dans le menu Pomme, sélectionnez **Préférences Système**.
2. Dans le menu Internet & Sans fil, sélectionnez **Partage**.
3. Dans le menu Services, sélectionnez **Partage de fichiers**.
4. Sous Dossiers partagés, cliquez sur l'icône **Plus (+)**.
5. Naviguez jusqu'au dossier que vous souhaitez partager sur le réseau, puis cliquez sur **Ajouter**.
6. Pour modifier les droits d'accès à votre dossier, sélectionnez-le. Les groupes sont activés.
7. Dans la liste Utilisateurs, cliquez sur **Tous**, puis utilisez les touches fléchées pour sélectionner **Lecture et écriture**.
8. Cliquez sur **Options**.
9. Pour partager ce dossier, sélectionnez **Partager les fichiers et dossiers via SMB**.
10. Pour partager le dossier avec des utilisateurs spécifiques, en regard du nom de l'utilisateur, sélectionnez **Oui**.
11. Cliquez sur **Terminé**.
12. Fermez la fenêtre Préférences Système.



Remarque : Lorsque vous ouvrez un dossier partagé, une bannière Dossier partagé s'affiche dans le Finder pour le dossier et ses sous-dossiers.

### Ajout d'un dossier SMB en tant qu'entrée du carnet d'adresses à partir du serveur Web intégré

1. Sur votre ordinateur, ouvrez un navigateur Web. Dans la zone d'adresse, tapez l'adresse IP de l'imprimante, puis appuyez sur **Entrée** ou **Retour**.



Remarque : Si vous ne connaissez pas l'adresse IP de votre imprimante, reportez-vous à [Recherche de l'adresse IP de votre imprimante](#).

2. Cliquez sur **Carnet d'adresses** puis sur **Ajouter un contact**.
3. Pour Réseau (SMB), cliquez sur l'icône **Plus (+)** et entrez les informations suivantes :
  - **Surnom** : entrez le nom que vous voulez voir apparaître dans le carnet d'adresses.
  - **Type** : sélectionnez le type de connexion réseau.
  - **Adresse IP : Port / Nom d'hôte : Port** ou **adresse/préfixe IPv6 : Port** : L'option sélectionnée sous Type détermine l'option qui s'affiche dans ce champ. entrez l'adresse IP de votre ordinateur, puis le numéro du port par défaut.
  - **Partage** : entrez le nom du répertoire ou dossier. Par exemple, pour enregistrer les fichiers numérisés dans un dossier partagé nommé scans, tapez `scans`.
  - **Chemin du document** : entrez le chemin d'accès au dossier sur le serveur SMB. Par exemple, si vous voulez que les fichiers numérisés soient placés dans un sous-dossier nommé `colorscans` dans le dossier scans, tapez `colorscans`.
  - **Nom d'utilisateur** : entrez le nom d'utilisateur de votre ordinateur.
  - **Mot de passe** : entrez votre mot de passe de connexion.
  - **Confirmer le mot de passe** : entrez à nouveau votre mot de passe de connexion.
4. Pour enregistrer vos informations réseau, cliquez sur **OK**.
5. Pour enregistrer votre contact, cliquez sur **OK**.

### Ajout d'un dossier en tant qu'entrée du carnet d'adresses à partir du panneau de commande

1. Sur le panneau de commande de l'imprimante, touchez **Accueil**.
2. Touchez **Carnet d'adresses**.
3. Touchez l'icône **Plus (+)** et sélectionnez **Ajouter un contact**.
4. Entrez le nom à afficher dans le carnet d'adresses.
5. Touchez **Ajouter (SMB)**, puis sélectionnez le dossier désiré.



Remarque : Les références de connexion sont nécessaires pour l'accès aux ordinateurs appartenant à des réseaux sécurisés.

6. Pour enregistrer les changements, touchez **OK**.

### Numérisation vers un dossier partagé sur un ordinateur réseau

1. Placez le document sur la glace d'exposition ou dans le chargeur automatique de documents recto verso.

2. Sur le panneau de commande de l'imprimante, appuyez sur la touche **Accueil**.
3. Touchez **Numérisation**.
4. Touchez **Contacts**.
5. Dans la liste de contacts, sélectionnez le dossier partagé.
6. Pour enregistrer le document numérisé sous un nom de fichier spécifique, touchez le nom du fichier joint, entrez un nouveau nom à l'aide du clavier de l'écran tactile puis touchez **Entrée**.
7. Pour enregistrer le document numérisé sous un format de fichier spécifique, touchez le format du fichier joint puis sélectionnez le format désiré.
8. Configurez les options de numérisation selon vos besoins.
9. Pour commencer la numérisation, appuyez sur **Numérisation**.
10. Si vous numérisez un document depuis la glace d'exposition, à l'invite, touchez **Terminé** pour indiquer la fin de l'opération ou **Ajouter une page** pour numériser une autre page.



Remarque : L'invite n'apparaît pas quand vous numérisez un document à partir du chargeur de documents.

11. Pour revenir à l'écran d'accueil, appuyez sur la touche **Accueil**.

## NUMÉRISATION D'IMAGES VERS UNE APPLICATION SUR UN ORDINATEUR CONNECTÉ

Vous pouvez importer des images directement du scanner vers un dossier sur votre ordinateur. Sur un ordinateur Macintosh® et dans certaines applications Windows®, vous pouvez importer les images directement dans une application.

### Numérisation d'une image dans une application



Remarque : Certaines applications Windows, notamment Microsoft Office 2007 et les versions ultérieures, ne prennent pas en charge cette fonction.

1. Placez le document sur la glace d'exposition ou dans le chargeur automatique de documents recto verso.
2. Sur votre ordinateur, ouvrez l'application dans lequel vous voulez enregistrer l'image numérisée.
3. Sélectionnez l'option de menu appropriée dans l'application pour acquérir l'image.
4. Dans le menu Source de papier sous Windows ou le menu Numériser depuis sur un ordinateur Macintosh®, sélectionnez l'une des options suivantes :
  - Pour la glace d'exposition, sélectionnez **Scanner à plat**.
  - Sous Chargeur automatique de documents recto verso, sélectionnez **Chargeur de documents**.
5. Spécifiez d'autres paramètres pour le pilote de numérisation, selon les besoins.
6. Pour commencer la numérisation, appuyez sur **Numérisation**.

L'imprimante numérise le document et place l'image dans votre application.

## Numérisation à l'aide de l'application Services Web Windows sur les périphériques

Avant de commencer :

- Sur votre ordinateur, assurez-vous que l'imprimante est installée à l'aide de WSD et qu'elle peut être utilisée sur le réseau. Pour plus d'informations, reportez-vous à la section [Installation des logiciels](#).
- Vérifiez que WSD est Activé sur l'imprimante. Pour plus d'informations, reportez-vous au *Guide de l'administrateur système* à l'adresse [www.xerox.com/office/VLC505docs](http://www.xerox.com/office/VLC505docs).

1. Placez le document sur la glace d'exposition ou dans le chargeur automatique de documents recto verso.
2. Sur votre ordinateur, sélectionnez l'application **Télécopie et numérisation Windows**, puis cliquez sur **Exécuter**.
3. Cliquez sur **Nouvelle numérisation**.
4. Pour choisir l'appareil, cliquez sur **Modifier**. Choisissez un appareil sur la liste qui s'affiche.
5. Dans la fenêtre Nouvelle numérisation, cliquez sur la liste de **Profile**. Choisissez une option selon le type de document que vous numérisez.

- Pour les documents textuels ou les documents contenant des illustrations au trait, sélectionnez **Documents**.
- Pour les documents contenant des images graphiques ou des photographies, sélectionnez **Photo**.

Les paramètres de numérisation par défaut d'un document ou d'une photo s'affichent automatiquement.

6. Configurez les options de numérisation selon vos besoins.
7. Pour afficher l'apparence de votre document une fois numérisé, cliquez sur **Aperçu**.
8. Pour numériser le document original, cliquez sur **Numériser**.

L'image numérisée est stockée dans le dossier par défaut des *documents*, dans le sous-dossier des *documents numérisés*.

9. Vous pouvez transférer automatiquement les images numérisées vers un courrier électronique ou un dossier réseau. Pour choisir une option de transfert, cliquez sur **Outils**, puis sur **Numériser le routage**. Sélectionnez l'option de votre choix, entrez les détails de la destination, puis cliquez sur **Enregistrer**.

Les images numérisées sont transférées vers la destination spécifiée.

## NUMÉRISATION SUR UN ORDINATEUR DE BUREAU VIA UN CÂBLE USB.

Vous pouvez importer des images directement du scanner vers un dossier sur votre ordinateur à l'aide d'un câble USB, en utilisant votre application logicielle de numérisation.

Pour numériser des documents vers votre ordinateur à l'aide d'un câble USB, assurez-vous que votre système répond aux exigences suivantes :

- Votre ordinateur est connecté à l'imprimante à l'ordinateur avec un câble USB A ou B.
- Une application de numérisation appropriée est installée sur votre ordinateur.
- Des pilotes de numérisation appropriés sont installés sur votre ordinateur.

- TWAIN/WIA pour les utilisateurs Windows.
- ICA pour les utilisateurs Macintosh.
- Un système d'exploitation compatible est installé. Les systèmes d'exploitation suivants sont pris en charge :
  - Windows 7 ou ultérieur
  - Mac OS 10.8.x ou ultérieur



Remarque : Pour plus d'informations sur la façon dont vous pouvez vous répondre à ces exigences, contactez votre administrateur système.

Pour numériser un document vers votre ordinateur de bureau via un câble USB :

1. Placez le document sur la glace d'exposition ou dans le chargeur automatique de documents recto verso.
2. Sur votre ordinateur, ouvrez l'application dans laquelle vous voulez numériser l'image.
3. Dans l'application, assurez-vous que l'imprimante est définie en tant que périphérique de numérisation actif. Pour numériser l'image, sélectionnez l'élément approprié dans le menu pour démarrer une nouvelle numérisation.
4. Dans le menu de la source de numérisation, sélectionnez une option.
  - Pour la glace d'exposition, sélectionnez **Scanner à plat**.
  - Pour le chargeur automatique de documents recto verso, sélectionnez **Chargeur de documents**.
5. Spécifiez d'autres paramètres pour le pilote de numérisation, selon les besoins.
6. Pour prévisualiser le document ou sélectionner une partie du document à numériser, sélectionnez **Aperçu**.  
L'imprimante numérise un aperçu de l'image.



Remarque : La fonction Aperçu n'est disponible que pour les documents placés sur la glace d'exposition.

7. Pour redimensionner le cadre, sélectionnez les points d'angle puis déplacez-les.
8. Pour commencer la numérisation avec la plupart des applications de numérisation, appuyez sur **Numérisation**.

L'imprimante numérise vos documents et enregistre les images dans la destination spécifiée dans l'application logicielle.



Remarque : Des applications logicielles différentes ont des paramètres de sortie par défaut différents. Pour plus d'informations, reportez-vous à la documentation fournie avec votre application.

## APERÇU ET CRÉATION DE TRAVAUX

Utilisez l'option Aperçu pour afficher et vérifier les images numérisées, ou pour créer des travaux qui contiennent plus de 50 documents d'origine.

Si vous utilisez l'option Aperçu pour créer un travail, divisez le travail en segments de 50 pages ou moins. Après avoir numérisé et affiché l'aperçu de tous les segments, le travail est traité et envoyé en tant que travail unique.



Remarque : Si l'option Aperçu est masquée de la vue, reportez-vous à la section **Personnaliser**.

1. Sur le panneau de commande de l'imprimante, appuyez sur la touche **Accueil**.
2. Pour supprimer tous les paramètres précédents de l'appli, touchez **Réinitialiser**.
3. Chargez vos documents.
  - Utilisez la glace d'exposition pour les documents d'une seule page ou si le papier n'est pas compatible avec le chargeur automatique de documents recto verso. Relevez le chargeur automatique de documents et placez le document face vers le bas, dans l'angle supérieur gauche de la glace d'exposition.
  - Utilisez le chargeur automatique pour les documents d'une ou plusieurs pages, ou pour les documents recto verso. Retirez les agrafes ou les trombones des pages. Placez les originaux face dessus dans le chargeur automatique de documents, le bord supérieur entrant en premier dans le chargeur. Réglez les guides en fonction du format des documents.
  - Pour les travaux contenant plus de 50 originaux, divisez les documents en segments de moins de 50 pages. Chargez un segment dans le chargeur de document automatique recto verso.



Remarque : Si vous numérisez plusieurs segments, utilisez la même zone de saisie pour chaque segment. Numérisez tous les segments à l'aide de la glace d'exposition ou à l'aide du chargeur automatique de documents.

4. Appuyez sur l'appli requise.
5. Sélectionnez les paramètres des travaux.
6. Touchez **Aperçu**.
7. Si vous numérisez des documents recto verso, touchez **Mode de numérisation**, puis sélectionnez une option.
8. Pour démarrer la numérisation, touchez **Aperçu**.  
Les documents originaux sont numérisés et les aperçus des images s'affichent sur l'écran.
9. Faites défiler et vérifiez les aperçus des images. Pour modifier l'orientation de l'affichage, touchez **Rotation**. Effectuez l'une des opérations suivantes .
  - Pour numériser d'autres documents originaux, continuez d'utiliser la même zone de saisie. Après la numérisation, faites défiler jusqu'à la fin des aperçus des images, puis touchez l'icône **Plus (+)**. Poursuivez cette procédure jusqu'à ce que vous ayez numérisé tous les documents.
  - Pour traiter le travail et envoyer les images numérisées, appuyez sur **Envoyer**.
  - Pour annuler le travail, appuyez sur **X**, puis appuyez sur **Supprimer et fermer**.
10. Pour revenir à l'écran d'accueil, appuyez sur la touche **Accueil**.

## Fax

### PRÉSENTATION DE LA FONCTION FAX



Lorsque vous envoyez un fax depuis le panneau de commande de l'imprimante, le document est numérisé, puis transmis via une ligne téléphonique dédiée. Vous pouvez utiliser la fonction Fax pour envoyer des documents à un numéro de fax, à un contact individuel ou à un groupe de contacts.

Vous pouvez également utiliser la fonction Fax pour effectuer les opérations suivantes :

- Différer l'envoi de votre fax de 24 heures au plus
- Envoyer un fax depuis votre ordinateur
- Transmettre des fax vers une adresse électronique,
- Imprimer un fax à partir d'un dossier sécurisé.

La fonction télécopie fonctionne mieux avec une ligne téléphonique analogique. Les protocoles VOIP (Voice Over Internet) tels que FIOS et DSL ne sont pas pris en charge. Avant de procéder à une télécopie, configurez les paramètres fax afin qu'ils soient compatibles avec votre connexion locale, ainsi qu'avec la réglementation en vigueur. Ces paramètres englobent des fonctions facultatives qui permettent de configurer l'imprimante pour la télécopie.



Remarque : Toutes les imprimantes ne prennent pas en charge la totalité des options répertoriées. Certaines options s'appliquent uniquement à un modèle d'imprimante, une configuration, un système d'exploitation ou un type de pilote d'imprimante spécifique.

Pour plus d'informations, reportez-vous au *Guide de l'administrateur système* à l'adresse [www.xerox.com/office/VLC505docs](http://www.xerox.com/office/VLC505docs).

Vous pouvez définir plusieurs paramètres pour des travaux de télécopie individuels et les enregistrer comme préréglages en vue de les réutiliser pour de futurs travaux. Vous pouvez personnaliser les fonctions répertoriées ; notez toutefois que certaines fonctions peuvent être masquées lors de l'installation de l'application. Pour afficher toutes les fonctions disponibles et en savoir plus sur la personnalisation de l'application Fax, reportez-vous à la section **Personnaliser**.

Pour plus d'informations sur les fonctions de l'application et sur les paramètres disponibles, reportez-vous à la section **Fonctions des applications**.

### ENVOI D'UNE TÉLÉCOPIE

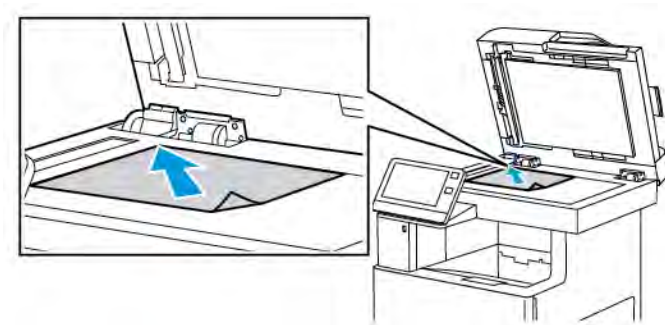
Pour envoyer un fax :

1. Sur le panneau de commande de l'imprimante, appuyez sur la touche **Accueil**.
2. Pour supprimer tous les paramètres précédents de l'appli, touchez **Réinitialiser**.

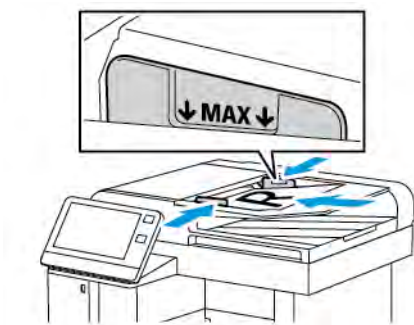


### 3. Chargez vos documents.

- Utilisez la glace d'exposition pour les documents d'une seule page ou si le papier n'est pas compatible avec le chargeur automatique de documents recto verso. Relevez le chargeur de documents et placez le document face vers le bas, dans l'angle supérieur gauche de la glace d'exposition.



- Utilisez le chargeur automatique pour les documents d'une ou plusieurs pages, ou pour les documents recto verso. Retirez les agrafes ou les trombones des pages. Placez les originaux face dessus dans le chargeur de documents, le bord supérieur entrant en premier dans le chargeur. Réglez les guides en fonction du format des documents.



### 4. Touchez **Fax**.

#### 5. Entrez des destinataires :

- Pour entrer le numéro de fax d'un destinataire, utilisez le clavier de l'écran tactile, puis touchez **Entrée**.



Remarque : Pour insérer une pause, selon les besoins, touchez l'icône **Caractères spéciaux** puis touchez **Pause numérotation**. Pour insérer des pauses plus longues, appuyez plusieurs fois sur **Pause de numérotation**.

- Pour sélectionner un contact ou un groupe dans le carnet d'adresses, touchez l'icône **Carnet d'adresses**. Touchez **Favoris** ou **Contacts** et sélectionnez un destinataire.
- Si vous avez créé des favoris personnels, connectez-vous avec vos informations d'identification utilisateur pour sélectionner un favori personnel. Appuyez sur l'icône **Carnet d'adresses**. Appuyez sur **Favoris**, puis sélectionnez un favori personnel dans la liste.

Pour plus de détails sur l'utilisation du carnet d'adresses, ainsi que sur la gestion et la création des favoris et des favoris personnels, reportez-vous à la section **Carnet d'adresses**.

6. Si vous numérisez des documents recto verso, touchez **Numérisation recto verso**, puis sélectionnez une option.

7. Réglez les paramètres fax à votre convenance.

Pour plus d'informations sur les fonctionnalités disponibles, reportez-vous à [Fonctions des applications](#).

8. Touchez **Envoyer**.
9. Si vous numérisez un document à partir de la glace d'exposition, procédez de l'une des manières suivantes lorsque vous y êtes invité :
  - Pour terminer le travail et revenir à l'application Fax, touchez **Terminé**.
  - Pour numériser une autre page, placez un nouveau document sur la glace d'exposition, puis appuyez sur **Ajouter page**.
  - Pour supprimer une numérisation et revenir à l'application Fax, touchez **Annuler**, puis touchez **Supprimer**.



Remarque : L'invite n'apparaît pas quand vous numérisez un document à partir du chargeur de documents.

10. Pour revenir à l'écran d'accueil, appuyez sur la touche **Accueil**.

## OPÉRATIONS DE TÉLÉCOPIE

### Envoi d'un fax différé

Vous pouvez spécifier une heure donnée pour l'envoi du fax. Vous pouvez différer l'envoi de votre fax de 24 heures au plus.



Remarque : Avant d'utiliser cette fonction, vérifiez que l'imprimante est réglée sur l'heure actuelle. Pour plus d'informations, reportez-vous au *Guide de l'administrateur système* à l'adresse [www.xerox.com/office/VLC505docs](http://www.xerox.com/office/VLC505docs).

Pour définir l'heure d'envoi du fax :

1. Sur le panneau de commande de l'imprimante, appuyez sur la touche **Accueil**.
2. Touchez **Fax**.
3. Pour ajouter le numéro de fax d'un destinataire, utilisez le clavier de l'écran tactile ; pour ajouter un contact du carnet d'adresses, touchez l'icône **Carnet d'adresses**.
4. Chargez les documents dans l'imprimante, puis configurez les paramètres selon vos besoins. Pour plus d'informations, reportez-vous à la section [Envoi d'une télécopie](#).
5. Touchez **Envoi différé**.
6. Touchez **Heure spécifique**, saisissez l'heure souhaitée, puis touchez **OK**.
7. Touchez **Envoyer**. La télécopie est numérisée, enregistrée et envoyée à l'heure définie.

8. Si vous numérisez un document à partir de la glace d'exposition, procédez de l'une des manières suivantes lorsque vous y êtes invité :
  - Pour terminer le travail et revenir à l'application Appli Fax, touchez **Terminé**.
  - Pour numériser une autre page, placez un nouveau document sur la glace d'exposition, puis appuyez sur **Ajouter page**.
  - Pour supprimer une numérisation et revenir à l'application Fax, touchez **Annuler**, puis touchez **Supprimer**.



Remarque : L'invite n'apparaît pas quand vous numérisez un document à partir du chargeur de documents.

9. Pour revenir à l'écran d'accueil, appuyez sur la touche **Accueil**.

### Envoi d'une page de garde avec un fax

Vous pouvez joindre une page de garde à une télécopie. La page de garde contient les informations du carnet d'adresses relatives aux destinataires, ainsi que des informations sur l'expéditeur, à savoir le nom de la société et le numéro de fax.

Pour ajouter une page de garde à un fax :

1. Sur le panneau de commande de l'imprimante, appuyez sur la touche **Accueil** puis touchez **Fax**.
2. Ajoutez les destinataires du fax et sélectionnez les paramètres fax requis. Pour plus d'informations, reportez-vous à la section [Envoi d'une télécopie](#).
3. Touchez **Page de garde**.
4. Touchez **Ajouter page de garde**.
5. Pour ajouter des commentaires prédéfinis dans les champs De et À, touchez **Pas de commentaire**, puis effectuez votre sélection dans la liste des commentaires prédéfinis.



Remarque : Si aucun commentaire prédéfini n'a été ajouté, aucune liste n'est disponible. Pour remplir la liste avec des commentaires prédéfinis, reportez-vous à la section [Ajout de commentaires prédéfinis](#).

6. Sélectionnez **OK**.

### Ajout de commentaires prédéfinis

Pour ajouter un commentaire prédéfini :

1. Sur le panneau de commande de l'imprimante, appuyez sur la touche **Accueil**.
2. Touchez **Périphérique > Applis > Fax**.
3. Touchez **Commentaires sur la page de garde**.
4. Sélectionnez un commentaire **Non utilisé**.
5. Saisissez le texte requis, puis touchez **OK**.
6. Pour revenir à l'écran d'accueil, appuyez sur la touche **Accueil**.

## Transmission d'une télécopie à une adresse électronique

Vous pouvez configurer le périphérique de manière à transmettre les télécopies à une adresse électronique. Vous pouvez spécifier les types de télécopies à transmettre, à savoir télécopies reçues, envoyées, ou les deux. Vous pouvez définir jusqu'à 5 adresses électroniques comme adresses de transmission.



Remarque : Pour pouvoir transférer une télécopie vers une adresse électronique, vérifiez que les éléments suivants sont configurés :

- Le service de courrier électronique est disponible.
- Le serveur SMTP est identifié dans le logiciel de l'application du périphérique.
- L'adresse d'envoi par défaut est identifiée dans le logiciel de l'application du périphérique.
- La fonction de transfert de fax est activée.

Vous pouvez configurer le serveur SMTP et l'adresse électronique du périphérique à l'aide du serveur Web intégré ou de l'option de connectivité du panneau de commande de l'imprimante.

Pour plus d'informations sur la configuration de la transmission fax, reportez-vous au *Guide de l'administrateur système* disponible à l'adresse [www.xerox.com/office/VLC505docs](http://www.xerox.com/office/VLC505docs).

Pour transmettre une télécopie à une adresse électronique :

1. Sur le panneau de commande de l'imprimante, appuyez sur la touche **Accueil**.
2. Connectez-vous en tant qu'administrateur.



Remarque : Pour connaître la procédure de connexion en tant qu'administrateur système, consultez le *Guide de l'administrateur système* à l'adresse [www.xerox.com/office/VLC505docs](http://www.xerox.com/office/VLC505docs).

3. Touchez **Périphérique > Applis > Fax**.
4. Touchez **Transmission fax > Transmission fax**.
5. Sélectionnez **Désactivé(e), Réception seule, Envoi seulement** ou **Envoi et réception**.
6. Touchez **Ajouter adres. élect.** Utilisez le clavier de l'écran tactile pour saisir une adresse électronique, ou sélectionnez un contact dans le carnet d'adresses.
7. Pour ajouter un objet, touchez **Objet**, entrez le texte de l'objet, puis touchez **OK**.
8. Pour ajouter le nom de fichier des pièces jointes, touchez **Pièce jointe**, puis entrez un nom de fichier.
9. Pour sélectionner un format de fichier pour les pièces jointes, touchez l'extension actuelle, puis sélectionnez un nouveau format.



Remarque : Le format de fichier par défaut est **.pdf**.

10. Touchez **OK** pour enregistrer la sélection.
11. Pour que les nouveaux paramètres soient appliqués, appuyez sur la touche **Accueil**. À l'invite, touchez **Redémarrer maintenant**.

## Impression d'un fax sécurisé

Si l'option Réception protégée fax est activée, toutes les télécopies que reçoit le périphérique sont mises en attente dans la liste des travaux jusqu'à ce que vous saisissez le code d'accès. Une fois le code d'accès saisi, les télécopies sont imprimées.



Remarque : Avant de pouvoir recevoir un fax protégé, vérifiez que la fonction Réception protégée fax est activée. Pour plus d'informations, reportez-vous au *Guide de l'administrateur système* à l'adresse [www.xerox.com/office/VLC505docs](http://www.xerox.com/office/VLC505docs).

Pour imprimer un fax sécurisé :

1. Sur le panneau de commande de l'imprimante, appuyez sur la touche **Accueil** puis touchez **Travaux**.
2. Touchez **Travaux personnels et protégés**.
3. Touchez le dossier privé qui vous est attribué.
4. Entrez votre code d'accès, puis touchez **OK**.
5. Sélectionnez un travail à imprimer ou touchez **Tout imprimer**.
6. Pour revenir à l'écran d'accueil, appuyez sur la touche **Accueil**.

## Envoi manuel d'un fax

Vous pouvez utiliser la fonction Envoi manuel pour activer temporairement le haut-parleur du modem du télécopieur. Cette fonction est utile pour composer des numéros internationaux ou pour utiliser des systèmes téléphoniques qui demandent d'attendre une tonalité audio spécifique.

Pour envoyer un fax manuellement :

1. Sur le panneau de commande de l'imprimante, appuyez sur la touche **Accueil** puis touchez **Fax**.
2. Touchez **Envoi manuel**.



Remarque : Pour afficher le menu sans entrer un numéro de fax, touchez **Fax** en haut de l'écran.

3. Réglez les paramètres fax à votre convenance.
4. Touchez **Compo.**, puis entrez le numéro de fax à l'aide du pavé numérique de l'écran tactile.
5. Pour envoyer le fax, touchez **Numérisation**.
6. Si vous numérisez un document à partir de la glace d'exposition, procédez de l'une des manières suivantes lorsque vous y êtes invité :
  - Pour terminer le travail et revenir à l'application Fax, touchez **Terminé**.
  - Pour numériser une autre page, placez un nouveau document sur la glace d'exposition, puis appuyez sur **Ajouter page**.
  - Pour supprimer une numérisation et revenir à l'application Fax, touchez **Annuler**, puis touchez **Supprimer**.



Remarque : L'invite n'apparaît pas quand vous numérisez un document à partir du chargeur de documents.

7. Pour revenir à l'écran d'accueil, appuyez sur la touche **Accueil**.

### Interrogation d'un télécopieur distant

La fonction d'interrogation de fax permet à l'imprimante de récupérer une télécopie stockée sur un autre télécopieur prenant en charge cette fonctionnalité.



Remarque : Cette fonctionnalité est masquée lorsque l'application Fax est installée. Pour plus d'informations, reportez-vous à **Personnaliser**.

Pour interroger un fax distant :

1. Sur le panneau de commande de l'imprimante, appuyez sur la touche **Accueil** puis touchez **Fax**.
2. Appuyez sur **Interrogation**.



Remarque : Pour afficher le menu sans entrer un numéro de fax, touchez **Fax** en haut de l'écran.

3. Entrez le numéro de fax du télécopieur à interroger.
  - Pour entrer un numéro de fax manuellement, touchez **Entrer un numéro de fax**.
  - Pour ajouter un numéro au carnet d'adresses fax, touchez l'icône **Carnet d'adresses**.
4. Pour lancer le processus d'interrogation, touchez **Récupérer**.
5. Pour revenir à l'écran d'accueil, appuyez sur la touche **Accueil**.

### Envoi d'une télécopie depuis un ordinateur

Vous pouvez envoyer une télécopie à l'imprimante depuis une application exécutée sur votre ordinateur.

#### Envoi d'une télécopie depuis des applications Windows

Vous pouvez envoyer un fax à partir de nombreuses applications Windows en utilisant le pilote d'imprimante.

La fenêtre Fax vous permet d'entrer les destinataires, de créer une page de garde avec des commentaires et de définir différentes options. Vous pouvez envoyer une page de confirmation, définir la vitesse, la résolution et l'heure d'envoi, ainsi que les options de composition.

Pour envoyer un fax depuis des applications Windows :

1. Le document ou le graphique voulu étant ouvert dans votre application, ouvrez la boîte de dialogue Imprimer. Pour la plupart des applications logicielles, cliquez sur **Fichier > Imprimer** ou appuyez sur **CTRL +P**.
2. Sélectionnez l'imprimante requise. Pour ouvrir la boîte de dialogue du pilote d'impression, cliquez sur **Propriétés de l'imprimante**
3. Dans l'onglet **Options d'impression**, sélectionnez **Fax** dans la liste des types de travail.
4. Dans la fenêtre Fax, cliquez sur l'onglet **Destinataires**.
5. Pour ajouter des destinataires manuellement :
  - a. Cliquez sur l'icône **Ajouter un destinataire**.

- b. Saisissez le nom et le numéro de fax du destinataire, ainsi que d'autres informations si nécessaire.
  - c. Cliquez sur **OK**.
  - d. Pour ajouter d'autres destinataires, répétez cette procédure.
6. Pour ajouter des contacts existants d'un répertoire :
    - a. Cliquez sur l'icône **Ajouter à partir du répertoire**.
    - b. Sélectionnez le répertoire requis dans la liste.
    - c. Sélectionnez des noms dans la liste ou recherchez un contact à l'aide de la barre de recherche.
    - d. Pour ajouter les contacts sélectionnés à la liste Destinataires de télécopie, cliquez sur la **flèche vers le bas**.
    - e. Cliquez sur **OK**.
    - f. Pour ajouter d'autres destinataires, répétez cette procédure.
  7. Pour inclure une page de garde, cliquez sur l'onglet **Page de garde**. Dans la liste Options de page de garde, sélectionnez **Imprimer une page de garde**. Modifiez les détails en fonction de vos besoins, puis cliquez sur **OK**.
  8. Dans l'onglet Options, sélectionnez les options requises, puis cliquez sur **OK**.
  9. Pour enregistrer vos paramètres et revenir à la boîte de dialogue d'impression principale, cliquez sur **OK**.
  10. Cliquez sur **Impression**. Dans la fenêtre Confirmation de télécopie, cliquez sur **OK**.

#### Envoi d'un fax depuis des applications Macintosh

Vous pouvez envoyer un fax à partir de nombreuses applications Windows en utilisant le pilote de fax. Pour installer le pilote de fax, consultez la section [Installation des logiciels](#).

Pour envoyer un fax depuis des applications Windows :

1. Ouvrez le document ou l'image de votre choix dans votre application, puis ouvrez la boîte de dialogue Imprimer. Pour la plupart des applications logicielles, cliquez sur **Fichier > Imprimer** ou appuyez sur **CMD +P**.
2. Sélectionnez l'imprimante requise.
3. Pour accéder aux paramètres du pilote de fax, cliquez sur **Aperçu**, sélectionnez **Fonctions Xerox**, puis sélectionnez **Fax** dans la liste des types de travaux.
4. Pour ajouter un destinataire, dans la fenêtre Fax, cliquez sur l'onglet **Destinataires**, puis cliquez sur l'icône **Ajouter un destinataire**.
5. Saisissez le nom et le numéro de fax du destinataire, ainsi que d'autres informations si nécessaire, puis cliquez sur **OK**.
6. Pour ajouter d'autres destinataires, répétez cette procédure.
7. Pour inclure une page de garde, cliquez sur l'onglet **Page de garde**.
8. Dans la liste Page de garde, sélectionnez **Imprimer une page de garde**, puis entrez les informations requises.

9. Dans l'onglet Options, sélectionnez les options requises. Pour enregistrer vos paramètres et revenir à la boîte de dialogue d'impression principale, cliquez sur **OK**.
10. Pour envoyer le fax, cliquez sur **Imprimer**.

### Impression d'un relevé d'activité fax

1. Sur le panneau de commande de l'imprimante, appuyez sur la touche **Accueil**.
2. Touchez **Périphérique > Applis > Fax**.
3. Touchez **Relevé d'activité**.
4. Pour revenir à l'écran **Accueil**, appuyez sur la touche **Accueil**.

### Aperçu et création de travaux

Utilisez l'option Aperçu pour afficher et vérifier les images numérisées, ou pour créer des travaux qui contiennent plus de 50 documents d'origine.

Si vous utilisez l'option Aperçu pour créer un travail, divisez le travail en segments de 50 pages ou moins. Après avoir numérisé et affiché l'aperçu de tous les segments, le travail est traité et envoyé en tant que travail unique.



Remarque : Si l'option Aperçu est masquée de la vue, reportez-vous à la section **Personnaliser**.

1. Sur le panneau de commande de l'imprimante, appuyez sur la touche **Accueil**.
2. Pour supprimer tous les paramètres précédents de l'appli, touchez **Réinitialiser**.
3. Chargez vos documents.
  - Utilisez la glace d'exposition pour les documents d'une seule page ou si le papier n'est pas compatible avec le chargeur automatique de documents recto verso. Relevez le chargeur automatique de documents et placez le document face vers le bas, dans l'angle supérieur gauche de la glace d'exposition.
  - Utilisez le chargeur automatique pour les documents d'une ou plusieurs pages, ou pour les documents recto verso. Retirez les agrafes ou les trombones des pages. Placez les originaux face dessus dans le chargeur automatique de documents, le bord supérieur entrant en premier dans le chargeur. Réglez les guides en fonction du format des documents.
  - Pour les travaux contenant plus de 50 originaux, divisez les documents en segments de moins de 50 pages. Chargez un segment dans le chargeur de document automatique recto verso.



Remarque : Si vous numérisez plusieurs segments, utilisez la même zone de saisie pour chaque segment. Numérisez tous les segments à l'aide de la glace d'exposition ou à l'aide du chargeur automatique de documents.

4. Appuyez sur l'appli requise.
5. Sélectionnez les paramètres des travaux.
6. Touchez **Aperçu**.
7. Si vous numérisez des documents recto verso, touchez **Mode de numérisation**, puis sélectionnez une option.



8. Pour démarrer la numérisation, touchez **Aperçu**.

Les documents originaux sont numérisés et les aperçus des images s'affichent sur l'écran.

9. Faites défiler et vérifiez les aperçus des images. Pour modifier l'orientation de l'affichage, touchez **Rotation**. Effectuez l'une des opérations suivantes .
  - Pour numériser d'autres documents originaux, continuez d'utiliser la même zone de saisie. Après la numérisation, faites défiler jusqu'à la fin des aperçus des images, puis touchez l'icône **Plus (+)**. Poursuivez cette procédure jusqu'à ce que vous ayez numérisé tous les documents.
  - Pour traiter le travail et envoyer les images numérisées, appuyez sur **Envoyer**.
  - Pour annuler le travail, appuyez sur **X**, puis appuyez sur **Supprimer et fermer**.
10. Pour revenir à l'écran d'accueil, appuyez sur la touche **Accueil**.

## Fax serveur

### PRÉSENTATION DE LA FONCTION FAX SERVEUR



Le fax serveur vous permet d'envoyer un fax via un réseau à un serveur fax. Le serveur fax envoie la télécopie à un télécopieur via une ligne téléphonique.

Configurez d'abord l'espace ou l'emplacement d'archivage fax afin d'envoyer un fax serveur. Le serveur fax récupère les documents à partir de l'emplacement d'archivage, puis transmet les fichiers sur le réseau téléphonique. Vous pouvez alors imprimer un relevé de confirmation



Remarque : Toutes les imprimantes ne prennent pas en charge la totalité des options répertoriées. Certaines options s'appliquent uniquement à un modèle d'imprimante, une configuration, un système d'exploitation ou un type de pilote d'imprimante spécifique.

Pour plus d'informations, reportez-vous au *Guide de l'administrateur système* à l'adresse [www.xerox.com/office/VLC505docs](http://www.xerox.com/office/VLC505docs).

Vous pouvez régler les paramètres de travaux de fax serveur individuels, enregistrer les paramètres en tant que préréglages pour de futurs travaux ou personnaliser les fonctions fax serveur. Certaines fonctions sont masquées lorsque l'application est installée. Pour afficher toutes les fonctions disponibles et en savoir plus sur la personnalisation de l'application Fax serveur, reportez-vous à la section **Personnaliser**.

Pour plus d'informations sur les fonctions de l'application et sur les paramètres disponibles, reportez-vous à la section **Fonctions des applications**.

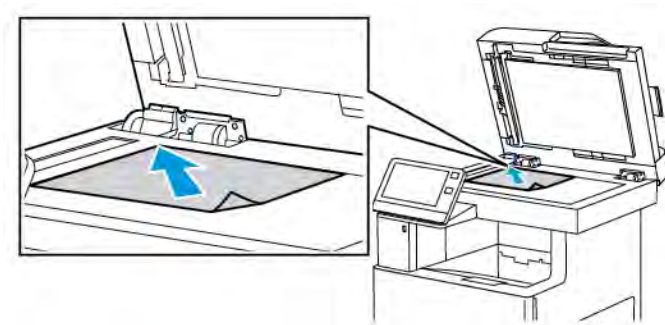
### ENVOI D'UN FAX SERVEUR

Pour envoyer un fax serveur :

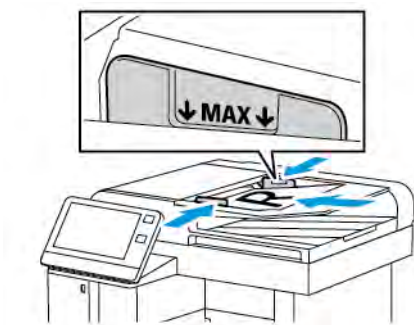
1. Sur le panneau de commande de l'imprimante, appuyez sur la touche **Accueil**.
2. Pour supprimer tous les paramètres précédents de l'appli, touchez **Réinitialiser**.

### 3. Chargez vos documents.

- Utilisez la glace d'exposition pour les documents d'une seule page ou si le papier n'est pas compatible avec le chargeur automatique de documents recto verso. Relevez le chargeur de documents et placez le document face vers le bas, dans l'angle supérieur gauche de la glace d'exposition.



- Utilisez le chargeur automatique pour les documents d'une ou plusieurs pages, ou pour les documents recto verso. Retirez les agrafes ou les trombones des pages. Placez les originaux face dessus dans le chargeur de documents, le bord supérieur entrant en premier dans le chargeur. Réglez les guides en fonction du format des documents.



### 4. Touchez **Fax serveur**.

#### 5. Entrez des destinataires :

- Pour entrer le numéro de fax d'un destinataire, utilisez le clavier de l'écran tactile, puis touchez **Entrée**.



Remarque : Pour insérer une pause, selon les besoins, touchez l'icône **Caractères spéciaux** puis touchez **Pause numérotation**. Pour insérer des pauses plus longues, appuyez plusieurs fois sur **Pause de numérotation**.

- Pour sélectionner un contact ou un groupe dans le carnet d'adresses, touchez l'icône **Carnet d'adresses**. Touchez **Favoris** ou **Contacts** et sélectionnez un destinataire.

Pour plus de détails sur l'utilisation du carnet d'adresses ainsi que sur la gestion et la création des favoris, reportez-vous à la section [Carnet d'adresses](#).

#### 6. Si vous numérisez des documents recto verso, touchez **Numérisation recto verso**, puis sélectionnez une option.

#### 7. Réglez les paramètres fax serveur à votre convenance.

Pour plus d'informations sur les fonctionnalités disponibles, reportez-vous à [Fonctions des applications](#).

8. Touchez **Envoyer**.
9. Si vous numérisez un document à partir de la glace d'exposition, procédez de l'une des manières suivantes lorsque vous y êtes invité :
  - Pour terminer le travail et revenir à l'application Fax serveur, touchez **Terminé**.
  - Pour numériser une autre page, placez un nouveau document sur la glace d'exposition, puis appuyez sur **Ajouter page**.
  - Pour supprimer la numérisation et revenir à l'application Fax serveur, touchez **Annuler**, puis **Supprimer**.



Remarque : L'invite n'apparaît pas quand vous numérisez un document à partir du chargeur de documents.

10. Pour revenir à l'écran d'accueil, appuyez sur la touche **Accueil**.

### ENVOI D'UN FAX SERVEUR DIFFÉRÉ

Vous pouvez spécifier une heure donnée pour l'envoi du fax serveur. Vous pouvez différer l'envoi de votre fax serveur de 24 heures au plus.



Remarque : Il n'est pas possible de retarder l'envoi de votre fax serveur si le protocole de transfert est SMTP.



Remarque : Avant d'utiliser cette fonction, vérifiez que l'imprimante est réglée sur l'heure actuelle. Pour plus d'informations, reportez-vous au *Guide de l'administrateur système* à l'adresse [www.xerox.com/office/VLC505docs](http://www.xerox.com/office/VLC505docs).

Pour définir l'heure d'envoi du fax serveur :

1. Sur le panneau de commande de l'imprimante, appuyez sur la touche **Accueil**.
2. Touchez **Fax serveur**.
3. Pour ajouter un numéro de fax du destinataire, utilisez le clavier de l'écran tactile. Pour ajouter un contact dans le carnet d'adresses, touchez l'icône **Carnet d'adresses**.
4. Chargez les documents dans l'imprimante, puis configurez les paramètres selon vos besoins. Pour plus d'informations, reportez-vous à la section **Envoi d'un fax serveur**.
5. Touchez **Envoi différé**.
6. Touchez **Heure spécifique**. Réglez les chiffres à l'heure correcte, puis touchez **OK**.
7. Touchez **Envoyer**. Le fax serveur est numérisé, enregistré et envoyé à l'heure définie.

8. Si vous numérisez un document à partir de la glace d'exposition, procédez de l'une des manières suivantes lorsque vous y êtes invité :
  - Pour terminer le travail et revenir à l'application Fax serveur, touchez **Terminé**.
  - Pour numériser une autre page, placez un nouveau document sur la glace d'exposition, puis appuyez sur **Ajouter page**.
  - Pour supprimer la numérisation et revenir à l'application Fax serveur, touchez **Annuler**, puis **Supprimer**.



Remarque : L'invite n'apparaît pas quand vous numérisez un document à partir du chargeur automatique de documents recto verso.

9. Pour revenir à l'écran d'accueil, appuyez sur la touche **Accueil**.

## APERÇU ET CRÉATION DE TRAVAUX

Utilisez l'option Aperçu pour afficher et vérifier les images numérisées, ou pour créer des travaux qui contiennent plus de 50 documents d'origine.

Si vous utilisez l'option Aperçu pour créer un travail, divisez le travail en segments de 50 pages ou moins. Après avoir numérisé et affiché l'aperçu de tous les segments, le travail est traité et envoyé en tant que travail unique.



Remarque : Si l'option Aperçu est masquée de la vue, reportez-vous à la section **Personnaliser**.

1. Sur le panneau de commande de l'imprimante, appuyez sur la touche **Accueil**.
2. Pour supprimer tous les paramètres précédents de l'appli, touchez **Réinitialiser**.
3. Chargez vos documents.
  - Utilisez la glace d'exposition pour les documents d'une seule page ou si le papier n'est pas compatible avec le chargeur automatique de documents recto verso. Relevez le chargeur automatique de documents et placez le document face vers le bas, dans l'angle supérieur gauche de la glace d'exposition.
  - Utilisez le chargeur automatique pour les documents d'une ou plusieurs pages, ou pour les documents recto verso. Retirez les agrafes ou les trombones des pages. Placez les originaux face dessus dans le chargeur automatique de documents, le bord supérieur entrant en premier dans le chargeur. Réglez les guides en fonction du format des documents.
  - Pour les travaux contenant plus de 50 originaux, divisez les documents en segments de moins de 50 pages. Chargez un segment dans le chargeur de document automatique recto verso.



Remarque : Si vous numérisez plusieurs segments, utilisez la même zone de saisie pour chaque segment. Numérisez tous les segments à l'aide de la glace d'exposition ou à l'aide du chargeur automatique de documents.

4. Appuyez sur l'appli requise.
5. Sélectionnez les paramètres des travaux.
6. Touchez **Aperçu**.
7. Si vous numérisez des documents recto verso, touchez **Mode de numérisation**, puis sélectionnez une option.

8. Pour démarrer la numérisation, touchez **Aperçu**.

Les documents originaux sont numérisés et les aperçus des images s'affichent sur l'écran.

9. Faites défiler et vérifiez les aperçus des images. Pour modifier l'orientation de l'affichage, touchez **Rotation**. Effectuez l'une des opérations suivantes .
  - Pour numériser d'autres documents originaux, continuez d'utiliser la même zone de saisie. Après la numérisation, faites défiler jusqu'à la fin des aperçus des images, puis touchez l'icône **Plus (+)**. Poursuivez cette procédure jusqu'à ce que vous ayez numérisé tous les documents.
  - Pour traiter le travail et envoyer les images numérisées, appuyez sur **Envoyer**.
  - Pour annuler le travail, appuyez sur **X**, puis appuyez sur **Supprimer et fermer**.
10. Pour revenir à l'écran d'accueil, appuyez sur la touche **Accueil**.

## USB

### PRÉSENTATION DE LA FONCTION USB



Utilisez la fonction Imprimer depuis USB pour imprimer les travaux stockés sur un lecteur USB. Les travaux prêts à imprimer, notamment ceux aux formats PDF, TIFF et JPEG, peuvent être imprimés directement.

Pour créer un fichier prêt à imprimer, sélectionnez l'option Imprimer dans un fichier lorsque vous imprimez vos documents à l'aide de programmes tels que Microsoft Word. Plusieurs méthodes de création de fichiers prêts à imprimer vous seront offertes si vous utilisez des programmes d'édition avancés.

### IMPRESSION DEPUIS UN LECTEUR FLASH USB

Vous pouvez imprimer un fichier stocké sur un lecteur flash USB. Le port USB se trouve sur le devant de l'imprimante.



Remarque :

- Si le périphérique est en mode d'économie d'énergie, avant de poursuivre l'impression du travail, appuyez sur la touche **Marche/Réveil** pour quitter ce mode.
- Seules les clés USB formatées avec le système de fichiers FAT32 sont prises en charge.

1. Insérez le lecteur Flash USB dans le port USB de l'imprimante.
2. Dans l'écran Lecteur USB détecté, touchez **Imprimer depuis USB**.



Remarque : Si cette fonction n'est pas affichée, activez-la ou contactez l'administrateur système. Pour plus d'informations, reportez-vous au *Guide de l'administrateur système* sur [www.xerox.com/office/VLC505docs](http://www.xerox.com/office/VLC505docs).

3. Ajoutez des fichiers à l'aide de l'écran Parcourir USB.
  - Pour imprimer un groupe de fichiers prêts à l'impression, touchez l'icône **Tout sélectionner** pour le lecteur USB ou le dossier dans lequel se trouvent les fichiers. Vérifiez que vos fichiers sont sélectionnés.
  - Pour imprimer un fichier spécifique, accédez au fichier et touchez le nom du fichier ou son icône.
4. Touchez **OK**.
5. Assurez-vous que les fichiers que vous cherchez apparaissent sur la liste.
  - Pour sélectionner plusieurs fichiers, touchez **Ajouter documents**, puis touchez **OK**.
  - Pour supprimer un nom de fichier de la liste, touchez ce nom de fichier, puis touchez **Supprimer**.
6. Sélectionnez le papier, la quantité, le mode couleur et les options d'impression recto verso.
7. Touchez **Imprimer**.
8. Lorsque vous avez terminé, retirez le lecteur USB.

## IMPRESSION À PARTIR D'UN LECTEUR USB DÉJÀ INSÉRÉ DANS L'IMPRIMANTE

1. Si le lecteur flash USB est déjà inséré dans le port USB de l'imprimante, appuyez sur **Accueil**.
2. Touchez **Imprimer depuis USB**.



Remarque : Si cette fonction n'est pas affichée, activez-la ou contactez l'administrateur système. Pour plus d'informations, reportez-vous au *Guide de l'administrateur système* sur [www.xerox.com/office/VLC505docs](http://www.xerox.com/office/VLC505docs).

3. Ajoutez des fichiers à l'aide de l'écran Parcourir USB.
  - Pour imprimer un groupe de fichiers prêts à l'impression, touchez l'icône **Tout sélectionner** pour le lecteur USB ou le dossier dans lequel se trouvent les fichiers. Vérifiez que vos fichiers sont sélectionnés.
  - Pour imprimer un fichier spécifique, accédez au fichier et touchez le nom du fichier ou son icône.
4. Sélectionnez **OK**.
5. Assurez-vous que les documents que vous cherchez s'affichent. Si les documents ne sont pas visibles, touchez **Ajouter documents**, sélectionnez les documents supplémentaires, puis touchez **OK**.
6. Sélectionnez le papier, la quantité, le mode couleur et les options d'impression recto verso.
7. Touchez **Imprimer**.



## @PrintByXerox

### PRÉSENTATION DE @PRINTBYXEROX



Vous pouvez utiliser l'appli Xerox® @PrintByXerox pour imprimer des documents et des pièces jointes à des courriers électroniques à partir de vos appareils mobiles.

Lorsque votre périphérique Xerox est connecté à Internet, l'appli @PrintByXerox fonctionne avec Xerox® Workplace Cloud pour une impression simple basée sur la messagerie.



Remarque : L'appli @PrintByXerox et le logiciel Xerox® Workplace Cloud exigent des licences et des paramètres de configuration spécifiques, ainsi que des spécifications système minimales. Pour en savoir plus, consultez le *Guide de démarrage rapide de l'appli Xerox® @PrintByXerox*, disponible à l'adresse [www.xerox.com/XeroxAppGallery](http://www.xerox.com/XeroxAppGallery).

### IMPRESSION AVEC L'APPLI @PRINTBYXEROX

1. Envoyez un courrier électronique avec une pièce jointe présentant un type de fichier pris en charge à [Print@printbyxerox.com](mailto:Print@printbyxerox.com).

Lors de l'utilisation initiale de cette appli, les utilisateurs reçoivent un courrier électronique indiquant un ID utilisateur et un mot de passe.

2. Sur le panneau de commande du périphérique Xerox, appuyez sur la touche **Accueil**.
3. Touchez **@PrintByXerox**.
4. Saisissez votre adresse électronique, puis appuyez sur **Enregistrer**.
5. Sur l'écran de saisie du mot de passe, entrez votre mot de passe à l'aide du clavier virtuel, puis appuyez sur **Enregistrer**.
6. Sélectionnez les documents à imprimer.
7. Touchez **Paramètres d'impression**, puis **OK**.
8. Touchez **Imprimer**.
  - Un message d'envoi des travaux à l'impression et l'état de la conversion s'affichent.
  - Lorsque l'impression des documents débute, une coche verte apparaît.



# Impression

Ce chapitre contient :

Présentation de la fonction d'impression .....	148
Sélection des options d'impression .....	149
Fonctions d'impression .....	156
Utilisation des formats papier personnalisés .....	168

## Présentation de la fonction d'impression

Avant toute impression, l'ordinateur et l'imprimante doivent être branchés sur une prise secteur, sous tension et connectés. Assurez-vous que le pilote d'imprimante correct est installé sur votre ordinateur.

1. Sélectionnez le papier approprié.
2. Chargez le papier dans le magasin approprié. Sur le panneau de commande de l'imprimante, spécifiez le format, la couleur et le type.
3. Accédez aux paramètres d'impression dans votre application logicielle. Pour la plupart des applications logicielles, appuyez sur **CTRL+P** pour Windows ou **CMD+P** pour Macintosh.
4. Sélectionnez votre imprimante.
5. Pour accéder aux paramètres du pilote d'imprimante :
  - Pour Windows, sélectionnez **Propriétés** ou **Préférences**.
  - Sous Macintosh, sélectionnez **FonctionnalitésXerox®** .

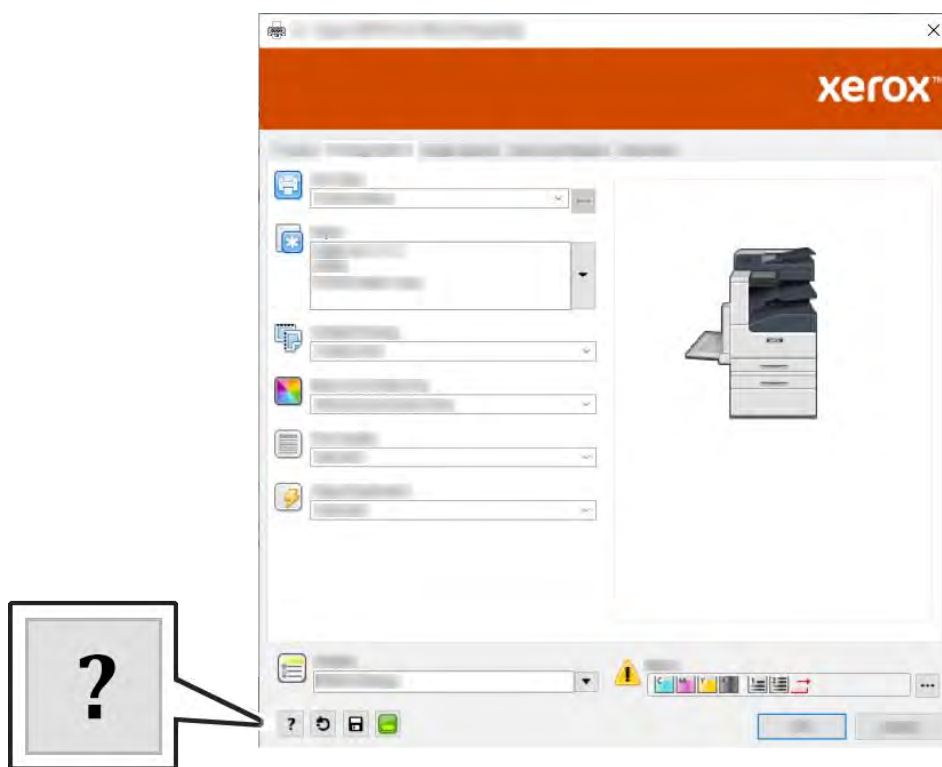
Le titre du bouton peut varier en fonction de votre application.
6. Modifiez les paramètres du pilote d'imprimante en fonction des besoins, puis cliquez sur **OK**.
7. Pour envoyer le travail à l'imprimante, cliquez sur **Imprimer**.

## Sélection des options d'impression

Les options du pilote d'imprimante sont définies en tant qu'Options d'impression sous Windows et Fonctionnalités Xerox® sous Macintosh. Les options d'impression comportent des paramètres permettant de définir l'impression recto verso, la mise en page et la qualité d'impression. Les options d'impression qui sont définies dans les préférences d'impression depuis la fenêtre Imprimantes et périphériques deviennent le paramètre par défaut. Les options d'impression définies depuis l'application logicielle sont temporaires. L'application et l'ordinateur n'enregistrent pas les paramètres une fois que l'application est fermée.

### AIDE DU PILOTE D'IMPRIMANTE

L'aide du pilote d'imprimante Xerox® est accessible depuis la fenêtre Options d'impression. Pour la consulter, cliquez sur le bouton d'aide (?) dans le coin inférieur gauche de la fenêtre Options d'impression.



Les informations relatives aux options d'impression s'affichent dans la fenêtre Aide. À partir de cette fenêtre, vous pouvez consulter les informations par rubrique ou utiliser le champ de recherche pour saisir le nom de la rubrique ou fonction sur laquelle vous voulez des informations.

### OPTIONS D'IMPRESSION WINDOWS

#### Sélection des options d'impression pour un travail individuel sous Windows

Pour utiliser des options d'impression spécifiques pour un travail particulier, modifiez les options d'impression avant l'envoi du travail à l'imprimante.

1. Le document désiré étant ouvert dans votre application logicielle, accédez aux paramètres d'impression. Pour la plupart des applications logicielles, cliquez sur **Fichier > Imprimer** ou appuyez sur **CTRL+P**.
2. Sélectionnez l'imprimante et cliquez sur le bouton **Propriétés** ou **Préférences** pour ouvrir la fenêtre Options d'impression. Le titre du bouton peut varier en fonction de votre application.
3. Cliquez sur un onglet de la fenêtre Options d'impression et effectuez vos sélections.
4. Cliquez sur **OK** pour enregistrer et fermer la fenêtre Options d'impression.
5. Pour envoyer le travail à l'imprimante, cliquez sur **Imprimer**.

### Définition des options d'impression par défaut sous Windows

Lorsque vous procédez à une impression à partir d'une application logicielle quelle qu'elle soit, l'imprimante utilise les paramètres du travail d'impression spécifiés dans la fenêtre Options d'impression. Vous pouvez indiquer vos options d'impression les plus courantes et les enregistrer, de manière à ne pas avoir à les modifier lors de chaque impression.

Par exemple, si vous imprimez essentiellement sur les deux faces du papier, définissez l'impression recto verso dans les Options d'impression.

1. Accédez à la liste d'imprimantes sur votre ordinateur :
  - Sous Windows Server 2008 et version ultérieure, cliquez sur **Démarrer > Paramètres > Imprimantes**.
  - Sous Windows 7, cliquez sur **Démarrer > Périphériques et imprimantes**.
  - Sous Windows 8.1 et Windows 10, cliquez avec le bouton droit sur l'**icône Démarrer > Panneau de configuration > Périphériques et imprimantes**.



Remarque : Si vous utilisez une application personnalisée pour le menu Démarrer, le chemin d'accès à vos imprimantes peut être différent.

2. Dans la liste des imprimantes, cliquez avec le bouton droit de la souris sur l'icône de votre imprimante, puis cliquez sur **Options d'impression**.
3. Dans la fenêtre Options d'impression, cliquez sur un onglet, puis sélectionnez les options. Pour enregistrer la sélection, appuyez sur **OK**.



Remarque : Pour plus d'informations sur les options du pilote d'imprimante Windows, cliquez sur le bouton **Aide (?)** dans la fenêtre Options d'impression.

### Sélection des options d'impression par défaut sous Windows pour une imprimante réseau partagée

1. Accédez à la liste d'imprimantes sur votre ordinateur :
  - Sous Windows Server 2008 et version ultérieure, cliquez sur **Démarrer > Paramètres > Imprimantes**.
  - Sous Windows 7, cliquez sur **Démarrer > Périphériques et imprimantes**.
  - Sous Windows 8.1 et Windows 10, cliquez avec le bouton droit sur l'**icône Démarrer > Panneau de configuration > Périphériques et imprimantes**.



Remarque : Si vous utilisez une application personnalisée pour le menu Démarrer, le chemin d'accès à vos imprimantes peut être différent.

2. Dans la liste des imprimantes, cliquez avec le bouton droit de la souris sur l'icône de votre imprimante, puis sélectionnez **Propriétés de l'imprimante**.
3. Dans la boîte de dialogue Propriétés de l'imprimante, cliquez sur l'onglet **Avancé**.
4. Sous l'onglet Avancé, cliquez sur le bouton **Impression par défaut**.
5. Effectuez les sélections nécessaires dans les différents onglets du pilote d'imprimante, puis cliquez sur **Appliquer**.
6. Pour enregistrer la sélection, appuyez sur **OK**.

### Enregistrement d'un ensemble d'options d'impression fréquemment utilisées sous Windows

Vous pouvez définir et enregistrer un ensemble d'options de manière à pouvoir les appliquer rapidement lors de travaux d'impression ultérieurs. Dans Xerox® App Gallery, vous pouvez enregistrer une application comme valeur par défaut, afin de disposer de paramètres d'impression par défaut pour chaque application.

Pour enregistrer un ensemble d'options d'impression :

1. Une fois le document ouvert dans votre application, cliquez sur **Fichier > Imprimer**.
2. Pour ouvrir la fenêtre Options d'impression, sélectionnez votre imprimante, puis cliquez sur le bouton **Propriétés** ou **Préférences**.
3. Cliquez sur les onglets dans la fenêtre Propriétés d'impression, puis sélectionnez les paramètres souhaités.
4. Dans la fenêtre Propriétés d'impression, cliquez sur **Paramètres enregistrés**, puis sur **Enregistrer sous**.
5. Entrez un nom pour l'ensemble des options dans la liste Paramètres enregistrés, puis entrez un nom correspondant à cette liste d'options d'impression avant de cliquer sur **OK**.

## OPTIONS D'IMPRESSION SOUS MACINTOSH

### Sélection des options d'impression sous Macintosh

Pour utiliser des options d'impression spécifiques, modifiez les paramètres avant d'envoyer le travail à l'imprimante.

1. Une fois le document ouvert dans votre application, cliquez sur **Fichier > Imprimer**.
2. Sélectionnez votre imprimante.
3. Dans le menu Options d'impression, sélectionnez **Fonctionnalités Xerox**.



Remarque : Pour afficher toutes les options d'impression, cliquez sur **Afficher les détails**.

4. Sélectionnez les autres options d'impression souhaitées dans les listes.
5. Pour envoyer le travail à l'imprimante, cliquez sur **Imprimer**.

### Enregistrement d'un ensemble d'options d'impression fréquemment utilisées sous Macintosh

Vous pouvez définir et enregistrer un ensemble d'options de manière à pouvoir les appliquer rapidement lors de travaux d'impression ultérieurs.

Pour enregistrer un ensemble d'options d'impression :

1. Une fois le document ouvert dans votre application, cliquez sur **Fichier > Imprimer**.
2. Sélectionnez votre imprimante dans la liste Imprimantes.
3. Sélectionnez les options d'impression souhaitées dans les listes de la boîte de dialogue Imprimer.



Remarque : Pour afficher toutes les options d'impression, cliquez sur **Afficher les détails**.

4. Cliquez sur **Préréglages > Enregistrer les paramètres actuels en tant que préréglage**.
5. Attribuez un nom aux options d'impression. Pour enregistrer le jeu d'options dans la liste Préréglages, cliquez sur **OK**.
6. Pour procéder à une impression en utilisant ces options, il vous suffit de choisir cet ensemble dans la liste Préréglages.

## IMPRESSION UNIX ET LINUX

Le package de pilotes d'imprimante Xerox® vous fournit des outils pour gérer des imprimantes connectées dans des environnements UNIX et Linux.

Les pilotes d'imprimante Xerox® permettent de sélectionner les fonctions de l'imprimante dans des boîtes de dialogue basées sur l'interface utilisateur. Vous pouvez sélectionner les pilotes d'imprimante en fonction de votre système d'exploitation.

### Gestionnaire d'imprimantes Xerox®

Le Gestionnaire d'imprimantes Xerox® est une application qui vous permet de gérer et d'utiliser plusieurs imprimantes dans des environnements UNIX et Linux.

Le Gestionnaire d'imprimantes Xerox® vous permet de :

- configurer des imprimantes connectées au réseau et vérifier leur état ;
- installer une imprimante sur le réseau et contrôler son fonctionnement;
- effectuer des vérifications de maintenance et afficher l'état des consommables à tout moment ;
- fournir une solution présentant une apparence commune à grand nombre de fournisseurs de systèmes d'exploitation UNIX et Linux.

### Installation du Gestionnaire d'imprimantes Xerox®

Avant de commencer, veillez à disposer des privilèges d'accès root ou superuser pour installer le Gestionnaire d'imprimantes Xerox®.

Pour installer le Gestionnaire d'imprimantes Xerox® :



1. Téléchargez le progiciel approprié pour votre système d'exploitation. Pour trouver les pilotes correspondant à votre imprimante, accédez à [www.xerox.com/office/VLC505drivers](http://www.xerox.com/office/VLC505drivers).
2. Sur le site Web des pilotes d'imprimantes, accédez à votre modèle d'imprimante.
3. Cliquez sur **Pilotes et téléchargements** pour votre modèle d'imprimante.
4. Dans le menu Système d'exploitation, sélectionnez votre système d'exploitation.
5. Passez en revue la liste des pilotes d'imprimante disponibles pour identifier le pilote d'imprimante correspondant à votre modèle d'imprimante.



Remarque : Pour obtenir plus d'informations sur chaque pilote, cliquez sur **Description**.

6. Pour sélectionner le pilote correspondant à votre modèle d'imprimante et système d'exploitation, cliquez sur son nom.
7. Pour commencer le téléchargement, lisez le contrat de licence de l'utilisateur final, puis cliquez sur **Accepter**.

Le fichier se télécharge automatiquement sur votre ordinateur à l'emplacement par défaut des téléchargements.

8. Pour installer le package du pilote d'imprimante Xerox® :
  - a. Ouvrez le package avec le gestionnaire de package de votre système d'exploitation.
  - b. Pour une installation au moyen d'un utilitaire de ligne de commande, passez dans le répertoire où vous avez téléchargé le fichier. Pour exécuter le programme d'installation, tapez l'utilitaire de ligne de commande approprié pour votre système d'exploitation. Par exemple :
    - **Red Hat** : `rpm -U <nomfichier>.rpm`
    - **Linux Debian** : `dpkg -i <nomfichier>.deb`
    - **AIX** : `rpm -U <nomfichier>.rpm`
    - **HPUX** : `<nomfichier>.depot.gz`
    - **Solaris** : `pkgadd -d <nomfichier>.pkg`



Remarque : La plupart des installations créent un répertoire Xerox dans `/opt/Xerox/prtsys`. Pour plus d'informations sur les utilitaires inclus dans le gestionnaire de package de votre système d'exploitation, consultez le manuel qui accompagne le package. Par exemple : `man xeroxprtmgr`.

#### Lancement du Gestionnaire d'imprimantes Xerox®

Pour lancer le Gestionnaire d'imprimantes Xerox®, effectuez l'une des opérations suivantes :

- Sous UNIX, connectez-vous en tant que root. Depuis une invite de fenêtre de terminal, tapez `xosdprtmgr`, puis appuyez sur **Entrée** ou **Retour**.
- Sous Linux, tapez `sudo xeroxprtmgr`, puis appuyez sur **Entrée** ou **Retour**.

#### Impression avec xeroxprint

Xerox possède sa propre commande d'impression. Vous pouvez activer les mots de passe suivants :

`xeroxprint -d<Some_Queue > -o[Options] <Somefile`

### Impression depuis un poste de travail Linux

Pour imprimer à partir d'un poste de travail Linux, installez un pilote d'imprimante Xerox® Linux ou CUPS (Common UNIX Printing System). Vous n'avez pas besoin des deux pilotes.

Xerox vous recommande d'installer un des pilotes d'imprimante complets et personnalisés pour Linux. Pour trouver les pilotes correspondant à votre imprimante, accédez à [www.xerox.com/drivers](http://www.xerox.com/drivers).

Si vous choisissez l'option CUPS, assurez-vous que CUPS est installé et fonctionne sur votre poste de travail. Les instructions d'installation et de configuration du système CUPS figurent dans le manuel de l'administrateur du logiciel CUPS (*CUPS Software Administrators Manual*), rédigé par et sous copyright Easy Software Products. Pour obtenir des informations complètes sur les fonctions d'impression CUPS, consultez le manuel de l'utilisateur du logiciel CUPS (*CUPS Software Users Manual*), disponible sur le site [www.cups.org/documentation.php](http://www.cups.org/documentation.php).

### Installation du fichier PPD sur le poste de travail

1. S'il est disponible, téléchargez le PPD Xerox® pour CUPS (Common UNIX Printing System) depuis la page Pilotes et téléchargements du site Web d'assistance Xerox.
2. Copiez le fichier PPD dans le dossier CUPS ppd/Xerox de votre poste de travail. En cas de doute sur l'emplacement du dossier, utilisez la commande de recherche (Find) pour trouver les fichiers PPD.
3. Suivez les instructions fournies avec le fichier PPD.

### Ajout de l'imprimante

1. Vérifiez que le démon CUPS (Common UNIX Printing System) est en cours d'exécution.
2. Ouvrez un navigateur Web, tapez `http://localhost:631/admin`, puis sélectionnez **Entrée** ou **Retour**.
3. Tapez `root` pour l'ID utilisateur. Tapez ensuite le mot de passe root.
4. Cliquez sur **Add Printer** (Ajouter une imprimante) et suivez les invites qui s'affichent à l'écran pour ajouter l'imprimante à la liste d'imprimantes CUPS.

### Impression avec CUPS (Common UNIX Printing System)

CUPS prend en charge l'utilisation des commandes d'impression System V (lp) et Berkeley (lpr).

1. Pour imprimer sur une imprimante spécifique à l'aide de la commande d'impression System V, tapez `lp -d'imprimante nomdefichier`, puis sélectionnez **Entrée**.
2. Pour imprimer sur une imprimante spécifique à l'aide de la commande d'impression Berkeley, tapez `lpr -P'imprimante nomdefichier`, puis sélectionnez **Entrée**.

### OPTIONS DE L'IMPRESSION XEROX MOBILE

Cette imprimante peut imprimer à partir des périphériques mobiles iOS et Android. Pour plus d'informations, reportez-vous à [Configuration de Google Cloud Print](#).

### Impression à l'aide de Wi-Fi Direct

Vous pouvez connecter votre imprimante depuis un périphérique mobile Wi-Fi, tel qu'une tablette, un ordinateur ou un smartphone, à l'aide de Wi-Fi Direct.

Pour en savoir plus sur l'utilisation de Wi-Fi Direct, reportez-vous à la documentation fournie avec votre périphérique mobile.



Remarque : La procédure d'impression varie en fonction du périphérique mobile que vous utilisez.

### Impression avec AirPrint

Vous pouvez imprimer directement depuis un iPhone, iPad, iPod touch ou Mac à l'aide d'AirPrint®. Pour activer AirPrint® pour votre imprimante, reportez-vous à la section [Configuration des paramètres Air Print](#). Pour utiliser AirPrint®, votre périphérique mobile doit être connecté au même réseau sans fil que celui de l'imprimante.

Pour imprimer avec AirPrint® :

1. Ouvrez le message, la photo, la page Web ou le document que vous souhaitez imprimer.
2. Touchez l'icône **Action**.
3. Touchez **Imprimer**.
4. Sélectionnez votre imprimante, puis définissez les options de l'imprimante.
5. Touchez **Imprimer**.

### Impression à partir d'un périphérique mobile MOPRIA

MOPRIA™ est une fonction logicielle qui permet aux utilisateurs d'imprimer à partir de leurs appareils mobiles sans passer par un pilote d'imprimante. Avec MOPRIA™, vous pouvez imprimer à partir de votre appareil mobile sur des imprimantes compatibles avec MOPRIA™.



Remarque :

- MOPRIA™ et tous les protocoles qu'il requiert sont activés par défaut.
- Assurez-vous de disposer de la dernière version du service d'impression MOPRIA™ sur votre périphérique mobile. Vous pouvez la télécharger gratuitement depuis Google Play Store.
- Les périphériques sans fil doivent appartenir au même réseau sans fil que l'imprimante.
- Le nom et l'emplacement de votre imprimante apparaissent sur la liste des imprimantes compatibles avec MOPRIA™ affichée sur les périphériques connectés.

Pour imprimer avec MOPRIA™, suivez les instructions fournies avec votre périphérique mobile.

## Fonctions d'impression

### AFFICHAGE, IMPRESSION OU SUPPRESSION DE TRAVAUX

1. Sur le panneau de commande de l'imprimante, appuyez sur la touche **Accueil**.
2. Pour afficher la liste des travaux actifs et terminés, touchez **Travaux**.
3. Pour afficher une liste de types de travaux spécifiques, touchez une option.
  - Pour afficher les travaux enregistrés, appuyez sur **Travaux enregistrés**. Pour imprimer le travail, touchez-le, entrez la Quantité, puis touchez **OK**. Pour supprimer le travail, touchez l'icône en forme de **corbeille**, puis **Supprimer**.
  - Pour afficher les travaux personnels, touchez **Travaux personnels et protégés**. Pour imprimer les travaux, touchez le dossier puis **Tout imprimer** ou **Tout supprimer**.
  - Pour les travaux protégés, touchez **Travaux personnels et protégés**. Touchez le dossier, entrez le code d'accès, puis touchez **OK**. Pour imprimer un travail protégé, touchez le travail. Pour imprimer ou supprimer tous les travaux du dossier, touchez **Tout imprimer** ou **Tout supprimer**.
4. Pour afficher les détails d'un travail, touchez le travail.
5. Pour revenir à l'écran Accueil, appuyez sur la touche **Accueil**.



Remarque :

- L'administrateur a la possibilité d'empêcher la suppression des travaux. Si un administrateur système a restreint la suppression des travaux, vous pouvez afficher les travaux mais pas les supprimer.
- Seul l'utilisateur ayant envoyé le travail ou l'administrateur système peut supprimer un travail d'impression protégée.

### IMPRESSION DE TYPES DE TRAVAUX SPÉCIAUX

Les types de travaux spéciaux vous permettent d'envoyer un travail d'impression à partir de votre ordinateur, puis de l'imprimer à partir du panneau de commande de l'imprimante. Pour sélectionner les types de travaux spéciaux à partir du pilote d'impression, sélectionnez **Options d'impression > Type de travail**.

#### Impression d'un travail enregistré

1. Accédez aux paramètres d'impression dans votre application logicielle. Pour la plupart des applications logicielles, appuyez sur **CTRL+P** pour Windows ou **CMD+P** pour Macintosh.
2. Sélectionnez votre imprimante, puis ouvrez le pilote d'imprimante.
  - Sous Windows, cliquez sur **Propriétés**. Le titre du bouton peut varier en fonction de votre application.
  - Sous Macintosh, dans la fenêtre Impression, cliquez sur **Options d'impression**, puis sélectionnez **Fonctions Xerox**.
3. Pour Type de travail, sélectionnez **Travail enregistré**.
4. Entrez le nom d'un travail ou sélectionnez un nom dans la liste, puis cliquez sur **OK**.

5. Sélectionnez les autres options d'impression souhaitées.
  - Sous Windows, cliquez sur **OK**, puis sur **Imprimer**.
  - Sous Macintosh, cliquez sur **Impression**.

### Impression d'un travail d'impression protégée

1. Accédez aux paramètres d'impression dans votre application logicielle. Pour la plupart des applications logicielles, appuyez sur **CTRL+P** pour Windows ou **CMD+P** pour Macintosh.
2. Sélectionnez votre imprimante, puis ouvrez le pilote d'imprimante.
  - Sous Windows, cliquez sur **Propriétés**. Le titre du bouton peut varier en fonction de votre application.
  - Sous Macintosh, dans la fenêtre Impression, cliquez sur **Aperçu**, puis sélectionnez **Fonctionnalités Xerox**.
3. Sous Type de travail, sélectionnez **Impression protégée**.
4. Saisissez le code d'accès, saisissez-le une nouvelle fois pour le confirmer, puis cliquez sur **OK**.
5. Sélectionnez les autres options d'impression souhaitées.
  - Sous Windows, cliquez sur **OK**, puis sur **Imprimer**.
  - Sous Macintosh, cliquez sur **Impression**.

### Impression d'un travail personnel

1. Accédez aux paramètres d'impression dans votre application logicielle. Pour la plupart des applications logicielles, cliquez sur **Fichier > Imprimer** ou appuyez sur **CTRL+P** sous Windows.
2. Sélectionnez votre imprimante, puis cliquez sur **Propriétés de l'imprimante**. Le titre du bouton peut varier en fonction de votre application.
3. Sous Type de travail, sélectionnez **Impression personnelle**.
4. Sélectionnez les autres options d'impression souhaitées, puis cliquez sur **OK**.
5. Pour envoyer le travail à l'imprimante, cliquez sur **Imprimer**.

### Impression d'un jeu échantillon

1. Accédez aux paramètres d'impression dans votre application logicielle. Pour la plupart des applications logicielles, appuyez sur **CTRL+P** pour Windows ou **CMD+P** pour Macintosh.
2. Sélectionnez votre imprimante, puis ouvrez le pilote d'imprimante.
  - Sous Windows, cliquez sur **Propriétés**. Le titre du bouton peut varier en fonction de votre application.
  - Sous Macintosh, dans la fenêtre Impression, cliquez sur **Aperçu**, puis sélectionnez **Fonctionnalités Xerox**.
3. Pour Type de travail, sélectionnez **Jeu échantillon**.

4. Sélectionnez les autres options d'impression souhaitées.

- Sous Windows, cliquez sur **OK**, puis sur **Imprimer**.
- Sous Macintosh, cliquez sur **Impression**.

### SÉLECTION DES OPTIONS PAPIER POUR L'IMPRESSION

Deux méthodes permettent de sélectionner le papier à utiliser pour votre travail d'impression. Vous pouvez laisser l'imprimante sélectionner automatiquement le papier à utiliser selon le format de document, le type et la couleur de papier que vous avez définis. Vous pouvez également sélectionner un magasin papier contenant le papier de votre choix.

- Sous Windows, les options papier se trouvent dans le champ Papier de l'onglet Options d'impression.
- Sous Macintosh, les options papier se trouvent dans le champ Papier de la liste Papier/Sortie, dans la fenêtre Impression sous **Fonctions Xerox**.

### MISE À L'ÉCHELLE

La mise à l'échelle réduit ou agrandit le document afin qu'il corresponde au format de sortie sélectionné.

- Sous Windows, les options de mise à l'échelle se trouvent dans le champ Papier de l'onglet Options d'impression.
- Sous Macintosh, les options de mise à l'échelle se trouvent dans la fenêtre d'impression. Pour afficher plus d'options d'impression, cliquez sur **Afficher les détails**.


Les options de mise à l'échelle suivantes sont disponibles :

- **Mise à l'échelle automatique** : met le document à l'échelle pour qu'il soit adapté au format du support de sortie sélectionné. La valeur de mise à l'échelle s'affiche dans la zone de pourcentage sous l'aperçu d'image.
- **Aucune mise à l'échelle** : la taille de l'image imprimée sur le support de sortie n'est pas modifiée ; la zone de pourcentage indique la valeur 100 %. Si le format du document est supérieur au format de sortie, l'image de la page est tronquée. Si le format du document est inférieur au format de sortie, un espace supplémentaire apparaît autour de l'image de la page.
- **Mise à l'échelle manuelle** : met le document à l'échelle en appliquant la valeur entrée dans la zone de pourcentage, sous l'aperçu d'image.

### IMPRESSION RECTO VERSO (SUR LES DEUX FACES DES FEUILLES)

#### Impression d'un document recto verso

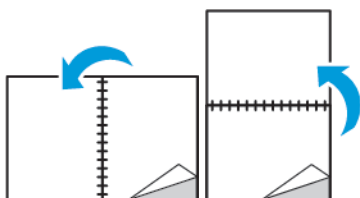
Si votre imprimante prend en charge l'impression recto verso automatique, les options sont spécifiées dans le pilote d'imprimante. Le pilote utilise les paramètres d'orientation portrait ou paysage de l'application pour imprimer le document.

-  Remarque : Assurez-vous que le format et le grammage sont pris en charge. Pour plus d'informations, reportez-vous à la section [Types et grammages de support pris en charge pour l'impression recto verso automatique](#).

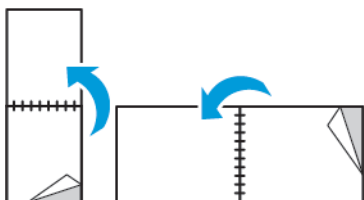
### Options de mise en page recto verso

Vous pouvez spécifier la mise en page pour l'impression recto verso. Elle détermine la façon dont les pages se feuillettent. Ces paramètres remplacent les paramètres d'orientation de page de l'application.

- **Impression recto** : cette option permet d'imprimer sur une face du support. Utilisez cette option lors de l'impression sur des enveloppes, des étiquettes ou d'autres supports qui ne peuvent pas être imprimés sur les deux faces.
- **Impression recto verso** : imprime sur les deux faces du support, les images étant imprimées de sorte que le travail puisse être relié sur le grand côté de la feuille. Les illustrations suivantes montrent les résultats pour les documents avec orientations portrait et paysage, respectivement :



- **Recto verso, reliure petit côté** : Cette option imprime sur les deux côtés du papier, les images étant imprimées de sorte que le travail puisse être relié sur le grand côté de la feuille. Les illustrations suivantes montrent les résultats pour les documents avec orientations portrait et paysage, respectivement :



-  Remarque : Le mode d'impression recto verso fait partie des paramètres intelligents.

Pour modifier vos paramètres de pilote d'imprimante par défaut, reportez-vous à [Définition des options d'impression par défaut sous Windows](#).

### QUALITÉ D'IMPRESSION

Modes de qualité d'impression :

- Qualité d'impression standard : 600 x 600 ppp
- Qualité d'impression améliorée : 600 x 600 ppp, 8 bits profondeur

## OPTIONS DE L'IMAGE

Les options image contrôlent la manière dont l'imprimante se sert des couleurs pour produire votre document. Les pilotes Windows PostScript et Macintosh proposent la plus large palette d'options de contrôle et de correction des couleurs sur l'onglet Options Image.

- Sous Windows, les options Correction des couleurs et Paramètres couleur se trouvent sur l'onglet Options image.
- Sous Macintosh, les options de couleur se trouvent dans la liste Papier/Sortie de la fenêtre d'impression, sous Fonctionnalités Xerox.

Les options suivantes sont disponibles :

- **Noir et blanc Xerox** : cette fonction convertit toutes les couleurs du document en noir et blanc ou en nuances de gris.
- **Couleur automatique Xerox** : cette option applique la meilleure correction des couleurs au texte, aux graphiques et aux images. Xerox recommande l'emploi de ce paramètre.
- **RVB vives** : ce paramètre produit des couleurs plus éclatantes et plus saturées au moyen de l'utilisation du rouge, du vert et du bleu.
- **Commercial** : Cette option applique les couleurs en vue d'une impression sur une presse commerciale.
- **Affichage LCD** : cette option rapproche les couleurs du travail d'impression des couleurs de l'écran d'ordinateur.
- **Presse Euroscale** : Cette option correspond à la spécification européenne FOGRA pour le papier glacé.
- **Aucun** : cette option ne fournit aucune correction des couleurs.
- **sRVB** : cette option rapproche les couleurs du travail d'impression de la configuration RVB (rouge, vert, bleu) de l'écran d'ordinateur.

## DÉCALAGE IMAGE

Le décalage image vous permet de modifier l'emplacement de l'image sur la page. Vous pouvez décaler l'image imprimée selon les axes X et Y de chaque feuille de papier.

## PARAMÈTRES COULEUR

Utilisez les paramètres couleur pour régler des caractéristiques spécifiques de la couleur imprimée. La luminosité, le contraste, la saturation et la nuance figurent parmi ces caractéristiques.



Remarque : Toutes les imprimantes ne prennent pas en charge la totalité des options répertoriées. Certaines options s'appliquent uniquement à un modèle d'imprimante, un système d'exploitation ou un type de pilote spécifique.

### Luminosité

La fonction Luminosité permet de régler le niveau de luminosité global du texte et des images de votre travail d'impression.



### Contraste

Vous pouvez utiliser cette option pour régler la variation entre les zones claires et sombres du travail d'impression.

### Saturation

La saturation permet de régler l'intensité d'une couleur et la quantité de gris qu'elle contient.

### Nuance

Utilisez les paramètres de nuance pour régler la quantité de la couleur sélectionnée dans le travail d'impression tout en préservant la luminosité.

Les options suivantes sont disponibles :

- L'option Cyan > Rouge permet de régler la balance entre le cyan et le rouge. Par exemple, lorsque vous augmentez les niveaux de cyan, les niveaux de rouge diminuent.
- L'option Magenta > Vert permet de régler la balance entre le magenta et le vert. Par exemple, lorsque vous augmentez les niveaux de magenta, les niveaux de vert diminuent.
- L'option Jaune > Bleu permet de régler la balance entre le jaune et le bleu. Par exemple, lorsque vous augmentez les niveaux de jaune, les niveaux de bleu diminuent.

## IMPRESSION D'IMAGES MIROIR

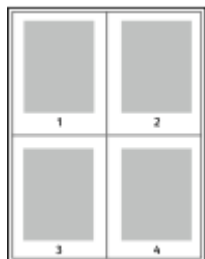
Si le pilote PostScript est installé, vous pouvez imprimer des pages en tant qu'images miroir. Les images sont inversées de gauche à droite au moment de l'impression.

## IMPRESSION DE PLUSIEURS PAGES SUR UNE FEUILLE

Lors de l'impression d'un document de plusieurs pages, vous pouvez imprimer plusieurs pages sur une même feuille de papier.

Pour imprimer 1, 2, 4, 6, 9 ou 16 pages par face, sélectionnez **Pages par feuille** dans l'onglet Mise en page Pages par feuille.

- Sous Windows, l'onglet Mise en page se trouve dans l'onglet Options Document.
- Sous Macintosh, l'onglet Mise en page se trouve dans liste Aperçu de la fenêtre Impression.



Pour imprimer une bordure autour de chaque page, sélectionnez **Bordures**

## IMPRESSION DE CAHIERS

En mode d'impression recto verso, vous avez la possibilité d'imprimer un document sous la forme d'un livret. Vous pouvez créer des cahiers à partir de tout format de papier pris en charge dans le cadre de l'impression recto verso.

Le pilote d'imprimante réduit automatiquement chaque page et en imprime quatre par feuille (deux de chaque côté). Les pages sont imprimées dans l'ordre, ce qui permet de les plier et de les agraffer de façon à créer le cahier.

- Sous Windows, l'onglet Format cahier se trouve dans l'onglet Mise en page. L'onglet Mise en page se trouve dans l'onglet Options Document.
- Sous Macintosh, l'onglet Format cahier se trouve dans la liste Papier/Sortie de la fenêtre d'impression, sous Fonctions Xerox.

Lorsque vous imprimez un cahier depuis un pilote Windows PostScript ou Macintosh, vous pouvez indiquer une valeur de blanc de couture et de glissement.

- **Blanc de couture** : spécifie la distance horizontale (en points) entre les images sur les pages. Un point représente 0,35 mm (1/72e de pouce).
- **Glissement** : définit la valeur de décalage des pages vers l'extérieur, en dixièmes de point. Ce décalage compense l'épaisseur du papier plié. Sinon, les images se décaleraient légèrement vers l'extérieur lors du pliage des pages. Vous pouvez sélectionner une valeur comprise entre 0 et 1 point.



## SÉLECTION DES OPTIONS DE FINITION

Lorsque l'option Module de finition est installée sur l'imprimante, vous pouvez sélectionner l'agrafage des documents directement depuis votre ordinateur de bureau. L'agrafeuse peut agraffer jusqu'à 30 feuilles de 105 g/m<sup>2</sup>.

1. Dans l'onglet **Options d'impression**, repérez l'option **Finition**, puis sélectionnez **1 agrafe**.
2. Cliquez sur **OK**.

Les impressions agrafées sont réceptionnées dans le module de finition.

## SÉLECTION DES OPTIONS DU MODULE À CASIERS

Lorsque l'option Module à casiers est installée sur l'imprimante, vous pouvez envoyer des impressions à un casier spécifique directement depuis votre ordinateur de bureau.

1. Dans l'onglet **Options d'impression**, repérez l'option **Destination**, puis sélectionnez un des casiers.
2. Cliquez sur **OK**.

Les impressions sont réceptionnées dans le casier sélectionné.

## UTILISATION DES PAGES SPÉCIALES

Les options Pages spéciales permettent de déterminer comment les couvertures, les insertions et les pages spéciales sont ajoutées au document imprimé.

- Sous Windows, l'onglet Pages spéciales se trouve sur l'onglet Options du document.
- Sous Macintosh, les Pages spéciales se trouvent dans le champ Papier de la liste Papier/Sortie, sous Fonctions Xerox dans la fenêtre Imprimer.

### Impression de pages de couverture

Une page de couverture est la première ou la dernière page d'un document. Vous pouvez sélectionner, pour la couverture d'un document, une source de papier différente de celle du corps du document. Par exemple, vous pouvez utiliser le papier à en-tête de votre société pour la première page d'un document ou du papier épais pour les première et dernière pages d'un rapport. Vous pouvez utiliser n'importe quel magasin comme source pour l'impression des pages de couverture.

Sélectionnez l'une des options suivantes pour l'impression des pages de couverture :

- **Sans couverture** : avec cette option, les pages de garde ne sont pas imprimées. Aucune couverture n'est ajoutée au document.
- **Début uniquement** : Cette option imprime la première page sur du papier provenant du magasin indiqué.
- **Fin uniquement** : Cette option imprime la dernière page sur du papier provenant du magasin indiqué.
- **Début et fin : identiques** : ajoute des couvertures début et fin depuis le même magasin.
- **Début et fin : différentes** : ajoute des couvertures début et fin depuis des magasins différents.

Après avoir sélectionné une option pour l'impression des pages de couverture, vous pouvez sélectionner le papier à utiliser en précisant son format, sa couleur ou son type. Vous pouvez également utiliser du papier vierge ou pré-imprimé et imprimer le recto, le verso ou les deux faces des couvertures.

### Impression d'insertions

Vous pouvez insérer des pages vierges ou préimprimées avant la première page de chaque document ou après les pages désignées d'un document. Les insertions permettent de séparer les sections d'un document ou peuvent servir de page de repère. Veillez à bien spécifier le type de papier à utiliser pour les insertions.

- **Options insertions** : permet d'indiquer où placer l'insertion : Après la page X, où X correspond au numéro de la page spécifiée, ou avant la page 1.
- **Nombre d'insertions** : permet d'indiquer le nombre de pages à insérer à chaque emplacement.

- **Pages** : Indique la page ou la série de pages qui utilisent les caractéristiques de pages spéciales. Séparez les pages individuelles ou les séries de pages par une virgule. Utilisez un tiret pour indiquer une série de pages. Par exemple, pour spécifier les pages 1, 6, 9, 10 et 11, vous devez entrer **1,6,9-11**.
- **Support** : Affiche le format, la couleur et le type de papier par défaut à utiliser.
- **Paramètres du travail** : Affiche les attributs du papier pour le reste du document.

### Impression de pages spéciales

Les paramètres appliqués aux pages spéciales sont différents de ceux qui sont appliqués aux autres pages du travail. Vous pouvez, par exemple, appliquer aux pages spéciales des paramètres de format, de type et de couleur différents. Vous pouvez également sélectionner un mode d'impression (recto ou recto verso) différent. Un travail d'impression peut contenir plusieurs pages spéciales.

Par exemple, si vous avez un travail d'impression de 30 pages et que vous voulez imprimer cinq pages sur un support spécial en mode recto et le reste du document sur un support normal en mode recto verso, vous pouvez utiliser des pages spéciales.

Dans la fenêtre Ajouter des pages exceptions, vous pouvez définir les caractéristiques de ces pages spéciales et sélectionner la source du papier :

- **Pages** : indique la page ou la série de pages qui utilisent les caractéristiques de pages spéciales. Séparez les pages isolées ou les séries de pages par des virgules. Utilisez un tiret pour indiquer une série de pages. Par exemple, pour spécifier les pages 1, 6, 9, 10 et 11, vous devez entrer **1, 6, 9-11**.
- **Support** : Affiche le format, la couleur et le type de papier par défaut dans Utiliser les paramètres du travail.
- **Mode d'impression** vous permet de sélectionner les options d'impression recto verso. Cliquez sur la flèche vers le **bas** pour sélectionner une option :
  - **Recto** : permet d'imprimer les pages spéciales sur une face du papier uniquement.
  - **Recto verso** : imprime les pages spéciales sur les deux côtés du papier et retourne les pages sur le grand côté. Le travail peut ensuite être relié sur le grand côté des pages.
  - **Recto verso, reliure petit côté** : imprime les pages spéciales sur les deux côtés du papier et retourne les pages sur le petit côté. Le travail peut ensuite être relié sur le petit côté des pages.
  - **Utiliser les paramètres du travail** : permet d'imprimer le travail en utilisant les attributs affichés dans la zone Paramètres du travail.
- **Paramètres du travail** : affiche les attributs du papier pour le reste du document.



Remarque : Certaines combinaisons d'impression recto verso avec certains types et formats de support peuvent donner des résultats inattendus.

## IMPRESSION DE FILIGRANES SOUS WINDOWS

Un filigrane est un texte spécial pouvant être imprimé sur une ou plusieurs pages. Par exemple, vous pouvez ajouter des mots comme Copie, Brouillon, ou Confidentiel comme filigranes plutôt que d'apposer le tampon correspondant sur les documents avant distribution.



Remarque :

- Cette fonction est disponible uniquement sur un ordinateur Windows relié à une imprimante réseau.
- Toutes les imprimantes ne prennent pas en charge la totalité des options répertoriées. Certaines options s'appliquent uniquement à un modèle d'imprimante, une configuration, un système d'exploitation ou un type de pilote d'imprimante spécifique.
- Les filigranes ne sont pas pris en charge par certains pilotes d'imprimante lorsque l'option Cahier est sélectionnée ou que plusieurs pages sont imprimées sur une seule feuille de papier.

Pour imprimer un filigrane :

1. Dans le pilote d'imprimante, cliquez sur l'onglet **Options Document**.
2. Cliquez sur l'onglet **Filigranes**.
3. Dans le menu Filigrane, sélectionnez le filigrane. Vous pouvez choisir parmi des filigranes prédéfinis ou créer un filigrane personnalisé. Vous pouvez également gérer les filigranes à partir de ce menu.
4. Sous Texte, sélectionnez une option :
  - **Texte** : Entrez un texte dans le champ, puis indiquez la police.
  - **Horodatage** : Indiquez les options de date et d'heure, puis la police.
  - **Image** : Pour localiser l'image, cliquez sur l'icône **Parcourir**.
5. Définissez l'angle de la mise à l'échelle et la position du filigrane :
  - Sélectionnez l'option d'échelle qui définit la taille de l'image par rapport à la taille d'origine. Utilisez les flèches pour mettre l'image à l'échelle par incréments de 1 %.
  - Pour définir l'angle de l'image sur la page, spécifiez l'option de position souhaitée ou faites pivoter l'image vers la gauche ou la droite par incréments de 1, en utilisant les flèches.
  - Pour définir la position de l'image sur la page, spécifiez l'option de position souhaitée. Pour faire pivoter l'image vers la gauche ou la droite par incréments de 1, utilisez les flèches.
6. Sous Superposition, sélectionnez comment imprimer le filigrane :
  - **Imprimer en arrière-plan** : permet d'imprimer le filigrane derrière le texte et les graphiques du document.
  - **Intégrer** : permet de combiner le filigrane avec le texte et les graphiques du document. Un filigrane intégré est translucide, ce qui permet de voir à la fois le filigrane et le contenu du document.
  - **Imprimer au premier plan** : permet d'imprimer le filigrane au-dessus du texte et des graphiques du document.

7. Cliquez sur **Pages**, puis sélectionnez les pages sur lesquelles imprimer le filigrane :
  - **Imprimer sur toutes les pages** : permet d'imprimer le filigrane sur toutes les pages de votre document.
  - **Imprimer sur la page 1 seulement** : permet d'imprimer le filigrane uniquement sur la première page du document.
8. Si vous avez sélectionné une image comme filigrane, indiquez la luminosité de l'image.
9. Cliquez sur **OK**.

## ORIENTATION

L'orientation vous permet de sélectionner la direction d'impression de la page.

- Sous Windows, l'onglet Orientation se trouve sur l'onglet Options du document.



Remarque : Il est possible que le paramètre d'orientation de la boîte de dialogue d'impression de votre application ait préséance sur les options d'orientation du pilote d'imprimante.

- Sous Macintosh, les options Orientation se trouvent dans la fenêtre Impression.

Les options suivantes sont disponibles :

- **Portrait** : permet d'orienter le support de telle sorte que le texte et les images soient imprimés dans le sens de la dimension la plus courte du papier.



- **Paysage** : permet d'orienter le support de telle sorte que le texte et les images soient imprimés dans le sens de la dimension la plus longue du papier.



- **Paysage inversé** : permet d'orienter le support de telle sorte que le contenu pivote de 180 degrés, avec le long bord inférieur en haut.



Remarque : Sous Macintosh, pour imprimer le texte et les images portrait en mode paysage, désactivez l'option de rotation automatique.

## IMPRESSION DE PAGES DE GARDE

Pour activer ou désactiver des pages de garde, contactez votre administrateur système ou consultez le *Guide de l'administrateur système* à l'adresse [www.xerox.com/office/VLC505docs](http://www.xerox.com/office/VLC505docs).

## SÉLECTION DE LA NOTIFICATION DE FIN DE TRAVAIL SOUS WINDOWS

Vous pouvez choisir de recevoir une notification lorsque l'impression de votre travail est terminée. Un message sur l'écran de l'ordinateur indique le nom du travail et celui de l'imprimante sur laquelle il a été imprimé.



Remarque : Cette fonction est disponible uniquement sur un ordinateur doté de Windows et relié à une imprimante réseau.

Pour sélectionner la notification de fin de travail sur l'onglet Options avancées :

1. Cliquez sur **Notifications**.
2. Cliquez sur **Notifier lorsque les travaux sont terminés**, puis sélectionnez une option.
  - **Activé(e)** : cette option active les notifications.
  - **Désactivé(e)** : cette option désactive la fonction de notification.
3. Cliquez sur **OK**.

## Utilisation des formats papier personnalisés

Vous pouvez imprimer sur tous les formats de papier personnalisés compris dans les plages minimale et maximale prises en charge par l'imprimante. Pour plus d'informations, reportez-vous à [Formats de support personnalisés pris en charge](#).

### IMPRESSION SUR DU PAPIER DE FORMAT PERSONNALISÉ



Remarque : Avant de procéder à une impression sur un support au format personnalisé, définissez le format personnalisé dans les Propriétés de l'imprimante à l'aide de l'option correspondante.

Pour plus d'informations, reportez-vous à [Définition des formats personnalisés](#).

### Impression sur un papier de format personnalisé sous Windows



Remarque : Avant d'imprimer sur du papier de format personnalisé, définissez ce format dans les Propriétés de l'imprimante.

1. Placez le papier de format personnalisé dans le bac.
2. Dans l'application, cliquez sur **Fichier > Imprimer**, puis sélectionnez votre imprimante.
3. Dans la boîte de dialogue Imprimer, cliquez sur **Propriétés de l'imprimante**.
4. Dans l'onglet Options d'impression, sélectionnez le format et le type de papier personnalisé souhaités dans la liste Support.
5. Sélectionnez les autres options souhaitées, puis cliquez sur **OK**.
6. Dans la boîte de dialogue Imprimer, cliquez sur **Imprimer**.

### Impression sur papier de format personnalisé à partir d'un ordinateur Macintosh

1. Chargez du papier de format personnalisé.
2. Dans l'application, cliquez sur **Fichier > Imprimer**.
3. Dans la liste Format du support, sélectionnez le format de support personnalisé.
4. Cliquez sur **Impression**.

### DÉFINITION DES FORMATS PERSONNALISÉS

Pour imprimer sur du papier de format personnalisé, vous devez définir les dimensions du papier à la fois dans le pilote d'imprimante et sur le panneau de commande de l'imprimante. Lorsque vous spécifiez le format papier, assurez-vous de préciser le même format que celui du papier placé dans le magasin. Un format erroné peut être à l'origine d'une erreur sur l'imprimante. Lorsque vous imprimez depuis le pilote d'imprimante installé sur votre ordinateur, les paramètres du pilote prévalent sur ceux du panneau de commande.



### Création et enregistrement de formats de papier personnalisés dans le pilote d'imprimante

Vous pouvez imprimer les supports de format personnalisé depuis tout magasin. Les paramètres de format papier personnalisé sont enregistrés dans le pilote d'imprimante et peuvent être sélectionnés dans toutes vos applications.

Pour des informations complémentaires sur les formats de papier pris en charge pour chaque magasin, reportez-vous à la section [Formats de support personnalisés pris en charge](#).

#### Création et enregistrement de formats personnalisés sous Windows

1. Dans le pilote d'imprimante, cliquez sur l'onglet **Options d'impression**.
2. Cliquez sur la flèche en regard du champ Papier puis sélectionnez **Autre format > Format avancé du papier > Format support de sortie > Nouveau**.
3. Dans la fenêtre Nouveau format personnalisé, entrez la hauteur et la largeur du nouveau format.
4. Pour spécifier les unités de mesure situées en bas de la fenêtre, cliquez sur le bouton **Mesures**, puis sélectionnez **Pouces** ou **Millimètres**.
5. Entrez une appellation pour le nouveau format dans le champ Nom, puis cliquez sur **OK** pour enregistrer le format.

#### Création et enregistrement de formats personnalisés sous Macintosh

1. Dans l'application, cliquez sur **Fichier > Imprimer**.
2. Cliquez sur **Format de papier**, puis sélectionnez **Gérer les tailles personnalisées**.
3. Pour ajouter un nouveau format, dans la fenêtre Gérer les formats papier, cliquez sur l'**icône Plus (+)**.
4. Double-cliquez sur le nom **Sans titre** puis définissez un nom pour le nouveau format personnalisé.
5. Entrez la hauteur et la largeur du nouveau format personnalisé.
6. Cliquez sur la flèche du champ Zone non imprimable et sélectionnez l'imprimante dans la liste. Vous pouvez aussi définir les marges supérieure, inférieure, droite ou gauche pour l'option Défini par l'utilisateur.
7. Pour enregistrer la sélection, appuyez sur **OK**.

#### Définition d'un format de papier personnalisé sur le panneau de commande

Vous pouvez imprimer les supports de format personnalisé depuis tout magasin. Les paramètres de format papier personnalisé sont enregistrés dans le pilote d'imprimante et peuvent être sélectionnés dans toutes vos applications.

1. Sur le panneau de commande de l'imprimante, appuyez sur la touche **Accueil**.
2. Touchez **Imprimante > Magasins**.
3. Touchez le magasin où vous voulez placer le papier au format personnalisé.
4. Touchez le format actuel puis, dans la liste, touchez **Personnalisé**.
5. Dans la fenêtre Format papier personnalisé, entrez la hauteur et la largeur du nouveau format.
6. Pour enregistrer les paramètres, touchez **OK**.

7. Pour revenir à l'écran Accueil, appuyez sur la touche **Accueil**.

## Papier et supports

Ce chapitre contient :

Papiers et supports .....	172
Supports pris en charge .....	173
Chargement du papier .....	179
Impression sur des papiers spéciaux.....	191

## Papiers et supports

Votre imprimante est conçue pour utiliser différents types de papier et de support. Suivez les instructions de cette section pour obtenir la meilleure qualité d'impression possible et éviter les incidents papier :

- Utilisez uniquement des types de papier approuvés par Xerox. Pour plus d'informations, reportez-vous à la section [Supports pris en charge](#).
- Utilisez uniquement du papier sec et non abîmé.
- Certains papiers et autres types de supports peuvent altérer la qualité d'impression, augmenter la fréquence des incidents papier ou endommager votre imprimante. reportez-vous à [Supports pouvant endommager l'imprimante.](#),
- Assurez-vous que le type de papier sélectionné dans votre pilote d'imprimante correspond au type de papier sur lequel vous imprimez.
- Si vous avez chargé le même format de papier dans plusieurs magasins, assurez-vous d'avoir bien sélectionné le magasin correct dans le pilote d'imprimante.
- Stockez votre papier de manière appropriée afin d'obtenir une qualité d'impression optimale. Pour plus d'informations, reportez-vous à la section [Conseils pour le stockage du papier](#).

## Supports pris en charge

Votre imprimante est conçue pour utiliser différents types de papiers et de supports. Suivez les instructions de cette section pour optimiser la qualité d'impression et éviter les incidents papier.

Pour obtenir les meilleurs résultats, utilisez les supports d'impression Xerox indiqués pour l'imprimante.

### SUPPORTS RECOMMANDÉS

Vous trouverez la liste des supports recommandés pour votre imprimante sur les sites suivants :

- [www.xerox.com/rmlna](http://www.xerox.com/rmlna) Recommended Media List (Liste des supports recommandés) (États-Unis)
- [www.xerox.com/rmleu](http://www.xerox.com/rmleu) Recommended Media List (Liste des supports recommandés) (Europe)

### COMMANDE DE PAPIER

Pour commander du papier ou tout autre support, contactez votre revendeur local ou rendez-vous sur : [www.xerox.com/supplies](http://www.xerox.com/supplies).

### INSTRUCTIONS GÉNÉRALES SUR LE CHARGEMENT DES SUPPORTS

- Évitez de surcharger les magasins. Ne chargez pas de papier au-dessus de la ligne de remplissage maximal du bac.
- Réglez les guides papier en fonction du format de papier.
- Ventilez le papier avant de le placer dans le magasin.
- En cas d'incidents papier récurrents, utilisez du papier ou tout autre support approuvé provenant d'une nouvelle rame.
- N'imprimez pas sur des feuilles d'étiquettes incomplètes (étiquettes manquantes).
- Utilisez uniquement des enveloppes papier. Imprimez sur une seule face des enveloppes (mode recto).

### SUPPORTS POUVANT ENDOMMAGER L'IMPRIMANTE

Certains papiers et autres types de support peuvent altérer la qualité d'impression, augmenter la fréquence des incidents papier ou endommager votre imprimante. N'utilisez pas les supports suivants :

- Papier rugueux ou poreux
- Papier jet d'encre
- Papier couché ou glacé non destiné au laser
- Papier ayant été photocopie
- Papier ayant été plié ou froissé
- Papier avec découpes ou perforations
- Papier agrafé

- Enveloppes à fenêtre, à fermoir métallique, à joints latéraux ou à bande autocollante
- Enveloppes matelassées
- Supports plastiques
- Transparents



**Attention :** La garantie Xerox, le contrat de maintenance et le programme Total Satisfaction Garantie (Garantie de satisfaction totale) de Xerox ne couvrent pas les dommages causés par l'utilisation de papier, de transparents ou d'autres supports spéciaux non pris en charge. Le programme Xerox Total Satisfaction Garantie (Garantie de satisfaction totale) est disponible aux États-Unis et au Canada. La couverture peut varier en dehors de ces pays. Veuillez contacter votre représentant local pour toute précision.

### CONSEILS POUR LE STOCKAGE DU PAPIER

Stockez votre papier et vos autres supports de manière appropriée afin d'obtenir une qualité d'impression optimale.

- Stockez le papier dans des locaux sombres, frais et relativement secs. La plupart des papiers sont susceptibles d'être endommagés par les ultraviolets et les rayonnements visibles. Les rayons ultraviolets, émis par le soleil et les tubes fluorescents, nuisent particulièrement au papier.
- Évitez l'exposition prolongée du papier à une lumière vive.
- Maintenez une température et une humidité relative constantes.
- Évitez d'entreposer le papier dans des greniers, des cuisines, des garages et des sous-sols. Ces espaces sont susceptibles de présenter une humidité plus importante.
- Entreposez le papier à plat, sur des étagères, dans des cartons ou des placards.
- Évitez de consommer de la nourriture ou des boissons dans les locaux où le papier est stocké ou manipulé.
- N'ouvrez pas les paquets de papier avant d'être prêt à procéder au chargement dans l'imprimante. Conservez le papier stocké dans son emballage d'origine. Cet emballage protège contre les variations du taux d'humidité.
- Certains supports spéciaux sont emballés dans des sacs en plastique refermables. Conservez les supports dans leur emballage d'origine jusqu'à ce que vous en ayez besoin. Réinsérez les supports inutilisés dans leur emballage et refermez ce dernier pour assurer leur stockage dans de bonnes conditions.

### TYPES ET GRAMMAGES DE SUPPORT PRIS EN CHARGE

MAGASINS/BACS	TYPES DE SUPPORT	GRAMMAGES
Magasin 1 et magasins 2–5	Recyclé	60–80 g/m <sup>2</sup>
Départ manuel	Personnalisé	60–90 g/m <sup>2</sup>
	Supérieur	75–105 g/m <sup>2</sup>
	Perforé	

MAGASINS/BACS	TYPES DE SUPPORT	GRAMMAGES
	En-tête Standard Préimprimé	
	Carte fine Support carte fin brillant	106–176 g/m <sup>2</sup>
	Carte Support carte brillant	177 à 220 g/m <sup>2</sup>
	Etiquettes	
Magasin grande capacité	Recyclé	60–80 g/m <sup>2</sup>
	Personnalisé	60–90 g/m <sup>2</sup>
	Supérieur Perforé En-tête Standard Préimprimé	75–105 g/m <sup>2</sup>
	Carte fine Support carte fin brillant	106–176 g/m <sup>2</sup>
Magasin 1 et départ manuel	Enveloppes	

#### TYPES ET GRAMMAGES DE SUPPORT PRIS EN CHARGE POUR L'IMPRESSION RECTO VERSO AUTOMATIQUE

TYPE DE PAPIER	GRAMMAGE
Recyclé	60–80 g/m <sup>2</sup>
Personnalisé	60–90 g/m <sup>2</sup>

TYPE DE PAPIER	GRAMMAGE
Supérieur Perforé En-tête Standard Préimprimé	75–105 g/m <sup>2</sup>
Carte fine Support carte fin brillant	106–176 g/m <sup>2</sup>

#### FORMATS DE SUPPORT PRIS EN CHARGE

Les formats papier ci-dessous sont automatiquement détectés dans les magasins et peuvent être sélectionnés comme format.



MAGASIN	FORMATS STANDARD EUROPÉENS	FORMATS STANDARD NORD-AMÉRICAINS
Départ manuel	A6 (105 x 148 mm, 4,1 x 5,8 pouces) A5 (148 x 210 mm, 5,8 x 8,3 pouces) A4 (210 x 297 mm, 8,3 x 11,7 pouces) 215 x 315 mm Enveloppe DL (110 x 220 mm, 4,33 x 8,66 pouces) Enveloppe C5 (162 x 229 mm, 6,4 x 9 pouces) ISO B5 (176 x 250 mm, 6,9 x 9,8 pouces)	Carte postale (102 x 152 mm, 4 x 6 pouces) 127 x 178 mm, 5 x 7 pouces Déclaration (140 x 216 mm, 5,5 x 8,5 pouces) Exécutive (184 x 267 mm, 7,25 x 10,5 pouce) 203 x 254 mm, 8 x 10 pouces Lettre (216 x 279 mm, 8,5 x 11 pouces) Folio (216 x 330 mm, 8,5 x 13 pouces) Légal (216 x 356 mm, 8,5 x 14 pouces) Enveloppe Monarch (98 x 190 mm, 3,9 x 7,5 pouces) Enveloppe n° 10 (241 x 105 mm, 4,1 x 9,5 pouces)
Magasin 1 et magasins 2-5	A5 (148 x 210 mm, 5,8 x 8,3 pouces) A4 (210 x 297 mm, 8,3 x 11,7 pouces) ISO B5 (176 x 250 mm, 6,9 x 9,8 pouces)	Exécutive (184 x 267 mm, 7,25 x 10,5 pouce) Lettre (216 x 279 mm, 8,5 x 11 pouces) Légal (216 x 356 mm, 8,5 x 14 pouces) Folio (216 x 330 mm, 8,5 x 13 pouces)
Magasin grande capacité	A4 (210 x 297 mm, 8,3 x 11,7 pouces)	Lettre (216 x 279 mm, 8,5 x 11 pouces)

#### FORMATS DE SUPPORT STANDARD PRIS EN CHARGE POUR L'IMPRESSION RECTO VERSO AUTOMATIQUE



Remarque : Pour le chargeur automatique, reportez-vous à [Instructions concernant le chargeur de documents](#).

FORMATS STANDARD EUROPÉENS	FORMATS STANDARD NORD-AMÉRICAINS
A4 (210 x 297 mm, 8,3 x 11,7 pouces)	Legal (216 x 356 mm, 8,5 x 14 pouces)
A5 (148 x 210 mm, 5,8 x 8,3 pouces)	Letter (216 x 279 mm, 8,5 x 11 pouces)
215 x 315 mm, 8,5 x 12,4 pouces	Folio (216 x 330 mm, 8,5 x 13 pouces)
B5 ISO (176 x 250 mm, 6,9 x 9,8 pouces)	Executive (184 x 267 mm, 7,25 x 10,5 pouces)
	203 x 254 mm, 8 x 10 pouces

#### FORMATS DE SUPPORT PERSONNALISÉS PRIS EN CHARGE

NUMÉRO DU MAGASIN	FORMATS SUPPORT
Magasin 1	Minimum : 76 x 190 mm, (3 x 7,5 pouces) Maximum : 216 x 356 mm (8,5 x 14 pouces)
Magasins 2 à 5	Minimum : 76 x 190 mm, (3 x 7,5 pouces) Maximum : 216 x 356 mm (8,5 x 14 pouces)
Départ manuel	Minimum : 76 x 127 mm, (3 x 5 pouces) Maximum : 216 x 356 mm (8,5 x 14 pouces)
Magasin grande capacité	A4 ou 8,5 x 11 uniquement
Impression recto verso, non disponible sur le modèle N	Minimum : 140 x 203 mm (5,5 x 8 pouces) Maximum : 216 x 356 mm (8,5 x 14 pouces)

#### CHANGEMENT DES PARAMÈTRES DU PAPIER

Lorsque vous chargez du papier dans un magasin, vous pouvez changer les paramètres du magasin. Les options suivantes sont disponibles :

- **Entièrement réglable** : si vous sélectionnez ce paramètre de papier, vous pouvez changer le format papier, son type et sa couleur lorsque vous chargez le papier dans le magasin.
- **Spécialisé** : si vous sélectionnez ce paramètre de papier, vous ne pouvez pas changer le format papier, son type et sa couleur lorsque vous chargez le papier dans le magasin.
- **Départ manuel** : lorsque du papier est présent dans ce magasin, il est utilisé pour les travaux d'impression où vous n'avez spécifié aucun magasin particulier.

Pour plus d'informations sur la modification du paramètre de papier lors du chargement de papier dans les magasins de 1 à 5, reportez-vous à [Chargement de papier dans les magasins 1 et 2](#). Pour plus d'informations sur la modification du paramètre de papier lors du chargement de papier dans le départ manuel, reportez-vous à [Chargement du papier dans le départ manuel](#).

## Chargement du papier

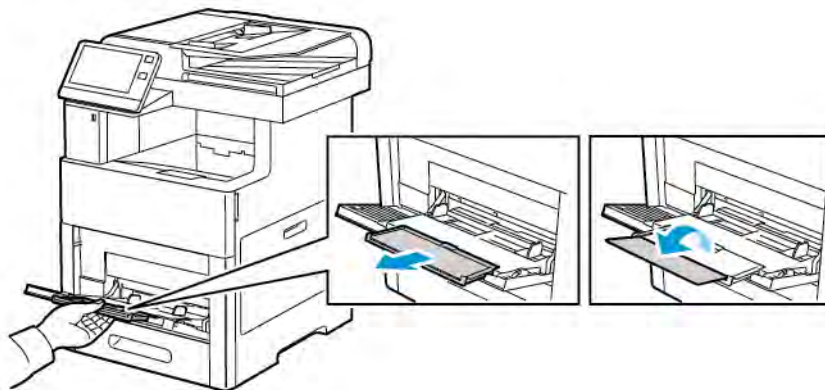
### CHARGEMENT DU PAPIER DANS LE DÉPART MANUEL

Pour charger le papier dans le départ manuel :

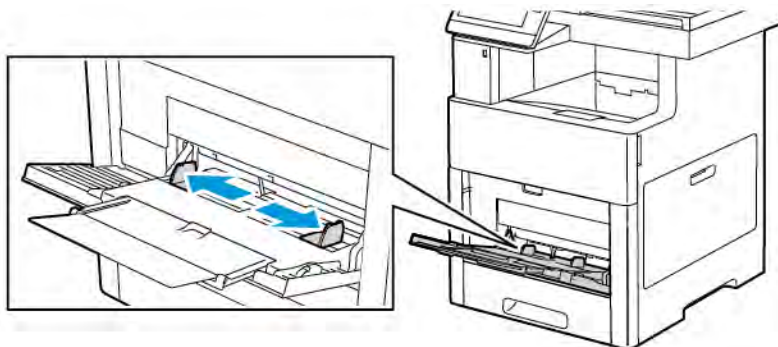
1. Ouvrez le départ manuel. Si le départ manuel contient déjà du papier, retirez tout papier de format ou de type différent.




2. Sortez la rallonge du magasin pour les formats plus grands.

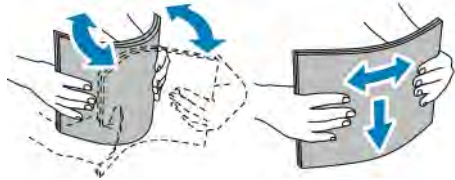


3. Déplacez les guides de largeur jusqu'à ce qu'ils touchent les bords du magasin.



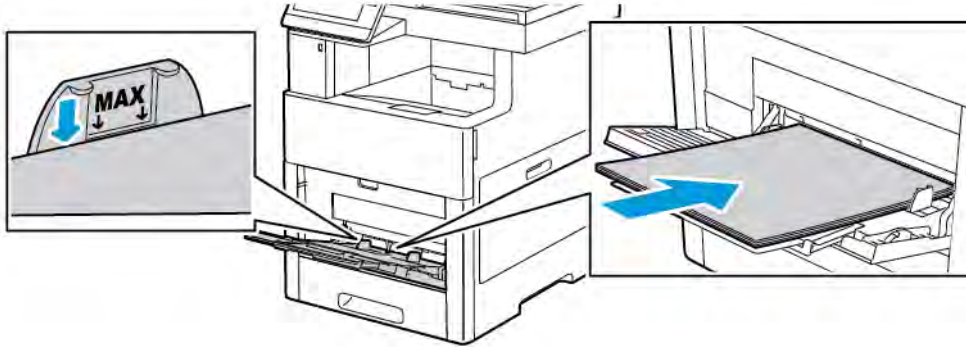
4. Courbez les feuilles d'avant en arrière et d'arrière en avant et ventilez-les, puis alignez les bords de la pile sur une surface plane. Cette procédure permet de s'assurer que les feuilles ne sont pas collées les unes aux autres et réduit le risque d'incidents papier.

 Remarque : Pour éviter tout incident papier ou faux départ, ne retirez le papier de son emballage qu'au moment de l'utiliser.

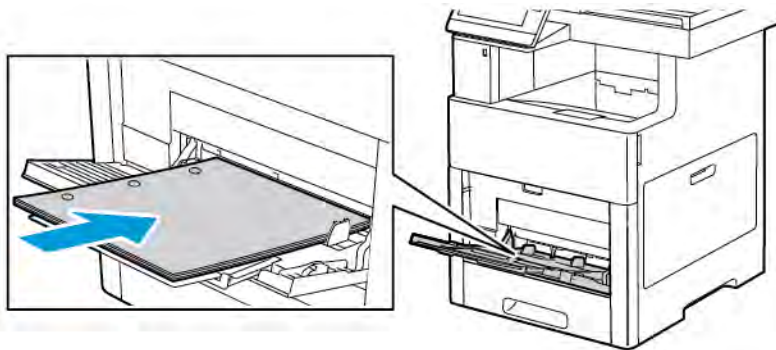


## 5. Placez le papier dans le magasin.

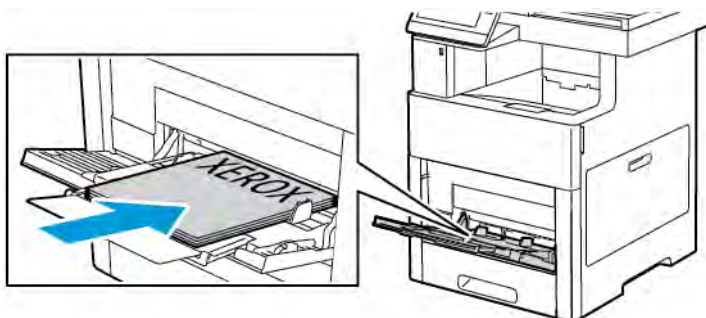
- Remarque : Ne chargez pas de papier au-dessus de la ligne de remplissage maximal. La surcharge de papier peut entraîner des incidents.



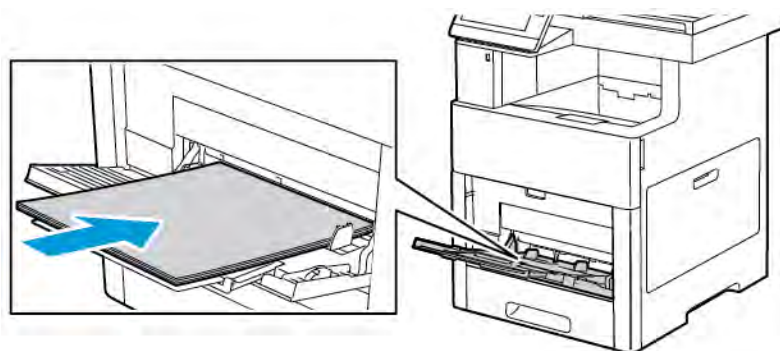
- Chargez le papier perforé avec les trous sur la gauche.



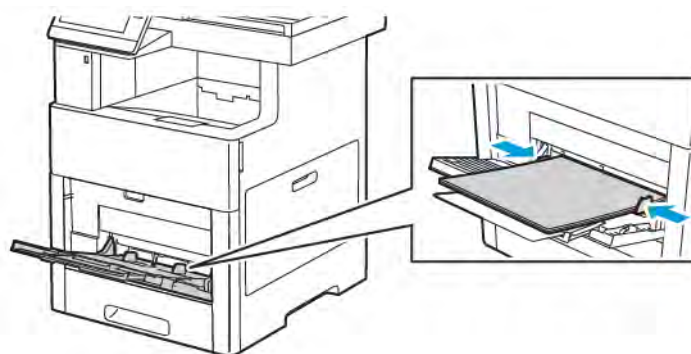
- Pour l'impression recto, chargez le papier à en-tête ou préimprimé face dessus avec le bord supérieur entrant en premier dans l'imprimante.



- Pour l'impression recto verso, chargez le papier à en-tête ou préimprimé face dessous avec le bord supérieur entrant en premier dans l'imprimante.



6. Réglez les guides de largeur jusqu'à ce qu'ils touchent les bords du papier.



7. Si le Mode magasin est défini sur Entièrement réglable, l'imprimante vous invite à définir le type de papier, son format et sa couleur.
- Pour confirmer le type, le format et la couleur du papier, touchez **OK**.
  - Si le type, le format ou la couleur du papier n'est pas correct(e), changez les paramètres.
    - Pour sélectionner un format de feuille, touchez le paramètre de format actuel puis sélectionnez un format dans la liste.
    - Pour sélectionner un type de papier, touchez le type de papier actuel puis sélectionnez un type dans la liste.
    - Pour sélectionner une couleur de papier, touchez la couleur actuelle puis sélectionnez une couleur dans la liste.
  - Touchez **OK** pour enregistrer la sélection.

#### CONFIGURATION DE LA LONGUEUR DU PAPIER POUR LES MAGASINS 1 À 5

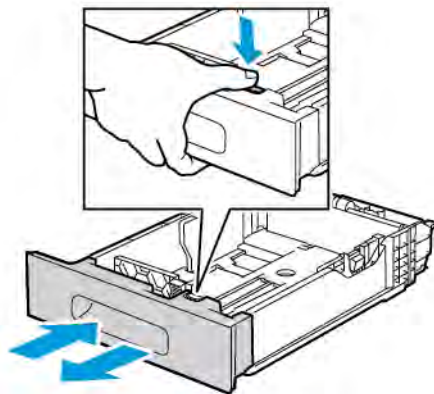
Vous pouvez régler la longueur des magasins pour qu'ils acceptent les formats A4, Letter (8,5 x 11 pouces) et Legal (8,5 x 14 pouces). Lorsque vous utilisez le paramètre de papier Legal, le magasin dépasse à l'avant de l'imprimante.

Pour changer les magasins en fonction de la longueur du papier :

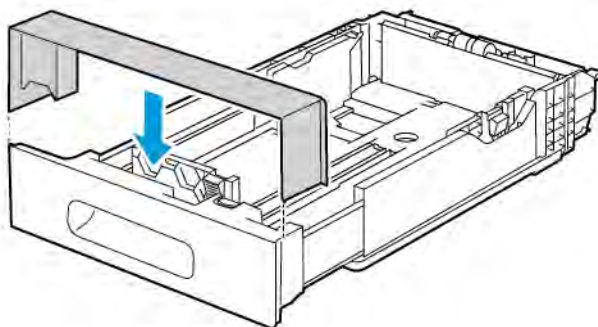
1. Pour retirer le magasin de l'imprimante, sortez-le jusqu'à la butée. Levez légèrement le magasin, puis sortez-le.



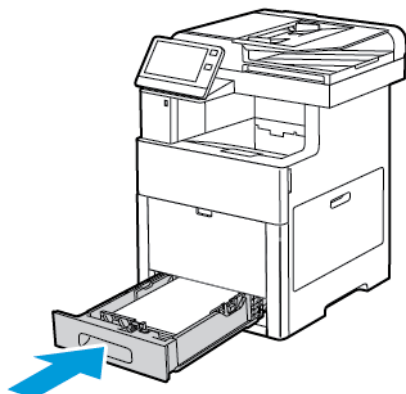
2. Retirez le papier du magasin.
3. Pour raccourcir le magasin afin de charger un format plus court, tenez-le d'une main à l'arrière. Avec l'autre main, appuyez sur le levier de dégagement à l'avant du magasin puis poussez les extrémités vers l'intérieur pour les rapprocher jusqu'à ce qu'elles se verrouillent.



4. Pour préparer le magasin à recevoir un format plus long, tenez-le d'une main à l'arrière. De l'autre main, appuyez sur le levier de dégagement à l'avant du magasin, puis tirez les bords du magasin vers l'extérieur jusqu'à ce qu'ils s'enclenchent en position.
5. Pour protéger le papier, quand le magasin est prêt à recevoir le papier le plus long, placez le cache-papier sur sa rallonge.



6. Placez le papier dans le magasin avant de le remettre dans l'imprimante.



### CHARGEMENT DE PAPIER DANS LE MAGASIN 1 ET LES MAGASINS 2-5 EN OPTION

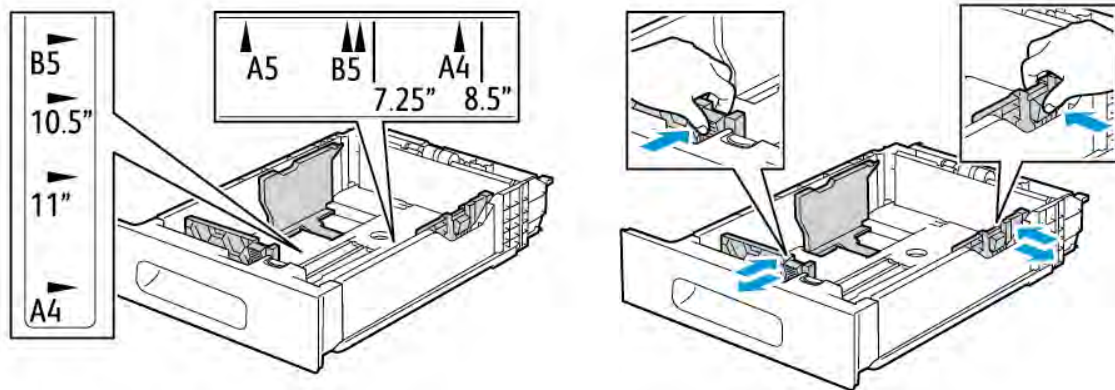
Vous pouvez régler la longueur des magasins pour qu'ils acceptent les formats A4 (210 x 297 mm), Letter (8,5 x 11 pouces) et Legal (8,5 x 14 pouces). Vous pouvez également charger des feuilles d'étiquettes dans le magasin 1.

1. Pour retirer le magasin de l'imprimante, sortez-le jusqu'à la butée. Levez légèrement l'avant du magasin puis sortez-le complètement.

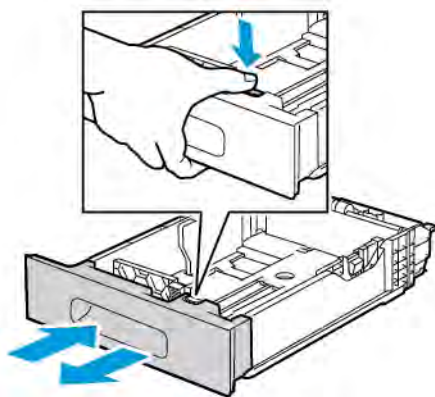




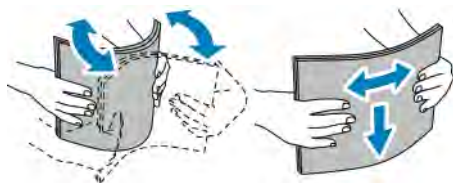
2. Pour les formats de papier autres que Legal (8,5 x 14), ajustez les guides de longueur et de largeur du papier, comme illustré.



3. Avec le papier de format 8,5 x 14, pour étendre l'avant du magasin, appuyez sur le levier de dégagement vert, puis sortez le magasin.




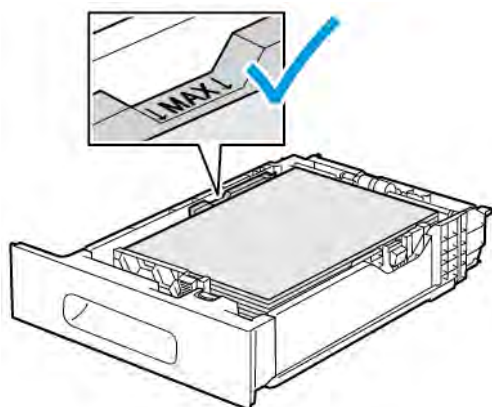
4. Courbez les feuilles d'avant en arrière et d'arrière en avant et ventilez-les, puis alignez les bords de la pile sur une surface plane. Cette procédure permet de s'assurer que les feuilles se sont pas collées les unes aux autres et réduit le risque d'incidents papier.



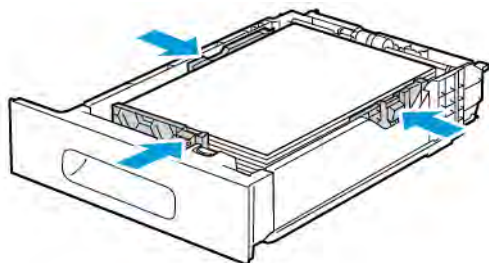
5. Chargez le papier dans le magasin avec la face imprimée vers le haut.

- Chargez le papier perforé avec les trous sur la gauche.
- Placez les feuilles d'étiquettes face dessus dans le magasin.
- Pour l'impression recto, chargez le papier à en-tête face dessus, bord supérieur vers l'arrière du magasin.
- Pour l'impression recto verso, chargez le papier à en-tête ou préimprimé face dessous avec le bord supérieur entrant en premier dans l'imprimante.


 Remarque : Ne chargez pas de papier au-dessus de la ligne de remplissage maximal. La surcharge de papier peut entraîner des incidents.

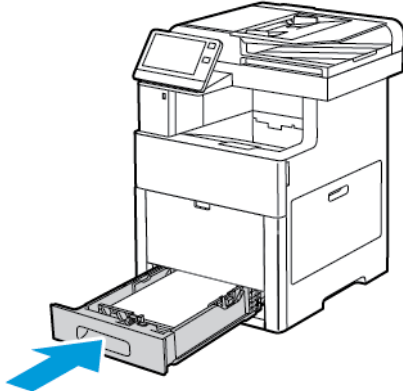


6. Réglez les guides de longueur et de largeur selon le papier.

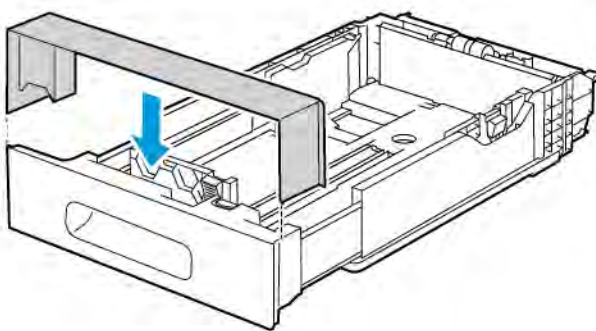


7. Insérez le magasin dans l'imprimante.

 Remarque : Pour éviter les incidents papier, ne retirez pas le cache du magasin lors de l'impression.



8. Si le magasin est agrandi pour le format 8,5 x 14, il dépasse lorsqu'il est complètement inséré dans l'imprimante. Vous pouvez placer une protection au-dessus de la zone dépassant du magasin.



9. Si le Mode magasin est défini sur Entièrement réglable, l'imprimante vous invite à définir le type de papier, son format et sa couleur.
- Pour confirmer le type, le format et la couleur du papier, touchez **OK**.
  - Si le type, le format ou la couleur du papier n'est pas correct(e), changez les paramètres.
    - Pour sélectionner un type de papier, touchez le type de papier actuel puis sélectionnez un type dans la liste.
    - Pour sélectionner un format de feuille, touchez le paramètre de format actuel puis sélectionnez un format dans la liste.
    - Pour sélectionner une autre couleur de papier, touchez la couleur actuelle puis sélectionnez une couleur dans la liste.
  - Touchez **OK** pour enregistrer la sélection.
10. Pour passer un magasin en mode Spécialisé :
- Sur le panneau de commande de l'imprimante, appuyez sur la touche **Accueil**.
  - Touchez **Imprimante > Magasins**.

- c. Touchez le magasin de votre choix.
- d. Pour définir le format, le type ou la couleur du papier pour un magasin spécialisé, touchez **Mode magasin**, puis **Spécialisé**.
  - Pour sélectionner un format, touchez le paramètre de format actuel puis sélectionner un format dans la liste.
  - Pour sélectionner un type de papier, touchez le type de papier actuel puis sélectionner un type dans la liste.
  - Pour sélectionner une couleur de papier, touchez la couleur actuelle puis sélectionnez une couleur dans la liste.
- e. Touchez **OK** pour enregistrer la sélection.
- f. Pour revenir à l'écran d'accueil, appuyez sur la touche **Accueil**.

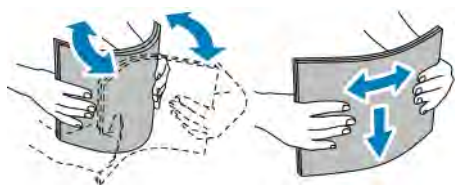
### CHARGEMENT DE PAPIER DANS LE CHARGEUR HAUTE CAPACITÉ (HCF)

Le chargeur haute capacité (HCF) n'accepte que du papier de format 8,5 x 11 pouces/A4 qui doit être chargé départ petit côté (DPC).

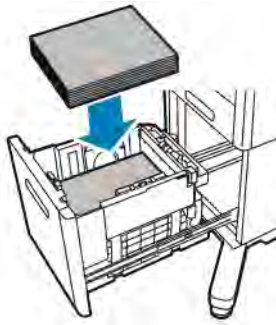
1. Sortez doucement le magasin jusqu'à la butée.




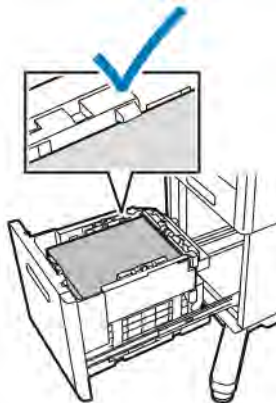
2. Courbez les feuilles d'avant en arrière et d'arrière en avant et ventilez les feuilles avant de les charger dans le magasin.



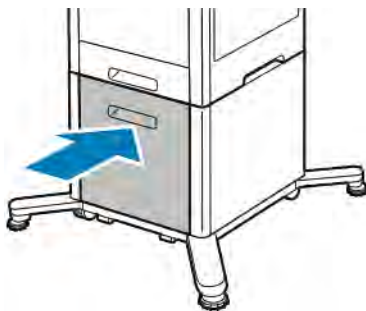
3. Chargez du papier dans le magasin.



-  Remarque : Ne chargez pas de papier au-dessus de la ligne de remplissage maximal. Une surcharge du magasin risque d'entraîner des incidents papier dans l'imprimante.



4. Poussez le magasin jusqu'à la butée.



5. Si le Mode magasin est défini sur Entièrement réglable, l'imprimante vous invite à définir le type de papier, son format et sa couleur.
- Pour confirmer le type, le format et la couleur du papier, touchez **OK**.
  - Si le type, le format ou la couleur du papier n'est pas correct(e), changez les paramètres.
    - Pour sélectionner un type de papier, touchez le type de papier actuel puis sélectionnez un type dans la liste.
    - Pour sélectionner un format, touchez le paramètre de format actuel puis sélectionnez un format dans la liste.

- Pour sélectionner une autre couleur de papier, touchez la couleur actuelle puis sélectionnez une couleur dans la liste.
- c. Touchez **OK** pour enregistrer la sélection.

## CONFIGURATION DU MODE DU MAGASIN

Le mode du magasin détermine si vous serez invité à confirmer ou modifier les paramètres de papier lorsque vous chargez du papier dans le magasin. Il définit comment l'imprimante gère les conflits ou l'incompatibilité papier.

Pour configurer le mode du départ manuel :

1. Sur le panneau de commande de l'imprimante, appuyez sur la touche **Accueil**.
2. Touchez **Imprimante > Magasins**.
3. Touchez l'icône **Départ manuel**. Elle apparaît en haut, au-dessus des magasins numérotés.
4. Touchez **Mode du magasin**.
5. Appuyez sur le mode de votre choix :
  - **Départ manuel** : vous êtes invité à confirmer ou modifier les paramètres du magasin lorsque du papier est placé dans le départ manuel. Le mode Départ manuel définit le départ manuel comme magasin par défaut pour tous les travaux d'impression sans magasin spécifique.
  - **Entièrement réglable** : vous êtes invité à confirmer ou modifier les paramètres du magasin lorsque du papier est placé dans le départ manuel.
6. Pour enregistrer les paramètres, touchez **OK**.
7. Pour revenir à l'écran d'accueil, appuyez sur la touche **Accueil**.

### Configuration du mode magasin pour les magasins 1 à 5

1. Sur le panneau de commande de l'imprimante, appuyez sur la touche **Accueil**.
2. Touchez **Imprimante > Magasins**.
3. Touchez le magasin de votre choix.
4. Touchez **Mode du magasin**.
5. Touchez le mode de votre choix :
  - **Entièrement réglable** : vous êtes invité à confirmer ou modifier les paramètres d'un magasin lorsque du papier y est placé.
  - **Spécialisé** : utilise les paramètres de format et de type de papier actuels et ne vous invite pas à confirmer ou modifier les paramètres. Sélectionnez ce paramètre pour utiliser un magasin permettant d'imprimer sur un type et un format papier spécifiques, tels qu'un format A4 ou un papier perforé.
6. Pour enregistrer les paramètres, touchez **OK**.
7. Pour revenir à l'écran d'accueil, appuyez sur la touche **Accueil**.

## Impression sur des papiers spéciaux

Pour commander du papier ou tout autre support, contactez votre revendeur local ou rendez-vous sur : [www.xerox.com/supplies](http://www.xerox.com/supplies).

Pour référence :

- [www.xerox.com/rmlna](http://www.xerox.com/rmlna) Recommended Media List (Liste des supports recommandés) (États-Unis)
- [www.xerox.com/rmleu](http://www.xerox.com/rmleu) Recommended Media List (Liste des supports recommandés) (Europe)

## ENVELOPPES

Vous ne pouvez imprimer des enveloppes qu'à partir du magasin 1 ou du départ manuel.

### Instructions pour l'impression d'enveloppes

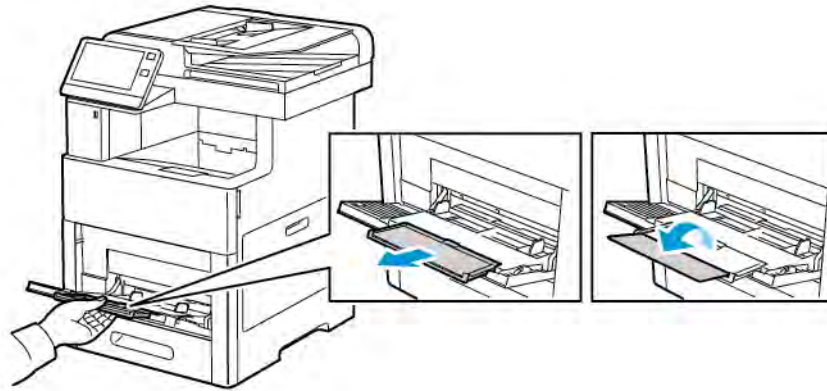
- Utilisez uniquement des enveloppes papier.
- N'utilisez pas d'enveloppes à fenêtre ou à fermoir métallique.
- La qualité d'impression dépend de la qualité des enveloppes et de leur fabrication. Si les résultats obtenus ne sont pas satisfaisants, essayez une autre marque d'enveloppe.
- Maintenez une température et une humidité relative constantes.
- Conservez les enveloppes inutilisées dans leur emballage afin d'éviter qu'une humidité excessive ou insuffisante n'affecte la qualité d'impression ou n'entraîne un froissement du support. Une humidité excessive pourrait provoquer la fermeture des enveloppes avant ou pendant l'impression.
- Avant de mettre en place les enveloppes dans le magasin, retirez l'air qu'elles contiennent en posant un gros livre dessus.
- Dans le pilote d'imprimante, sélectionnez Enveloppe comme type de support.
- N'utilisez pas d'enveloppes matelassées. Utilisez des enveloppes parfaitement planes, sans courbure.
- N'utilisez pas d'enveloppes thermocollantes.
- N'utilisez pas d'enveloppes à rabat autocollant.

### Chargement d'enveloppes dans le départ manuel

1. Ouvrez le départ manuel.

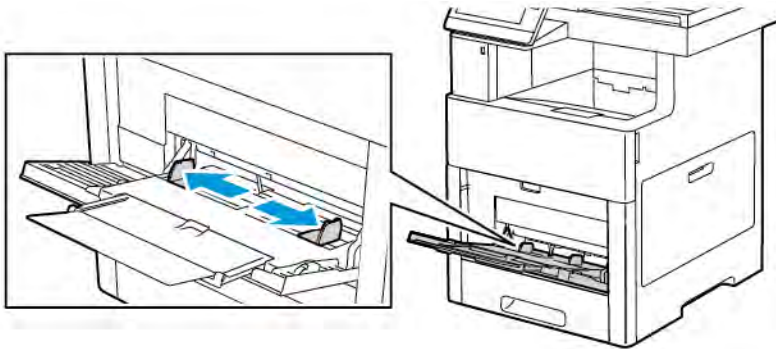


2. Sortez la rallonge du magasin pour les formats plus grands.





3. Déplacez les guides de largeur vers les bords du magasin.



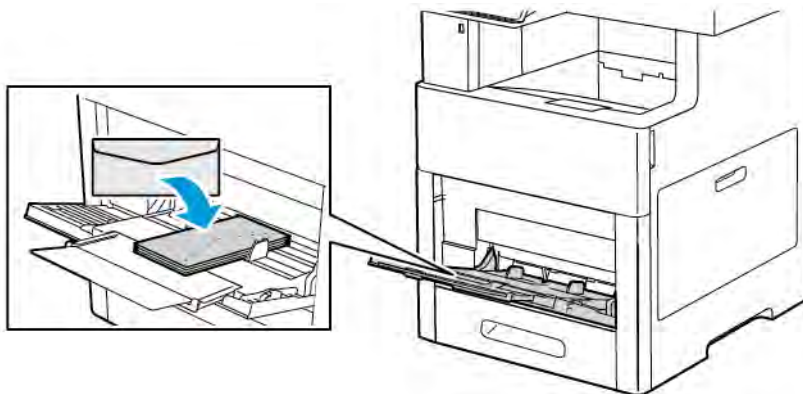
 Remarque :

- Pour éviter les incidents papier, assurez-vous que le bord avant des enveloppes est plat ou ne présente qu'une légère tuile vers le haut, moins de 5 mm (0,19 pouce), avant de les charger dans le magasin. Si le bord présente est courbé ou gonflé, pliez-le pour le détuiler. La longueur de la tuile doit être de 8 à 10 mm (0,31 – 0,39 pouce). Une tuile vers le bas sur le bord avant des enveloppes n'est pas acceptable et peut provoquer un incident ou un faux départ.
- Chargez les enveloppes jusqu'à 16,5 mm (0,65 pouce) de hauteur. Cela correspond à environ 10 à 20 enveloppes, en fonction de la marque, de la taille et de la texture.
- Si vous ne placez pas les enveloppes dans le départ manuel juste après les avoir retirées de leur emballage, elles peuvent se gondoler. Pour éviter les incidents, aplatissez les enveloppes avant de les charger dans le magasin.

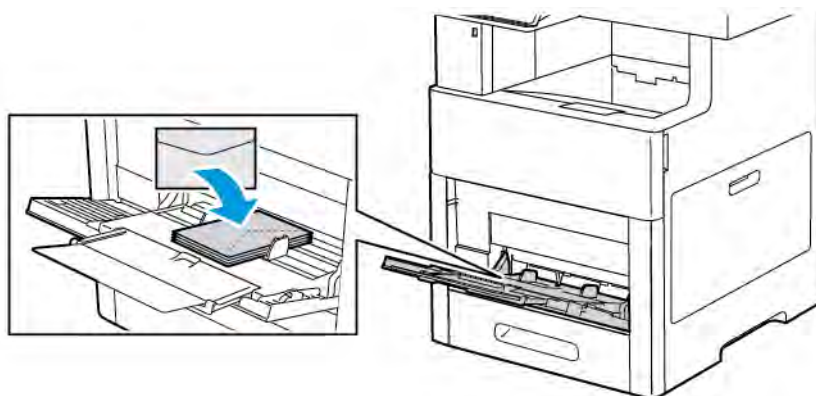


4. Pour charger les enveloppes, sélectionnez une option :

- Chargez les enveloppes n°10 petit côté en premier, rabat vers le bas et orienté vers la droite.



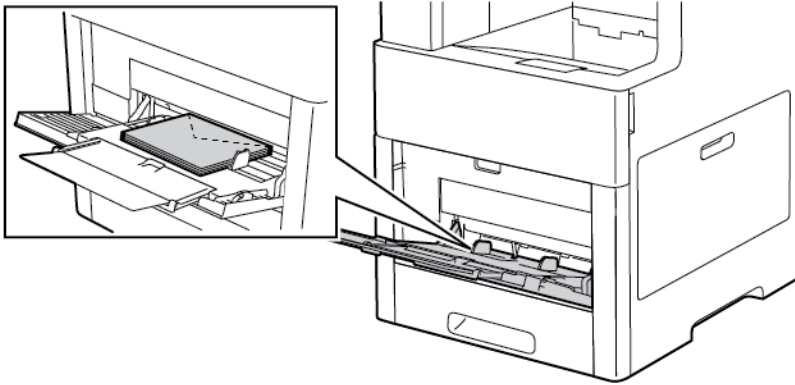
- S'agissant des enveloppes Monarch ou DL, effectuez l'une des opérations suivantes. Si les enveloppes se froissent, essayez une autre option.
- Insérez les enveloppes départ petit côté en premier, rabat vers le bas et orienté vers la droite.



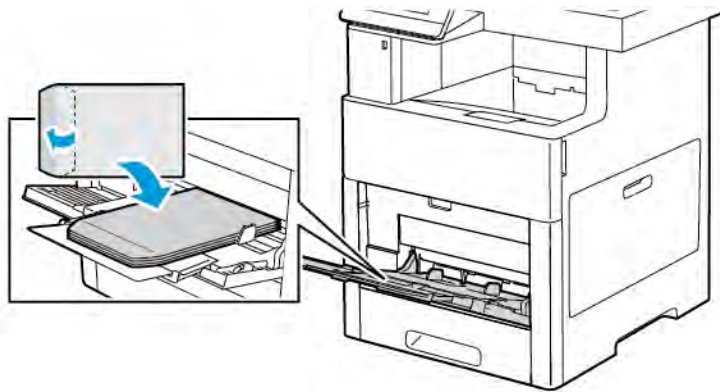
- Placez les enveloppes face dessus, rabats ouverts et vers le bas et le bas de l'enveloppe entrant en premier dans l'imprimante.



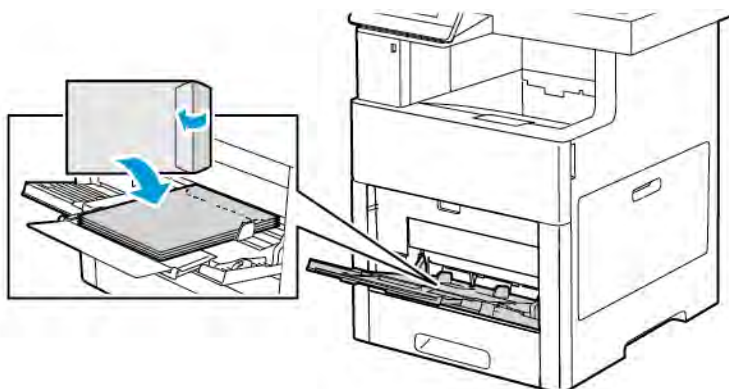
- Insérez les enveloppes, face à imprimer vers le haut, rabat fermé, tourné vers le bas et inséré en premier dans l'imprimante.



- Pour les enveloppes C5, effectuez l'une des étapes suivantes. Si les enveloppes se froissent, essayez l'autre option.
- Placez les enveloppes face dessus, rabats ouverts et vers le bas et le bas de l'enveloppe entrant en premier dans l'imprimante.



- Insérez les enveloppes, face à imprimer vers le haut, rabat fermé et tourné vers le bas et bord court inséré en premier dans l'imprimante.



 Remarque : Pour que les enveloppes s'impriment correctement, lorsque vous les chargez avec le

rabat ouvert, définissez l'orientation voulue dans le pilote d'imprimante. Pour pivoter les images, sélectionnez **Rotation image de 180 degrés** dans le pilote d'imprimante.

5. Réglez les guides de largeur pour les mettre en contact avec les bords des enveloppes.
6. Si le Mode magasin est défini sur Entièrement réglable, l'imprimante vous invite à définir le type de papier, son format et sa couleur.
  - a. Pour confirmer le type, le format et la couleur du papier, touchez **OK**.
  - b. Si le type, le format ou la couleur du papier n'est pas correct(e), changez les paramètres.
    - Pour sélectionner un autre format de feuille, touchez le paramètre de format actuel puis sélectionnez un format dans la liste.
    - Pour sélectionner un type de papier, touchez le type de papier actuel puis sélectionnez **Enveloppe**.
    - Pour sélectionner une couleur, touchez la couleur actuelle puis sélectionnez une couleur dans la liste.
  - c. Touchez **OK** pour enregistrer la sélection.

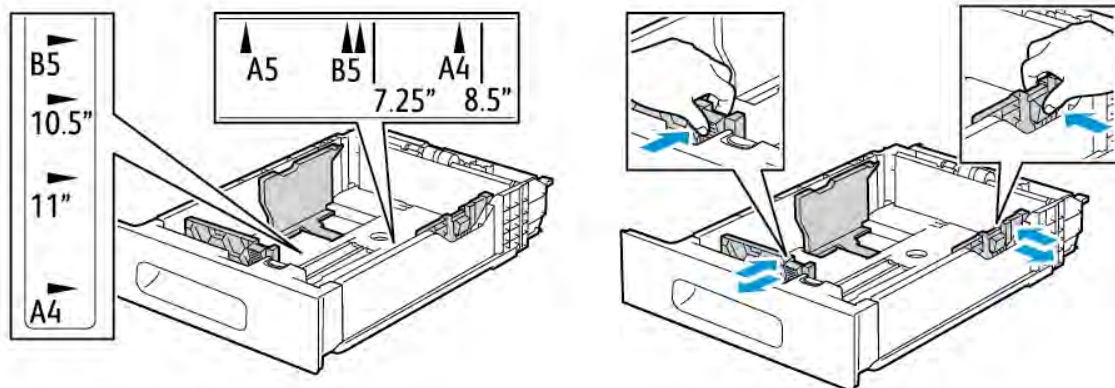
#### Chargement d'enveloppes dans le magasin 1

1. Pour retirer le magasin de l'imprimante, sortez-le jusqu'à la butée. Levez légèrement le magasin, puis sortez-le.




2. Retirez le papier du magasin.

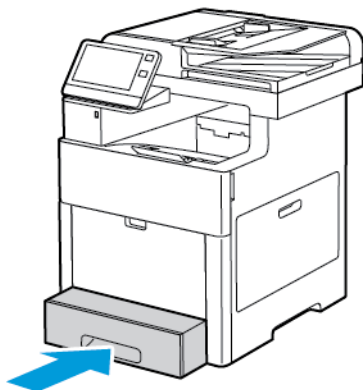
3. Réglez les guides de longueur et de largeur du papier comme le montre l'illustration.



4. Chargez les enveloppes dans les magasins en veillant à ce que les rabats soient fermés et tournés vers le bas et que le bord court entre en premier dans l'imprimante.

 Remarque : Ne chargez pas plus de 50 enveloppes dans le magasin, jusqu'à 45 mm (1,8 pouces) de hauteur.

5. Réglez les guides de largeur pour les mettre en contact avec les bords des enveloppes.  
6. Faites glisser le magasin dans l'imprimante.



7. Si le Mode magasin est défini sur Entièrement réglable, l'imprimante vous invite à définir le type de papier, son format et sa couleur.
- Pour confirmer le type, le format et la couleur du papier, touchez **OK**.
  - Si le type, le format ou la couleur du papier n'est pas correct(e), changez les paramètres.
    - Pour sélectionner un type de papier, touchez le type de papier actuel puis sélectionnez **Enveloppe**.
    - Pour sélectionner un format, touchez le paramètre de format actuel puis sélectionnez **Personnalisé**. Touchez le champ Longueur, puis sélectionnez une valeur numérique. Touchez le champ Largeur, puis sélectionnez une valeur numérique. Sélectionnez **OK**.
    - Pour sélectionner une autre couleur de papier, touchez la couleur actuelle puis sélectionnez une couleur dans la liste.
  - Touchez **OK** pour enregistrer la sélection.

8. Dans la boîte de dialogue Imprimer, sur votre station de travail, sélectionnez les valeurs de paramètre de papier et cliquez sur **OK**. Pour alimenter et imprimer les enveloppes, cliquez sur **Imprimer**.

## ÉTIQUETTES

Vous pouvez imprimer des étiquettes uniquement depuis le magasin 1 ou le départ manuel.

### Instructions pour l'impression d'étiquettes

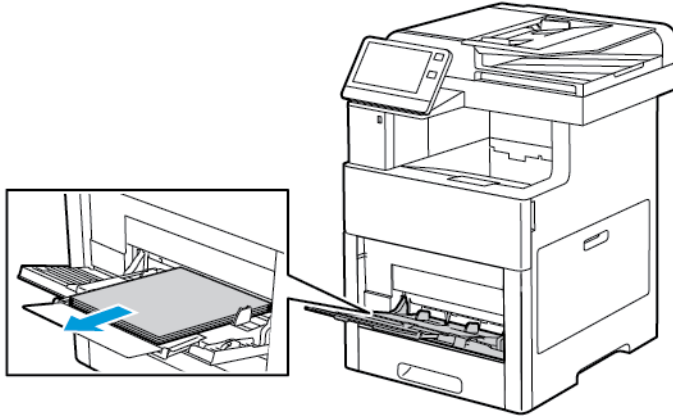
- Utilisez des étiquettes conçues pour l'impression laser.
- N'utilisez pas d'étiquettes vinyle.
- Ne repassez pas une feuille d'étiquettes plusieurs fois dans l'imprimante.
- N'utilisez pas d'étiquettes gommées.
- Imprimez sur une seule face des feuilles d'étiquettes. Utilisez uniquement des feuilles d'étiquettes complètes.
- Conservez les étiquettes inutilisées à plat dans leur carton d'emballage. Conservez les feuilles d'étiquettes dans l'emballage d'origine jusqu'à utilisation. Remettez les feuilles d'étiquettes inutilisées dans l'emballage d'origine et refermez celui-ci.
- Évitez de stocker les étiquettes dans des conditions extrêmes de sécheresse, d'humidité ou de température. Cela peut provoquer un incident papier dans l'imprimante ou entraîner des problèmes de qualité d'impression.
- Évitez de stocker le papier trop longtemps. Un stockage prolongé dans des conditions extrêmes peut provoquer la déformation des étiquettes et des incidents papier dans l'imprimante.
- Dans le pilote d'imprimante, sélectionnez Étiquettes comme type de support.
- Retirez tout autre support du magasin avant de charger les étiquettes.



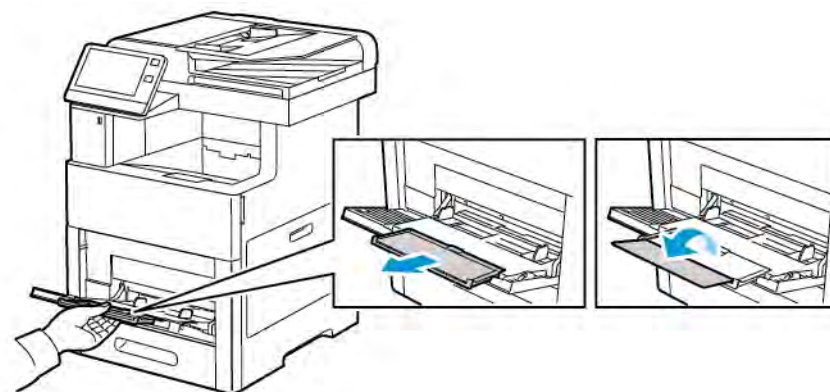
**Avertissement !** N'utilisez pas de feuilles d'étiquettes incomplètes, recourbées, ou décollées. Cela pourrait endommager l'imprimante.

### Chargement des étiquettes dans le départ manuel

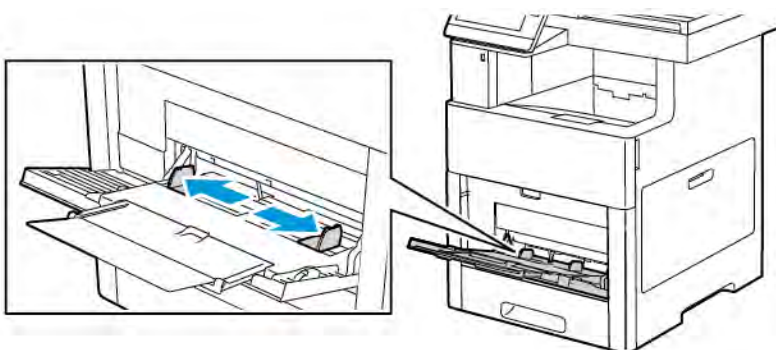
1. Ouvrez le départ manuel. Si le magasin est déjà sorti, retirez le papier de format ou de type différent.



2. Sortez la rallonge du magasin pour les formats plus grands.

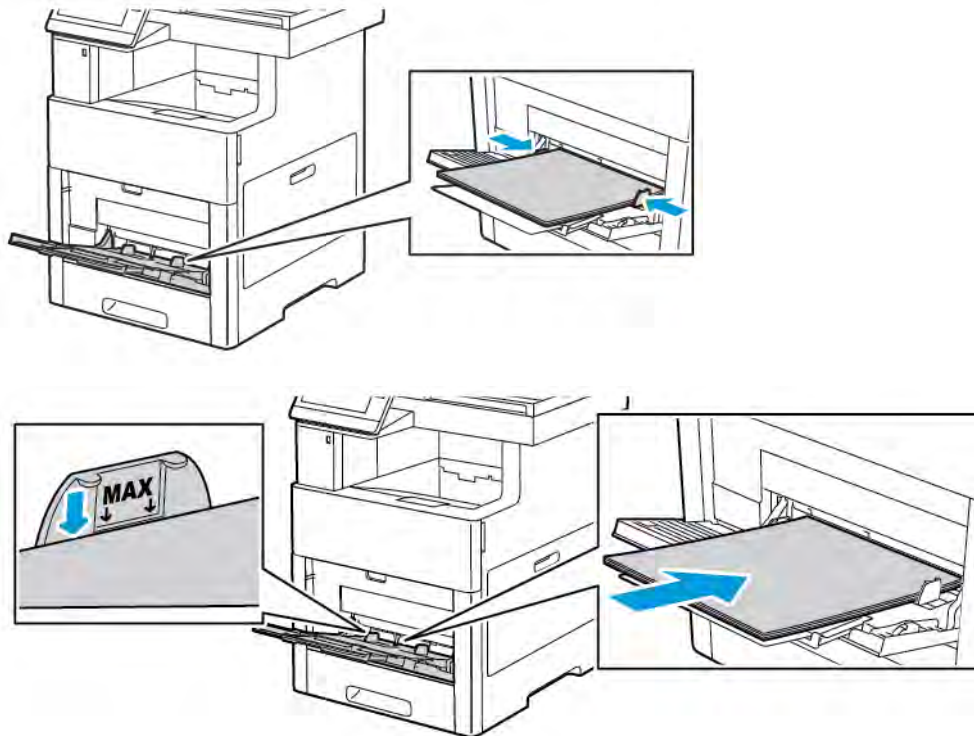


3. Déplacez les guides de largeur jusqu'à ce qu'ils touchent les bords du magasin.



4. Chargez les feuilles d'étiquettes dans le départ manuel, face dessus, avec le bord supérieur de la page entrant en premier dans l'imprimante.

5. Réglez les guides de largeur jusqu'à ce qu'ils touchent les bords du papier.



6. L'imprimante vous invite à confirmer le type, le format et la couleur des feuilles d'étiquettes.
- Pour confirmer le type, le format et la couleur, touchez **OK**.
  - Si le type, le format ou la couleur n'est pas correct(e), changez les paramètres.
    - Pour sélectionner un autre format, touchez le paramètre de format actuel puis sélectionnez un format dans la liste.
    - Pour sélectionner le type, touchez le type de papier actuel puis sélectionnez **Étiquettes**.
    - Pour sélectionner une couleur de papier, touchez la couleur actuelle puis sélectionnez une couleur dans la liste.
  - Touchez **OK** pour enregistrer la sélection.




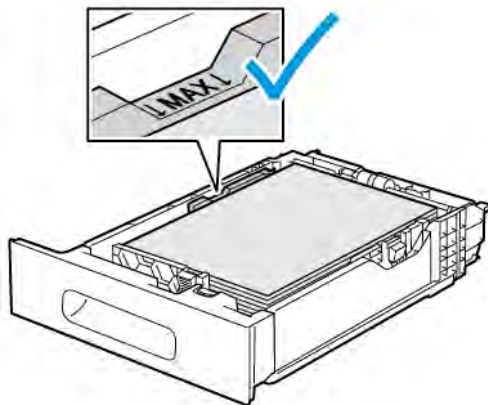
### Chargement d'étiquettes dans le magasin 1

1. Pour retirer le magasin de l'imprimante, sortez-le jusqu'à la butée. Levez légèrement le magasin, puis sortez-le.



2. Réglez les guides de longueur et de largeur.
3. Placez les feuilles d'étiquettes face dessus dans le magasin.

 Remarque : Ne chargez pas de papier au-dessus de la ligne de remplissage maximal. La surcharge de papier peut entraîner des incidents.



4. Remplacez le magasin dans l'imprimante.



5. Poussez le magasin à fond.
6. Si le Mode magasin est défini sur Entièrement réglable, l'imprimante vous invite à définir le type des feuilles d'étiquettes, leur format et leur couleur.
  - a. Pour confirmer le type, le format et la couleur du papier, touchez **OK**.
  - b. Si le type, le format ou la couleur du papier n'est pas correct(e), changez les paramètres.
    - Pour sélectionner un format de feuille, touchez le paramètre de format actuel puis sélectionner un format dans la liste.
    - Pour sélectionner le type, touchez le type de papier actuel puis sélectionnez **Étiquettes**.
    - Pour sélectionner une autre couleur, touchez la couleur actuelle puis sélectionnez une couleur dans la liste.
  - c. Touchez **OK** pour enregistrer la sélection.

## CARTE GLACÉE

Vous pouvez imprimer sur des cartes et des cartes glacées jusqu'à 220 g/m<sup>2</sup> depuis le départ manuel et les magasins 1-5. Pour en savoir plus sur les types et les grammages des cartes prises en charge, reportez-vous à [Types et grammages de support pris en charge](#).

### Instructions pour l'impression de supports cartonnés glacés

- N'ouvrez pas les rames de support cartonné glacé avant d'être prêt à procéder au chargement dans l'imprimante.
- Laissez le support cartonné glacé dans l'emballage d'origine et conservez les rames dans leur carton jusqu'à ce que vous soyez prêt à les utiliser.
- Retirez tout autre papier du magasin avant de charger le support cartonné glacé.
- Chargez uniquement la quantité de support cartonné que vous envisagez d'utiliser. Lorsque vous avez terminé l'impression, retirez le support du magasin. Remplacez-le dans l'emballage d'origine et refermez ce dernier.
- Évitez de stocker le papier trop longtemps. Un stockage prolongé dans des conditions extrêmes peut provoquer la déformation du support cartonné glacé et des incidents papier dans l'imprimante.
- Dans le logiciel du pilote d'imprimante, sélectionnez le type de support cartonné glacé ou le magasin dans lequel est chargé le papier à utiliser.

# Maintenance

Ce chapitre contient :

Précautions générales .....	204
Nettoyage de l'imprimante .....	205
Procédures de réglage et de maintenance.....	216
Consommables .....	222
Gestion de l'imprimante .....	225
Déplacement de l'imprimante .....	226

## Précautions générales



### **Avertissement !**

- Certaines pièces internes de l'imprimante peuvent être brûlantes. Soyez prudent lorsque des portes ou des capots sont ouverts.
- Conservez tous les produits de nettoyage hors de portée des enfants.
- N'utilisez pas d'aérosol pour nettoyer l'extérieur et l'intérieur de l'imprimante. Certains de ces produits contenant des mélanges explosifs, leur utilisation dans des appareils électriques est déconseillée. Le recours à de tels produits de nettoyage augmente le risque d'explosion et d'incendie.
- Ne retirez pas les capots ou les caches fixés à l'aide de vis. Ils protègent des composants non remplaçables par l'utilisateur. Ne tentez pas d'interventions de maintenance autres que celles décrites dans la documentation fournie avec l'imprimante.



### **Attention :**

- N'utilisez pas de nettoyants aérosols ou solvants organiques ou chimiques puissants pour nettoyer l'imprimante. Ne versez pas de liquide directement sur l'imprimante. Utilisez les consommables et produits de nettoyage conformément aux instructions fournies dans cette documentation.
- Ne posez rien sur l'imprimante.
- Ne laissez pas les capots et les portes ouverts pendant une période prolongée, surtout dans des endroits très éclairés. Une exposition à la lumière peut endommager les modules photorécepteurs.
- Laissez les capots et portes fermés pendant une impression.
- N'inclinez pas l'imprimante lorsqu'elle est en cours d'utilisation.
- Ne touchez pas aux contacts électriques ou aux engrenages sous peine d'endommager le système ou de nuire à la qualité de l'impression.
- Assurez-vous que les composants retirés lors du nettoyage sont réinstallés avant de rebrancher l'imprimante.

## Nettoyage de l'imprimante

### NETTOYAGE DE L'EXTÉRIEUR

Nettoyez l'extérieur de l'imprimante une fois par mois.

- Nettoyez le bac papier, le bac récepteur, le panneau de commande et autres composants avec un chiffon doux et humide.
- Une fois le nettoyage terminé, essuyez avec un chiffon doux et sec.
- Pour les taches persistantes, humectez le chiffon d'une petite quantité de détergent doux et essuyez délicatement pour éliminer les taches.

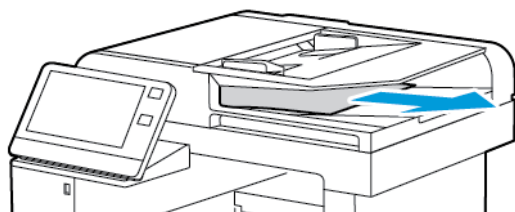


**Attention :** Ne pulvérisez pas de détergent directement sur l'imprimante. Le liquide risquerait de se répandre à l'intérieur de l'imprimante et de causer des problèmes. Utilisez exclusivement de l'eau ou un détergent doux, jamais d'autres agents de nettoyage.

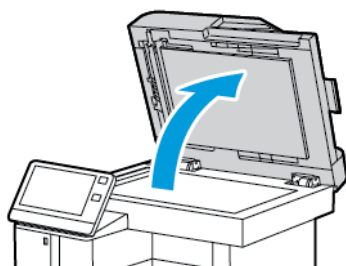
### Nettoyage du scanner

Nettoyez le scanner environ une fois par mois, lorsque quelque chose est répandu dessus ou que la poussière s'accumule sur l'une de ses surfaces. Veillez à ce que les rouleaux d'entraînement restent propres afin de garantir des copies et des numérisations de la meilleure qualité possible.

1. Retirez le reste du papier du plateau du chargeur automatique de documents et du bac récepteur.




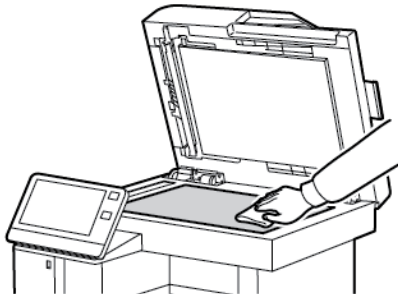
2. Ouvrez le cache-document




3. Humectez d'eau un chiffon doux non pelucheux.

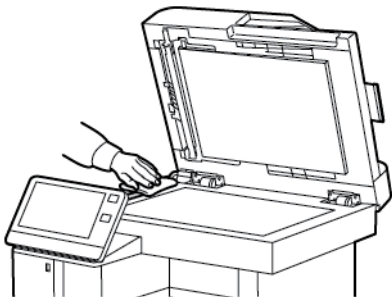
4. Nettoyez la glace d'exposition

 Remarque : Pour de meilleurs résultats, utilisez la solution de nettoyage pour vitres Xerox® pour supprimer les marques et les stries.

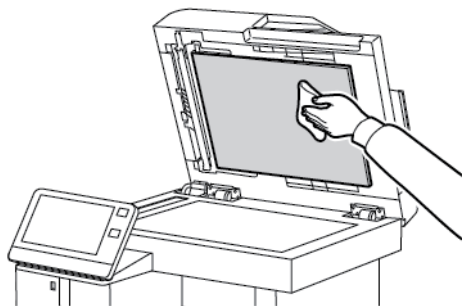


5. Nettoyez la glace CVT.

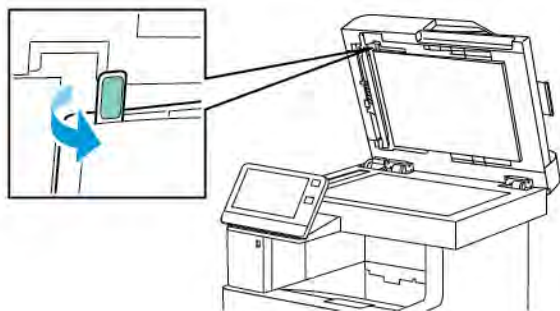
 Remarque : Pour de meilleurs résultats, utilisez la solution de nettoyage pour vitres Xerox® pour supprimer les marques et les stries.




6. Nettoyez le dessous blanc du cache-document.

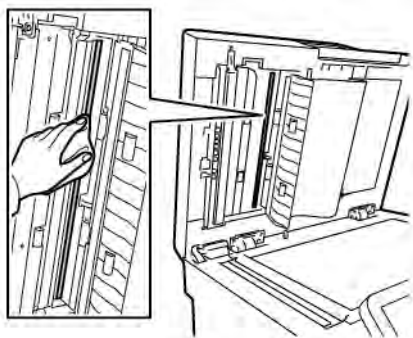


7. Pour accéder à la lentille de numérisation verso, abaissez le panneau d'accès pour la numérisation verso.

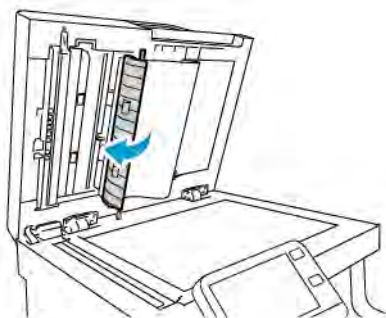


8. À l'aide d'un chiffon doux humecté d'eau, essuyez la vitre miroir, la bande plastique blanche et les rouleaux. Si vous avez du mal à enlever les salissures, humectez un chiffon doux avec une petite quantité de détergent neutre et essuyez les différentes parties de l'imprimante avec un chiffon doux.

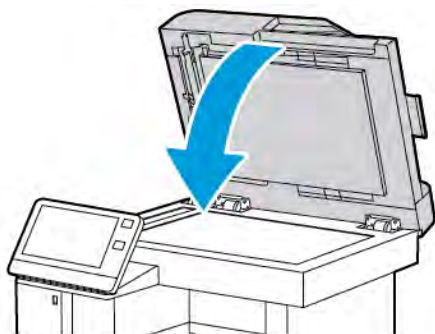
 Remarque : Pour éviter d'endommager le film entourant la vitre, n'appuyez pas trop fort sur la vitre miroir.



9. Fermez le panneau d'accès pour la numérisation verso.

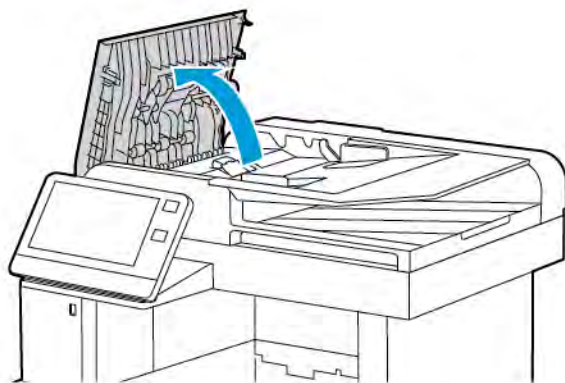


10. Abaissez le cache-document.




### Nettoyage des rouleaux d'entraînement du chargeur automatique de documents recto verso

1. Ouvrez le panneau supérieur.



2. À l'aide d'un chiffon doux non pelucheux, essuyez les rouleaux d'entraînement jusqu'à ce qu'ils soient propres.

 Remarque : Si du toner ou des débris adhèrent aux rouleaux d'entraînement du chargeur automatique de documents recto verso, les documents risquent de comporter des tâches. Utilisez un chiffon doux non pelucheux humecté d'eau ou de détergent neutre pour retirer les salissures.



3. Fermez le panneau supérieur.



## NETTOYAGE DE L'INTÉRIEUR

### **Avertissement !**

- Ne touchez jamais une zone étiquetée située sur ou à proximité du rouleau thermique dans le fuser. Vous risqueriez de vous brûler. Si une feuille de papier est enroulée autour du rouleau thermique, ne tentez pas de l'enlever immédiatement. Mettez immédiatement l'imprimante hors tension et attendez 40 minutes que le module four refroidisse. Essayez d'éliminer le bouchage papier après le refroidissement de l'imprimante.
- Si vous renversez du toner sur l'imprimante, essuyez-le à l'aide d'un chiffon humide. N'utilisez jamais d'aspirateur pour enlever du toner répandu dans l'imprimante. Les étincelles produites par l'aspirateur pourraient provoquer un incendie ou une explosion.


La présence de salissures à l'intérieur de l'imprimante risque d'affecter la qualité de l'impression. Pour éviter ce problème, nettoyez régulièrement l'intérieur de l'imprimante. Nettoyez l'intérieur de l'imprimante à chaque fois que vous remplacez le module photorécepteur.

Après avoir éliminé un bouchage papier ou remplacé une cartouche de toner, vérifiez l'intérieur de l'imprimante avant de fermer les capots et les portes.

- Retirez tous les débris ou morceaux de papier restants. Pour plus d'informations, reportez-vous à [Résolution des incidents papier](#).
- Éliminez la poussière à l'aide d'un chiffon sec et non pelucheux.

### Nettoyage des lentilles des LED

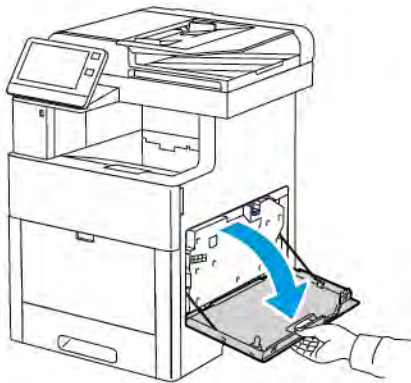
Si les impressions présentent des zones blanches ou des stries claires pour une ou plusieurs couleurs, suivez les instructions ci-dessous pour nettoyer les lentilles des LED.

 **Avertissement !** Si vous renversez du toner sur vos vêtements, brossez-les légèrement. S'il reste du toner sur vos vêtements, utilisez de l'eau froide, surtout pas d'eau chaude, pour rincer le toner. Si vous avez du toner sur la peau, lavez-vous avec de l'eau froide et un savon doux. Si du toner pénètre dans vos yeux, rincez-les avec de l'eau froide puis consultez un médecin.

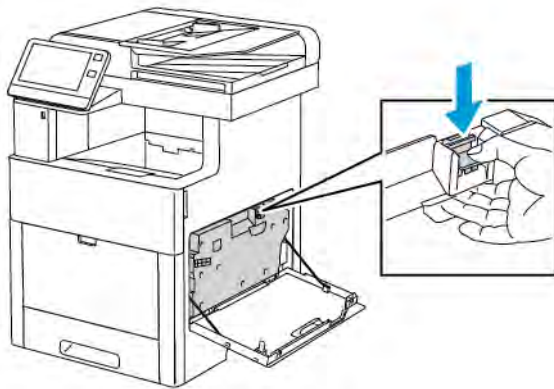
1. Mettez l'imprimante hors tension.



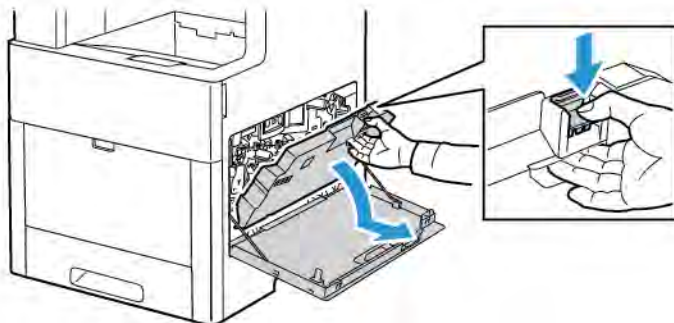
2. Ouvrez la porte latérale droite.



3. Pour déverrouiller le bac à déchets, pincez le mécanisme.

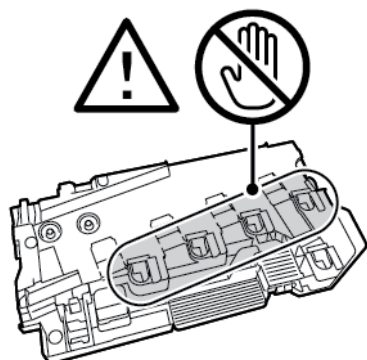


4. Pour retirer le bac à déchets, tirez sur sa partie supérieure pour le faire basculer vers le bas puis sortez-le complètement de l'imprimante. Pour empêcher de renverser du toner, maintenez les ouvertures vers le haut.

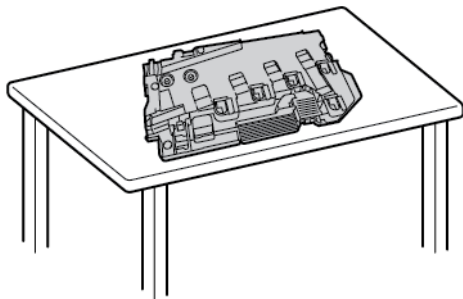



Remarque :

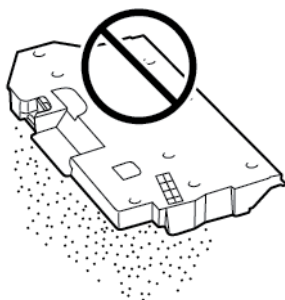
- Manipulez le bac de récupération avec précaution afin de ne pas répandre du toner.
- Une fois le bac à déchets sorti, ne touchez pas la zone qui apparaît dans l'illustration.



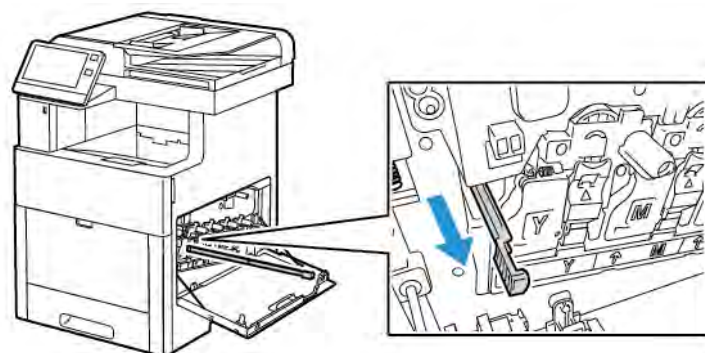
5. Placez le bac à déchets sorti sur une surface plane, les ouvertures vers le haut.



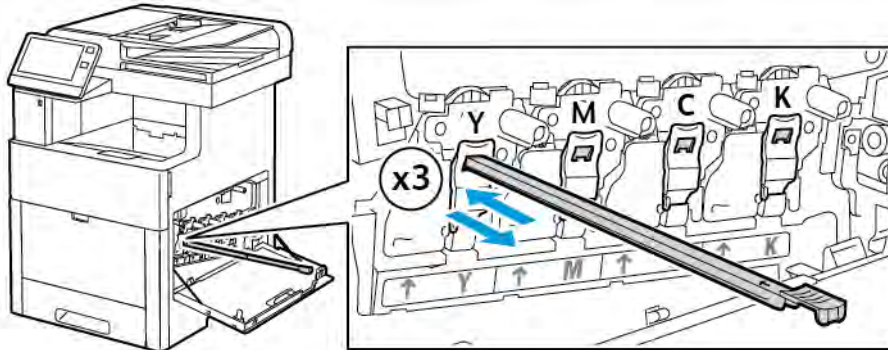
-  Remarque : Pour éviter de répandre du toner ou un dysfonctionnement, ne posez pas le bac à déchets sur son côté ou avec les ouvertures vers le bas.



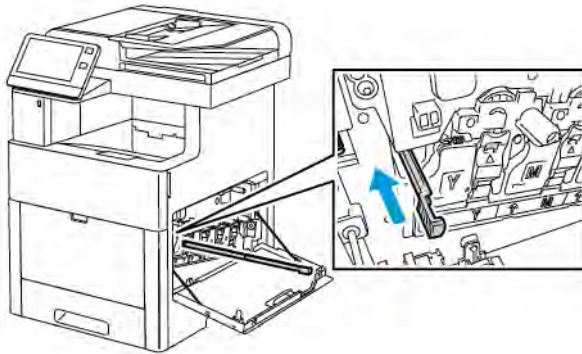
6. Retirez la tige de nettoyage à l'intérieur de l'imprimante.



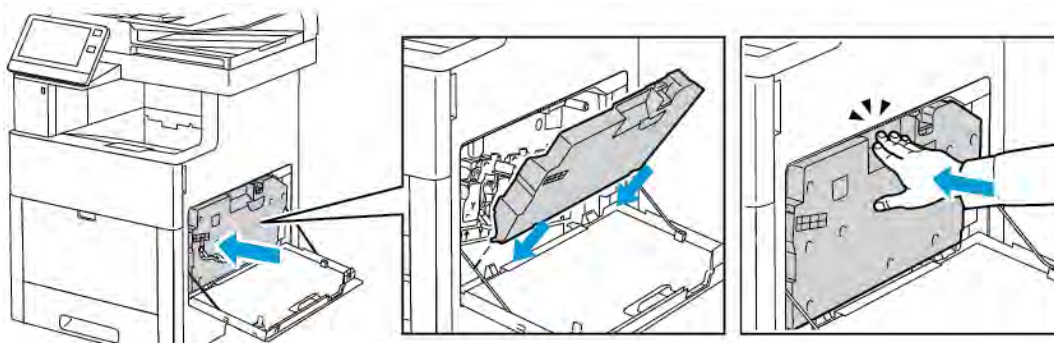
7. Insérez la tige de nettoyage dans l'un des quatre trous de nettoyage jusqu'à ce qu'elle ne puisse pas aller plus loin, puis ressortez-la en tirant dessus. Répétez cette opération deux fois.



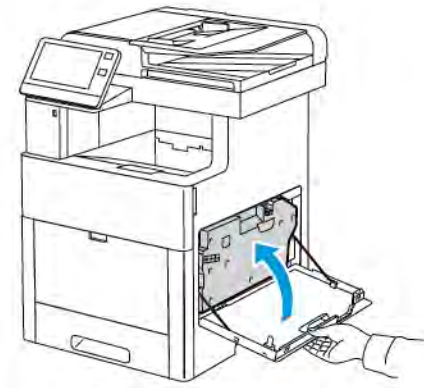
8. Répétez la procédure pour les trois autres trous.  
9. Remettez la tige de nettoyage à son emplacement d'origine.



10. Pour réinsérer le bac à déchets, remettez sa partie inférieure en place dans l'imprimante. Pour le verrouiller en position, poussez sa partie supérieure vers l'avant jusqu'à ce que le verrou s'enclenche.



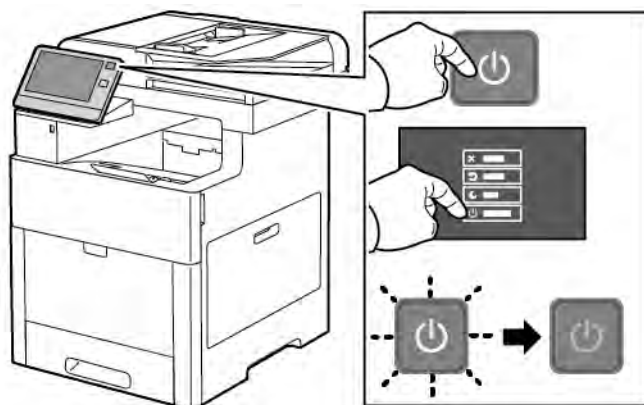
11. Fermez la porte latérale droite.



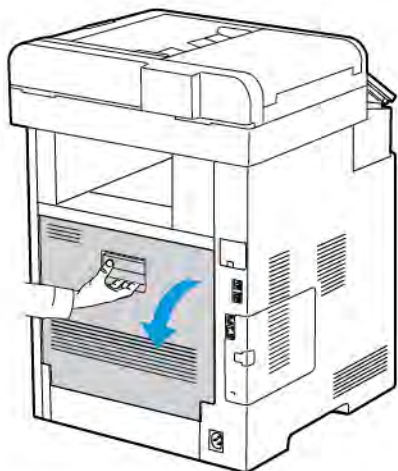
### Nettoyage des détecteurs de densité des couleurs

Si la densité d'impression ou des couleurs est trop faible ou l'arrière-plan est flou, nettoyez les détecteurs de densité.

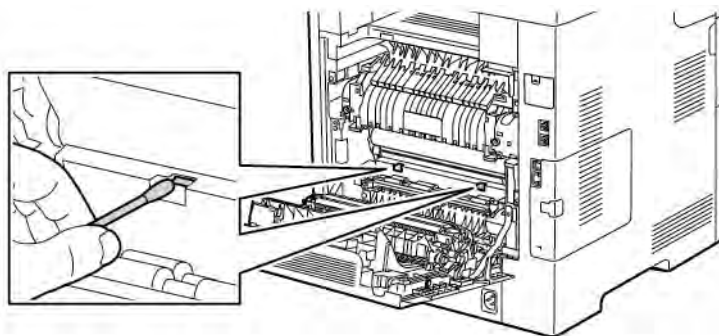
1. Mettez l'imprimante hors tension.



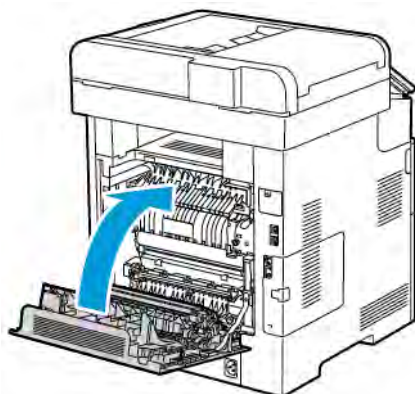
2. Relevez le levier de dégagement de la porte arrière et ouvrez cette dernière en tirant dessus.



3. Nettoyez les capteurs de densité des couleurs à l'aide d'un tampon de coton sec.



4. Fermez la porte arrière.



## Procédures de réglage et de maintenance

### CALAGE DES COULEURS

L'imprimante effectue un calage automatique des couleurs si la fonction de réglage automatique est activée. Le calage manuel des couleurs est possible lorsque l'imprimante est inactive. Il est nécessaire de régler le calage des couleurs chaque fois que l'imprimante est déplacée. Si vous rencontrez des problèmes d'impression, ajustez le calage des couleurs.

#### Réglage du calibrage des couleurs

Le réglage automatique du calibrage des couleurs est effectué chaque fois qu'une nouvelle cartouche de toner est installée. Vous pouvez exécuter ce réglage à d'autres moments, selon les besoins.

Pour procéder au calibrage des couleurs :

1. Sur le panneau de commande de l'imprimante, appuyez sur la touche **Accueil**.
2. Appuyez sur **Périphérique > Support > Calage des couleurs**
3. Pour effectuer un réglage du calibrage automatique des couleurs, touchez **Marche**.
4. Quand vous avez répondu à l'invite, touchez **Fermer**.
5. Pour quitter le menu, touchez **X**.
6. Pour revenir à l'écran Accueil, appuyez sur la touche **Accueil**.

### CALIBRAGE DES COULEURS

Utilisez la fonction Calibrage des couleurs pour régler les couleurs qui semblent incorrectes ou les gris composites représentant un aspect neutre.

Pour sélectionner le calibrage d'une couleur :

1. Sur le panneau de commande de l'imprimante, appuyez sur la touche **Accueil**.
2. Appuyez sur **Périphérique > Support > Calibrage des couleurs**
3. Pour sélectionner l'écran que vous utiliserez pour le calibrage, touchez **Type d'écran** puis sélectionnez une option.
  - Pour optimiser les couleurs des copies, touchez **Copie**.
  - Pour optimiser les couleurs des travaux d'impression de qualité standard, touchez **Impression 1**.
  - Pour optimiser les couleurs des travaux d'impression de qualité Améliorée, touchez **Impression 2**.



4. Pour sélectionner un type de travail cible lorsque vous effectuez votre calibrage, touchez **Cible**, puis sélectionnez le type de travail que vous voulez calibrer.
  - Pour optimiser la couleur des travaux de copie seulement, touchez **Copie uniquement**.
  - Pour optimiser la couleur des travaux d'impression seulement, touchez **Impression uniquement**.
  - Pour optimiser la couleur des travaux de copie et d'impression, touchez **Copie et impression**.
  - Si aucun réglage n'est requis, touchez **Aucun**.
5. Pour sélectionner la source du papier, touchez **Papier** puis touchez le magasin désiré.
6. Pour commencer le calibrage couleur, touchez **Démarrer**. Suivez les instructions affichées à l'écran.
7. Lorsque vous avez terminé, touchez **Fermer**.
8. Pour quitter le menu, touchez **X**.
9. Pour revenir à l'écran d'accueil, appuyez sur la touche **Accueil**.

#### COHÉRENCE DE LA NUMÉRISATION COULEUR

Utilisez la procédure de Cohérence de la numérisation couleur pour régler les couleurs qui semblent incorrectes ou les gris composites représentant un aspect neutre. Cette procédure imprime un graphique de calibrage que vous placez dans le chargeur automatique de documents. L'imprimante numérise cette page et utilise les valeurs numérisées pour compléter les réglages.

Pour effectuer la procédure relative à la cohérence de la numérisation couleur :


1. Sur le panneau de commande de l'imprimante, appuyez sur la touche **Accueil**.
2. Touchez **Périphérique > Support > Cohérence de la numérisation couleur**.
3. Pour sélectionner la procédure souhaitée, touchez **Type de calibrage**, puis faites votre choix.
  - Pour effectuer la procédure de cohérence de la numérisation couleur, touchez **Imprimer graphique de calibrage**. Suivez les instructions affichées à l'écran.
  - Pour restaurer les paramètres de numérisation couleur, touchez **Restaurer valeurs précédentes**. Suivez les instructions affichées à l'écran.
  - Pour restaurer les valeurs usines des paramètres de numérisation couleur, touchez **Restaurer les valeurs usine**. Suivez les instructions affichées à l'écran.
4. Lorsque vous avez terminé, touchez **Fermer**.
5. Pour quitter le menu, touchez **X**.
6. Pour revenir à l'écran d'accueil, appuyez sur la touche **Accueil**.

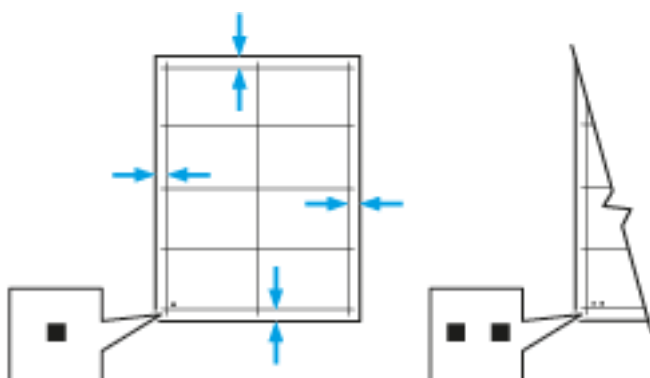
#### RÉGLAGE DU CADRAGE DU PAPIER

Utilisez la fonction Réglage du cadrage du papier pour régler la position de l'image imprimée sur la page. Ce réglage permet de placer les marges supérieure, inférieure, gauche et droite exactement là où vous le souhaitez. Vous pouvez spécifier la position de l'image sur le recto et le verso du papier, pour chaque magasin installé.

### Vérification du cadrage du papier

1. Sur le panneau de commande de l'imprimante, appuyez sur la touche **Accueil**.
2. Connectez-vous en tant qu'administrateur. Pour plus d'informations, reportez-vous au *Guide de l'administrateur système* à l'adresse [www.xerox.com/office/VLC505docs](http://www.xerox.com/office/VLC505docs).
3. Touchez **Périphérique > Support > Position de l'image**.
4. Sélectionnez le magasin source de l'impression de calibrage.
  - a. Touchez **Papier**.
  - b. Touchez le magasin de votre choix.
5. Si l'imprimante prend en charge l'impression recto verso automatique, sélectionnez les options que vous souhaitez optimiser.
  - Pour sélectionner une page de calibrage échantillon pour le recto, touchez **Réglage recto ou verso**, puis touchez **Recto**.
  - Pour sélectionner une page de calibrage échantillon pour les deux faces du papier, touchez **Réglage recto ou verso**, puis **Verso**.
6. Précisez les numéros consécutifs des pages échantillons à imprimer.
  - a. Touchez **Paramètres d'impression**.
  - b. Pour augmenter ou réduire le nombre de pages échantillons, touchez l'icône **Plus (+)** ou **Moins (-)** en regard de Quantité, puis touchez **OK**.
7. Pour imprimer les pages échantillon, touchez **Imprimer échantillon**.
8. Lorsque l'impression est terminée, touchez **Fermer**.
9. Sur les pages échantillons, pour le recto, mesurez avec une règle la distance entre l'image imprimée et les bords supérieur, inférieur, gauche et droit.

 Remarque : À des fins d'identification, un seul point est imprimé au recto et deux points sont imprimés au verso.



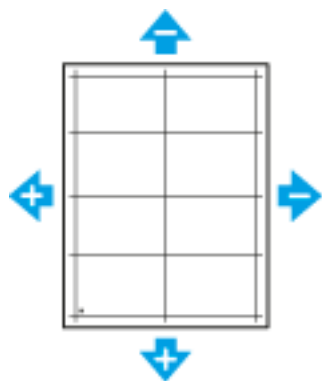
10. Pour le verso, mesurez la distance entre l'image imprimée et les bords supérieur, inférieur, gauche et droit.
11. Si l'image est centrée, aucun réglage n'est nécessaire. Si l'image n'est pas centrée, modifiez le cadrage du papier. Pour plus d'informations, reportez-vous à [Either the href or the keyref attribute should be set on xref elements] .

### Réglage du cadrage du papier

1. Sur le panneau de commande, appuyez sur la touche **Accueil**.
2. Connectez-vous en tant qu'administrateur. Pour plus d'informations, reportez-vous au *Guide de l'administrateur système* à l'adresse [www.xerox.com/office/VLC505docs](http://www.xerox.com/office/VLC505docs).
3. Touchez **Périphérique > Support > Position de l'image**.
4. Pour régler le cadrage, sélectionnez le magasin source.
  - a. Touchez **Papier**.
  - b. Touchez le magasin de votre choix.
5. Sélectionnez la face pour laquelle vous voulez régler le cadrage en utilisant le graphique imprimé dans la section **Vérification du cadrage du papier**.
  - a. Pour régler le cadrage du recto, touchez **Réglage recto ou verso** puis **Recto**.
  - b. Pour régler le cadrage du verso, touchez **Réglage recto ou verso** puis **Verso**.
6. Pour régler le cadrage, touchez **Cadrage avant/latéral**.
  - a. Pour régler le cadrage latéral, touchez l'icône **Plus (+)** ou **Moins (-)** en regard de **Cadrage latéral**.
  - b. Pour régler le cadrage haut-bas, touchez l'icône **Plus (+)** ou **Moins (-)** en regard de **Cadrage avant**.

À titre de référence, placez le graphique pour faire en sorte que les points indiquant le recto et le verso soient en bas de la page.

- Pour le cadrage avant, une valeur positive fait descendre l'image sur la page.
- Pour le cadrage latéral, une valeur positive déplace l'image vers la gauche.



7. Touchez **OK** pour enregistrer vos paramètres.
8. Si nécessaire, pour saisir des valeurs supplémentaires, répétez les étapes précédentes.

9. Imprimez une autre page échantillon, puis répétez la procédure jusqu'à ce que les corrections de cadrage soient terminées.
10. Pour revenir à l'écran Accueil, appuyez sur la touche **Accueil**.

### RÉGLAGE DE LA TENSION DE TRANSFERT

Utilisez l'option Réglage de la tension de transfert pour définir la tension du rouleau de transfert en vue de l'impression sur le type de papier sélectionné. Si l'image imprimée est trop claire, augmentez la tension pour le papier utilisé. Si l'image imprimée présente un effet de marbrure, réduisez la tension pour le papier que vous utilisez.

Pour régler la tension de transfert :

1. Sur le panneau de commande de l'imprimante, appuyez sur la touche **Accueil**.
2. Appuyez sur **Périphérique > Support > Réglage de la tension de transfert**.
3. Pour sélectionner le type de papier à régler, touchez **Type de papier** puis touchez le type de papier requis.
4. Pour ajouter la tension de transfert, en regard de **Tension**, touchez l'icône Plus (+) ou Moins (-).
5. Sélectionnez **Régler**.
6. Pour quitter le menu, touchez **X**.
7. Pour revenir à l'écran d'accueil, appuyez sur la touche **Accueil**.

### RÉGLAGE DE L'UNITÉ FUSER

Utilisez l'option Régler fuser pour obtenir une qualité d'impression optimale sur une large gamme de papiers. Si le toner s'étale sur une impression ou se décolle aisément, augmentez la température pour le papier utilisé. Si le toner forme des cloques ou présente un effet de marbrure, réduisez la température pour le papier utilisé.

Pour régler le module four :

1. Sur le panneau de commande de l'imprimante, appuyez sur la touche **Accueil**.
2. Appuyez sur **Périphérique > Support > Réglage de la température du four**.
3. Pour sélectionner le type de papier, touchez **Type de papier** puis touchez le nom du type de papier dans la liste.
4. Appuyez sur les boutons fléchés pour augmenter ou réduire la quantité, puis touchez **Régler**.
5. Pour régler le module four en fonction d'un autre type de papier, sélectionnez celui-ci dans la liste, puis répétez les étapes 3 et 4.
6. Pour quitter le menu, touchez **X**.
7. Pour revenir à l'écran d'accueil, appuyez sur la touche **Accueil**.

## RÉGLAGE DE L'ALTITUDE

À l'aide de l'option Régler altitude, réglez l'altitude en fonction du lieu d'installation de l'imprimante. Si l'altitude n'est pas correctement réglée, des problèmes de qualité d'impression peuvent survenir.

Pour régler l'altitude :

1. Sur le panneau de commande de l'imprimante, appuyez sur la touche **Accueil**.
2. Appuyez sur **Périphérique > Support > Réglage altitude**.
3. Appuyez sur l'altitude de l'emplacement de l'imprimante, puis appuyez sur **OK**.
4. Pour revenir à l'écran d'accueil, appuyez sur la touche **Accueil**.

## PROCÉDURE DE NETTOYAGE DU DÉVELOPPEUR ET DU ROULEAU DE TRANSFERT

Lorsqu'une imprimante reste inactive pendant une période prolongée, du toner peut apparaître sur le fond des impressions. Pour réduire ces traces, procédez à la procédure de nettoyage du développeur et du rouleau de transfert.

Pour nettoyer le développeur et le rouleau de transfert :

1. Sur le panneau de commande de l'imprimante, appuyez sur la touche **Accueil**.
2. Appuyez sur **Périphérique > Support > Nettoyage du développeur et du rouleau de transfert**.
3. Pour procéder au nettoyage du développeur et du rouleau de transfert, touchez **Marche**.
4. Quand vous avez répondu à l'invite, touchez **Fermer**.
5. Pour quitter le menu, touchez **X**.
6. Pour revenir à l'écran d'accueil, appuyez sur la touche **Accueil**.

## EXÉCUTION D'UNE PROCÉDURE EN MODE DE NETTOYAGE DE COURROIE DE TRANSFERT

Des débris sur la courroie de transfert peuvent provoquer des stries et des lignes noires ou couleur verticales sur les impressions. Pour éliminer ces stries et lignes, utilisez la procédure Mode de nettoyage de courroie.

Pour exécuter une procédure Mode de nettoyage de courroie :

1. Sur le panneau de commande de l'imprimante, appuyez sur la touche **Accueil**.
2. Touchez **Périphérique > Support > Mode de nettoyage courroie**.
3. Pour exécuter une procédure Mode de nettoyage de courroie, touchez **Démarrer**.
4. Quand vous avez répondu à l'invite, touchez **Fermer**.
5. Pour quitter le menu, touchez **X**.
6. Pour revenir à l'écran d'accueil, appuyez sur la touche **Accueil**.

## Consommables

### CONSOMMABLES

Les consommables sont des modules remplaçables de l'imprimante qui s'épuisent lorsque l'imprimante est utilisée. Les consommables utilisés dans cette imprimante sont les cartouches de toner Xerox® authentiques (Cyan, Magenta, Jaune et Noir).



Remarque :

- Chaque consommable est accompagné d'instructions d'installation.
- Installez uniquement des cartouches neuves dans l'imprimante. Si vous installez une cartouche de toner ayant déjà servi, la quantité de toner restant affichée pourrait être inexacte.
- Pour assurer une qualité d'impression constante, la cartouche de toner a été conçue de manière à cesser de fonctionner à un moment prédéfini.



**Attention :** L'utilisation d'un toner autre que le toner de marque Xerox® risque d'affecter la qualité d'impression, ainsi que la fiabilité de l'imprimante. Le toner Xerox® est le seul toner conçu et fabriqué sous contrôles de qualité stricts par Xerox en vue d'une utilisation spécifique avec cette imprimante.

### ÉLÉMENTS DE MAINTENANCE COURANTE

Les éléments de maintenance courante sont des pièces d'imprimante ayant une durée de vie limitée et nécessitant un remplacement périodique. Les remplacements peuvent concerner des pièces individuelles ou des kits. Les éléments de maintenance courante sont généralement remplaçables par le client.



Remarque : Chaque élément de maintenance courante est fourni avec des instructions d'installation.

Les éléments de maintenance courante pour cette imprimante sont les suivants :

- Kit du module photorécepteur
- Bac à déchets
- Kit de maintenance comportant une courroie de transfert, un rouleau de transfert et un rouleau d'entraînement
- Four

### COMMANDE DE CONSOMMABLES

#### Quand faut-il commander des consommables ?

Un message d'avertissement apparaît sur le panneau de commande lorsque les consommables arrivent en fin de vie. Vérifiez que vous disposez de consommables de remplacement. Il est important de commander ces éléments dès la première apparition des messages pour éviter toute interruption de votre utilisation de l'imprimante. Un message d'erreur s'affiche sur le panneau de commande lorsque les consommables doivent être remplacés.

Commandez les consommables auprès de votre revendeur ou sur le site [www.xerox.com/supplies](http://www.xerox.com/supplies).



**Attention :** L'utilisation de consommables autres que ceux de marque Xerox n'est pas recommandée. La garantie, le contrat de maintenance et le programme Total Satisfaction Guarantee (Garantie de satisfaction totale) Xerox ne couvrent pas les dommages, les dysfonctionnements ou la baisse de performances de l'imprimante consécutifs à l'utilisation de consommables de marque autre que Xerox ou de consommables Xerox non spécifiés pour une utilisation avec cette imprimante. Le programme Total Satisfaction Guarantee (Garantie de satisfaction totale) est disponible aux États-Unis et au Canada. La couverture peut varier en dehors de ces pays. Veuillez contacter Xerox pour toute précision.

### Informations sur l'état des consommables

Vous pouvez vérifier l'état des consommables, personnaliser les alertes qui apparaissent sur le panneau de commande et configurer les notifications par courrier électronique.

Pour vérifier l'état des consommables et configurer des alertes à l'aide du serveur Web intégré, reportez-vous à la section *Guide de l'administrateur système* sur [www.xerox.com/office/VLC505docs](http://www.xerox.com/office/VLC505docs).

### Relevé d'utilisation des consommables

Le rapport d'utilisation des consommables fournit des informations sur la couverture et les références des consommables à commander. La date d'installation d'un consommable apparaît également sur le rapport.

Pour imprimer le rapport d'utilisation des consommables :

1. Sur le panneau de commande de l'imprimante, appuyez sur la touche **Accueil**.
2. Touchez **Périphérique > À propos de > Pages d'informations**.
3. Touchez **Rapport d'utilisation des consommables**.
4. Pour revenir à l'écran d'accueil, appuyez sur la touche **Accueil**.

## CARTOUCHES DE TONER

### Précautions générales



#### Avertissement !

- Lorsque vous remplacez une cartouche de toner, prenez soin de ne pas renverser le toner. Si du toner se répand, évitez tout contact avec les vêtements, la peau, les yeux ou la bouche. N'inhalez pas les particules de toner.
- Conservez les cartouches de toner hors de portée des enfants. Si un enfant avale accidentellement du toner, faites-lui recracher le toner et rincez-lui la bouche avec de l'eau. Consultez immédiatement un médecin.
- Essayez le toner répandu à l'aide d'un chiffon humide. N'utilisez jamais un aspirateur pour enlever le toner répandu. Des étincelles électriques à l'intérieur de l'aspirateur pourraient provoquer un incendie ou une explosion. Si une grande quantité de toner s'est déversée, prenez contact avec Xerox.
- Ne faites jamais brûler une cartouche de toner. Le toner restant dans la cartouche peut prendre feu et causer des brûlures ou une explosion.

### Remplacement d'une cartouche de toner

Un message s'affiche sur le panneau de commande lorsqu'une cartouche de toner doit être remplacée.



Remarque : Chaque cartouche de toner est accompagnée d'instructions d'installation.

MESSAGE D'ÉTAT DE L'IMPRIMANTE	CAUSE ET SOLUTION
Commander du toner	Le niveau de la cartouche de toner est faible. Commandez une nouvelle cartouche.
Toner vide	La cartouche de toner est vide. Remplacez la cartouche de toner par une cartouche neuve.

## RECYCLAGE DES CONSOMMABLES


Pour en savoir plus sur le programme de recyclage des consommables Xerox®, consultez le site [www.xerox.com/gwa](http://www.xerox.com/gwa).



## Gestion de l'imprimante

### AFFICHAGE DES RELEVÉS DES COMPTEURS

Le menu Facturation/Utilisation affiche le nombre total d'impressions effectuées par l'imprimante depuis sa mise en fonctionnement. Vous ne pouvez pas réinitialiser les compteurs. Une page correspond à une face d'une feuille de papier. Par exemple, une feuille imprimée sur les deux faces compte comme deux impressions.

 Remarque : Si vous fournissez régulièrement des informations de facturation pour votre imprimante, vous pouvez utiliser la fonction de téléchargement des services à distance pour simplifier le processus. Vous pouvez utiliser les services à distance pour envoyer automatiquement des relevés de compteur de facturation à Xerox pour ne pas avoir à relever les compteurs manuellement. Pour plus d'informations, reportez-vous au *Guide de l'administrateur système* sur [www.xerox.com/office/MLC505docs](http://www.xerox.com/office/MLC505docs).

Pour afficher les informations de facturation pour votre imprimante :

1. Sur le panneau de commande de l'imprimante, appuyez sur la touche **Accueil**.
2. Touchez **Périphérique > Facturation/Utilisation**.
3. Pour plus de plus amples informations, touchez **Compteurs d'utilisation**, puis sélectionnez une option.
4. Après avoir regardé les relevés d'utilisation, appuyez sur la touche **Accueil** pour revenir à l'écran d'Accueil.

### IMPRESSION DU RELEVÉ RÉCAPITULATIF DE FACTURATION

Le relevé récapitulatif de facturation fournit des informations sur le périphérique et dresse la liste détaillée des compteurs de facturation et du nombre de feuilles imprimées.

Pour imprimer le relevé récapitulatif de facturation :

1. Sur le panneau de commande de l'imprimante, appuyez sur la touche **Accueil**.
2. Touchez **Périphérique > À propos de > Pages d'informations**.
3. Touchez **Relevé récapitulatif de facturation**.
4. Pour revenir à l'écran d'accueil, appuyez sur la touche **Accueil**.


## Déplacement de l'imprimante

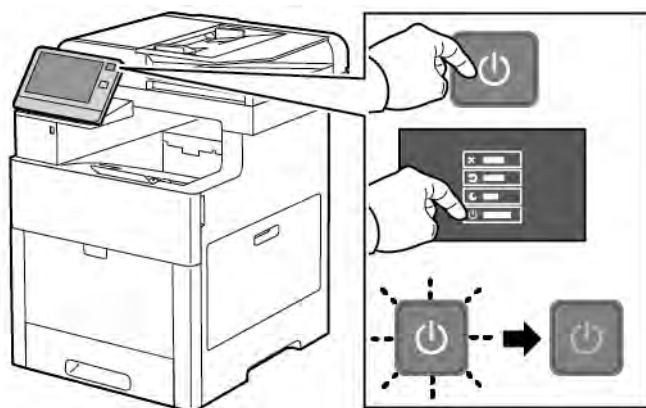
### **Avertissement !**

- Pour soulever l'imprimante, au moins deux personnes sont nécessaires pour saisir les poignées de chaque côté de l'imprimante.
- Pour éviter de vous blesser ou de faire tomber l'imprimante, soulevez cette dernière en la saisissant fermement au niveau des renforcements figurant de chaque côté. Ne soulevez jamais l'imprimante en la saisissant à un autre endroit.
- Si le chargeur 550 feuilles (en option) est installé, retirez-le avant de déplacer l'imprimante. Si le chargeur 550 feuilles (en option) n'est pas correctement fixé à l'imprimante, il risque de tomber et de provoquer des blessures.

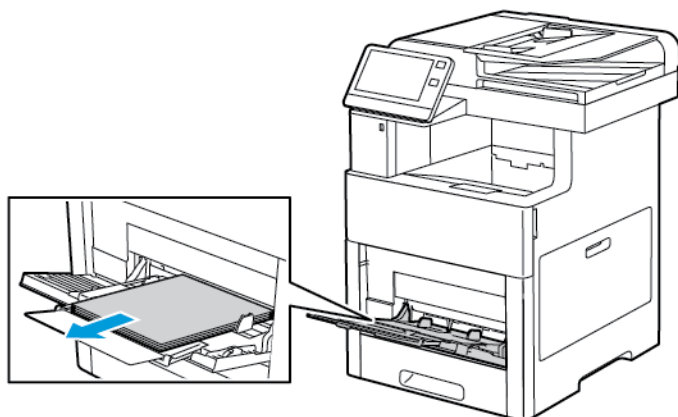
Procédez comme suit pour déplacer l'imprimante :

1. Mettez l'imprimante hors tension et débranchez le cordon d'alimentation ainsi que les autres câbles à l'arrière de l'imprimante.

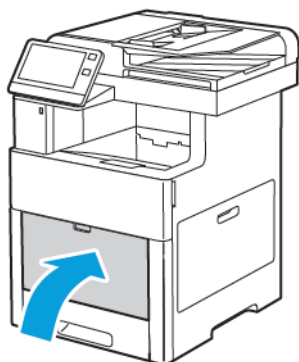
 **Remarque :** Pour éviter tout risque d'électrocution, ne touchez jamais la prise les mains humides. Lorsque vous débranchez le cordon d'alimentation, veillez à tirer sur la fiche, et non sur le cordon. Vous risquez d'endommager le cordon si vous tirez dessus, ce qui peut entraîner des risques d'incendie ou d'électrocution.



2. Retirez le papier du départ manuel.



3. Fermez le départ manuel.



4. Retirez le papier ou autre support du bac récepteur.



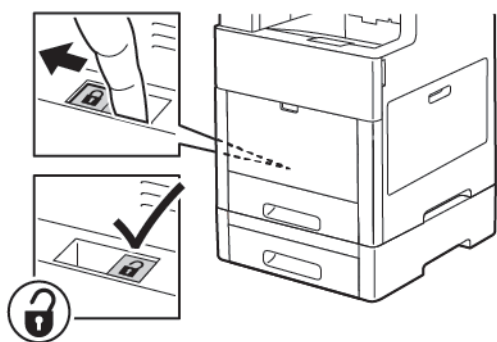
5. Si l'extension du bac récepteur est sortie, rentrez-la.



6. Retirez le papier du magasin 1 puis fermez le magasin.



7. Conservez le papier emballé dans un endroit sec et propre.
8. Si le chargeur 550 feuilles (en option) est installé, retirez-le avant de déplacer l'imprimante.



9. Soulevez et portez l'imprimante comme indiqué sur l'illustration.

 Remarque :

- Lorsque vous déplacez l'imprimante, ne l'inclinez pas de plus de 10 degrés dans quelque direction que ce soit. Une inclinaison de plus de 10 degrés risque de renverser du toner dans la machine.
- Emballez l'imprimante et ses éléments en option en utilisant les éléments et les cartons d'emballage d'origine ou un kit d'emballage Xerox.
- La garantie, le contrat de maintenance et le programme Total Satisfaction Garantie (Garantie de satisfaction totale) Xerox® ne couvrent pas les dommages consécutifs à un emballage incorrect de l'imprimante pour son transport. La garantie, le contrat de maintenance et le programme Total Satisfaction Garantie (Garantie de satisfaction totale) Xerox® ne couvrent pas non plus les dommages causés par le déplacement de la machine de façon inappropriée.



Après le déplacement de l'imprimante :

1. Réinstallez toutes les pièces que vous aviez retirées.
2. Rebranchez les câbles et le cordon d'alimentation sur l'imprimante.
3. Branchez l'imprimante et mettez-la sous tension.



## Résolution des incidents

Ce chapitre contient :

Résolution d'incidents généraux.....	232
Incidents papier.....	238
Problèmes de qualité d'impression .....	253
Problèmes relatifs à la copie et à la numérisation .....	261
Problèmes de télécopie.....	262
Pour obtenir de l'aide.....	265

## Résolution d'incidents généraux

Cette section contient des procédures vous permettant d'identifier les problèmes et de les résoudre. Vous résoudrez certains problèmes en redémarrant simplement l'imprimante.

### L'IMPRIMANTE NE S'ALLUME PAS



**Attention :** Branchez le cordon trifilaire muni d'une prise de terre directement sur une prise secteur mise à la terre.

CAUSES PROBABLES	SOLUTIONS
L'interrupteur d'alimentation n'est pas en position allumée.	Sur le panneau de commande de l'imprimante, appuyez sur la touche <b>Marche/Réveil</b> . Pour plus d'informations, reportez-vous à <a href="#">Options d'alimentation</a> .
Le cordon d'alimentation n'est pas correctement branché sur la prise.	Mettez l'imprimante hors tension et branchez correctement le cordon d'alimentation sur la prise.
L'imprimante nécessite une réinitialisation complète.	Mettez l'imprimante hors tension, puis débranchez le cordon d'alimentation et attendez 30 secondes. Branchez correctement le cordon d'alimentation dans la prise, puis appuyez sur la touche <b>Marche/Réveil</b> .
Il existe un problème avec la prise branchée à l'imprimante.	Branchez un autre appareil électrique à la prise et vérifiez si elle fonctionne correctement.  Essayez avec une autre prise.
L'imprimante est branchée sur une prise dont la tension ou la fréquence ne correspondent pas aux spécifications de l'imprimante.	Utilisez une source d'alimentation conforme aux spécifications indiquées à la section <a href="#">Spécifications électriques</a> .

### L'IMPRIMANTE SE RÉINITIALISE OU SE MET SOUVENT HORS TENSION

CAUSES PROBABLES	SOLUTIONS
Le cordon d'alimentation n'est pas correctement branché sur la prise.	Mettez l'imprimante hors tension, assurez-vous que le cordon d'alimentation est correctement branché au niveau de l'imprimante et de la prise secteur, puis remettez l'imprimante sous tension.
Une erreur système est survenue.	Mettez l'imprimante hors tension, puis remettez-la sous tension. Pour plus d'informations, reportez-vous à <a href="#">Impression d'un historique des erreurs</a> . Si le problème persiste, prenez contact avec Xerox.



CAUSES PROBABLES	SOLUTIONS
L'imprimante est connectée à un onduleur.	Mettez l'imprimante hors tension, puis branchez le cordon d'alimentation sur une prise secteur adéquate.
L'imprimante est connectée à une barrette multiprise partagée avec d'autres périphériques de grande puissance.	Branchez l'imprimante directement sur la prise secteur ou sur une barrette multiprise qui n'est pas partagée avec d'autres périphériques.
La fonction <b>Mise hors tension automatique</b> est activée pour économiser du courant.	Augmentez le paramètre de temporisation <b>Mise hors tension automatique</b> ou désactivez la fonction <b>Mise hors tension automatique</b> . Pour plus d'informations, reportez-vous au <i>Guide de l'administrateur système</i> sur <a href="http://www.xerox.com/office/VLC505docs">www.xerox.com/office/VLC505docs</a> .

#### L'IMPRIMANTE N'IMPRIME PAS


CAUSES PROBABLES	SOLUTIONS
L'imprimante est en mode économie d'énergie.	Sur le panneau de commande de l'imprimante, appuyez sur la touche <b>Marche/Réveil</b> .
Il s'est produit une erreur dans l'imprimante.	Si le voyant d'état clignote avec une lumière orange, suivez les instructions du panneau de commande pour remédier à l'erreur. Si le problème persiste, prenez contact avec Xerox.
L'imprimante est à court de papier.	Chargez du papier dans le magasin.
Le papier chargé pour le travail d'impression est incorrect.	Chargez le papier correct dans le magasin approprié. Sur le panneau de commande de l'imprimante, spécifiez le format, le type et la couleur du papier.
Les paramètres papier du travail d'impression ne correspondent pas au papier chargé dans les magasins sur l'imprimante.	Dans le pilote d'imprimante, sélectionnez un magasin contenant le papier approprié.
Une cartouche de toner est vide.	Remplacez la cartouche de toner vide.
Aucun voyant du panneau de commande n'est allumé.	Mettez l'imprimante hors tension, assurez-vous que le cordon d'alimentation est correctement branché au niveau de l'imprimante et de la prise secteur, puis remettez l'imprimante sous tension. Si le problème persiste, prenez contact avec Xerox.
L'imprimante est indisponible.	<ul style="list-style-type: none"> <li>Si le voyant d'état clignote avec une lumière bleue, un travail d'impression précédent peut être à l'origine du problème.</li> </ul>

CAUSES PROBABLES	SOLUTIONS
	<ol style="list-style-type: none"> <li>1 Dans le pilote d'imprimante, utilisez les propriétés de l'imprimante pour supprimer tous les travaux d'impression de la file d'impression.</li> <li>2 Sur le panneau de commande, touchez <b>Travaux</b> puis supprimez tous les travaux en attente.</li> </ol> <ul style="list-style-type: none"> <li>• Placez le papier dans le magasin.</li> <li>• Si la LED d'état ne clignote pas une fois après l'envoi d'un travail d'impression, vérifiez la connexion entre l'imprimante et l'ordinateur. Mettez l'imprimante hors tension, puis mettez-la sous tension.</li> </ul>
<p>Le câble de l'imprimante est débranché.</p>	<p>Si la LED d'état ne clignote pas une fois après l'envoi d'un travail d'impression, vérifiez la connexion entre l'imprimante et l'ordinateur.</p>
<p>Il y a un problème de connectivité réseau.</p>	<p>Si l'imprimante est connectée à un réseau :</p> <ol style="list-style-type: none"> <li>1 assurez-vous que le câble Ethernet est bien connecté à l'imprimante.</li> <li>2 Sur le connecteur Ethernet de l'imprimante, vérifiez que le voyant vert est allumé. Si le voyant vert n'est pas allumé, rebranchez les deux extrémités du câble Ethernet.</li> <li>3 Examinez l'adresse TCP/IP qui apparaît dans la section Communication du relevé de configuration. Pour plus d'informations, reportez-vous à <a href="#">Impression du relevé de configuration</a>.</li> <li>4 Si l'adresse IP indiquée sur la page est 0.0.0.0, l'imprimante a besoin de plus de temps pour acquérir une adresse IP auprès du serveur DHCP. Attendez deux minutes, puis imprimez à nouveau le relevé de configuration.</li> <li>5 Si l'adresse TCP/IP ne change pas, ou commence par 169, contactez l'administrateur réseau.</li> </ol>
<p>Il y a un problème au niveau de la configuration du réseau sans fil ou de la connectivité réseau.</p>	<p>Assurez-vous que l'adaptateur réseau sans fil est installé sur l'imprimante et configuré correctement. Pour plus d'informations, reportez-vous à <a href="#">Connexion à un réseau sans fil</a>.</p>

## L'IMPRESSION EST TROP LENTE

CAUSES PROBABLES	SOLUTIONS
L'imprimante est en mode impression lente, par exemple, pour imprimer sur du papier épais.	L'impression dure plus longtemps avec certains types de supports spéciaux. Assurez-vous que le type de papier est correctement défini dans le pilote d'imprimante et sur le panneau de commande de l'imprimante. Pour plus d'informations, reportez-vous à <b>Vitesse d'impression</b> .
L'imprimante est en mode économie d'énergie.	Le démarrage de l'imprimante peut prendre du temps lorsque l'imprimante sort du mode économie d'énergie.
L'imprimante peut être incorrectement installée sur le réseau.	<ul style="list-style-type: none"> <li>• Déterminez si un spouleur ou un ordinateur partageant l'imprimante mettent tous les travaux d'impression en attente puis les envoient à l'imprimante. L'utilisation de spouleurs peut ralentir l'impression.</li> <li>• Pour tester la vitesse de l'imprimante, imprimez certaines pages d'information telles que la page Impression de démonstration. Si la page s'imprime à la vitesse nominale de l'imprimante, il est possible que vous ayez un problème avec le réseau ou l'installation de l'imprimante. Contactez l'administrateur système pour une aide supplémentaire.</li> </ul>
Le travail est complexe.	Attendez. Aucune action n'est requise.
La qualité d'impression est définie sur Améliorée dans le pilote.	Redéfinissez la qualité d'impression sur <b>Standard</b> dans le pilote d'imprimante.

## LE DOCUMENT NE S'IMPRIME PAS À PARTIR DU MAGASIN CORRECT

CAUSES PROBABLES	SOLUTIONS
Les pilotes de l'application et de l'imprimante présentent un conflit de sélection de magasins.	<ol style="list-style-type: none"> <li>1 Vérifiez le magasin sélectionné dans le pilote d'impression.</li> <li>2 Allez dans le paramétrage de page ou les paramètres de l'imprimante de l'application à partir de laquelle vous imprimez.</li> <li>3 Définissez la source de papier pour qu'elle corresponde au magasin sélectionné dans le pilote d'impression ou réglez la source de papier sur <b>Sélection automatique</b>.</li> <li>4 Vérifiez que vous disposez du tout dernier pilote d'imprimante. Pour plus d'informations, reportez-vous à la section <a href="http://www.xerox.com/office/VLC505support">www.xerox.com/office/VLC505support</a>.</li> </ol> <p> Remarque : Pour que le pilote d'imprimante sélectionne le magasin, définissez la source du papier sur <b>Sélection auto activée</b>.</p>

## PROBLÈMES D'IMPRESSION RECTO VERSO AUTOMATIQUE

CAUSES PROBABLES	SOLUTIONS
Papier non pris en charge ou incorrect.	Assurez-vous que vous utilisez un format et un grammage de support pris en charge pour l'impression recto verso. Les enveloppes, cartes et étiquettes ne peuvent pas être imprimées en recto verso. Pour plus d'informations, reportez-vous à <a href="#">Types et grammages de support pris en charge pour l'impression recto verso automatique</a> .
Le modèle de votre imprimante ne prend pas en charge l'impression recto verso automatique.	Vérifiez que votre imprimante prend en charge l'impression recto verso automatique. Pour plus d'informations, reportez-vous à <a href="#">Configurations et options</a> .
Réglage incorrect.	Dans l'onglet Options d'impression du pilote d'imprimante, sélectionnez <b>Impression recto verso</b> .

### L'IMPRIMANTE ÉMET DES BRUITS INHABITUELS

CAUSES PROBABLES	SOLUTIONS
Un objet obstruant ou des débris sont présents dans l'imprimante.	Mettez l'imprimante hors tension, puis retirez l'objet obstruant ou les débris. Si vous ne parvenez pas à retirer les débris, prenez contact avec votre représentant Xerox.

### LE MAGASIN NE FERME PAS

CAUSES PROBABLES	SOLUTIONS
Le magasin ne se ferme pas entièrement.	<ul style="list-style-type: none"> <li>• Si le magasin est agrandi pour le format 8,5 x 14, il dépasse lorsqu'il est inséré dans l'imprimante. Pour plus d'informations, reportez-vous à <a href="#">Configuration des magasins 1 ou 2 selon la longueur du papier</a>.</li> <li>• Des débris ou un objet bloquent le magasin.</li> <li>• Le magasin est bloqué par la table ou l'étagère qui le supporte.</li> <li>• Remplacez le magasin si le plateau élévateur du papier situé à l'arrière du magasin n'est pas verrouillé.</li> </ul>

### DE LA CONDENSATION S'EST FORMÉE DANS L'IMPRIMANTE

De l'humidité peut se condenser dans l'imprimante si l'humidité ambiante est supérieure à 85 % ou lorsqu'une imprimante froide se trouve dans une pièce chaude. Si l'imprimante se trouve dans une pièce froide, le réchauffement rapide de cette pièce peut entraîner la formation de condensation à l'intérieur de l'imprimante.

CAUSES PROBABLES	SOLUTIONS
L'imprimante a été placée dans une pièce froide.	Faites fonctionner l'imprimante à la température de la pièce pendant plusieurs heures.
L'humidité relative de la pièce est trop élevée.	<ul style="list-style-type: none"> <li>• Réduisez l'humidité de la pièce.</li> <li>• Déplacez l'imprimante à un endroit présentant une température et une humidité relative conformes aux spécifications de fonctionnement. Pour plus d'informations, reportez-vous à <a href="#">Spécifications relatives aux conditions ambiantes</a>.</li> </ul>

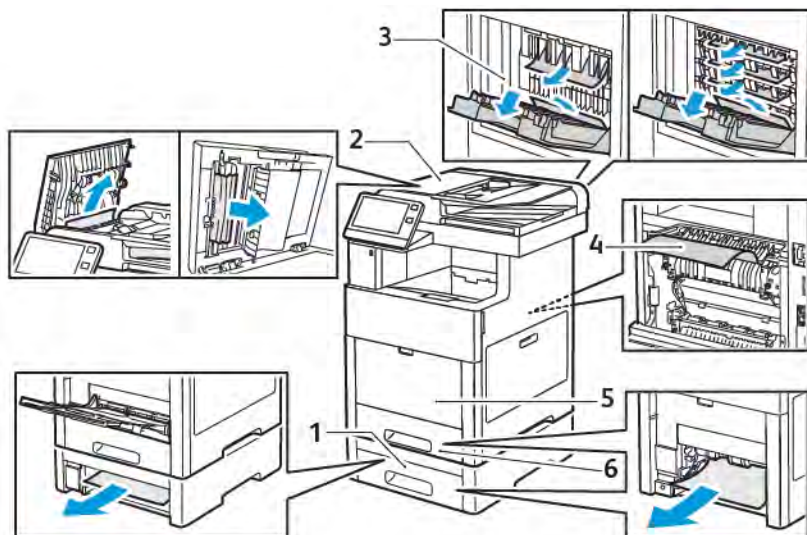
## Incidents papier

### EMPLACEMENT DES BOURRAGES PAPIER

**⚠ Avertissement !** Ne touchez jamais une zone étiquetée située sur ou à proximité du rouleau thermique dans le fuser. Vous risqueriez de vous brûler. Si une feuille de papier est enroulée autour du rouleau thermique, ne tentez pas de l'enlever immédiatement. Mettez immédiatement l'imprimante hors tension et attendez 40 minutes que le module four refroidisse. Essayez d'éliminer le bouchage papier après le refroidissement de l'imprimante. Si le problème persiste, prenez contact avec Xerox.

**⚠ Attention :** Ne tentez pas de résoudre les incidents papier à l'aide d'outils ou d'instruments. Vous risqueriez d'endommager irrémédiablement l'imprimante.

L'illustration suivante indique les zones du circuit papier au niveau desquelles des bouchages papier peuvent survenir :



- |   |                  |
|---|------------------|
| 1. Magasin 2  | 4. Départ manuel |
| 2. Module à casiers ou module de finition en option | 5. Magasin 1     |
| 3. Module four                                      |                  |

### RÉDUCTION DES INCIDENTS PAPIER

L'imprimante est conçue pour subir le minimum d'incidents papier, à condition d'utiliser uniquement les types de support pris en charge par Xerox. Les autres types de papier risqueraient de provoquer des incidents papier. Si un support pris en charge reste fréquemment coincé dans une zone du circuit papier, nettoyez cette dernière.

Les causes suivantes peuvent provoquer des incidents papier :

- Sélection d'un type de papier incorrect dans le pilote d'impression
- Utilisation de papier endommagé
- Utilisation de type de papier non pris en charge
- Chargement incorrect du papier
- Chargement excessif du magasin
- Mauvais ajustement des guides de papier

La plupart des incidents papier peuvent être évités en suivant quelques règles simples :

- Utilisez uniquement un papier pris en charge par l'imprimante. Pour plus d'informations, reportez-vous à [Supports pris en charge](#).
- Respectez des techniques de manipulation et de chargement du papier appropriées.
- Utilisez toujours du papier propre et non endommagé.
- Évitez d'utiliser du papier recourbé, déchiré, humide, froissé ou plié.
- Afin de séparer les feuilles avant de le charger dans le magasin, ventilez le papier.
- Ne chargez pas de papier au-dessus de la ligne de remplissage maximal.
- Après le chargement du papier dans les magasins, réglez les guides papier dans tous les magasins. Un guide qui n'est pas correctement ajusté peut provoquer une mauvaise qualité d'impression, des défauts d'alimentation, des impressions en biais et pourrait également endommager l'imprimante.
- Après avoir chargé les magasins, sélectionnez le type et le format de papier corrects sur le panneau de commande.
- Avant l'impression, sélectionnez le type et le format de papier corrects dans le pilote d'imprimante.
- Stockez le papier dans un endroit sec.

Les causes suivantes peuvent provoquer des incidents papier :

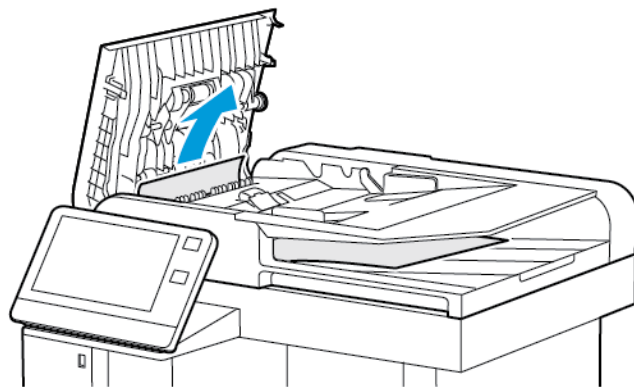
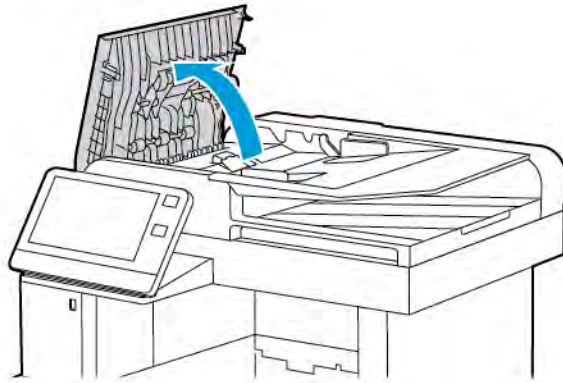
- Papier avec un couchage en polyester spécialement conçu pour les imprimantes à jet d'encre
- Un papier ayant été plié, froissé ou excessivement recourbé
- Charger du papier de types, tailles ou grammages différents dans un même magasin
- Chargement de papier au-dessus de la ligne de remplissage maximal dans le magasin papier
- Permettre une surcharge du bac de sortie

Pour une liste détaillée des supports pris en charge, reportez-vous à la section [Supports pris en charge](#).

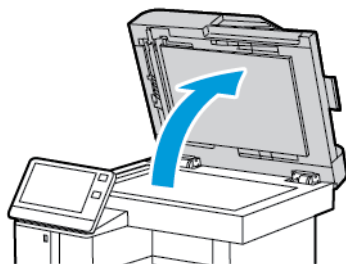
## RÉSOLUTION DES INCIDENTS PAPIER

### Élimination de brouillages papier dans le chargeur automatique de documents recto verso

1. Ouvrez le panneau supérieur et retirez le papier.

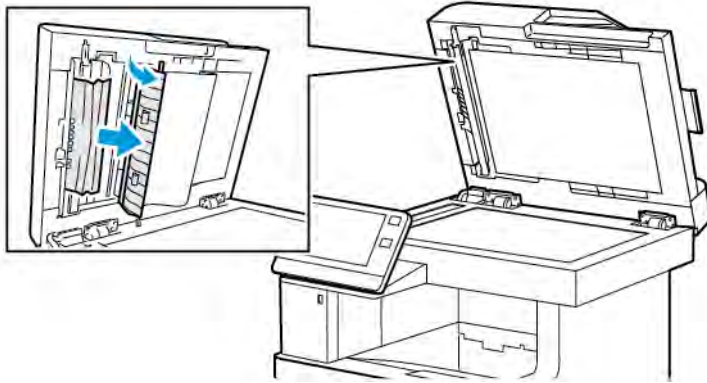


2. Si le papier est coincé à la sortie du chargeur automatique de documents recto verso monopasse, ouvrez le cache-documents.

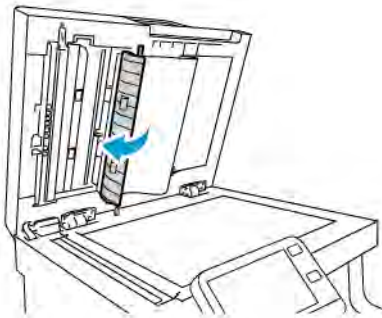




3. Pour accéder au papier coincé, ouvrez le panneau d'accès pour la numérisation verso, puis retirez le papier coincé.



4. Fermez le panneau d'accès pour la numérisation verso.



5. Fermez le cache-document puis remettez du papier dans le chargeur automatique de documents recto verso.



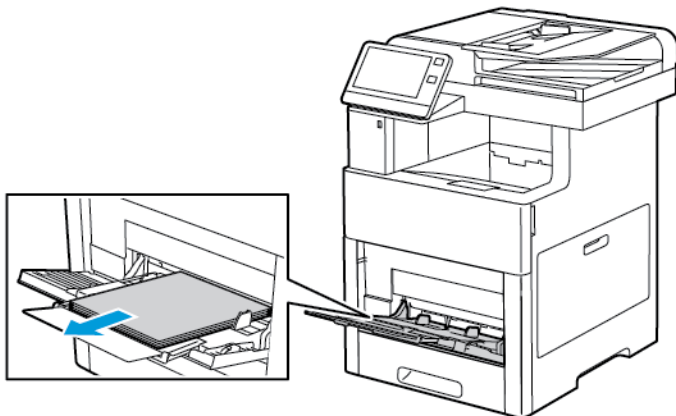
Pour prévenir les incidents papier :

- Ne chargez pas de documents au-dessus de la ligne de remplissage maximal.
- Réglez les guides en fonction du format des documents.
- Utilisez uniquement un papier pris en charge par l'imprimante. Pour plus d'informations, reportez-vous à [Instructions concernant le chargeur de documents](#).

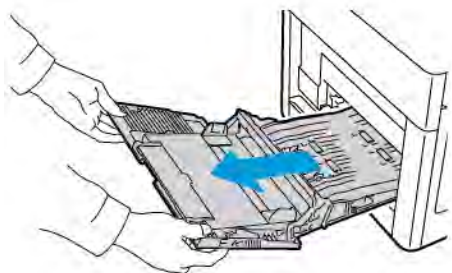
### Élimination des brouillages papier dans le départ manuel

Pour résoudre l'erreur affichée sur le panneau de commande, vous devez dégager toutes les feuilles du circuit papier.

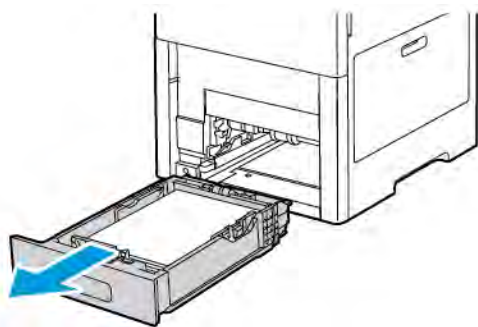
1. Retirez le papier du départ manuel.



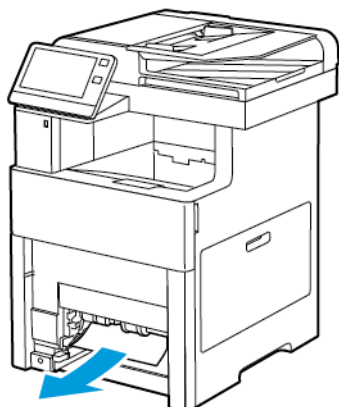
2. Saisissez les deux côtés du départ manuel et sortez-le de l'imprimante en tirant et en le maintenant droit.




3. Sortez le magasin 1 de l'imprimante.

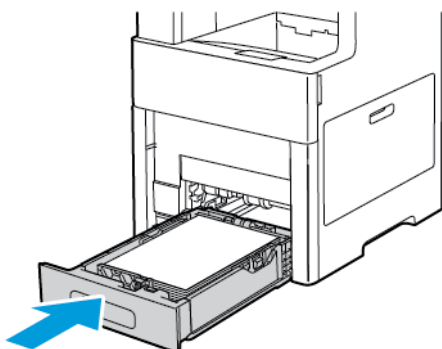


4. Retirez le papier coincé.

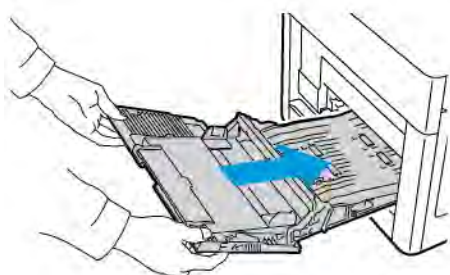


5. Insérez le magasin 1 à fond dans l'imprimante.

 Remarque : Si le magasin est agrandi pour le format 8,5 x 14, il dépasse lorsqu'il est inséré dans l'imprimante. S'il a été retiré lors d'une étape précédente, remettez en place le panneau du magasin.



6. Insérez le départ manuel à fond dans l'imprimante.



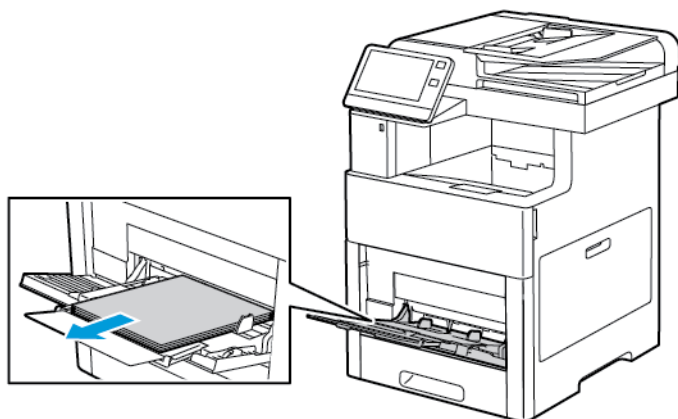
7. Lorsque l'option Entièrement réglable est choisie pour les magasins, vous êtes invité à vérifier ou à changer les paramètres du papier.
- Pour confirmer le format, le type ou la couleur du papier, touchez **OK**.
  - Pour sélectionner un nouveau format, un nouveau type ou une nouvelle couleur de papier, touchez le paramètre actuel, puis sélectionnez un nouveau paramètre. Lorsque vous avez terminé, appuyez sur **OK**.

8. Pour revenir à l'écran d'accueil, appuyez sur la touche **Accueil**.

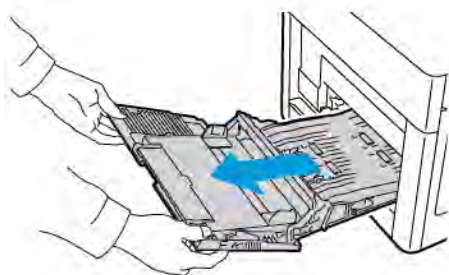
### Élimination des brouages papier dans la zone du bac 1

Pour résoudre l'erreur affichée sur le panneau de commande, vous devez dégager toutes les feuilles du circuit papier.

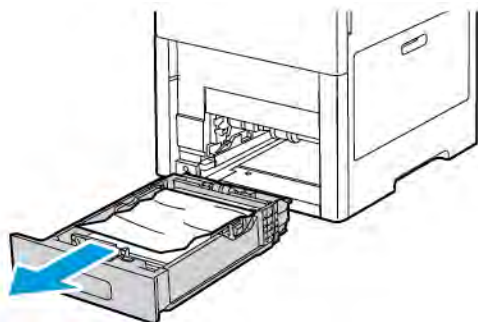
1. Retirez le papier du départ manuel.



2. Saisissez les deux côtés du départ manuel et sortez-le de l'imprimante en tirant et en le maintenant droit.




3. Sortez le magasin 1 de l'imprimante.

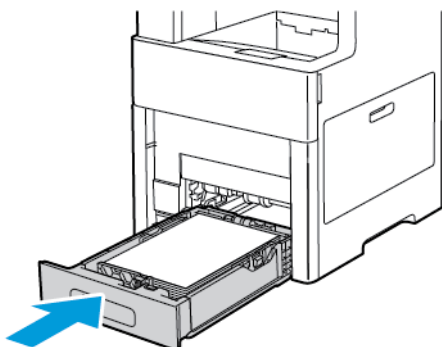


4. Retirez tout papier froissé du magasin ainsi que tout papier coincé dans l'imprimante.

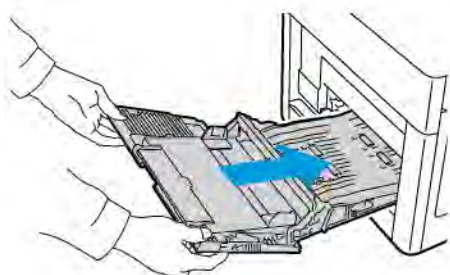


5. Insérez le magasin 1 à fond dans l'imprimante.

 Remarque : Si le magasin est agrandi pour le format 8,5 x 14, il dépasse lorsqu'il est inséré dans l'imprimante. S'il a été retiré lors d'une étape précédente, remettez en place le panneau du magasin.



6. Insérez le départ manuel à fond dans l'imprimante.



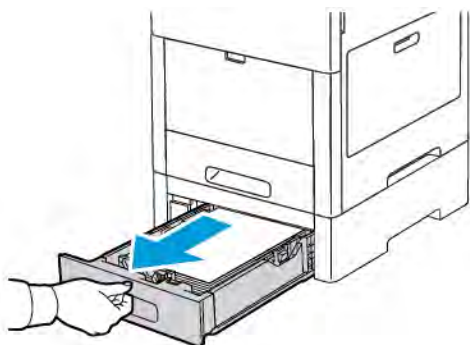
7. Lorsque l'option Entièrement réglable est choisie pour les magasins, vous êtes invité à vérifier ou à changer les paramètres du papier.
- Pour confirmer le format, le type ou la couleur du papier, touchez **OK**.
  - Pour sélectionner un nouveau format, un nouveau type ou une nouvelle couleur de papier, touchez le paramètre actuel, puis sélectionnez un nouveau paramètre. Lorsque vous avez terminé, appuyez sur **OK**.

8. Pour revenir à l'écran d'accueil, appuyez sur la touche **Accueil**.

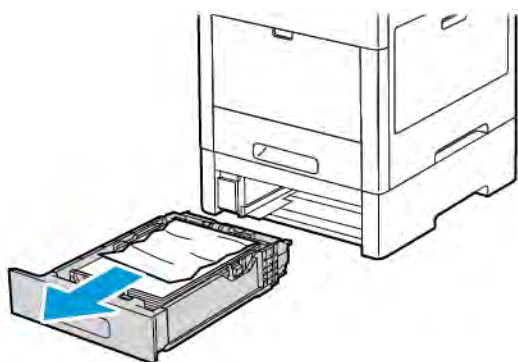
### Élimination des brouages papier dans la zone des magasins 2-5

Pour résoudre l'erreur affichée sur le panneau de commande, vous devez dégager toutes les feuilles du circuit papier.

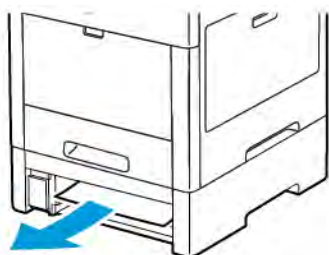
1. Sortez le magasin indiqué sur l'écran tactile jusqu'à ce qu'il s'arrête.



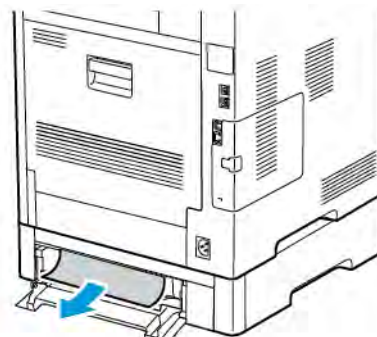
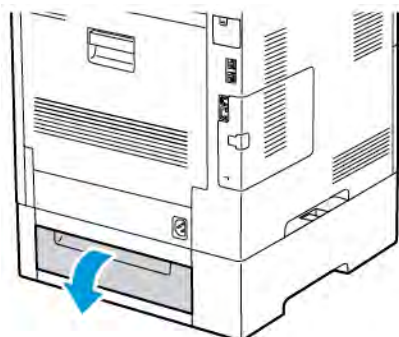
2. Pour retirer le magasin, soulevez-le légèrement à l'avant, puis sortez-le complètement de l'imprimante.




3. Retirez tout papier froissé du magasin ainsi que tout papier coincé à l'avant de l'imprimante.

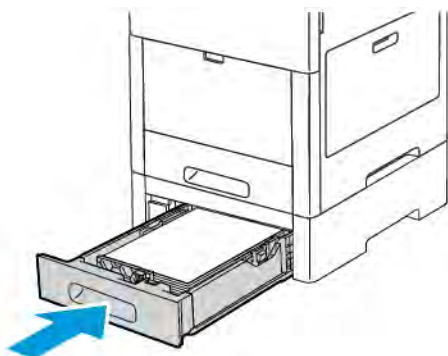


4. Recherchez la porte d'accès aux incidents de ce même magasin à l'arrière de l'imprimante. Ouvrez la porte, puis retirez tout papier coincé.



5. Réinsérez le magasin dans l'imprimante, puis poussez-le jusqu'à ce qu'il s'arrête.

 Remarque : Si le magasin est agrandi pour le format 8,5 x 14, il dépasse lorsqu'il est inséré dans l'imprimante. S'il a été retiré lors d'une étape précédente, remettez en place le panneau du magasin.

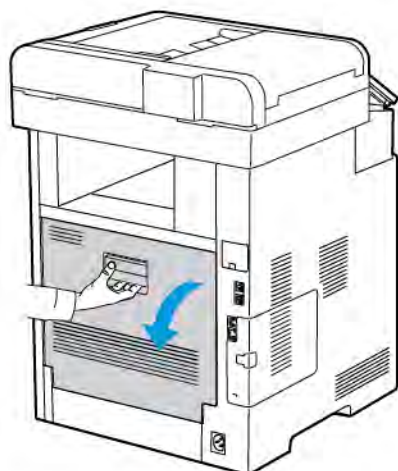


6. Lorsque l'option Entièrement réglable est choisie pour les magasins, vous êtes invité à vérifier ou à changer les paramètres du papier.
- Pour confirmer le format, le type ou la couleur du papier, touchez **OK**.
  - Pour sélectionner un nouveau format, un nouveau type ou une nouvelle couleur de papier, touchez le paramètre actuel, puis sélectionnez un nouveau paramètre. Lorsque vous avez terminé, appuyez sur **OK**.

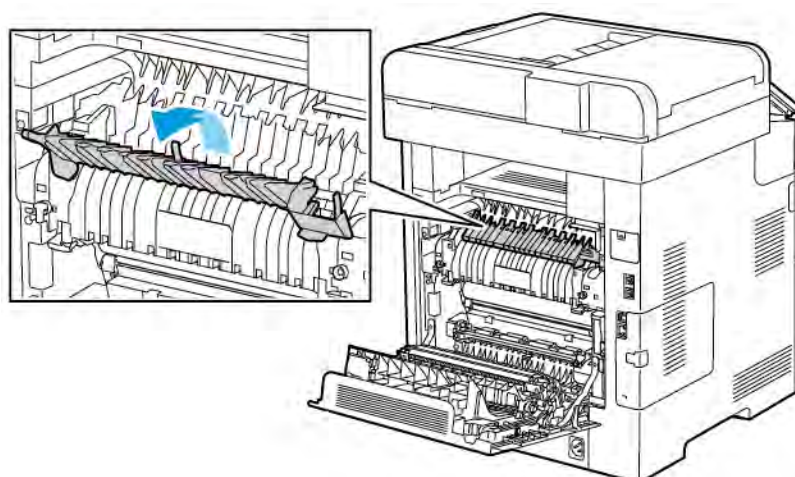
### Élimination des bourrages papier de la zone du four

Pour résoudre l'erreur affichée sur le panneau de commande, vous devez dégager toutes les feuilles du circuit papier.

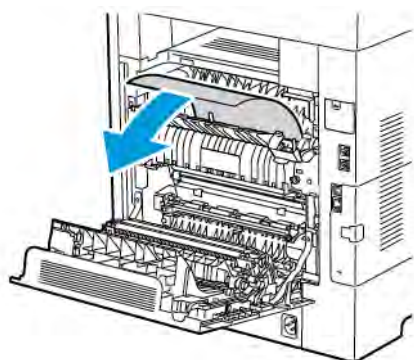
1. Relevez le levier de dégagement de la porte arrière et ouvrez cette dernière en tirant dessus.



2. Pour ouvrir le guide papier au-dessus du module four, relevez la languette du guide papier.

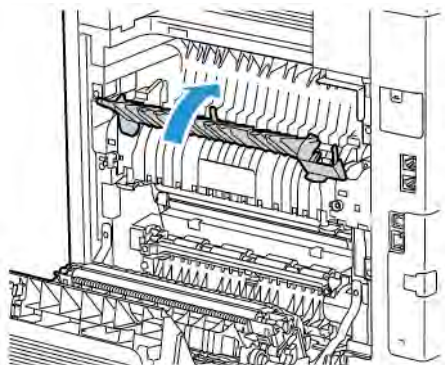


3. Retirez le papier coincé à l'arrière de l'imprimante.

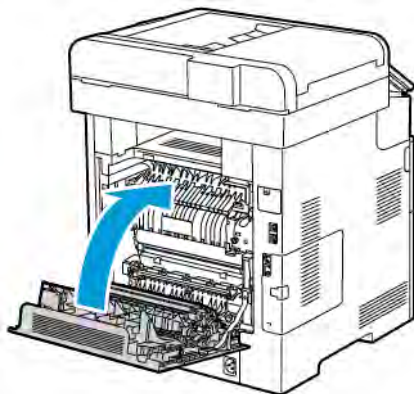




4. Fermez le guide papier sur le module four.



5. Fermez la porte arrière.



## RÉSOLUTION DES INCIDENTS PAPIER

### Plusieurs feuilles sont entraînées en même temps


CAUSES PROBABLES	SOLUTIONS
Le magasin est trop plein.	Retirez une partie du papier. Ne chargez pas de papier au-dessus de la ligne de remplissage maximal.
Les bords du papier ne sont pas égalisés.	Retirez le papier, alignez les bords et rechargez le papier.
Le papier est humide.	Retirez le papier du bac. Placez un nouveau papier sec dans le magasin.
Il y a trop d'électricité statique.	Chargez une nouvelle rame de papier.
Utilisation d'un papier non pris en charge	Utilisez uniquement des types de papier approuvés par Xerox®. Pour plus d'informations, reportez-vous à la section <a href="#">Supports pris en charge</a> .

CAUSES PROBABLES	SOLUTIONS
Humidité trop élevée pour le papier couché.	<ul style="list-style-type: none"> <li>• Insérez une feuille à la fois.</li> <li>• Essayez de charger du papier dans le départ manuel.</li> </ul>
Les rouleaux d'entraînement sont sales.	À l'aide d'un chiffon doux non pelucheux imbibé d'eau, essuyez les rouleaux d'entraînement jusqu'à ce qu'ils soient propres. Pour plus d'informations, reportez-vous à la section <a href="#">Nettoyage de l'imprimante</a> .
Plusieurs types de papier sont chargés dans le magasin.	Chargez un seul type et un seul format de papier dans le magasin.

### Incidents papier

CAUSES PROBABLES	SOLUTIONS
Le papier n'est pas placé correctement dans le magasin.	<ul style="list-style-type: none"> <li>• Retirez le papier mal inséré et remplacez-le correctement dans le magasin.</li> <li>• Réglez les guides papier selon le format du papier.</li> </ul>
Le magasin est trop plein.	Retirez une partie du papier. Ne chargez pas de papier au-delà de la ligne de remplissage maximal.
Les guides papier ne sont pas réglés selon le format du papier.	Réglez les guides papier selon le format du papier.
Le magasin contient du papier courbé ou froissé.	Retirez le papier, lissez-le et remettez-le en place. S'il se coince encore, n'utilisez pas ce papier.
Le papier est humide.	Retirez le papier humide, puis remplacez-le par un nouveau papier sec.
Utilisation de papier de format, grammage ou type incorrect.	Utilisez uniquement des types de papier approuvés par Xerox. Pour plus d'informations, reportez-vous à <a href="#">Supports pris en charge</a> .
Les rouleaux d'entraînement sont sales.	À l'aide d'un chiffon doux non pelucheux imbibé d'eau, essuyez les rouleaux d'entraînement jusqu'à ce qu'ils soient propres. Pour plus d'informations, reportez-vous à <a href="#">Nettoyage de l'imprimante</a> .

**Faux départ des feuilles d'étiquettes et des enveloppes**

CAUSES PROBABLES	SOLUTIONS
La feuille d'étiquettes n'est pas placée dans le bon sens dans le magasin.	<ul style="list-style-type: none"> <li>• Chargez la feuille d'étiquettes conformément aux instructions du fabricant.</li> <li>• Placez les étiquettes face dessus dans le bac.</li> <li>• Pour plus d'informations, reportez-vous à <a href="#">Étiquettes</a>.</li> </ul>
Étiquettes manquantes, recourbées ou décollées de la feuille.	N'utilisez pas de feuilles d'étiquettes incomplètes, recourbées, ou décollées.
Les enveloppes sont incorrectement chargées.	<p>Vous pouvez imprimer des enveloppes depuis le magasin 1 ou le départ manuel.</p> <p>Pour plus d'informations, reportez-vous à <a href="#">Enveloppes</a>.</p>
Les enveloppes sont froissées.	<ul style="list-style-type: none"> <li>• La température et la pression du processus laser peuvent froisser les enveloppes.</li> <li>• Utilisez des enveloppes prises en charge. Pour plus d'informations, reportez-vous à <a href="#">Instructions pour l'impression d'enveloppes</a>.</li> </ul> <p> Remarque : Lors du chargement d'enveloppes pour un départ par le grand côté, veillez à spécifier l'orientation dans le pilote d'imprimante.</p>

**Le message d'incident papier reste affiché**

Remarque : Vérifiez si des morceaux de papier sont présents dans le circuit papier et retirez-les, le cas échéant.

CAUSES PROBABLES	SOLUTIONS
Du papier est resté coincé dans l'imprimante.	Vérifiez encore une fois le chemin papier et assurez-vous d'avoir retiré tout le papier coincé.
Une des portes de l'imprimante est ouverte.	Vérifiez les portes de l'imprimante. Fermez toutes les portes ouvertes.

### Incidents papier au cours de l'impression recto verso automatique

CAUSES PROBABLES	SOLUTIONS
Utilisation de papier de format, grammage ou type incorrect.	Utilisez du papier de format, grammage et type corrects. Pour plus d'informations, reportez-vous à <a href="#">Types et grammages de support pris en charge pour l'impression recto verso automatique</a> .
Le papier est chargé dans le mauvais magasin.	Assurez-vous que le papier est chargé dans le bon magasin. Pour plus d'informations, reportez-vous à <a href="#">Supports pris en charge</a> .
Plusieurs types de papier sont chargés dans le magasin.	Chargez un seul type et un seul format de papier dans le magasin.

## Problèmes de qualité d'impression

L'imprimante est conçue pour offrir une excellente qualité d'impression page après page. Si vous rencontrez des problèmes de qualité d'impression, utilisez les informations contenues dans cette section pour résoudre le problème. Pour plus d'informations, reportez-vous à [www.xerox.com/office/MLC505support](http://www.xerox.com/office/MLC505support).



**Attention :** La garantie Xerox, le contrat de maintenance et le programme Total Satisfaction Garantie (Garantie de satisfaction totale) de Xerox ne couvrent pas les dommages causés par l'utilisation de papier, de transparents ou d'autres supports spéciaux non pris en charge. Le programme Xerox Total Satisfaction Garantie (Garantie de satisfaction totale) est disponible aux États-Unis et au Canada. La couverture peut varier en dehors de ces pays. Veuillez prendre contact avec votre représentant Xerox pour en savoir plus.



Remarque :

- Pour améliorer la qualité d'impression, les cartouches de toner/d'impression et les modules photorécepteurs de nombreux modèles ont été conçus de manière à cesser de fonctionner à un moment prédéfini.
- Les images en niveaux de gris imprimées avec le paramètre noir composite sont incluses dans le compteur de pages couleur car des consommables couleur sont utilisés. Le noir composite est le paramètre par défaut sur la plupart des imprimantes.

### CONTRÔLE DE LA QUALITÉ D'IMPRESSION

La qualité d'impression de votre imprimante dépend de plusieurs facteurs. Pour obtenir une qualité régulière et optimale, utilisez le papier conçu pour votre imprimante et réglez correctement le mode de qualité d'impression et les paramètres couleur. Suivez les instructions de cette section pour vous assurer que votre imprimante conservera une impression optimale.

La température et l'humidité ont une incidence sur la qualité des sorties imprimées. Les conditions suivantes garantissent une qualité d'impression optimale : de 15 à 28 °C (59 à 82 °F) et de 20 à 70 % d'humidité relative. Cependant, la qualité d'impression peut souffrir lorsque l'imprimante opère près des valeurs limites de température et d'humidité.

### PAPIER ET SUPPORTS

Votre imprimante est conçue pour utiliser différents types de papiers et de supports. Suivez les instructions de cette section pour obtenir la meilleure qualité d'impression possible et éviter les incidents papier :

- Utilisez uniquement des types de papier approuvés par Xerox. Pour plus d'informations, reportez-vous à [Supports pris en charge](#).
- Utilisez uniquement du papier sec et non abîmé.



**Attention :** Certains papiers et autres types de support peuvent altérer la qualité d'impression, augmenter la fréquence des incidents papier ou endommager votre imprimante. N'utilisez pas les supports suivants :

- Papier rugueux ou poreux
- Papier jet d'encre
- Papier couché ou glacé non destiné au laser
- Papier photocopie
- Papier plié ou froissé
- Papier avec découpes ou perforations
- Papier agrafé
- Enveloppes à fenêtre, à fermoir métallique, à joints latéraux ou à bande autocollante
- Enveloppes matelassées
- Supports plastiques
- Transparents

- Assurez-vous que le type de papier sélectionné dans votre pilote d'imprimante correspond au type de papier sur lequel vous imprimez.
- Si vous avez chargé le même format de papier dans plusieurs magasins, assurez-vous d'avoir bien sélectionné le magasin correct dans le pilote d'imprimante.
- Stockez votre papier de manière appropriée afin d'obtenir une qualité d'impression optimale. Pour plus d'informations, reportez-vous à [Conseils pour le stockage du papier](#).

## RÉSOLUTION DES PROBLÈMES DE QUALITÉ D'IMPRESSION


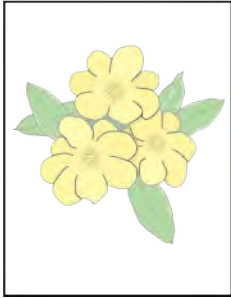
Lorsque la qualité d'impression n'est pas satisfaisante, choisissez dans le tableau qui suit le symptôme le plus proche de celui rencontré et reportez-vous à la solution correspondante pour résoudre le problème. Vous pouvez également imprimer une page de démonstration afin de déterminer plus précisément la nature du problème de qualité d'impression. Pour plus d'informations, reportez-vous à la section [Pages d'information](#).

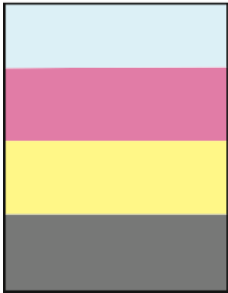
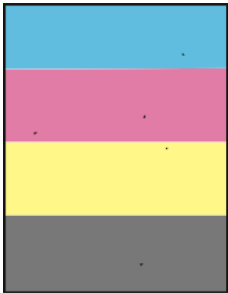
Si la qualité d'impression ne s'améliore pas après exécution de l'action corrective adéquate, prenez contact avec votre représentant Xerox.




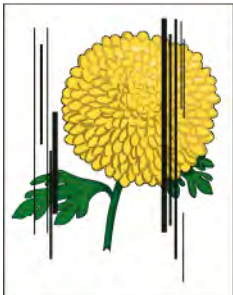
Remarque :


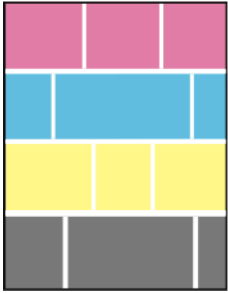
- Pour une qualité d'impression optimale, les cartouches de toner ou d'impression et les modules photorécepteurs de nombreux modèles ont été conçus de manière à cesser de fonctionner à un moment prédéfini.
- Les images en nuances de gris imprimées avec le paramètre noir composite sont incluses dans le compteur de pages couleur car des consommables couleur sont utilisés. Le noir composite est le paramètre par défaut sur la plupart des imprimantes.

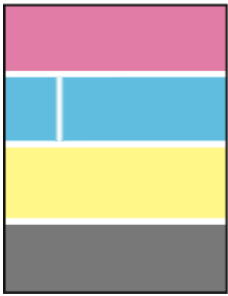
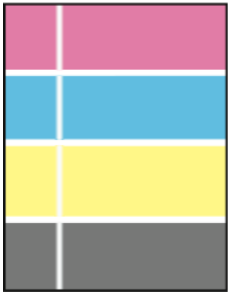

SYMPTÔME	CAUSES PROBABLES	SOLUTIONS
<ul style="list-style-type: none"> <li>• Marges de page inégales</li> <li>• L'image n'est pas centrée sur la page ou les marges ne sont pas régulières.</li> </ul> 	<p>Un réglage du cadrage du papier est nécessaire.</p>	<p>Utilisez la procédure de cadrage du papier pour régler la position de l'image sur la page. Pour plus d'informations, reportez-vous à la section <a href="#">Réglage du cadrage du papier</a>.</p>
<p>Impressions pâles avec couleurs multiples estompées.</p> 	<p>Les cartouches de toner ne sont pas des cartouches Xerox®.</p>	<p>Vérifiez que les cartouches de toner répondent aux spécifications. Remplacez les cartouches si nécessaire.</p>
	<p>Les spécifications du papier utilisé ne sont pas conformes aux recommandations.</p>	<p>Remplacez le papier par un support de type et de format recommandés et vérifiez que les paramètres définis sur le panneau de commande ou dans le pilote d'imprimante sont corrects. Pour plus d'informations, reportez-vous à la section <a href="#">Supports pris en charge</a>.</p>
	<p>Le papier est plus lourd ou plus épais que le type de papier sélectionné.</p>	<p>Assurez-vous que le papier correct est chargé dans le bac.</p> <p>Choisissez un type de papier plus épais sur le panneau de commande et dans le pilote d'imprimante.</p> <p>Utilisez un papier ou type de papier plus fin.</p>
	<p>La tension du rouleau de transfert n'est pas correctement réglée pour ce type de papier.</p>	<p>Assurez-vous que le type de papier défini au niveau du panneau de commande et du pilote d'imprimante correspond au papier chargé dans le bac.</p>
	<p>Les paramètres de l'application ou du pilote d'imprimante sont incorrects.</p>	<p>Imprimez la page de démonstration depuis le menu Pages d'informations. Pour plus d'informations, reportez-vous à la</p>



SYMPTÔME	CAUSES PROBABLES	SOLUTIONS
		<p>section <a href="#">Pages d'information</a>. Si la page de démonstration s'imprime correctement, l'imprimante fonctionne comme prévu. Assurez-vous que l'application et le pilote d'imprimante sélectionnés sont appropriés pour votre travail d'impression.</p>
	Le papier est humide.	Remplacez le papier.
	L'alimentation haute tension est défectueuse.	<p>Pour obtenir de l'aide, accédez au site d'assistance Xerox® à l'adresse <a href="http://www.xerox.com/office/VLC505support">www.xerox.com/office/VLC505support</a>.</p>
<p>Une seule couleur est estompée.</p> 	La cartouche de toner est vide ou endommagée.	Vérifiez l'état de la cartouche de toner et remplacez-la si nécessaire.
La couleur autour du bord de la zone d'impression est incorrecte.	Le calage des couleurs est incorrect.	Réglez le calage des couleurs. Pour plus d'informations, reportez-vous à la section <a href="#">Calage des couleurs</a> .
<p>Des taches noires ou des zones blanches aléatoires (pertes d'image) apparaissent.</p> 	Les spécifications du papier ne sont pas conformes aux recommandations.	Remplacez le papier par un support de type et de format recommandés et vérifiez que les paramètres définis sur le panneau de commande ou dans le pilote d'imprimante sont corrects. Pour plus d'informations, reportez-vous à la section <a href="#">Supports pris en charge</a> .
	Les rouleaux ne sont pas propres.	Nettoyez les rouleaux d'entraînement à l'aide d'un chiffon humide propre.



SYMPTÔME	CAUSES PROBABLES	SOLUTIONS
		<p> Remarque : Ne touchez pas le rouleau de transfert ni la partie visible de la courroie de transfert. Les traces de doigt peuvent nuire à la qualité de l'impression.</p>
<ul style="list-style-type: none"> <li>• Stries verticales noires ou colorées, ou stries ou lignes de plusieurs couleurs.</li> <li>• Stries d'une seule couleur.</li> </ul> 	<p>Les cartouches de toner ne sont pas des cartouches Xerox®.</p> <p>Les cartouches de toner ne sont pas des cartouches Xerox®.</p> <p>Des débris présents dans l'imprimante provoquent un décollement du toner avant qu'il ne soit fixé.</p> <p>La cartouche de toner de cette couleur présente une anomalie.</p> <p>La courroie de transfert n'est pas propre.</p>	<p>Vérifiez que les cartouches de toner répondent aux spécifications. Remplacez les cartouches si nécessaire. Pour plus d'informations, reportez-vous à la section <a href="#">Consommables</a>.</p> <p>Vérifiez que les cartouches de toner répondent aux spécifications. Remplacez les cartouches si nécessaire. Pour plus d'informations, reportez-vous à la section <a href="#">Consommables</a>.</p> <p>Retirez les débris ou morceaux de papier du chemin du papier sous le capot arrière.</p> <p>Vérifiez l'état de la cartouche de toner et remplacez-la si nécessaire. Pour obtenir de l'aide, accédez au site d'assistance Xerox® à l'adresse <a href="http://www.xerox.com/office/VLC505support">www.xerox.com/office/VLC505support</a>.</p> <p>Depuis le panneau de commande de l'imprimante, effectuez une procédure de nettoyage de courroie de transfert. Pour plus d'informations, reportez-vous à la section <a href="#">Exécution d'une procédure en mode de nettoyage de courroie de transfert</a>.</p>
<p>Blancs partiels, papier froissé ou effet buvard.</p>	<p>Le papier est humide.</p> <p>Les spécifications du papier ne sont pas conformes aux recommandations.</p>	<p>Remplacez le papier.</p> <p>Utilisez un papier de type et de format recommandés. Pour plus d'informations, reportez-vous à la section <a href="#">Supports pris en charge</a>.</p>

SYMPTÔME	CAUSES PROBABLES	SOLUTIONS
	<p>Un composant de l'imprimante est usé ou endommagé.</p>	<p>Pour obtenir de l'aide, accédez au site d'assistance Xerox® à l'adresse <a href="http://www.xerox.com/office/VLC505support">www.xerox.com/office/VLC505support</a>.</p>
	<p>Les cartouches de toner ne sont pas des cartouches Xerox®.</p>	<p>Vérifiez que les cartouches de toner répondent aux spécifications requises et remplacez-les, si nécessaire. Pour plus d'informations, reportez-vous à la section <a href="#">Consommables</a>.</p>
	<p>Le papier n'est pas correctement acheminé dans le chemin du papier.</p>	<ul style="list-style-type: none"> <li>• Retirez le papier ou les débris présents dans le chemin du papier.</li> <li>• Assurez-vous que les bacs sont insérés à fond.</li> <li>• Assurez-vous que le capot arrière est bien fermé et verrouillé.</li> </ul>
	<p>La condensation dans l'imprimante entraîne des blancs partiels ou froisse le papier.</p>	<p>Mettez l'imprimante sous tension et laissez-la chauffer pendant au moins une heure pour éliminer la condensation. Pour obtenir de l'aide, accédez au site d'assistance Xerox® à l'adresse <a href="http://www.xerox.com/office/VLC505support">www.xerox.com/office/VLC505support</a>.</p>
<p>Traces blanches verticales.</p> 	<p>Les lentilles laser sont obstruées.</p>	<p>Nettoyez les lentilles laser. Pour plus d'informations, reportez-vous à la section <a href="#">Nettoyage des lentilles des LED</a>.</p>
<p>Lignes ou stries blanches affectant une seule couleur.</p>	<p>Un composant de l'imprimante est usé ou endommagé.</p>	<p>Pour obtenir de l'aide, accédez au site d'assistance Xerox® à l'adresse <a href="http://www.xerox.com/office/VLC505support">www.xerox.com/office/VLC505support</a>.</p>
	<p>Les cartouches de toner ne sont pas des cartouches Xerox®.</p>	<p>Assurez-vous que les cartouches de toner répondent aux spécifications requises ; remplacez-les, si nécessaire.</p>
<p>La lentille correspondant à la couleur affectée est obstruée.</p>	<p>Nettoyez la lentille correspondant à la couleur affectée. Pour plus d'informations, reportez-vous à la</p>	

SYMPTÔME	CAUSES PROBABLES	SOLUTIONS
		section <a href="#">Nettoyage des lentilles des LED</a> .
Ligne(s) blanche(s) affectant toutes les couleurs. 	Du papier ou des débris collent à la partie inférieure de la courroie de transfert.	<ul style="list-style-type: none"> <li>• Retirez le papier ou les débris présents dans l'imprimante.</li> <li>• Remplacez la courroie de transfert, qui fait partie du kit de maintenance.</li> <li>• Pour obtenir de l'aide, accédez au site d'assistance Xerox® à l'adresse <a href="http://www.xerox.com/office/VLC505support">www.xerox.com/office/VLC505support</a>.</li> </ul>
Impression de travers. 	Les guides papier des magasins ne sont pas réglés correctement.	Ajustez les guides papier. Pour plus d'informations, reportez-vous à la section <a href="#">Chargement du papier</a> .

SYMPTÔME	CAUSES PROBABLES	SOLUTIONS
<p>Images présentant un effet de marbrure.</p> 	<p>Le papier est trop clair ou trop fin.</p>	<p>Choisissez un autre type de papier sur le panneau de commande, dans l'application et dans le pilote d'imprimante</p>
	<p>Le papier est humide.</p>	<p>Remplacez le papier.</p>
	<p>L'humidité est trop importante.</p>	<p>Réduisez le niveau d'humidité de la pièce ou installez l'imprimante à un autre emplacement.</p>
<p>Des points ou des lignes apparaissent à intervalles réguliers sur les impressions.</p> 	<p>Un ou plusieurs composants du chemin du papier laissent des traces sur le papier.</p>	<ol style="list-style-type: none"> <li>1 Impression des pages Défauts répétés                      Sur le panneau de commande, touchez <b>Périphérique &gt; Support &gt; Pages de support &gt; Défauts répétés.</b></li> <li>2 Pour déterminer la cause du problème, mesurez la distance entre les défauts d'impression.                     <ul style="list-style-type: none"> <li>• 27,8 mm (1,1 pouce) : Module photorécepteur</li> <li>• 52 mm (21 pouces) : Module photorécepteur</li> <li>• 94,2 mm (3,7 pouces) : Module photorécepteur</li> <li>• 82,4 mm (3,24 pouces) : Four</li> <li>• 94,2 mm (3,7 pouces) : Four</li> <li>• 18,8 mm (0,74 pouce) : Courroie de transfert</li> <li>• 63,5 mm (2,5 pouces) : Courroie de transfert</li> <li>• 56,5 mm (2,2 pouces) : Rouleau de transfert</li> </ul> </li> <li>3 Si la distance entre les défauts correspond à l'une de celles répertoriées ici, remplacez le composant concerné.</li> </ol>

## Problèmes relatifs à la copie et à la numérisation

Si la copie ou la numérisation est de mauvaise qualité, reportez-vous au tableau suivant.

PROBLÈMES	SOLUTIONS
Lignes ou stries visibles uniquement sur les copies effectuées depuis le chargeur de documents	Il y a des débris sur la glace CVT ou le module de lentilles de numérisation recto verso. Lors de la numérisation, le papier en provenance du chargeur de documents passe sur les salissures des surfaces en verre, produisant des lignes et des traits. Nettoyez toutes les surfaces vitrées avec un chiffon non pelucheux. Pour plus d'informations, reportez-vous à <a href="#">Nettoyage du scanner</a> .
Taches visibles sur les copies effectuées depuis la glace d'exposition	La glace d'exposition n'est pas propre. Lors de la numérisation, les salissures entraînent la création de taches sur l'image. Nettoyez toutes les surfaces vitrées avec un chiffon non pelucheux.
Image trop claire ou trop foncée	Réglez le paramètre éclaircir/noircir
Les couleurs ne sont pas exactes.	Réglez les paramètres de couleur et vérifiez le réglage du paramètre Type de document.  Effectuez la procédure de calage des couleurs de numérisation. Pour plus d'informations, reportez-vous à <a href="#">Calage des couleurs</a> .

Si le problème persiste, pour plus d'informations de support en ligne, accédez à [www.xerox.com/office/VLC505support](http://www.xerox.com/office/VLC505support).

## Problèmes de télécopie



Remarque : Si l'imprimante ne peut pas envoyer ou recevoir de fax, assurez-vous que vous êtes connecté à une ligne téléphonique analogique approuvée. Le télécopieur ne peut pas envoyer ou recevoir de fax lorsqu'il est connecté à une ligne téléphonique numérique.

Si vous ne pouvez pas envoyer ou recevoir de fax correctement, reportez-vous aux tableaux suivants.

### PROBLÈMES D'ENVOI DE TÉLÉCOPIES

PROBLÈMES	CAUSES	SOLUTIONS
Le document n'est pas numérisé à partir du chargeur de documents.	Le document est trop épais, trop fin ou trop petit.	Envoyez la télécopie via la glace d'exposition.
Le document est numérisé de travers.	Les guides du chargeur de documents ne sont pas réglés à la largeur du document.	Réglez les guides du chargeur de documents à la largeur du document.
La télécopie reçue par le destinataire est floue.	Le document n'est pas placé correctement.	Placez le document correctement.
	La glace d'exposition est sale.	Nettoyez la glace d'exposition
	Le texte du document est trop pâle.	Réglez la résolution.
	Il y a un problème avec la connexion téléphonique.	Vérifiez que la ligne téléphonique fonctionne et refaites une tentative d'envoi.
	Le télécopieur de l'expéditeur présente peut-être une anomalie.	Faites une copie pour vérifier que votre imprimante fonctionne correctement. Si la copie a été imprimée correctement, vérifiez auprès du destinataire l'état de son télécopieur.
La télécopie reçue par le destinataire est vierge.	Le document n'a pas été chargé correctement.	<ul style="list-style-type: none"> <li>Chargeur de documents : Placez le document original face imprimée vers le haut.</li> <li>Glace d'exposition : Placez le document original face imprimée vers le bas.</li> </ul>
La télécopie n'a pas été transmise.	Le numéro de fax est erroné.	Vérifiez le numéro de fax.
	La ligne téléphonique est mal branchée.	Vérifiez la connexion téléphonique. S'il est débranché, branchez-le.

PROBLÈMES	CAUSES	SOLUTIONS
	Le télécopieur du destinataire présente peut-être une anomalie.	Contactez le destinataire.
	Le fax n'est pas installé ou n'est pas activé.	Vérifiez que le fax est installé et activé.

Si le problème persiste, pour plus d'informations de support en ligne, accédez à [www.xerox.com/office/VLC505support](http://www.xerox.com/office/VLC505support).

### PROBLÈMES DE RÉCEPTION DES TÉLÉCOPIES

PROBLÈMES	CAUSES	SOLUTIONS
La télécopie reçue est vierge.	La connexion téléphonique ou le télécopieur de l'expéditeur présente peut-être une anomalie.	Vérifiez que l'imprimante peut effectuer des copies. Demandez à l'expéditeur de renvoyer le fax.
	L'expéditeur a peut-être chargé les pages de manière incorrecte.	Contactez l'expéditeur.
L'imprimante répond à l'appel mais rejette les données entrantes.	Mémoire insuffisante.	Si le travail contient plusieurs graphiques, la mémoire de l'imprimante peut être insuffisante. L'imprimante ne répond pas lorsque la mémoire est insuffisante. Supprimez les documents et travaux stockés et attendez que le travail se termine. Ces opérations libèrent de la mémoire.
La taille du fax reçu est réduite.	Le papier disponible dans l'imprimante ne correspond pas au format d'origine des documents envoyés.	Vérifiez le format d'origine des documents. La taille des documents pourrait être réduite en fonction du papier disponible dans l'imprimante.
La réception automatique des télécopies est impossible.	L'imprimante est réglée pour que la réception des télécopies s'effectue manuellement.	Placez l'imprimante en mode de réception automatique.
	La mémoire est saturée.	Chargez du papier si le magasin est vide, puis imprimez les télécopies en mémoire.
	La ligne téléphonique est mal branchée.	Vérifiez la connexion du câble de ligne téléphonique. S'il est débranché, branchez-le.

PROBLÈMES	CAUSES	SOLUTIONS
	Le télécopieur de l'expéditeur présente peut-être une anomalie.	Faites une copie pour vérifier que votre imprimante fonctionne correctement. Si la copie a été imprimée correctement, vérifiez auprès du destinataire que son télécopieur fonctionne correctement.

Si le problème persiste, pour plus d'informations de support en ligne, accédez à [www.xerox.com/office/VLC505support](http://www.xerox.com/office/VLC505support).



## Pour obtenir de l'aide

L'imprimante propose des utilitaires et des ressources pour vous aider à résoudre les problèmes d'impression.

### AFFICHAGE DES MESSAGES D'AVERTISSEMENT SUR LE PANNEAU DE COMMANDE

En cas d'avertissement, l'imprimante vous avertit du problème. Un message apparaît sur le panneau de commande et la LED d'état du panneau clignote en jaune ou en rouge. Les alertes d'avertissement signalent des conditions nécessitant une intervention, par exemple consommables presque épuisés ou portes de l'imprimante ouvertes. En cas d'incidents multiples, un seul message d'avertissement à la fois s'affiche sur le panneau de commande.

### AFFICHAGE DES ERREURS COURANTES SUR LE PANNEAU DE COMMANDE

Lorsqu'une erreur se produit, un message vous informant du problème s'affiche sur le panneau de commande. Les messages d'erreur signalent des conditions qui empêchent l'impression ou altèrent les performances d'impression. En cas d'erreurs multiples, une seule s'affiche sur le panneau de commande.

### UTILISATION DES OUTILS INTÉGRÉS DE RÉOLUTION DES INCIDENTS

Une série de rapports que vous pouvez imprimer est disponible sur votre imprimante. Ces rapports comportent notamment la page d'impression de démonstration et l'historique des erreurs. Ils peuvent vous assister pour résoudre certains problèmes. La page d'impression de démonstration imprime une image pour montrer la qualité d'impression. Vous pouvez utiliser cette page pour résoudre les problèmes de qualité d'impression avec l'imprimante. L'historique des erreurs imprime des informations sur les erreurs les plus récentes de l'imprimante.

Pour plus d'informations, reportez-vous à [Impression des pages d'informations](#).

#### Impression d'un historique des erreurs

1. Sur le panneau de commande de l'imprimante, appuyez sur la touche **Accueil**.
2. Pour imprimer l'historique des erreurs, touchez **Périphérique > Support > Pages de support > Historique des erreurs**.
3. Pour revenir à l'écran d'accueil, appuyez sur la touche **Accueil**.

### ASSISTANT DE SUPPORT EN LIGNE

L'Assistant de support en ligne est une base de connaissances qui fournit des instructions et informations de dépannage pour vous aider à résoudre les problèmes d'imprimante. Vous y trouverez, entre autres, des solutions aux problèmes de qualité d'impression, de bourrages papier, d'installation de logiciel.

Pour accéder à l'Assistant de support en ligne, utilisez l'adresse [www.xerox.com/office/VLC505support](http://www.xerox.com/office/VLC505support).

### **PAGES D'INFORMATIONS UTILES**

Pour faciliter la résolution des incidents, votre imprimante contient des pages d'informations que vous pouvez imprimer. Ces pages contiennent des informations sur la configuration et les polices, des pages de démonstration et autres. Pour plus d'informations, reportez-vous à [Pages d'information](#).

### **INFORMATIONS SUPPLÉMENTAIRES SUR L'IMPRIMANTE**

Pour obtenir des informations supplémentaires sur votre imprimante, reportez-vous à la section [Informations supplémentaires](#).

# Spécifications

Cette annexe contient :

Configuration et options de l'imprimante .....	268
Spécifications matérielles.....	271
Spécifications relatives aux conditions ambiantes.....	275
Spécifications électriques.....	276
Spécifications relatives aux performances .....	277

## Configuration et options de l'imprimante

## CONFIGURATIONS DISPONIBLES

## Configurations standard avec les modèles C505S et C505X

OPTION	C505S	C505X
Fax	Sans objet	Standard
Impression recto verso	Standard	Standard
Chargeur 500 feuilles (jusqu'à 4 magasins)	Option	Option
Module de finition	Sans objet	Sans objet
Module à 4 casiers	Sans objet	Sans objet
Chargeur haute capacité 2000 feuilles à roulettes	Option	Option
Armoire à roulettes	Option	Option
Kit de productivité avec disque dur de 250 Go	Option	Standard
Adaptateur réseau sans fil	Option	Option
Lecteur de carte/kit CAC	Option	Option

## CARACTÉRISTIQUES STANDARD

FONCTIONS	DESCRIPTION
Vitesse d'impression	Modes standard et amélioré jusqu'à 45 ppm
Vitesse d'impression recto verso	Jusqu'à 43 ppm
Résolution d'impression	1200 x 2400 ppp
Capacité papier <ul style="list-style-type: none"> <li>Départ manuel</li> <li>Magasin 1</li> <li>Chargeur 550 feuilles en option</li> <li>Chargeur grande capacité en option</li> <li>Bac récepteur</li> </ul>	<ul style="list-style-type: none"> <li>150 feuilles</li> <li>550 feuilles</li> <li>550 feuilles, jusqu'à 4 magasins</li> <li>2000 feuilles</li> <li>400 feuilles</li> </ul>
Format d'impression maximum	216 x 356 mm (8,5 x 14 pouces)
Impression recto verso	Pour les modèles avec impression recto verso, jusqu'à 176 g/m <sup>2</sup> depuis n'importe quel magasin

FONCTIONS	DESCRIPTION
Vitesse de copie <ul style="list-style-type: none"> <li>Copie recto</li> </ul>	<ul style="list-style-type: none"> <li>45 copies de format 8,5 x 11 par minute en couleur ou en noir et blanc</li> </ul>
<ul style="list-style-type: none"> <li>Copie recto verso</li> </ul>	<ul style="list-style-type: none"> <li>43 copies de format 8,5 x 11 par minute en couleur ou en noir et blanc</li> </ul>
Résolution de copie	600 x 400 ppp
Format de copie maximal	Légal (216 x 356 mm, 8,5 x 14 pouces)
Chargeur automatique de documents	Chargeur automatique de documents recto verso
Capacité du chargeur automatique de documents	100 feuilles
Résolution de numérisation optique	600 x 400 ppp
Format de numérisation maximale <ul style="list-style-type: none"> <li>Glace d'exposition</li> <li>Chargeur automatique de documents recto verso</li> </ul>	<ul style="list-style-type: none"> <li>215,9 x 355,6 mm (8,5 x 14 pouces)</li> <li>215,9 x 355,6 mm (8,5 x 14 pouces)</li> </ul>
Formats de fichier	<ul style="list-style-type: none"> <li>JPEG</li> <li>TIFF</li> <li>PDF</li> <li>PDF/A</li> <li>XPS</li> </ul>
Fonctions de numérisation prises en charge	<ul style="list-style-type: none"> <li>Numérisation bureau (WSD)</li> <li>Numérisation SMB</li> <li>Numérisation FTP</li> <li>Numérisation vers courriel</li> <li>Numérisation vers un lecteur USB</li> </ul>
Panneau de commande	Écran LCD tactile 7 pouces et navigation par clavier

FONCTIONS	DESCRIPTION
Connectivité	<ul style="list-style-type: none"> <li>• 3 ports USB 2.0 (Type A)</li> <li>• Port USB 3.0 (Type B)</li> <li>• Prise en charge de lecteur Flash USB</li> <li>• Ethernet 10/100/1000 Base-TX</li> <li>• Connectivité réseau sans fil en option avec un adaptateur réseau sans fil IEEE 802.11 conforme n/g/b</li> <li>• Near Field Communication (NFC)</li> <li>• AirPrint®</li> <li>• MOPRIA™</li> <li>• Prise en charge de lecteur de carte IC</li> <li>• Interface externe (FDI)</li> </ul>
Accès distant	Embedded Web Server

#### OPTIONS ET MISES À NIVEAU

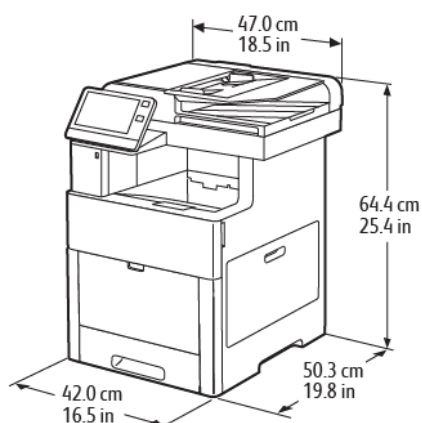
- Fax
- Adaptateur réseau sans fil : conforme IEEE 802.11 n/g/b et prend en charge les fréquences 2,4 GHz et 5 GHz.
- Chargeur 550 feuilles, selon la configuration, jusqu'à 3 chargeurs
- Magasin grande capacité de 2 000 feuilles
- Armoire à roulettes
- Kit de productivité avec disque dur de 250 Go
- Kit d'activation de la carte d'accès global Xerox®

## Spécifications matérielles

## POIDS ET DIMENSIONS



DIMENSION	CONFIGURATION SANS OPTIONS
Largeur	42 cm (16,5 pouces)
Profondeur	50,3 cm (19,8 pouces)
Hauteur	64,4 cm (25,4 pouces)
Poids	35 kg (77,1 lb.)

## CONFIGURATION STANDARD








## HAUTEURS POUR LES CONFIGURATIONS




## Hauteur des configurations pour les chargeurs en option

ÉLÉMENT	AUCUN CHARGEUR EN OPTION	1 CHARGEUR EN OPTION
Configuration		
Hauteur	64,4 cm (25,4 pouces)	76,7 cm (30,2 pouces)
Hauteur glace d'exposition	54,8 cm (21,6 pouces)	67,1 cm (26,4 pouces)



**Hauteur des configurations pour les chargeurs en option avec roulettes**

ÉLÉMENT	AUCUN CHARGEUR EN OPTION	1 CHARGEUR EN OPTION	2 CHARGEURS EN OPTION	3 CHARGEURS EN OPTION	4 CHARGEURS EN OPTION
Configuration					
Hauteur (cm)	73.4 cm (28,9 pouces)	85.7 cm (33,7 pouces)	98.0 cm (38,6 pouces)	110,3 cm (43,4 pouces)	122,6 cm (48,3 pouces)
Hauteur glace d'exposition	63.8 cm (25,1 pouces)	76.1 cm (30 pouces)	88.4 cm (34,8 pouces)	100,7 cm (39,6 pouces)	113 cm (44,5 pouces)

**Hauteur des configurations pour les chargeurs en option avec armoire et roulettes**

ÉLÉMENT	AUCUN CHARGEUR EN OPTION	1 CHARGEUR EN OPTION	2 CHARGEURS EN OPTION
Configuration			
Hauteur (mm)	98 cm (38,6 pouces)	110,3 cm (43,4 pouces)	122,6 cm (48,3 pouces)
Hauteur glace d'exposition	88,4 cm (34,8 pouces)	100,7 cm (39,6 pouces)	113 cm (44,5 pouces)

**Hauteur des configurations pour le chargeur haute capacité en option avec roulettes**

ÉLÉMENT	AUCUN CHARGEUR EN OPTION	1 CHARGEUR EN OPTION
Configuration		
Hauteur	110,3 cm (43,4 pouces)	122,6 cm (48,3 pouces)
Hauteur glace d'exposition	100,7 cm (39,7 pouces)	113. mm (44,5 pouces)

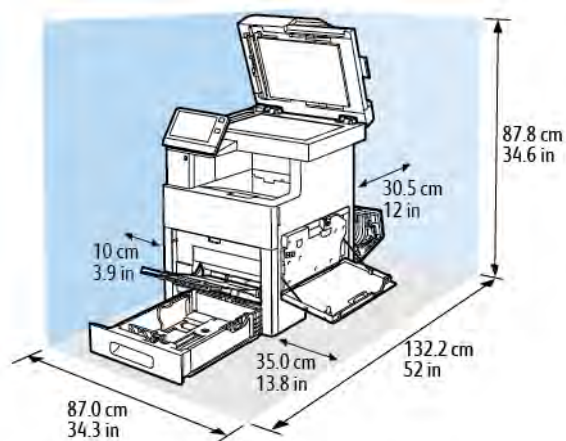


### ESPACE TOTAL REQUIS

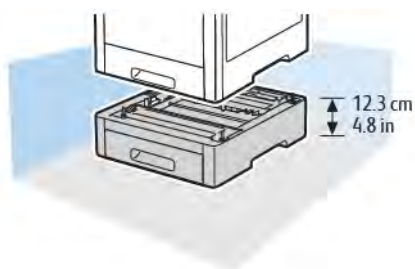
DIMENSION	CONFIGURATIONS SANS OPTIONS
Largeur	87 cm (34,3 pouces)
Profondeur	132,2 cm (52 pouces)
Hauteur	87,8 cm (34,6 pouces)

### ESPACE DE DÉGAGEMENT REQUIS

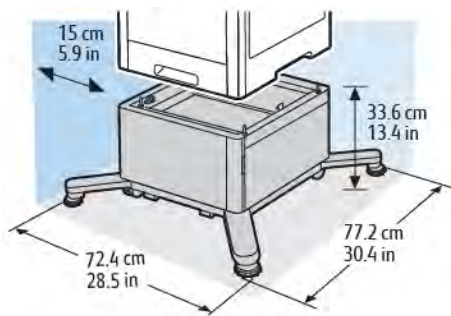
#### Espace de dégagement requis pour le modèle bas



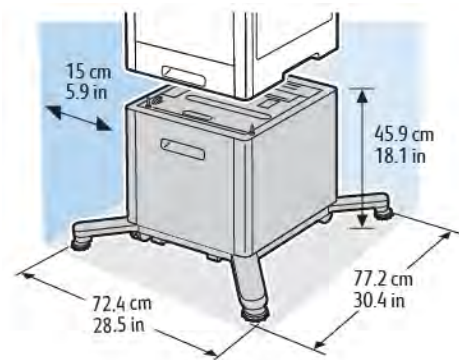
#### Dégagement requis pour le chargeur 550 feuilles en option



**Espace de dégagement requis pour armoire avec roulettes en option**



**Espace de dégagement requis pour le chargeur de documents haute capacité avec roulettes en option**



## Spécifications relatives aux conditions ambiantes

### TEMPÉRATURE

- Plage de températures de fonctionnement : 10 à 32°C (50 à 90°F)
- Plage de températures optimale : 15 à 28°C (59 à 82°F)

### HUMIDITÉ RELATIVE

- Plage d'humidité de fonctionnement : 10 à 85 %
- Plage d'humidité optimale : de 20 à 70 % d'humidité relative à une température de 28° C (82° F)



Remarque : Dans des conditions ambiantes extrêmes, par exemple une température de 10° C et une humidité relative de 85 %, des défauts liés à la condensation peuvent être observés.

### ALTITUDE

Pour des performances optimales, utilisez l'imprimante à une altitude inférieure à 3 100 m (10 170 pieds).

## Spécifications électriques


### TENSION ET FRÉQUENCE D'ALIMENTATION

TENSION D'ALIMENTATION	FRÉQUENCE	COURANT REQUIS
120 V CA +/- 10 % (108–132 V CA)	60 Hz +/- 3 Hz	12 A
220–240 V CA +/-10 % (198–264 V CA)	50 Hz +/- 3 Hz	8 A

### CONSOMMATION ÉLECTRIQUE

- Mode d'économie d'énergie (veille) : 0,9 W
- Prêt : 92 W
- Impression continue : 730 W

## Spécifications relatives aux performances

FONCTION	SPÉCIFICATIONS
Temps de préchauffage de l'imprimante	Mise sous tension : en 65 secondes. Sortie du mode veille : en 11 secondes.  Remarque : La durée du préchauffage suppose une température ambiante de 20°C (68°F) avec une humidité relative de 60%.

**VITESSE D'IMPRESSION**

Les vitesses pour l'impression en continu atteignent 45 ppm. Les vitesses d'impression sont les mêmes en mode couleur ou noir et blanc.

Plusieurs facteurs peuvent affecter la vitesse d'impression :

- Mode d'impression : les modes d'impression les plus rapides sont Standard et Amélioré.
- Format papier : Le format 8,5 x 11 pouces s'imprime un peu plus rapidement que le format A4 (210 x 297 mm). Les formats plus grands réduisent la vitesse d'impression.
- Type et grammages papier : pour une impression rapide, utilisez des grammages de 105 g/m<sup>2</sup> ou moins.

La vitesse d'impression maximale pour l'impression recto est 45 ppm sur du papier au format 8,5 x 11 et 43 ppm sur du papier A4.

La vitesse d'impression maximale pour l'impression recto verso est 43 ppm sur du papier au format 8,5 x 11 et 41 ppm sur du papier A4.

La vitesse d'impression pour les grammages papier épais est 24 ppm.



## Informations relatives aux réglementations

Cette annexe contient :

Réglementations de base.....	280
Réglementations concernant la copie.....	286
Réglementations concernant la télécopie.....	289
Certification de sécurité.....	294
Fiches de données de sécurité .....	295

## Réglementations de base

Xerox a testé cette imprimante et certifie qu'elle est conforme aux normes d'émission et d'immunité électromagnétiques. Ces normes ont pour but de limiter les interférences générées ou subies par ce système dans un environnement de bureau classique.

### ÉTATS-UNIS – RÉGLEMENTATIONS FCC

Cet équipement a été testé et déclaré conforme aux critères relatifs aux dispositifs numériques de classe A conformément aux parties 15 et 18 de la réglementation FCC. Ces limites visent à assurer une protection raisonnable contre les interférences lorsque le matériel est utilisé dans un environnement commercial. Ce matériel émet et utilise des fréquences radioélectriques. Cet équipement peut provoquer des interférences avec des communications radio s'il n'est pas installé ou utilisé conformément aux instructions. L'utilisation de ce matériel en zone résidentielle est susceptible de générer des interférences radio. L'utilisateur devra prendre les mesures nécessaires pour les éliminer, ce à ses propres frais.

Si l'utilisateur constate des interférences lors de la réception d'émissions de radio ou de télévision (il lui suffit pour cela d'éteindre et d'allumer successivement l'appareil), il devra prendre les mesures nécessaires pour y remédier. Pour cela, il devra :

- Réorienter ou déplacer l'antenne de réception.
- Éloigner le matériel du récepteur.
- Brancher le matériel sur un circuit autre que celui du récepteur.
- S'adresser au fournisseur du poste de radio ou de télévision ou à un technicien expérimenté dans ce domaine.

Toute modification du matériel effectuée sans l'autorisation de Xerox est de nature à interdire l'usage du matériel.



**Avertissement !** Pour assurer la conformité avec la section 15 et la section 18 de la réglementation FCC, l'utilisation de câbles d'interface blindés est nécessaire.

### CANADA

This Class A digital apparatus complies with Canadian ICES-003 and ICES-001.

Cet appareil numérique de la classe A est conforme à la norme NMB-003 et NMB-001 du Canada.

### CERTIFICATIONS EN EUROPE



Le symbole CE figurant sur ce produit est garant de la conformité du matériel Xerox aux directives de l'Union européenne entrant en vigueur aux dates indiquées :

- 16 avril 2014 : Directive 2014/53/EU relative aux équipements radioélectriques



Xerox déclare par la présente que l'équipement radioélectrique modèle VersaLink C505 est conforme à la Directive 2014/53/EU. Le texte complet de la déclaration de conformité avec la législation européenne se trouve à l'adresse Internet suivante : [www.xerox.com/environment\\_europe](http://www.xerox.com/environment_europe)

Cette imprimante, si elle est utilisée conformément aux instructions de l'utilisateur, ne représente aucun danger pour le consommateur ou pour l'environnement.



### Avertissement !

- Toute modification à cet équipement non approuvée spécifiquement par la société Xerox Corporation est de nature à interdire l'usage du matériel.
- Tout rayonnement extérieur provenant d'un équipement industriel, scientifique ou médical pourrait interférer avec le fonctionnement de cet équipement Xerox. Si un rayonnement extérieur provenant d'un équipement industriel, scientifique ou médical interfère avec le fonctionnement de cet équipement, contactez votre représentant Xerox pour obtenir de l'aide.
- Ceci est un produit de classe A. Dans un environnement domestique, ce produit peut générer des interférences de fréquence radio, auquel cas il appartient à l'utilisateur de prendre des mesures adéquates.
- Pour garantir la compatibilité avec les réglementations de l'Union européenne, utilisez des câbles d'interface blindés.

## CERTIFICATION COMMUNAUTÉ ÉCONOMIQUE EURASIATIQUE



La Russie, la Biélorussie et le Kazakhstan coopèrent dans le cadre d'une union douanière commune, la communauté économique eurasiatique ou EurAsEC. Les membres de la communauté économique eurasiatique envisagent de partager un programme régulateur commun et une marque de certification EurAsEC commune, la marque EAC.

## UNION EUROPÉENNE - INFORMATIONS ENVIRONNEMENTALES DANS LE CADRE DE L'ACCORD SUR LES APPAREILS DE TRAITEMENT D'IMAGES (LOT 4)

### Informations environnementales visant à fournir des solutions environnementales et à réduire les coûts

Les informations suivantes ont été établies dans le but d'aider les utilisateurs et sont publiées dans le cadre de la directive de l'Union européenne sur les produits liés à l'énergie, en particulier l'étude Lot 4 sur les appareils de traitement d'images. Cette directive exige que les fabricants améliorent les performances environnementales des produits concernés et soutiennent le plan d'action de l'Union européenne dans le domaine de l'efficacité énergétique.

Les produits concernés sont les équipements domestiques et bureautiques répondant aux critères suivants :

- Produits monochromes de formats standard avec une vitesse maximale inférieure à 66 images A4 par minute.
- Produits couleur de formats standard avec une vitesse maximale inférieure à 51 images A4 par minute.

### Bénéfices environnementaux de l'impression recto verso

La plupart des produits Xerox sont dotés d'une fonction d'impression recto verso. Ainsi, vous pouvez imprimer automatiquement sur les deux faces du papier et donc aider à diminuer l'utilisation de ressources précieuses en réduisant votre consommation de papier. L'accord sur les équipements de traitement d'images Lot 4 exige que sur les modèles de vitesses supérieures ou égales à 40 ppm en couleur ou 45 ppm en noir et blanc, la fonction recto verso soit activée lors de l'installation du pilote. Sur certains modèles Xerox à vitesses inférieures, les paramètres d'impression recto verso sont également activés par défaut au moment de l'installation. En continuant à utiliser la fonction recto verso, vous diminuerez l'impact environnemental de votre travail. Cependant, si vous avez besoin d'une impression recto, vous pouvez modifier les paramètres d'impression dans le pilote.

### Types de support

Ce produit peut être utilisé pour imprimer sur du papier recyclé et non recyclé, approuvé par un programme de préservation de l'environnement, conforme à la norme EN12281 ou autre norme de qualité similaire. Des papiers plus fins (60 g/m<sup>2</sup>), contenant moins de matériaux bruts et donc utilisant moins de ressources par impression, peuvent être utilisés pour certaines applications. Nous vous recommandons de vérifier s'ils peuvent être appropriés à vos besoins en impression.

### ENERGY STAR



ENERGY STAR est un programme volontaire visant à promouvoir le développement et l'acquisition de modèles faisant preuve d'efficacité énergétique, qui aident à réduire l'impact environnemental. Les détails du programme ENERGY STAR et les modèles qualifiés pour ENERGY STAR sont disponibles sur le site Web suivant : [www.energystar.gov](http://www.energystar.gov).

ENERGY STAR et la marque ENERGY STAR sont des marques déposées aux États-Unis.

Le programme d'équipements d'impression et d'acquisition d'images ENERGY STAR est le fruit d'une collaboration entre les gouvernements des États-Unis, de l'Union européenne, du Japon et l'industrie des équipements de bureau, visant à promouvoir un rendement énergétique efficace des photocopieurs, des imprimantes, des télécopieurs, des imprimantes multifonctions, des ordinateurs personnels et des écrans. La réduction de la consommation d'énergie par ces produits permet de combattre le smog, les pluies acides et les changements climatiques à long terme grâce à la diminution des émissions résultant de la production d'électricité.

Pour plus d'informations sur l'énergie ou autres sujets connexes, accédez à [www.xerox.com/environment](http://www.xerox.com/environment) ou [www.xerox.com/environment\\_europe](http://www.xerox.com/environment_europe).

### Consommation électrique et durée d'activation

La quantité d'électricité consommée par un périphérique dépend de la façon dont il est utilisé. Ce périphérique est conçu et configuré pour vous permettre de réduire votre consommation électrique.

Les modes d'économie d'énergie sont activés sur votre périphérique pour réduire la consommation d'énergie. Après la dernière impression, l'imprimante passe en mode Prêt. Dans ce mode, elle est prête à imprimer immédiatement si nécessaire. Si le périphérique reste inactif pendant une période déterminée, il se met en mode économie d'énergie puis en mode veille. Dans ces modes, seules les fonctions essentielles restent actives afin de réduire la consommation électrique du périphérique. Lors de la sortie du mode d'économie d'énergie, la

première impression prend un peu plus de temps qu'en mode Prêt. Un tel délai est dû au fait que le système se réveille et est typique de la plupart des périphériques d'impression sur le marché.

Pour réduire la consommation d'électricité, vous pouvez activer le mode Mise hors tension automatique sur votre périphérique. Une fois qu'il est activé, vous pouvez configurer le mode Mise hors tension automatique de la façon suivante :

- **Toujours autorisé** : le périphérique se met hors tension automatiquement après une durée déterminée qui vient s'ajouter aux délais cumulés du mode économie d'énergie et du mode veille.
- **Autorisé SEULEMENT quand les conditions sont remplies** : Le périphérique se met hors tension seulement quand les délais ont expiré. Le périphérique ne se met pas hors tension si la fonction fax, le lecteur USB ainsi que les réseaux filaires et non filaires ont été activés.

Pour changer les paramètres d'économie d'énergie, consultez le *Guide de l'utilisateur* sur le site [www.xerox.com/office/VLC505docs](http://www.xerox.com/office/VLC505docs). Pour obtenir de l'aide, contactez l'administrateur système ou consultez le *Guide de l'administrateur système*.

Pour activer le mode Arrêt auto, contactez l'administrateur système. Pour plus d'informations, reportez-vous au *Guide de l'administrateur système* à l'adresse [www.xerox.com/office/VLC505docs](http://www.xerox.com/office/VLC505docs).

Pour en savoir plus sur la participation de Xerox à des initiatives de développement durable, accédez à : [www.xerox.com/environment](http://www.xerox.com/environment).



Remarque : La modification du délai d'activation par défaut du mode d'économie d'énergie peut entraîner une augmentation de la consommation électrique globale du périphérique. Avant de désactiver les modes d'économie d'énergie ou de définir un long délai d'activation, pensez à l'augmentation de la consommation électrique que cela représentera.

#### Paramètres d'économie d'énergie par défaut

Ce périphérique est conforme aux normes ENERGY STAR® définies dans le cadre du programme ENERGY STAR pour les équipements d'impression. Le délai de transition du mode Prêt au mode économie d'énergie peut être réglé à 60 minutes maximum. La valeur par défaut est 5 minutes. Le délai de transition du mode économie d'énergie au mode veille peut être réglé à 60 minutes maximum. La valeur par défaut est 1 minute. Le délai total de transition du mode Prêt au mode Veille peut être réglé jusqu'à 60 minutes.

Pour modifier les paramètres d'économie d'énergie, contactez votre administrateur système ou reportez-vous au *Guide de l'administrateur système* à l'adresse [www.xerox.com/office/VLC505docs](http://www.xerox.com/office/VLC505docs).

### Certification EcoLogo pour l'équipement de bureau CCD-035



Ce produit est certifié conforme aux normes EcoLogo pour les équipements de bureau ; il respecte toutes les conditions nécessaires pour réduire l'impact sur l'environnement. Dans le cadre de cette certification, Xerox Corporation a démontré que ce produit était conforme aux critères EcoLogo pour une meilleure efficacité énergétique. Les produits certifiés (copieur, imprimante, multifonctions et fax) doivent aussi respecter des critères tels que la réduction des émissions chimiques et être compatibles avec les consommables recyclés. Le programme EcoLogo a été établi en 1988 pour aider les consommateurs à trouver des produits et services présentant un impact réduit sur l'environnement. Le programme EcoLogo procure une certification environnementale volontaire, avec attributs multiples et basée sur le cycle de vie du produit. Cette certification indique qu'un produit a passé des tests scientifiques rigoureux, des contrôles exhaustifs, ou les deux, pour prouver sa conformité avec des normes de performance environnementale strictes et indépendantes.

## ALLEMAGNE

### Allemagne - Blue Angel



Le RAL, Institut allemand d'assurance qualité et de certification, a décerné l'écolabel Blue Angel à cette imprimante. Ce label indique que l'imprimante répond aux critères environnementaux de Blue Angel pour ce qui est de sa conception, sa fabrication et son fonctionnement. Pour plus d'informations, consultez le site : [www.blauer-engel.de](http://www.blauer-engel.de).

### Blendschutz

Das Gerät ist nicht für die Benutzung im unmittelbaren Gesichtsfeld am Bildschirmarbeitsplatz vorgesehen. Um störende Reflexionen am Bildschirmarbeitsplatz zu vermeiden, darf dieses Produkt nicht im unmittelbaren Gesichtsfeld platziert werden.

### Lärmemission

Maschinenlärminformations-Verordnung 3. GPSGV : DER höchste Schalldruckpegel beträgt 70 dB (a) oder weniger gemäß EN ISO 7779.

### Importateur

Xerox GmbH  
Hellersbergstraße 2-4  
41460 Neuss  
Allemagne

### RÉGLEMENTATION ROHS TURQUE

Conformément à l'Article 7 (d), nous certifions par les présentes qu'« elle respecte la réglementation EEE. »

« EEE yönetmeliğine uygundur. »

### RÉGLEMENTATIONS CONCERNANT LES CARTES RÉSEAU SANS-FIL DE 2,4 GHZ ET DE 5 GHZ

Ce produit contient des modules émetteurs radio de 2,4 GHz et de 5 GHz conformes aux exigences spécifiées dans la réglementation FCC, partie 15, Industrie Canada RSS-210 et à la directive du Conseil européen 2014/53/UE. La puissance de sortie de fréquence radio (RF) de cette imprimante est limitée à 20 dBm dans chaque bande de fréquence.

Le fonctionnement de cette imprimante est soumis aux deux conditions suivantes :

1. cet appareil ne peut pas causer d'interférences nuisibles et,
2. il ne doit accepter toute interférence reçue, y compris celle pouvant causer un dysfonctionnement.

Toute modification sur ce dispositif non approuvée spécifiquement par Xerox Corporation est de nature à interdire l'usage du périphérique.

## Réglementations concernant la copie

### ÉTATS-UNIS

Selon la loi, le Congrès interdit la reproduction des documents suivants dans certaines conditions. La copie illégale de ces documents peut être sanctionnée par une amende ou une peine de prison.

1. Obligations ou titres émanant du gouvernement des Etats-Unis, tels que :
  - Titres de créance.
  - Devise de la banque nationale.
  - Coupons de bons.
  - Billets de banque de la réserve fédérale.
  - Silver Certificates.
  - Gold Certificates.
  - Bons des États-Unis.
  - Bons du Trésor.
  - Billets de la réserve fédérale.
  - Petites coupures.
  - Certificats de dépôt.
  - Papier-monnaie.
  - Bons et obligations de certaines agences du gouvernement, telles la FHA, etc.
  - Bons. Les bons d'épargne américains peuvent être photocopiés uniquement à des fins publicitaires dans le cadre d'une campagne de vente de ces bons.
  - Timbres fiscaux La copie de documents légaux portant un timbre fiscal oblitéré est autorisée dans la mesure où elle est effectuée à des fins légales.
  - Timbres postaux, oblitérés ou non La reproduction de timbres postaux à des fins philatéliques est autorisée dans la mesure où elle s'effectue en noir et blanc et à un taux de réduction inférieur à 75 %, ou d'agrandissement supérieur à 150 % des dimensions linéaires de l'original.
  - Mandats postaux.
  - Effets, chèques ou traites tirés par ou sur des responsables autorisés des États-Unis
  - Vignettes ou toute autre représentation d'une valeur déterminée, de quelque dénomination que ce soit, émise à la suite d'une loi adoptée par le Congrès
  - Certificats d'indemnité des vétérans des deux guerres mondiales
2. Obligations ou titres émanant d'un gouvernement étranger, d'une banque ou d'une entreprise étrangère

3. Matériel sous copyright, sauf dans le cas où le propriétaire du copyright donne son autorisation et où la copie respecte les dispositions relatives à une « utilisation loyale » et aux droits de reproduction des bibliothèques de la loi sur les copyrights. (De plus amples informations sur ces dispositions peuvent être obtenues auprès du Copyright Office, Library of Congress, Washington, D.C. 20559. Demandez la circulaire R21.)
4. Certificats de nationalité ou de naturalisation Les certificats de naturalisation étrangers peuvent être photocopiés.
5. Passeports Les passeports étrangers peuvent être photocopiés.
6. Papiers d'immigration
7. Ordres d'incorporation
8. Documents permettant l'intégration à un système de prestations accordées en fonction des revenus portant l'une des informations suivantes sur la personne immatriculée :
  - Salaires ou revenus.
  - Casier judiciaire.
  - Condition physique ou mentale.
  - Statut de personne à charge.
  - Antécédents militaires.
  - Exception: les certificats de libération de l'armée et de la marine américaines peuvent être photocopiés.
9. Badges, cartes d'identité, passes ou insignes portés par les personnels de l'armée ou de la marine ou par les membres des divers départements fédéraux tels que le FBI, le ministère des Finances, etc. (sauf dans le cas où la reproduction est demandée par le chef d'un tel département ou bureau).

La copie des documents suivants est également interdite dans certains états :

- Certificats d'immatriculation.
- Permis de conduire.
- Certificats de propriété automobile.

La liste ci-dessus est fournie pour information et ne se veut pas exhaustive. Aucune responsabilité ne peut être acceptée quant à son exhaustivité et son exactitude. En cas de doute, il est recommandé de s'adresser à un avocat.

De plus amples informations sur ces dispositions peuvent être obtenues auprès du Copyright Office, Library of Congress, Washington, D.C. 20559. Demandez la circulaire R21.

## CANADA

Conformément à la loi, le parlement interdit la reproduction des documents énumérés ci-après dans certaines conditions. La copie illégale de ces documents peut être sanctionnée par une amende ou une peine de prison.

- Billets de banque ou papier monnaie en vigueur.
- Obligations ou titres émis par un gouvernement ou une banque
- Obligations ou bons du Trésor

- Sceau du Canada ou d'une province, d'une autorité ou d'un organisme public au Canada, ou encore d'un tribunal
- Proclamations, arrêts, réglementations, notifications ou avis (dans l'intention de faire croire qu'ils ont été imprimés par l'Imprimeur royal pour le Canada ou un imprimeur doté de droits équivalents pour une province)
- Étiquettes, marques, cachets, emballages ou tout autre design utilisés par ou pour le compte du gouvernement du Canada ou d'une province, du gouvernement d'un État autre que le Canada ou d'un ministère, conseil ou organisme créé par le gouvernement canadien ou une province ou encore, un gouvernement d'État autre que le Canada.
- Timbres fiscaux, qu'ils soient utilisés par le gouvernement du Canada ou une province ou encore, par le gouvernement d'un état autre que le Canada
- Documents, registres ou archives conservés par des autorités publiques chargées de fournir des copies certifiées des documents susmentionnés, dans l'intention de faire croire que ces copies sont certifiées
- Marques ou documents protégés par la loi sur les droits d'auteur, sans le consentement du propriétaire de la marque ou des droits

La liste ci-dessus est fournie à titre d'information et ne se veut pas exhaustive. Aucune responsabilité ne peut être acceptée quant à son exhaustivité et son exactitude. En cas de doute, il est recommandé de s'adresser à un avocat.

## AUTRES PAYS

La reproduction de certains documents peut être interdite dans votre pays. La copie illégale de ces documents peut être sanctionnée par une amende ou une peine de prison.

- Devises
- Billets de banque et chèques
- Obligations et titres émanant de banques ou de gouvernements
- Passeports et cartes d'identité
- Marques ou documents protégés par la loi sur les droits d'auteur, sans le consentement du propriétaire de la marque ou des droits
- Timbres postaux et autres papiers négociables

La liste ci-dessus n'est pas exhaustive. Aucune responsabilité ne peut être acceptée quant à son exhaustivité et son exactitude. En cas de doute, il est recommandé de s'adresser à un conseiller juridique.



## Réglementations concernant la télécopie

### ÉTATS-UNIS

#### Exigences relatives à l'en-tête des télécopies

La loi sur la protection des usagers du téléphone de 1991 (Telephone Consumer Protection Act) rend illégal l'envoi par un ordinateur ou tout autre dispositif électronique, y compris un télécopieur, de messages ne comprenant pas de marge supérieure ou inférieure (sur toutes les pages ou sur la première page de la transmission) indiquant la date et l'heure d'émission, ainsi que le nom et le numéro de téléphone de l'entreprise, de l'entité ou de l'individu émetteur du message. Le numéro de téléphone fourni ne peut pas être un numéro 900 ou tout autre numéro excédant le tarif de transmission locale ou longue distance.

Pour prendre connaissance de la programmation de l'en-tête d'envoi de télécopie, se référer à la section *Guide de l'administrateur système* sur le paramétrage des options par défaut de la transmission.

#### Informations sur le coupleur de données

Cet appareil est conforme au paragraphe 68 du règlement de la FCC et aux dispositions adoptées par l'ACTA (Administrative Council for Terminal Attachments). Il comporte, sur son panneau, une étiquette indiquant son numéro d'enregistrement au format US:AAAEQ##TXXXX. Ce numéro doit être fourni à la compagnie de téléphone si celle-ci en fait la demande.

L'appareil doit être raccordé au réseau téléphonique et aux installations de l'utilisateur à l'aide d'une fiche et d'une prise conformes aux exigences énoncées au paragraphe 68 du règlement de la FCC, ainsi qu'aux dispositions adoptées par l'ACTA. Un câble téléphonique avec fiche modulaire conforme est fourni avec cet appareil. Il se raccorde à une prise modulaire compatible également conforme. Pour plus d'informations, consultez les instructions d'installation.

Cet appareil peut être branché sans danger sur une prise modulaire standard USOC RJ-11C, à l'aide du câble téléphonique conforme (avec fiches modulaires) inclus dans le kit d'installation. Pour plus d'informations, consultez les instructions d'installation.

Le nombre d'équivalences de sonneries (REN) sert à déterminer le nombre de dispositifs qui peuvent être connectés à une ligne téléphonique. Si ce nombre est trop élevé, il est possible que les appareils ne sonnent pas en réponse à un appel entrant. Dans la plupart des zones, la somme des valeurs REN ne doit pas dépasser cinq (5). Il est conseillé de vérifier auprès de l'opérateur téléphonique le nombre de dispositifs qui peuvent être raccordés à la ligne, tel que déterminé par le nombre d'équivalences de sonneries (REN) maximum. Pour les produits homologués après le 23 juillet 2001, le REN est intégré au numéro d'identification produit qui se présente sous la forme US:AAAEQ##TXXXX. Les chiffres représentés par deux signes ## correspondent au REN sans séparateur décimal (par exemple, 03 correspond à un REN de 0,3). En ce qui concerne des produits plus anciens, le REN est indiqué à part sur l'étiquette.

Pour commander le service approprié auprès de l'opérateur téléphonique local, vous devrez fournir les codes indiqués ci-dessous, le cas échéant :

- Code FIC (Facility Interface Code) = 02LS2
- Code SOC (Service Order Code) = 9.0Y



**Attention :** Demandez à votre opérateur téléphonique local de confirmer le type de prise modulaire installé sur votre ligne. Le branchement de cette machine sur une prise modulaire non autorisée peut endommager l'équipement de l'opérateur téléphonique. Vous seul, et non Xerox, devrez assumer l'entière responsabilité pour tout dommage consécutif au branchement de cette machine sur une prise non autorisée.

Si cet équipement Xerox® provoque des dommages sur le réseau téléphonique, l'opérateur téléphonique pourrait interrompre le service temporairement sur la ligne téléphonique à laquelle il est connecté. Si un avis préalable ne peut être fourni pour des raisons pratiques, l'opérateur téléphonique vous avertira dès que possible. Si l'opérateur téléphonique interrompt votre service, il peut vous signaler votre droit d'adresser une plainte à FCC si vous le jugez nécessaire.

L'opérateur téléphonique peut apporter des modifications à ses installations, son équipement, son exploitation ou ses procédures qui peuvent avoir une incidence sur le fonctionnement de cet appareil. Si l'opérateur téléphonique modifie des éléments qui affectent le fonctionnement de cet équipement, ils devraient vous avertir de façon que vous puissiez effectuer les modifications nécessaires pour maintenir la continuité du service.

Si vous rencontrez des problèmes avec cet équipement Xerox®, veuillez contacter le centre de maintenance approprié pour une réparation ou une information sur la garantie. Vous trouverez les informations de contact dans l'appli Périphérique sur l'imprimante et à la fin de la section Résolution des incidents du *Guide de l'utilisateur*. Si l'appareil est à l'origine de problèmes sur le réseau téléphonique, l'opérateur téléphonique peut demander à ce qu'il soit déconnecté jusqu'à ce qu'une solution soit trouvée.

Seul un préposé à la maintenance Xerox ou un prestataire de services Xerox autorisé peut effectuer des réparations sur l'imprimante. Ceci est valable à tout moment, pendant ou après la période de validité de la garantie. Si une réparation non autorisée est effectuée, la garantie devient nulle et non avenue.

Cet appareil ne doit pas être connecté à des lignes partagées. Ce type de connexion est soumis aux tarifs appliqués par l'État. Pour plus d'informations, contactez la commission des services publics, la commission de la fonction publique de l'État ou la commission de l'entreprise.

Il est possible que votre bureau dispose d'un équipement d'alarme à câble spécial connecté à la ligne téléphonique. Assurez-vous que l'installation de cet équipement Xerox® ne désactive pas votre équipement d'alarme.

Pour toute question concernant la désactivation du système d'alarme, adressez-vous à votre opérateur téléphonique ou à un installateur qualifié.

## CANADA

Ce produit est conforme aux spécifications techniques canadiennes applicables dans le domaine de l'innovation, de la science et du développement économique.

Un représentant désigné par le fournisseur devrait coordonner les réparations sur l'équipement certifié. Des réparations ou altérations effectuées par l'utilisateur, ou des dysfonctionnements de l'appareil, pourraient conduire l'opérateur téléphonique à exiger que vous débranchiez l'équipement.

Pour la protection de l'utilisateur, assurez-vous que l'imprimante est correctement mise à la terre. Les connexions électriques de mise à la terre des installations électriques, des lignes téléphoniques et des systèmes de tuyauterie métallique destinée à l'eau, si elles existent, doivent être reliées ensemble. Cette précaution est vitale dans les zones rurales.



**Avertissement !** Ne tentez pas d'effectuer de telles connexions par vous-mêmes. Contactez l'autorité d'inspection électrique appropriée, ou un électricien pour effectuer la mise à la terre.

L'indice d'équivalence de sonneries (REN) indique le nombre maximum de dispositifs qui peuvent être connectés à une ligne téléphonique. Il est possible de relier n'importe quelle combinaison de dispositifs à l'interface à condition de s'assurer que la somme de tous les indices REN de ces dispositifs ne dépasse pas cinq. Pour trouver la valeur REN canadienne, veuillez vous référer à l'étiquette sur l'équipement.

### Canada CS-03 version 9

Ce produit a été testé et déclaré conforme à CS-03 version 9.

## UNION EUROPÉENNE

### Directive concernant les équipements hertziens et les équipements terminaux de télécommunications

Ce périphérique a été conçu pour fonctionner avec les réseaux téléphoniques publics commutés et les périphériques PBX compatibles des pays suivants :

#### RÉSEAU TÉLÉPHONIQUE PUBLIC COMMUTÉ PANEUROPÉEN ET CERTIFICATIONS PBX COMPATIBLES

Autriche	Grèce	Pays-Bas
Belgique	Hongrie	Norvège
Bulgarie	Islande	Pologne
Chypre	Irlande	Portugal
République tchèque	Italie	Roumanie
Danemark	Lettonie	Slovaquie
Estonie	Liechtenstein	Slovénie
Finlande	Lituanie	Espagne
France	Luxembourg	Suède
Allemagne	Malte	Royaume-Uni

Si vous rencontrez des problèmes avec votre produit, contactez votre représentant Xerox local. Ce produit peut être configuré pour être compatible avec les réseaux d'autres pays. Avant de rebrancher le périphérique à un réseau dans un autre pays, contactez votre représentant Xerox pour obtenir de l'aide.



Remarque :

- Bien que ce produit puisse être configuré pour fonctionner en mode impulsion ou tonalité (DTMF), Xerox recommande d'utiliser de préférence le mode DTMF. Le mode DTMF permet une plus grande fiabilité et une plus grande rapidité.
- La modification ou le branchement de ce produit à un dispositif (matériel ou logiciel) de contrôle externe effectué sans l'autorisation préalable de Xerox peut annuler la garantie.

## NOUVELLE-ZÉLANDE

1. L'obtention d'une licence Telepermit pour un élément ou périphérique signifie seulement que l'opérateur téléphonique convient que cet appareil se conforme aux conditions minimums pour pouvoir être connecté sur son réseau. Elle n'implique aucune approbation du produit par l'opérateur, elle n'implique aucune sorte de garantie, et elle n'implique pas qu'un produit ayant obtenu cette licence soit compatible avec tous les services du réseau téléphonique. A plus forte raison, elle ne donne aucune assurance qu'un appareil va fonctionner correctement avec un autre appareil d'une autre marque ou modèle ayant la licence Telepermit.

Il se pourrait que l'équipement ne puisse pas fonctionner correctement avec des vitesses de débit plus élevées. Les connexions à 33,6 kbps et 56 kbps sont susceptibles d'être cantonnées aux vitesses inférieures lorsqu'elles sont reliées à certaines applications PSTN. L'opérateur téléphonique se dégage de toute responsabilité pour des problèmes liés à ce type de configuration.

2. Débranchez immédiatement cet équipement s'il est physiquement endommagé, puis prenez des dispositions pour le réparer ou le mettre au rebut.
3. Ce modem ne doit pas être utilisé d'une manière qui pourrait constituer une nuisance pour d'autres usagers Télécom.
4. Cet appareil fonctionne avec des appels par pulsations, alors que la norme Télécom standard est l'appel par tonalité (DTMF). Il n'est pas garanti que les lignes Télécom seront toujours compatibles avec les appels par pulsations.
5. L'utilisation de l'appel par impulsion, lorsque cet équipement est branché sur la même ligne que d'autres équipements, peut provoquer des « tintements de cloche » ou du bruit et peut entraîner une condition de fausse réponse. Si vous vous heurtez à ce genre de problèmes, ne contactez pas le Service des défaillances Télécoms.
6. L'appel par tonalité DTMF est la méthode préférée parce qu'elle est plus rapide que l'appel par impulsions (décadique) et qu'elle est disponible sur la plupart des standards téléphoniques en Nouvelle-Zélande.



**Avertissement !** Il n'est pas possible d'effectuer un appel '111' ou autre depuis cet appareil lors d'une coupure de courant.

7. Cet équipement ne permet pas de transmettre un appel sur un autre appareil branché sur la même ligne.
8. Certains paramètres nécessaires pour la conformité avec la licence Telepermit dépendent de l'équipement (ordinateur) associé avec cet appareil. L'équipement associé devra être installé selon les limites suivantes pour être conforme aux spécifications Telecom :

Pour les appels répétés au même numéro :

- il ne devra pas y avoir plus de 10 tentatives d'appel vers le même numéro dans une période de 30 minutes pour un seul appel manuel initial ;
- l'équipement devra être raccroché pendant un minimum de 30 secondes entre la fin d'une tentative et le début de la prochaine tentative.

Pour les appels automatiques vers des numéros différents :

l'équipement devra être réglé de façon que les appels automatiques vers des numéros différents soient espacés d'un minimum de cinq secondes entre la fin d'une tentative et le début d'une autre.

9. Pour assurer un fonctionnement correct, le total des NES de tous les appareils branchés sur une même ligne ne devrait pas dépasser 5.

## AFRIQUE DU SUD

Ce modem doit être utilisé avec un dispositif de protection contre les surtensions homologué.

## Certification de sécurité

Ce périphérique est certifié par les agences suivantes conformément aux normes de sécurité indiquées.

AGENCE	NORME
Underwriters Laboratories Inc. (États-Unis/Canada)	UL 60950-1, 2ème édition, 2014-10-14 CAN/CSA C22.2 No. 60950-1-07, 2ème édition, 2014-10
Underwriters Laboratories Inc. (Europe)	IEC 60950-1:2005 + A1:2009 + A2:2013 EN 60950-1:2006 + A11:2009 + A1:2010 + A12:2011 + A2:2013

## Fiches de données de sécurité

Pour obtenir les fiches de données de sécurité du matériel relatives à votre imprimante, consultez les pages Web suivantes :

- Amérique du Nord : [www.xerox.com/msds](http://www.xerox.com/msds)
- Union européenne : [www.xerox.com/environment\\_europe](http://www.xerox.com/environment_europe)

Pour connaître les numéros de téléphone des Centres Services Xerox, visitez [www.xerox.com/office/worldcontacts](http://www.xerox.com/office/worldcontacts).





## Recyclage et mise au rebut

Cette annexe contient :

Tous les pays .....	298
Amérique du Nord.....	299
Union européenne.....	300
Autres pays .....	302

## Tous les pays

Si vous assurez la mise au rebut de votre produit Xerox, notez que cette imprimante est susceptible de contenir du plomb, du mercure, du perchlorate et d'autres matériaux dont l'élimination peut être réglementée dans le cadre de mesures de protection de l'environnement. La présence de ces substances est parfaitement conforme aux réglementations mondiales en vigueur au moment de la commercialisation du produit. Pour plus d'informations sur le recyclage et la mise au rebut, contactez les autorités locales. Matériau contenant du perchlorate : ce produit peut inclure des composants contenant du perchlorate, tels que des batteries. Des précautions de manipulation peuvent s'appliquer. Pour plus d'informations, reportez-vous à [www.dtsc.ca.gov/hazardouswaste/perchlorate](http://www.dtsc.ca.gov/hazardouswaste/perchlorate).

## Amérique du Nord

Xerox a mis en place un programme international de reprise et de réutilisation/recyclage des équipements. Contactez Xerox pour déterminer si ce produit Xerox fait partie du programme. Pour plus d'informations sur les programmes Xerox de protection de l'environnement, consultez le site [www.xerox.com/environnement](http://www.xerox.com/environnement). Pour en savoir plus sur les programmes de recyclage et de mise au rebut, prenez contact avec les autorités locales.

## Union européenne

Certains équipements peuvent aussi bien être utilisés dans un environnement domestique que professionnel.

### ENVIRONNEMENT DOMESTIQUE



L'apposition de ce symbole sur votre appareil confirme que vous ne devez pas le mélanger aux déchets ménagers.

Conformément à la législation européenne, les équipements électroniques et électriques usagés destinés au rebut doivent être séparés des déchets ménagers.

Les particuliers des Etats membres de l'Union européenne peuvent déposer sans frais les équipements électriques et électroniques usagés dans des sites de recyclage ou de récupération désignés. Pour plus d'informations sur la mise au rebut, contactez vos autorités locales.

Dans certains Etats membres, l'ancien équipement peut être remis sans frais au revendeur local lors de l'achat d'un équipement neuf. Pour plus d'informations, contactez votre fournisseur.

### ENVIRONNEMENT PROFESSIONNEL



La présence de ce symbole sur le produit indique que ce dernier doit être mis au rebut conformément aux procédures nationales convenues.

Conformément à la législation européenne, tout équipement électrique et électronique en fin de vie et destiné au rebut, doit être manipulé selon les procédures convenues.

Avant toute mise au rebut, contactez votre revendeur local ou Xerox pour connaître les conditions de reprise.

## RECYCLAGE ET MISE AU REBUT DES ÉQUIPEMENTS ET DES BATTERIES



Les symboles apposés sur ces produits et/ou sur les documents les accompagnant, signifient que les produits électriques et électroniques et les batteries usagés ne doivent pas être mélangés aux déchets ménagers.

Pour le traitement, la restauration et le recyclage adaptés des anciens produits et des batteries usagées, veuillez les déposer dans les points de collecte prévus à cet effet, conformément à la législation de votre pays et aux directives 2002/96/EC et 2006/66/EC.

La mise au rebut conforme des produits et des batteries aide à la réalisation d'économies sur des ressources de valeur et à la prévention des effets potentiellement négatifs sur la santé humaine et sur l'environnement qui pourraient résulter d'une manipulation inadaptée des déchets.

Pour plus d'informations sur la collection et le recyclage des anciens produits et des batteries usagées, veuillez contacter votre municipalité, le service de mise au rebut des déchets ou le point de vente d'où provient votre équipement.

Toute mise au rebut inadaptée de ces déchets peut être passible de sanctions, conformément à la législation de votre pays.

### Utilisateurs professionnels au sein de l'Union européenne

Si vous souhaitez vous défaire de votre équipement électrique et électronique, veuillez prendre contact avec votre revendeur ou fournisseur pour obtenir plus d'informations.

### Mise au rebut en dehors de l'Union européenne

Ces symboles s'appliquent uniquement à l'Union européenne. Si vous souhaitez vous défaire de votre équipement électrique et électronique, veuillez prendre contact avec votre revendeur ou fournisseur pour connaître la méthode adaptée de mise au rebut.

### REMARQUE CONCERNANT LE SYMBOLE APPLICABLE AUX BATTERIES



Ce symbole de poubelle barrée peut être associé à un symbole chimique. Cette combinaison indique que les conditions définies par la directive sont respectées.

### RETRAIT DE LA BATTERIE

Le remplacement des batteries doit être effectué par un service de maintenance agréé par le fabricant.






Recyclage et mise au rebut

## Autres pays




Pour plus d'informations sur la mise au rebut des déchets, veuillez contacter les autorités locales.






# Fonctions des applications





Cette annexe contient :






FONCTION		DESCRIPTION	COPIE	COURRIEL	FAX	FAX SERVEUR	NUMÉRI- SER VERS	COPIE DE CARTE D'IDEN- TITÉ
	<b>Préréglage</b>	Utilisez un préréglage pour sélectionner les valeurs précédemment enregistrées. Sélectionnez le préréglage souhaité dans le menu.	•	•	•	•	•	
	<b>Mode couleur</b>	Utilisez le Mode couleur pour contrôler le rendu de la couleur dans le document imprimé.	•	•			•	•
	<b>Balance des couleurs</b>	Si votre document est en couleur, vous pouvez régler la balance entre les couleurs d'impression (cyan, magenta, jaune et noir) avant de procéder à l'impression.	•					
	<b>Effets couleur</b>	Si votre document est en couleur, vous pouvez régler la couleur de la copie à l'aide des effets couleur prédéfinis. Par exemple, vous pouvez ajuster les couleurs de façon à ce qu'elles soient plus éclatantes ou plus douces.	•					
	<b>Saturation</b>	La saturation permet de régler l'intensité d'une couleur et la quantité de gris qu'elle contient.	•	•			•	











FONCTION		DESCRIPTION	COPIE	COURRIEL	FAX	FAX SERVEUR	NUMÉRI- SER VERS	COPIE DE CARTE D'IDEN- TITÉ
	<b>Recto verso et Mode de numérisation</b>	Vous pouvez utiliser les options de mode de tirage pour paramétrer le périphérique afin qu'il numérise une face ou les deux faces d'un document. Pour les travaux de copie, vous pouvez spécifier Recto ou Recto verso.	•	•	•	•	•	
	<b>Magasins</b>	Utilisez l'option Magasins pour spécifier le format, le type et la couleur du papier, ou le magasin à utiliser. Si vous sélectionnez Auto, l'imprimante choisit le magasin en fonction du format du document et des paramètres sélectionnés.	•					•
	<b>Assemblé</b>	Vous pouvez automatiquement assembler les travaux de copie à plusieurs pages. Par exemple, si vous copiez un document de six pages en trois exemplaires recto, les copies sont imprimées dans l'ordre suivant :  1, 2, 3, 4, 5, 6; 1, 2, 3, 4, 5, 6; 1, 2, 3, 4, 5, 6.	•					







FONCTION		DESCRIPTION	COPIE	COURRIEL	FAX	FAX SERVEUR	NUMÉRI- SER VERS	COPIE DE CARTE D'IDEN- TITÉ
	<b>Réduire/Agrandir</b>	Vous pouvez réduire l'image jusqu'à 25 % de sa taille originale ou l'agrandir jusqu'à 400 %.	•					•
	<b>Type de document</b>	L'imprimante optimise la qualité des copies en fonction du type des images présentes dans le document et de la façon dont cette image a été créée.	•	•	•	•	•	•
	<b>Densité</b>	Utilisez le curseur Densité pour éclaircir ou foncer l'image ou le document.	•	•	•	•	•	•
	<b>Définition</b>	Utilisez cette option pour accentuer l'image ou le document. Pour de meilleurs résultats, accentuez les images de texte et estompez les photos.	•	•	•	•	•	
	<b>Amélioration de l'image</b>	Utilisez les options d'amélioration de l'image pour sélectionner la suppression de fond lorsque vous numérisez des documents sur une feuille de couleur ou pour régler le contraste de l'image.	•					•





FONCTION		DESCRIPTION	COPIE	COURRIEL	FAX	FAX SERVEUR	NUMÉRI- SER VERS	COPIE DE CARTE D'IDEN- TITÉ
	<b>Orientation du document</b>	Vous pouvez utiliser l'option Orientation du document pour spécifier la mise en page des images que vous numérisiez. L'imprimante utilise les informations pour déterminer si les images nécessitent une rotation pour obtenir le résultat désiré.	•	•			•	
	<b>Décalage image</b>	Le décalage image vous permet de modifier l'emplacement de l'image sur la page. Vous pouvez décaler l'image imprimée selon les axes X et Y de chaque feuille de papier.	•					
	<b>Suppression de fond auto</b>	Utilisez la fonction Suppression de fond auto afin de réduire la sensibilité de l'imprimante aux variations de couleurs de fond claires.		•			•	
	<b>Effacement de bords</b>	Vous pouvez effacer le contenu des bords de vos images à l'aide de la fonction Effacement de bords. Vous pouvez spécifier la quantité à effacer des bords droit, gauche, supérieur et inférieur.	•	•			•	

FONCTION	DESCRIPTION	COPIE	COURRIEL	FAX	FAX SERVEUR	NUMÉRI- SER VERS	COPIE DE CARTE D'IDEN- TITÉ
	<b>Format original</b> Pour vous assurer que vous numérisez la zone correcte des documents, spécifiez le format du document.	•	•	•	•	•	
	<b>Document relié</b> Vous pouvez utiliser la fonction Document relié pour copier des livres, des magazines ou d'autres documents reliés.	•					
	<b>Couverture début</b> Vous pouvez imprimer la première page de votre travail de copie sur du papier différent, coloré ou épais, par exemple. L'imprimante sélectionne le papier spécial dans un magasin différent. Une couverture peut être vierge ou imprimée.   Remarque : Cette fonction n'est disponible que sur les imprimantes pourvues du kit de productivité en option.	•					
	<b>Annotations</b> Vous pouvez ajouter des annotations, telles que le numéro de page et la date, dans un travail de copie.	•					






FONCTION		DESCRIPTION	COPIE	COURRIEL	FAX	FAX SERVEUR	NUMÉRI- SER VERS	COPIE DE CARTE D'IDEN- TITÉ
		 Remarque : Cette fonction n'est disponible que sur les imprimantes pourvues du kit de productivité en option.						
	<b>Création cahier</b>	<p>La fonction Création cahier permet d'imprimer deux pages sur chaque face du papier. Les pages sont réorganisées de telle sorte qu'elles apparaissent dans l'ordre numérique après le pliage.</p>  Remarque : Cette fonction n'est disponible que sur les imprimantes pourvues du kit de productivité en option.	•					
	<b>Mise en page</b>	Vous pouvez imprimer le nombre de pages sélectionné sur une face de la feuille de papier. La sélection de plusieurs pages par feuille permet d'économiser du papier et de vérifier la mise en page d'un document.	•					



FONCTION		DESCRIPTION	COPIE	COURRIEL	FAX	FAX SERVEUR	NUMÉRI- SER VERS	COPIE DE CARTE D'IDEN- TITÉ
	<b>Épreuve</b>	La fonction Épreuve vous permet d'imprimer une copie test d'un travail pour l'inspecter avant d'imprimer plusieurs copies. Cette fonction est utile pour les travaux complexes ou volumineux. Après avoir imprimé et inspecté la copie test, vous pouvez choisir de lancer l'impression ou d'annuler l'impression des copies restantes.	•					
	<b>Quantité</b>	Utilisez cette option pour entrer le nombre de copies de carte d'identité souhaité.						•
	<b>Aperçu</b>	Utilisez cette option pour afficher un aperçu des images numérisées. Vous pouvez utiliser l'option Aperçu pour poursuivre la numérisation et l'ajout de pages à un travail.		•	•	•	•	
	<b>Résolution</b>	La résolution permet de déterminer la qualité ou le grain des images graphiques. La résolution image s'exprime en points par pouce (ppp).		•	•	•	•	



FONCTION		DESCRIPTION	COPIE	COURRIEL	FAX	FAX SERVEUR	NUMÉRI- SER VERS	COPIE DE CARTE D'IDEN- TITÉ
	<b>Contraste</b>	Vous pouvez utiliser la fonction Contraste pour régler la variation entre les zones claires et sombres de l'image.		•			•	
	<b>Supprimer les pages blanches</b>	Lorsque cette option est activée, l'imprimante ignore les pages blanches.		•	•	•	•	
	<b>Numérisation documents reliés</b>	Vous pouvez utiliser la fonction Numérisation documents reliés pour numériser des livres, des magazines ou d'autres documents reliés.		•			•	
	<b>Objet</b>	Utilisez l'option Objet pour ajouter un titre à un courriel.					•	
	<b>De</b>	Utilisez l'option De pour spécifier l'expéditeur du courriel.		•			•	
	<b>Répondre à</b>	Utilisez l'option Répondre à pour inclure une adresse électronique à laquelle vous voulez que le destinataire réponde. Cette option est utile si vous voulez que le destinataire réponde à		•			•	

FONCTION		DESCRIPTION	COPIE	COURRIEL	FAX	FAX SERVEUR	NUMÉRI- SER VERS	COPIE DE CARTE D'IDEN- TITÉ
		<p>votre adresse électronique plutôt qu'à celle du périphérique.</p> <p> Remarque : L'administrateur système peut prérégler cette option.</p>						
	<b>Message</b>	Utilisez l'option Message pour saisir les informations qui accompagnent le courriel.		•			•	
	<b>Format de fichier</b>	Utilisez l'option Format fichier pour spécifier le format de l'image enregistrée ou pour définir une image interrogeable. Vous pouvez ajouter un mot de passe pour protéger l'image ou choisir de combiner plusieurs images en un seul fichier.		•				
	<b>Le fichier existe déjà</b>	Utilisez l'option Le fichier existe déjà pour définir l'action que doit prendre le périphérique lorsque le nom du fichier est déjà utilisé.					•	



FONCTION		DESCRIPTION	COPIE	COURRIEL	FAX	FAX SERVEUR	NUMÉRI- SER VERS	COPIE DE CARTE D'IDEN- TITÉ
	<b>Nom du fichier</b>	Utilisez l'option Nom fichier pour spécifier le nom du fichier contenant les images numérisées.		•			•	
	<b>Fax documents reliés</b>	Vous pouvez utiliser la fonction Fax documents reliés pour numériser des images des livres, des magazines ou d'autres documents reliés en vue de les envoyer par fax.			•	•		
	<b>Débit initial</b>	Il est conseillé de choisir le débit le plus élevé pour transmettre les télécopies, sauf indication contraire du destinataire du fax.			•			
	<b>Page de garde</b>	Vous pouvez utiliser l'option Page de garde pour ajouter une page d'introduction au début de votre fax. Vous pouvez ajouter un court commentaire sur la page de garde, ainsi que les détails du destinataire et de l'expéditeur.			•			
	<b>Texte en-tête</b>	Il est illégal d'envoyer un message depuis un télécopieur sans y inclure le texte en en-tête approprié. Vérifiez			•			

FONCTION		DESCRIPTION	COPIE	COURRIEL	FAX	FAX SERVEUR	NUMÉRI- SER VERS	COPIE DE CARTE D'IDEN- TITÉ
		que le nom et le numéro de téléphone de l'expéditeur, ainsi que la date et l'heure de transmission apparaissent bien sur toutes les télécopies.						
	<b>Envoi différé</b>	Vous pouvez spécifier une heure donnée pour l'envoi du fax. Vous pouvez différer l'envoi de votre fax de 24 heures au plus.			•	•		
	<b>Envoi prioritaire</b>	Utilisez l'option Envoi prioritaire pour identifier les télécopies urgentes. Les télécopies prioritaires sont envoyées en premier.			•			

FONCTION		DESCRIPTION	COPIE	COURRIEL	FAX	FAX SERVEUR	NUMÉRI- SER VERS	COPIE DE CARTE D'IDEN- TITÉ
	<b>Envoi manuel</b>	Vous pouvez utiliser la fonction Envoi manuel pour activer temporairement le haut-parleur du modem du télécopieur. Cette fonction est utile pour composer des numéros internationaux ou pour utiliser des systèmes téléphoniques qui demandent d'attendre une tonalité audio spécifique.			•			
	<b>Interrogation</b>	L'option Interrogation permet de récupérer des fax mémorisés sur d'autres télécopieurs.			•			





