

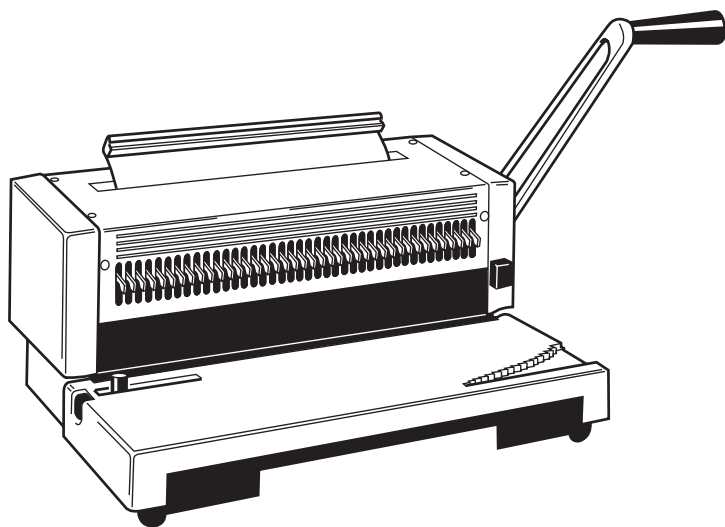
WireBind Karo 40Pro

- Ⓞ *Instruction Manual*
- Ⓞ *Manuel d'utilisation*
- Ⓞ *Bedienungsanleitung*
- Ⓞ *Manuale d'istruzioni*
- Ⓞ *Gebruiksaanwijzing*
- Ⓞ *Manual de instrucciones*
- Ⓞ *Manual de Instruções*
- Ⓞ *Kullanım Kılavuzu*
- Ⓞ *Οδηγίες*
- Ⓞ *Brugsvejledning*
- Ⓞ *Käyttöopas*
- Ⓞ *Bruksanvisning*
- Ⓞ *Bruksanvisning*
- Ⓞ *Instrukcja obsługi*
- Ⓞ *Návod k obsluze*
- Ⓞ *Használati útmutató*
- Ⓞ *Руководство по эксплуатации*

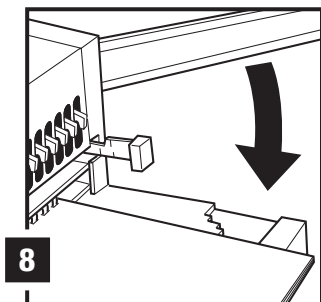
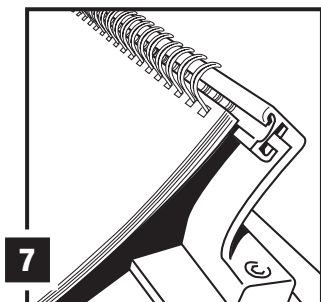
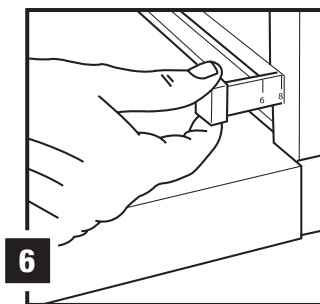
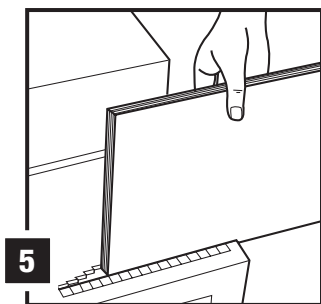
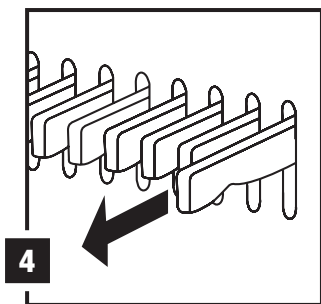
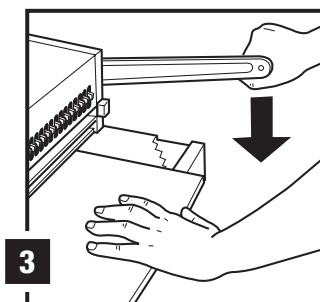
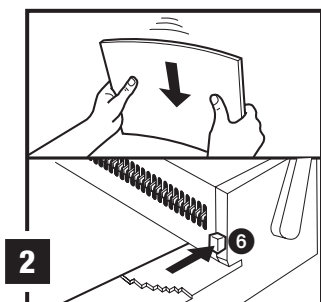
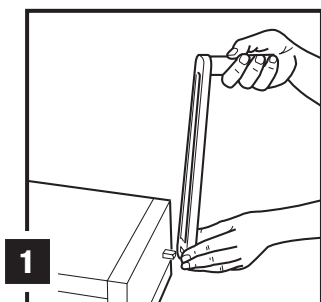
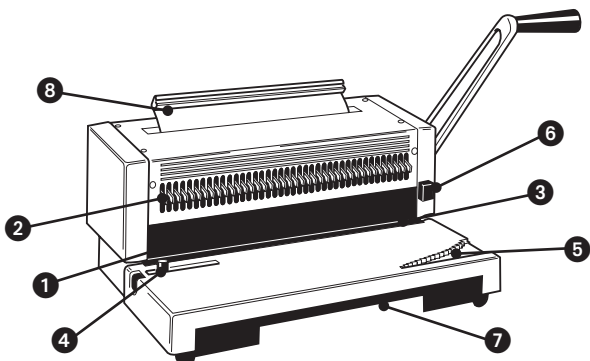


ATTENTION

To register and activate
the warranty go to
www.accoeurope.com



English	4
Français	6
Deutsch	8
Italiano	10
Nederlands	12
Español	14
Português	16
Türkçe	18
Ελληνικά	20
Dansk	22
Suomi	24
Norsk	26
Svenska	28
Polski	30
Česky	32
Magyar	34
Русский	36



Specifications

	GBC WireBind Karo 40Pro
Mode of Operation	Manual
Max Width of Paper	Up to 340mm (DP Paper)
De-Selectable Pins	40 Individually disengagable
Distance between holes	8mm, 3:1 Pitch
Punching Capacity	20 Sheets (80gsm)
Punching Capacity Covers	Max 2 Sheets (0.2mm)
Punching Output	Approx 5000 sheets/ hour
Paper Stop	Adjustable, lockable
Cuttings Tray	360mm x 190mm x 20mm
Max Diameter of Binder	25mm
Binding Output	150 Bindings/Hour
Net Weight	12Kg
Dimensions	190mmx420mmx305mm

Special notice

Thank you for choosing a GBC Binding Machine. We aim to produce quality binding machines at an affordable price, with many advanced features to enable you to create excellent results every time. Before using your machine for the first time, please take a few minutes to read through this guide.

Safety instructions

YOUR SAFETY AS WELL AS THE SAFETY OF OTHERS IS IMPORTANT TO ACCO BRANDS EUROPE. IN THIS INSTRUCTION MANUAL AND ON THE PRODUCT ARE IMPORTANT SAFETY MESSAGES. READ THESE MESSAGES CAREFULLY.

Location of controls

- ❶ Wire Binding Channel
- ❷ De-selectable punching pins
- ❸ Punching Slot
- ❹ Paper edge guide
- ❺ Measuring guide
- ❻ Wire closing system
- ❼ Clippings drawer
- ❽ Wire holder

General safeguards

- Please read the instructions and keep them safe for future reference.
- When using the machine, always ensure the machine is on a flat and stable surface.
- Keep out of reach the reach of children at all times.
- Do not tamper in any way with the internal mechanisms of this machine.
- Do not immerse in liquid.

Setting up

- ❶ Set the machine up on a flat stable surface.
- ❷ Attach the handle to the machine in a vertical position onto the axis and secure with the knurled screw (fig.1).
- ❸ Test the punching system on scrap paper first before punching your final document.

Punching

- 1 Lift the punch lever to the upright position. Insert the document into the punch throat, maximum 20 sheets at a time. Jog the sheets until they are flush with the rear and left hand paper stop (fig.2).

⚠ Important: The slide on the wire closing system (6) must be completely pushed in for punching.

- 2 Hold the document in position and press the lever downwards as far as it will go. Return the lever to its original position and remove the punched document. Repeat the process until the entire document is punched (fig.3).

Custom Binding: WireBind Karo 40 has 40 de-selectable punching pins which make it possible to punch virtually any length document. Simply select or deselect the pins to adjust the punching pattern as required (fig.4).

⚠ Important: If punching PVC covers, insert no more than two covers at a time as this material, in large quantities, could cause jams or excessive wear. It is recommended to punch 2 PVC covers along with 1 sheet of normal paper. This will allow better punching holes quality.

Binding

- 1 **Select and set the binder size:** Push the document into the measuring guide and read off the required binder size on the scale (fig.5).
- 2 Set the wire closing system on the right hand side of the machine to the colour of the binder size indicated on the scale. For optimum results, the number must be completely visible (fig.6).
- 3 **Inserting the wire:** Load the wire into the wire holder (fig 7) Then carefully load the punched document onto the wire. (fig 8) Place the last sheet of the document onto the first sheet so that when the document is bound the join in the wire will be concealed between the last and second-last sheets.
- 4 **Closing the wire:** Guide the document, with the open part of the wire backwards, as far as it will go into the wire closing channel. Slowly press the lever downwards and then return it to its original vertical position. Remove the document and turn over the last page (fig.8).

• **Take care that your fingers do not get caught in the binding channel during the binding process (danger of crushing fingers)**

Maintenance

Always remember to regularly empty the clippings drawer.

Guarantee

Operation of this machine is guaranteed for two years from date of purchase, subject to normal use. Within the guarantee period, ACCO Brands Europe will at its own discretion either repair or replace the defective machine free of charge. Defects due to misuse or use for inappropriate purposes are not covered under the guarantee. Proof of date of purchase will be required.

Register this product online at www.accoeurope.com

Repairs or alterations made by persons not authorised by ACCO Brands Europe will invalidate the guarantee. It is our aim to ensure that our products perform to the specifications stated. This guarantee does not affect the legal rights which consumers have under applicable national legislation governing the sale of goods.

Spécifications

	GBC WireBind Karo 40Pro
Mode d'opération	Manuel
Largeur papier	Jusqu'à 340 mm (80 g/m ²)
Poinçons débrayables	40, débrayables individuellement
Distance entre les trous	8 mm, pas 3 : 1
Capacité de perforation	20 feuilles (80 g/m ²)
Capacité de perforation - couvertures	2 couvertures (0,2 mm) maxi
Rendement perforation	Environ 5000 feuilles/heure
Butée papier	Réglable et verrouillable
Tiroir à confettis	360 mm x 190 mm x 20 mm
Diamètre de peigne maxi	25 mm
Rendement reliure	150 documents/heure
Poids net	12 kg
Dimensions	190 mm x 420 mm x 305 mm

Notification spéciale

Merci d'avoir choisi une thermorelieuse GBC. Nous visons à produire des machines de qualité à un prix abordable et offrons de nombreuses fonctions sophistiquées garantissant d'excellents résultats à chaque usage. Avant d'utiliser votre machine pour la première fois, veuillez prendre quelques minutes pour lire attentivement ce guide.

Consignes de sécurité

VOTRE SÉCURITÉ AINSI QUE CELLE DES AUTRES EST IMPORTANTE POUR ACCO BRANDS EUROPE. DANS CE MANUEL D'UTILISATION ET SUR LE PRODUIT, VOUS TROUVEREZ DES MESSAGES DE SÉCURITÉ IMPORTANTS. MERCI DE LES LIRE TRÈS ATTENTIVEMENT.

Emplacement des pièces et commandes

- ❶ Fente de reliure peigne métal
- ❷ Poinçons débrayables
- ❸ Fente de perforation
- ❹ Butée papier
- ❺ Indicateur d'épaisseur de document
- ❻ Système de configuration de fermeture de peigne
- ❼ Tiroir à confettis
- ❽ Goulotte de fermeture des peignes

Consignes de sécurité générales

- Veuillez lire ces instructions et les conserver en lieu sûr pour toute référence ultérieure.
- Vérifiez que la machine se trouve sur une surface plane et stable pendant le cycle de reliure.
- Gardez toujours la machine hors de portée DES enfants.
- Ne touchez en aucune façon aux mécanismes internes de cette machine.
- Ne plongez pas la machine dans un liquide.

Installation

- ❶ Installez l'appareil sur une surface stable et plane.
- ❷ En maintenant la poignée à la verticale, mettez-la dans l'axe et fixez-la à l'aide de la vis moletée (fig.1).
- ❸ Commencez par tester le système de perforation avec une feuille de brouillon avant de perforer votre document final.

Perforation

- 1 Mettez la poignée de perforation à la verticale. Insérez la liasse dans la fente de perforation, en mettant jusqu'à 20 feuilles maximum à la fois. Veillez à bien aligner les feuilles contre le dos de la fente de perforation et contre la butée située sur le côté gauche (fig.2).

⚠ Important : La manette carrée (coulisseau) située sur le système de configuration de fermeture de peigne métallique (6) doit être entièrement enfoncée lors de la perforation.

- 2 Maintenez la liasse de feuilles en place et abaissez la poignée de perforation jusqu'au bout. Remettez la poignée dans sa position initiale et enlevez la liasse perforée de l'appareil. Répétez cette procédure jusqu'à la perforation de l'intégralité du document (fig.3).

Reliure personnalisée : La perforelieuse WireBind Karo 40 est dotée de 40 poinçons débrayables, ce qui lui permet de perforer des documents de presque n'importe quelle longueur. Il vous suffit de sélectionner et désélectionner les poinçons pour adapter la perforation à vos besoins (fig.4).

⚠ Important : si vous perforez des couvertures PVC, n'insérez pas plus de 2 couvertures en même temps dans la machine : dans de grandes quantités cela pourrait occasionner des bourrages. Il est recommandé de perforer 2 couvertures PVC et une feuille de papier. Cela garantira une meilleure qualité des poinçons de perforation.

Garantie

Le fonctionnement de ce produit est garanti pendant 2 ans à partir de la date d'achat, sous réserve d'un usage normal. Pendant la période de garantie, ACCO Brands Europe décidera, à son gré, de réparer ou remplacer gratuitement l'appareil défectueux. Les défauts dus à un usage abusif ou un usage à des fins non appropriées ne sont pas couverts par cette garantie. Une preuve de la date d'achat sera exigée.

Enregistrez ce produit en ligne à www.accoeuropa.com

Reliure

- 1 **Sélection et configuration du peigne métall.**
Insérez le document dans l'indicateur d'épaisseur de document et prenez note du diamètre de peigne précisé sur l'échelle (fig.5).
- 2 Tirez sur la manette carrée située à droite de l'appareil jusqu'à ce que le diamètre du peigne et la couleur correspondent à la taille voulue. Pour garantir une reliure d'excellente qualité, le diamètre affiché doit être entièrement visible (fig.6).
- 3 **Insérez le peigne métall :** Insérer le peigne métall dans la goulotte de fermeture des peignes. (voir fig. 7). Ensuite, placez le document perforé dans le peigne (voir fig. 8). Placez la dernière feuille du document sur la première feuille : ainsi quand le document est perforé, la jointure des peignes métalliques sera cachée entre la dernière et l'avant dernière page (fig.7).
- 4 **Fermeture du peigne métall :** Introduisez jusqu'au bout le document doté du peigne métall dans la fente de reliure, côté ouvert du peigne vers l'arrière. Appuyez lentement sur la poignée, puis remettez-la dans sa position verticale initiale. Retirez le document et retournez la dernière page (fig.8).

• **Lors de la procédure de reliure, faites attention de ne pas vous coincer les doigts dans la fente de reliure pour prévenir tout risque d'écrasement.**

Maintenance

N'oubliez jamais de vider le tiroir à confettis à intervalles réguliers.

Les réparations ou modifications effectués par des personnes non autorisées par ACCO Brands Europe annuleront la garantie. Notre objectif est d'assurer le bon fonctionnement de nos produits conformément aux spécifications précisées. Cette garantie ne compromet pas les droits légaux des consommateurs au titre de la législation nationale en vigueur régissant la vente des biens de consommation.



Technische Daten

	GBC WireBind Karo 40Pro
Betrieb	Manuell
Arbeitsbreite	Bis 340 mm (Papier, 80 g/m ²)
Versenkbare Stanzstifte	40, einzeln versenkbar
Lochabstand	8 mm, Teilung 3:1
Stanzkapazität	20 Blatt (80 g/m ²)
Stanzkapazität, Einbanddeckel	Max. 2 Einbanddeckel (0,2 mm)
Stanzleistung	Ca. 5000 Blatt/h
Papierführung	Einstellbar, arretierbar
Stanzabfallbehälter	360 mm x 190 mm x 20 mm
Max. Binderückengröße	25 mm
Bindeleistung	150 Dokumente/h
Gewicht	12 kg
Abmessungen	190 mm x 420 mm x 305 mm

Spezieller Begriff

Wir danken Ihnen, dass Sie sich für ein GBC Bindegerät entschieden haben. Es ist unser Ziel, Qualitätsbindegeräte mit vielen modernen Leistungsmerkmalen zu einem günstigen Preis anzubieten, damit Sie bei jedem Bindevorgang ausgezeichnete Ergebnisse erzielen können. Vor dem ersten Benutzen des Geräts sollten Sie sich bitte einige Minuten Zeit nehmen, um diese Anweisungen durchzulesen.

Sicherheits-Instruktionen



ACCO BRANDS EUROPE MÖCHTE IHRE UND DIE SICHERHEIT ANDERER SICHERSTELLEN. IN DIESEM BEDIENUNGSHANDBUCH UND AM PRODUKT BEFINDEN SICH WICHTIGE SICHERHEITSHINWEISE. BITTE LESEN SIE DIESE HINWEISE SORGFÄLTIG DURCH.

Anordnung der Komponenten

- 1 Drahtbindekanal
- 2 Versenkbare Stanzstifte
- 3 Stanzöffnung
- 4 Papierführung
- 5 Dokumentmessführung
- 6 Binderückengrößen-Einstellschieber
- 7 Stanzabfallbehälter
- 8 Drathalterung

Allgemeine Sicherheitshinweise

- Lesen Sie bitte die Anleitung und bewahren Sie sie zum späteren Gebrauch auf.
- Bei Verwendung sollte das Gerät stets auf einer ebenen, stabilen Fläche aufgestellt werden.
- Halten Sie das Gerät jederzeit außer Reichweite von Kindern.
- Greifen Sie in keiner Weise in die internen Mechanismen des Geräts ein.
- Tauchen Sie das Gerät nicht in Flüssigkeit ein.

Einrichtung

- 1 Gerät auf einer ebenen stabilen Fläche aufstellen.
- 2 Hebel in vertikaler Stellung halten, an der Achse anbringen und mit der Rändelschraube sichern (fig.1).
- 3 Vor dem Stanzen des eigentlichen Dokuments immer erst eine Teststanzung mit altem Papier durchführen.

Stanzen

- 1 Stanzhebel nach oben stellen. Dokument in die Stanzöffnung einlegen (max. 20 Blatt). Darauf achten, dass alle Blätter bündig hinten an der Stanzöffnung bzw. links an der Papierführung anliegen (fig.2).

⚠ Achtung: Der viereckige Griff des Binderückengrößen-Einstellschiebers (6) muss beim Stanzen ganz eingeschoben sein.

- 2 Dokument in Position halten und den Stanzhebel bis zum Anschlag nach unten drücken. Stanzhebel wieder in die Ausgangsposition bringen und gestanztes Dokument entnehmen. Vorgang wiederholen, bis das gesamte Dokument gestanzt ist (fig.3).

Auswahl der Stanzstiftstellung: Bei dem Modell WireBind Karo 40 sind alle 40 Stanzstifte versenkbar. Damit lassen sich Dokumente quasi beliebiger Länge stanzen. Die Stellung der Stifte nach Bedarf wählen (fig.4).

⚠ Achtung: Stanzen Sie nicht mehr als 2 PVC Klarsichtfolien in einem Stanzvorgang. Wir empfehlen beim Stanzen von Klarsichtfolien immer ein Blatt Papier mit zu stanzen. Damit erhalten Sie ein besseres Stanzergebnis.

Binden

- 1 **Auswahl und Einstellung der Drahtbinderückengröße:** Dokument in die Dokumentmessführung stecken und die benötigte Binderückengröße ablesen (fig.5).
- 2 Viereckigen Griff rechts am Gerät auf die benötigte Binderückengröße und entsprechende Farbe herausziehen. Die optimale Bindequalität wird erzielt, wenn die Zahl ganz sichtbar ist (fig.6).
- 3 **Drahtbinderücken einlegen:** Legen Sie den Drahtbinderücken in die Drahthalterung (Bild 7). Danach geben Sie das gestanzte Dokument in den offenen Drahtbinderücken (Bild 8). Legen Sie die Rückseite des Umschlagmaterials auf die Titelseite des Umschlagmaterials.
- 4 **Schließen des Binderückens:** Das Dokument mit der offenen Binderückenseite nach hinten in das Gerät weisend bis zum Anschlag in den Bindekanal einführen. Hebel langsam herunterdrücken und wieder in die vertikale Ausgangsposition zurückbewegen. Dokument entnehmen und die letzte Seite umblättern (fig.8).
 - **Beim Binden nicht in den Bindekanal greifen – Quetschungsgefahr!**

Gerätepflege

Stanzabfallbehälter regelmäßig leeren.

Gewährleistung

Der Betrieb des Geräts ist bei normaler Verwendung für 2 Jahre ab Kaufdatum gewährleistet. Innerhalb des Gewährleistungszeitraums wird ACCO Brands Europe nach eigenem Ermessen das defekte Gerät entweder kostenlos instandsetzen oder ersetzen. Die Gewährleistung deckt keine Mängel ab, die aufgrund missbräuchlicher Verwendung oder Verwendung für unangemessene Zwecke entstanden sind. Ein Nachweis des Kaufdatums muss vorgelegt werden.

Instandsetzungen oder Änderungen, die von nicht durch ACCO Brands Europe autorisierten Personen vorgenommen werden, setzen die Gewährleistung außer Kraft. Es ist unser Ziel sicherzustellen, dass die Leistung unserer Produkte den angegebenen technischen Daten entspricht. Diese Gewährleistung stellt keine Einschränkung der nach dem geltenden Kaufvertragsrecht gültigen Rechte des Verbrauchers dar.

Registrieren Sie dieses Produkt online bei www.accoeuropa.com

Specifiche

	GBC WireBind Karo 40Pro
Modalità operativa	Manuale
Formato carta	Fino a 340 mm (carta 80 g/m ²)
Punzoni di perforazione deselezionabili	40, deselezionabili singolarmente
Distanza tra i fori	8 mm, passo di perforazione 3:1
Capacità perforazione	20 fogli (80 g/m ²)
Capacità perforazione - Copertine	Max. 2 copertina (0,2 mm)
Produttività perforazione	Circa 5.000 fogli all'ora
Guida di allineamento della carta	Regolabile, bloccabile
Cassetto ritagli	360 mm x 190 mm x 20 mm
Diametro max. spirale	Fino a 25 mm
Produttività rilegatura	150 documenti in un'ora
Peso netto	12 kg
Dimensioni	190 mm x 420 mm x 305 mm

Avviso speciale

Grazie per aver scelto una rilegatrice GBC. La nostra azienda si propone di produrre rilegatrici di qualità ad un prezzo accessibile che presentano molte funzioni avanzate per ottenere ogni volta risultati eccellenti. Prima di usare la macchina per la prima volta, è opportuno leggere questa guida.

Istruzioni di sicurezza



ALLA ACCO BRANDS EUROPE STA A CUORE LA SICUREZZA DEGLI UTENTI E DEI TERZI. IN QUESTO MANUALE OPERATIVO E SUL PRODOTTO SONO RIPORTATI IMPORTANTI INDICAZIONI DI SICUREZZA, CHE VANNO LETTE ATTENTAMENTE.

Parti e comandi

- 1 Vano di rilegatura a spirali
- 2 Punzoni di perforazione deselezionabili
- 3 Vano di perforazione
- 4 Guida di allineamento della carta
- 5 Guida per la misurazione del documento
- 6 Sistema di impostazione ampiezza di chiusura delle spirali
- 7 Cassetto ritagli
- 8 Vano per spirali metalliche

Precauzioni generali di sicurezza

- Leggere le istruzioni e conservarle in un luogo sicuro per l'eventuale consultazione futura.
- Durante l'uso, controllare sempre che la macchina sia collocata in posizione orizzontale su una superficie stabile.
- Tenere sempre lontano dalla portata dei bambini.
- Non manomettere in nessun modo i meccanismi interni della rilegatrice.
- Non immergere in liquidi.

Installazione

- 1 Collocare la macchina su una superficie piana e stabile.
- 2 Impugnando la maniglia in posizione verticale, attaccarla all'asse della macchina e fissarla con la vite zigrinata (fig. 1).
- 3 Verificare il buon funzionamento del dispositivo di perforazione usando carta di prova prima di procedere a perforare il documento finale.

Perforazione

- 1 Sollevare la maniglia di perforazione e portarla in posizione verticale. Inserire il documento nel vano di perforazione, non più di 20 fogli alla volta. Assicurarsi che i fogli siano tutti completamente appoggiati contro il retro del vano di perforazione e contro la guida di allineamento della carta, sul lato sinistro (fig.2).

⚠ Importante: La manopola quadrata (barra scorrevole) sul sistema di impostazione ampiezza di chiusura delle spirali (6) deve essere completamente spinta dentro durante la perforazione.

- 2 Tenere il documento fermo in posizione e premere completamente la maniglia di perforazione verso il basso. Riportare la maniglia in posizione iniziale e togliere il documento perforato. Ripetere la procedura fino a completare la perforazione dell'intero documento (fig.3).

Rilegatura personalizzata: WireBind Karo 40 ha 40 punzoni di perforazione deselectionabili per consentire la perforazione di fogli praticamente di qualsiasi formato. Selezionare o deselezionare semplicemente i punzoni per regolare la perforazione a seconda delle esigenze (fig.4).

⚠ Importante: Se occorre perforare copertine in PVC, si raccomanda di non inserirne più di due per volta in quanto si potrebbero verificare inceppamenti e danni alla macchina. Si consiglia inoltre di perforare le copertine con un foglio di carta per un migliore processo di perforazione e per ottenere fori perfetti.

Garanzia

Questo prodotto è garantito per 2 anni dalla data di acquisto, per quanto ne concerne il funzionamento, subordinatamente ad uso normale. Durante il periodo di garanzia, ACCO Brands Europe provvederà, a propria discrezione, a riparare o sostituire gratuitamente la macchina difettosa. Difetti risultanti dall'uso improprio o dall'uso per scopi diversi da quelli per cui la macchina è stata concepita non sono coperti dalla garanzia. Sarà

Registrare il prodotto online presso www.accoeurope.com

Rilegatura

- 1 **Scegliere e impostare il diametro della spirale:** Inserire il documento nella guida per la misurazione e rilevare il diametro delle spirali richiesto sulla scala (fig.5).
- 2 Tirare in avanti la manopola quadrata posta alla destra della macchina finché il diametro della spirale e il colore non corrispondono alla misura desiderata. Per risultati ottimali, il diametro della spirale deve essere completamente visibile sulla barra scorrevole (fig.6).
- 3 **Inserire la spirale:** Porre la spirale nel vano apposito. Inserire con cautela i fogli perforati. Posizionare l'ultimo foglio o copertina sopra il primo foglio cosicché quando il documento è rilegato la giuntura del dorso rimarrà nascosto tra l'ultimo e il penultimo foglio (fig.7).
- 4 **Chiusura della spirale metallica:** Con il lato aperto della spirale rivolto verso il retro della macchina, guidare il documento in fondo al vano di rilegatura. Spingere lentamente la leva verso il basso e riportarla alla sua posizione verticale originale. Togliere il documento rilegato e voltare l'ultima pagina (fig.8).

- **Durante l'operazione di rilegatura, fare attenzione a non inserire le dita nel vano di rilegatura (pericolo di schiacciamento).**

Manutenzione

Non dimenticare di svuotare periodicamente il cassetto ritagli.

necessario fornire una prova di acquisto. Riparazioni o modifiche effettuate da persone non autorizzate da GBC invalideranno la garanzia. ACCO Brands Europe si propone di assicurare che i propri prodotti funzionino in conformità alle caratteristiche tecniche indicate. La presente garanzia non pregiudica alcun diritto riconosciuto ai consumatori dalla normativa nazionale vigente in materia di vendita di prodotti.

Specificaties

	GBC WireBind Karo 40Pro
Bediening	Handmatig
Papierbreedte	Tot 340 mm (80 gsm papier)
Uitschakelbare ponsmessen	40, individueel uitschakelbaar
Afstand tussen de gaten	8 mm; deling 3:1
Ponscapaciteit	20 vellen (80 gsm)
Ponscapaciteit – omslagen	Max. 2 omslag (0,2 mm)
Ponsvermogen	Ca. 5000 vellen per uur
Randgeleider	Verstelbaar, vergrendelbaar
Snijperlade	360 mm x 190 mm x 20 mm
Max. draadruhmaat	25 mm
Bindvermogen	150 documenten per uur
Netto gewicht	12 kg
Afmetingen	190 mm x 420 mm x 305 mm

Speciaal bericht

U bent nu de gelukkige eigenaar van een GBC inbindmachine. Wij hebben ons tot doel gesteld om betaalbare inbindmachines van uitstekende kwaliteit te produceren, met vele extra functies, zodat u keer op keer uitstekende resultaten behaalt. Lees deze instructies goed door, voordat u de machine voor het eerst gebruikt.

Veiligheidsvoorschriften



UW VEILIGHEID EN DIE VAN ANDEREN HEEFT VOOR ACCO BRANDS EUROPE HOOGSTE PRIORITEIT. IN DEZE HANDLEIDING EN OP DE MACHINE ZELF TREFT U VERSCHILLENDE BELANGRIJKE VEILIGHEIDSVOORSCHRIFTEN AAN. LEES DEZE ZORGVULDIG.

Positie van onderdelen en bedieningsknoppen

- 1 Inbindkanaal voor draadruigen
- 2 Uitschakelbare ponsmessen
- 3 Ponsopening
- 4 Randgeleider
- 5 Documentdiktemeter
- 6 Instelling voor draadruigsluiting
- 7 Snijperlade
- 8 Draadhouder

Algemene veiligheidsmaatregelen

- Lees de aanwijzingen goed door en bewaar ze goed.
- Tijdens het gebruik dient de machine altijd op een vlakke en stevige ondergrond te staan.
- Houd de machine te allen tijde uit de buurt van kinderen.
- Raak het interne mechanisme van deze machine nooit aan.
- Dompel de machine niet onder in water.

Opstellen

- 1 Plaats de machine op een stabiel, horizontaal oppervlak.
- 2 Houd de hendel verticaal, bevestig hem aan de as en zet hem met de kartelschroef vast (fig.1).
- 3 Test eerst het ponsstelsel met wat papier voordat u het definitieve document gaat ponsen.

Ponsen

- 1 Zorg dat de ponshendel omhoog staat. Steek het document in de ponsopening. Max. 20 vellen tegelijkertijd. Zorg ervoor dat alle vellen recht tegen de achterkant van de ponsopening aan liggen en tegen de randgeleider aan de linkerkant (fig.2).

⚠ Belangrijk: De vierkante greep/schuif (instelling voor draadruigsluiting) aan de rechterkant van de machine (6) moet helemaal naar binnen gedrukt zijn wanneer u documenten ponsst.

- 2 Houd het document op zijn plaats en druk de ponshendel zover mogelijk naar beneden. Zet de hendel weer omhoog en verwijder het geponste document. Herhaal dit proces tot het hele document geponst is (fig.3).

Speciale inbindfunctie: De WireBind Karo 40 heeft 40 uitschakelbare ponsmessen, waardoor het mogelijk wordt om documenten van nagenoeg elke lengte te ponsen. U schakelt de messen uit of in al naar gelang het gewenste ponspatroon (fig.4).

⚠ Belangrijk: Pons niet meer dan 2 PVC omslagen per keer. Bij meer PVC omslagen geeft dit materiaal een hogere kans op vastlopen of slijtage. Het is aanbevolen om 2 PVC omslagen samen met een gewoon vel papier te ponsen. Op deze manier is de ponskwaliteit nog beter.

Inbinden

- 1 **Kies de draadruigmaat en stel de draadruigsluiting in:** Duw het document in de documentdiktemeter en lees van de schaal af welke maat draadruig u nodig hebt (fig.5).
- 2 Trek de vierkante greep aan de rechterkant van de machine naar buiten, totdat de maat van de draadruig en de kleur overeenkomen met wat u nodig hebt. Voor het beste resultaat moet het cijfer helemaal zichtbaar zijn (fig.6).
- 3 **Plaatsing van de draadruig:** Plaats de draadruig in de draadhouder (zie fig. 7). Plaats vervolgens zorgvuldig het geponste document in de draadruig (zie fig. 8). Plaats het laatste vel van het document op het eerste vel, zodat na het inbinden de sluiting van de draadruig tussen het laatste en het eennalaatste vel zit.
- 4 **De draadruig sluiten:** Met het open deel van de draadruig richting achterkant van de machine, duwt u het document met de draadruig zover mogelijk in het draadruigbindkanaal. Druk de hendel langzaam naar beneden en vervolgens weer omhoog. Verwijder het document en sla het bovenste vel naar achteren (fig.8).
 - **Zorg ervoor dat uw vingers niet tijdens het bindproces in het inbindkanaal zitten, omdat ze vastgeklemd kunnen raken.**

Onderhoud

Vergeet niet om de snipperlade regelmatig te legen.

Garantie

Het gebruik van dit product is gegarandeerd voor 2 jaar vanaf de datum van aankoop, uitgaand van normaal gebruik. Binnen de garantieperiode zal ACCO Brands Europe naar eigen oordeel de defecte machine kosteloos repareren of vervangen. Defecten die te wijten zijn aan verkeerd gebruik of gebruik voor ongeschikte doeleinden, vallen niet onder de garantie. Bewijs van datum van aankoop wordt vereist. De garantie vervalt

wanneer er reparaties of veranderingen worden uitgevoerd door personen die niet door ACCO Brands Europe zijn bevoegd. Het is ons doel ervoor te zorgen dat onze producten functioneren volgens de vermelde specificaties. Deze garantie maakt geen inbreuk op de wettelijke rechten van consumenten onder de geldende nationale wetgeving met betrekking tot de verkoop van goederen.

Registreer dit product online op www.accoeurope.com

Especificaciones

	GBC WireBind Karo 40Pro
Modo de funcionamiento	Manual
Anchura del papel	Hasta 340mm (papel de 80gsm)
Punzones anulables	40, deseleccionables individualmente
Distancia entre orificios	8mm, Paso 3:1
Capacidad de perforación	20 hojas (80 gsm)
Capacidad de perforación - tapas	Máx. 2 tapa (0,2 mm)
Rendimiento de perforación	Aprox.5000 hojas / hora
Tope del papel	Regulable, bloqueable
Cajón de residuos	360mm x 190mm x 20mm
Tamaño máx. de la espiral	25mm
Rendimiento de encuadernación	150 documentos/hora
Peso neto	12kg
Dimensiones	190mmx420mmx305mm

Situación de las piezas y los controles

- ❶ Canal de encuadernación de espirales metálicas
- ❷ Punzones anulables
- ❸ Ranura de perforación
- ❹ Tope del papel
- ❺ Regla de medición del documento
- ❻ Sistema de regulación del cierre de la espiral
- ❼ Cajón de residuos
- ❽ Sujeción del wire

Aviso especial

Gracias por escoger una máquina encuadernadora GBC. Nuestro objetivo es producir máquinas encuadernadoras de calidad a precios asequibles y con muchas funciones avanzadas que le permitan obtener unos resultados excelentes cada vez. Antes de utilizar su máquina por primera vez le rogamos pase unos minutos leyendo esta guía.

Instrucciones de seguridad



SU SEGURIDAD AL IGUAL QUE LA SEGURIDAD DE LOS DEMÁS ES IMPORTANTE PARA ACCO BRANDS EUROPE. EN ESTE MANUAL DE INSTRUCCIONES Y EN EL PRODUCTO SE ENCUENTRAN IMPORTANTES MENSAJES DE SEGURIDAD. LEA ESTOS MENSAJES CON ATENCIÓN.

Precauciones generales

- Le rogamos lea estas instrucciones y las guarde para cualquier consulta futura.
- Siempre que utilice la máquina asegúrese de que esté colocada en una superficie plana y estable.
- Manténgala fuera del alcance de los niños en todo momento.
- No toque ni manipule en manera alguna los mecanismos internos de esta máquina.
- No la sumerja en ningún líquido.

Inicio

- ❶ Coloque la máquina sobre una superficie estable.
- ❷ Sujetando la palanca en una posición vertical, instálala en el eje y fíjela utilizando el tornillo de cabeza moleteada (fig. 1).
- ❸ Pruebe el sistema de perforación con papel inservible antes de perforar sus documentos definitivos.

Perforación

- 1 Levante la palanca de perforación hasta la posición vertical. Inserte el documento en la ranura de perforación, con un máximo de 20 hojas al mismo tiempo. Asegúrese de que las hojas están alineadas contra la parte trasera de la ranura de perforación y contra el tope de papel del lado izquierdo (fig.2).

⚠ Importante: Cuando se perfora, el asa cuadrada (corredera) del sistema de regulación del cierre de la espiral (6) debe empujarse hacia dentro totalmente.

- 2 Sujete el documento en su posición y presione la palanca de perforación hacia abajo hasta el final de su recorrido. Vuelva a colocar la palanca en su posición original y extraiga el documento perforado. Repita el proceso hasta que haya perforado todo el documento (fig.3).

Encuadernación personalizada: WireBind Karo 40 dispone de 40 punzones anulables que permiten perforar documentos de prácticamente cualquier longitud. Sólo tiene que seleccionar o deseleccionar los punzones para ajustar el patrón de perforación según necesite (fig.4).

⚠ Importante: Si perfora cubiertas de PVC, no introduzca más de dos a la vez ya que podría causar atascos. Se recomienda perforar 2 cubiertas de PVC con una hoja de papel, haciendo así una mejor taladrado.

Encuadernación

- 1 **Selección del tamaño de la espiral y colocación:** Coloque el documento en la regla de medición del documento y lea el tamaño de la espiral necesaria (fig.5).
- 2 Tire del asa cuadrada del lado derecho de la máquina hacia delante hasta que el tamaño y el color de la espiral concuerden con el tamaño que necesita. Para obtener resultados óptimos, el número debe estar completamente visible (fig.6).
- 3 **Insertando el wire:** Cargue el wire en la sujeción (ver imagen 7), entonces, con cuidado meta el documento perforado dentro del wire (ver imagen 8). Coloque la última hoja del documento encima de la primera, de tal manera que cuando se junte y cierre el wire, quede oculto entre la última y segunda hoja.
- 4 **Cierre de la espiral:** Con la parte abierta de la espiral orientada hacia la parte trasera de la máquina, guíe el documento hasta el final de su recorrido dentro del canal de encuadernación de espirales metálicas. Presione lentamente la palanca hacia abajo y después vuelva a colocarla en su posición vertical original. Extraiga el documento y gire la última página (fig.8).
 - **Durante el proceso de encuadernación, tenga cuidado de no atraparse los dedos en el canal de encuadernación (peligro de aplastamiento de los dedos)**

Mantenimiento

No olvide vaciar regularmente el cajón de residuos.

Garantía

El funcionamiento de este producto está garantizado durante un período de 2 años a partir de la fecha de adquisición, siempre que su utilización sea normal. Durante el plazo de garantía, ACCO Brands Europe, a su propia discreción, reparará o sustituirá el aparato defectuoso gratuitamente. La garantía no cubre los defectos causados por uso indebido o por su utilización para fines inadecuados. Se requerirá un

comprobante de la fecha de compra. Las reparaciones o modificaciones realizadas por personas no autorizadas por ACCO Brands Europe anularán la garantía. Nuestro objetivo es asegurar que nuestros productos funcionan según las especificaciones indicadas. Esta garantía no afecta los derechos legales que tienen los consumidores en virtud de la legislación vigente aplicable que rige la venta de artículos.

Registre este producto en línea en www.accoeurope.com

Especificação

	GBC WireBind Karo 40Pro
Modo de operação	Manual
Largura do papel	Até 340 mm (papel de 80 g/m ²)
Cortantes retrácteis	40 pernos individualmente desengatáveis
Distância entre furos	8 mm, passo 3:1
Capacidade de furação	20 folhas (80 g/m ²)
Capacidade de furação – capas	Máx. 2 capa (0,2 mm)
Produtividade da furação	Aprox. 5 000 folhas/hora
Guia de alinhamento do papel	Ajustável, travável
Gaveta de aparas de papel	360 mm x 190 mm x 20 mm
Diâmetro máx. da lombada de arame	25 mm
Produtividade da encadernação	150 documentos/hora
Peso líquido	12 kg
Dimensões	190 mm x 420 mm x 305 mm

Observação Especial

Agradecemos a sua escolha de uma encadernadora GBC. Empenhamo-nos em produzir encadernadoras de qualidade a um preço competitivo, com muitas características avançadas para poder obter sempre resultados excelentes. Antes de utilizar a sua máquina pela primeira vez, dedique uns minutos à leitura deste guia.

Instruções de segurança



A SUA SEGURANÇA, BEM COMO A SEGURANÇA DOS OUTROS, É IMPORTANTE PARA A ACCO BRANDS EUROPE. MENSAGENS IMPORTANTES SOBRE SEGURANÇA ESTÃO PRESENTES NO SEU MANUAL DE OPERADOR E NO PRÓPRIO PRODUTO. LEIA ESSAS MENSAGENS CUIDADOSAMENTE. A SEQUINTE ADVERTÊNCIA ENCONTRA-SE NA PARTE DE BAIXO DO APARELHO.

Localização das Peças e dos Controlos

- 1 Canal de encadernação da lombada de arame
- 2 Cortantes retrácteis
- 3 Ranhura de furação
- 4 Guia de alinhamento do papel
- 5 Guia de medição da espessura do documento
- 6 Sistema de regulação do fecho da lombada de arame
- 7 Gaveta de aparas de papel
- 8 Suporte das lombadas de arame

Considerações gerais de segurança

- Leia estas instruções e guarde-as em lugar seguro para futura referência.
- Quando utilizar a máquina, assegure-se sempre de que esta assenta sobre uma superfície plana e estável.
- Mantenha sempre fora do alcance das crianças.
- Não interfira de modo algum com os mecanismos internos desta máquina.
- Não coloque dentro de um líquido.

Preparação da Máquina

- 1 Coloque a máquina sobre uma superfície plana e estável.
- 2 Segurando a alavanca na posição vertical, instale-a no eixo fixando-a com o parafuso serrilhado (fig.1).
- 3 Em primeiro lugar teste o sistema de furação com uma folha de rascunho antes de furar o documento final.

Furação

- 1 Levante a alavanca de furação na posição vertical. Introduza o documento na ranhura de furação utilizando no máximo 20 folhas de cada vez. Verifique que as folhas ficam alinhadas com a parte posterior da ranhura de entrada e com a guia de alinhamento do papel situada do lado esquerdo da máquina (fig.2).

⚠ Importante: O dispositivo quadrado (cursor) do sistema de regulação do fecho da lombada (6) deve estar totalmente retraído durante a operação de furação.

- 2 Segure o documento em posição e empurre a alavanca para baixo o mais possível. Leve a alavanca à sua posição original e retire o documento furado. Repita o processo até ter furado todas as páginas do documento (fig.3).

Encadernação Personalizada: A encadernadora WireBind Karo 40 tem 40 cortantes retrácteis, o que possibilita furar documentos com praticamente qualquer comprimento. Para isso basta seleccionar ou eliminar os pernos para conseguir o padrão de furação desejado (fig.4).

⚠ Importante: Quando furar capas em PVC, insira no máximo 2 capas em PVC de cada vez, uma vez que grandes quantidades, poderão provocar encravamentos ou desgaste excessivo na máquina. Recomenda-se furar 2 capas em PVC juntamente com uma folha de papel normal. Isto permitir-lhe-á obter uma melhor qualidade na furação.

Garantia

Este produto está garantido por 2 anos a contar da sua data de compra, em condições de uso normal. No período de garantia a ACCO Brands Europe efectuará a reparação ou substituição gratuita de uma máquina defeituosa, segundo o seu critério exclusivo. Os defeitos resultantes de má utilização ou utilização imprópria não estão abrangidos por esta garantia. É necessária a apresentação de prova de compra. As reparações ou

Registe este produto on-line em www.accoeuropa.com

Encadernação

- 1 **Seleccione e determine o tamanho da lombada:** Introduza o documento na guia de medição da espessura do documento e leia o tamanho da lombada indicado na escala (fig.5).
- 2 Puxe o dispositivo quadrado do lado direito da máquina em direcção a si até o tamanho e cor na escala corresponderem ao tamanho da lombada desejada. Para obter resultados óptimos, o número deve ser completamente visível (fig.6).
- 3 **Colocação do arame:** Coloque o arame no suporte das lombadas de arame (ver fig. 7). Introduza cuidadosamente o documento furado no arame (ver fig. 8). Coloque a última página/contracapa do documento em cima da primeira folha para que, uma vez encadernado o documento, a união do arame fique escondida entre a última e a penúltima folha.
- 4 **Fecho da lombada de arame:** Com a parte aberta da lombada virada para a parte detrás da máquina, introduza o documento com a lombada de arame no canal de encadernação até ao fundo. Lentamente, empurre a alavanca para baixo e em seguida volte a colocá-la na sua posição vertical original. Retire o documento e vire a última página (fig.8).
 - Tome cuidado para não ficar com os dedos presos no canal de encadernação enquanto estiver a encadernar (pois corre o risco de serem esmagados)

Manutenção

Esvazie periodicamente a gaveta de aparas de papel.

alterações efectuadas por pessoas não autorizadas pela ACCO Brands Europe anularão esta garantia. Estamos empenhados em assegurar que o desempenho dos nossos produtos está de acordo com as especificações indicadas. Esta garantia não afecta os direitos legais dos consumidores ao abrigo da legislação nacional aplicável que regula a venda de mercadorias.

Teknik Özellikler

	GBC WireBind Karo 40Pro
Çalıştırma Şekli	Elle
Kâğıt genişliği	340mm'ye kadar (80gsm kâğıt)
Seçmeli delme pimleri	40, münferit olarak seçmeli
Delikler arası mesafe	8mm, 3:1 Aralık
Delme kapasitesi	20 yaprak (80gsm)
Delme kapasitesi – kapak	Maksimum 2 kapak (0,2mm)
Delme Verimi	Yaklaşık 5000 yaprak/saat
Kâğıt kenarı kılavuzu	Ayarlanabilir, sabitlenebilir
Çöp çekmecesi	360mm x 190mm x 20mm
Maksimum tel boyutu	25mm
Ciltleme Verimi	150 belge/saat
Net ağırlık	12 kg
Makine boyutları	190mmx420mmx305mm

Özel uyarı

Cilt makinenizi seçerken GBC'i tercih ettiğiniz için teşekkür ederiz. Makul bir fiyata satın alabileceğiniz, her seferinde en iyi sonuçları almanıza izin verecek, ileri düzeyde birçok özelliği olan, kaliteli cilt makineleri üretmeyi amaçlıyoruz. Makinenizi ilk kez kullanmadan önce lütfen birkaç dakika zaman ayırıp bu kılavuzu okuyun.

Güvenlik talimatları



SİZİN VE BAŞKALARININ GÜVENLİĞİ ACCO BRANDS EUROPE İÇİN ÖNEMLİDİR. BU KULLANIM KILAVUZUNDA VE ÜRÜNÜN ÜSTÜNDE ÖNEMLİ GÜVENLİK BİLGİLERİ BULUNMAKTADIR. BU BİLGİLERİ DİKKATLE OKUYUN.

Parçaların ve Kumandaların Yerleri

- 1 Tel Ciltleme Oluğu
- 2 Seçmeli delme pimleri
- 3 Delme Yeri
- 4 Kâğıt kenarı kılavuzu
- 5 Belge Ölçüm Kılavuzu
- 6 Tel boyu ayar sistemi
- 7 Çöp çekmecesi
- 8 Tel desteği

Güvenlik hususları

- Lütfen bu talimatları okuyun ve ileride yararlanabilmek için emin bir yerde saklayın.
- Makineyi kullanırken her zaman düz ve sağlam bir yüzey üstünde olmasını sağlayın.
- Hiçbir zaman çocukların erişebileceği bir yerde bulundurmayın.
- Makinenin iç mekanizmasını hiçbir şekilde kurcalamayın ve değiştirmeyin.
- Herhangi bir sıvıya sokmayın.

Makinenin Hazırlanması

- 1 Makineyi düz ve sağlam bir yüzeye oturtun.
- 2 Kolu dikey konumda tutarak mile takın ve tırtıllı vida ile sıkıştırın (fig. 1).
- 3 Asıl belgeleri delmeden önce bir deneme kâğıdı kullanarak delme sistemini kontrol edin.

Delme

- 1 Delme kolunu yukarı kaldırın. Bir seferde maksimum 20 yaprak olmak kaydıyla belgeyi delme yerine sokun. Tüm sayfaların delme yerinin arka duvarına ve sol taraftaki kağıt kenarı kılavuzuna dayandığından emin olun (fig.2).

⚠️ Önemli: Tel boyu ayar sisteminin (6) üstündeki kare şekilli tutamak (parça) delme işlemi sırasında tamamen içeri itilmiş olmalıdır.

- 2 Belgeyi gerekli konumda tutun ve delme kolunu gidebildiği kadar aşağı doğru bastırın. Kolu tekrar orijinal konumuna getirin ve delinmiş belgeyi çıkarın. Tüm belgenin delinmesi tamamlanana kadar bu işlemi tekrarlayın (fig.3).

Özel Ciltleme: WireBind Karo 40'ta neredeyse her uzunluktaki belgenin delinmesini mümkün kılan 40 adet seçmeli delme pimi bulunmaktadır. Delik sayısını isteğe göre ayarlamak için pimleri seçin veya seçimi iptal edin (fig.4).

⚠️ Önemli: PVC kapaklar deliyorsanız, aynı anda 2 taneden fazla kapak delmemeyi, çünkü miktarı daha fazla olursa bu malzeme sıkışmalara ve fazla aşınmaya yol açabilir. Aynı anda 2 PVC kapak ve 1 sayfa normal kâğıt delmeniz tavsiye edilir. Bu şekilde daha kaliteli bir delik delme imkânı olacaktır.

Ciltleme

- 1 **Tel boyunun seçilmesi ve ayarlanması:** Belgeyi belge ölçüm kılavuzunun içine sokun ve gereken tel boyunu ölçekten okuyun (fig.5).
- 2 Tel boyu ve ilgili renk istediğiniz boyutla eşleşinceye kadar makinenin sağ tarafındaki kare tutamağı kendinize doğru çekin. En uygun sonucu almak için, ölçek üstündeki rakam tam olarak görünür olmalıdır (fig.6).
- 3 **Telin belgeye takılması:** Teli tel desteğine yerleştirin (bak. Şekil 7). Sonra delinmiş belgeyi dikkatlice tele takın (bak. Şekil 8). Belgenin son sayfasını/arka kapağını ilk sayfanın üstüne koyun böylece belge ciltlendikten sonra telin birleşim yeri son sayfa ile sondan bir önceki sayfa arasında gizlenecektir.
- 4 **Telin kapatılması:** Telin açık kısmı makinenin arka tarafına doğru bakar durumdayken, telli belgeyi gidebildiği kadar tel ciltleme oluğuna ilerletin. Kolu yavaşça aşağı doğru bastırın, sonra tekrar orijinal dikey konumuna getirin. Belgeyi çıkarın ve son sayfayı çevirin (fig.8).

• **Ciltleme işlemi sırasında parmaklarınızın ciltleme oluğuna sıkışmamasına dikkat edin (parmakların ezilme tehlikesi vardır)**

Bakım

Çöp çekmecelerini düzenli aralıklarla boşaltmayı unutmayın.

Garanti

Bu makinenin işleyişi, normal şekilde kullanılması kaydıyla, satın alındığı tarihten itibaren 2 yıl süreyle garantilidir. Garanti süresi içinde ACCO Brands Europe, kendi takdirine göre arızalı makineyi ücretsiz olarak tamir edecek veya değiştirecektir. Kullanma hatalarından veya makinenin amacı dışında kullanılmasından kaynaklanan arızalar garanti kapsamında değildir. Garantiden yararlanabilmek için satın alma tarihinin

kantılanması gerekmektedir. ACCO Brands Europe tarafından yetki verilmemiş kişilerce yapılacak onarımlar ya da değişiklikler garantiyi geçersiz kılacaktır. Amacımız ürünlerimizin belirtilen teknik özelliklere göre performans göstermesini sağlamaktır. Bu garanti, tüketicinin satılan mallara ilişkin ulusal mevzuat uyarınca sahip olduğu yasal hakları etkilemez.

Bu ürünü www.accoeuropa.com adresinde online olarak kaydettirin.

Προδιαγραφές

	GBC WireBind Karo 40Pro
Τρόπος λειτουργίας	Χειροκίνητος
Πλάτος χαρτιού	Έως 340 χλστ (mm) (χαρτί 80gsm)
Αποσυρόμενες περόνες διάτρησης	40, ατομικά αποσυμπλεκόμενες
Απόσταση μεταξύ οπών	8 χλστ (mm), 3:1 pitch
Αριθμός φύλλων για διάτρηση	20 φύλλα (80gsm)
Αριθμός φύλλων για διάτρηση - εξώφύλλα	Μέγ. 2 εξώφύλλο 0,2 χλστ (mm)
Απόδοση διάτρησης	Περίπου 5000 φύλλα/ώρα
Οδηγός άκρων χαρτιού	Ρυθμιζόμενος, ασφαλιζόμενος
Συρτάρι αποκομμάτων	360 x 190 x 20 χλστ (mm)
Μέγ. μέγεθος μεταλλικού σπιδάλ	25 χλστ (mm)
Βιβλιοδεσία	150 έγγραφα/ώρα
Καθαρό βάρος	12 κιλά (kg)
Διαστάσεις	190 χλστ x 420 χλστ x 305 χλστ

Ειδική ανακοίνωση

Σας ευχαριστούμε που επιλέξατε την μηχανή βιβλιοδεσίας GBC. Στόχος μας είναι να παράγουμε μηχανές βιβλιοδεσίας ποιότητας, σε προσιτή τιμή, με πολλά χαρακτηριστικά προχωρημένης τεχνολογίας που να σας βοηθούν να επιτυγχάνετε εξαιρετικά αποτελέσματα, κάθε φορά που τις χρησιμοποιείτε. Πριν χρησιμοποιήσετε την μηχανή σας για πρώτη φορά, παρακαλούμε να διαβάσετε προσεκτικά τον οδηγό.

Οδηγίες ασφάλειας



Η ACCO BRANDS EUROPE ΘΕΩΡΕΙ ΣΗΜΑΝΤΙΚΗ ΤΗ ΔΙΚΗ ΣΑΣ ΑΣΦΑΛΕΙΑ ΚΑΘΩΣ ΚΑΙ ΤΗΝ ΑΣΦΑΛΕΙΑ ΤΡΙΤΩΝ. ΣΤΙΣ ΟΔΗΓΙΕΣ ΑΣΦΑΛΕΙΑΣ ΟΠΩΣ ΚΑΙ ΠΑΝΩ ΣΤΗΝ ΙΔΙΑ ΤΗ ΜΗΧΑΝΗ ΘΑ ΒΡΕΙΤΕ ΣΗΜΑΝΤΙΚΑ ΜΗΝΥΜΑΤΑ ΑΣΦΑΛΕΙΑΣ. ΔΙΑΒΑΖΕΤΕ ΤΑ ΜΗΝΥΜΑΤΑ ΜΕ ΠΡΟΣΟΧΗ.

Θέσεις εξαρτημάτων και διακοπών

- 1 Αυλάκι βιβλιοδεσίας μεταλλικού σπιδάλ
- 2 Αποσυρόμενες περόνες διάτρησης
- 3 Υποδοχή διάτρησης
- 4 Οδηγός άκρων χαρτιού
- 5 Οδηγός μέτρησης εγγράφου
- 6 Σύστημα ρύθμισης κλεισίματος μεταλλικού σπιδάλ
- 7 Συρτάρι αποκομμάτων
- 8 Υποδοχή μεταλλικού σπιδάλ

Γενικές προφυλάξεις

- Παρακαλώ διαβάστε τις οδηγίες και κρατήστε τις για να τις συμβουλευέστε στο μέλλον.
- Όταν χρησιμοποιείτε την μηχανή, βεβαιωθείτε πάντα ότι βρίσκεται πάνω σε επίπεδη και σταθερή επιφάνεια.
- Κρατήστε την πάντα μακριά από παιδιά.
- Μην επιχειρείτε να ασχοληθείτε με τους εσωτερικούς μηχανισμούς της μηχανής.
- Μην τη βυθίζετε μέσα σε υγρό.

Εγκατάσταση

- 1 Τοποθετήστε τη μηχανή πάνω σε επίπεδη και σταθερή επιφάνεια.
- 2 Κρατώντας τη λαβή σε κάθετη θέση, προσαρτήστε την στον άξονα και ασφαλίστε την, χρησιμοποιώντας ραβδωτή βίδα (fig.1).
- 3 Δοκιμάστε το σύστημα διάτρησης χρησιμοποιώντας παλιό χαρτί προτού επιχειρήσετε διάτρηση των τελικών εγγράφων σας.

Διάτρηση

- 1 Σηκώστε τη λαβή διάτρησης σε κάθετη θέση. Τοποθετήστε το έγγραφο στην είσοδο διάτρησης, μέγιστος αριθμός φύλλων 20 κάθε φορά. Βεβαιωθείτε ότι όλα τα φύλλα ακουμπούν στο πίσω μέρος της εισόδου διάτρησης και τον οδηγό άκρων χαρτιού στα αριστερά (fig.2).

⚠ Προσοχή: Κατά τη διάτρηση, η τετράγωνη λαβή (κυλιόμενη) στο σύστημα ρύθμισης κλεισίματος μεταλλικού σπιδάλ (6) πρέπει να πιεστεί προς τα μέσα μέχρι τέρμα.

- 2 Κρατήστε το έγγραφο στη θέση του και πιέστε τη λαβή διάτρησης προς τα κάτω, μέχρι τέρμα. Επαναφέρετε τη λαβή στην αρχική της θέση και αφαιρέστε το έγγραφο που έχει διατρηθεί. Επαναλάβετε τη διαδικασία, έως ότου ολοκληρωθεί η διάτρηση ολόκληρου του εγγράφου (fig.3).

Προσαρμοσμένη βιβλιοδεσία: Το WireBind Karo 40 διαθέτει 40 αποσυρόμενες περόνες διάτρησης, οι οποίες καθιστούν εφικτή τη διάτρηση εγγράφων κάθε μήκους. Απλά, επιλέξτε ή αποεπιλέξτε τις περόνες για να ρυθμίσετε το πρότυπο διάτρησης, όπως απαιτείται (fig.4).

⚠ Προσοχή: Εάν πρόκειται να γίνει διάτρηση εξώφυλλων από PVC, μην εισάγετε περισσότερα από 2 εξώφυλλα μαζί κάθε φορά καθώς, σε μεγάλες ποσότητες, αυτό το υλικό μπορεί να προκαλέσει εμπλοκή και υπερβολική φθορά. Προτείνεται η ταυτόχρονη διάτρηση 2 εξώφυλλων PVC και 1 φύλλου κανονικού χαρτιού. Αυτό θα επιτρέψει καλύτερη ποιότητα διάτρησης της οπής.

Βιβλιοδεσία

- 1 **Επιλέξτε και ρυθμίστε το μέγεθος μεταλλικού σπιδάλ:** Πιέστε το έγγραφο στον οδηγό μέτρησης εγγράφου και διαβάστε το απαιτούμενο μέγεθος μεταλλικού σπιδάλ από την κλίμακα (fig.5).
- 2 Τραβήξτε έξω την τετράγωνη χειρολαβή στη δεξιά πλευρά της μηχανής, προς το μέρος σας, μέχρι το μέγεθος του μεταλλικού σπιδάλ και το χρώμα να αντιστοιχούν στο μέγεθος που επιθυμείτε. Για βέλτιστα αποτελέσματα, ο αριθμός πρέπει να είναι απολύτως ορατός (fig.6).
- 3 **Εισαγωγή του μεταλλικού σπιδάλ επάνω στο έγγραφό σας:** Τοποθετήστε το μεταλλικό σπιδάλ μέσα στην υποδοχή του (βλ. σχ. 7). Στη συνέχεια, φορτώστε προσεκτικά το έγγραφο που έχει διατρηθεί στο μεταλλικό σπιδάλ (βλ. σχ. 8). Τοποθετείτε το τελευταίο φύλλο/ οπισθόφυλλο του εγγράφου από πάνω από το πρώτο φύλλο, ώστε όταν το έγγραφο είναι βιβλιοδετημένο η ένωση στο μεταλλικό σπιδάλ να κρύβεται μεταξύ τελευταίου και προτελευταίου φύλλου.
- 4 **Κλείσιμο του μεταλλικού σπιδάλ:** Με το ανοικτό μέρος του μεταλλικού σπιδάλ στραμμένο προς το πίσω μέρος της μηχανής, καθοδηγήστε το έγγραφο με το μεταλλικό σπιδάλ μέχρι τέρμα μέσα στο αυλάκι βιβλιοδεσίας μεταλλικού σπιδάλ. Αργά, πιέστε το μοχλό προς τα κάτω και επαναφέρετέ τον στην αρχική, κάθετη θέση του. Αφαιρέστε το έγγραφο και γυρίστε την τελευταία σελίδα (fig.8).
 - Προσέξτε, ώστε τα δάκτυλά σας να μην εμπλακούν στο κανάλι βιβλιοδεσίας κατά τη διαδικασία βιβλιοδεσίας (υπάρχει κίνδυνος σύνθλιψης των δακτύλων).

Συντήρηση

Μην ξεχνάτε να αδειάζετε το δίσκο αποκομμάτων τακτικά.

Εγγύηση

Η λειτουργία της μηχανής είναι εγγυημένη για δυο χρόνια από την ημερομηνία αγοράς της, υπό τον όρο ότι υποβάλλεται σε συνηθισμένη χρήση. Εντός της περιόδου της εγγύησης, η ACCO Brands Europe, κατά τη διακριτική της ευχέρεια, είτε θα επισκευάσει είτε θα αντικαταστήσει δωρεάν την ελαττωματική μηχανή. Η εγγύηση δεν καλύπτει ελαττώματα που οφείλονται σε καταχρηστική χρήση ή σε χρήση για ακατάλληλο σκοπό. Απαιτείται απόδειξη της ημερομηνίας αγοράς.

Επισκευές ή τροποποιήσεις που γίνονται από άτομα που δεν είναι εξουσιοδοτημένα από την ACCO Brands Europe ακυρώνουν την εγγύηση. Σκοπός μας είναι να εξασφαλίσουμε ότι τα προϊόντα μας έχουν επιδόσεις σύμφωνες με τις αναφερόμενες προδιαγραφές. Η παρούσα εγγύηση δεν επηρεάζει τα κατά το νόμο δικαιώματα τα οποία οι καταναλωτές έχουν σύμφωνα με την ισχύουσα νομοθεσία στη χώρα τους που αφορά την πώληση αγαθών.

Specifikation

	GBC WireBind Karo 40Pro
Funktionstilstand	Manuel
Papirbredde	Op til 340mm (80 gram papir)
Valgbare stansepinde	40, kan frakobles individuelt
Afstand mellem huller	8mm, 3:1 pitch
Stansningskapacitet	20 ark (80 gram)
Stansningskapacitet – omslag	Maks. 2 omslag (0,2mm)
Stansningsproduktion	Ca. 5000 ark/time
Papirstyr	Justerbar, låsbar
Skuffe til papirafklip	360mm x 190mm x 20mm
Maks. spiralstørrelse	25mm
Indbindingsproduktion	150 dokumenter/time
Nettovægt	12kg
Mål	190mmx420mmx305mm

Særlig bemærkning

Tak, fordi du har valgt en GBC-indbindingsmaskine. Det er vores mål at producere indbindingsmaskiner af høj kvalitet til en overkommelig pris og med mange avancerede funktioner, som giver dig mulighed for at opnå et fremragende resultat hver gang. Inden du bruger maskinen første gang, bør du bruge et par minutter på at læse denne vejledning.

Sikkerhedsinstruktioner



DIN OG ANDRES SIKKERHED ER VIGTIG FOR ACCO BRANDS EUROPE. I DENNE BRUGSVEJLEDNING OG PÅ PRODUKTET FINDER DU VIGTIGE SIKKERHEDSMEDDELELSER. LÆS DISSE MEDDELELSER NØJE.

Delenes og kontrolknappernes placering

- ❶ Bindingskanal til stålspiral
- ❷ Valgbare stansepinde
- ❸ Stanseåbning
- ❹ Papirstyr
- ❺ Dokumentmålskala
- ❻ Indstillingsystem til stålspirallukning
- ❼ Skuffe til papirafklip
- ❽ Wire holder

Generelle sikkerhedsforanstaltninger

- Læs instruktionerne, og opbevar dem til fremtidig reference.
- Når du anvender maskinen, skal du altid kontrollere, at maskinen er placeret på en plan og stabil overflade.
- Hold altid børn væk fra maskinen.
- Undlad at ændre på nogen del af de interne mekanismer i maskinen.
- Maskinen må ikke nedsænkes i flydende væske.

Opsætning

- ❶ Opstil maskinen på en plan og stabil overflade.
- ❷ Hold håndtaget lodret, fastgør det til akslen, og stram til med fingerskruen (fig.1).
- ❸ Kontrollér stansningssystemet med brugt papir, før du stanser det endelige dokument.

Stansning

- 1 Løft stansningshåndtaget til lodret position. Læg dokumentet i stansningsåbningen, maks. 20 ark ad gangen. Sørg for, at arkene er helt inde i stanseåbningen og mod papirstyret til venstre (fig.2).

⚠️ Vigtigt: Det firkantede håndtag (skyder) på indstillingssystemet til stålspirallukning (6) skal være skubbet helt ind, når der stanses.

- 2 Hold dokumentet på plads, og tryk stansehåndtaget nedad så langt som det kan komme. Skub håndtaget tilbage i dets oprindelige position, og fjern det stansede dokument. Gentag processen, indtil hele dokumentet er stanset (fig.3).

Skræddersyet indbinding: WireBind Karo 40 har 40 valgbare stansepinde, som gør det muligt at stanse dokumenter i næsten alle længder. Du skal blot vælge eller fravælge pindene for at justere stansemønstret som ønsket (fig.4).

⚠️ Vigtigt: Ved stansning af PVC-omslag må man ikke stanse mere end to omslag ad gangen, da PVC giver stor slitage og kan sætte sig fast. Vi anbefaler, at man stanser 2 PVC-omslag sammen med 1 almindeligt stykke papir. Det giver en bedre hul kvalitet.

Indbinding

- 1 **Vælg, og indstil spiralstørrelsen:** Skub dokumentet ind i dokumentmålskalaen, og aflæs den nødvendige spiralstørrelse på skalaen (fig.5).
- 2 Træk det firkantede håndtag på højre side af maskinen ud mod dig, indtil spiralstørrelsen og farven stemmer overens med den størrelse, du skal bruge. For at opnå det bedste resultat skal nummeret være helt synligt (fig.6).
- 3 **Isætning af wiresspiralen:** Læg wiresspiralen i wireholderen (se fig.7). Sæt derefter forsigtigt de stansede dokumenter på spiralen (se fig. 8). Anbring den sidste side af dokumentet ovenpå det første ark således, at wireåbningen, når dokumentet er indbundet, dækkes af sidste og første side.
- 4 **Lukning af stålspiralen:** Med den åbne del af stålspiralen vendt mod det bagerste af maskinen føres dokumentet med stålspiral så langt ind i bindingskanalen til stålspiral, som det kan komme. Pres langsomt håndtaget nedad, og skub det derefter tilbage i dets oprindelige lodrette position. Fjern dokumentet, og vend den sidste side (fig.8).
 - **Pas på, at dine fingre ikke kommer i klemme i bindingskanalen under indbindingsprocessen (risiko for knuste fingre)**

Vedligeholdelse

Husk altid at tømme bakken med hulafklip med jævne mellemrum.

Garanti

Denne maskines drift er garanteret i to år fra købsdatoen med forbehold for normal anvendelse. ACCO Brands Europe vil efter eget skøn enten reparere eller ombytte den defekte maskine gratis inden for garantiperioden. Garantien dækker ikke fejl, der skyldes misbrug eller brug til upassende formål. Der kræves bevis for købsdatoen. Reparationer eller ændringer

foretaget af personer, som ikke er autoriseret af ACCO Brands Europe, vil ugyldiggøre garantien. Det er vores mål at sikre, at vores produkter opfylder de anførte specifikationer. Denne garanti har ingen indflydelse på de juridiske rettigheder, som forbrugere har i medfør af købeloven.

Du kan registrere dette produkt online på www.accoeurope.com



Tekniset tiedot

	GBC WireBind Karo 40Pro
Käyttötapa	Manuaalinen
Paperin leveys	Enintään 340 mm (80 g/m ² :n paperi)
Valinnaiset lävistysneulat	40, kytkettävissä yksitellen pois
Etäisyys aukkojen välillä	8 mm, välimitta 3:1
Lävistyskapasiteetti	20 arkkiä (80 g/m ²)
Lävistyskapasiteetti – kannet	Enintään 2 kansi (0,2 mm)
Lävistysnopeus	Noin 5 000 arkkiä tunnissa
Paperin reunanohjain	Säädettävä, lukittava
Silppualusta	360 × 190 × 20 mm
Metallilangan enimmäiskoko	25 mm
Sidontanopeus	150 asiakirjaa tunnissa
Nettopaino	12 kg
Mitat	190 × 420 × 305 mm

Erikoishuomautus

Kiitämme teitä GBC-sidontalaitteen valinnasta. Tavoitteenamme on tuottaa hinnaltaan edullisia, mutta laadukkaita sidontalaitteita, joiden monet pitkälle kehitetyt ominaisuudet mahdollistavat loistavat sidontatulokset kerta toisensa jälkeen. Kehotamme teitä lukemaan tämän oppaan ennen kuin ryhdytte käyttämään laitetta ensimmäistä kertaa.

Turvaohjeet



KÄYTTÄJIEN JA SIVULLISTEN TURVALLISUUS ON TÄRKEÄÄ ACCO BRANDS EUROPELLE. TÄSSÄ KÄYTTÖOPPAASSA JA TUOTTEESSA ON TÄRKEITÄ TURVALLISUUSHUOMAUTUKSIA. LUE NÄMÄ HUOMAUTUKSET HUOLELLISESTI.

Osien ja hallintalaitteiden sijainti

- 1 Sidontaura, metallilankasidonta
- 2 Valinnaiset lävistysneulat
- 3 Lävistysaukko
- 4 Paperin reunanohjain
- 5 Asiakirjan mittausopaste
- 6 Metallilangan sidonnan asetusjärjestelmä
- 7 Silppualusta
- 8 Metallilangan pidike

Yleiset varotoimet

- Lue nämä ohjeet ja pidä ne hyvässä tallessa tulevaisuuden käyttöä varten.
- Varmista aina laitetta käyttäessäsi, että se on sijoitettu tasaiselle ja vakaalle pinnalle.
- Pidä laite aina pois lasten ulottuvilta.
- Älä tee mitään muutoksia tämän laitteen sisäisiin mekanismeihin.
- Älä upota laitetta veteen tai muihin nesteisiin.

Laitteen ottaminen käyttöön

- 1 Aseta kone tasaiselle ja vakaalle alustalle.
- 2 Pidä kahvaa pystyasennossa, kiinnitä se akseliin ja varmista pyälletyllä ruuvilla (fig. 1).
- 3 Testaa lävistysjärjestelmää jätepaperilla, ennen kuin lävistät varsinaisia asiakirjoja.

Lävistäminen

- 1 Nosta lävistyskahva pystyasentoon. Aseta asiakirja lävistysaukkoon, enintään 20 arkkia kerralla. Varmista, että arkit ovat suorassa kulmassa lävistysaukon takaosaa vasten ja vasemmalla olevaa paperin reunanohjainta vasten (fig.2).

⚠ Tärkeää: Metallilangan sidonnan asetusjärjestelmän (6) nelikulmaisen kahvan täytyy olla kokonaan sisään työnnettynä lävistyksen aikana.

- 2 Pidä asiakirjaa paikallaan ja paina lävistyskahva niin alas kuin se menee. Palauta kahva alkuperäiseen asentoonsa ja poista lävistetty asiakirja. Toista, kunnes koko asiakirja on lävistetty (fig.3).

Mukautettu sidonta: WireBind Karo 40:ssä on 40 valinnaista lävistysneulaa, mikä mahdollistaa käytännössä minkä tahansa pituisen asiakirjan lävistämisen. Voit säätää lävistyskuviota tarpeen mukaan valitsemalla neuvoja tai jättämällä niitä valitsematta (fig.4).

⚠ Tärkeää: Jos lävistät PVC-kansia, älä lävistä kahta kantta enempää kerralla, koska suurina määrinä tämä materiaali voi aiheuttaa tukoksen tai ylimääräistä kulumaa. On suositeltavaa lävistää kaksi PVC-kantta yhden tavallisen paperiarkin kanssa. Näin lävistysreikien laatu on parempi.

Sidonta

- 1 **Valitse ja aseta metallilankakamman koko:** Työnnä asiakirja asiakirjan mitta-osaan ja lue vaadittava metallilankakamman koko asteikolta (fig.5).
- 2 Vedä laitteen oikealla puolella sijaitsevaa nelikulmaista kahvaa itseäsi kohti, kunnes metallilangan koko ja väri vastaavat tarvitsemaasi kokoa. Parhaiden tulosten saavuttamiseksi numeron on oltava kokonaan näkyvissä (fig.6).
- 3 **Metallilangan kiinnittäminen:** Aseta metallilanka pidikkeeseen (katso kuva 7). Laita tämän jälkeen lävistetty asiakirja huolellisesti kampaan (katso kuva 8). Aseta asiakirjan viimeinen arkki ensimmäisen arkin päälle. Kun asiakirja on sidottu, metallilankakamman sidontasauma jää piiloon viimeisen ja toiseksi viimeisen arkin väliin.
- 4 **Metallilankakamman sulkeminen:** Kun metallilangan avoin osa osoittaa koneen takaosaa kohti, ohjaa asiakirjaa ja metallilankaa niin kauas kuin se menee metallilankakamman sidontauraan. Paina vipua hitaasti alaspäin ja palauta se sitten alkuperäiseen pystyasentoonsa. Poista asiakirja ja käännä viimeinen sivu taakse (fig.8).
 - **Varo, ettet jätä sormiasi sidontauraan sidonnan aikana (sormien ruhjoutumisvaara).**

Huolto

Muista tyhjentää silppualusta säännöllisesti.

Takuu

Laitteella on normaalikäytössä kahden vuoden takuu ostopäivästä lukien sen toiminnan osalta. Tänä takuuajana ACCO Brands Europe harkintansa mukaan joko korjaa tai vaihtaa viallisen laitteen veloituksetta. Takuu ei kata virheellisestä tai asiattomasta käytöstä aiheutuneita vikoja. Joudut esittämään ostotodistuksen.

Jos laitetta korjaa tai muuttaa muu kuin ACCO Brands Europe valtuuttama henkilö, takuu raukeaa. Tavoitteemme on varmistaa, että tuotteemme toimivat ohjeissa kuvatulla tavalla. Tämä takuu ei vaikuta lakisääteisiin oikeuksiin, joita kuluttajilla on eri maissa ja joiden alaisuudessa tavaroiden myynti tapahtuu.

Rekisteröi tuote Internetissä osoitteessa www.accoeuropa.com



Spesifikasjoner

	GBC WireBind Karo 40Pro
Driftsmodus	Manuell
Papirbredde	Opptil 340 mm (80 g/m ²)
Valgfrie stansepinner	40 individuelle, avtakbare stansepinner
Avstand mellom hullene	8 mm, 3:1-forhold
Stansekapasitet	20 ark, 80 g/m ²
Stansekapasitet – omslag	Maks. 2 omslag (0,2 mm)
Stansemengde	Ca. 5 000 ark per time
Papirkantfører	Justerbar, låsbar
Skuff til papirrester	360 x 190 x 20 mm
Maks. stålspiralstørrelse	25 mm
Innbindingsmengde	150 dokumenter per time
Nettovekt	12 kg
Mål	190 x 420 x 305 mm

Merknad

Takk for at du valgte en GBC innbindingsmaskin. Vårt mål er å lage innbindingsmaskiner av høy kvalitet til en rimelig pris og med mange avanserte funksjoner, slik at du kan få flotte resultater hver gang. Før du bruker maskinen for første gang, bør du bruke noen minutter på å lese gjennom denne veiledningen.

Sikkerhetsinstruksjoner



ACCO BRANDS EUROPE TAR DIN OG ANDRES SIKKERHET PÅ ALVOR. DU FINNER VIKTIGE SIKKERHETSINSTRUKSJONER I DENNE BRUKSANVISNINGEN OG PÅ SELVE PRODUKTET. LES DISSE INSTRUKSJONENE NØYE.

Plassering av deler og kontroller

- 1 Bindingskanal for stålspiral
- 2 Valgfrie stansepinner
- 3 Stansespor
- 4 Papirkantfører
- 5 Dokumentmåler
- 6 Innstilling av riktig stålspiralstørrelse
- 7 Skuff til papirrester
- 8 Stålspiralholder

Generelle sikkerhetshensyn

- Les instruksjonene grundig, og ta vare på dem til fremtidig bruk.
- Kontroller at maskinen alltid står på en flat og stabil overflate ved bruk.
- Hold til enhver tid maskinen utenfor rekkevidden til barn.
- Ikke prøv å foreta endringer eller reparasjoner på de indre mekanismene i maskinen.
- Maskinen må ikke nedsenkes i vann eller andre væsker.

Klargjøring

- 1 Plasser maskinen på et flatt, jevnt underlag.
- 2 Hold håndtaket i vertikal stilling og fest det til akselen med en riflet skrue (fig. 1).
- 3 Test stansesystemet med restpapir før du stanser de endelige dokumentene.

Stansing

- 1 Løft stansehåndtaket til stående stilling. Sett dokumentet helt inn i stansesporet – maksimalt 20 ark om gangen. Sørg for at arkene ligger helt inntil den bakre delen av stansesporet, og inntil papirkantføreren på venstre side (fig.2).

⚠ Viktig: Det firkantede håndtaket for innstillingene av riktig spiralstørrelse (6) må være trykket helt inn ved stansing.

- 2 Hold dokumentet på plass, og trykk stansehåndtaket nedover så langt som mulig. Sett håndtaket tilbake på plass, og fjern det stansede dokumentet. Gjenta handlingen til hele dokumentet er stanset (fig.3).

Egendefinert innbinding: WireBind Karo 40 har 40 avtakbare stansepinner, slik at det er mulig å stanse de fleste dokumentlengder. Sett i eller ta ut pinnene for å justere stansemønsteret etter behov (fig.4).

⚠ Viktig: Ved stansing av PVC-omslag skal ikke mer enn 2 omslag settes inn om gangen, siden mye PVC-materiale kan forårsake tilstopping eller stor slitasje. Vi anbefaler å stanse 2 PVC-omslag sammen med 1 vanlig papirark. Det gir høyere kvalitet på de stansede hullene.

Innbinding

- 1 **Velg og angi spiralstørrelse:** Legg dokumentet inn i dokumentmåleren, og les av ønsket stålspiralstørrelse på skalaen (fig.5).
- 2 Trekk det firkantede håndtaket på høyre side av maskinen mot deg til stålspiralstørrelsen og fargen er tilpasset ønsket størrelse. For best mulig resultat, må nummeret være helt synlig (fig.6).
- 3 **Innsetting av stålspiralen:** Legg stålspiralen i stålspiralholderen (se fig. 7). Legg deretter det stansede dokumentet på stålspiralen (se fig. 8). Sett det siste arket av dokumentet på toppen av det første arket, slik at når dokumentet bindes inn, vil skjøten i stålspiralen skjules mellom det siste og det nest siste arket.
- 4 **Lukke stålspiralen:** Med den åpne delen av stålspiralen vendt ned mot baksiden av maskinen, fører du dokumentet så langt det vil gå inn i bindingskanalen for stålspiralen. Trykk hendelen sakte nedover og sett den deretter tilbake i den opprinnelige vertikale stillingen. Fjern dokumentet og bla om den siste siden (fig.8).
 - **Sørg for å ikke sette fast fingrene i bindingskanalen under innbindingsprosessen (fare for å klemme fingrene)**

Vedlikehold

Husk å tømme skuffen til papirrestene med jevne mellomrom.

Garanti

Denne maskinen har to års garanti fra kjøpsdato ved normal bruk. Innenfor denne garantiperioden vil ACCO Brands Europe etter eget forgodtbefinnende enten reparere eller erstatte enheter med feil, vederlagsfritt. Feil som oppstår på grunn av feil bruk eller bruk til uegnede formål, dekkes ikke av garantien. Kjøpsbevis må fremlegges. Hvis personer som ikke er autorisert

Registrer produktet online på www.accoeurope.com

av ACCO Brands Europe, foretar reparasjoner eller modifikasjoner på maskinen, gjøres garantien ugyldig. Det er vårt mål å sørge for at våre produkter er i overensstemmelse med de angitte spesifikasjonene. Denne garantien påvirker ikke forbrukerens juridiske rettigheter i henhold til nasjonal lovgivning for salg av varer.



Specifikationer

	GBC WireBind Karo 40Pro
Drifttyp	Manuell
Arkbredd	Upp till 340 mm (papper, 80g/m ²)
Bortvalbara stansstift	40, individuellt bortvalbara
Avstånd mellan hålen	8 mm, 3:1 hålavstånd
Stansningskapacitet	20 ark (80 g/m ²)
Stansningskapacitet – omslag	Max. 2 omslag (0,2 mm)
Produktivitet, stansning	Ca 5000 ark/tim
Guidekant	Inställbar, låsbar
Avfallsbricka	360 mm x 190 mm x 20 mm
Max. trådstorlek	25 mm
Produktivitet, bindning	150 dokument/tim
Nettovikt	12 kg
Mått	190 mm x 420 mm x 30,5 mm

Speciell märka

Tack för att du valde en GBC värmebindare. Vår målsättning är att tillverka bindings-maskiner av hög kvalitet till överkomligt pris med många avancerade funktioner som ger dig utmärkta resultat varje gång. Innan du använder maskinen för första gången ber vi dig sätta av några minuter till att läsa genom denna bruksanvisning.

Säkerhetsinstruktioner



DIN SÄKERHET LIKAVÄL SOM ANDRAS ÄR EN BETYDELSEFULL ANGELÄGENHET FÖR ACCO BRANDS EUROPE. I DENNA ANVÄNDARHANDBOK OCH PÅ SJÄLVA ENHETEN FINNS VIKTIGA SÄKERHETS FÖRESKRIFTER. LÄS NOGRANT IGENOM DESSA FÖRESKRIFTER.

Delarnas och reglagens placering

- 1 Trådbindningskanal
- 2 Bortvalbara stansstift
- 3 Stansspringa
- 4 Guidekant
- 5 Kontur för mätning av dokument
- 6 Trådförslutningsinställning
- 7 Avfallsbricka
- 8 Wirehållare

Allmänna säkerhetsråd

- Läs dessa anvisningar och spara dem, om du skulle behöva komma tillbaka till dem senare.
- När du använder maskinen måste du se till att den står på plant och stabilt underlag.
- Förvara alltid maskinen utom räckhåll för barn.
- Ingrep inte på något sätt i maskinens inre mekanism.
- Doppa inte maskinen i vätska.

Installation

- 1 Ställ maskinen på ett plant stabilt underlag.
- 2 Håll handtaget i vertikalt läge, fäst det vid axeln och skruva fast med den räfflade skruven (fig.1).
- 3 Provstansa ett överblivet pappersark innan du stansar det slutliga dokumentet.

Stansning

- 1 Ställ stanshandtaget i upprätt läge. För in dokumentet i stansspringan, högst 20 ark åt gången. Se till att arken ligger rakt mot stansspringans baksida och mot kantguiden till vänster (fig.2).

⚠ Viktigt: Den fyrkantiga knappen på trådförslutningsinställningen (6) måste vara helt intryckt under stansningen.

- 2 Håll dokumentet på plats och tryck stanshandtaget nedåt så långt det går. Ställ tillbaka handtaget till det ursprungliga läget och ta ut det stansade dokumentet. Upprepa förfarandet tills hela dokumentet är stansat (fig.3).

Specialbinding: WireBind Karo 40 har 40 bortvalbara stansstift, och du kan därmed stansa nästan hur höga dokument som helst. Du behöver bara välja eller välja bort stiften för att ställa om stansningsmönstret efter behov (fig.4).

⚠ Viktigt: Stansar bara 2 PVC omslag åt gången, annars fastnar det. Vi rekommenderar att man stansar 2 PVC omslag tillsammans med ett vanligt papper. Detta gör att hålets kvalitet blir bättre.

Binda

- 1 **Välj och ställ in rätt trådstorlek:** Tryck in dokumentet i konturen för mätning av dokumentets tjocklek och läs av på skalan vilken storlek som behövs (fig.5).
- 2 Dra den fyrkantiga knappen på höger sida av maskinen mot dig tills du kan se den önskade trådstorleken och färgen. För bäst resultat ska hela numret synas (fig.6).
- 3 **Sätta dit wiresspiralen:** För in wiresspiralen i wirehållaren (se fig 7). Sätt sedan försiktigt på de stansade dokumenten på spiralen (se fig 8). Placera sedan den sista sidan ovanpå det första bladet så att när dokumentet är inbundet täcks wireöppningen av sista och första bladet.
- 4 **Förslut tråden:** Håll det trådförsedda dokumentet med den öppna delen av tråden mot baksidan av maskinen och för in det så långt det går i trådbindningskanalen. Tryck långsamt handtaget nedåt och ställ sedan tillbaka det till det ursprungliga vertikalläget. Ta ut dokumentet och vänt runt den sista sidan (fig.8).
 - **Var försiktig så du inte får in fingrarna i bindningskanalen under bindningen (klämrisk)**

Underhåll

Kom ihåg att tömma avfallsbrickan regelbundet.

Garanti

Denna produkt har två års garanti från inköpsdatum vid normal användning. Inom denna garantiperiod reparerar eller ersätter ACCO Brands Europe efter eget gottfinnande en defekt maskin utan extra kostnad. Garantin gäller inte för fel som uppstått på grund av felaktig användning eller användning av utrustningen till uppgifter den inte är avsedd för. Kvitto med inköpsdatum

Registrera produkten online på www.accoeuropa.com

måste uppvisas. Om reparationer eller ändringar utförts av personer som inte är auktoriserade av ACCO Brands Europe gäller inte garantin. Vår målsättning är att se till att våra produkter uppfyller angivna specifikationer. Denna garanti påverkar inte de rättigheter du har som konsument enligt lagen.



Opis techniczny

	GBC WireBind Karo 40Pro
Tryb pracy	Ręczny
Szerokość papieru	Do 340 mm (papier 80 g/m ²)
Wyłączane noże dziurkujące	40, indywidualnie wyłączane
Odstęp między otworami	8 mm, skok 3:1
Liczba jednorazowo dziurkowanych arkuszy	20 arkuszy (80 g/m ²)
Liczba jednorazowo dziurkowanych arkuszy – okładki	Maks. 2 okładka (0,2 mm)
Wydajność dziurkowania	Ok. 5000 arkuszy/godz.
Ogranicznik krawędzi papieru	Regulowany, z możliwością zablokowania
Pojemnik na ścinki	360mm x 190mm x 20mm
Maksymalny rozmiar grzbietu drucianego	25 mm
Wydajność bindowania	150 dokumentów/godz.
Waga netto	12 kg
Wymiary	190mmx420mmx305mm

Nadzwyczajne wydanie gazety zawiadomienie

Dziękujemy za wybranie bindownicy marki GBC. Naszym celem jest produkowanie wysokiej jakości urządzeń po przystępnych cenach, posiadających wiele zaawansowanych funkcji, umożliwiających każdorazowo osiągnięcie doskonałych rezultatów. Przed rozpoczęciem pracy, prosimy o poświęcenie kilku minut na przeczytanie niniejszej instrukcji obsługi.

Ważne informacje dotyczące bezpieczeństwa



BEZPIECZEŃSTWO, ZARÓWNO TWOJE JAK I INNYCH OSÓB, JEST DLA FIRMY ACCO BRANDS EUROPE BARDZO ISTOTNE. W NINIEJSZEJ INSTRUKCJI OBSŁUGI, JAK I NA SAMYM URZĄDZENIU, UMIESZCZONE SĄ WAŻNE INFORMACJE DOTYCZĄCE BEZPIECZEŃSTWA. PROSIMY O ICH UWAŻNE PRZECZYTANIE.

Położenie części i regulatorów

- ❶ Szczelina zaciskowa
- ❷ Wyłączane noże dziurkujące
- ❸ Szczelina dziurkowania
- ❹ Ogranicznik krawędzi papieru
- ❺ Miernik grubości dokumentu
- ❻ System regulacji stopnia zacisku drucianych grzbietów
- ❼ Pojemnik na ścinki
- ❽ Uchwyt przytrzymujący grzbiet

Ogólne zasady bezpiecznej obsługi urządzenia

- Prosimy przeczytać niniejszą instrukcję obsługi i odłożyć i zachowanie jej na później.
- Podczas oprawiania urządzenie zawsze powinno znajdować się na płaskim, stabilnym podłożu.
- Przechowywać w miejscu niedostępnym dla dzieci.
- W żadnym wypadku nie dotykać wewnętrznych elementów urządzenia.
- Nie zanurzać w cieczach.

Przygotowanie urządzenia do pracy

- ❶ Ustaw urządzenie na płaskim stabilnym podłożu.
- ❷ Przytrzymując dźwignię w pozycji pionowej, połóż ją z osią i zamocuj śrubą radełkowaną (fig. 1).
- ❸ Przed przystąpieniem do dziurkowania właściwych dokumentów wypróbuj działanie dziurkacza przy użyciu niepotrzebnego papieru.

Dziurkowanie

- 1 Podnieś dźwignię dziurkacza do pozycji pionowej. Wsuń dokument do szczeliny dziurkacza (maksymalnie 20 arkuszy za jednym razem). Upewnij się, że wszystkie kartki równo przylegają do tylnej ścianki w szczelinie dziurkacza oraz do ogranicznika krawędzi papieru po lewej stronie (fig.2).

⚠ Uwaga: Podczas dziurkowania kwadratowy uchwyt (suwak) systemu regulacji stopnia zacisku grzbietów (6) musi być całkowicie wsunięty.

- 2 Przytrzymując dokument, pociągnij dźwignię dziurkacza maksymalnie w dół. Podnieś dźwignię z powrotem do pierwotnego położenia i wyjmij przedziurkowany plik. Powtarzaj te czynności aż do przedziurkowania całego dokumentu (fig.3).

Oprawa dokumentów o nietypowym formacie:

Bindownica WireBind Karo 40 wyposażona jest w 40 noży dziurkujących, które można indywidualnie wyłączać – umożliwia to dziurkowanie dokumentów o niemal każdej długości. Wystarczy włączyć lub wyłączyć poszczególne noże, aby dostosować układ otworów do danego dokumentu (fig.4).

⚠ Uwaga: W przypadku dziurkowania okładek PVC nie zaleca się dziurkowania więcej niż 2-óch okładek jednocześnie. Nie zastosowanie się do tego zalecenia może spowodować uszkodzenie mechanizmu z uwagi na jego przeciążenie. Zaleca się także umieszczanie kartki papieru pomiędzy dziurkowanymi okładkami w celu uzyskania lepszej jakości wykonania otworów.

Oprawa

- 1 **Dobór i ustawianie rozmiaru grzbietu drucianego:** Wsuń dokument do miernika grubości dokumentów i odczytaj z podziałki potrzebny rozmiar grzbietu drucianego (fig.5).
- 2 Pociągnij do siebie kwadratowy uchwyt znajdujący się po prawej stronie urządzenia, aż pojawi się liczba i kolor odpowiadające potrzebnemu rozmiarowi grzbietu. Aby uzyskać optymalne rezultaty, dana liczba musi być w pełni widoczna (fig.6).
- 3 Umieść ostatnią kartkę/tylną okładkę dokumentu bezpośrednio na pierwszej kartce (ilustr. nr 8), tak aby po oprawieniu dokumentu linia połączenia grzbietu była ukryta pomiędzy ostatnią i przedostatnią kartką. Następnie przedziurkowany dokument umieść w grzbiecie drucianym, przekładając poszczególne bolce grzbietu przez otwory w dokumencie (ilustr. nr 7).
- 4 **Zamykanie drucianego grzbietu:** Wsuń dokument z nałożonym grzbietem maksymalnie do szczeliny zaciskowej otwartą stroną grzbietu do urządzenia. Powoli pociągnij dźwignię w dół, a następnie przesuń ją z powrotem do pierwotnego pionowego położenia. Wyjmij dokument i przewróć do tyłu ostatnią kartkę (fig.8).

- **Podczas oprawiania dokumentów należy uważać, aby nie włożyć palców do szczeliny zaciskowej (niebezpieczeństwo zmiążdżenia palców).**

Konserwacja

Należy regularnie opróżniać pojemnik na ścinki.

Gwarancja

Urządzenie objęte jest dwuletnią gwarancją eksploatacyjną. Okres gwarancyjny liczy się od daty zakupu. W okresie gwarancyjnym producent (ACCO Brands Europe) zobowiązuje się za darmo naprawić lub wymienić uszkodzone urządzenie. Gwarancja nie obejmuje uszkodzeń spowodowanych nieprawidłowym użytkowaniem bindownicy lub wykorzystywaniem jej do celów, do których nie jest przeznaczona. Aby skorzystać

z gwarancji należy przedstawić dowód zakupu. Dokonanie napraw i modyfikacji urządzenia przez osoby nie upoważnione do tego przez firmę ACCO Brands Europe powoduje unieważnienie gwarancji. Chcemy, aby nasze produkty działały zgodnie ze specyfikacją. Niniejsza gwarancja nie narusza praw konsumentów wynikających z przepisów obowiązujących w danym kraju i dotyczących warunków sprzedaży towarów.

Prosimy o zarejestrowanie produktu na stronie internetowej www.accoeurope.com

Technické údaje

	GBC WireBind Karo 40Pro
Provozní režim	Ruční
Šířka listu	Až 340 mm (80 g/m ²)
Volitelné děrovací trny	40, jednotlivě zasouvací
Vzdálenost mezi otvory	8 mm, rozteč 3:1
Kapacita děrování	20 listů (80 g/m ²)
Kapacita děrování - desky	Max. 2 deska (0,2 mm)
Děrovací výkon	Přibližně 5000 listů/ hodinu
Zarážka papíru	Nastavitelná, uzamykatelná
Zásuvka na odpad	360 mm x 190 mm x 20 mm
Max. velikost drátěného hřebtu	25 mm
Vázací výkon	150 dokumentů/hodinu
Čistá hmotnost	12 kg
Rozměry	190 mm x 420 mm x 305 mm

Zvláštní oznámení

Děkujeme vám, že jste si vybrali vazač značky GBC. Za přístupné ceny se snažíme nabízet kvalitní vazače, jejichž užité vlastnosti vám zaručí dosažení konzistentně výborných výsledků. Než vazač poprvé použijete, přečtěte si pečlivě tuto příručku.

Důležité bezpečnostní pokyny



VAŠE BEZPEČNOST I BEZPEČNOST OSTATNÍCH OSOB JE PRO ACCO BRANDS EUROPE DŮLEŽITÁ. V TÉTO PŘÍRUČCE A NA PŘÍSTROJÍCH JSOU DŮLEŽITÉ BEZPEČNOSTNÍ POKYNY. ČTĚTE TYTO POKYNY POZORNĚ.

Umístění součástí a ovládacích prvků

- 1 Vázací drážka drátěného hřebtu
- 2 Volitelné děrovací trny
- 3 Děrovací štěrbina
- 4 Zarážka papíru
- 5 Měrka dokumentu
- 6 Systém nastavení drátěného hřebtu k uzavření
- 7 Zásuvka na odpad
- 8 Držák drátěného hřebtu

Bezpečnostní pokyny

- Pečlivě si tyto pokyny přečtěte a uschovejte si je pro budoucí potřebu.
- Při práci musí být přístroj na rovné, stabilní ploše.
- Přístroj umístěte vždy mimo dosah dětí.
- Žádným způsobem nezasahujte do vnitřního mechanismu přístroje.
- Přístroj se nesmí namáčet.

Příprava přístroje

- 1 Umístěte přístroj na rovnou, stabilní plochu.
- 2 Držte rukojeť ve svislé poloze, připevněte ji k ose a zajistěte šroubem s rýhovanou hlavou (fig.1).
- 3 Než přistoupíte ke zpracování dokumentů, vyzkoušejte si děrování na vyřazených listech papíru.

Děrování

- 1 Zdvhnete děrovací rukojeť do svislé polohy. Zasuňte dokument do děrovací štěrbin, nejvýše 20 listů najednou. Zajistěte, aby byly listy zasunuty na doraz k zadní stěně děrovací štěrbin a k zarážce papíru na levé straně (fig.2).

⚠ Důležité upozornění: Při děrování musí být čtvercová spona (šoupátko) na systému nastavení drátěného hřebtu k uzavření (6) zcela zasunuta.

- 2 Přidržte dokument v poloze a stáhněte děrovací rukojeť dolů co nejdále. Rukojeť vraťte do původní polohy a vyjměte proděrovaný dokument. Postup opakujte, dokud nebude proděrován celý dokument (fig.3).

Vázání dle potřeby: Přístroj WireBind Karo 40 má 40 volitelných děrovacích trnů, jež umožňují děrovat v podstatě libovolnou délku dokumentu. Jednoduše si zvolte trny nebo zrušte jejich volbu, abyste podle potřeby upravili způsob děrování (fig.4).

⚠ Důležité upozornění: V případě, že děrujete PVC přebaly, nevkládejte více než dva najednou. Ve větším množství mohou způsobit zaseknutí nebo nadměrné opotřebení. Doporučujeme děrovat dva PVC přebaly s jedním listem běžného papíru. To zajistí lepší kvalitu děrování.

Vázání

- 1 **Zvolte a nastavte velikost drátěného hřebtu:** Zasuňte dokument do měry a odečtěte požadovanou velikost drátěného hřebtu na stupnici (fig.5).
- 2 Táhnete čtvercovou sponu na pravé straně přístroje k sobě, dokud nebudou velikost drátěného hřebtu a barva odpovídat vámi požadované velikosti. Pro získání optimálních výsledků musí být hodnota na stupnici zcela viditelná (fig.6).
- 3 **Vložení drátěného hřebtu:** Připevňte drátěný hřebet do držáku (viz. obr. 7). Poté pečlivě provlékněte hřebet dírkami v dokumentu (viz. obr. 8). Poslední list dokumentu vložte za list první tak, aby po svázání drátků, byl spoj mezi posledním a předposledním listem.
- 4 **Uzavření drátěného hřebtu:** S rozevřenou částí drátěného hřebtu směřující k zadní straně přístroje zasuňte dokument s drátěným hřebtem co nejdále do vázací drážky. Pomalu stiskněte páku dolů a poté ji vraťte do původní svislé polohy. Vyjměte dokument a otočte poslední stránku (fig.8).
 - Při vázání dejte pozor, aby se vám do vázací drážky nedostaly prsty (hrozí nebezpečí rozdrčení).

Údržba

Nezapomeňte pravidelně vyprázdnit zásuvku na odpad.

Záruka

Na provoz tohoto přístroje platí při běžném použití 2-letá záruka ode dne nákupu. Během záruční doby firma ACCO Brands Europe podle své vlastní úvahy vadný přístroj bezplatně opraví nebo vymění. Na závady způsobené zneužitím a použitím pro nevhodné účely se záruka nevztahuje. V každém případě je nutno předložit nákupní lístek. Opravy a změny přístroje, provedené

osobou, jež k tomu není oprávněna firmou ACCO Brands Europe, platnost záruky zruší. Snažíme se zajistit, aby naše výrobky fungovaly v souladu s uvedenými technickými údaji. Touto zárukou nejsou ovlivněna zákonná práva vztahující se na prodej zboží, která spotřebitelům přísluší podle příslušných státních zákonů.

Tento výrobek si můžete zaregistrovat online na www.accoeurope.com

Műszaki adatok

	GBC WireBind Karo 40Pro
Működési mód	Kézi
Papírszélesség	Max. 340 mm (80 g/m ² papír)
Kiiktatható lyukasztótűskék	40, egyenként kiiktatható
Lyukak közötti távolság	8 mm, 3:1 osztás
Lyukasztási kapacitás	20 lap (80 g/m ²)
Lyukasztási kapacitás – borítólapon	Max. 2 borítólapon (0,2 mm)
Lyukasztási teljesítmény	Kb. 5000 lap/óra
Papírvezető	Állítható, rögzíthető
Hulladékartó fiók	360 mm x 190 mm x 20 mm
Max. fémspirálátmérő	25 mm
Fűzési teljesítmény	150 dokumentum/óra
Nettó súly	12 kg
Méret	190 mm x 420 mm x 305 mm

Üzenet

Köszönjük, hogy GBC fűzőgépet vásárolt. Célunk, hogy minőségi, és értékes jellemzőkkel rendelkező spirálozógépeket gyártsunk elérhető áron, melyek segítségével munkájának végeredménye minden alkalommal tökéletes lehet. Mielőtt használatba veszi a gépet, fordítson néhány percet arra, hogy elolvassa ezt az útmutatót.

Fontos biztonsági előírások



AZ ÖN ÉS KÖRNYEZETÉBEN LÉVŐK BIZTONSÁGA KIEMELKEDŐEN FONTOS AZ ACCO BRANDS EUROPE SZÁMÁRA. EBBEN A HASZNÁLATI ÚTMUTATÓBAN ÉS MAGÁN A TERMÉKENIS, FONTOS BIZTONSÁGI ELŐÍRÁSOK TALÁLHATÓK. KÉRJÜK, FIGYELMESEN OLVASSA EL AZ ÚTMUTATÁSOKAT.

Az alkatrészek és kezelőszervek helye

- 1 Fémspirálozó fűzőcsatorna
- 2 Kiiktatható lyukasztótűskék
- 3 Lyukasztórész
- 4 Papírvezető
- 5 Dokumentumvastagság-mérő
- 6 Spirálzárast korrigáló
- 7 Hulladékartó fiók
- 8 Fémspirál-tartó

Általános óvintézkedések

- Biztonsági tippek (figyelmeztető háromszög alakú jelzések)
- Olvassa el az utasításokat és őrizze meg későbbi használatra.
- Ne érjen a gép fűtőlapjához, mert forró lehet.
- Mindig tartsa távol gyermekektől.
- Semmiképpen ne változassa meg a gép belső mechanizmusait.
- Ne merítse folyadékba.

Beállítás

- 1 Állítsa a készüléket sík, stabil felületre.
- 2 A kart függőlegesen tartva helyezze a tengelyre, és rögzítse a recézett csavarral (fig.1).
- 3 Mielőtt valódi dokumentumokat lyukasztana, próbálja ki hulladék papíron a lyukasztórendszerrel.

Lyukasztás

- 1 Állítsa a kart felső állásba. Helyezze a dokumentumot a lyukasztórésbe, egyszerre maximum 20 lapot. Ügyeljen arra, hogy a lapok ütközésig be legyenek tolvá a lyukasztórésbe, és egy vonalban legyenek a bal oldali papírvezetővel (fig.2).

Figyelem: A drótzárás-szabályozó négyzetes gombja (6) a lyukasztásnál legyen teljesen betolva.

- 2 Tartsa a dokumentumot a helyén, és a lyukasztáshoz nyomja le a kart, ameddig lehet. Hajtsa vissza a kart az eredeti állásba, és vegye ki a kilyukasztott dokumentumot. Ismétlje meg az eljárást, amíg a teljes dokumentum ki nincs lyukasztva (fig.3).

Egyéni kötés: A WireBind Karo 40 készülék 40 kiiktatható lyukasztótűskével rendelkezik, ezért gyakorlatilag bármilyen hosszú dokumentum lyukasztására alkalmas. A tűskék megfelelő kiválasztásával vagy kiiktatásával előállíthatja a kívánt lyukasztási mintát (fig.4).

Fontos: PVC borítók használatánál ügyeljen rá, hogy két borítónál többet egyszerre ne lyukasszon, mert a PVC borítók nagy mennyiségben történő lyukasztása elakadáshoz, és a készülék idő előtti kopásához vezet. Két PVC borítót egy közéjük helyezett normál papírral együtt ajánlott lyukasztani. Ez a módszer jobb minőségű lyukasztást tesz lehetővé.

Fűzés

- 1 **A megfelelő drótspirálátmérő kiválasztása és beállítása:** Helyezze a dokumentumot a dokumentumvastagság-mérőbe, és olvassa le a szükséges fémspirálátmérőt (fig.5).
- 2 A készülék jobb oldalán levő négyzetes gombot húzza maga felé, amíg a megfelelő drótspirálátmérő és szín meg nem jelenik. Az optimális működés érdekében a szám legyen teljesen látható (fig.6).
- 3 **A fémspirál behelyezése:** Töltse be a fémspirált a tartóba (lásd 7. ábra). Óvatosan illesse a már kilyukasztott dokumentumot a fémspirálra (lásd 8. ábra). Helyezze a dokumentum utolsó oldalát az első oldal elé, így a lefűzött dokumentumban a fémspirál illesztése az utolsó és az utolsó előtti lap közé kerül.
- 4 **A drótspirál összezárása:** A dokumentumot a spirállal együtt helyezze be ütközésig a fémspirálózó fűzőcsatornába úgy, hogy a spirál nyitott része a készülék hátoldala felé nézzen. Lassan húzza le a kart, majd hajtsa vissza az eredeti függőleges állásba. Vegye ki a dokumentumot, majd hajtsa vissza az utolsó oldalt (fig.8).
 - **Kötés közben ügyeljen arra, hogy az ujjá ne kerüljön a fűzőcsatornába (sérülésveszély!)**

Karbantartás

Nem feledje rendszeresen kiüríteni a hulladékartó fiókot!

Garancia

A termék működéséért rendeltetésszerű használat esetén a vásárlás dátumát követő két éven keresztül vállalunk jótállást. A jótállási időszak alatt a ACCO Brands Europe – saját belátása szerint – díjmentesen megjavítja vagy kicseréli a hibás gépet. A jótállás nem vonatkozik a helytelen vagy nem rendeltetésszerű használat miatt fellépő hibákra. A jótállás igénybe vételéhez kérjük bemutatni a vásárlás dátumát igazoló

dokumentumot. Az ACCO Brands Europe által nem feljogosított személy által végzett javítás vagy átalakítás érvényteleníti a garanciát. Mindent megteszünk annak érdekében, hogy termékeink a specifikációban leírtaknak megfelelő teljesítményt nyújtsanak. Jelen jótállás nem befolyásolja azokat a törvényes jogokat, amelyekkel ügyfeleink az áruértékesítésre nézve irányadó nemzeti jogszabályok szerint rendelkeznek.

A termék az interneten a következő címen regisztrálható: www.accoeurope.com



Технические характеристики

	GBC WireBind Karo 40Pro
Режим работы	Механический
Ширина бумаги	До 340 мм (80 г/см ²)
Отключаемые пробойники	40, отключаемые индивидуально
Расстояние между отверстиями	8 мм, шаг 3:1
Количество перфорируемых листов	20 листов (80 г/см ²)
Количество перфорируемых листов - обложек	Макс. 2 обложка (0,2 мм)
Производительность при перфорировании	Примерно 5000 листов/час
Боковой фиксатор отступа	Регулируемый
Лоток для бумажных отходов	360 мм x 190 мм x 20 мм
Максимальный диаметр пружины	25 мм
Производительность при переплете	150 документов/час
Вес машины	12 кг
Габаритные размеры	190 мм x 420 мм x 305 мм

Внимание

Благодарим за выбор переплетной машины GBC. Мы стремимся производить качественные переплетные машины по доступной цене. Машины имеют множество современных функций, обеспечивающих великолепный результат при каждом использовании. Перед первым использованием Вашей машины, просим посвятить несколько минут чтению этой инструкции.

ПРАВИЛА ТЕХНИКИ БЕЗОПАСНОСТИ



ВАША БЕЗОПАСНОСТЬ И БЕЗОПАСНОСТЬ ДРУГИХ ЛЮДЕЙ ВАЖНЫ ДЛЯ КОМПАНИИ ASSO BRANDS EUROPE. В ЭТОЙ ИНСТРУКЦИИ И НА УСТРОЙСТВЕ СОДЕРЖАТСЯ ВАЖНЫЕ УКАЗАНИЯ ПО ТЕХНИКЕ БЕЗОПАСНОСТИ. ВНИМАТЕЛЬНО ПРОЧИТАЙТЕ ЭТИ УКАЗАНИЯ.

Схема переплетной машины”

- 1 Паз для переплета металлическими пружинами
- 2 Отключаемые пробойники
- 3 Паз для перфорации
- 4 Боковой фиксатор отступа
- 5 Определитель размера пружины
- 6 Фиксатор закрытия пружины
- 7 Лоток для бумажных отходов
- 8 Держатель для металлической пружины

Общие рекомендации для пользователя

- Просим прочитать эту инструкцию и сохранить для дальнейшего пользования.
- Когда Вы используете машину, проследите, чтобы она была установлена на ровной устойчивой поверхности.
- Берегите от детей.
- Никогда не трогайте внутренние механизмы этой машины.
- Не погружайте в жидкость.

Установка

- 1 Установите машину на твердой ровной поверхности.
- 2 Удерживая рукоятку в вертикальном положении, установите ее на ось и зафиксируйте с помощью винта с накатанной головкой (fig.1).
- 3 Перед перфорированием необходимых документов проверьте устройство на старой бумаге.

Перфорирование

- 1 Поднимите рычаг перфорации в вертикальное положение. Вставьте документ в приемный паз, не более 20 листов одновременно. Убедитесь, что листы выровнены по задней стенке и направляющей края с левой стороны (fig.2).

⚠ Внимание: Во время перфорирования квадратная прижимная пластина (поперечина) системы настройки закрытия (6) должна быть полностью вставлена.

- 2 Удерживая документ в этом положении, опустите рычаг перфорации вниз до упора. Верните рычаг в исходное положение и извлеките перфорированный документ. Повторяйте указанную процедуру, чтобы завершить перфорирование всего документа (fig.3).

Адаптация настроек переплета. Устройство WireBind Karo 40 оснащено 40 отключаемыми пробойниками, что позволяет выполнять перфорирование документов практически с неограниченным количеством листов. Для установки необходимой переплетной схемы достаточно просто включить или отключить отдельные пробойники (fig.4).

⚠ Внимание: НЕ перфорируйте более двух обложек из ПВХ за одну загрузку. При перфорации обложек рекомендуем загружать две обложки с листом бумаги между ними, что обеспечит лучшие результаты.

Переплет

- 1 **Выбор и определение толщины пружины.** Поместите документ в шаблон для определения толщины, чтобы определить по шкале необходимое значение толщины пружины (fig.5).
- 2 Выдвигайте прижимную пластину с правой стороны по направлению к себе до тех пор, пока значение толщины пружины не совпадет с необходимым значением. Для обеспечения оптимальных результатов следите за тем, чтобы цифры были видны полностью (fig.6).
- 3 **Зафиксируйте пружину в держателе.** Аккуратно загрузите листы в пружину. Когда загружаете бумагу, поместите последнюю страницу или подложку брошюры на титульный лист. Когда переплет будет готов, переверните подложку, таким образом, вы скроете линию сшивания.
- 4 **Закрытие пружины.** Вставьте документ как можно дальше в переплетный канал пружины так, чтобы открытый конец пружины был обращен в сторону задней части устройства. Медленно опустите рукоятку вниз и затем верните ее в исходное вертикальное положение. Извлеките документ и переверните последнюю страницу (fig.8).

• **Остерегайтесь попадания пальцев в переплетный канал во время брошюрования (опасность получения тяжелой травмы пальцев).**

Обслуживание

Не забывайте регулярно опорожнять лоток с бумажными отходами.

Гарантийные обязательства

Гарантия на данное изделие составляет 2 года с момента его продажи при условии правильной эксплуатации. Во время гарантийного периода компания ACCO Brands Europe проводит по своему усмотрению бесплатный ремонт или замену вышедших из строя машин. Данная гарантия не распространяется на поломки, вызванные неправильной эксплуатацией машины или ее использованием для других целей. Предоставление

отметки о дате продажи обязательно. Проведение ремонта неавторизованным персоналом прекращает действие гарантийных обязательств. Мы стремимся обеспечить высокие эксплуатационные свойства изделия согласно предоставленной спецификации. Данные гарантийные обязательства не влияют на права потребителей, установленные местными законодательными органами.

Информация о данном изделии находится на сайте www.accoeurope.com

Service

- GB ACCO Service Division**
Hereward Rise, Halesowen, West Midlands, B62 8AN
Tel: 0845 658 6600, Fax: 0870 421 5576
www.acco.co.uk/service
- FR ACCO France**
Service Après-Vente
Tel: 0820 872 356, Fax: 03 80 68 60 49
contact@vmbis.fr
- DE ACCO Deutschland**
Arnoldstrasse 5, 73614 Schorndorf, Germany
Tel: +49 7181/887-420, Fax: +49 7181/887-498
- ES ACCO Iberia SL**
- PT Isaac Peral 19, 28820 Coslada (Madrid)**
Tel: 91 669 9391, Fax: 91 672 07 11
- IT ACCO Brands Italia Srl**
Via Pietro Nenni 13, Settimo Torinese (TO)
Tel: +39 011 896 11 11, Fax: +39 011 896 11 13
assistenzaItalia@acco.com
- BE ACCO Brands Benelux B.V.**
Peppelkade 64, 3992AK Houten, Nederland/Les Pays-Bas
Tel: 0800-73362, Fax: 02-4140784
info@accobenelux.be, www.accobenelux.be
- LUX ACCO Brands Benelux B.V.**
Peppelkade 64, 3992AK Houten, Nederland/Les Pays-Bas
Tel: 0800-21132, Fax: 02-4140784
info@accobenelux.be, www.accobenelux.be
- NL ACCO Brands Benelux B.V.**
Peppelkade 64, 3992AK Houten, Nederland/Les Pays-Bas
Tel: 030-6346060, Fax: 030-6346070
info@accobenelux.nl, www.accobenelux.nl
- SE ACCO Brands Nordic AB**
- DK Makadamgatan 5, 254 64 Helsingborg, Sweden**
Tel: +46 42 38 36 00, Fax: +46 42 38 36 10
- IS service.nordic@acco.com**
- LV**
- EST**
- LT**
- CZ XERTEC a.s.**
- SK U Továrén, 770/1b, 102 00, Praha 10, Ceska Republika**
Tel: +420 271 741 800, Fax: +420 271 743 143
www.xertec.cz
- PL SERWIS ACCO**
05-300 Mińsk Mazowiecki, Ul. Grobelnego 4, Polska
Tel: +48 25 758 11 90, Fax: +48 25 758 11 90
- H ACCO Brands Hungária Kft.**
H-1134 Budapest, Váci út 19.
Tel: +36 1 238 9460, Fax: +36 1 238 9461
- RUS Представительство компании «АННО Дойчланд ГМБХ и НО. НГ»**
Россия 105005, Москва, Денисовский пер., д.26
Тел: (495) 933-51-63, Факс: (495) 933-51-64
- UA «Полиграфические системы»**
ул. Набережно-Хорчеватская, 78, г. Киев, 03035, Украина
Тел.: (+38) 044 252-7103, (+38) 044 252-7104
- AUS ACCO Australia Pty Ltd**
Level 2, 8 Lord Street, Botany, NSW, Australia 2019
Tel: +61 2 9700 0180, Fax: +61 2 9700 0195
sales.au@acco.com
- A ACCO Österreich**
Sallmann Bürotechnik GmbH, Schumacherstr.13, 5020 Salzburg
Tel: 0662 4345 160, Fax: 0662 4345 164
bachinger@sallmann.at
- CH ACCO Schweiz**
ABC Bürotechnik AG, Winkelbüel 4, 6043 Adligenswil
Tel: 041 375 6060, Fax: 041 375 6061
bl@abc-bueroetchnik.ch
- IRE ACCO-Rexel Ltd**
Clonshaugh Business & Technology Park, Clonshaugh, Dublin 17, Ireland
Tel: 01 816 4300, Fax: 01 816 4302
information-ie@acco.com, www.accorexel.ie
- IND GBC Asia Pte Ltd**
- PAK 47 Ayer Rajah Crescent, #05-08/17, Singapore 139947**
- BD Tel: +65 6776 0195, Fax: +65 6779 1041**
webmaster@gbcasia.com.sg
- JPN GBC-Japan K.K.**
14F Harmony Tower, 1-32-2 Honcho, Nakano-ku, Tokyo 164-8721
Tel: (81)-03-5351-1801, Fax: (81)-03-5351-1831
serv@gbc-japan.co.jp, www.gbc-japan.co.jp

