



TS7700 series TS7600i series TS6630 series
Manuel en ligne

Contenu

Annexe.	11
Symboles utilisés dans ce document.	12
Marques et licences.	13
Marques.	14
Licences.	15
Principaux composants et utilisation.	41
Principaux composants.	42
Face avant.	43
Face arrière.	46
Vue de l'intérieur.	47
Panneau de contrôle.	48
Utilisation de l'écran tactile.	49
Saisie de chiffres, de lettres et de symboles.	53
Alimentation.	55
Mise sous tension/hors tension de l'imprimante.	56
Chargement du papier.	58
Sources de papier.	59
Chargement de papier photo/ordinaire dans le réceptacle arrière.	61
Chargement du papier ordinaire dans la cassette.	66
Chargement des enveloppes dans le réceptacle arrière.	71
Chargement des originaux.	76
Chargement d'originaux sur la vitre d'exposition.	77
Chargement selon l'utilisation.	79
Originaux pris en charge.	82
Comment enlever/fixer le Capot du scanner.	83
Remplacement d'une cartouche FINE.	85
Remplacement d'une cartouche FINE.	86
Vérification du niveau d'encre sur l'écran tactile.	90
Restrictions.	91
Détection du même nom d'imprimante.	93
Basculement de la connexion de l'imprimante vers le réseau ou des périphériques.	94

Astuces sur la connexion réseau (Windows/macOS)	96
Détection du même nom d'imprimante.	93
Basculement de la connexion de l'imprimante vers le réseau ou des périphériques.	94
Wi-Fi Connection Assistant (Windows).	100
Wi-Fi Connection Assistant.	101
Démarrage de Wi-Fi Connection Assistant.	102
Diagnostic et réparation des paramètres réseau.	103
Configuration/modification des paramètres réseau.	104
Écran Canon Wi-Fi Connection Assistant.	105
Configuration des paramètres réseau.	110
Configuration/modification des paramètres de connexion réseau câblé (câble Ethernet).	111
Configuration/modification des paramètres Wi-Fi.	114
Affectation d'informations sur l'imprimante.	119
Liste des modèles ne prenant pas en charge la fonction Diagnostic et réparation.	121
Liste des modèles ne prenant pas en charge la configuration IPv6 via une connexion USB.	122
Wi-Fi Connection Assistant (macOS).	124
Wi-Fi Connection Assistant.	125
Démarrage de Wi-Fi Connection Assistant.	126
Diagnostic et réparation des paramètres réseau.	127
Liste des modèles ne prenant pas en charge la fonction Diagnostic et réparation.	128
Utilisation des fonctions d'entretien depuis l'imprimante.	129
Procédure d'entretien.	130
Impression du motif de vérification des buses.	133
Examen du motif de vérification des buses.	135
Nettoyage de la tête d'impression.	137
Nettoyage en profondeur de la Tête d'impression.	139
Alignement de la tête d'impression.	141
Alignement manuel de la tête d'impression.	143
Utilisation des fonctions d'entretien depuis votre ordinateur (Windows).	147
Ouverture de l'outil d'entretien (Canon IJ Printer Assistant Tool).	148
Nettoyage des têtes d'impression.	150
Réglage automatique de la position de la tête d'impression.	152
Ajustement manuel de la position de la tête d'impression.	153
Utilisation des fonctions d'entretien depuis votre ordinateur (macOS).	157

Ouverture de l'interface utilisateur distante pour l'entretien.	158
Nettoyage des têtes d'impression.	159
Réglage de la position de la Tête d'impression.	162
Vérification du niveau d'encre à partir de votre ordinateur.	163
Nettoyage.	164
Nettoyage des rouleaux d'entraînement du papier.	165
Nettoyage de l'intérieur de l'imprimante (nettoyage de la platine inférieure).	167
Remplacement de la cartouche d'entretien.	170
Remplacement de la cartouche d'entretien.	171
Vérification de l'état de la cartouche d'entretien sur l'écran tactile.	175
Modification des paramètres.	176
Modification des paramètres de l'imprimante depuis votre ordinateur (Windows).	177
Changement des options d'impression.	178
Sélection de l'encre à utiliser.	179
Gestion de l'alimentation de l'Imprimante.	180
Modification du mode de fonctionnement de l'Imprimante.	182
Modification des paramètres de l'imprimante depuis votre ordinateur (macOS).	184
Gestion de l'alimentation de l'Imprimante.	185
Modification du mode de fonctionnement de l'Imprimante.	186
Modification des paramètres à partir du Panneau de contrôle.	187
Modification des paramètres à partir du Panneau de contrôle.	188
Configuration des éléments sur le panneau de contrôle.	190
Paramètres de sécurité.	191
Paramètres d'impression.	192
Paramètres réseau.	194
Autres paramètres périphérique.	199
Sélection de langue.	201
Mise à jour du micrologiciel.	202
Réinitialiser paramètre.	203
Paramètres d'alimentation.	204
Configuration du service Web.	206
Paramètres ECO.	207
Paramètres silencieux.	209
Infos système.	210
Vérification du nombre total d'utilisations de l'imprimante.	211

Informations de base.	212
Sécurité.	213
Précautions de sécurité.	214
Informations sur les réglementations.	218
WEEE.	219
Précautions de manipulation.	230
Restrictions légales relatives à la numérisation/copie.	231
Précautions de manipulation de l'imprimante.	232
Transport de votre Imprimante.	233
En cas de réparation, de prêt ou de mise au rebut de l'imprimante.	235
Garantie d'une qualité d'impression optimale.	236
Astuces pour l'encre.	237
Spécifications.	238
Caractéristiques techniques du produit.	239
Formats et grammages de papier pris en charge.	242
Limite de chargement du papier.	244
Types de support pris en charge.	246
Types de support non pris en charge.	248
Manipulation du papier.	249
Impression.	250
Impression de photos et de documents.	251
Impression depuis un ordinateur.	252
Impression depuis le logiciel d'application (pilote d'imprimante Windows).	253
Configuration d'impression élémentaire.	254
Commandes principales (onglet Paramètres de base).	256
Description de l'onglet Paramètres de base.	257
Paramètres de papier dans le pilote d'imprimante et sur l'imprimante (Type de support).	266
Paramètres de papier dans le pilote d'imprimante et sur l'imprimante (Format papier)	268
Impression sur cartes postales.	270
Configuration de l'impression des enveloppes.	272
Enregistrement d'un profil d'impression fréquemment utilisé.	273
Définissez le type de support, la qualité, etc. (onglet Support/Qualité).	275

Description de l'onglet Support/Qualité.	276
Définir la mise en page des document imprimés (onglet Configuration de la page).	280
Description de l'onglet Configuration de la page.	281
Définition du nombre de copies et de l'ordre d'impression.	294
Exécution d'une impression sans bordure.	296
Impression mise en page.	298
Impression recto/verso.	299
Présentation du pilote d'imprimante.	301
Pilote d'imprimante Canon IJ.	302
Ouverture de l'écran de configuration du pilote d'imprimante.	303
Écran d'état Canon IJ.	305
Vérification du niveau d'encre à partir de votre ordinateur.	306
Instructions d'utilisation (pilote d'imprimante).	307
Description de l'onglet Entretien.	309
Description de l'écran d'état d'imprimante Canon IJ.	312
Mise à jour du pilote.	315
Impression à partir d'un logiciel d'application (macOS AirPrint).	317
Impression.	318
Exécution d'une impression sans bordure.	322
Impression sur cartes postales.	324
Ajout d'une imprimante.	325
Ouverture de l'écran des paramètres d'une imprimante.	326
Affichage de l'écran d'état de l'impression.	327
Suppression de la tâche d'impression non souhaitée.	328
Suppression d'une imprimante qui n'est plus requise de la liste des imprimantes.	329
Impression avec des logiciels d'application Canon.	330
Impression depuis un smartphone ou une tablette.	331
Impression Hagaki et enveloppes.	332
Impression sur cartes postales.	270
Impression sur cartes postales.	324
Configuration de l'impression des enveloppes.	272
Autres fonctions d'impression diverses.	337
Paramètres du papier.	338
Copie.	342

Copie de documents.	343
Configuration des paramètres pour la copie.	346
Numérisation.	349
Numérisation et enregistrement sur un ordinateur.	350
Numérisation dans Windows.	351
Numérisation en fonction du type ou de l'objet de l'élément (Scan Utility).	352
Fonctions de Scan Utility.	353
Numérisation facile (Numérisation auto).	355
Numérisation de documents et de photos.	356
Création/modification de fichiers PDF.	357
Numérisation avec un logiciel d'application (ScanGear).	362
Qu'est-ce que ScanGear (pilote du scanner) ?	363
Démarrage de ScanGear (pilote du scanner).	365
Numérisation en Mode de base.	366
Écrans de ScanGear (pilote du scanner).	369
Onglet Mode de base.	370
Onglet Mode avancé.	378
Remarques générales (pilote du scanner).	385
Astuces pour la numérisation.	387
Positionnement des originaux (Numérisation à partir d'un ordinateur).	388
Paramètres de numérisation réseau.	389
Numérisation dans macOS.	393
Numérisation en fonction du type ou de l'objet de l'élément (IJ Scan Utility Lite).	394
Fonctions IJ Scan Utility Lite.	395
Numérisation facile (Numérisation auto).	397
Numérisation de documents et de photos.	398
Astuces pour la numérisation.	399
Positionnement des originaux (Numérisation à partir d'un ordinateur).	400
Jonction d'images numérisées à un E-MAIL à envoyer.	403
Foire aux questions.	404
FAQ réseau.	407
Problèmes de communication réseau.	409

Impossible de détecter une imprimante sur le réseau (Windows/macOS).....	410
Impossible de détecter une imprimante sur le réseau.....	411
Impossible de continuer au-delà de l'écran Connexion de l'imprimante (Impossible de détecter l'imprimante connectée via USB).....	415
Problèmes liés au routeur sans fil.....	417
Clé réseau (mot de passe) inconnue.....	418
Impossible d'utiliser l'imprimante après le remplacement du routeur sans fil ou la modification de ses paramètres.....	420
Problèmes liés aux paramètres de l'imprimante/smartphone/tablette pour le réseau.....	422
Résolvez les problèmes de réseau avec les fonctions de diagnostic de l'imprimante.....	423
Vérification des informations réseau de l'imprimante.....	430
Impression des paramètres de réseau.....	433
Restauration des paramètres réseau de l'imprimante aux valeurs par défaut.....	443
Paramètres de réseau par défaut.....	444
Connexion avec Connexion directe sans fil.....	446
Problèmes lors de l'impression (numérisation) à partir d'un smartphone ou d'une tablette. .	451
Impossible d'imprimer (numériser) à partir d'un smartphone ou d'une tablette.....	452
Problèmes liés à l'impression.....	456
L'imprimante n'imprime pas.....	457
L'imprimante n'accepte pas ou n'entraîne pas le papier/Erreur « Pas de papier ».....	460
Résolution des problèmes de qualité d'impression.....	464
L'encre ne s'écoule pas/Impressions floues ou troubles/Couleurs inexactes ou bavures/Traces.....	467
Les lignes sont mal alignées/déformées.....	470
Le papier est taché/La surface imprimée est rayée/Taches d'encre/Papier gondolé.....	471
Ligne verticale près de l'image.....	475
Images incomplètes/Impossible de terminer l'impression.....	476
Lignes incomplètes ou manquantes (Windows).....	478
Le verso du papier est taché.....	479
Couleurs inégales ou striées.....	480
Passez en mode hors connexion (Windows).....	481
Problèmes liés à la numérisation (Windows).....	484
Problèmes liés à la numérisation.....	485
Le scanner ne fonctionne pas.....	486
ScanGear (pilote du scanner) ne démarre pas.....	487

Problèmes liés à la numérisation (macOS)	488
Problèmes liés à la numérisation.	489
Le scanner ne fonctionne pas.	490
Le pilote du scanner ne démarre pas.	491
Problèmes mécaniques.	492
Impossible de mettre l'imprimante sous tension.	493
L'imprimante s'éteint inopinément ou de manière répétitive.	494
Problèmes de connexion USB.	495
Une langue incorrecte apparaît dans l'écran LCD.	497
Problèmes liés à l'installation et au téléchargement.	498
Échec de l'installation des MP Drivers (pilote d'imprimante) (Windows).	499
Impossible de continuer au-delà de l'écran Connexion de l'imprimante (Impossible de détecter l'imprimante connectée via USB).	415
Mise à jour des MP Drivers (pilote d'imprimante) dans un environnement réseau (Windows).	502
Erreurs et messages.	503
Lorsqu'une erreur se produit.	504
Un message s'affiche.	506
Lorsqu'une erreur se produit.	504
Liste des codes de support d'erreur d'Imprimante.	511
Que faire en cas de bouchage papier.	513
Retrait du papier coincé à l'intérieur de l'imprimante.	517
Retrait du papier à partir de la partie arrière.	521
1000.	527
1003.	528
1200.	529
1401.	530
1430.	531
1485.	532
1496.	533
1650.	534
1651.	535
1682.	536

1686.....	537
1687.....	539
1688.....	540
1723.....	541
1724.....	542
1725.....	543
1726.....	544
1727.....	545
La cassette n'est pas installée (1876).....	546
2110.....	547
2113.....	553
2114.....	561
2200.....	567
3252.....	568
4103.....	569
5100.....	570
5200.....	571
6000.....	572
Un message s'affiche.....	506

Annexe

- Manuel en ligne
- [Symboles utilisés dans ce document](#)
- [Marques et licences](#)

Symboles utilisés dans ce document

Avertissement

Instructions dont le non-respect peut entraîner la mort, des blessures graves ou des dommages de propriété provoqués par un fonctionnement incorrect du matériel. Ces instructions doivent être respectées afin de garantir un fonctionnement sûr.

Attention

Instructions dont le non-respect peut entraîner des blessures graves ou des dommages de propriété dus à un fonctionnement incorrect du matériel. Ces instructions doivent être respectées afin de garantir un fonctionnement sûr.

Important

Instructions contenant des informations importantes qui doivent être respectées pour éviter tout dommage ou blessure ou une utilisation inappropriée du produit. Veuillez à lire attentivement ces instructions.

Remarque

Instructions comprenant des remarques et des explications complémentaires.

Principes essentiels

Instructions décrivant les opérations de base de votre produit.

Remarque

- Les icônes peuvent varier en fonction du produit utilisé.

Marques et licences

- **Marques**
- **Licences**

Marques

- Microsoft est une marque déposée de Microsoft Corporation.
- Windows est une marque ou une marque déposée de Microsoft Corporation aux États-Unis et/ou dans d'autres pays.
- Windows Vista est une marque ou une marque déposée de Microsoft Corporation aux États-Unis et/ou dans d'autres pays.
- Microsoft Edge et Excel sont des marques déposées ou des marques de Microsoft Corporation aux États-Unis et/ou dans d'autres pays.
- Internet Explorer est une marque ou une marque déposée de Microsoft Corporation aux États-Unis et/ou dans d'autres pays.
- Microsoft Store est une marque ou une marque déposée de Microsoft Corporation aux États-Unis et/ou dans d'autres pays.
- Ce périphérique incorpore la technologie exFAT sous licence de Microsoft.
- Mac, Mac OS, macOS, OS X, AirPort, App Store, AirPrint, le logo AirPrint, Safari, Bonjour, iPad, iPad Air, iPad mini, iPadOS, iPhone et iPod touch sont des marques d'Apple Inc., déposées aux États-Unis et dans d'autres pays.
- IOS est une marque ou une marque déposée de Cisco aux États-Unis et dans d'autres pays, et est utilisé sous licence.
- Google Cloud Print, Google Chrome, Chrome OS, Chromebook, Android, Google Drive, Google Apps et Google Analytics sont des marques déposées ou commerciales de Google Inc. Google Play et le logo Google Play sont des marques commerciales de Google LLC.
- Adobe, Acrobat, Flash, Photoshop, Illustrator, Adobe RGB et Adobe RGB (1998) sont des marques déposées ou des marques d'Adobe Systems Incorporated aux États-Unis et/ou dans d'autres pays.
- Adobe, Acrobat, Flash, Photoshop, Photoshop Elements, Lightroom, Adobe RGB et Adobe RGB (1998) sont des marques déposées ou des marques d'Adobe Systems Incorporated aux États-Unis et/ou dans d'autres pays.
- Amazon, Echo et Alexa sont des marques d'Amazon.com, Inc. ou de ses filiales.
- Google, Google Home et Android sont des marques déposées de Google LLC.
- LINE est une marque déposée ou une marque de LINE Corporation.
- LINE Clova est une marque déposée de LINE Corporation.
- Google Docs et Google Drive sont des marques déposées de Google LLC.
- App Store est une marque d'Apple Inc., déposées aux États-Unis et dans d'autres pays.
- Bluetooth est une marque de Bluetooth SIG, Inc., aux États-Unis et sous licence de Canon Inc.
- Code QR est une marque déposée de DENSO WAVE INCORPORATED au Japon et dans d'autres pays.
- La marque verbale Mopria® et le logo Mopria® sont des marques déposées et/ou non déposées de Mopria Alliance, Inc. aux États-Unis et dans d'autres pays. L'utilisation non autorisée est strictement interdite.
- Mozilla Firefox est une marque ou une marque déposée de Mozilla Foundation aux États-Unis et/ou dans d'autres pays.
- Wi-Fi, WPA, WPA2 et WPA3 sont des marques déposées ou commerciales de Wi-Fi Alliance.
- Les noms de sociétés et de produits mentionnés dans ce guide sont des marques ou des marques déposées détenues par leurs propriétaires.

Licences

Copyright (c) 2003-2015 Apple Inc. All rights reserved.

Redistribution and use in source and binary forms, with or without modification, are permitted provided that the following conditions are met:

1. Redistributions of source code must retain the above copyright notice, this list of conditions and the following disclaimer.
2. Redistributions in binary form must reproduce the above copyright notice, this list of conditions and the following disclaimer in the documentation and/or other materials provided with the distribution.
3. Neither the name of Apple Inc. ("Apple") nor the names of its contributors may be used to endorse or promote products derived from this software without specific prior written permission.

THIS SOFTWARE IS PROVIDED BY APPLE AND ITS CONTRIBUTORS "AS IS" AND ANY EXPRESS OR IMPLIED WARRANTIES, INCLUDING, BUT NOT LIMITED TO, THE IMPLIED WARRANTIES OF MERCHANTABILITY AND FITNESS FOR A PARTICULAR PURPOSE ARE DISCLAIMED. IN NO EVENT SHALL APPLE OR ITS CONTRIBUTORS BE LIABLE FOR ANY DIRECT, INDIRECT, INCIDENTAL, SPECIAL, EXEMPLARY, OR CONSEQUENTIAL DAMAGES (INCLUDING, BUT NOT LIMITED TO, PROCUREMENT OF SUBSTITUTE GOODS OR SERVICES; LOSS OF USE, DATA, OR PROFITS; OR BUSINESS INTERRUPTION) HOWEVER CAUSED AND ON ANY THEORY OF LIABILITY, WHETHER IN CONTRACT, STRICT LIABILITY, OR TORT (INCLUDING NEGLIGENCE OR OTHERWISE) ARISING IN ANY WAY OUT OF THE USE OF THIS SOFTWARE, EVEN IF ADVISED OF THE POSSIBILITY OF SUCH DAMAGE.

Apache License

Version 2.0, January 2004

<http://www.apache.org/licenses/>

TERMS AND CONDITIONS FOR USE, REPRODUCTION, AND DISTRIBUTION

1. Definitions.

"License" shall mean the terms and conditions for use, reproduction, and distribution as defined by Sections 1 through 9 of this document.

"Licensor" shall mean the copyright owner or entity authorized by the copyright owner that is granting the License.

"Legal Entity" shall mean the union of the acting entity and all other entities that control, are controlled by, or are under common control with that entity. For the purposes of this definition, "control" means (i) the power, direct or indirect, to cause the direction or management of such entity, whether by contract or otherwise, or (ii) ownership of fifty percent (50%) or more of the outstanding shares, or (iii) beneficial ownership of such entity.

"You" (or "Your") shall mean an individual or Legal Entity exercising permissions granted by this License.

"Source" form shall mean the preferred form for making modifications, including but not limited to software source code, documentation source, and configuration files.

"Object" form shall mean any form resulting from mechanical transformation or translation of a Source form, including but not limited to compiled object code, generated documentation, and conversions to other media types.

"Work" shall mean the work of authorship, whether in Source or Object form, made available under the License, as indicated by a copyright notice that is included in or attached to the work (an example is provided in the Appendix below).

"Derivative Works" shall mean any work, whether in Source or Object form, that is based on (or derived from) the Work and for which the editorial revisions, annotations, elaborations, or other modifications represent, as a whole, an original work of authorship. For the purposes of this License, Derivative Works shall not include works that remain separable from, or merely link (or bind by name) to the interfaces of, the Work and Derivative Works thereof.

"Contribution" shall mean any work of authorship, including the original version of the Work and any modifications or additions to that Work or Derivative Works thereof, that is intentionally submitted to Licensor for inclusion in the Work by the copyright owner or by an individual or Legal Entity authorized to submit on behalf of the copyright owner. For the purposes of this definition, "submitted" means any form of electronic, verbal, or written communication sent to the Licensor or its representatives, including but not limited to communication on electronic mailing lists, source code control systems, and issue tracking systems that are managed by, or on behalf of, the Licensor for the purpose of discussing and improving the Work, but excluding communication that is conspicuously marked or otherwise designated in writing by the copyright owner as "Not a Contribution."

"Contributor" shall mean Licensor and any individual or Legal Entity on behalf of whom a Contribution has been received by Licensor and subsequently incorporated within the Work.

2. Grant of Copyright License. Subject to the terms and conditions of this License, each Contributor hereby grants to You a perpetual, worldwide, non-exclusive, no-charge, royalty-free, irrevocable copyright license to reproduce, prepare Derivative Works of, publicly display, publicly perform, sublicense, and distribute the Work and such Derivative Works in Source or Object form.
3. Grant of Patent License. Subject to the terms and conditions of this License, each Contributor hereby grants to You a perpetual, worldwide, non-exclusive, no-charge, royalty-free, irrevocable (except as stated in this section) patent license to make, have made, use, offer to sell, sell, import, and otherwise transfer the Work, where such license applies only to those patent claims licensable by such Contributor that are necessarily infringed by their Contribution(s) alone or by combination of their Contribution(s) with the Work to which such Contribution(s) was submitted. If You institute patent litigation against any entity (including a cross-claim or counterclaim in a lawsuit) alleging that the Work or a Contribution incorporated within the Work constitutes direct or contributory patent infringement, then any patent licenses granted to You under this License for that Work shall terminate as of the date such litigation is filed.
4. Redistribution. You may reproduce and distribute copies of the Work or Derivative Works thereof in any medium, with or without modifications, and in Source or Object form, provided that You meet the following conditions:
 1. You must give any other recipients of the Work or Derivative Works a copy of this License; and
 2. You must cause any modified files to carry prominent notices stating that You changed the files; and

3. You must retain, in the Source form of any Derivative Works that You distribute, all copyright, patent, trademark, and attribution notices from the Source form of the Work, excluding those notices that do not pertain to any part of the Derivative Works; and
4. If the Work includes a "NOTICE" text file as part of its distribution, then any Derivative Works that You distribute must include a readable copy of the attribution notices contained within such NOTICE file, excluding those notices that do not pertain to any part of the Derivative Works, in at least one of the following places: within a NOTICE text file distributed as part of the Derivative Works; within the Source form or documentation, if provided along with the Derivative Works; or, within a display generated by the Derivative Works, if and wherever such third-party notices normally appear. The contents of the NOTICE file are for informational purposes only and do not modify the License. You may add Your own attribution notices within Derivative Works that You distribute, alongside or as an addendum to the NOTICE text from the Work, provided that such additional attribution notices cannot be construed as modifying the License.

You may add Your own copyright statement to Your modifications and may provide additional or different license terms and conditions for use, reproduction, or distribution of Your modifications, or for any such Derivative Works as a whole, provided Your use, reproduction, and distribution of the Work otherwise complies with the conditions stated in this License.

5. Submission of Contributions. Unless You explicitly state otherwise, any Contribution intentionally submitted for inclusion in the Work by You to the Licensor shall be under the terms and conditions of this License, without any additional terms or conditions. Notwithstanding the above, nothing herein shall supersede or modify the terms of any separate license agreement you may have executed with Licensor regarding such Contributions.
6. Trademarks. This License does not grant permission to use the trade names, trademarks, service marks, or product names of the Licensor, except as required for reasonable and customary use in describing the origin of the Work and reproducing the content of the NOTICE file.
7. Disclaimer of Warranty. Unless required by applicable law or agreed to in writing, Licensor provides the Work (and each Contributor provides its Contributions) on an "AS IS" BASIS, WITHOUT WARRANTIES OR CONDITIONS OF ANY KIND, either express or implied, including, without limitation, any warranties or conditions of TITLE, NON-INFRINGEMENT, MERCHANTABILITY, or FITNESS FOR A PARTICULAR PURPOSE. You are solely responsible for determining the appropriateness of using or redistributing the Work and assume any risks associated with Your exercise of permissions under this License.
8. Limitation of Liability. In no event and under no legal theory, whether in tort (including negligence), contract, or otherwise, unless required by applicable law (such as deliberate and grossly negligent acts) or agreed to in writing, shall any Contributor be liable to You for damages, including any direct, indirect, special, incidental, or consequential damages of any character arising as a result of this License or out of the use or inability to use the Work (including but not limited to damages for loss of goodwill, work stoppage, computer failure or malfunction, or any and all other commercial damages or losses), even if such Contributor has been advised of the possibility of such damages.
9. Accepting Warranty or Additional Liability. While redistributing the Work or Derivative Works thereof, You may choose to offer, and charge a fee for, acceptance of support, warranty, indemnity, or other liability obligations and/or rights consistent with this License. However, in accepting such obligations, You may act only on Your own behalf and on Your sole responsibility, not on behalf of any other Contributor, and only if You agree to indemnify, defend, and hold each Contributor harmless for any liability incurred by, or claims asserted against, such Contributor by reason of your accepting any

such warranty or additional liability.
END OF TERMS AND CONDITIONS

---- Part 1: CMU/UCD copyright notice: (BSD like) ----

Copyright 1989, 1991, 1992 by Carnegie Mellon University

Derivative Work - 1996, 1998-2000

Copyright 1996, 1998-2000 The Regents of the University of California

All Rights Reserved

Permission to use, copy, modify and distribute this software and its documentation for any purpose and without fee is hereby granted, provided that the above copyright notice appears in all copies and that both that copyright notice and this permission notice appear in supporting documentation, and that the name of CMU and The Regents of the University of California not be used in advertising or publicity pertaining to distribution of the software without specific written permission.

CMU AND THE REGENTS OF THE UNIVERSITY OF CALIFORNIA DISCLAIM ALL WARRANTIES WITH REGARD TO THIS SOFTWARE, INCLUDING ALL IMPLIED WARRANTIES OF MERCHANTABILITY AND FITNESS. IN NO EVENT SHALL CMU OR THE REGENTS OF THE UNIVERSITY OF CALIFORNIA BE LIABLE FOR ANY SPECIAL, INDIRECT OR CONSEQUENTIAL DAMAGES OR ANY DAMAGES WHATSOEVER RESULTING FROM THE LOSS OF USE, DATA OR PROFITS, WHETHER IN AN ACTION OF CONTRACT, NEGLIGENCE OR OTHER TORTIOUS ACTION, ARISING OUT OF OR IN CONNECTION WITH THE USE OR PERFORMANCE OF THIS SOFTWARE.

---- Part 2: Networks Associates Technology, Inc copyright notice (BSD) ----

Copyright (c) 2001-2003, Networks Associates Technology, Inc

All rights reserved.

Redistribution and use in source and binary forms, with or without modification, are permitted provided that the following conditions are met:

- * Redistributions of source code must retain the above copyright notice, this list of conditions and the following disclaimer.
- * Redistributions in binary form must reproduce the above copyright notice, this list of conditions and the following disclaimer in the documentation and/or other materials provided with the distribution.
- * Neither the name of the Networks Associates Technology, Inc nor the names of its contributors may be used to endorse or promote products derived from this software without specific prior written permission.

THIS SOFTWARE IS PROVIDED BY THE COPYRIGHT HOLDERS AND CONTRIBUTORS "AS IS" AND ANY EXPRESS OR IMPLIED WARRANTIES, INCLUDING, BUT NOT LIMITED TO, THE IMPLIED WARRANTIES OF MERCHANTABILITY AND FITNESS FOR A PARTICULAR PURPOSE ARE DISCLAIMED. IN NO EVENT SHALL THE COPYRIGHT HOLDERS OR CONTRIBUTORS BE LIABLE FOR ANY DIRECT, INDIRECT, INCIDENTAL, SPECIAL, EXEMPLARY, OR CONSEQUENTIAL DAMAGES (INCLUDING, BUT NOT LIMITED TO, PROCUREMENT OF SUBSTITUTE GOODS OR SERVICES; LOSS OF USE, DATA, OR PROFITS; OR BUSINESS INTERRUPTION) HOWEVER CAUSED AND ON ANY THEORY OF LIABILITY, WHETHER IN CONTRACT, STRICT LIABILITY, OR TORT (INCLUDING NEGLIGENCE OR OTHERWISE) ARISING IN ANY WAY OUT OF THE USE OF THIS SOFTWARE, EVEN IF ADVISED OF THE POSSIBILITY OF SUCH DAMAGE.

---- Part 3: Cambridge Broadband Ltd. copyright notice (BSD) -----

Portions of this code are copyright (c) 2001-2003, Cambridge Broadband Ltd.

All rights reserved.

Redistribution and use in source and binary forms, with or without modification, are permitted provided that the following conditions are met:

- * Redistributions of source code must retain the above copyright notice, this list of conditions and the following disclaimer.
- * Redistributions in binary form must reproduce the above copyright notice, this list of conditions and the following disclaimer in the documentation and/or other materials provided with the distribution.
- * The name of Cambridge Broadband Ltd. may not be used to endorse or promote products derived from this software without specific prior written permission.

THIS SOFTWARE IS PROVIDED BY THE COPYRIGHT HOLDER ``AS IS" AND ANY EXPRESS OR IMPLIED WARRANTIES, INCLUDING, BUT NOT LIMITED TO, THE IMPLIED WARRANTIES OF MERCHANTABILITY AND FITNESS FOR A PARTICULAR PURPOSE ARE DISCLAIMED. IN NO EVENT SHALL THE COPYRIGHT HOLDER BE LIABLE FOR ANY DIRECT, INDIRECT, INCIDENTAL, SPECIAL, EXEMPLARY, OR CONSEQUENTIAL DAMAGES (INCLUDING, BUT NOT LIMITED TO, PROCUREMENT OF SUBSTITUTE GOODS OR SERVICES; LOSS OF USE, DATA, OR PROFITS; OR BUSINESS INTERRUPTION) HOWEVER CAUSED AND ON ANY THEORY OF LIABILITY, WHETHER IN CONTRACT, STRICT LIABILITY, OR TORT (INCLUDING NEGLIGENCE OR OTHERWISE) ARISING IN ANY WAY OUT OF THE USE OF THIS SOFTWARE, EVEN IF ADVISED OF THE POSSIBILITY OF SUCH DAMAGE.

---- Part 4: Sun Microsystems, Inc. copyright notice (BSD) -----

Copyright c 2003 Sun Microsystems, Inc., 4150 Network Circle, Santa Clara, California 95054, U.S.A. All rights reserved.

Use is subject to license terms below.

This distribution may include materials developed by third parties.

Sun, Sun Microsystems, the Sun logo and Solaris are trademarks or registered trademarks of Sun Microsystems, Inc. in the U.S. and other countries.

Redistribution and use in source and binary forms, with or without modification, are permitted provided that the following conditions are met:

- * Redistributions of source code must retain the above copyright notice, this list of conditions and the following disclaimer.
- * Redistributions in binary form must reproduce the above copyright notice, this list of conditions and the following disclaimer in the documentation and/or other materials provided with the distribution.
- * Neither the name of the Sun Microsystems, Inc. nor the names of its contributors may be used to endorse or promote products derived from this software without specific prior written permission.

THIS SOFTWARE IS PROVIDED BY THE COPYRIGHT HOLDERS AND CONTRIBUTORS ``AS IS" AND ANY EXPRESS OR IMPLIED WARRANTIES, INCLUDING, BUT NOT LIMITED TO, THE IMPLIED WARRANTIES OF MERCHANTABILITY AND FITNESS FOR A PARTICULAR PURPOSE ARE DISCLAIMED. IN NO EVENT SHALL THE COPYRIGHT HOLDERS OR CONTRIBUTORS BE LIABLE FOR ANY DIRECT, INDIRECT, INCIDENTAL, SPECIAL, EXEMPLARY, OR CONSEQUENTIAL DAMAGES (INCLUDING, BUT NOT LIMITED TO, PROCUREMENT OF SUBSTITUTE GOODS OR

SERVICES; LOSS OF USE, DATA, OR PROFITS; OR BUSINESS INTERRUPTION) HOWEVER CAUSED AND ON ANY THEORY OF LIABILITY, WHETHER IN CONTRACT, STRICT LIABILITY, OR TORT (INCLUDING NEGLIGENCE OR OTHERWISE) ARISING IN ANY WAY OUT OF THE USE OF THIS SOFTWARE, EVEN IF ADVISED OF THE POSSIBILITY OF SUCH DAMAGE.

---- Part 5: Sparta, Inc copyright notice (BSD) ----

Copyright (c) 2003-2012, Sparta, Inc

All rights reserved.

Redistribution and use in source and binary forms, with or without modification, are permitted provided that the following conditions are met:

- * Redistributions of source code must retain the above copyright notice, this list of conditions and the following disclaimer.
- * Redistributions in binary form must reproduce the above copyright notice, this list of conditions and the following disclaimer in the documentation and/or other materials provided with the distribution.
- * Neither the name of Sparta, Inc nor the names of its contributors may be used to endorse or promote products derived from this software without specific prior written permission.

THIS SOFTWARE IS PROVIDED BY THE COPYRIGHT HOLDERS AND CONTRIBUTORS ``AS IS" AND ANY EXPRESS OR IMPLIED WARRANTIES, INCLUDING, BUT NOT LIMITED TO, THE IMPLIED WARRANTIES OF MERCHANTABILITY AND FITNESS FOR A PARTICULAR PURPOSE ARE DISCLAIMED. IN NO EVENT SHALL THE COPYRIGHT HOLDERS OR CONTRIBUTORS BE LIABLE FOR ANY DIRECT, INDIRECT, INCIDENTAL, SPECIAL, EXEMPLARY, OR CONSEQUENTIAL DAMAGES (INCLUDING, BUT NOT LIMITED TO, PROCUREMENT OF SUBSTITUTE GOODS OR SERVICES; LOSS OF USE, DATA, OR PROFITS; OR BUSINESS INTERRUPTION) HOWEVER CAUSED AND ON ANY THEORY OF LIABILITY, WHETHER IN CONTRACT, STRICT LIABILITY, OR TORT (INCLUDING NEGLIGENCE OR OTHERWISE) ARISING IN ANY WAY OUT OF THE USE OF THIS SOFTWARE, EVEN IF ADVISED OF THE POSSIBILITY OF SUCH DAMAGE.

---- Part 6: Cisco/BUPTNIC copyright notice (BSD) ----

Copyright (c) 2004, Cisco, Inc and Information Network Center of Beijing University of Posts and Telecommunications.

All rights reserved.

Redistribution and use in source and binary forms, with or without modification, are permitted provided that the following conditions are met:

- * Redistributions of source code must retain the above copyright notice, this list of conditions and the following disclaimer.
- * Redistributions in binary form must reproduce the above copyright notice, this list of conditions and the following disclaimer in the documentation and/or other materials provided with the distribution.
- * Neither the name of Cisco, Inc, Beijing University of Posts and Telecommunications, nor the names of their contributors may be used to endorse or promote products derived from this software without specific prior written permission.

THIS SOFTWARE IS PROVIDED BY THE COPYRIGHT HOLDERS AND CONTRIBUTORS ``AS IS" AND ANY EXPRESS OR IMPLIED WARRANTIES, INCLUDING, BUT NOT LIMITED TO, THE IMPLIED WARRANTIES OF MERCHANTABILITY AND FITNESS FOR A PARTICULAR PURPOSE

ARE DISCLAIMED. IN NO EVENT SHALL THE COPYRIGHT HOLDERS OR CONTRIBUTORS BE LIABLE FOR ANY DIRECT, INDIRECT, INCIDENTAL, SPECIAL, EXEMPLARY, OR CONSEQUENTIAL DAMAGES (INCLUDING, BUT NOT LIMITED TO, PROCUREMENT OF SUBSTITUTE GOODS OR SERVICES; LOSS OF USE, DATA, OR PROFITS; OR BUSINESS INTERRUPTION) HOWEVER CAUSED AND ON ANY THEORY OF LIABILITY, WHETHER IN CONTRACT, STRICT LIABILITY, OR TORT (INCLUDING NEGLIGENCE OR OTHERWISE) ARISING IN ANY WAY OUT OF THE USE OF THIS SOFTWARE, EVEN IF ADVISED OF THE POSSIBILITY OF SUCH DAMAGE.

---- Part 7: Fabasoft R&D Software GmbH & Co KG copyright notice (BSD) ----

Copyright (c) Fabasoft R&D Software GmbH & Co KG, 2003 oss@fabasoft.com

Author: Bernhard Penz <bernhard.penz@fabasoft.com>

Redistribution and use in source and binary forms, with or without modification, are permitted provided that the following conditions are met:

- * Redistributions of source code must retain the above copyright notice, this list of conditions and the following disclaimer.
- * Redistributions in binary form must reproduce the above copyright notice, this list of conditions and the following disclaimer in the documentation and/or other materials provided with the distribution.
- * The name of Fabasoft R&D Software GmbH & Co KG or any of its subsidiaries, brand or product names may not be used to endorse or promote products derived from this software without specific prior written permission.

THIS SOFTWARE IS PROVIDED BY THE COPYRIGHT HOLDER "AS IS" AND ANY EXPRESS OR IMPLIED WARRANTIES, INCLUDING, BUT NOT LIMITED TO, THE IMPLIED WARRANTIES OF MERCHANTABILITY AND FITNESS FOR A PARTICULAR PURPOSE ARE DISCLAIMED. IN NO EVENT SHALL THE COPYRIGHT HOLDER BE LIABLE FOR ANY DIRECT, INDIRECT, INCIDENTAL, SPECIAL, EXEMPLARY, OR CONSEQUENTIAL DAMAGES (INCLUDING, BUT NOT LIMITED TO, PROCUREMENT OF SUBSTITUTE GOODS OR SERVICES; LOSS OF USE, DATA, OR PROFITS; OR BUSINESS INTERRUPTION) HOWEVER CAUSED AND ON ANY THEORY OF LIABILITY, WHETHER IN CONTRACT, STRICT LIABILITY, OR TORT (INCLUDING NEGLIGENCE OR OTHERWISE) ARISING IN ANY WAY OUT OF THE USE OF THIS SOFTWARE, EVEN IF ADVISED OF THE POSSIBILITY OF SUCH DAMAGE.

---- Part 8: Apple Inc. copyright notice (BSD) ----

Copyright (c) 2007 Apple Inc. All rights reserved.

Redistribution and use in source and binary forms, with or without modification, are permitted provided that the following conditions are met:

1. Redistributions of source code must retain the above copyright notice, this list of conditions and the following disclaimer.
2. Redistributions in binary form must reproduce the above copyright notice, this list of conditions and the following disclaimer in the documentation and/or other materials provided with the distribution.
3. Neither the name of Apple Inc. ("Apple") nor the names of its contributors may be used to endorse or promote products derived from this software without specific prior written permission.

THIS SOFTWARE IS PROVIDED BY APPLE AND ITS CONTRIBUTORS "AS IS" AND ANY EXPRESS OR IMPLIED WARRANTIES, INCLUDING, BUT NOT LIMITED TO, THE IMPLIED WARRANTIES

OF MERCHANTABILITY AND FITNESS FOR A PARTICULAR PURPOSE ARE DISCLAIMED. IN NO EVENT SHALL APPLE OR ITS CONTRIBUTORS BE LIABLE FOR ANY DIRECT, INDIRECT, INCIDENTAL, SPECIAL, EXEMPLARY, OR CONSEQUENTIAL DAMAGES (INCLUDING, BUT NOT LIMITED TO, PROCUREMENT OF SUBSTITUTE GOODS OR SERVICES; LOSS OF USE, DATA, OR PROFITS; OR BUSINESS INTERRUPTION) HOWEVER CAUSED AND ON ANY THEORY OF LIABILITY, WHETHER IN CONTRACT, STRICT LIABILITY, OR TORT (INCLUDING NEGLIGENCE OR OTHERWISE) ARISING IN ANY WAY OUT OF THE USE OF THIS SOFTWARE, EVEN IF ADVISED OF THE POSSIBILITY OF SUCH DAMAGE.

---- Part 9: ScienceLogic, LLC copyright notice (BSD) ----

Copyright (c) 2009, ScienceLogic, LLC

All rights reserved.

Redistribution and use in source and binary forms, with or without modification, are permitted provided that the following conditions are met:

- * Redistributions of source code must retain the above copyright notice, this list of conditions and the following disclaimer.
- * Redistributions in binary form must reproduce the above copyright notice, this list of conditions and the following disclaimer in the documentation and/or other materials provided with the distribution.
- * Neither the name of ScienceLogic, LLC nor the names of its contributors may be used to endorse or promote products derived from this software without specific prior written permission.

THIS SOFTWARE IS PROVIDED BY THE COPYRIGHT HOLDERS AND CONTRIBUTORS "AS IS" AND ANY EXPRESS OR IMPLIED WARRANTIES, INCLUDING, BUT NOT LIMITED TO, THE IMPLIED WARRANTIES OF MERCHANTABILITY AND FITNESS FOR A PARTICULAR PURPOSE ARE DISCLAIMED. IN NO EVENT SHALL THE COPYRIGHT HOLDERS OR CONTRIBUTORS BE LIABLE FOR ANY DIRECT, INDIRECT, INCIDENTAL, SPECIAL, EXEMPLARY, OR CONSEQUENTIAL DAMAGES (INCLUDING, BUT NOT LIMITED TO, PROCUREMENT OF SUBSTITUTE GOODS OR SERVICES; LOSS OF USE, DATA, OR PROFITS; OR BUSINESS INTERRUPTION) HOWEVER CAUSED AND ON ANY THEORY OF LIABILITY, WHETHER IN CONTRACT, STRICT LIABILITY, OR TORT (INCLUDING NEGLIGENCE OR OTHERWISE) ARISING IN ANY WAY OUT OF THE USE OF THIS SOFTWARE, EVEN IF ADVISED OF THE POSSIBILITY OF SUCH DAMAGE.

---- Part 10: Lennart Poettering copyright notice (BSD-like) ----

Copyright 2010 Lennart Poettering

Permission is hereby granted, free of charge, to any person obtaining a copy of this software and associated documentation files (the "Software"), to deal in the Software without restriction, including without limitation the rights to use, copy, modify, merge, publish, distribute, sublicense, and/or sell copies of the Software, and to permit persons to whom the Software is furnished to do so, subject to the following conditions:

The above copyright notice and this permission notice shall be included in all copies or substantial portions of the Software.

THE SOFTWARE IS PROVIDED "AS IS", WITHOUT WARRANTY OF ANY KIND, EXPRESS OR IMPLIED, INCLUDING BUT NOT LIMITED TO THE WARRANTIES OF MERCHANTABILITY, FITNESS FOR A PARTICULAR PURPOSE AND NONINFRINGEMENT. IN NO EVENT SHALL THE AUTHORS OR COPYRIGHT HOLDERS BE LIABLE FOR ANY CLAIM, DAMAGES OR OTHER LIABILITY, WHETHER IN AN ACTION OF CONTRACT, TORT OR OTHERWISE, ARISING FROM, OUT OF OR IN CONNECTION WITH THE SOFTWARE OR THE USE OR OTHER DEALINGS IN THE SOFTWARE.

---- Part 11: IETF copyright notice (BSD) ----

Copyright (c) 2013 IETF Trust and the persons identified as authors of the code. All rights reserved.

Redistribution and use in source and binary forms, with or without modification, are permitted provided that the following conditions are met:

* Redistributions of source code must retain the above copyright notice, this list of conditions and the following disclaimer.

* Redistributions in binary form must reproduce the above copyright notice, this list of conditions and the following disclaimer in the documentation and/or other materials provided with the distribution.

* Neither the name of Internet Society, IETF or IETF Trust, nor the names of specific contributors, may be used to endorse or promote products derived from this software without specific prior written permission.

THIS SOFTWARE IS PROVIDED BY THE COPYRIGHT HOLDERS AND CONTRIBUTORS "AS IS" AND ANY EXPRESS OR IMPLIED WARRANTIES, INCLUDING, BUT NOT LIMITED TO, THE IMPLIED WARRANTIES OF MERCHANTABILITY AND FITNESS FOR A PARTICULAR PURPOSE ARE DISCLAIMED. IN NO EVENT SHALL THE COPYRIGHT OWNER OR CONTRIBUTORS BE LIABLE FOR ANY DIRECT, INDIRECT, INCIDENTAL, SPECIAL, EXEMPLARY, OR CONSEQUENTIAL DAMAGES (INCLUDING, BUT NOT LIMITED TO, PROCUREMENT OF SUBSTITUTE GOODS OR SERVICES; LOSS OF USE, DATA, OR PROFITS; OR BUSINESS INTERRUPTION) HOWEVER CAUSED AND ON ANY THEORY OF LIABILITY, WHETHER IN CONTRACT, STRICT LIABILITY, OR TORT (INCLUDING NEGLIGENCE OR OTHERWISE) ARISING IN ANY WAY OUT OF THE USE OF THIS SOFTWARE, EVEN IF ADVISED OF THE POSSIBILITY OF SUCH DAMAGE.

---- Part 12: Arista Networks copyright notice (BSD) ----

Copyright (c) 2013, Arista Networks, Inc.

All rights reserved.

Redistribution and use in source and binary forms, with or without modification, are permitted provided that the following conditions are met:

* Redistributions of source code must retain the above copyright notice, this list of conditions and the following disclaimer.

* Redistributions in binary form must reproduce the above copyright notice, this list of conditions and the following disclaimer in the documentation and/or other materials provided with the distribution.

* Neither the name of Arista Networks, Inc. nor the names of its contributors may be used to endorse or promote products derived from this software without specific prior written permission.

THIS SOFTWARE IS PROVIDED BY THE COPYRIGHT HOLDERS AND CONTRIBUTORS "AS IS" AND ANY EXPRESS OR IMPLIED WARRANTIES, INCLUDING, BUT NOT LIMITED TO, THE IMPLIED WARRANTIES OF MERCHANTABILITY AND FITNESS FOR A PARTICULAR PURPOSE ARE DISCLAIMED. IN NO EVENT SHALL THE COPYRIGHT HOLDERS OR CONTRIBUTORS BE LIABLE FOR ANY DIRECT, INDIRECT, INCIDENTAL, SPECIAL, EXEMPLARY, OR CONSEQUENTIAL DAMAGES (INCLUDING, BUT NOT LIMITED TO, PROCUREMENT OF SUBSTITUTE GOODS OR SERVICES; LOSS OF USE, DATA, OR PROFITS; OR BUSINESS INTERRUPTION) HOWEVER CAUSED AND ON ANY THEORY OF LIABILITY, WHETHER IN CONTRACT, STRICT LIABILITY, OR TORT (INCLUDING NEGLIGENCE OR OTHERWISE) ARISING IN ANY WAY OUT OF THE USE OF THIS SOFTWARE, EVEN IF ADVISED OF THE POSSIBILITY OF SUCH DAMAGE.

---- Part 13: VMware, Inc. copyright notice (BSD) ----

Copyright (c) 2016, VMware, Inc.

All rights reserved.

Redistribution and use in source and binary forms, with or without modification, are permitted provided that the following conditions are met:

* Redistributions of source code must retain the above copyright notice, this list of conditions and the following disclaimer.

* Redistributions in binary form must reproduce the above copyright notice, this list of conditions and the following disclaimer in the documentation and/or other materials provided with the distribution.

* Neither the name of VMware, Inc. nor the names of its contributors may be used to endorse or promote products derived from this software without specific prior written permission.

THIS SOFTWARE IS PROVIDED BY THE COPYRIGHT HOLDERS AND CONTRIBUTORS "AS IS" AND ANY EXPRESS OR IMPLIED WARRANTIES, INCLUDING, BUT NOT LIMITED TO, THE IMPLIED WARRANTIES OF MERCHANTABILITY AND FITNESS FOR A PARTICULAR PURPOSE ARE DISCLAIMED. IN NO EVENT SHALL THE COPYRIGHT HOLDERS OR CONTRIBUTORS BE LIABLE FOR ANY DIRECT, INDIRECT, INCIDENTAL, SPECIAL, EXEMPLARY, OR CONSEQUENTIAL DAMAGES (INCLUDING, BUT NOT LIMITED TO, PROCUREMENT OF SUBSTITUTE GOODS OR SERVICES; LOSS OF USE, DATA, OR PROFITS; OR BUSINESS INTERRUPTION) HOWEVER CAUSED AND ON ANY THEORY OF LIABILITY, WHETHER IN CONTRACT, STRICT LIABILITY, OR TORT (INCLUDING NEGLIGENCE OR OTHERWISE) ARISING IN ANY WAY OUT OF THE USE OF THIS SOFTWARE, EVEN IF ADVISED OF THE POSSIBILITY OF SUCH DAMAGE.

---- Part 14: USC/Information Sciences Institute copyright notice (BSD) ----

Copyright (c) 2017-2018, Information Sciences Institute

All rights reserved.

Redistribution and use in source and binary forms, with or without modification, are permitted provided that the following conditions are met:

* Redistributions of source code must retain the above copyright notice, this list of conditions and the following disclaimer.

* Redistributions in binary form must reproduce the above copyright notice, this list of conditions and the following disclaimer in the documentation and/or other materials provided with the distribution.

* Neither the name of Information Sciences Institute nor the names of its contributors may be used to endorse or promote products derived from this software without specific prior written permission.

THIS SOFTWARE IS PROVIDED BY THE COPYRIGHT HOLDERS AND CONTRIBUTORS "AS IS" AND ANY EXPRESS OR IMPLIED WARRANTIES, INCLUDING, BUT NOT LIMITED TO, THE IMPLIED WARRANTIES OF MERCHANTABILITY AND FITNESS FOR A PARTICULAR PURPOSE ARE DISCLAIMED. IN NO EVENT SHALL THE COPYRIGHT HOLDERS OR CONTRIBUTORS BE LIABLE FOR ANY DIRECT, INDIRECT, INCIDENTAL, SPECIAL, EXEMPLARY, OR CONSEQUENTIAL DAMAGES (INCLUDING, BUT NOT LIMITED TO,

PROCUREMENT OF SUBSTITUTE GOODS OR SERVICES; LOSS OF USE, DATA, OR PROFITS; OR BUSINESS INTERRUPTION) HOWEVER CAUSED AND ON ANY THEORY OF LIABILITY, WHETHER IN CONTRACT, STRICT LIABILITY, OR TORT (INCLUDING NEGLIGENCE OR OTHERWISE) ARISING IN ANY WAY OUT OF THE USE OF THIS SOFTWARE, EVEN IF ADVISED OF THE POSSIBILITY OF SUCH DAMAGE.

MIT License

Copyright (c) 1998, 1999, 2000 Thai Open Source Software Center Ltd

Permission is hereby granted, free of charge, to any person obtaining a copy of this software and associated documentation files (the "Software"), to deal in the Software without restriction, including without limitation the rights to use, copy, modify, merge, publish, distribute, sublicense, and/or sell copies of the Software, and to permit persons to whom the Software is furnished to do so, subject to the following conditions:

The above copyright notice and this permission notice shall be included in all copies or substantial portions of the Software.

THE SOFTWARE IS PROVIDED "AS IS", WITHOUT WARRANTY OF ANY KIND, EXPRESS OR IMPLIED, INCLUDING BUT NOT LIMITED TO THE WARRANTIES OF MERCHANTABILITY, FITNESS FOR A PARTICULAR PURPOSE AND NONINFRINGEMENT. IN NO EVENT SHALL THE AUTHORS OR COPYRIGHT HOLDERS BE LIABLE FOR ANY CLAIM, DAMAGES OR OTHER LIABILITY, WHETHER IN AN ACTION OF CONTRACT, TORT OR OTHERWISE, ARISING FROM, OUT OF OR IN CONNECTION WITH THE SOFTWARE OR THE USE OR OTHER DEALINGS IN THE SOFTWARE.

Copyright 2000 Computing Research Labs, New Mexico State University

Copyright 2001-2015 Francesco Zappa Nardelli

Permission is hereby granted, free of charge, to any person obtaining a copy of this software and associated documentation files (the "Software"), to deal in the Software without restriction, including without limitation the rights to use, copy, modify, merge, publish, distribute, sublicense, and/or sell copies of the Software, and to permit persons to whom the Software is furnished to do so, subject to the following conditions:

The above copyright notice and this permission notice shall be included in all copies or substantial portions of the Software.

THE SOFTWARE IS PROVIDED "AS IS", WITHOUT WARRANTY OF ANY KIND, EXPRESS OR IMPLIED, INCLUDING BUT NOT LIMITED TO THE WARRANTIES OF MERCHANTABILITY, FITNESS FOR A PARTICULAR PURPOSE AND NONINFRINGEMENT. IN NO EVENT SHALL THE COMPUTING RESEARCH LAB OR NEW MEXICO STATE UNIVERSITY BE LIABLE FOR ANY CLAIM, DAMAGES OR OTHER LIABILITY, WHETHER IN AN ACTION OF CONTRACT, TORT OR OTHERWISE, ARISING FROM, OUT OF OR IN CONNECTION WITH THE SOFTWARE OR THE USE OR OTHER DEALINGS IN THE SOFTWARE.

Written by Joel Sherrill <joel@OARcorp.com>.

COPYRIGHT (c) 1989-2000.

On-Line Applications Research Corporation (OAR).

Permission to use, copy, modify, and distribute this software for any purpose without fee is hereby granted, provided that this entire notice is included in all copies of any software which is or includes a copy or modification of this software.

THIS SOFTWARE IS BEING PROVIDED "AS IS", WITHOUT ANY EXPRESS OR IMPLIED WARRANTY. IN PARTICULAR, THE AUTHOR MAKES NO REPRESENTATION OR WARRANTY OF ANY KIND CONCERNING THE MERCHANTABILITY OF THIS SOFTWARE OR ITS FITNESS FOR ANY PARTICULAR PURPOSE.

(1) Red Hat Incorporated

Copyright (c) 1994-2009 Red Hat, Inc. All rights reserved.

This copyrighted material is made available to anyone wishing to use, modify, copy, or redistribute it subject to the terms and conditions of the BSD License. This program is distributed in the hope that it will be useful, but WITHOUT ANY WARRANTY expressed or implied, including the implied warranties of MERCHANTABILITY or FITNESS FOR A PARTICULAR PURPOSE. A copy of this license is available at <http://www.opensource.org/licenses>. Any Red Hat trademarks that are incorporated in the source code or documentation are not subject to the BSD License and may only be used or replicated with the express permission of Red Hat, Inc.

(2) University of California, Berkeley

Copyright (c) 1981-2000 The Regents of the University of California.

All rights reserved.

Redistribution and use in source and binary forms, with or without modification, are permitted provided that the following conditions are met:

- * Redistributions of source code must retain the above copyright notice, this list of conditions and the following disclaimer.
- * Redistributions in binary form must reproduce the above copyright notice, this list of conditions and the following disclaimer in the documentation and/or other materials provided with the distribution.
- * Neither the name of the University nor the names of its contributors may be used to endorse or promote products derived from this software without specific prior written permission.

THIS SOFTWARE IS PROVIDED BY THE COPYRIGHT HOLDERS AND CONTRIBUTORS "AS IS" AND ANY EXPRESS OR IMPLIED WARRANTIES, INCLUDING, BUT NOT LIMITED TO, THE IMPLIED WARRANTIES OF MERCHANTABILITY AND FITNESS FOR A PARTICULAR PURPOSE ARE DISCLAIMED. IN NO EVENT SHALL THE COPYRIGHT OWNER OR CONTRIBUTORS BE LIABLE FOR ANY DIRECT, INDIRECT, INCIDENTAL, SPECIAL, EXEMPLARY, OR CONSEQUENTIAL DAMAGES (INCLUDING, BUT NOT LIMITED TO, PROCUREMENT OF SUBSTITUTE GOODS OR SERVICES; LOSS OF USE, DATA, OR PROFITS; OR BUSINESS INTERRUPTION) HOWEVER CAUSED AND ON ANY THEORY OF LIABILITY, WHETHER IN CONTRACT, STRICT LIABILITY, OR TORT (INCLUDING NEGLIGENCE OR OTHERWISE) ARISING IN ANY WAY OUT OF THE USE OF THIS SOFTWARE, EVEN IF ADVISED OF THE POSSIBILITY OF SUCH DAMAGE.

The FreeType Project LICENSE

2006-Jan-27

Copyright 1996-2002, 2006 by

David Turner, Robert Wilhelm, and Werner Lemberg

Introduction

=====

The FreeType Project is distributed in several archive packages; some of them may contain, in addition to the FreeType font engine, various tools and contributions which rely on, or relate to, the FreeType Project.

This license applies to all files found in such packages, and which do not fall under their own explicit license. The license affects thus the FreeType font engine, the test programs, documentation and makefiles, at the very least.

This license was inspired by the BSD, Artistic, and IJG (Independent JPEG Group) licenses, which all encourage inclusion and use of free software in commercial and freeware products alike. As a consequence, its main points are that:

- o We don't promise that this software works. However, we will be interested in any kind of bug reports. ('as is' distribution)
- o You can use this software for whatever you want, in parts or full form, without having to pay us. ('royalty-free' usage)
- o You may not pretend that you wrote this software. If you use it, or only parts of it, in a program, you must acknowledge somewhere in your documentation that you have used the FreeType code. ('credits')

We specifically permit and encourage the inclusion of this software, with or without modifications, in commercial products.

We disclaim all warranties covering The FreeType Project and assume no liability related to The FreeType Project.

Finally, many people asked us for a preferred form for a credit/disclaimer to use in compliance with this license. We thus encourage you to use the following text:

Portions of this software are copyright © <year> The FreeType Project (www.freetype.org). All rights reserved.

Please replace <year> with the value from the FreeType version you actually use.

Legal Terms

=====

0. Definitions

Throughout this license, the terms 'package', 'FreeType Project', and 'FreeType archive' refer to the set of files originally distributed by the authors (David Turner, Robert Wilhelm, and Werner Lemberg) as the 'FreeType Project', be they named as alpha, beta or final release.

'You' refers to the licensee, or person using the project, where 'using' is a generic term including compiling the project's source code as well as linking it to form a 'program' or 'executable'.

This program is referred to as 'a program using the FreeType engine'.

This license applies to all files distributed in the original FreeType Project, including all source code, binaries and documentation, unless otherwise stated in the file in its original, unmodified form as distributed in the original archive.

If you are unsure whether or not a particular file is covered by this license, you must contact us to verify this.

The FreeType Project is copyright (C) 1996-2000 by David Turner, Robert Wilhelm, and Werner Lemberg. All rights reserved except as specified below.

1. No Warranty

THE FREETYPE PROJECT IS PROVIDED 'AS IS' WITHOUT WARRANTY OF ANY KIND, EITHER EXPRESS OR IMPLIED, INCLUDING, BUT NOT LIMITED TO, WARRANTIES OF MERCHANTABILITY AND FITNESS FOR A PARTICULAR PURPOSE. IN NO EVENT WILL ANY OF THE AUTHORS OR COPYRIGHT HOLDERS BE LIABLE FOR ANY DAMAGES CAUSED BY THE USE OR THE INABILITY TO USE, OF THE FREETYPE PROJECT.

2. Redistribution

This license grants a worldwide, royalty-free, perpetual and irrevocable right and license to use, execute, perform, compile, display, copy, create derivative works of, distribute and sublicense the FreeType Project (in both source and object code forms) and derivative works thereof for any purpose; and to authorize others to exercise some or all of the rights granted herein, subject to the following conditions:

- o Redistribution of source code must retain this license file ('FTL.TXT') unaltered; any additions, deletions or changes to the original files must be clearly indicated in accompanying documentation. The copyright notices of the unaltered, original files must be preserved in all copies of source files.

- o Redistribution in binary form must provide a disclaimer that states that the software is based in part of the work of the FreeType Team, in the distribution documentation. We also encourage you to put an URL to the FreeType web page in your documentation, though this isn't mandatory.

These conditions apply to any software derived from or based on the FreeType Project, not just the unmodified files. If you use our work, you must acknowledge us. However, no fee need be paid to us.

3. Advertising

Neither the FreeType authors and contributors nor you shall use the name of the other for commercial, advertising, or promotional purposes without specific prior written permission.

We suggest, but do not require, that you use one or more of the following phrases to refer to this software in your documentation or advertising materials: 'FreeType Project', 'FreeType Engine', 'FreeType library', or 'FreeType Distribution'.

As you have not signed this license, you are not required to accept it. However, as the FreeType Project is copyrighted material, only this license, or another one contracted with the authors, grants you the right to use, distribute, and modify it.

Therefore, by using, distributing, or modifying the FreeType Project, you indicate that you understand and accept all the terms of this license.

4. Contacts

There are two mailing lists related to FreeType:

o freetype@nongnu.org

Discusses general use and applications of FreeType, as well as future and wanted additions to the library and distribution.

If you are looking for support, start in this list if you haven't found anything to help you in the documentation.

o freetype-devel@nongnu.org

Discusses bugs, as well as engine internals, design issues, specific licenses, porting, etc.

Our home page can be found at

<http://www.freetype.org>

--- end of FTL.TXT ---

The TWAIN Toolkit is distributed as is. The developer and distributors of the TWAIN Toolkit expressly disclaim all implied, express or statutory warranties including, without limitation, the implied warranties of merchantability, noninfringement of third party rights and fitness for a particular purpose. Neither the developers nor the distributors will be liable for damages, whether direct, indirect, special, incidental, or consequential, as a result of the reproduction, modification, distribution or other use of the TWAIN Toolkit.

JSON for Modern C++

Copyright (c) 2013-2017 Niels Lohmann

Permission is hereby granted, free of charge, to any person obtaining a copy of this software and associated documentation files (the "Software"), to deal in the Software without restriction, including without limitation the rights to use, copy, modify, merge, publish, distribute, sublicense, and/or sell copies of the Software, and to permit persons to whom the Software is furnished to do so, subject to the following conditions:

The above copyright notice and this permission notice shall be included in all copies or substantial portions of the Software.

THE SOFTWARE IS PROVIDED "AS IS", WITHOUT WARRANTY OF ANY KIND, EXPRESS OR IMPLIED, INCLUDING BUT NOT LIMITED TO THE WARRANTIES OF MERCHANTABILITY, FITNESS FOR A PARTICULAR PURPOSE AND NONINFRINGEMENT. IN NO EVENT SHALL THE AUTHORS OR COPYRIGHT HOLDERS BE LIABLE FOR ANY CLAIM, DAMAGES OR OTHER LIABILITY, WHETHER IN AN ACTION OF CONTRACT, TORT OR OTHERWISE, ARISING FROM, OUT OF OR IN CONNECTION WITH THE SOFTWARE OR THE USE OR OTHER DEALINGS IN THE SOFTWARE.

Copyright (c) 2011 - 2015 ARM LIMITED

All rights reserved.

Redistribution and use in source and binary forms, with or without modification, are permitted provided that the following conditions are met:

- Redistributions of source code must retain the above copyright notice, this list of conditions and the following disclaimer.

- Redistributions in binary form must reproduce the above copyright notice, this list of conditions and the following disclaimer in the documentation and/or other materials provided with the distribution.
- Neither the name of ARM nor the names of its contributors may be used to endorse or promote products derived from this software without specific prior written permission.

THIS SOFTWARE IS PROVIDED BY THE COPYRIGHT HOLDERS AND CONTRIBUTORS "AS IS" AND ANY EXPRESS OR IMPLIED WARRANTIES, INCLUDING, BUT NOT LIMITED TO, THE IMPLIED WARRANTIES OF MERCHANTABILITY AND FITNESS FOR A PARTICULAR PURPOSE ARE DISCLAIMED. IN NO EVENT SHALL COPYRIGHT HOLDERS AND CONTRIBUTORS BE LIABLE FOR ANY DIRECT, INDIRECT, INCIDENTAL, SPECIAL, EXEMPLARY, OR CONSEQUENTIAL DAMAGES (INCLUDING, BUT NOT LIMITED TO, PROCUREMENT OF SUBSTITUTE GOODS OR SERVICES; LOSS OF USE, DATA, OR PROFITS; OR BUSINESS INTERRUPTION) HOWEVER CAUSED AND ON ANY THEORY OF LIABILITY, WHETHER IN CONTRACT, STRICT LIABILITY, OR TORT (INCLUDING NEGLIGENCE OR OTHERWISE) ARISING IN ANY WAY OUT OF THE USE OF THIS SOFTWARE, EVEN IF ADVISED OF THE POSSIBILITY OF SUCH DAMAGE.

Copyright (c) 2014, Kenneth MacKay

All rights reserved.

Redistribution and use in source and binary forms, with or without modification, are permitted provided that the following conditions are met:

- * Redistributions of source code must retain the above copyright notice, this list of conditions and the following disclaimer.
- * Redistributions in binary form must reproduce the above copyright notice, this list of conditions and the following disclaimer in the documentation and/or other materials provided with the distribution.

THIS SOFTWARE IS PROVIDED BY THE COPYRIGHT HOLDERS AND CONTRIBUTORS "AS IS" AND ANY EXPRESS OR IMPLIED WARRANTIES, INCLUDING, BUT NOT LIMITED TO, THE IMPLIED WARRANTIES OF MERCHANTABILITY AND FITNESS FOR A PARTICULAR PURPOSE ARE DISCLAIMED. IN NO EVENT SHALL THE COPYRIGHT HOLDER OR CONTRIBUTORS BE LIABLE FOR ANY DIRECT, INDIRECT, INCIDENTAL, SPECIAL, EXEMPLARY, OR CONSEQUENTIAL DAMAGES (INCLUDING, BUT NOT LIMITED TO, PROCUREMENT OF SUBSTITUTE GOODS OR SERVICES; LOSS OF USE, DATA, OR PROFITS; OR BUSINESS INTERRUPTION) HOWEVER CAUSED AND ON ANY THEORY OF LIABILITY, WHETHER IN CONTRACT, STRICT LIABILITY, OR TORT (INCLUDING NEGLIGENCE OR OTHERWISE) ARISING IN ANY WAY OUT OF THE USE OF THIS SOFTWARE, EVEN IF ADVISED OF THE POSSIBILITY OF SUCH DAMAGE.

Copyright (c) 2006, CRYPTOGRAMS by <appro@openssl.org> All rights reserved.

Redistribution and use in source and binary forms, with or without modification, are permitted provided that the following conditions are met:

- * Redistributions of source code must retain copyright notices, this list of conditions and the following disclaimer.
- * Redistributions in binary form must reproduce the above copyright notice, this list of conditions and the following disclaimer in the documentation and/or other materials provided with the distribution.
- * Neither the name of the CRYPTOGRAMS nor the names of its copyright holder and contributors may be used to endorse or promote products derived from this software without specific prior written permission.

ALTERNATIVELY, provided that this notice is retained in full, this product may be distributed under the terms of the GNU General Public License (GPL), in which case the provisions of the GPL apply INSTEAD OF those given above.

THIS SOFTWARE IS PROVIDED BY THE COPYRIGHT HOLDER AND CONTRIBUTORS "AS IS" AND ANY EXPRESS OR IMPLIED WARRANTIES, INCLUDING, BUT NOT LIMITED TO, THE IMPLIED WARRANTIES OF MERCHANTABILITY AND FITNESS FOR A PARTICULAR PURPOSE ARE DISCLAIMED. IN NO EVENT SHALL THE COPYRIGHT OWNER OR CONTRIBUTORS BE LIABLE FOR ANY DIRECT, INDIRECT, INCIDENTAL, SPECIAL, EXEMPLARY, OR CONSEQUENTIAL DAMAGES (INCLUDING, BUT NOT LIMITED TO, PROCUREMENT OF SUBSTITUTE GOODS OR SERVICES; LOSS OF USE, DATA, OR PROFITS; OR BUSINESS INTERRUPTION) HOWEVER CAUSED AND ON ANY THEORY OF LIABILITY, WHETHER IN CONTRACT, STRICT LIABILITY, OR TORT (INCLUDING NEGLIGENCE OR OTHERWISE) ARISING IN ANY WAY OUT OF THE USE OF THIS SOFTWARE, EVEN IF ADVISED OF THE POSSIBILITY OF SUCH DAMAGE.

ISC License

Copyright (c) 2013-2017

Frank Denis <j at pureftpd dot org>

Permission to use, copy, modify, and/or distribute this software for any purpose with or without fee is hereby granted, provided that the above copyright notice and this permission notice appear in all copies.

THE SOFTWARE IS PROVIDED "AS IS" AND THE AUTHOR DISCLAIMS ALL WARRANTIES WITH REGARD TO THIS SOFTWARE INCLUDING ALL IMPLIED WARRANTIES OF MERCHANTABILITY AND FITNESS. IN NO EVENT SHALL THE AUTHOR BE LIABLE FOR ANY SPECIAL, DIRECT, INDIRECT, OR CONSEQUENTIAL DAMAGES OR ANY DAMAGES WHATSOEVER RESULTING FROM LOSS OF USE, DATA OR PROFITS, WHETHER IN AN ACTION OF CONTRACT, NEGLIGENCE OR OTHER TORTIOUS ACTION, ARISING OUT OF OR IN CONNECTION WITH THE USE OR PERFORMANCE OF THIS SOFTWARE.

Copyright (c) 2008 The NetBSD Foundation, Inc.

All rights reserved.

This code is derived from software contributed to The NetBSD Foundation by Lennart Augustsson (lennart@augustsson.net) at Carlstedt Research & Technology.

Redistribution and use in source and binary forms, with or without modification, are permitted provided that the following conditions are met:

1. Redistributions of source code must retain the above copyright notice, this list of conditions and the following disclaimer.
2. Redistributions in binary form must reproduce the above copyright notice, this list of conditions and the following disclaimer in the documentation and/or other materials provided with the distribution.

THIS SOFTWARE IS PROVIDED BY THE NETBSD FOUNDATION, INC. AND CONTRIBUTORS "AS IS" AND ANY EXPRESS OR IMPLIED WARRANTIES, INCLUDING, BUT NOT LIMITED TO, THE IMPLIED WARRANTIES OF MERCHANTABILITY AND FITNESS FOR A PARTICULAR

PURPOSE ARE DISCLAIMED. IN NO EVENT SHALL THE FOUNDATION OR CONTRIBUTORS BE LIABLE FOR ANY DIRECT, INDIRECT, INCIDENTAL, SPECIAL, EXEMPLARY, OR CONSEQUENTIAL DAMAGES (INCLUDING, BUT NOT LIMITED TO, PROCUREMENT OF SUBSTITUTE GOODS OR SERVICES; LOSS OF USE, DATA, OR PROFITS; OR BUSINESS INTERRUPTION) HOWEVER CAUSED AND ON ANY THEORY OF LIABILITY, WHETHER IN CONTRACT, STRICT LIABILITY, OR TORT (INCLUDING NEGLIGENCE OR OTHERWISE) ARISING IN ANY WAY OUT OF THE USE OF THIS SOFTWARE, EVEN IF ADVISED OF THE POSSIBILITY OF SUCH DAMAGE.

Copyright (c) 2000 Intel Corporation

All rights reserved.

Redistribution and use in source and binary forms, with or without modification, are permitted provided that the following conditions are met:

- * Redistributions of source code must retain the above copyright notice, this list of conditions and the following disclaimer.
- * Redistributions in binary form must reproduce the above copyright notice, this list of conditions and the following disclaimer in the documentation and/or other materials provided with the distribution.
- * Neither name of Intel Corporation nor the names of its contributors may be used to endorse or promote products derived from this software without specific prior written permission.

THIS SOFTWARE IS PROVIDED BY THE COPYRIGHT HOLDERS AND CONTRIBUTORS "AS IS" AND ANY EXPRESS OR IMPLIED WARRANTIES, INCLUDING, BUT NOT LIMITED TO, THE IMPLIED WARRANTIES OF MERCHANTABILITY AND FITNESS FOR A PARTICULAR PURPOSE ARE DISCLAIMED. IN NO EVENT SHALL INTEL OR CONTRIBUTORS BE LIABLE FOR ANY DIRECT, INDIRECT, INCIDENTAL, SPECIAL, EXEMPLARY, OR CONSEQUENTIAL DAMAGES (INCLUDING, BUT NOT LIMITED TO, PROCUREMENT OF SUBSTITUTE GOODS OR SERVICES; LOSS OF USE, DATA, OR PROFITS; OR BUSINESS INTERRUPTION) HOWEVER CAUSED AND ON ANY THEORY OF LIABILITY, WHETHER IN CONTRACT, STRICT LIABILITY, OR TORT (INCLUDING NEGLIGENCE OR OTHERWISE) ARISING IN ANY WAY OUT OF THE USE OF THIS SOFTWARE, EVEN IF ADVISED OF THE POSSIBILITY OF SUCH DAMAGE.

Lua

Copyright © 1994–2014 Lua.org, PUC-Rio.

Permission is hereby granted, free of charge, to any person obtaining a copy of this software and associated documentation files (the "Software"), to deal in the Software without restriction, including without limitation the rights to use, copy, modify, merge, publish, distribute, sublicense, and/or sell copies of the Software, and to permit persons to whom the Software is furnished to do so, subject to the following conditions:

The above copyright notice and this permission notice shall be included in all copies or substantial portions of the Software.

THE SOFTWARE IS PROVIDED "AS IS", WITHOUT WARRANTY OF ANY KIND, EXPRESS OR IMPLIED, INCLUDING BUT NOT LIMITED TO THE WARRANTIES OF MERCHANTABILITY, FITNESS FOR A PARTICULAR PURPOSE AND NONINFRINGEMENT. IN NO EVENT SHALL THE AUTHORS OR COPYRIGHT HOLDERS BE LIABLE FOR ANY CLAIM, DAMAGES OR OTHER LIABILITY, WHETHER IN AN ACTION OF CONTRACT, TORT OR OTHERWISE, ARISING FROM, OUT OF OR IN CONNECTION WITH THE SOFTWARE OR THE USE OR OTHER DEALINGS IN THE SOFTWARE.

LuaSocket

LuaSocket 2.0.2 license

Copyright © 2004-2007 Diego Nehab

Permission is hereby granted, free of charge, to any person obtaining a copy of this software and associated documentation files (the "Software"), to deal in the Software without restriction, including without limitation the rights to use, copy, modify, merge, publish, distribute, sublicense, and/or sell copies of the Software, and to permit persons to whom the Software is furnished to do so, subject to the following conditions:

The above copyright notice and this permission notice shall be included in all copies or substantial portions of the Software.

THE SOFTWARE IS PROVIDED "AS IS", WITHOUT WARRANTY OF ANY KIND, EXPRESS OR IMPLIED, INCLUDING BUT NOT LIMITED TO THE WARRANTIES OF MERCHANTABILITY, FITNESS FOR A PARTICULAR PURPOSE AND NONINFRINGEMENT. IN NO EVENT SHALL THE AUTHORS OR COPYRIGHT HOLDERS BE LIABLE FOR ANY CLAIM, DAMAGES OR OTHER LIABILITY, WHETHER IN AN ACTION OF CONTRACT, TORT OR OTHERWISE, ARISING FROM, OUT OF OR IN CONNECTION WITH THE SOFTWARE OR THE USE OR OTHER DEALINGS IN THE SOFTWARE.

LuneScript

Copyright (c) 2018 ifritJP

Permission is hereby granted, free of charge, to any person obtaining a copy of this software and associated documentation files (the "Software"), to deal in the Software without restriction, including without limitation the rights to use, copy, modify, merge, publish, distribute, sublicense, and/or sell copies of the Software, and to permit persons to whom the Software is furnished to do so, subject to the following conditions:

The above copyright notice and this permission notice shall be included in all copies or substantial portions of the Software.

THE SOFTWARE IS PROVIDED "AS IS", WITHOUT WARRANTY OF ANY KIND, EXPRESS OR IMPLIED, INCLUDING BUT NOT LIMITED TO THE WARRANTIES OF MERCHANTABILITY, FITNESS FOR A PARTICULAR PURPOSE AND NONINFRINGEMENT. IN NO EVENT SHALL THE AUTHORS OR COPYRIGHT HOLDERS BE LIABLE FOR ANY CLAIM, DAMAGES OR OTHER LIABILITY, WHETHER IN AN ACTION OF CONTRACT, TORT OR OTHERWISE, ARISING FROM, OUT OF OR IN CONNECTION WITH THE SOFTWARE OR THE USE OR OTHER DEALINGS IN THE SOFTWARE.

Copyright (c) 2002-2019, Jouni Malinen <j@w1.fi> and contributors
All Rights Reserved.

This software may be distributed, used, and modified under the terms of BSD license:

Redistribution and use in source and binary forms, with or without modification, are permitted provided that the following conditions are met:

1. Redistributions of source code must retain the above copyright notice, this list of conditions and the following disclaimer.
2. Redistributions in binary form must reproduce the above copyright notice, this list of conditions and the following disclaimer in the documentation and/or other materials provided with the distribution.
3. Neither the name(s) of the above-listed copyright holder(s) nor the names of its contributors may be used to endorse or promote products derived from this software without specific prior written permission.

THIS SOFTWARE IS PROVIDED BY THE COPYRIGHT HOLDERS AND CONTRIBUTORS "AS IS" AND ANY EXPRESS OR IMPLIED WARRANTIES, INCLUDING, BUT NOT LIMITED TO, THE IMPLIED WARRANTIES OF MERCHANTABILITY AND FITNESS FOR A PARTICULAR PURPOSE ARE DISCLAIMED. IN NO EVENT SHALL THE COPYRIGHT OWNER OR CONTRIBUTORS BE LIABLE FOR ANY DIRECT, INDIRECT, INCIDENTAL, SPECIAL, EXEMPLARY, OR CONSEQUENTIAL DAMAGES (INCLUDING, BUT NOT LIMITED TO, PROCUREMENT OF SUBSTITUTE GOODS OR SERVICES; LOSS OF USE, DATA, OR PROFITS; OR BUSINESS INTERRUPTION) HOWEVER CAUSED AND ON ANY THEORY OF LIABILITY, WHETHER IN CONTRACT, STRICT LIABILITY, OR TORT (INCLUDING NEGLIGENCE OR OTHERWISE) ARISING IN ANY WAY OUT OF THE USE OF THIS SOFTWARE, EVEN IF ADVISED OF THE POSSIBILITY OF SUCH DAMAGE.

Copyright (C) 2019, Broadcom Corporation. All Rights Reserved.

Permission to use, copy, modify, and/or distribute this software for any purpose with or without fee is hereby granted, provided that the above copyright notice and this permission notice appear in all copies.

THE SOFTWARE IS PROVIDED "AS IS" AND THE AUTHOR DISCLAIMS ALL WARRANTIES WITH REGARD TO THIS SOFTWARE INCLUDING ALL IMPLIED WARRANTIES OF MERCHANTABILITY AND FITNESS. IN NO EVENT SHALL THE AUTHOR BE LIABLE FOR ANY SPECIAL, DIRECT, INDIRECT, OR CONSEQUENTIAL DAMAGES OR ANY DAMAGES WHATSOEVER RESULTING FROM LOSS OF USE, DATA OR PROFITS, WHETHER IN AN ACTION OF CONTRACT, NEGLIGENCE OR OTHER TORTIOUS ACTION, ARISING OUT OF OR IN CONNECTION WITH THE USE OR PERFORMANCE OF THIS SOFTWARE.

The certificate files "Amazon Root CA 1", "Amazon Root CA 2", "Amazon Root CA 4" are licensed under a Creative Commons Attribution-NoDerivatives 4.0 International License.

Les informations suivantes s'appliquent uniquement aux produits prenant en charge la fonction Wi-Fi.

(c) 2009-2013 by Jeff Mott. All rights reserved.

Redistribution and use in source and binary forms, with or without modification, are permitted provided that the following conditions are met:

- * Redistributions of source code must retain the above copyright notice, this list of conditions, and the following disclaimer.
- * Redistributions in binary form must reproduce the above copyright notice, this list of conditions, and the following disclaimer in the documentation or other materials provided with the distribution.
- * Neither the name CryptoJS nor the names of its contributors may be used to endorse or promote products derived from this software without specific prior written permission.

THIS SOFTWARE IS PROVIDED BY THE COPYRIGHT HOLDERS AND CONTRIBUTORS "AS IS," AND ANY EXPRESS OR IMPLIED WARRANTIES, INCLUDING, BUT NOT LIMITED TO, THE IMPLIED WARRANTIES OF MERCHANTABILITY AND FITNESS FOR A PARTICULAR PURPOSE, ARE DISCLAIMED. IN NO EVENT SHALL THE COPYRIGHT HOLDER OR CONTRIBUTORS BE LIABLE FOR ANY DIRECT, INDIRECT, INCIDENTAL, SPECIAL, EXEMPLARY, OR CONSEQUENTIAL DAMAGES (INCLUDING, BUT NOT LIMITED TO, PROCUREMENT OF SUBSTITUTE GOODS OR SERVICES; LOSS OF USE, DATA, OR PROFITS; OR BUSINESS INTERRUPTION) HOWEVER CAUSED AND ON ANY THEORY OF LIABILITY, WHETHER IN CONTRACT, STRICT LIABILITY, OR TORT (INCLUDING NEGLIGENCE OR OTHERWISE) ARISING IN ANY WAY OUT OF THE USE OF THIS SOFTWARE, EVEN IF ADVISED OF THE POSSIBILITY OF SUCH DAMAGE.

Copyright 2008, Google Inc.

All rights reserved.

Redistribution and use in source and binary forms, with or without modification, are permitted provided that the following conditions are met:

- * Redistributions of source code must retain the above copyright notice, this list of conditions and the following disclaimer.
- * Redistributions in binary form must reproduce the above copyright notice, this list of conditions and the following disclaimer in the documentation and/or other materials provided with the distribution.

* Neither the name of Google Inc. nor the names of its contributors may be used to endorse or promote products derived from this software without specific prior written permission.

THIS SOFTWARE IS PROVIDED BY THE COPYRIGHT HOLDERS AND CONTRIBUTORS AS IS AND ANY EXPRESS OR IMPLIED WARRANTIES, INCLUDING, BUT NOT LIMITED TO, THE IMPLIED WARRANTIES OF MERCHANTABILITY AND FITNESS FOR A PARTICULAR PURPOSE ARE DISCLAIMED. IN NO EVENT SHALL THE COPYRIGHT OWNER OR CONTRIBUTORS BE LIABLE FOR ANY DIRECT, INDIRECT, INCIDENTAL, SPECIAL, EXEMPLARY, OR CONSEQUENTIAL DAMAGES (INCLUDING, BUT NOT LIMITED TO, PROCUREMENT OF SUBSTITUTE GOODS OR SERVICES; LOSS OF USE, DATA, OR PROFITS; OR BUSINESS INTERRUPTION) HOWEVER CAUSED AND ON ANY THEORY OF LIABILITY, WHETHER IN CONTRACT, STRICT LIABILITY, OR TORT (INCLUDING NEGLIGENCE OR OTHERWISE) ARISING IN ANY WAY OUT OF THE USE OF THIS SOFTWARE, EVEN IF ADVISED OF THE POSSIBILITY OF SUCH DAMAGE.

Copyright (c) 1998-2010, Brian Gladman, Worcester, UK. All rights reserved.

The redistribution and use of this software (with or without changes) is allowed without the payment of fees or royalties provided that: source code distributions include the above copyright notice, this list of conditions and the following disclaimer; binary distributions include the above copyright notice, this list of conditions and the following disclaimer in their documentation.

This software is provided 'as is' with no explicit or implied warranties in respect of its operation, including, but not limited to, correctness and fitness for purpose.

Disclaimer: IMPORTANT: This Apple software is supplied to you, by Apple Inc. ("Apple"), in your capacity as a current, and in good standing, Licensee in the MFi Licensing Program. Use of this Apple software is governed by and subject to the terms and conditions of your MFi License, including, but not limited to, the restrictions specified in the provision entitled "Public Software", and is further subject to your agreement to the following additional terms, and your agreement that the use, installation, modification or redistribution of this Apple software constitutes acceptance of these additional terms. If you do not agree with these additional terms, please do not use, install, modify or redistribute this Apple software.

Subject to all of these terms and in consideration of your agreement to abide by them, Apple grants you, for as long as you are a current and in good-standing MFi Licensee, a personal, non-exclusive license, under Apple's copyrights in this original Apple software (the "Apple Software"), to use, reproduce, and modify the Apple Software in source form, and to use, reproduce, modify, and redistribute the Apple Software, with or without modifications, in binary form. While you may not redistribute the Apple Software in source form, should you redistribute the Apple Software in binary form, you must retain this notice and the following text and disclaimers in all such redistributions of the Apple Software. Neither the name, trademarks, service marks, or logos of Apple Inc. may be used to endorse or promote products derived from the Apple Software without specific prior written permission from Apple. Except as expressly stated in this notice, no other rights or licenses, express or implied, are granted by Apple herein, including but not limited to any patent rights that

may be infringed by your derivative works or by other works in which the Apple Software may be incorporated.

Unless you explicitly state otherwise, if you provide any ideas, suggestions, recommendations, bug fixes or enhancements to Apple in connection with this software ("Feedback"), you hereby grant to Apple a non-exclusive, fully paid-up, perpetual, irrevocable, worldwide license to make, use, reproduce, incorporate, modify, display, perform, sell, make or have made derivative works of, distribute (directly or indirectly) and sublicense, such Feedback in connection with Apple products and services. Providing this Feedback is voluntary, but if you do provide Feedback to Apple, you acknowledge and agree that Apple may exercise the license granted above without the payment of royalties or further consideration to Participant.

The Apple Software is provided by Apple on an "AS IS" basis. APPLE MAKES NO WARRANTIES, EXPRESS OR IMPLIED, INCLUDING WITHOUT LIMITATION THE IMPLIED WARRANTIES OF NON-INFRINGEMENT, MERCHANTABILITY AND FITNESS FOR A PARTICULAR PURPOSE, REGARDING THE APPLE SOFTWARE OR ITS USE AND OPERATION ALONE OR IN COMBINATION WITH YOUR PRODUCTS.

IN NO EVENT SHALL APPLE BE LIABLE FOR ANY SPECIAL, INDIRECT, INCIDENTAL OR CONSEQUENTIAL DAMAGES (INCLUDING, BUT NOT LIMITED TO, PROCUREMENT OF SUBSTITUTE GOODS OR SERVICES; LOSS OF USE, DATA, OR PROFITS; OR BUSINESS INTERRUPTION) ARISING IN ANY WAY OUT OF THE USE, REPRODUCTION, MODIFICATION AND/OR DISTRIBUTION OF THE APPLE SOFTWARE, HOWEVER CAUSED AND WHETHER UNDER THEORY OF CONTRACT, TORT (INCLUDING NEGLIGENCE), STRICT LIABILITY OR OTHERWISE, EVEN IF APPLE HAS BEEN ADVISED OF THE POSSIBILITY OF SUCH DAMAGE.

Copyright (C) 2009 Apple Inc. All Rights Reserved.

Copyright (c) 2012-2013 Apple Inc. All rights reserved.

Copyright (C) 2013 Apple Inc. All Rights Reserved.

Les informations suivantes s'appliquent uniquement aux produits prenant en charge PIXUS Cloud Link, PIXMA Cloud Link ou MAXIFY Cloud Link.

THE BASIC LIBRARY FUNCTIONS

Written by: Philip Hazel

Email local part: ph10

Email domain: cam.ac.uk

University of Cambridge Computing Service, Cambridge, England.

Copyright (c) 1997-2012 University of Cambridge

All rights reserved.

PCRE JUST-IN-TIME COMPILATION SUPPORT

Written by: Zoltan Herczeg
Email local part: hzmester
Email domain: freemail.hu
Copyright(c) 2010-2012 Zoltan Herczeg
All rights reserved.

STACK-LESS JUST-IN-TIME COMPILER

Written by: Zoltan Herczeg
Email local part: hzmester
Email domain: freemail.hu
Copyright(c) 2009-2012 Zoltan Herczeg
All rights reserved.

THE C++ WRAPPER FUNCTIONS

Contributed by: Google Inc.
Copyright (c) 2007-2012, Google Inc.
All rights reserved.

THE "BSD" LICENCE

-----Redistribution and use in source and binary forms, with or without modification, are permitted provided that the following conditions are met:

* Redistributions of source code must retain the above copyright notice, this list of conditions and the following disclaimer.

* Redistributions in binary form must reproduce the above copyright notice, this list of conditions and the following disclaimer in the documentation and/or other materials provided with the distribution.

* Neither the name of the University of Cambridge nor the name of Google Inc. nor the names of their contributors may be used to endorse or promote products derived from this software without specific prior written permission.

THIS SOFTWARE IS PROVIDED BY THE COPYRIGHT HOLDERS AND CONTRIBUTORS "AS IS" AND ANY EXPRESS OR IMPLIED WARRANTIES, INCLUDING, BUT NOT LIMITED TO, THE IMPLIED WARRANTIES OF MERCHANTABILITY AND FITNESS FOR A PARTICULAR PURPOSE ARE DISCLAIMED. IN NO EVENT SHALL THE COPYRIGHT OWNER OR CONTRIBUTORS BE

LIABLE FOR ANY DIRECT, INDIRECT, INCIDENTAL, SPECIAL, EXEMPLARY, OR CONSEQUENTIAL DAMAGES (INCLUDING, BUT NOT LIMITED TO, PROCUREMENT OF SUBSTITUTE GOODS OR SERVICES; LOSS OF USE, DATA, OR PROFITS; OR BUSINESS INTERRUPTION) HOWEVER CAUSED AND ON ANY THEORY OF LIABILITY, WHETHER IN CONTRACT, STRICT LIABILITY, OR TORT (INCLUDING NEGLIGENCE OR OTHERWISE) ARISING IN ANY WAY OUT OF THE USE OF THIS SOFTWARE, EVEN IF ADVISED OF THE POSSIBILITY OF SUCH DAMAGE.

This software is based in part on the work of the Independent JPEG Group.

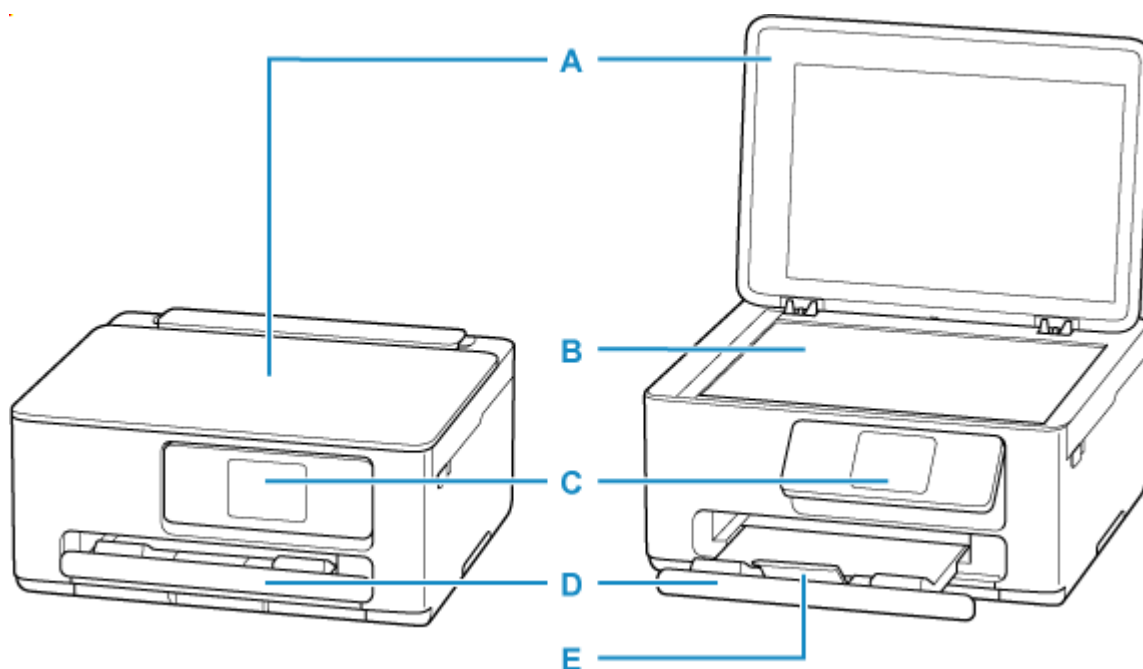
Principaux composants et utilisation

- **Principaux composants**
- **Alimentation**
- **Chargement du papier**
- **Chargement des originaux**

Principaux composants

- **Face avant**
- **Face arrière**
- **Vue de l'intérieur**
- **Panneau de contrôle**

Face avant



A: Couvercle du scanner

Ouvrez pour placer un original sur la vitre d'exposition.

B: Plateau

Chargez un original ici.

C: Panneau de contrôle

Permet de modifier les paramètres de l'imprimante ou d'utiliser cette dernière. Le panneau est enfoncé pour être ouvert par le bac de sortie papier avant que l'impression ne débute.

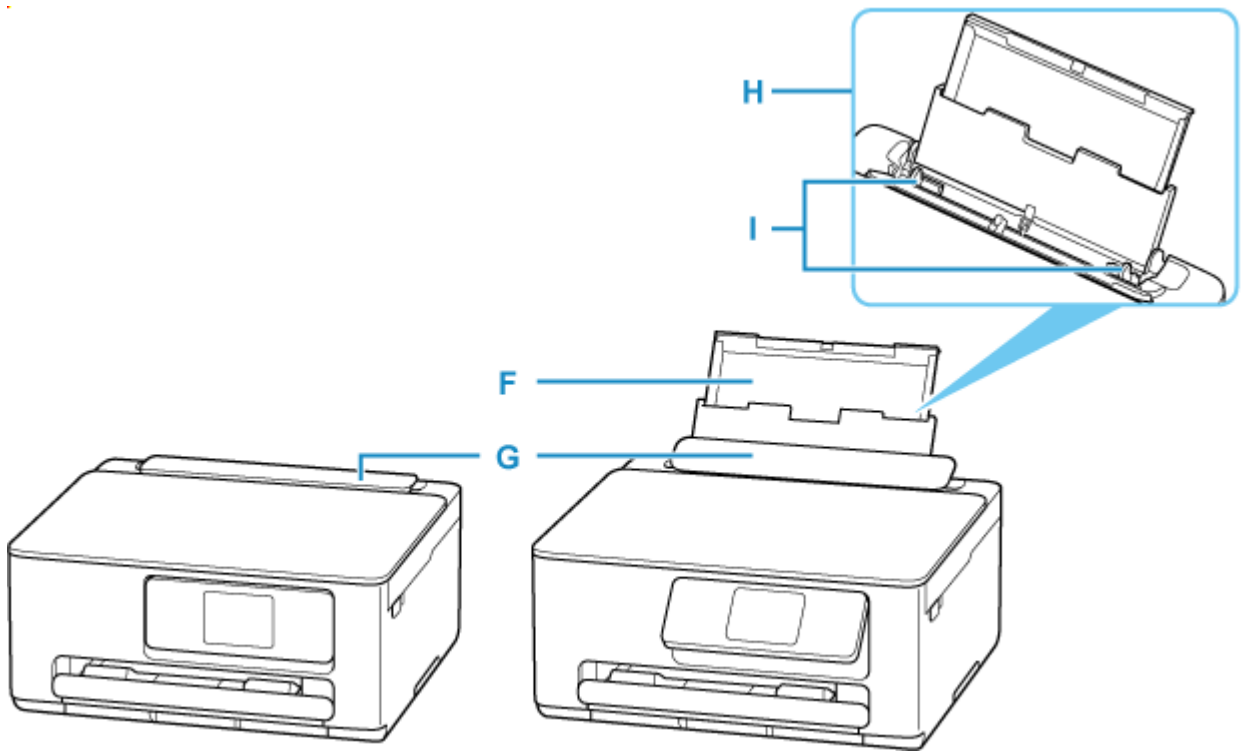
➔ [Panneau de contrôle](#)

D: Bac de sortie papier

Emplacement d'où sont éjectées les feuilles imprimées. Déployez-le avant de lancer l'impression.

E: Extension du bac de sortie papier

Ouvrez pour accueillir le papier éjecté.



F: Support papier

Déployez pour charger du papier dans le réceptacle arrière.

G: Couvercle de la fente d'alimentation

Empêche la chute d'objets dans la fente d'alimentation.

Ouvrez le couvercle pour faire glisser les guides papier et refermez-le avant d'imprimer.

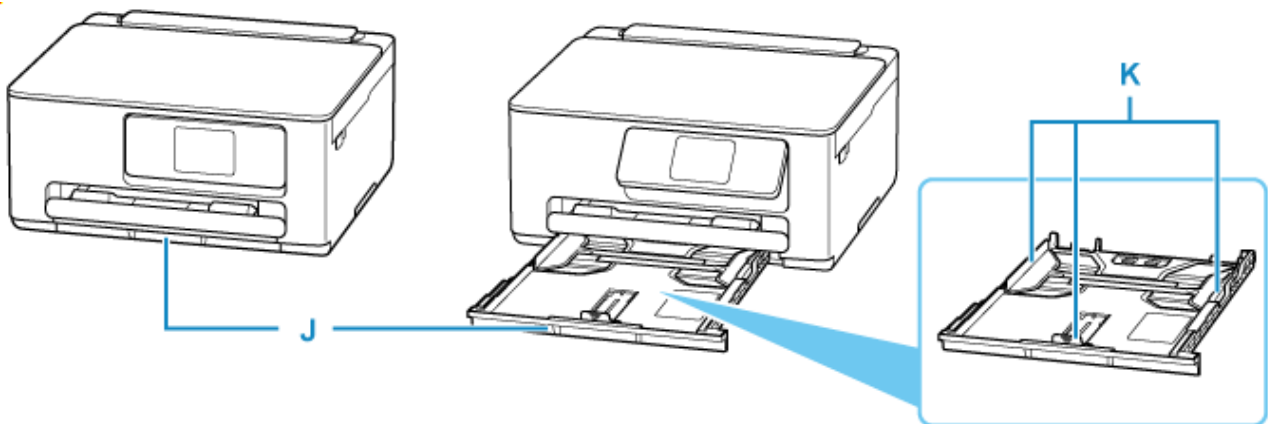
H: Réceptacle arrière

Plusieurs feuilles de papier, de même format et de même type, peuvent être chargées simultanément, et la machine est automatiquement alimentée par une seule feuille à la fois.

- ➔ [Chargement de papier photo/ordinaire dans le réceptacle arrière](#)
- ➔ [Chargement des enveloppes dans le réceptacle arrière](#)

I: Guides papier

Alignez avec les deux côtés de la pile de papier.



J: Cassette

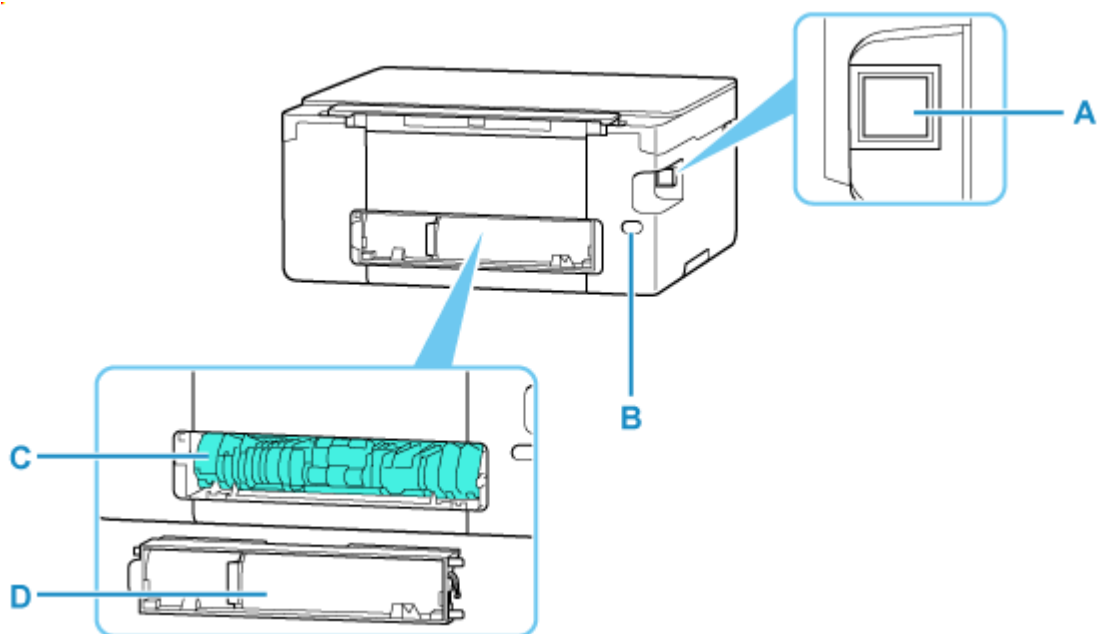
Chargez du papier ordinaire au format A4, B5 ou A5 dans la cassette et insérez-le dans l'imprimante.

➡ [Chargement du papier ordinaire dans la cassette](#)

K: Guides papier

Alignez avec les côtés droit/gauche/avant de la pile de papier.

Face arrière



A: Port USB

Permet de brancher le câble USB pour connecter l'imprimante à un ordinateur.

B: Connecteur du cordon d'alimentation

Permet de connecter le cordon d'alimentation fourni.

C: Unité d'entraînement

S'ouvre pour retirer du papier coincé. Lorsque vous retirez l'appareil, faites-le après avoir placé un doigt sur la dépression au centre à droite.

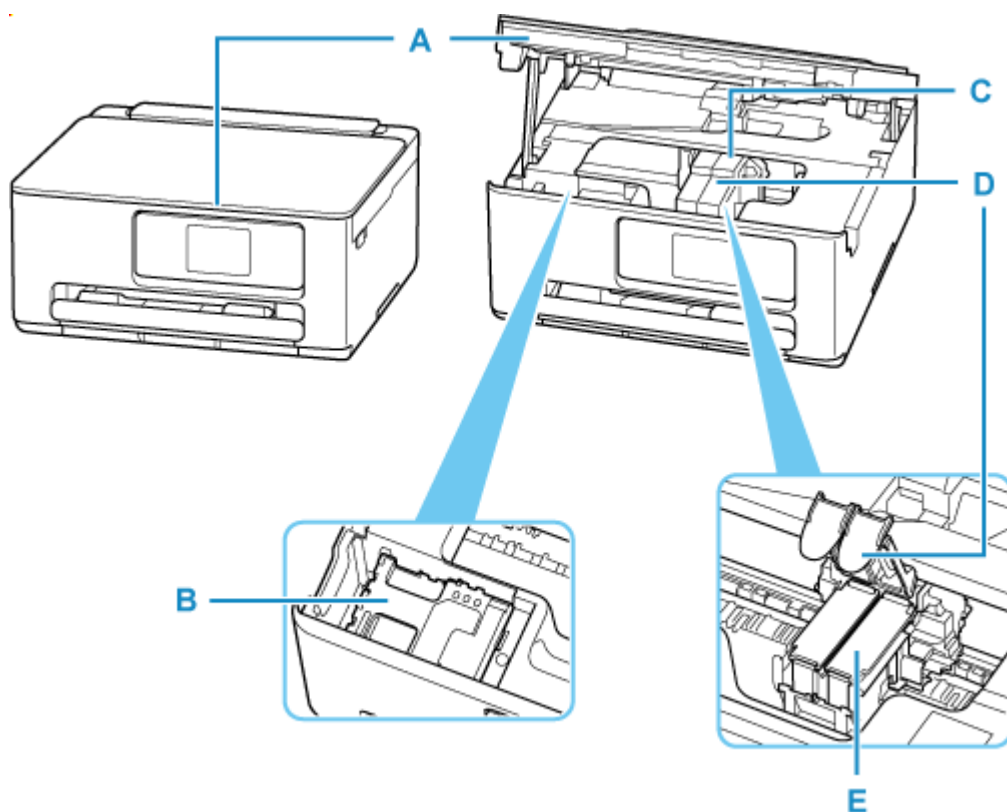
D: Capot arrière

Se détache pour retirer du papier coincé.

»» Important

- Ne touchez pas le boîtier métallique.
- Vous ne devez ni brancher, ni débrancher le câble USB lorsque l'imprimante effectue une impression à partir de l'ordinateur ou numérise des documents vers celui-ci. Cela peut entraîner un problème.

Vue de l'intérieur



A: Unité de numérisation / capot

Permet de numériser des originaux. Ouvrir lors du remplacement de la cartouche FINE ou de la cartouche d'entretien et pour retirer le papier coincé.

B: Cartouche d'entretien

Absorbe l'encre utilisée pour le nettoyage.

➔ [Remplacement de la cartouche d'entretien](#)

C: Porte-cartouche FINE

Installez la cartouche FINE.

La cartouche FINE couleur doit être installée dans l'emplacement de gauche et la cartouche FINE noir dans l'emplacement de droite.

D: Couvercle de verrouillage des cartouches d'encre

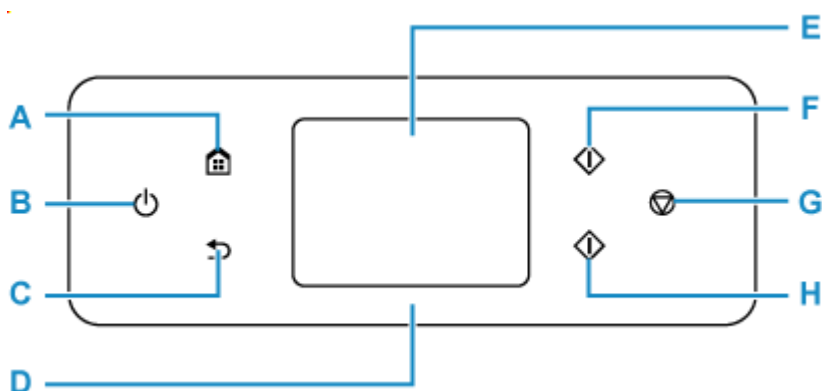
Sécurise la cartouche FINE installée.

E: Cartouche FINE (cartouches d'encre)

Cartouche remplaçable dotée d'une tête d'impression et d'une cartouche d'encre.

➔ [Remplacement d'une cartouche FINE](#)

Panneau de contrôle



A: Bouton ACCUEIL (HOME)

Permet d'accéder à l'écran ACCUEIL.

➔ [Utilisation de l'écran tactile](#)

B: Bouton MARCHÉ (ON)

Permet d'activer ou de désactiver l'alimentation de la machine. Avant d'activer l'alimentation, assurez-vous que le capot du scanner est fermé.

➔ [Mise sous tension/hors tension de l'imprimante](#)

C: Bouton Précédent (Back)

Permet de revenir à l'écran précédent.

D: Voyant d'état

S'allume à la mise sous tension.

E: Écran tactile

Affiche des messages, des éléments de menu et l'état de fonctionnement de la machine. Appuyez légèrement sur l'écran avec votre doigt pour sélectionner un élément de menu ou un bouton.

➔ [Utilisation de l'écran tactile](#)

F: Bouton Noir (Black)

Permet de lancer une copie, une numérisation ou autre en noir et blanc.

G: bouton Arrêt (Stop)

Permet d'annuler une tâche d'impression, de copie ou de numérisation en cours.

H: Bouton Couleur (Color)

Permet de lancer une copie, une numérisation, etc.

Utilisation de l'écran tactile

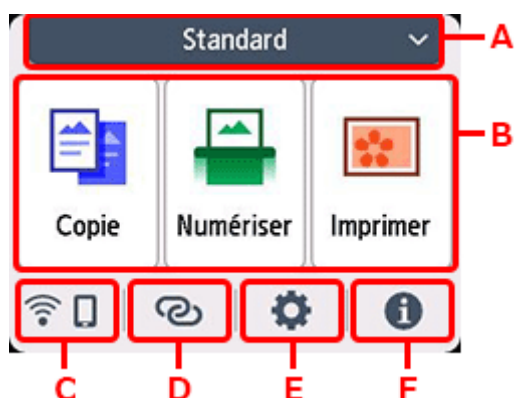
L'écran ACCUEIL apparaît sur l'écran tactile lorsque l'imprimante est sous tension.

Appuyez sur l'écran ACCUEIL sur l'écran tactile avec votre doigt pour sélectionner des menus pour copier, numériser et accéder à d'autres fonctions.

➔ [Écran ACCUEIL](#)

➔ [Opérations de base de l'écran tactile](#)

Écran ACCUEIL



A: Alternier l'écran ACCUEIL.

Il existe trois types d'écrans ACCUEIL en plus de l'écran ACCUEIL standard. Vous pouvez afficher alternativement n'importe lequel des écrans ACCUEIL.



L'icône apparaîtra si un mot de passe est défini pour l'écran ACCUEIL et qu'il est déverrouillé.

➔ [Modification des écrans ACCUEIL](#)

B: Menu de base

Sélectionnez pour copier ou numériser à l'aide du panneau de contrôle.

C: Réseau

Affiche l'état du réseau actuel. Sélectionnez pour afficher les informations de base sur le réseau ou modifier les paramètres de réseau.

L'icône varie selon le réseau utilisé ou l'état du réseau.



Wi-Fi est activé et l'imprimante n'est pas connectée au routeur sans fil.

»»» Remarque

- Selon l'état du signal, l'icône change.



(Puissance du signal : 81 % ou plus) : vous pouvez utiliser l'imprimante par Wi-Fi sans difficulté.



(Puissance du signal : 51 % ou supérieur) : un problème tel que l'impossibilité pour l'imprimante d'imprimer peut se produire en fonction de l'état du réseau. Il est recommandé de positionner l'imprimante près du routeur sans fil.



(Puissance du signal : 50 % ou moins) : un problème tel que l'impossibilité pour l'imprimante d'imprimer peut se produire. Positionnez l'imprimante près du routeur sans fil.



Wi-Fi est activé mais l'imprimante n'est pas connectée au routeur sans fil.



Connexion directe sans fil est activé.



Wi-Fi et Connexion directe sans fil sont désactivés.

D: Connexion sans fil

Sélectionnez pour connecter l'imprimante à un smartphone ou une tablette par Wi-Fi via Connexion facile sans fil.

Touchez ce bouton pour afficher un écran de confirmation pour démarrer une connexion.

➔ Connexion facile sans fil

L'imprimante a déjà été mise en mode veille pour une connexion sans fil facile et un smartphone

lorsqu'un  est affiché.

E: Configuration

Affiche les menus de paramétrage ou les menus d'entretien de l'imprimante.




(NEW) apparaît en cas de notification de mise à jour ou d'information en provenance de PIXMA/MAXIFY Cloud Link.

➔ Utilisation de PIXMA/MAXIFY Cloud Link

F: Conseil

Affiche des guides rapides sur des procédures telles que le chargement du papier et le dépannage, ainsi que des informations telles que le niveau d'encre estimé et des informations système.

Si vous définissez **Paramètres de notification** sur Activer,  (NEW) s'affiche lorsqu'une notification est envoyée à Canon.

➔ [Paramètres de notification](#)

»» Remarque

- Pour plus d'informations sur la modification des paramètres, reportez-vous à la section [Modification des paramètres à partir du Panneau de contrôle](#).

Opérations de base de l'écran tactile

Appuyez légèrement sur l'écran tactile avec votre doigt ou déplacez votre doigt pour accéder aux différentes fonctions ou paramètres.

»» Important

- Lorsque vous utilisez l'écran tactile, évitez les gestes suivants qui pourraient perturber le fonctionnement de l'imprimante ou endommager l'imprimante.
 - appuyer fortement sur l'écran tactile ;
 - appuyer sur l'écran tactile avec un objet autre que votre doigt (en particulier les pointes affûtées comme les stylos à bille, les crayons ou les ongles) ;
 - appuyer sur l'écran tactile avec des mains sales ou humides ;
 - placer des objets sur l'écran tactile.
- Ne fixez pas de feuille de protection sur l'écran tactile. Vous risqueriez d'endommager l'écran tactile en l'enlevant.

Toucher

Appuyez légèrement avec votre doigt et relâchez immédiatement.

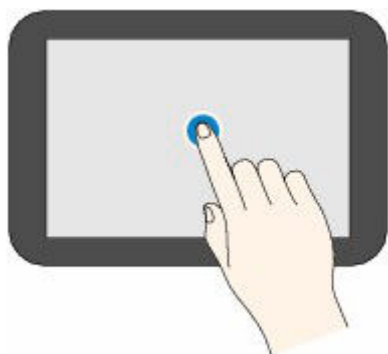
Permet de sélectionner un élément ou une photo sur l'écran.



Appuyer

Appuyez légèrement avec votre doigt.

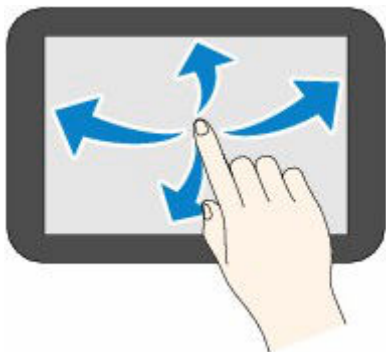
Pour faire défiler vers l'avant (ou l'arrière) des menus ou des photos en continu, maintenez la pression sur le symbole suivant (ou précédent).



Faire défiler

Faites glisser rapidement votre doigt sur l'écran vers le haut, vers le bas, vers la gauche ou vers la droite.

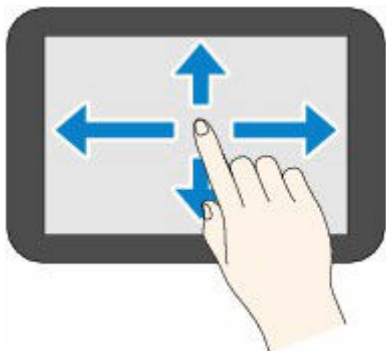
Permet de permuter les menus ou de faire défiler des photos vers l'avant ou l'arrière.



Glisser

Tout en appuyant légèrement sur l'écran, déplacer votre doigt vers le haut, le bas, la gauche ou la droite.

Permet d'afficher des listes d'éléments ou de déplacer des curseurs.




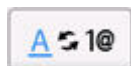
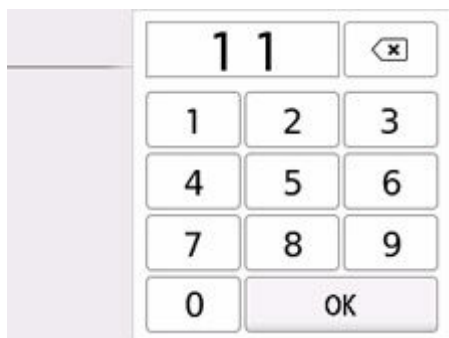
➔ [Saisie de chiffres, de lettres et de symboles](#)

Saisie de chiffres, de lettres et de symboles

Dans l'imprimante, vous pouvez entrer (ou corriger) les caractères et les nombres lorsque le clavier apparaît sur l'écran.

Le caractère est alloué à chaque touche affichée à l'écran. Touchez la touche pour entrer le caractère.

Une fois la saisie terminée, touchez  pour la détermination.



Basculer le mode de saisie de caractères.



Changez les lettres majuscules/minuscules sur un clavier.



Entrez les symboles.

Symbole d'entrée

. @ - _ SP * # ! " , ; : ^ ` = / | ' ? \$ % & + () [] { } < > \ ~

SP: Vide (espace) pour un caractère



Supprimer le dernier caractère saisi.



Insérer un espace.



Déterminer le contenu des données saisies.



Déplacez le curseur

Pour insérer le caractère, déplacez le curseur vers le caractère à droite du point d'insertion où vous voulez insérer le caractère.

Pour supprimer le caractère, déplacez le curseur sur le caractère que vous souhaitez supprimer.

»» Remarque

- Seuls les modes de saisie ou les caractères disponibles sont affichés dans les écrans respectifs.
- Vous pouvez basculer la mise en page d'un clavier.

➔ [Autres paramètres périphérique](#)

Alimentation

- **Mise sous tension/hors tension de l'imprimante**

Mise sous tension/hors tension de l'imprimante

- ➔ [Vérification que la machine est sous tension](#)
- ➔ [Mise sous tension de l'imprimante](#)
- ➔ [Mise hors tension de l'imprimante](#)

Vérification que la machine est sous tension

L'écran tactile apparaît lorsque l'imprimante est mise sous tension.

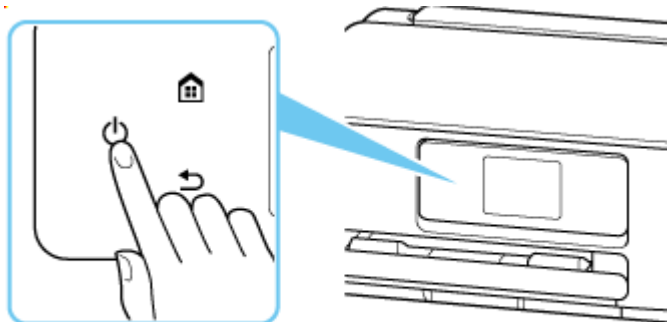
Même si l'écran tactile est éteint, si le voyant d'état est allumé, l'imprimante est sous tension.

»» Remarque

- L'écran tactile s'éteint si l'imprimante n'est pas utilisée pendant 10 minutes environ. Pour restaurer l'affichage, appuyez sur l'écran tactile. L'écran s'active également lors de l'impression d'un original à partir d'un ordinateur.

Mise sous tension de l'imprimante

Appuyez sur le bouton **MARCHE (ON)** pour mettre l'imprimante sous tension.



»» Remarque

- Après la mise sous tension de l'imprimante, l'imprimante peut mettre un certain temps à commencer l'impression.
- Si un message d'erreur s'affiche sur l'écran tactile, reportez-vous à [Lorsqu'une erreur se produit](#).
- Vous pouvez configurer l'imprimante pour la mettre automatiquement sous tension lorsqu'une opération d'impression ou de numérisation est exécutée à partir d'un ordinateur connecté par un câble USB ou un réseau sans fil. Cette fonctionnalité est désactivée par défaut.

À partir de l'imprimante

- ➔ [Paramètres ECO](#)

À partir de l'ordinateur

— Pour Windows :

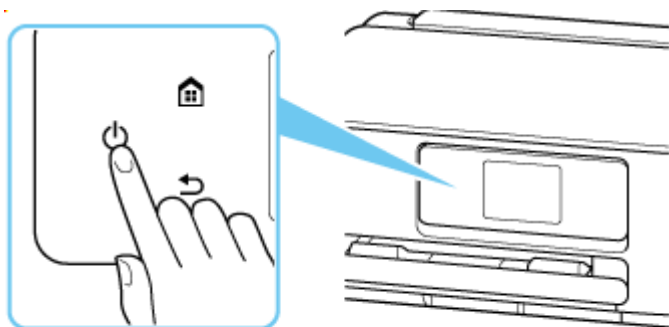
- ➔ [Gestion de l'alimentation de l'Imprimante](#)

– Pour macOS :

➔ [Gestion de l'alimentation de l'Imprimante](#)

Mise hors tension de l'imprimante

1. Appuyez sur le bouton **MARCHE (ON)** pour mettre l'imprimante hors tension.



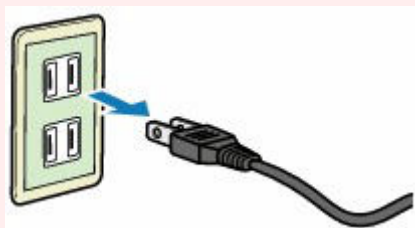
»» Remarque

- Vous pouvez configurer l'imprimante afin qu'elle se mette automatiquement hors tension lorsqu'aucune opération n'est exécutée ou qu'aucune donnée à imprimer n'est envoyée à l'imprimante pendant une durée spécifique. Cette fonctionnalité est activée par défaut.

2. Vérifiez que le voyant d'état et l'écran tactile sont éteints.

»» Important

- Avant de débrancher le cordon d'alimentation, appuyez sur le bouton d'alimentation et vérifiez que le voyant d'état et l'écran tactile sont éteints. Si vous débranchez le cordon d'alimentation alors que le voyant d'état est allumée ou clignote ou si l'écran tactile est allumé, la tête d'impression risque de sécher ou de s'obstruer et la qualité d'impression de diminuer.



Chargement du papier

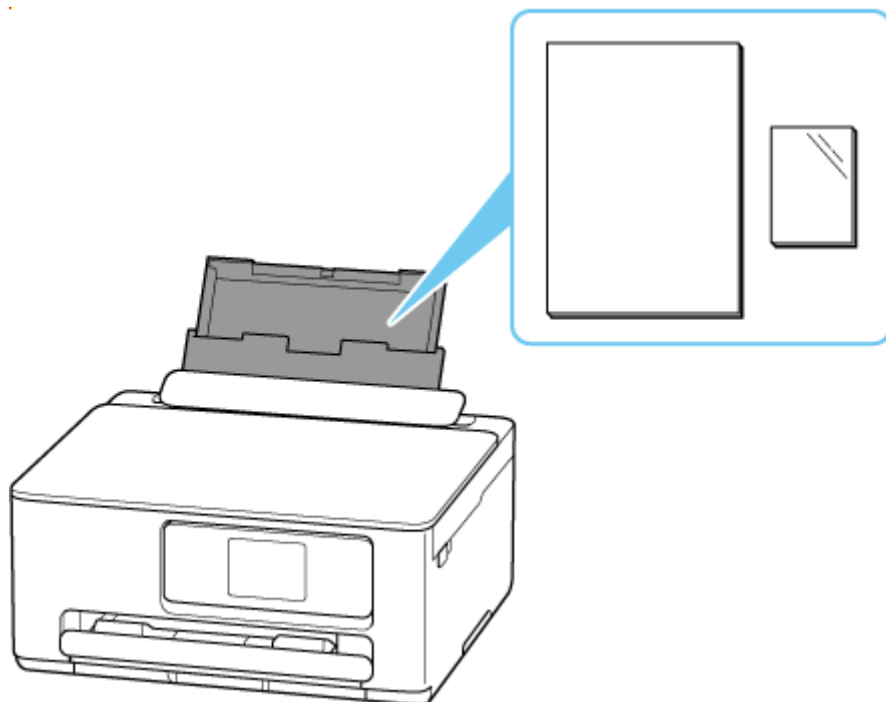
- **Sources de papier**
- **Chargement de papier photo/ordinaire dans le réceptacle arrière**
- **Chargement du papier ordinaire dans la cassette**
- **Chargement des enveloppes dans le réceptacle arrière**

Sources de papier

L'imprimante dispose de deux sources d'alimentation papier : un réceptacle arrière et une cassette. Lorsque vous chargez le papier ordinaire dans une cassette, vous pouvez également le charger dans le réceptacle arrière pour effectuer vos impressions.

- ➔ [Réceptacle arrière](#)
- ➔ [Cassette](#)

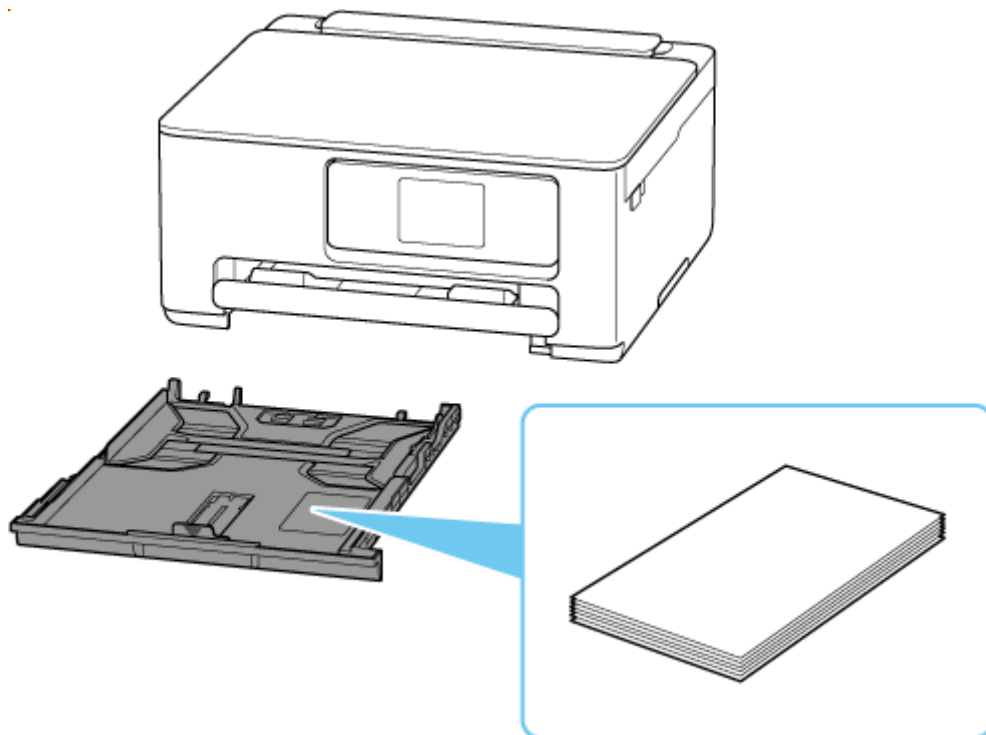
Réceptacle arrière



Vous pouvez charger tous les papiers pris en charge tels que du papier photo et du papier ordinaire dans le réceptacle arrière.

- ➔ [Chargement de papier photo/ordinaire dans le réceptacle arrière](#)
- ➔ [Chargement des enveloppes dans le réceptacle arrière](#)

Cassette



Vous pouvez charger du papier ordinaire de format A4, B5, A5 ou Lettre dans la cassette.

➔ [Chargement du papier ordinaire dans la cassette](#)

»» Remarque

- Pour plus de détails sur le papier pouvant être utilisé dans cette imprimante:
 - ➔ [Types de support pris en charge](#)
- Le modèle que vous utilisez peut être différent du nom du produit lorsque vous accédez à ce manuel à partir d'un code QR. Sélectionnez un nom de produit à partir du lien ci-dessous lorsque vous souhaitez vous référer au manuel de votre modèle.
 - ➔ [Sources de papier](#)

Chargement de papier photo/ordinaire dans le réceptacle arrière

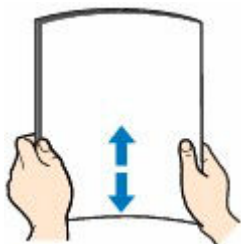
Vous pouvez charger du papier ordinaire ou du papier photo.

Vous pouvez aussi charger des enveloppes sur le réceptacle arrière.

➔ [Chargement des enveloppes dans le réceptacle arrière](#)

1. Préparez le papier.

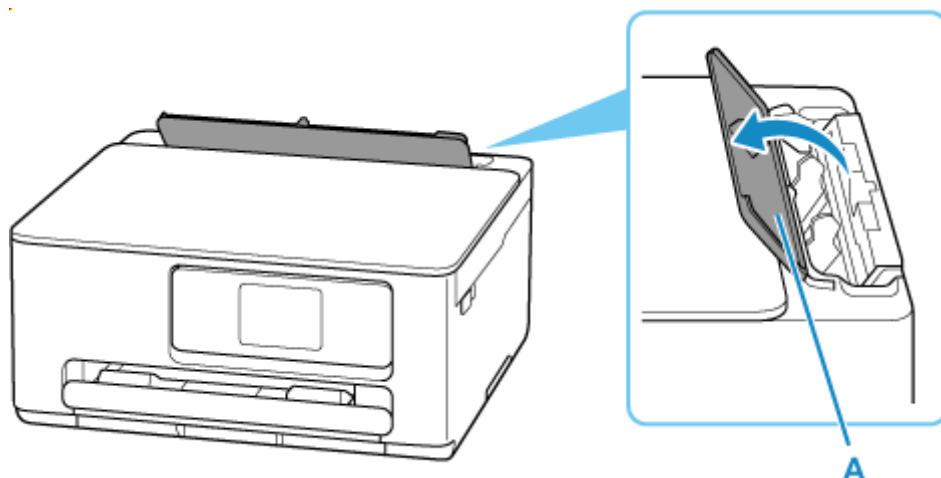
Alignez les bords du papier. Si le papier est gondolé, aplanissez-le.



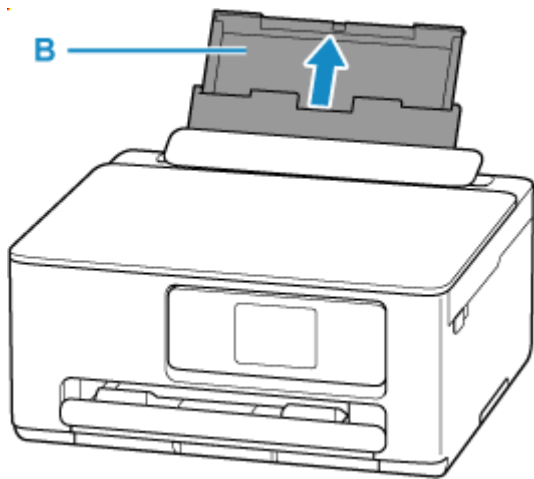
»» Remarque

- Alignez avec précision les bords du papier avant de le charger. Si vous chargez du papier sans en aligner les bords, vous risquez de provoquer un bourrage.
- Si le papier est gondolé, prenez les côtés gondolés et recourbez-les soigneusement dans le sens opposé de manière à aplanir totalement le papier.
Pour plus d'informations sur l'aplanissement du papier gondolé, reportez-vous à **Contrôle 3** dans [Le papier est taché/La surface imprimée est rayée/Taches d'encre/Papier gondolé](#).
- Lorsque vous utilisez du **Papier Photo Satiné SG-201**, chargez les feuilles une par une dans l'état où elles sont, même si elles sont ondulées. Le fait de rouler ce papier pour l'aplanir risque de provoquer des craquelures sur la surface et d'affecter la qualité d'impression.

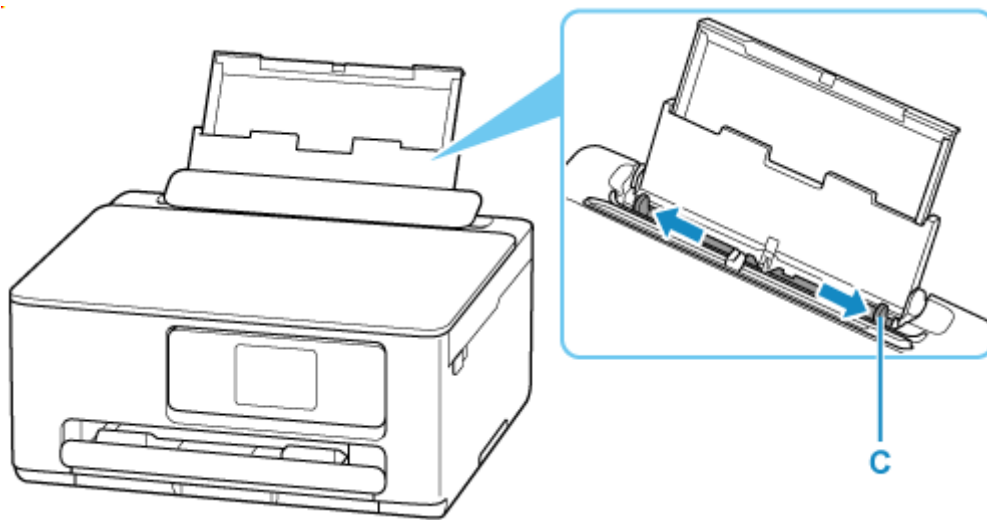
2. Ouvrez le couvercle de la fente d'alimentation (A).



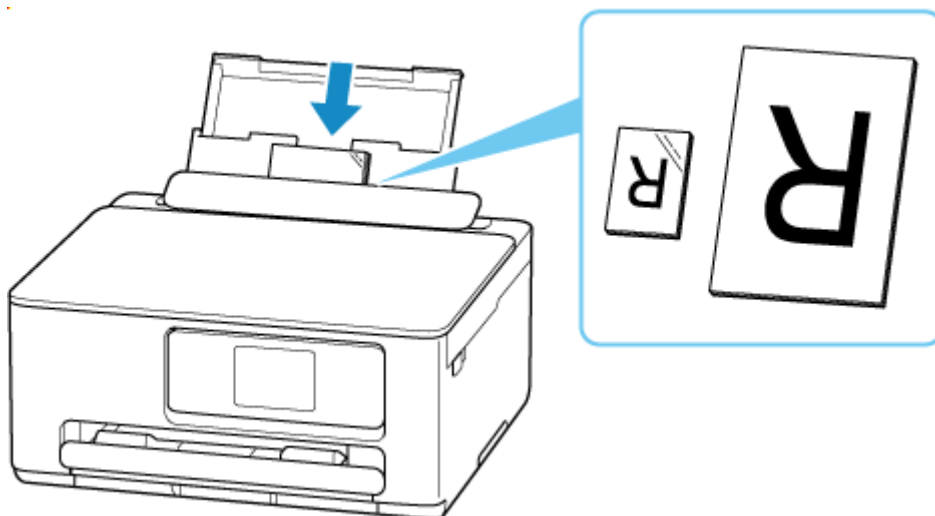
3. Tirez vers le haut et repliez le support papier (B).



4. Faites glisser le guide papier de droite (C) pour ouvrir les deux guides papier.

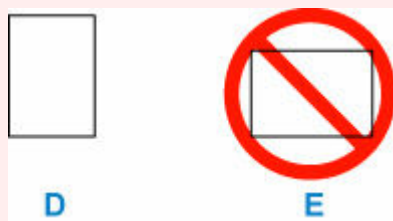


5. Chargez la pile de papier en orientation portrait FACE À IMPRIMER ORIENTÉE VERS LE HAUT.



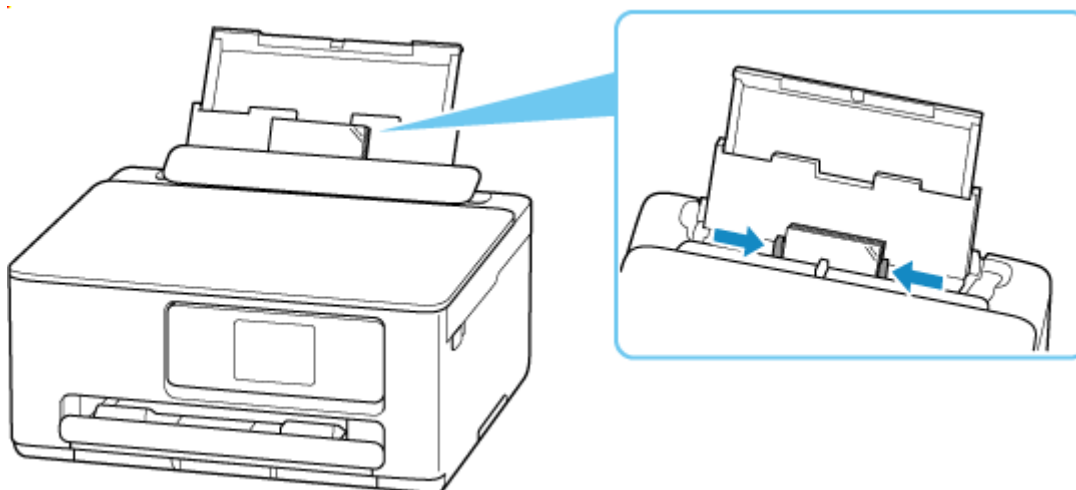
»» Important

- Chargez toujours le papier en orientation portrait (D). Le chargement du papier en orientation paysage (E) peut entraîner des bourrages.



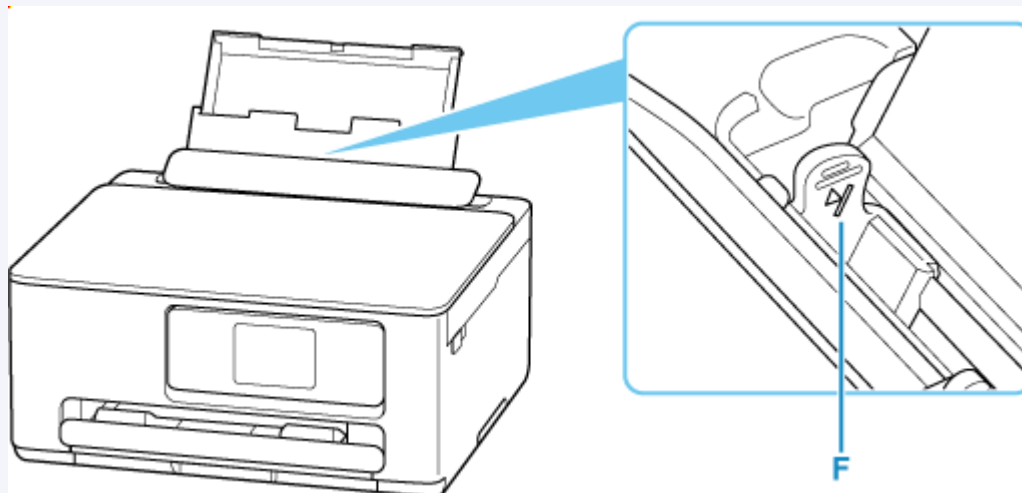
6. Faites glisser le guide papier droit (C) pour l'aligner avec les deux côtés de la pile de papier.

Ne faites pas glisser les guides papier avec trop de force contre le papier. Cela pourrait provoquer des problèmes d'alimentation du papier.

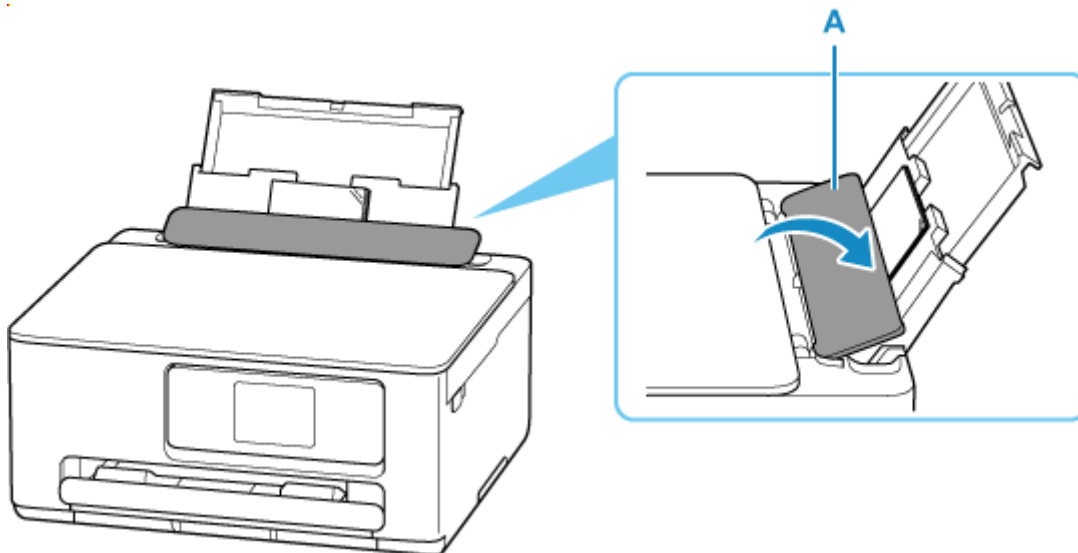


»» Remarque

- Vérifiez que la pile de papier chargée ne dépasse pas le repère de la limite de chargement (F).



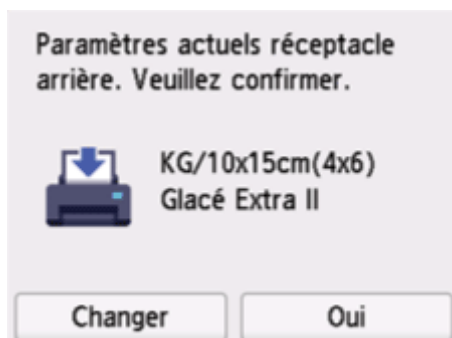
7. Fermez doucement le couvercle de la fente d'alimentation (A).



Une fois que vous avez fermé le couvercle de la fente d'alimentation, l'écran de confirmation des paramètres du papier pour le réceptacle arrière s'affiche sur l'écran tactile.

8. Si le format de papier et le type de support sur l'écran tactile correspondent au format et au type de papier chargé dans le réceptacle arrière, sélectionnez **Oui**.

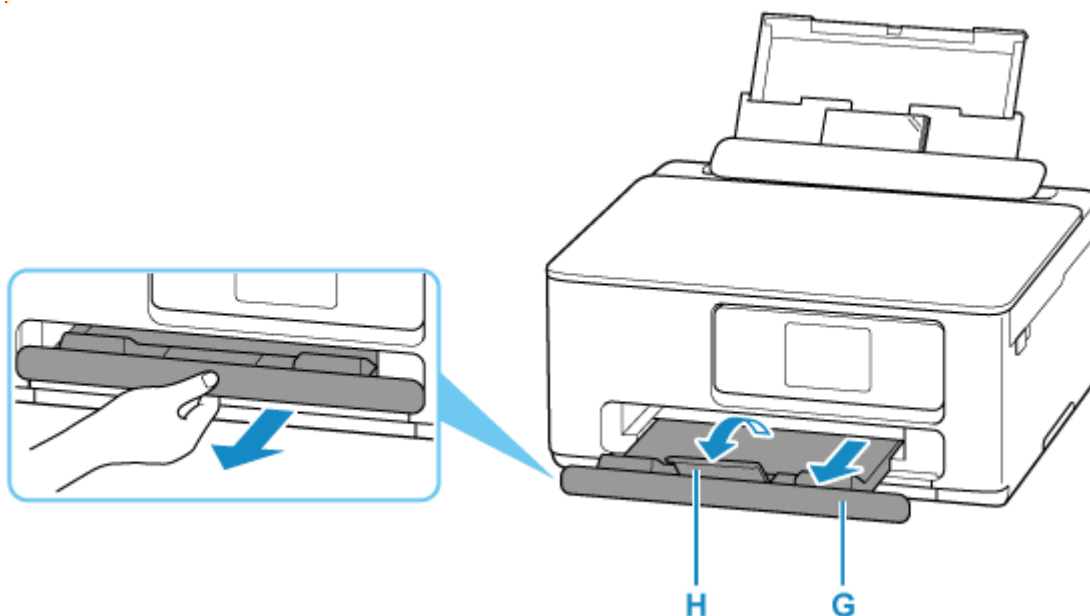
Sinon, sélectionnez **Changer** pour modifier les paramètres conformément au format et au type du papier chargé.



»»» Remarque

- Voir [Vérifier remplacement papier](#) lorsque vous souhaitez masquer l'écran de confirmation du réglage du papier.

9. Déployez le bac de sortie papier (G) et l'extension du bac de sortie papier (H).



»»» Remarque

- Il existe différents types de papier : papier à surface spéciale pour l'impression de photos en qualité optimale et papier convenant pour l'impression de documents. Chaque type de support propose des paramètres prédéfinis (utilisation et projection de l'encre, distance des buses, etc.) de façon que vous puissiez imprimer sur chaque type de support avec une qualité d'image optimale. Des paramètres de papier incorrects peuvent réduire la qualité des couleurs ou provoquer des rayures sur la surface imprimée. Si vous remarquez des bavures ou des couleurs irrégulières, affinez le paramètre de qualité d'impression et recommencez l'impression.
- Pour éviter toute impression incorrecte, cette imprimante dispose d'une fonction permettant de détecter si les paramètres définis pour le papier chargé dans le réceptacle arrière correspondent aux paramètres du papier. Avant d'imprimer, effectuez les réglages des paramètres d'impression conformément aux paramètres du papier.

Informations connexes

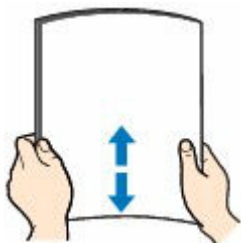
- ➔ [Types de support pris en charge](#)

Chargement du papier ordinaire dans la cassette

Vous pouvez charger du papier ordinaire au format A4, B5 ou A5 ou Lettre dans la cassette.

1. Préparez le papier.

Alignez les bords du papier. Si le papier est gondolé, aplanissez-le.

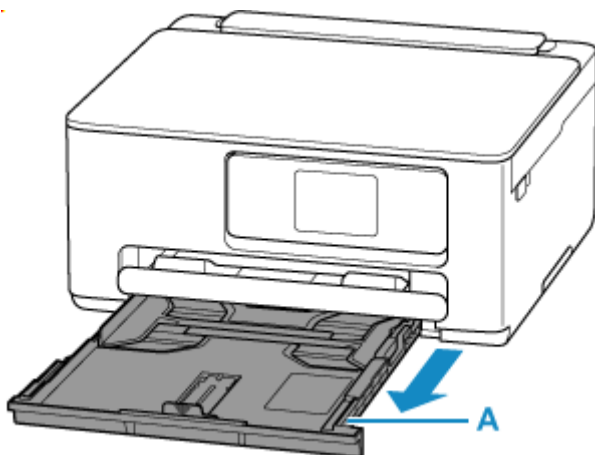


»» Remarque

- Alignez avec précision les bords du papier avant de le charger. Si vous chargez du papier sans en aligner les bords, vous risquez de provoquer un bourrage.
- Si le papier est gondolé, prenez les côtés gondolés et recourbez-les soigneusement dans le sens opposé de manière à aplanir totalement le papier.

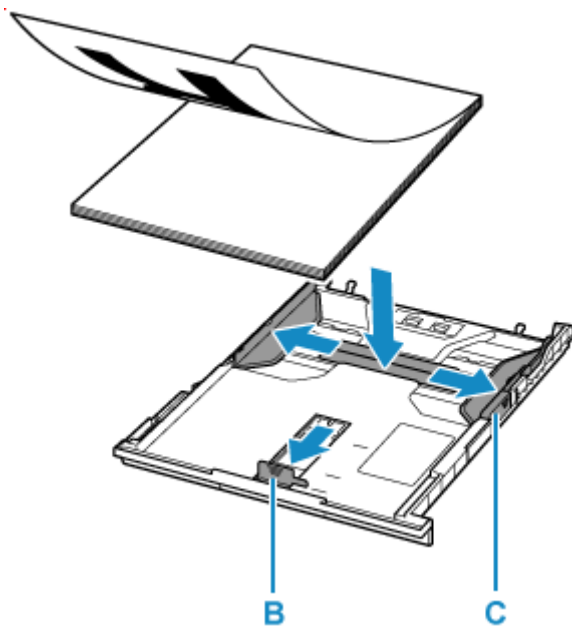
Pour plus d'informations sur l'aplanissement du papier gondolé, reportez-vous à **Contrôle 3** dans [Le papier est taché/La surface imprimée est rayée/Taches d'encre/Papier gondolé](#).

2. Retirez la cassette (A) de l'imprimante.



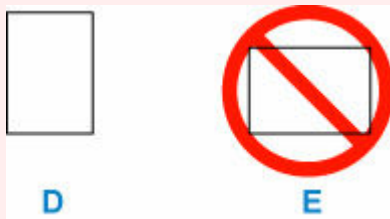
3. Faites glisser les guides papier (B) vers l'avant et (C) vers la droite pour ouvrir les guides.

4. Chargez la pile de papier en orientation portrait FACE À IMPRIMER ORIENTÉE VERS LE BAS et placez-la au centre de la cassette.



»» Important

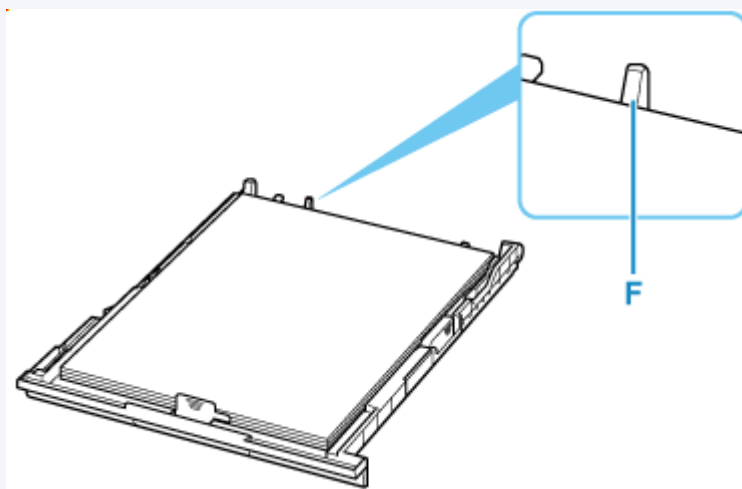
- Chargez toujours le papier en orientation portrait (D). Le chargement du papier en orientation paysage (E) peut entraîner des brouillages.



»» Remarque

- Alignez la pile de papier avec le bord de la cassette.

Si la pile de papier est en contact avec l'embout (F), l'alimentation papier risque de ne pas s'effectuer correctement.

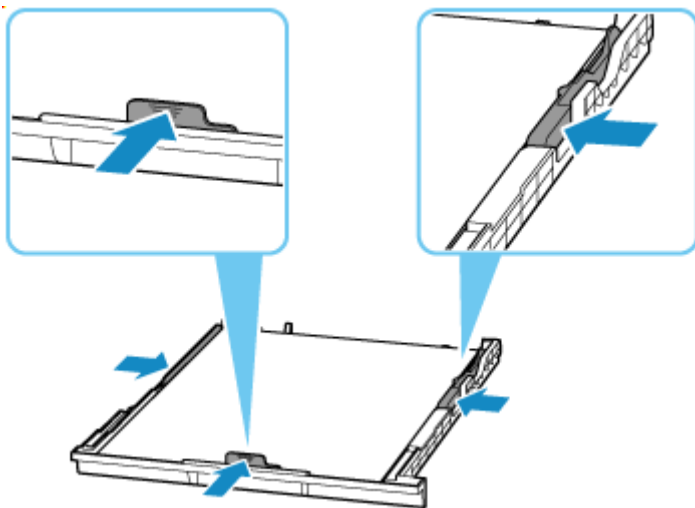


5. Déplacez le guide papier avant et alignez les guides sur les côtés de la pile de papier.

Alignez le guide papier jusqu'à ce qu'il s'enclenche.

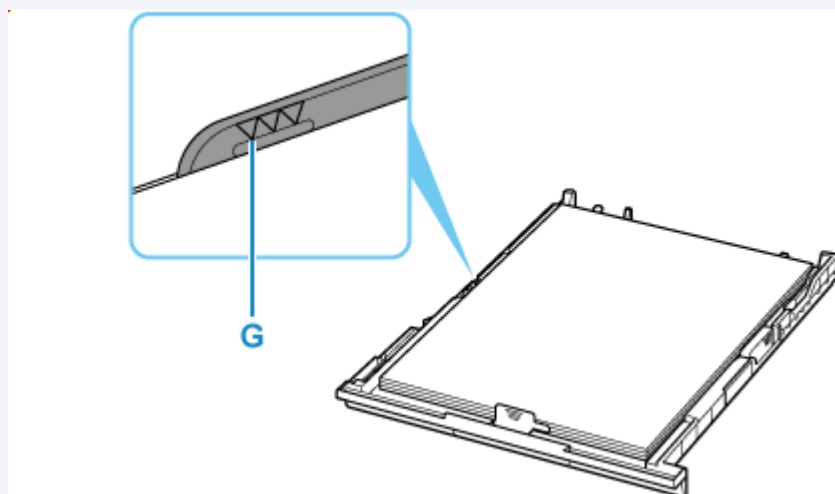
6. Déplacez le guide papier de droite et alignez les guides sur les côtés de la pile de papier.

Ne faites pas glisser le guide papier en les serrant trop contre le papier. Cela pourrait provoquer des problèmes d'alimentation du papier.



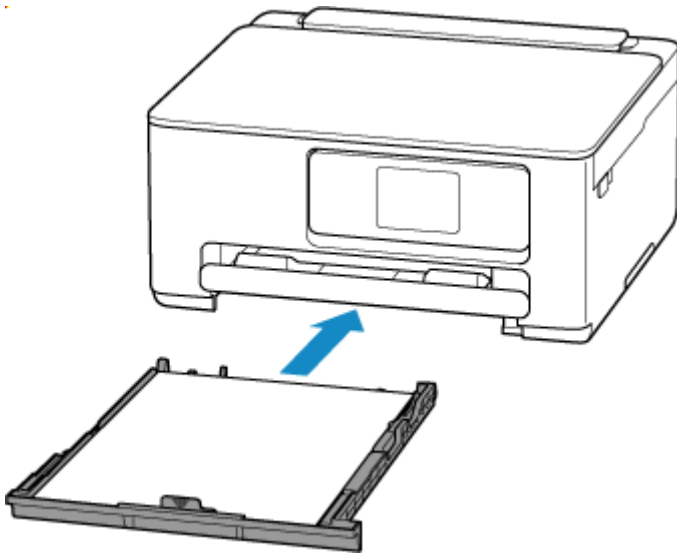
»» Remarque

- Vérifiez que la pile de papier chargée ne dépasse pas le repère de la limite de chargement (G).



7. Insérez la cassette dans l'imprimante.

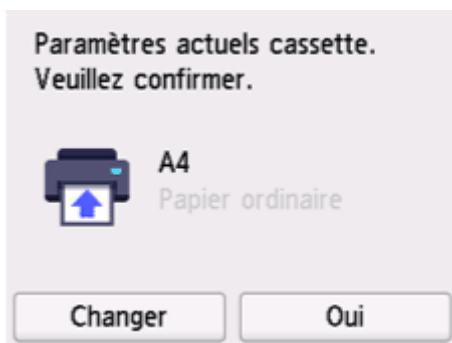
Poussez la cassette dans l'imprimante jusqu'à ce qu'elle se bloque.



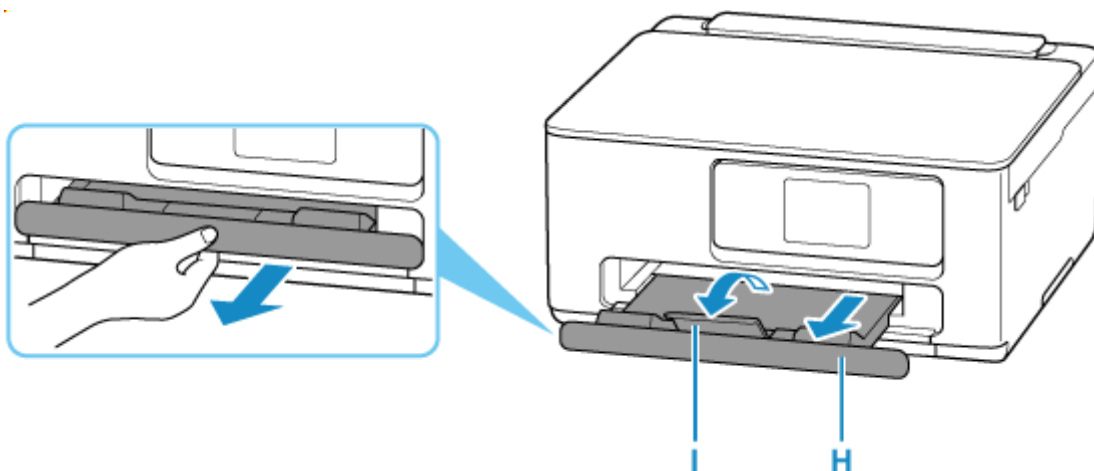
Une fois que vous avez inséré la cassette dans l'imprimante, l'écran de confirmation des paramètres du papier pour la cassette s'affiche sur l'écran tactile.

8. Si le format de page sur l'écran tactile correspond au papier chargé dans la cassette, sélectionnez **Oui**.

Sinon, sélectionnez **Changer** pour modifier la configuration conformément au format du papier chargé.



9. Déployez le bac de sortie papier (H) et l'extension du bac de sortie papier (I).



»» Remarque

- Pour éviter toute impression incorrecte, cette imprimante dispose d'une fonction permettant de détecter si les paramètres définis pour le papier chargé dans la cassette correspondent aux paramètres du papier. Avant d'imprimer, effectuez les réglages des paramètres d'impression conformément aux paramètres du papier.

■ Informations connexes

- ➔ [Types de support pris en charge](#)

Chargement des enveloppes dans le réceptacle arrière

Vous pouvez charger des enveloppes de format DL et Com 10 sur le réceptacle arrière.

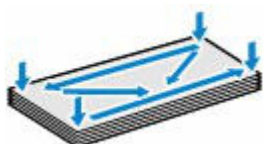
L'adresse subit une rotation automatique et s'imprime dans le sens de l'enveloppe, les paramètres du pilote d'imprimante étant correctement définis.

►►► Important

- L'impression des enveloppes à partir du panneau de contrôle n'est pas prise en charge.
- N'utilisez pas les enveloppes suivantes : elles risqueraient de provoquer des bourrages papier de l'imprimante ou un dysfonctionnement de l'imprimante.
 - Enveloppes à surface embossée ou traitée
 - Enveloppes à double rabat
 - Enveloppes dont les rabats gommés sont déjà humides et prêts à être collés

1. Préparez les enveloppes.

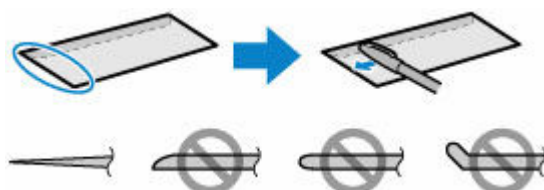
- Appuyez sur les quatre coins et sur les bords des enveloppes pour les aplanir.



- Si les enveloppes sont gondolées, prenez-les par les coins opposés et recourbez-les doucement dans le sens opposé.



- Si le rabat de l'enveloppe est gondolé, aplanissez-le.
- Utilisez un stylo pour aplanir le premier bord dans le sens d'insertion et accentuer le pli.

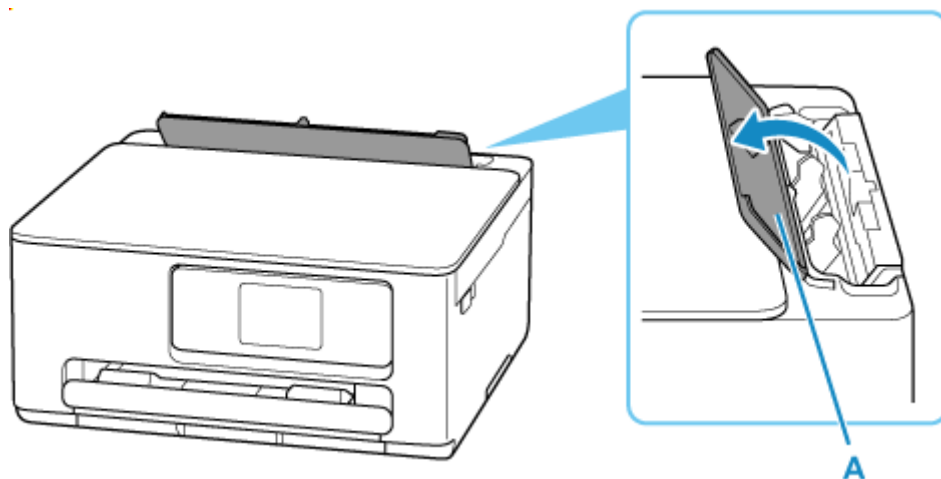


Les illustrations ci-dessus présentent une vue latérale du premier bord de l'enveloppe.

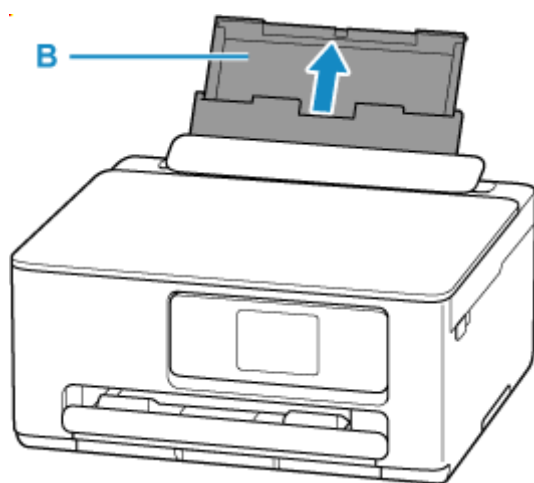
►►► Important

- Les enveloppes peuvent provoquer des bourrages papier dans l'imprimante si elles ne sont pas planes ou si les bords ne sont pas alignés. Assurez-vous que la courbure ou le gonflement ne dépasse pas 3 mm (0,12 pouce).

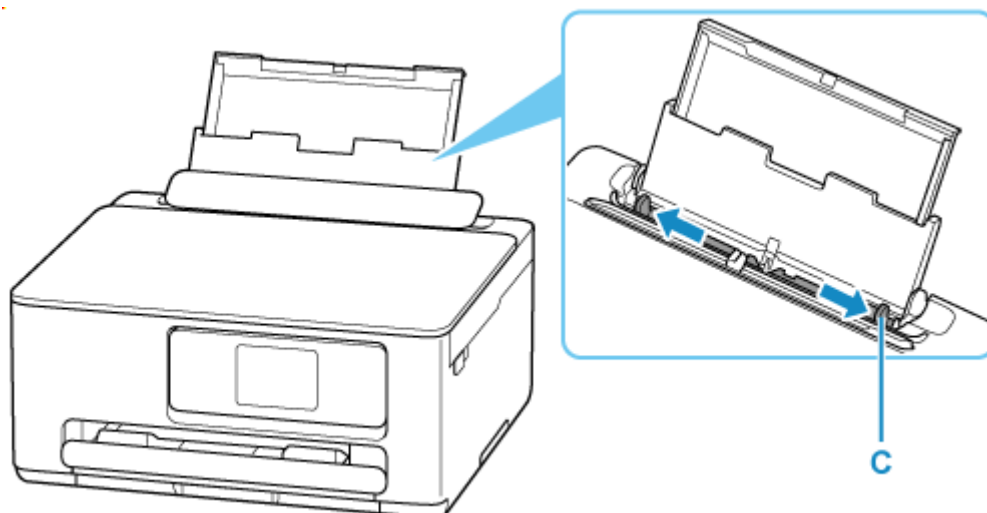
2. Ouvrez le couvercle de la fente d'alimentation (A).



3. Tirez vers le haut et repliez le support papier (B).



4. Faites glisser le guide papier de droite (C) pour ouvrir les deux guides papier.



5. Chargez les enveloppes en orientation portrait FACE À IMPRIMER ORIENTÉE VERS LE HAUT.

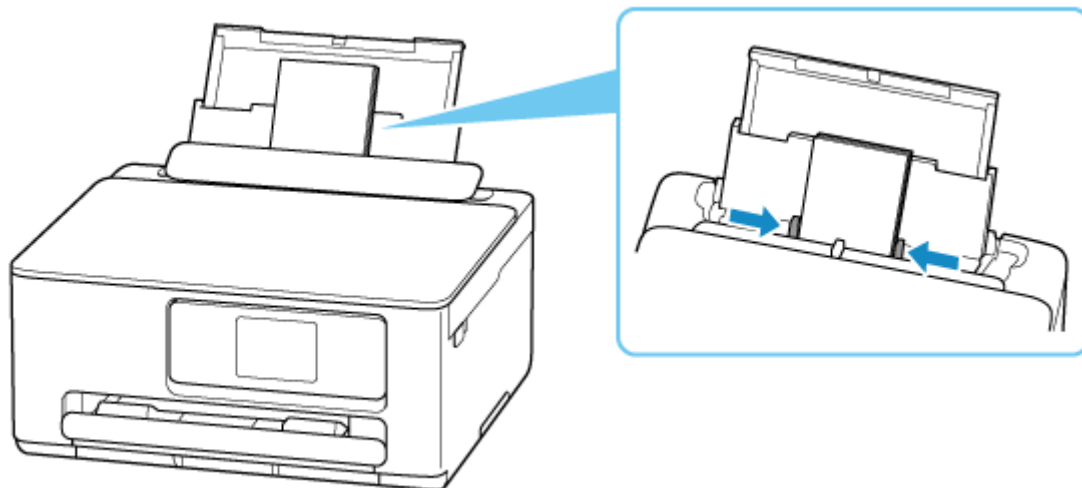
Vous pouvez charger jusqu'à 10 enveloppes à la fois.

Pliez le rabat de l'enveloppe et chargez l'enveloppe en orientation portrait, le côté de l'adresse vers le haut.



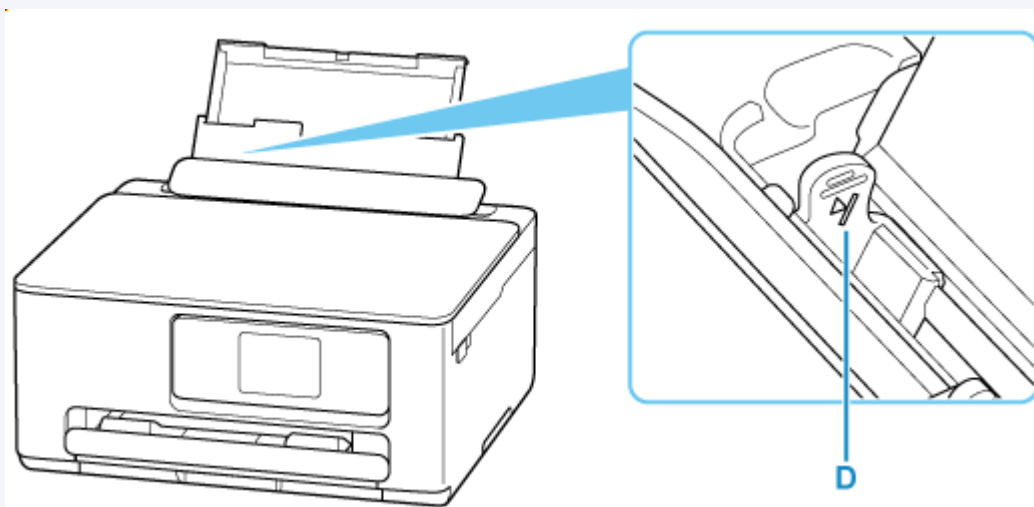
6. Faites glisser le guide papier droit (C) pour l'aligner avec les deux côtés des enveloppes.

Ne faites pas glisser les guides papier avec trop de force contre les enveloppes. Cela pourrait provoquer des problèmes d'alimentation des enveloppes.

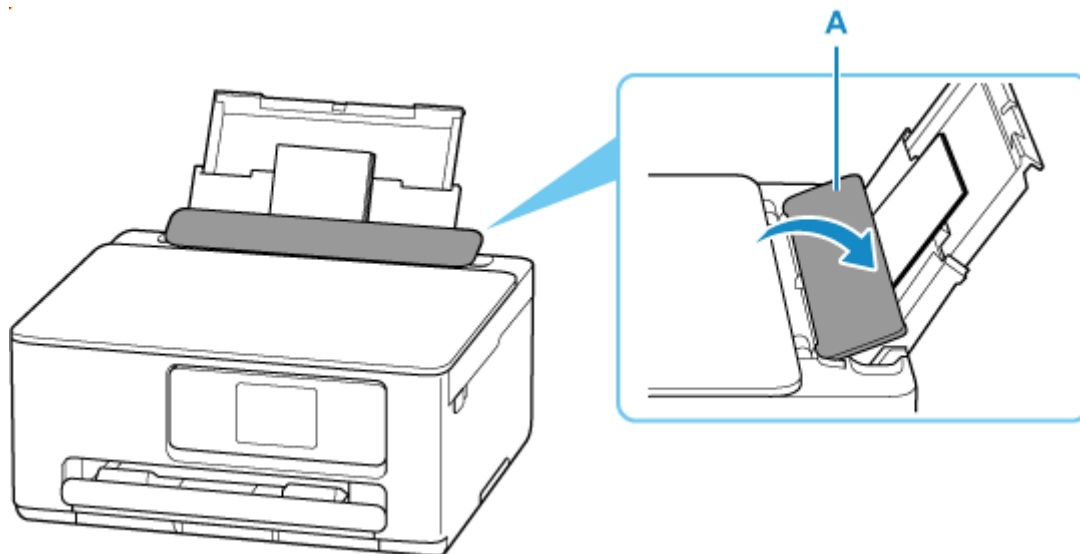


»» Remarque

- Ne chargez pas d'enveloppes au-delà du repère de la limite de chargement (D).



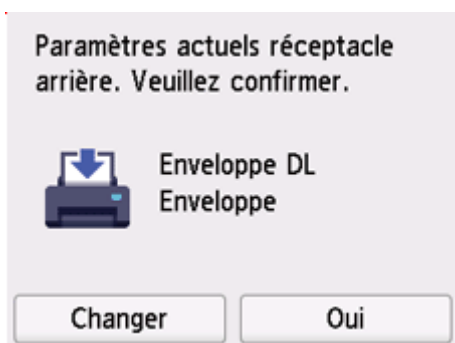
7. Fermez doucement le couvercle de la fente d'alimentation (A).



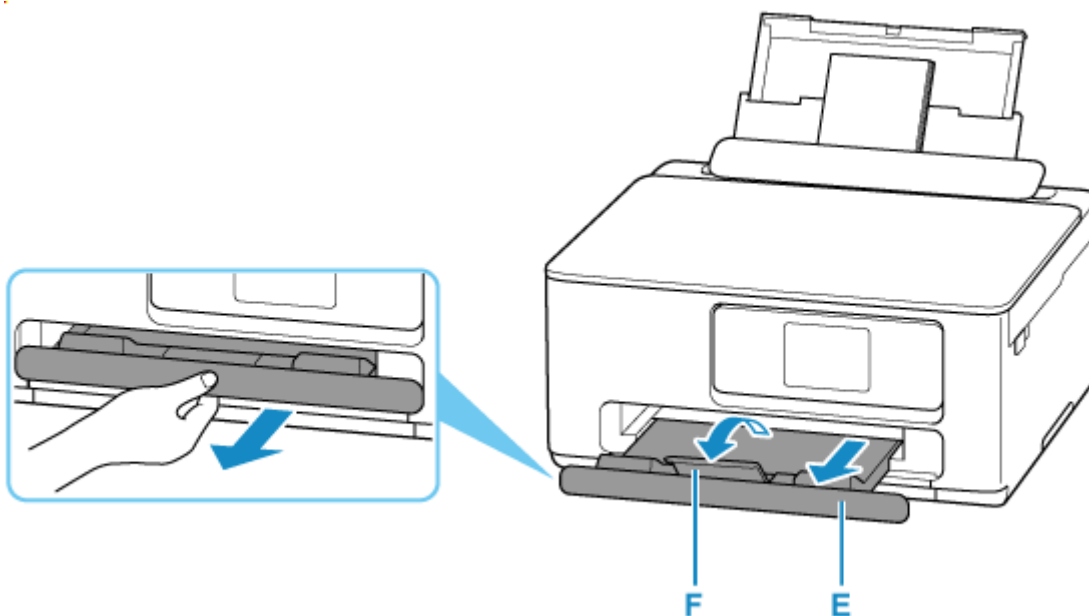
Une fois que vous avez fermé le couvercle de la fente d'alimentation, l'écran de confirmation des paramètres du papier pour le réceptacle arrière s'affiche sur l'écran tactile.

8. Si le format de papier et le type de support indiqués sur l'écran tactile correspondent au format et au type des enveloppes chargées dans le réceptacle arrière, sélectionnez **Oui**.

Sinon, sélectionnez **Changer** pour modifier les paramètres conformément au format et au type des enveloppes chargées.



9. Déployez le bac de sortie papier (E) et l'extension du bac de sortie papier (F).



▶▶▶ Remarque

- Pour éviter toute impression incorrecte, cette imprimante dispose d'une fonction permettant de détecter si les paramètres définis pour le papier chargé dans le réceptacle arrière correspond aux paramètres du papier. Avant d'imprimer, effectuez les réglages des paramètres d'impression conformément aux paramètres du papier.

■ Informations connexes

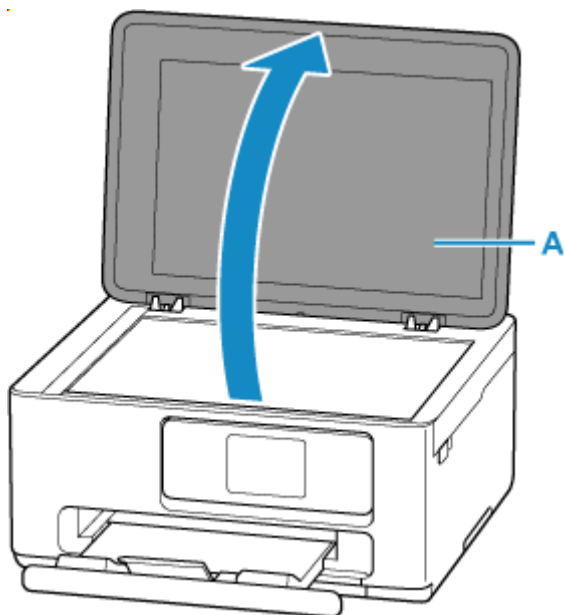
- ➔ [Manipulation du papier](#)
- ➔ [Types de support non pris en charge](#)

Chargement des originaux

- **Chargement d'originaux sur la vitre d'exposition**
- **Chargement selon l'utilisation**
- **Originaux pris en charge**
- **Comment enlever/fixer le Capot du scanner**

Chargement d'originaux sur la vitre d'exposition

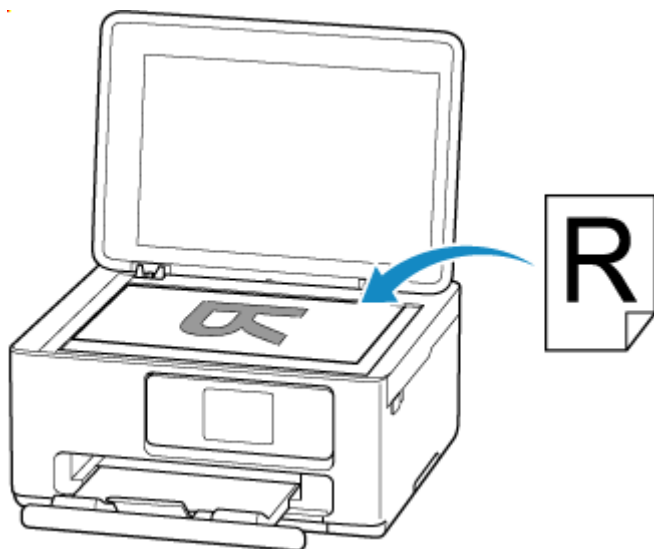
1. Ouvrez le capot du scanner (A).



2. Chargez l'original FACE À NUMÉRISER VERS LE BAS sur la vitre d'exposition.

➔ [Chargement selon l'utilisation](#)

➔ [Originaux pris en charge](#)

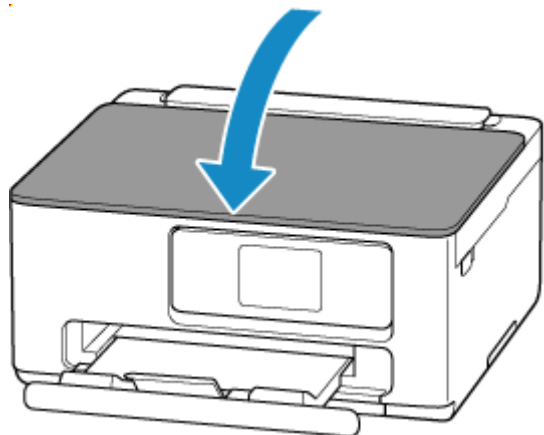


»» Important

- Lors du chargement d'un original sur la vitre d'exposition, veillez à respecter les consignes suivantes. Le non-respect des consignes suivantes peut provoquer un dysfonctionnement du scanner ou casser la vitre d'exposition.
 - Ne placez pas d'objets de plus de 2,0 kg (4,4 livre) sur la vitre d'exposition.

- N'exercez pas de pression supérieure à 2,0 kg (4,4 livre) sur la vitre d'exposition, en appuyant sur l'original, par exemple.

3. Fermez délicatement le capot du scanner.



»» Important

- Une fois l'original placé sur la vitre d'exposition, veillez à fermer le capot du scanner avant de lancer la copie ou la numérisation.

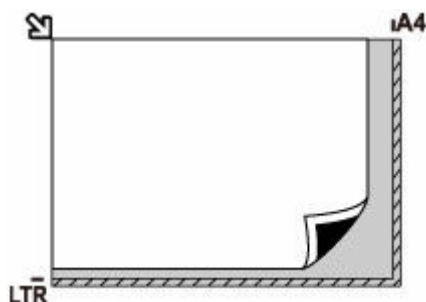
Chargement selon l'utilisation

Chargez l'original dans la position correcte selon la fonction à utiliser. Si vous ne chargez pas l'original de manière appropriée, il risque de ne pas être numérisé correctement.

Originaux	Fonction	Chargement
Magazines, journaux et documents	Copie	➔ Chargement de l'original à aligner sur le repère d'alignement
	Numérisation avec détection automatique du type et de la taille du document original Si vous numériser par l'intermédiaire du panneau de contrôle, sélectionnez Numérisation auto. pour le type de document dans Numériser .	
	Numérisation avec spécification d'un format standard (A4, Lettre, etc.) Si vous numériser par l'intermédiaire du panneau de contrôle, sélectionnez le type de document Document ou Photo dans Numériser et spécifiez un format standard (A4, Lettre, etc.) pour For. num afin de numériser des originaux.	
Photos, cartes postales, cartes de visite et disques (BD/DVD/CD)	Numérisation d'un seul original Si vous numériser par l'intermédiaire du panneau de contrôle, suivez la procédure ci-dessous. <ul style="list-style-type: none"> • Sélectionnez Numérisation auto. pour le type de document dans Numériser. • Sélectionnez le type de document Photo dans Numériser et spécifiez Numérisation auto. pour For. num afin de numériser les originaux. 	➔ Chargement d'un seul original au centre de la vitre d'exposition
	Numérisation de plusieurs originaux Si vous numériser par l'intermédiaire du panneau de contrôle, suivez la procédure ci-dessous. <ul style="list-style-type: none"> • Sélectionnez Numérisation auto. pour le type de document dans Numériser. • Sélectionnez le type de document Photo dans Numériser et spécifiez Multinumér. auto. pour For. num afin de numériser deux originaux ou plus. 	

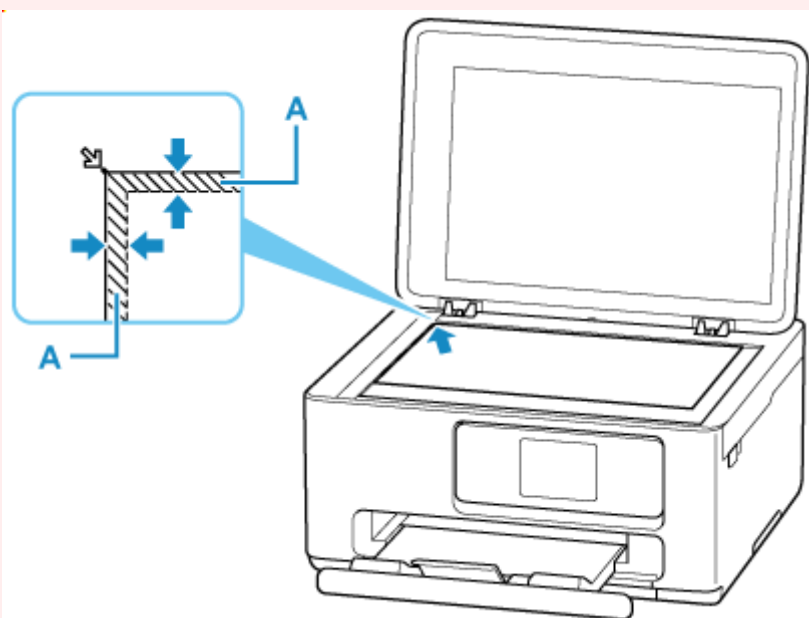
Chargement de l'original à aligner sur le repère d'alignement

Placez l'original FACE À NUMÉRISER VERS LE BAS sur la vitre d'exposition et alignez-le sur le repère d'alignement. Les parties du document placées sur la zone à rayures diagonales ne peuvent pas être numérisées.



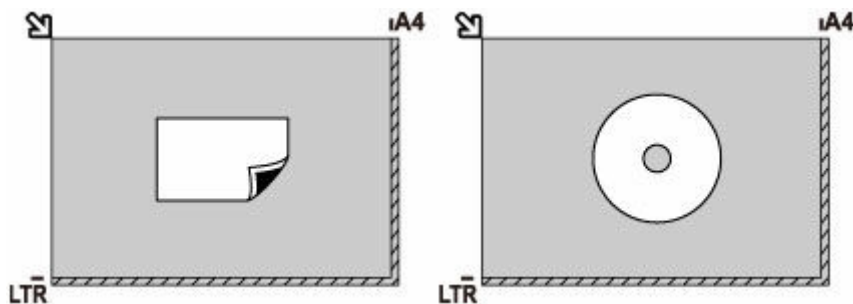
Important

- L'imprimante ne peut pas numériser la zone à rayures (A) (1 mm (0,04 pouce) des bordures de la vitre d'exposition).



Chargement d'un seul original au centre de la vitre d'exposition

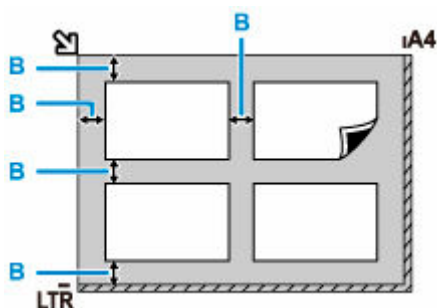
Placez l'original AVEC LA FACE À NUMÉRISER VERS LE BAS en laissant un espace d'au moins 1 cm (0,40 pouce) entre les bords (la zone à rayures diagonales) de la vitre d'exposition. Les parties du document placées sur la zone à rayures diagonales ne peuvent pas être numérisées.



Chargement de plusieurs originaux sur la vitre d'exposition

Chargez l'original AVEC LA FACE À NUMÉRISER VERS LE BAS. Laissez un espace d'au moins 1 cm (0,40 pouce) entre les bords (la zone à rayures diagonales) de la vitre d'exposition et les originaux, ainsi qu'entre les originaux. Les parties du document placées sur la zone à rayures diagonales ne peuvent pas être numérisées.

Vous pouvez positionner jusqu'à 12 éléments.



B: Plus de 1 cm (0,40 pouce)

Remarque

- La fonction Correction de l'inclinaison permet de compenser automatiquement les originaux inclinés de 10 degrés maximum. Les photos inclinées avec un bord long de 180 mm (7,1 pouces) ou plus ne peuvent pas être corrigées.
- Les photos qui ne sont pas rectangulaires ou qui présentent un contour irrégulier (photos découpées, par exemple) risquent de ne pas être numérisées correctement.

Originaux pris en charge

Élément	Détails
Types d'originaux	Document texte, magazine ou journal Photo imprimée, carte postale, carte de visite ou disque (BD/DVD/CD, etc.)
Format (largeur x hauteur)	Max. 216 x 297 mm (8,5 x 11,7 po.)

»» Remarque

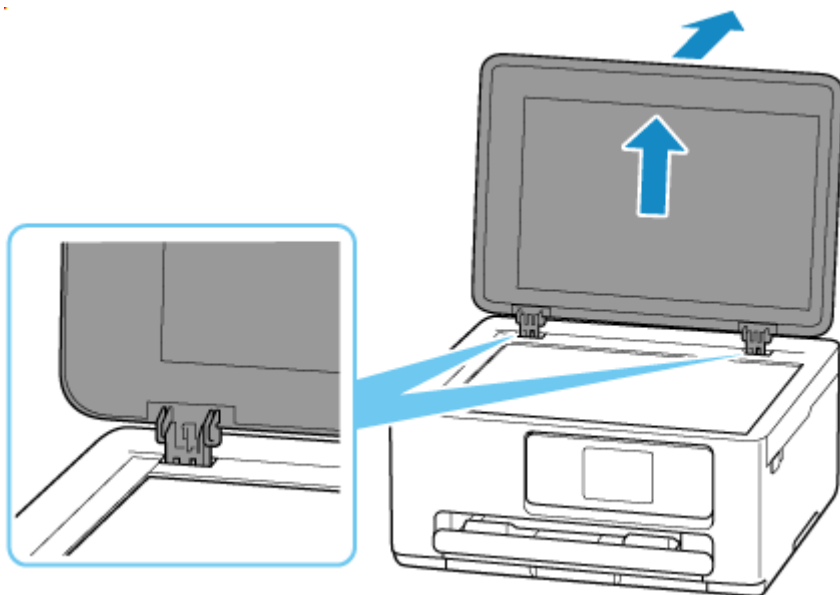
- Lorsque vous chargez un original épais tel qu'un livre sur la vitre d'exposition, vous pouvez le positionner en retirant le capot du scanner de l'imprimante.

➡ [Comment enlever/fixer le Capot du scanner](#)

Comment enlever/fixer le Capot du scanner

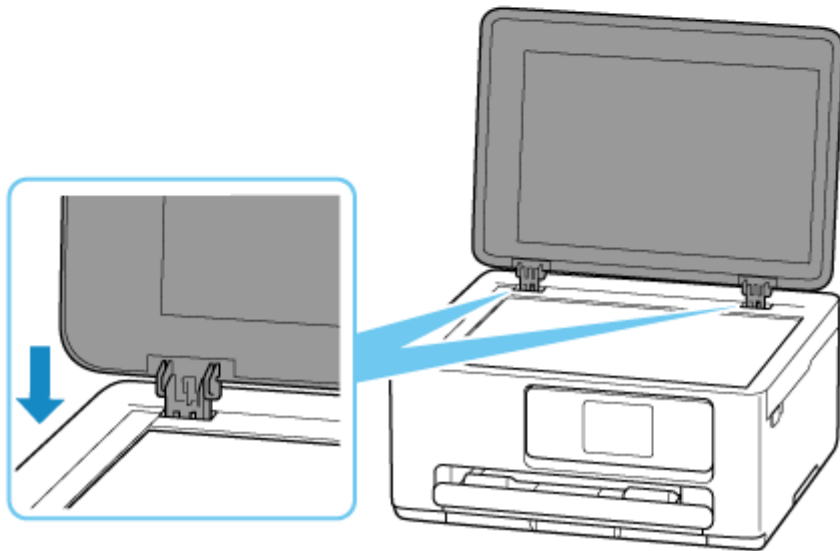
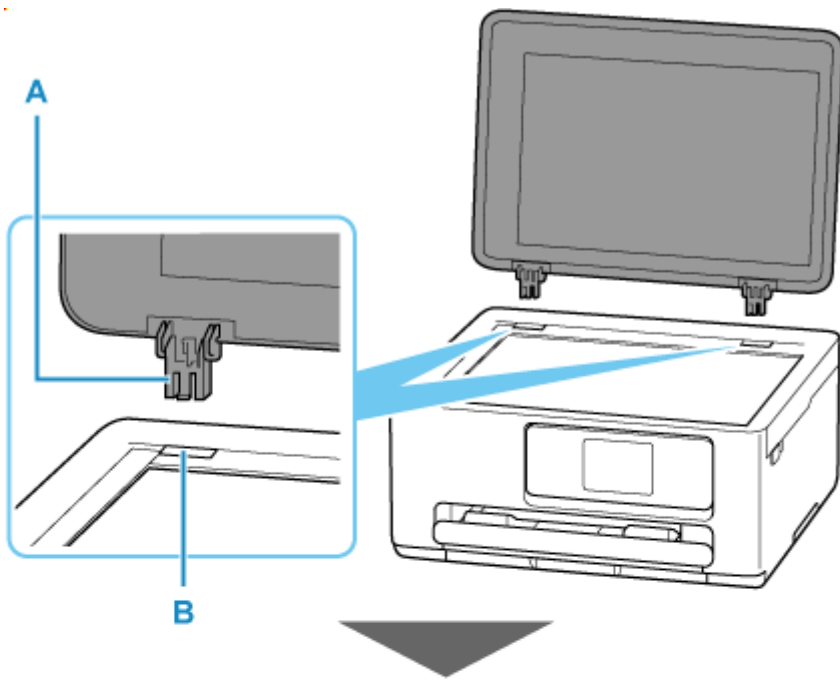
Retrait du capot du scanner :

Maintenez le capot du scanner en orientation portrait, puis inclinez-le vers l'arrière.



Fixation du capot du scanner :

Insérez les charnières (A) du capot du scanner dans le support (B), puis insérez les deux charnières du capot du scanner verticalement.



Remplacement d'une cartouche FINE

- **Remplacement d'une cartouche FINE**
- **Vérification du niveau d'encre sur l'écran tactile**

Remplacement d'une cartouche FINE

Lorsque des avertissements ou des erreurs de niveau d'encre restant se produisent, un message d'erreur s'affiche sur l'écran tactile pour vous en informer. Dans cet état, l'imprimante ne peut pas imprimer ou numériser. Vérifiez le message d'erreur et prenez les mesures appropriées.

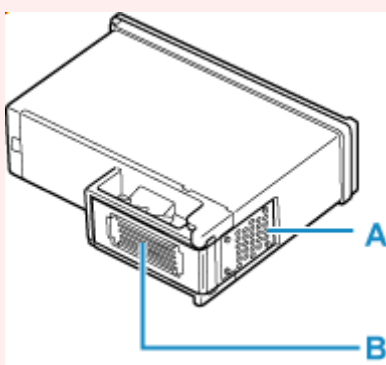
➔ [Lorsqu'une erreur se produit](#)

Procédure de remplacement

Lorsque vous devez remplacer une cartouche FINE, procédez comme suit.

►►► Important

- Ne touchez pas les contacts électriques (A) ni les buses de tête d'impression (B) d'une cartouche FINE. Sinon l'imprimante risque de ne plus fonctionner correctement.



- Si vous retirez une cartouche FINE, remplacez-la immédiatement. Ne laissez pas l'imprimante avec une cartouche FINE manquante.
- Utilisez une cartouche FINE neuve. L'installation d'une cartouche FINE usagée peut entraîner une obstruction des buses.

Par ailleurs, avec une cartouche FINE usagée, l'imprimante ne pourra pas vous indiquer correctement quand remplacer la cartouche FINE.

►►► Remarque

- Pour Windows, si une cartouche FINE manque d'encre, vous pouvez continuer à imprimer, mais seulement temporairement, avec une cartouche FINE couleur ou noire selon celle qui contient encore de l'encre.

Pour plus d'informations sur la configuration de ce paramètre, voir ci-dessous.

➔ [Sélection de l'encre à utiliser](#)

- De l'encre couleur peut être consommée même lors de l'impression d'un document en noir et blanc ou lorsque l'impression en noir et blanc est spécifiée.

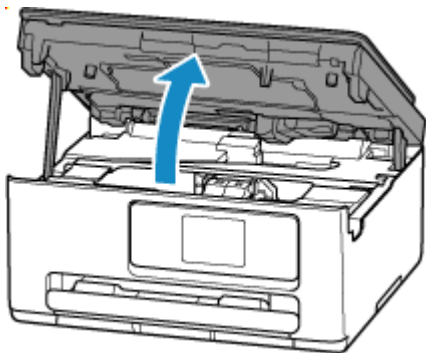
De l'encre noire et de l'encre couleur sont utilisées lors du nettoyage standard et du nettoyage en profondeur de la tête d'impression, qui peuvent être nécessaires pour garantir les performances de l'imprimante. Lorsque l'encre est épuisée dans une cartouche FINE, remplacez immédiatement celle-ci par une neuve.

➔ [Astuces pour l'encre](#)

1. [Vérifiez que l'imprimante est sous tension.](#)

2. Fermez l'unité de numérisation / capot.

Le porte-cartouche FINE se positionne à l'emplacement correct pour le remplacement.

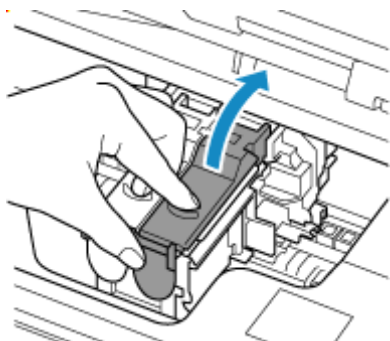


➤➤➤ **Important**

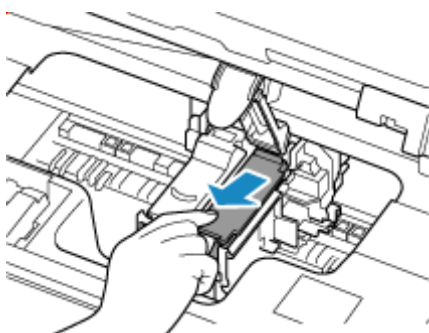
- Ne touchez pas les parties métalliques ou autres à l'intérieur de l'imprimante.

3. Retirez la cartouche FINE vide.

1. Saisissez le couvercle de verrouillage de cartouche d'encre pour l'ouvrir.

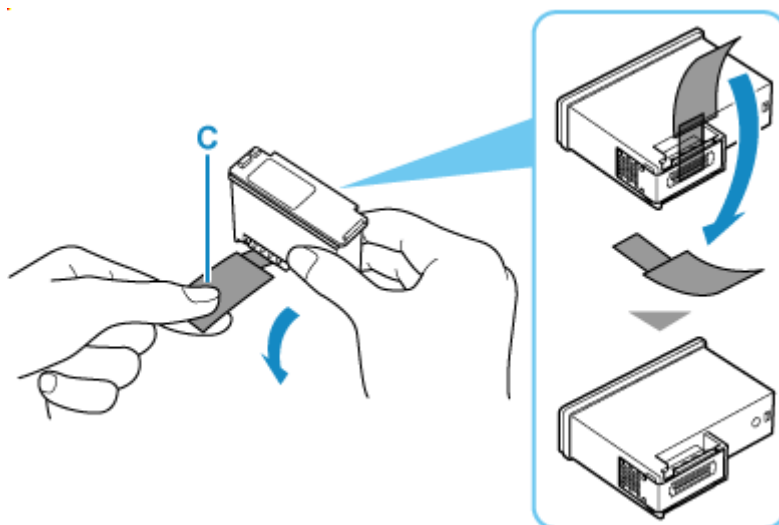


2. Retirez la cartouche FINE.



4. Préparez une nouvelle cartouche FINE.

1. Sortez une cartouche FINE neuve de son emballage et retirez soigneusement le ruban de protection (C).



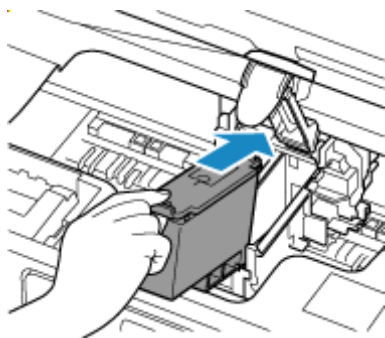
»» Important

- Ne touchez pas les contacts électriques ni les buses de tête d'impression d'une cartouche FINE. Sinon l'imprimante risque de ne plus fonctionner correctement.

5. Installez la cartouche FINE.

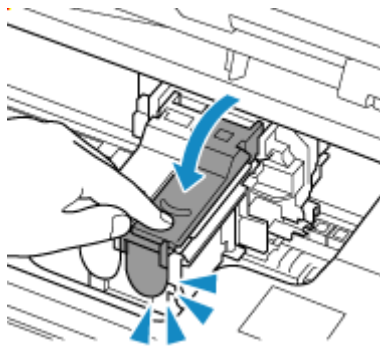
1. Insérez la cartouche FINE neuve dans le porte-cartouche FINE.

La cartouche FINE couleur doit être installée dans l'emplacement de gauche et la cartouche FINE noir dans l'emplacement de droite.



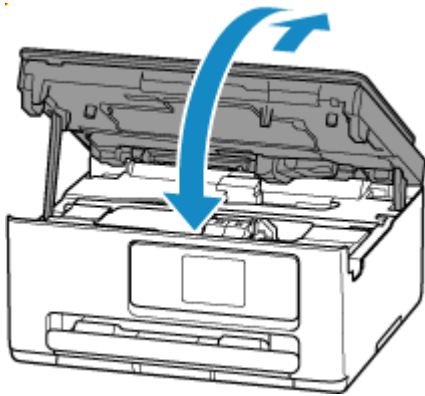
2. Fermez le couvercle de verrouillage de cartouche d'encre pour verrouiller la cartouche FINE.

Poussez le couvercle de verrouillage de cartouche d'encre entièrement jusqu'à ce qu'un « clic » se produise.



6. Fermez l'unité de numérisation / capot.

Pour fermer l'unité de numérisation / capot, soulevez-la une fois et reposez-la doucement.



▶▶ Remarque

- Si le message d'erreur s'affiche sur l'écran tactile après la fermeture de l'unité de numérisation / capot, prenez les mesures appropriées.
 - ➔ [Lorsqu'une erreur se produit](#)
- Si la tête d'impression n'est pas correctement alignée, ce qui vous est indiqué par des lignes droites mal alignées ou d'autres symptômes du même type, [réglez la position de la tête d'impression](#).

Vérification du niveau d'encre sur l'écran tactile

1. [Vérifiez que l'imprimante est sous tension.](#)

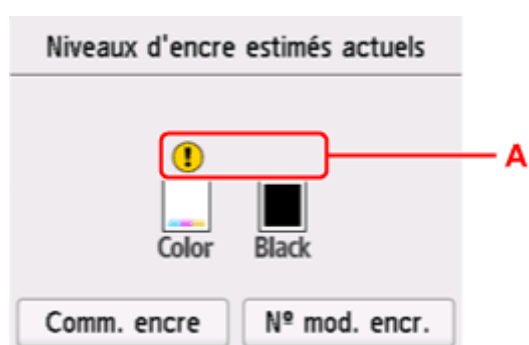
2. Sélectionnez  (Conseil) dans l'écran ACCUEIL.

➔ [Utilisation de l'écran tactile](#)

L'écran du menu des conseils s'affiche.

3. Sélectionnez  **Niveaux d'encre estimés.**

Un symbole s'affiche dans la zone A en cas d'informations sur le niveau d'encre restant.



 Le niveau d'encre est bas. Préparez une nouvelle cartouche d'encre.

 L'encre est épuisée. Remplacez la cartouche d'encre.

➔ [Remplacement d'une cartouche FINE](#)

Ceci apparaît lorsque le niveau d'encre restant n'est pas connu.

»» Remarque

- L'écran ci-dessus affiche une estimation des niveaux d'encre.
- Pour accéder au site d'achat d'encre, sélectionnez **Comm. encre** sur cet écran et afficher le code QR. Le coût de la connexion Internet est à la charge du client.
- La sélection de **N° mod. encr.** affiche l'écran **Numéro de modèle de l'encre** pour vérifier les numéros d'encre.
- Vous pouvez également vérifier le niveau d'encre sur l'écran tactile pendant l'impression.
- Vous pouvez également contrôler le niveau d'encre sur l'écran de l'ordinateur.
 - Pour Windows :
 - ➔ [Vérification du niveau d'encre à partir de votre ordinateur](#)
 - Pour macOS :
 - ➔ [Vérification du niveau d'encre à partir de votre ordinateur](#)

Restrictions

Lorsque vous connectez un périphérique alors qu'un autre périphérique (par exemple, un ordinateur) est déjà connecté à l'imprimante, utilisez la même méthode de connexion.

Si vous utilisez une méthode différente, la connexion du périphérique en cours d'utilisation sera désactivée. Toutefois, vous pouvez utiliser une connexion Wi-Fi et une connexion directe sans fil simultanément.

Pour connaître les restrictions, reportez-vous à ce qui suit.

Connecter via un routeur sans fil

- Assurez-vous que votre périphérique et le routeur sans fil sont connectés. Pour plus d'informations sur la procédure de vérification des paramètres, reportez-vous au manuel fourni avec le routeur sans fil ou contactez le fabricant.

Si un périphérique est déjà connecté à l'imprimante sans routeur sans fil, reconnectez-le via un routeur sans fil.

- La configuration, les fonctions de routeur, les procédures de configuration et les paramètres de sécurité des routeurs sans fil varient selon l'environnement de votre système. Pour plus d'informations, consultez le manuel de votre routeur sans fil ou contactez le fabricant.
- Selon votre pays ou région, cette imprimante ne prend pas en charge les normes de réseau sans fil utilisant la bande 5 GHz.
- Si le paramètre actuel de bande passante du canal sur votre périphérique n'inclut pas 20 MHz, TKIP ne peut pas être utilisé en tant que protocole de sécurité. Choisissez un paramètre dont la valeur inclut 20 MHz. Pour une meilleure sécurité, nous vous recommandons de définir AES conjointement à WPA2 ou une sécurité supérieure.

La connexion entre votre périphérique et le routeur sans fil sera temporairement désactivée pendant les modifications de paramètre. Ne passez pas à l'écran suivant de ce guide tant que la configuration n'est pas terminée.

- Lorsque vous vous connectez à un Wi-Fi d'extérieur, ne vous connectez pas à un réseau 5 GHz (SSID).

La bande 5 GHz disponible pour une utilisation avec l'imprimante comprend les canaux autorisés pour une utilisation intérieure uniquement, selon le pays ou la région.

Pour plus d'informations sur le réseau 5 GHz (SSID) de votre routeur sans fil, consultez le manuel fourni avec le routeur sans fil ou contactez le fabricant.

- Notez que si vous vous connectez à un réseau non protégé par des mesures de sécurité, vos informations personnelles risquent d'être divulguées à une tierce partie.

Connexion directe

►► Important

- Si un périphérique est connecté à Internet via un routeur sans fil, et que vous le connectez ensuite à l'imprimante en mode Connexion directe, la connexion existante entre le périphérique et le routeur sans fil sera désactivée. Dans ce cas, la connexion du périphérique peut basculer automatiquement vers une connexion de données mobile en fonction de votre périphérique. Lorsque vous vous connectez à Internet via une connexion de données mobile, des frais peuvent vous être facturés en fonction de votre contrat.

- Lorsque vous connectez un périphérique et l'imprimante via Connexion directe, les informations de connexion seront sauvegardées dans les paramètres Wi-Fi. Le périphérique a peut-être été connecté automatiquement à l'imprimante, même après avoir été déconnecté et reconnecté à un autre routeur sans fil.
- Pour éviter toute connexion automatique à l'imprimante en mode Connexion directe, modifiez le mode de connexion après avoir utilisé l'imprimante ou désactivez la connexion automatique dans les paramètres Wi-Fi du périphérique.

Pour plus d'informations sur la modification des paramètres de votre périphérique, reportez-vous au manuel fourni avec celui-ci ou contactez le fabricant.

- Si vous connectez un périphérique et l'imprimante via Connexion directe, la connexion Internet peut devenir non disponible en fonction de votre environnement. Dans ce cas, il est impossible d'utiliser les services Web de l'imprimante.
- En mode Connexion directe, vous pouvez connecter jusqu'à cinq périphériques simultanément. Si vous essayez de connecter un sixième périphérique, une erreur s'affiche. Si une erreur s'affiche, déconnectez un périphérique qui n'utilise pas l'imprimante, puis configurez à nouveau les paramètres.
- Connexion directe sans fil connecte un périphérique (tel qu'un ordinateur) à l'imprimante à 2,4 GHz. Pour vous connecter à 5 GHz, activez Connexion directe sans fil, puis réglez la bande de fréquence sur 5 GHz. Selon votre pays ou région, cette imprimante ne prend pas en charge Connexion directe sans fil utilisant la bande 5 GHz.
- Les périphériques connectés à l'imprimante en mode Connexion directe ne peuvent pas communiquer entre eux.
- Lorsqu'un périphérique a été connecté à l'imprimante sans routeur sans fil et que vous voulez le configurer à nouveau en utilisant la même méthode de connexion, commencez par le déconnecter. Désactivez la connexion entre le périphérique et l'imprimante dans l'écran des paramètres Wi-Fi.

Détection du même nom d'imprimante

Lorsque l'imprimante est détectée pendant la configuration, plusieurs imprimantes portant le même nom peuvent apparaître dans l'écran de résultats.

Sélectionnez une imprimante en comparant les paramètres de l'imprimante avec ceux figurant sur l'écran des résultats de la détection.

- **Pour Windows :**

Vérifiez l'adresse MAC ou le numéro de série de l'imprimante pour sélectionner l'imprimante correcte à partir des résultats.

- **Pour macOS :**

Les noms d'imprimante s'affichent avec l'adresse MAC ajoutée à la fin ou sous la forme du nom d'imprimante spécifié par Bonjour.

Vérifiez les identifiants tels que l'adresse MAC, le nom de l'imprimante spécifié par Bonjour et le numéro de série de l'imprimante pour sélectionner l'imprimante parmi celles qui figurent dans la liste.

»» Remarque

- Le numéro de série risque de ne pas s'afficher sur l'écran des résultats.

Pour vérifier l'adresse MAC et le numéro de série de l'imprimante, imprimez les informations de configuration réseau.

➔ [Impression des paramètres de réseau](#)

»» Remarque

- Vous pouvez vérifier le numéro de série en l'affichant sur le panneau de contrôle.

➔ [Infos système](#)

Basculement de la connexion de l'imprimante vers le réseau ou des périphériques

Vérifiez les éléments suivants lors de la connexion d'un ordinateur nouvellement ajouté à l'environnement de réseau local à l'imprimante, en changeant la méthode de connexion de USB à réseau local, ou en changeant la méthode de connexion du réseau local sans fil (Wi-Fi).

1. Connexion à un autre ordinateur via un réseau local/Modification de la méthode de connexion (USB remplacé par réseau local)

2. Basculement de la méthode de connexion au réseau local

3. Méthode de reconfiguration de connexion Wi-Fi

1. Connexion à un autre ordinateur via un réseau local/Modification de la méthode de connexion (USB remplacé par réseau local)



Pour connecter un ordinateur supplémentaire à l'imprimante via le réseau local, ou pour remplacer la méthode de connexion USB par la méthode de connexion en réseau local, reportez-vous au Guide d'installation pour procéder à la configuration.

2. Basculement de la méthode de connexion au réseau local



Si vous souhaitez basculer vers une connexion USB lorsque l'imprimante est utilisée avec une connexion de réseau local, vérifiez l'élément suivant.

Pour Windows :

Reportez-vous au Guide d'installation pour procéder à la configuration.

Pour macOS :

Reportez-vous au Guide d'installation pour procéder à la configuration.

3. Méthode de reconfiguration de connexion Wi-Fi



- **Si vous souhaitez basculer vers Connexion directe sans fil lors de l'utilisation de l'imprimante avec une connexion Wi-Fi :**

La connexion directe sans fil est disponible. Connexion directe sans fil et la connexion Wi-Fi peuvent être utilisées ensemble. Mais si vous utilisez IEEE802.1X/EAP (WPA/WPA2/WPA3 Enterprise), ils ne peuvent pas être utilisés ensemble.

➔ [Connexion avec Connexion directe sans fil](#)

- **Basculement vers une connexion Wi-Fi lors de l'utilisation de l'imprimante avec une connexion directe sans fil :**

Si vous connectez l'imprimante à votre ordinateur ou à votre smartphone via un routeur Wi-Fi pour la première fois pour imprimer, ou si vous souhaitez modifier la fréquence de connexion entre l'imprimante et le routeur Wi-Fi, procédez à la configuration.

Pour Windows :

Reportez-vous à Modification du mode de connexion.

Pour macOS :

Reportez-vous au Guide d'installation et procédez de nouveau à la configuration.

Astuces sur la connexion réseau (Windows/macOS)

- **Détection du même nom d'imprimante**
- **Basculement de la connexion de l'imprimante vers le réseau ou des périphériques**

Détection du même nom d'imprimante

Lorsque l'imprimante est détectée pendant la configuration, plusieurs imprimantes portant le même nom peuvent apparaître dans l'écran de résultats.

Sélectionnez une imprimante en comparant les paramètres de l'imprimante avec ceux figurant sur l'écran des résultats de la détection.

- **Pour Windows :**

Vérifiez l'adresse MAC ou le numéro de série de l'imprimante pour sélectionner l'imprimante correcte à partir des résultats.

- **Pour macOS :**

Les noms d'imprimante s'affichent avec l'adresse MAC ajoutée à la fin ou sous la forme du nom d'imprimante spécifié par Bonjour.

Vérifiez les identifiants tels que l'adresse MAC, le nom de l'imprimante spécifié par Bonjour et le numéro de série de l'imprimante pour sélectionner l'imprimante parmi celles qui figurent dans la liste.

»» Remarque

- Le numéro de série risque de ne pas s'afficher sur l'écran des résultats.

Pour vérifier l'adresse MAC et le numéro de série de l'imprimante, imprimez les informations de configuration réseau.

➔ [Impression des paramètres de réseau](#)

»» Remarque

- Vous pouvez vérifier le numéro de série en l'affichant sur le panneau de contrôle.

➔ [Infos système](#)

Basculement de la connexion de l'imprimante vers le réseau ou des périphériques

Vérifiez les éléments suivants lors de la connexion d'un ordinateur nouvellement ajouté à l'environnement de réseau local à l'imprimante, en changeant la méthode de connexion de USB à réseau local, ou en changeant la méthode de connexion du réseau local sans fil (Wi-Fi).

1. Connexion à un autre ordinateur via un réseau local/Modification de la méthode de connexion (USB remplacé par réseau local)

2. Basculement de la méthode de connexion au réseau local

3. Méthode de reconfiguration de connexion Wi-Fi

1. Connexion à un autre ordinateur via un réseau local/Modification de la méthode de connexion (USB remplacé par réseau local)



Pour connecter un ordinateur supplémentaire à l'imprimante via le réseau local, ou pour remplacer la méthode de connexion USB par la méthode de connexion en réseau local, reportez-vous au Guide d'installation pour procéder à la configuration.

2. Basculement de la méthode de connexion au réseau local



Si vous souhaitez basculer vers une connexion USB lorsque l'imprimante est utilisée avec une connexion de réseau local, vérifiez l'élément suivant.

Pour Windows :

Reportez-vous au Guide d'installation pour procéder à la configuration.

Pour macOS :

Reportez-vous au Guide d'installation pour procéder à la configuration.

3. Méthode de reconfiguration de connexion Wi-Fi



- **Si vous souhaitez basculer vers Connexion directe sans fil lors de l'utilisation de l'imprimante avec une connexion Wi-Fi :**

La connexion directe sans fil est disponible. Connexion directe sans fil et la connexion Wi-Fi peuvent être utilisées ensemble. Mais si vous utilisez IEEE802.1X/EAP (WPA/WPA2/WPA3 Enterprise), ils ne peuvent pas être utilisés ensemble.

➔ [Connexion avec Connexion directe sans fil](#)

- **Basculement vers une connexion Wi-Fi lors de l'utilisation de l'imprimante avec une connexion directe sans fil :**

Si vous connectez l'imprimante à votre ordinateur ou à votre smartphone via un routeur Wi-Fi pour la première fois pour imprimer, ou si vous souhaitez modifier la fréquence de connexion entre l'imprimante et le routeur Wi-Fi, procédez à la configuration.

Pour Windows :

Reportez-vous à Modification du mode de connexion.

Pour macOS :

Reportez-vous au Guide d'installation et procédez de nouveau à la configuration.

Wi-Fi Connection Assistant (Windows)

- **Wi-Fi Connection Assistant**
- **Démarrage de Wi-Fi Connection Assistant**
- **Diagnostic et réparation des paramètres réseau**
- **Configuration/modification des paramètres réseau**
- **Liste des modèles ne prenant pas en charge la fonction Diagnostic et réparation**
- **Liste des modèles ne prenant pas en charge la configuration IPv6 via une connexion USB**

➤➤ Important

- Certaines fonctions peuvent ne pas être disponibles selon votre modèle et la version du logiciel.

Wi-Fi Connection Assistant

Wi-Fi Connection Assistant vous permet de diagnostiquer ou de réparer l'état du réseau et de définir les paramètres de l'imprimante sur le réseau.

Utilisez Wi-Fi Connection Assistant pour :

- Rechercher des imprimantes sur un réseau et procéder à la configuration réseau initiale pour les imprimantes détectées
- Procéder à la configuration réseau initiale en connectant l'imprimante à l'ordinateur à l'aide d'un câble USB (Non disponible sur certains modèles.)
- Modifier les paramètres réseau de l'imprimante
- Diagnostiquer les paramètres de l'imprimante et ceux de l'ordinateur sur lequel Wi-Fi Connection Assistant est installé en cas de problème lié à la connexion. De plus, Wi-Fi Connection Assistant répare l'état de l'imprimante et de l'ordinateur (non disponible pour certains modèles).

»» Important

- Selon l'imprimante que vous utilisez, un mot de passe d'administrateur est déjà spécifié lorsque vous faites l'acquisition de l'imprimante. Lorsque vous modifiez les paramètres réseau, l'authentification par le mot de passe d'administrateur est requise.

Pour plus d'informations :

- ➔ Mot de passe d'administrateur

Pour améliorer la sécurité, il est recommandé de modifier le mot de passe administrateur.

- ➔ Modifier le mot de passe d'administrateur

- Pour utiliser l'imprimante sur un réseau, vérifiez que vous disposez de l'équipement nécessaire en fonction du type de connexion, tel qu'un routeur sans fil ou un câble réseau.
- Lorsque vous installez Wi-Fi Connection Assistant, désactivez la fonction de blocage du pare-feu.
- Ne modifiez pas les paramètres réseau par l'intermédiaire de Wi-Fi Connection Assistant en cours d'impression.

Démarrage de Wi-Fi Connection Assistant

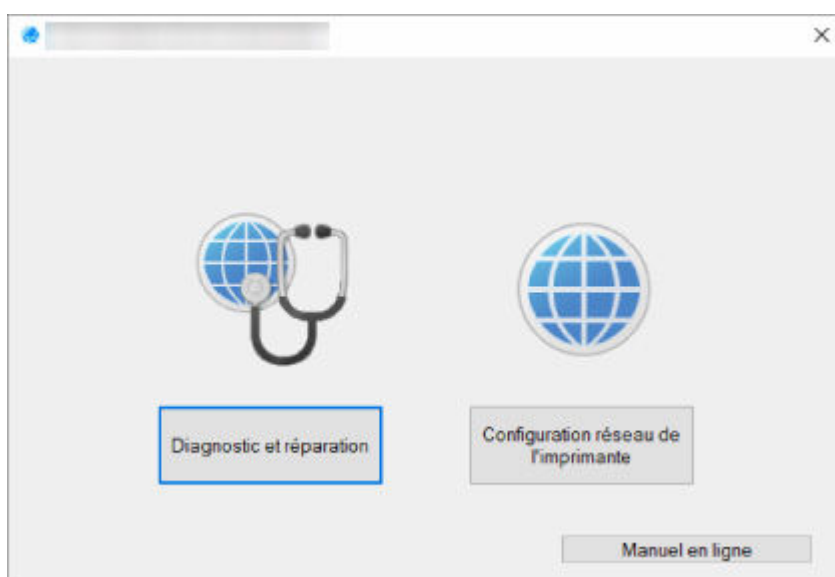
Démarrez Wi-Fi Connection Assistant comme indiqué ci-dessous.

Dans Windows 11, à partir de la barre des tâches  (bouton **Démarrer**), sélectionnez **Toutes les applications** > **Canon Utilities** > **Wi-Fi Connection Assistant**.

»» Remarque

- Dans Windows 10, sélectionnez **Démarrer** > (**Toutes les applications** >) > **Canon Utilities** > **Wi-Fi Connection Assistant**.
- Dans Windows 7, cliquez sur **Démarrer** et sélectionnez **Tous les programmes**, **Canon Utilities**, **Wi-Fi Connection Assistant**, puis **Wi-Fi Connection Assistant**.

Lorsque vous démarrez Wi-Fi Connection Assistant, un message s'affiche. Prenez-en connaissance et cliquez sur **Oui**. L'écran ci-dessous apparaît.



Sélectionnez **Diagnostic et réparation** ou **Configuration réseau de l'imprimante** sur l'écran qui s'affiche.

- Si vous sélectionnez **Diagnostic et réparation** :
 - ➔ [Diagnostic et réparation des paramètres réseau](#)
- Si vous sélectionnez **Configuration réseau de l'imprimante** :
 - ➔ [Configuration/modification des paramètres réseau](#)

Diagnostic et réparation des paramètres réseau

Wi-Fi Connection Assistant diagnostique et répare les paramètres de l'ordinateur ou la connexion entre l'ordinateur et l'imprimante lorsqu'un problème (par exemple, impossibilité d'imprimer à partir d'une imprimante sur le réseau) se produit.

»» Important

- Certains modèles ne prennent pas en charge la fonction Diagnostic et réparation.

Pour plus d'informations :

- ➔ [Liste des modèles ne prenant pas en charge la fonction Diagnostic et réparation](#)

Suivez la procédure ci-dessous.

1. [Démarrez Wi-Fi Connection Assistant.](#)
2. Prenez connaissance du message qui s'affiche et cliquez sur **Oui**.
3. Sélectionnez **Diagnostic et réparation** sur l'écran qui s'affiche.

Effectuez les différentes opérations en suivant les instructions à l'écran.

»» Remarque

- Cette fonction vérifie les éléments suivants :
 - si l'ordinateur est connecté à un routeur
 - s'il est possible d'afficher une page Web sur Internet
 - s'il est possible de détecter l'imprimante sur le réseau
 - si la puissance du signal ou le niveau de communication est suffisant (en cas d'utilisation du Wi-Fi)
 - si le paramètre de port de l'imprimante correspond au paramètre réseau

Configuration/modification des paramètres réseau

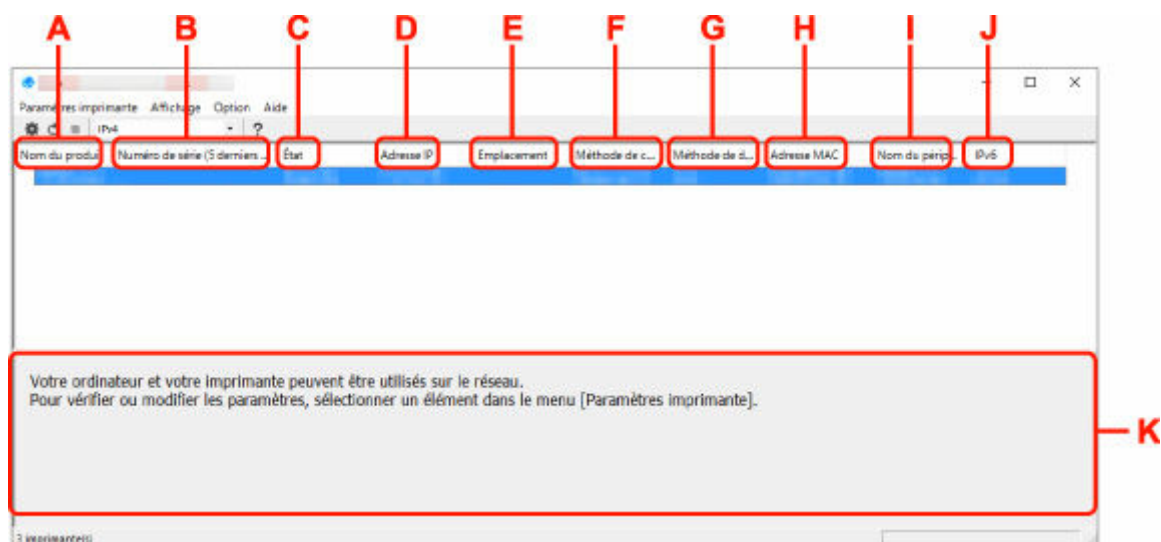
- **Écran Canon Wi-Fi Connection Assistant**
- **Configuration des paramètres réseau**

Écran Canon Wi-Fi Connection Assistant

- ➔ [Éléments de l'écran Canon Wi-Fi Connection Assistant](#)
- ➔ [Menus de l'écran Canon Wi-Fi Connection Assistant](#)
- ➔ [Éléments de la barre d'outils de l'écran Canon Wi-Fi Connection Assistant](#)

Éléments de l'écran Canon Wi-Fi Connection Assistant

L'écran ci-dessous s'affiche lorsque vous démarrez Wi-Fi Connection Assistant et que vous sélectionnez **Configuration réseau de l'imprimante**. Les imprimantes détectées sont répertoriées sur l'écran et les éléments ci-dessous s'affichent.



A : Nom du produit

Affiche le nom de produit de l'imprimante détectée. L'icône ci-dessous s'affiche à gauche si l'imprimante ne peut pas être utilisée.



: apparaît lorsque l'imprimante requiert une configuration ou n'a pas été configurée.



: apparaît lorsque l'adresse IP est dupliquée sur une autre imprimante.



: apparaît lorsque vous ne pouvez pas communiquer avec l'imprimante.

»»» Remarque

- Si une imprimante que vous souhaitez utiliser n'est pas détectée, essayez de définir des critères pour la recherche d'imprimantes.
 - ➔ Définition de critères pour la recherche d'imprimantes/Recherche d'une imprimante spécifique
- Cliquer avec le bouton droit de la souris sur une imprimante permet d'afficher les paramètres de configuration ou les éléments à confirmer.

B : Numéro de série (5 derniers chiffres)

Affiche les cinq derniers chiffres du numéro de série de l'imprimante.

C : État

Affiche l'état de l'imprimante comme indiqué ci-dessous.

- **Disponible**

Indique que l'imprimante est disponible.

- **Config. terminée**

Apparaît une fois que vous avez procédé à la configuration réseau et que vous avez cliqué sur **Définir** pour fermer la fenêtre.

- **Requiert config.**

Indique que l'imprimante est nécessaire pour effectuer la configuration Wi-Fi.

➔ [Configuration/modification des paramètres Wi-Fi](#)

- **Non défini**

Indique que l'imprimante ne peut pas être utilisée sur le réseau ou que le protocole IPv6 est désactivé. Spécifiez une adresse IP ou activez IPv6 sous **Paramètres réseau....**

➔ [Configuration/modification des paramètres Wi-Fi](#)

- **Superpos. adresse IP**

Indique que l'adresse IP est dupliquée sur une autre imprimante.

- **Inconnu**

Indique que l'imprimante précédemment détectée comme **Disponible** ne peut pas être utilisée à l'heure actuelle.

»»» Remarque

- Si l'option **USB** est sélectionnée dans le menu déroulant de la barre d'outils, rien ne s'affiche.

D : Adresse IP

Affiche l'adresse IP de l'imprimante. Si l'état de l'imprimante indique **Requiert config.**, rien ne s'affiche.

»»» Remarque

- Si l'option **USB** est sélectionnée dans le menu déroulant de la barre d'outils, « - » s'affiche.

E : Emplacement

Affiche l'emplacement de l'imprimante s'il est enregistré. Si l'état de l'imprimante indique **Requiert config.**, rien ne s'affiche.

»»» Remarque

- Si l'option **USB** est sélectionnée dans le menu déroulant de la barre d'outils, rien ne s'affiche.

➔ [Affectation d'informations sur l'imprimante](#)

F : Méthode de connexion

Permet d'afficher la méthode de connexion de l'imprimante (réseau câblé, Wi-Fi ou USB).

»»» Remarque

- Si l'option **USB** est sélectionnée dans le menu déroulant de la barre d'outils, **USB** s'affiche.

- Si l'imprimante prend en charge les deux méthodes de connexion réseau, l'imprimante est reconnue comme deux imprimantes affichées séparément. (Les mêmes numéros s'affichent dans **Numéro de série (5 derniers chiffres)**.)
- Si l'imprimante ne prend pas en charge le réseau câblé, le réseau câblé ne s'affiche pas.
- Si vous utilisez Wi-Fi Connection Assistant sur l'ordinateur qui ne prend pas en charge Wi-Fi, Wi-Fi n'est pas affiché.

G : Méthode de définition

Affiche la méthode de définition de l'imprimante.

- **Auto**

Apparaît si l'imprimante utilise une adresse IP spécifiée automatiquement.

- **Manuel**

Apparaît si l'imprimante utilise une adresse IP spécifiée manuellement.

»» Remarque

- Si l'option **USB** est sélectionnée dans le menu déroulant de la barre d'outils, « - » s'affiche.

H : Adresse MAC

Affiche l'adresse MAC de l'imprimante détectée.

»» Remarque

- Si l'option **USB** est sélectionnée dans le menu déroulant de la barre d'outils, « - » s'affiche.

I : Nom du périphérique

Affiche le nom de périphérique de l'imprimante s'il est enregistré.

»» Remarque

- Si l'option **USB** est sélectionnée dans le menu déroulant de la barre d'outils, rien ne s'affiche.
- L'imprimante avec l'option **Requiert config.** affichée dans **État** ne s'affiche pas.

➔ [Affectation d'informations sur l'imprimante](#)

J : IPv6

Activé apparaît lorsqu'une adresse IPv6 est affectée pour l'imprimante.

»» Remarque

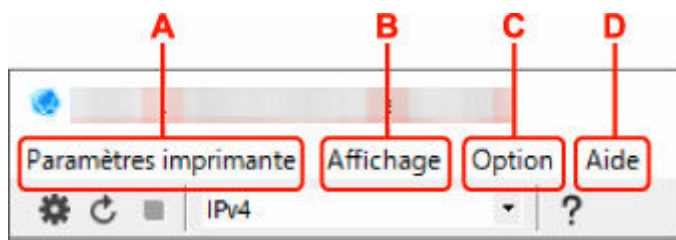
- Si l'option **USB** est sélectionnée dans le menu déroulant de la barre d'outils, « - » s'affiche.

K : Affiche l'état de l'imprimante et les manuels d'utilisation.

La sélection d'une imprimante dans la liste des imprimantes affiche son état actuel et les prochaines étapes à suivre.

Menus de l'écran Canon Wi-Fi Connection Assistant

Cette section décrit les menus de l'écran **Canon Wi-Fi Connection Assistant**.



A : Menu Paramètres imprimante

- ➔ Menu Paramètres imprimante

B : Menu Affichage

- ➔ Menu Affichage

C : Menu Option

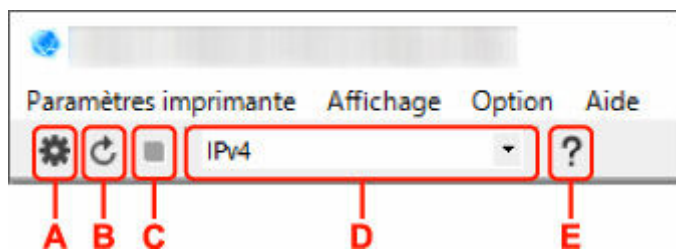
- ➔ Menu Option

D : Menu Aide

- ➔ Menu Aide

Éléments de la barre d'outils de l'écran Canon Wi-Fi Connection Assistant

Cette section décrit les éléments de la barre d'outils de l'écran **Canon Wi-Fi Connection Assistant**.



A : Configurer le réseau câblé ou le Wi-Fi.

➤➤➤ **Remarque**

- Cet élément a la même fonction que l'option **Paramètres réseau...** du menu **Paramètres imprimante**.

B : Détecte à nouveau les imprimantes.

➤➤➤ **Remarque**

- Cet élément a la même fonction que l'option **Mettre à jour** du menu **Affichage**.

C : Arrête de détecter les imprimantes.

➤➤➤ **Remarque**

- Cet élément a la même fonction que l'option **Annuler** du menu **Affichage**.

D : Change la liste des imprimantes. (imprimantes IPv4, IPv6 ou USB)

➤➤➤ **Remarque**

- Cet élément a la même fonction que l'option **Changer affichage** du menu **Affichage**.
- Vous pouvez également afficher la liste des imprimantes connectées via USB. (Non disponible sur certains modèles.) Dans ce cas, sélectionnez **USB**.

E : Affiche ce guide.

▶▶ Remarque

- Cet élément a la même fonction que l'option **Manuel en ligne** du menu **Aide**.

Configuration des paramètres réseau

- **Configuration/modification des paramètres de connexion réseau câblé (câble Ethernet)**
- **Configuration/modification des paramètres Wi-Fi**
- **Affectation d'informations sur l'imprimante**

Configuration/modification des paramètres de connexion réseau câblé (câble Ethernet)

Procédez comme suit pour configurer/modifier les paramètres de réseau câblé.

»» Remarque

- Pour certains modèles, vous pouvez effectuer la configuration réseau pour une imprimante connectée par l'intermédiaire d'un port USB en utilisant Wi-Fi Connection Assistant. Sélectionnez **USB** sous **Changer affichage** dans le menu **Affichage** afin d'afficher les imprimantes pour lesquelles vous pouvez procéder à la configuration.

1. [Démarez Wi-Fi Connection Assistant.](#)

2. Prenez connaissance du message qui s'affiche et cliquez sur **Oui**.

3. Sélectionnez **Configuration réseau de l'imprimante** sur l'écran qui s'affiche.

Les imprimantes détectées sont répertoriées.

4. Sélectionnez l'imprimante dont vous souhaitez configurer/modifier les paramètres dans la liste des imprimantes.

Sélectionnez l'imprimante avec l'option **Réseau câblé** affichée pour **Méthode de connexion** et **Disponible** affichée pour **État** afin de configurer les paramètres.

Vous pouvez régler les paramètres d'une imprimante lorsque l'option **Disponible** n'est pas affichée pour **État** via la connexion USB.


Pour procéder à la configuration d'une imprimante connectée via USB, sélectionnez **USB** dans le menu déroulant de la barre d'outils et sélectionnez l'imprimante afin de régler/modifier les paramètres.

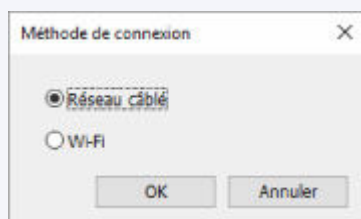
5. Sélectionnez **Paramètres réseau...** dans le menu **Paramètres imprimante**.

L'écran **Confirmez le mot de passe de l'imprimante** apparaît.

Pour plus d'informations sur le mot de passe, reportez-vous à [Mot de passe d'administrateur](#).

»» Remarque

- En cliquant sur l'icône , vous pouvez définir/modifier les paramètres.
- Si vous sélectionnez une imprimante connectée via USB à l'étape 4, l'écran ci-dessous s'affiche après l'écran **Confirmez le mot de passe de l'imprimante**



Sélectionnez **Réseau câblé** et cliquez sur **OK**.

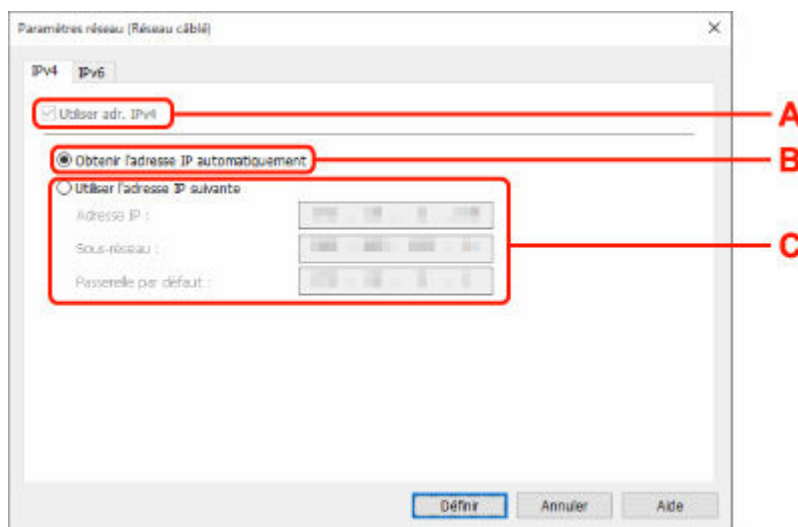
6. Entrez un mot de passe et cliquez sur **OK**.

L'écran **Paramètres réseau** apparaît.

7. Configurez/Modifiez les paramètres.

Vous pouvez afficher alternativement les adresses IPv4 et IPv6. Cliquez sur l'onglet pour changer de protocole.

- Paramètres IPv4



A : Utiliser adr. IPv4

Option toujours sélectionnée (état grisé).

B : Obtenir l'adresse IP automatiquement

Sélectionnez cette option pour utiliser une adresse IP affectée automatiquement par un serveur DHCP. La fonctionnalité de serveur DHCP doit être activée sur votre routeur.

C : Utiliser l'adresse IP suivante

Sélectionnez cette option si aucune fonctionnalité de serveur DHCP n'est disponible dans l'environnement d'utilisation de l'imprimante ou si vous souhaitez utiliser une adresse IP fixe.

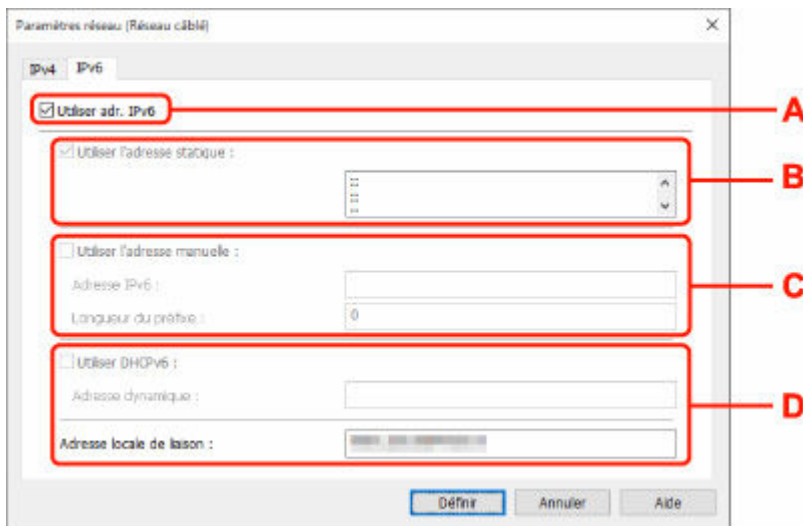
Entrez l'adresse IP, le masque de sous-réseau et la passerelle par défaut.

- Paramètres IPv6

»» Remarque

- Selon l'imprimante que vous utilisez, si vous sélectionnez l'option imprimante USB lors de l'étape 4, vous ne pouvez pas configurer les paramètres IPv6.

Pour plus de détails, consultez la [Liste des modèles ne prenant pas en charge la configuration IPv6 via une connexion USB](#).



A : Utiliser adr. IPv6

Sélectionnez cette option si vous utilisez l'imprimante dans un environnement IPv6.

B : Utiliser l'adresse statique :

Sélectionnez cette option si vous utilisez une adresse IP affectée automatiquement. Utilisez un routeur compatible avec IPv6.

»» Remarque

- Ce paramètre peut ne pas être disponible selon l'imprimante que vous utilisez.

C : Utiliser l'adresse manuelle :

Sélectionnez cette option si aucune fonctionnalité de serveur DHCP n'est disponible dans l'environnement d'utilisation de l'imprimante ou si vous souhaitez utiliser une adresse IP fixe. Saisissez l'adresse IP et la longueur du préfixe IP.

»» Remarque

- Ce paramètre peut ne pas être disponible selon l'imprimante que vous utilisez.

D : Utiliser DHCPv6 :

Sélectionnez cette option si l'adresse IP est affectée avec DHCPv6.

»» Remarque

- Ce paramètre peut ne pas être disponible selon l'imprimante que vous utilisez.

8. Cliquez sur Définir.

Configuration/modification des paramètres Wi-Fi

Procédez comme suit pour configurer/modifier les paramètres Wi-Fi.

»» Important

- Activez la Connexion facile sans fil (configuration sans câble) avant de procéder à la configuration de l'imprimante. (étape non requise si vous modifiez l'adresse IP). Pour plus d'informations, recherchez « NR049 » dans le manuel en ligne de votre imprimante et consultez la page indiquée.
- Si vous prévoyez d'utiliser une imprimante via la fonction Wi-Fi, assurez-vous de définir les paramètres de sécurité pour le réseau Wi-Fi.

»» Remarque

- Pour certains modèles, vous pouvez effectuer la configuration réseau pour une imprimante connectée par l'intermédiaire d'un port USB en utilisant Wi-Fi Connection Assistant. Sélectionnez l'option **USB** sous **Changer affichage** dans le menu **Affichage** pour afficher les imprimantes.

1. [Démarrez Wi-Fi Connection Assistant.](#)

2. Prenez connaissance du message qui s'affiche et cliquez sur **Oui**.

3. Sélectionnez **Configuration réseau de l'imprimante** sur l'écran qui s'affiche.

Les imprimantes détectées sont répertoriées.

4. Sélectionnez l'imprimante dont vous souhaitez configurer/modifier les paramètres dans la liste des imprimantes.

Sélectionnez l'imprimante avec l'option **Wi-Fi** affichée dans **Méthode de connexion** et une option autre que l'option **Disponible** ou **Requiert config.** affichée dans **État** pour configurer les paramètres.

Vous pouvez régler les paramètres d'une imprimante lorsque les options **Disponible** ou **Requiert config.** ne sont pas affichées pour **État** via la connexion USB.

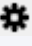
Pour procéder à la configuration d'une imprimante connectée via USB, sélectionnez **USB** dans le menu déroulant de la barre d'outils et sélectionnez l'imprimante afin de régler/modifier les paramètres.

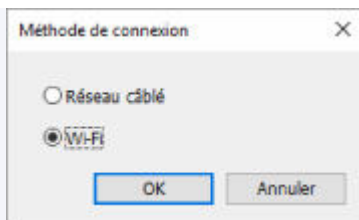
5. Sélectionnez **Paramètres réseau...** dans le menu **Paramètres imprimante**.

L'écran **Confirmez le mot de passe de l'imprimante** apparaît.

Pour plus d'informations sur le mot de passe, reportez-vous à Mot de passe d'administrateur.

»» Remarque

- En cliquant sur l'icône , vous pouvez définir/modifier les paramètres.
- Si vous sélectionnez une imprimante connectée via USB à l'étape 4 et que cette imprimante est compatible avec un réseau câblé, l'écran ci-dessous s'affiche après l'écran **Confirmez le mot de passe de l'imprimante**



Sélectionnez **Wi-Fi** et cliquez sur **OK**.

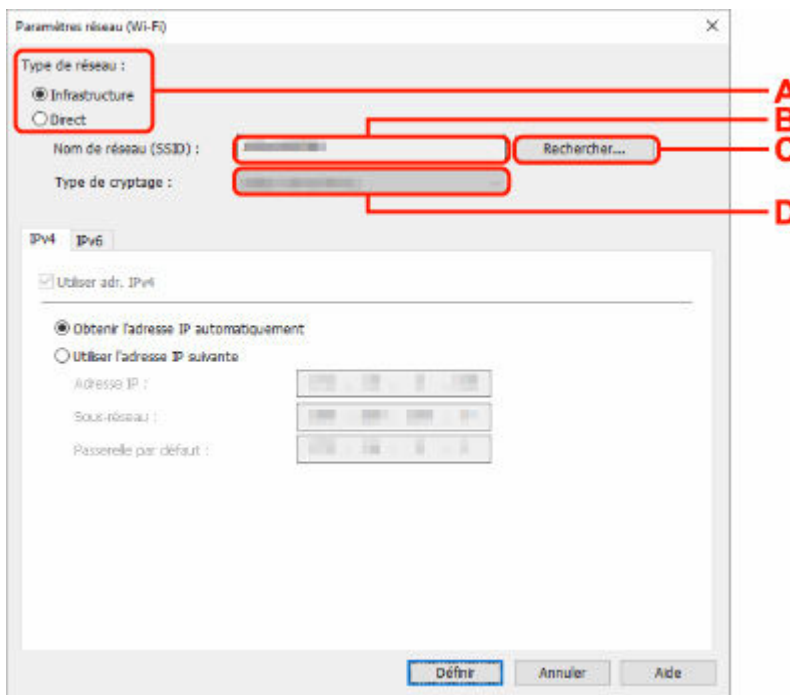
6. Entrez un mot de passe et cliquez sur **OK**.

L'écran **Paramètres réseau** apparaît.

7. Configurez/Modifiez les paramètres.

Vous pouvez afficher alternativement les adresses IPv4 et IPv6. Cliquez sur l'onglet pour changer de protocole.

- Paramètres IPv4/IPv6



A : Type de réseau :

Sélectionnez le mode Wi-Fi.

- **Infrastructure**

Connecte l'imprimante au Wi-Fi avec un routeur sans fil.

- **Direct**

Connecte l'imprimante aux périphériques de communication sans fil (smartphone ou tablette) sans routeur sans fil.

»»» Remarque

- Si le Wi-Fi est activé sur l'ordinateur et si vous sélectionnez imprimante USB à l'étape 4, vous pouvez choisir **Direct** en fonction du modèle de votre imprimante.

- Si **Direct** est sélectionné, tous les éléments s'affichent avec l'état grisé et vous ne pouvez configurer aucun paramètre.

Il se peut par ailleurs que vous soyez dans l'impossibilité de vous connecter à Internet depuis votre ordinateur selon votre environnement d'exploitation.

B : Nom de réseau (SSID) :

Le nom de réseau (SSID) du Wi-Fi actuellement utilisé s'affiche.

Le nom de réseau (SSID) de la connexion directe sans fil s'affiche en cas de connexion directe sans fil.

C : Rechercher...

L'écran **Routeurs sans fil détectés** permet de sélectionner un routeur sans fil auquel se connecter. Pour un routeur sans fil déjà connecté à l'ordinateur, **Disponible** s'affiche pour **État des communications**.

Si vous sélectionnez dans la liste un routeur sans fil avec **Non connecté** pour **État des communications**, le fait de cliquer sur **Définir** entraîne l'affichage de l'écran des paramètres WPA/WPA2 ou WEP pour un routeur sans fil.

- ➔ Si l'écran Détails WEP apparaît
- ➔ Si l'écran Détails WPA/WPA2 apparaît

D : Type de cryptage :

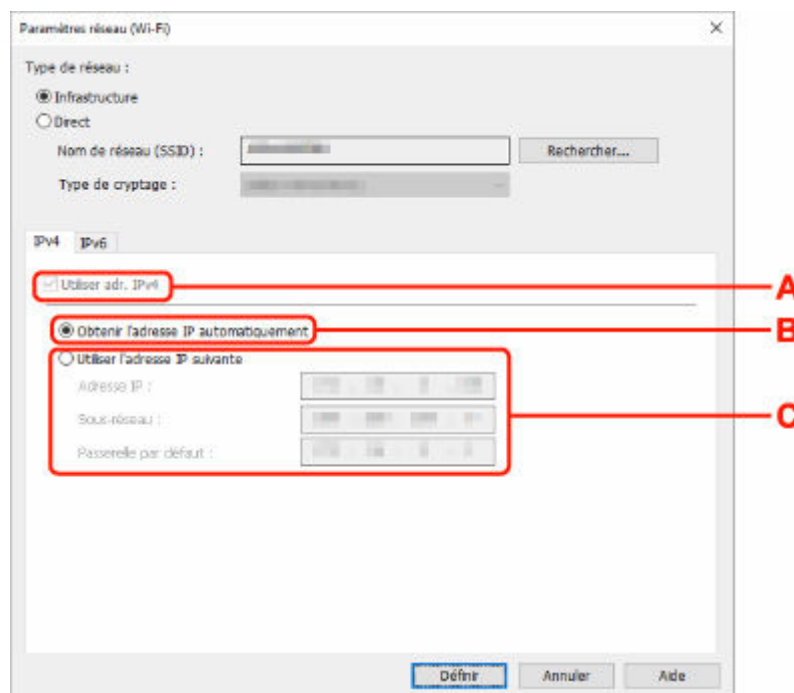
Affiche le protocole de cryptage utilisé sur le Wi-Fi.

- Paramètres IPv4

»» Remarque

- Les paramètres ci-dessous sont disponibles uniquement si l'option **Infrastructure** est sélectionnée pour **Type de réseau** :

Si **Direct** est sélectionné, tous les éléments s'affichent avec l'état grisé et vous ne pouvez configurer aucun paramètre.



A : Utiliser adr. IPv4

Option toujours sélectionnée (état grisé).

B : Obtenir l'adresse IP automatiquement

Sélectionnez cette option pour utiliser une adresse IP affectée automatiquement par un serveur DHCP. La fonctionnalité du serveur DHCP doit être activée sur votre routeur sans fil.

C : Utiliser l'adresse IP suivante

Sélectionnez cette option si aucune fonctionnalité de serveur DHCP n'est disponible dans l'environnement d'utilisation de l'imprimante ou si vous souhaitez utiliser une adresse IP fixe.

Entrez l'adresse IP, le masque de sous-réseau et la passerelle par défaut.

• Paramètres IPv6

»» Remarque

- Selon l'imprimante que vous utilisez, si vous sélectionnez l'option imprimante USB lors de l'étape 4, vous ne pouvez pas configurer les paramètres IPv6.

Pour plus de détails, consultez la [Liste des modèles ne prenant pas en charge la configuration IPv6 via une connexion USB](#).

- Les paramètres ci-dessous sont disponibles uniquement si l'option **Infrastructure** est sélectionnée pour **Type de réseau** :

Si **Direct** est sélectionné, tous les éléments s'affichent avec l'état grisé et vous ne pouvez configurer aucun paramètre.

The screenshot shows the 'Paramètres réseau (Wi-Fi)' dialog box with the 'IPv6' tab selected. The 'Type de réseau' section has 'Infrastructure' selected. The 'IPv6' section has 'Utiliser adr. IPv6' checked. Below this, three options are listed: 'Utiliser l'adresse statique', 'Utiliser l'adresse manuelle', and 'Utiliser DHCPv6'. Each option has associated input fields. The 'Définir' button is at the bottom.

A : Utiliser adr. IPv6

Sélectionnez cette option si vous utilisez l'imprimante dans un environnement IPv6.

B : Utiliser l'adresse statique :

Sélectionnez cette option si vous utilisez une adresse IP affectée automatiquement. Utilisez un routeur compatible avec IPv6.

»» Remarque

- Ce paramètre peut ne pas être disponible selon l'imprimante que vous utilisez.

C : Utiliser l'adresse manuelle :

Sélectionnez cette option si aucune fonctionnalité de serveur DHCP n'est disponible dans l'environnement d'utilisation de l'imprimante ou si vous souhaitez utiliser une adresse IP fixe.

Saisissez l'adresse IP et la longueur du préfixe IP.

»» Remarque

- Ce paramètre peut ne pas être disponible selon l'imprimante que vous utilisez.

D : Utiliser DHCPv6 :

Sélectionnez cette option si l'adresse IP est affectée avec DHCPv6.

»» Remarque

- Ce paramètre peut ne pas être disponible selon l'imprimante que vous utilisez.

8. Cliquez sur Définir.

Affectation d'informations sur l'imprimante

Procédez comme suit pour affecter/modifier le nom d'emplacement ou de périphérique de l'imprimante.

Les noms apparaissent sur **Nom du périphérique** : et **Emplacement** : de l'écran **Canon Wi-Fi Connection Assistant**.

»» Remarque

- Si l'option **USB** est sélectionnée dans le menu déroulant de la barre d'outils, ce paramètre n'est pas disponible.

1. [Démarrez Wi-Fi Connection Assistant.](#)

2. Prenez connaissance du message qui s'affiche et cliquez sur **Oui**.

3. Sélectionnez **Configuration réseau de l'imprimante** sur l'écran qui s'affiche.

Les imprimantes détectées sont répertoriées.

4. Sélectionnez l'imprimante à laquelle vous souhaitez affecter des noms d'emplacement et de périphérique.

Sélectionnez l'imprimante avec l'option **Disponible** affichée pour **État**.

5. Sélectionnez **Paramètres détaillés de l'imprimante...** dans le menu **Paramètres imprimante**.

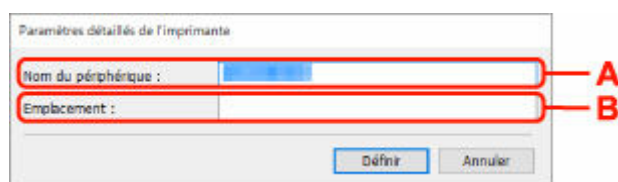
L'écran **Confirmez le mot de passe de l'imprimante** apparaît.

Pour plus d'informations sur le mot de passe, reportez-vous à Mot de passe d'administrateur.

6. Entrez un mot de passe et cliquez sur **OK**.

L'écran **Paramètres détaillés de l'imprimante** apparaît.

7. Configurez/Modifiez les paramètres.



Les paramètres ci-dessous sont disponibles :

A : Nom du périphérique :

Affecte le nom de périphérique.

B : Emplacement :

Affecte le nom d'emplacement.

8. Cliquez sur **Définir**.

Liste des modèles ne prenant pas en charge la fonction Diagnostic et réparation

Les modèles suivants ne prennent pas en charge la fonction de diagnostic et de réparation de Wi-Fi Connection Assistant.

- G4000 series
- PRO-500 series
- PRO-1000 series
- MB2100 series
- MB2700 series
- MB5100 series
- MB5400 series
- iB4100 series
- PRO-520
- PRO-540
- PRO-540S
- PRO-560
- PRO-560S
- PRO-2000
- PRO-4000
- PRO-4000S
- PRO-6000
- PRO-6000S
- TS9000 series
- TS8000 series
- TS6000 series
- TS5000 series
- MG3000 series
- E470 series

Liste des modèles ne prenant pas en charge la configuration IPv6 via une connexion USB

Pour les modèles suivants, vous ne pouvez définir les paramètres uniquement pour IPv4 en utilisant Wi-Fi Connection Assistant. (Vous ne pouvez pas configurer les paramètres IPv6.)

- iB4100 series
- MG3000 series
- E470 series
- G4000 series
- TS5000 series
- TS6000 series
- TS8000 series
- TS9000 series
- TR8500 series
- TR7500 series
- TS9100 series
- TS8100 series
- TS6100 series
- TS5100 series
- TS3100 series
- E3100 series
- TS300 series
- E300 series
- TR8580 series
- TS9180 series
- TS8180 series
- TS6180 series
- TR8530 series
- TR7530 series
- TS8130 series
- TS6130 series
- XK70 series
- XK50 series
- G4010 series
- G3010 series
- TR4500 series
- E4200 series
- TS6200 series
- TS6280 series
- TS6230 series
- TS8200 series
- XK80 series
- TS8280 series
- TS8230 series
- TS9500 series
- TS9580 series

- TR9530 series
- TS3300 series
- E3300 series

Wi-Fi Connection Assistant (macOS)

- **Wi-Fi Connection Assistant**
- **Démarrage de Wi-Fi Connection Assistant**
- **Diagnostic et réparation des paramètres réseau**
- **Liste des modèles ne prenant pas en charge la fonction Diagnostic et réparation**

➤➤ Important

- Certaines fonctions peuvent ne pas être disponibles selon votre modèle et la version du logiciel.

Wi-Fi Connection Assistant

En cas de difficultés de connexion, Wi-Fi Connection Assistant diagnostique les paramètres de l'imprimante et de l'ordinateur sur laquelle elle est installée. De plus, Wi-Fi Connection Assistant restaure l'état de l'imprimante et de l'ordinateur.

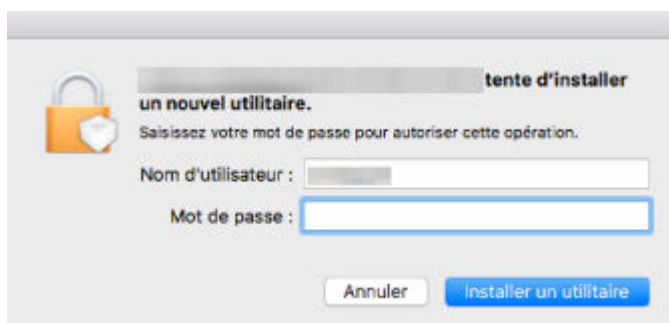
»» Important

- Pour utiliser l'imprimante sur un réseau, vérifiez que vous disposez de l'équipement nécessaire en fonction du type de connexion, tel qu'un routeur sans fil ou un câble réseau.
- Lorsque vous installez Wi-Fi Connection Assistant, désactivez la fonction de blocage du pare-feu.

Démarrage de Wi-Fi Connection Assistant

Démarrez **Launchpad**, sélectionnez **Canon Utilities**, puis sélectionnez Wi-Fi Connection Assistant.

Lorsque vous démarrez Wi-Fi Connection Assistant, l'écran ci-dessous s'affiche.



Saisissez le mot de passe défini pour votre ordinateur et sélectionnez **Installer Helper**. Wi-Fi Connection Assistant lance le diagnostic et la réparation du réseau.

➔ [Diagnostic et réparation des paramètres réseau](#)

Diagnostic et réparation des paramètres réseau

Wi-Fi Connection Assistant diagnostique et répare les paramètres de l'ordinateur ou la connexion entre l'ordinateur et l'imprimante lorsqu'un problème (par exemple, impossibilité d'imprimer à partir d'une imprimante sur le réseau) se produit.

»» Important

- Certains modèles ne prennent pas en charge la fonction Diagnostic et réparation.

Pour plus d'informations :

- ➔ [Liste des modèles ne prenant pas en charge la fonction Diagnostic et réparation](#)

Wi-Fi Connection Assistant commence à vérifier les paramètres de l'ordinateur au démarrage. Effectuez les différentes opérations en suivant les instructions à l'écran.

»» Remarque

- Cette fonction vérifie les éléments suivants :
 - si l'ordinateur est connecté à un routeur
 - s'il est possible de détecter l'imprimante sur le réseau
 - si la puissance du signal ou le niveau de communication est suffisant (en cas d'utilisation du Wi-Fi)
 - si le paramètre de port de l'imprimante correspond au paramètre réseau

Liste des modèles ne prenant pas en charge la fonction Diagnostic et réparation

Les modèles suivants ne prennent pas en charge la fonction de diagnostic et de réparation de Wi-Fi Connection Assistant.

- G4000 series
- PRO-500 series
- PRO-1000 series
- MB2100 series
- MB2700 series
- MB5100 series
- MB5400 series
- iB4000 series
- PRO-520
- PRO-540
- PRO-560
- PRO-540S
- PRO-560S
- PRO-2000
- PRO-4000
- PRO-6000
- PRO-4000S
- PRO-6000S
- TS9000 series
- TS8000 series
- TS6000 series
- TS5000 series
- MG3000 series
- E470 series

Utilisation des fonctions d'entretien depuis l'imprimante

- **Procédure d'entretien**
- **Impression du motif de vérification des buses**
- **Examen du motif de vérification des buses**
- **Nettoyage de la tête d'impression**
- **Nettoyage en profondeur de la Tête d'impression**
- **Alignement de la tête d'impression**
- **Alignement manuel de la tête d'impression**

Procédure d'entretien

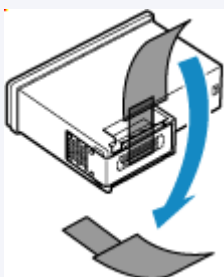
Si l'impression est floue, si les couleurs ne sont pas imprimées correctement ou si les résultats de l'impression ne vous donnent pas satisfaction (lignes droites mal alignées, par exemple), suivez la procédure de maintenance ci-dessous.

►►► Important

- Ne rincez pas et n'essuyez pas la cartouche FINE. Cela pourrait endommager la cartouche FINE.

►►► Remarque

- Vérifiez que la bande orange de protection n'est pas restée sur la cartouche FINE.



- Vérifiez s'il reste de l'encre dans la cartouche FINE.
 - ➔ [Vérification du niveau d'encre sur l'écran tactile](#)
- Pour Windows, le fait d'augmenter la qualité d'impression dans les paramètres du pilote d'imprimante peut permettre d'améliorer le résultat d'impression.
 - ➔ [Définissez le type de support, la qualité, etc. \(onglet Support/Qualité\)](#)

Lorsque les résultats d'impression sont flous ou inégaux :

|| Étape 1 | Imprimez le motif de vérification des buses.

À partir de l'imprimante

- ➔ [Impression du motif de vérification des buses](#)

À partir de l'ordinateur

- Pour Windows :
 - ➔ Impression d'un motif de vérification des buses
- Pour macOS :
 - ➔ Impression d'un motif de vérification des buses

|| Étape 2 | [Examinez le motif de vérification des buses.](#)

Si le motif présente des rayures horizontales ou si certaines lignes n'apparaissent pas :



|| Étape 3 | Nettoyez la tête d'impression.

À partir de l'imprimante

➔ [Nettoyage de la tête d'impression](#)

À partir de l'ordinateur

- Pour Windows :
 - ➔ [Nettoyage des têtes d'impression](#)
- Pour macOS :
 - ➔ [Nettoyage des têtes d'impression](#)

Une fois le nettoyage de la tête d'impression terminé, imprimez et examinez le motif de vérification des buses:

➔ [Étape 1](#)

Si le problème persiste après avoir effectué deux fois les étapes 1 à 3:



|| Étape 4 Nettoyez en profondeur la tête d'impression.

À partir de l'imprimante

➔ [Nettoyage en profondeur de la Tête d'impression](#)

À partir de l'ordinateur

- Pour Windows :
 - ➔ [Nettoyage des têtes d'impression](#)
- Pour macOS :
 - ➔ [Nettoyage des têtes d'impression](#)

➤➤➤ Remarque

- Si vous avez suivi la procédure jusqu'à l'étape 4 et que le problème persiste, mettez l'imprimante hors tension et effectuez de nouveau un nettoyage approfondi de la tête d'impression 24 heures plus tard.

Si le problème persiste, cela signifie que la tête d'impression est peut-être endommagée. Contactez Canon pour demander une réparation.

Lorsque les résultats d'impression sont inégaux, comme un problème d'alignement des lignes droites :

|| Étape Alignez la tête d'impression.

À partir de l'imprimante

➔ [Alignement de la tête d'impression](#)

À partir de l'ordinateur

- Pour Windows :
 - ➔ [Réglage automatique de la position de la tête d'impression](#)
- Pour macOS :

➔ [Réglage de la position de la Tête d'impression](#)

Impression du motif de vérification des buses

Imprimez le motif de vérification des buses afin de déterminer si l'encre s'écoule correctement de la buse de tête d'impression.

»» Remarque

- Si le niveau d'encre est bas, le motif de vérification des buses ne s'imprimera pas correctement. [Remplacez la cartouche FINE](#) si son niveau d'encre est faible.

Vous devez préparer : une feuille de papier ordinaire de format A4 ou Lettre

1. [Vérifiez que l'imprimante est sous tension.](#)
2. Chargez une feuille de papier ordinaire au format A4 ou Lettre dans la cassette.
➔ [Chargement du papier ordinaire dans la cassette](#)

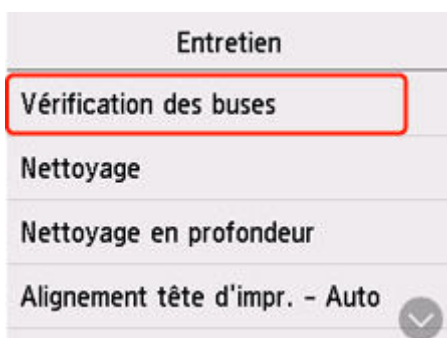
3. Sélectionnez  (Configuration) sur l'écran ACCUEIL.
➔ [Utilisation de l'écran tactile](#)

L'écran Menu Configuration s'affiche.

4. Sélectionnez  **Entretien.**

L'écran **Entretien** s'affiche.

5. Sélectionnez **Vérification des buses.**



L'écran de confirmation s'affiche.

6. Sélectionnez **Oui.**

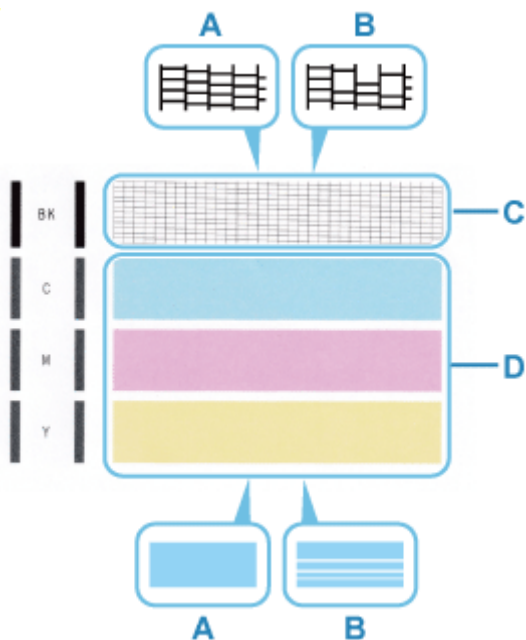
Le motif de vérification des buses s'imprime et deux fenêtres de confirmation du motif s'affichent sur l'écran tactile.

7. [Examinez le motif de vérification des buses.](#)

Examen du motif de vérification des buses

Examinez le motif de vérification des buses et nettoyez la tête d'impression si cela est nécessaire.

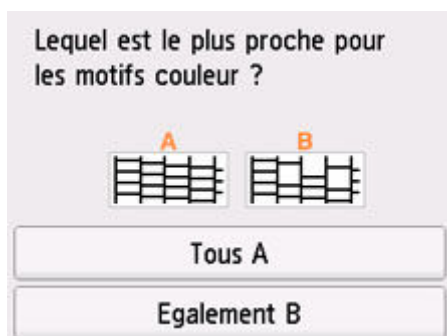
1. Vérifiez qu'aucune ligne ne manque dans le motif C ou qu'il n'y a pas de rayure horizontale dans le motif D.

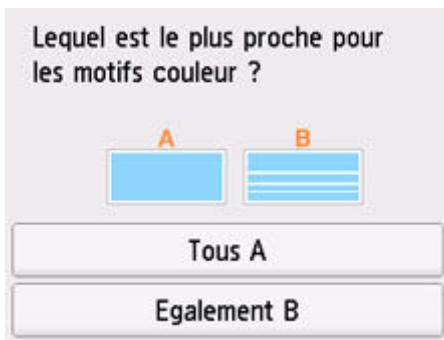


A: Aucune ligne ne manque/Aucune rayure horizontale n'apparaît

B: Des lignes manquent/Des rayures horizontales apparaissent

2. Sur l'écran de confirmation, sélectionnez le motif le plus proche du motif de vérification des buses imprimé.





Pour A (aucune ligne manquante ou aucune rayure horizontale) dans les motifs C et D :

Le nettoyage n'est pas obligatoire. Sélectionnez **Tous A**, vérifiez le message, puis sélectionnez **OK**.

L'écran **Entretien** s'affiche de nouveau.

Pour B (des lignes manquent ou des rayures horizontales apparaissent) dans le motif C ou le motif D, ou dans les deux motifs :

Le nettoyage est obligatoire. Sélectionnez **Egalement B**, puis sélectionnez **Oui** sur l'écran de confirmation du nettoyage.

L'imprimante lance le nettoyage de la tête d'impression.

➔ [Nettoyage de la tête d'impression](#)

Si le motif C ou une couleur quelconque du motif D ne s'imprime pas :



(Exemple : Le motif magenta n'est pas imprimé)

Le nettoyage est obligatoire. Sélectionnez **Egalement B**, puis sélectionnez **Oui** sur l'écran de confirmation du nettoyage.

L'imprimante lance le nettoyage de la tête d'impression.

➔ [Nettoyage de la tête d'impression](#)

Nettoyage de la tête d'impression

Nettoyez la tête d'impression si des lignes manquent ou si des rayures horizontales apparaissent dans le motif de vérification des buses. Cette opération d'entretien débouche les buses et restaure l'état de la tête d'impression. Dans la mesure où le nettoyage de la tête d'impression consomme de l'encre, nettoyez la tête d'impression uniquement en cas de nécessité.

Vous devez préparer : une feuille de papier ordinaire de format A4 ou Lettre

1. [Vérifiez que l'imprimante est sous tension.](#)
2. Chargez une feuille de papier ordinaire au format A4 ou Lettre dans la cassette.
➔ [Chargement du papier ordinaire dans la cassette](#)



3. Sélectionnez **(Configuration)** sur l'écran ACCUEIL.

➔ [Utilisation de l'écran tactile](#)

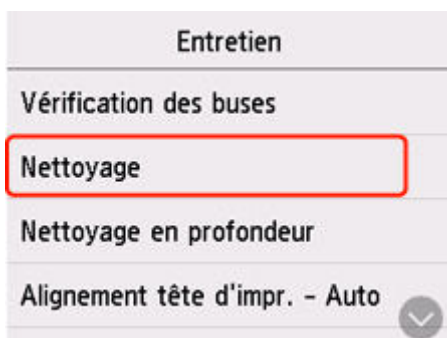
L'écran Menu Configuration s'affiche.



4. Sélectionnez **Entretien**.

L'écran **Entretien** s'affiche.

5. Sélectionnez **Nettoyage**.



L'écran de confirmation s'affiche.

6. Sélectionnez **Oui**.

L'imprimante lance le nettoyage de la tête d'impression.

N'effectuez aucune autre opération avant la fin du nettoyage de la tête d'impression par l'imprimante.

L'écran de confirmation d'impression du motif s'affiche.

7. Sélectionnez **Oui**.

Le motif de vérification des buses sera imprimé.

8. [Examinez le motif de vérification des buses.](#)

»» Remarque

- Si le problème persiste après deux nettoyages de la tête d'impression, [effectuez un nettoyage en profondeur de la tête d'impression.](#)

Nettoyage en profondeur de la Tête d'impression

Si le nettoyage standard de la tête d'impression ne permet pas d'améliorer la qualité d'impression, procédez à un nettoyage en profondeur de la tête d'impression. Le nettoyage en profondeur de la tête d'impression requiert une plus grande quantité d'encre qu'un nettoyage normal de la tête d'impression : vous ne devez donc nettoyer la tête d'impression qu'en cas d'absolue nécessité.

Vous devez préparer : une feuille de papier ordinaire de format A4 ou Lettre

1. [Vérifiez que l'imprimante est sous tension.](#)
2. Chargez une feuille de papier ordinaire au format A4 ou Lettre dans la cassette.
➔ [Chargement du papier ordinaire dans la cassette](#)



3. Sélectionnez  (Configuration) sur l'écran ACCUEIL.

➔ [Utilisation de l'écran tactile](#)

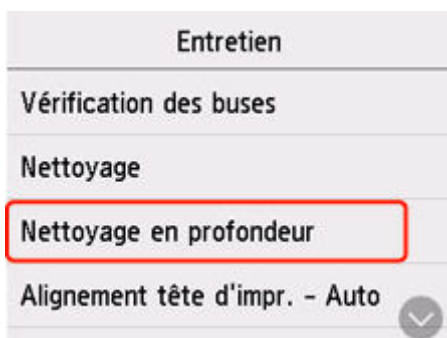
L'écran Menu Configuration s'affiche.



4. Sélectionnez  **Entretien.**

L'écran **Entretien** s'affiche.

5. Sélectionnez **Nettoyage en profondeur.**



L'écran de confirmation s'affiche.

6. Sélectionnez **Oui.**

L'imprimante commence le nettoyage en profondeur de la tête d'impression.

N'effectuez aucune autre opération tant que l'imprimante n'a pas terminé le nettoyage en profondeur de la tête d'impression.

L'écran de confirmation d'impression du motif s'affiche.

7. Sélectionnez **Oui.**

Le motif de vérification des buses sera imprimé.

8. Lorsque le message de fin apparaît, sélectionnez **OK**.

9. [Examinez le motif de vérification des buses.](#)

Si le problème persiste, mettez la machine hors tension et nettoyez soigneusement la tête d'impression 24 heures plus tard. Ne débranchez pas le cordon d'alimentation lors de la mise hors tension.

Si le problème persiste, [remplacez la cartouche FINE](#) par une neuve. Si le problème persiste après le remplacement de la cartouche FINE, contactez le centre de service Canon le plus proche pour demander une réparation.

Alignement de la tête d'impression

Si des lignes droites imprimées sont mal alignées ou si les résultats de l'impression ne vous donnent pas satisfaction, vous devez régler la position de la tête d'impression.

Remarque

- Si le niveau d'encre est bas, la feuille d'alignement de la tête d'impression ne s'imprimera pas correctement.
Si le niveau d'encre restant est bas, [remplacez la cartouche FINE](#).
- Si l'encre est épuisée pendant l'impression de la feuille d'alignement de la tête d'impression, un message d'erreur s'affiche sur l'écran tactile.
➔ [Lorsqu'une erreur se produit](#)

Vous devez préparer : une feuille de papier ordinaire de format A4 ou Lettre

1. [Vérifiez que l'imprimante est sous tension.](#)
2. Chargez une feuille de papier ordinaire au format A4 ou Lettre dans la cassette.
➔ [Chargement du papier ordinaire dans la cassette](#)

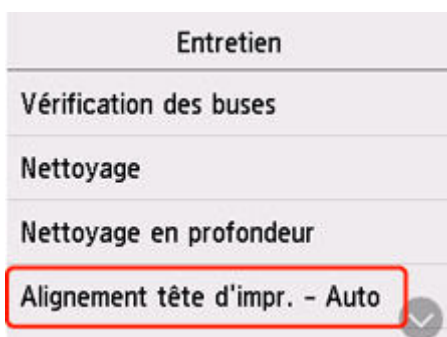
3. Sélectionnez  (Configuration) sur l'écran ACCUEIL.
➔ [Utilisation de l'écran tactile](#)

L'écran Menu Configuration s'affiche.

4. Sélectionnez  **Entretien**.

L'écran **Entretien** s'affiche.

5. Sélectionnez **Alignement tête d'impr. - Auto**.



L'écran de confirmation s'affiche.

6. Confirmez le message, puis sélectionnez **Oui**.

La feuille d'alignement de la tête d'impression est imprimée et la tête d'impression est alignée automatiquement.

»» Remarque

- En cas d'échec de l'alignement de la tête d'impression, un message d'erreur s'affiche sur l'écran tactile.
 - ➔ [Lorsqu'une erreur se produit](#)

7. Lorsque le message de fin apparaît, sélectionnez **OK**.

»» Remarque

- Si, après le réglage de la tête d'impression de la manière décrite ci-dessus, les résultats d'impression ne vous donnent toujours pas satisfaction, [alignez manuellement la tête d'impression](#).
 - Pour Windows :
Vous pouvez également aligner la tête d'impression manuellement.
 - ➔ [Ajustement manuel de la position de la tête d'impression](#)
- Pour imprimer et vérifier les valeurs de réglage actuelles de la position de la tête d'impression, sélectionnez **Impr. valeur d'align. des têtes** sur l'écran **Entretien**.

Alignement manuel de la tête d'impression

Si les résultats d'impression ne sont pas conformes aux attentes, par exemple, si les lignes droites imprimées sont mal alignées, effectuez un alignement manuel de la tête d'impression après l'alignement automatique.

Vous devez préparer : deux feuilles de papier ordinaire de format A4 ou Lettre

1. [Vérifiez que l'imprimante est sous tension.](#)
2. Chargez deux feuilles de papier ordinaire au format A4 ou Lettre dans la cassette.
➔ [Chargement du papier ordinaire dans la cassette](#)

3. Sélectionnez  (Configuration) sur l'écran ACCUEIL.
➔ [Utilisation de l'écran tactile](#)

L'écran Menu Configuration s'affiche.

4. Sélectionnez  **Entretien**.
L'écran **Entretien** s'affiche.

5. Sélectionnez **Alignement tête d'impr. - Manuel**.



L'écran de confirmation s'affiche.

➤➤➤ Remarque

- Pour imprimer et vérifier les valeurs d'alignement actuelles de la tête d'impression, sélectionnez **Impr. valeur d'align. des têtes**.

6. Vérifiez le message et sélectionnez **Oui**.

Le motif d'alignement de la tête d'impression est imprimé.

7. Lorsque **Les motifs ont-ils été imprimés correctement ?** s'affiche, assurez-vous que le motif a été imprimé correctement, et si c'est le cas, sélectionnez **Oui**.

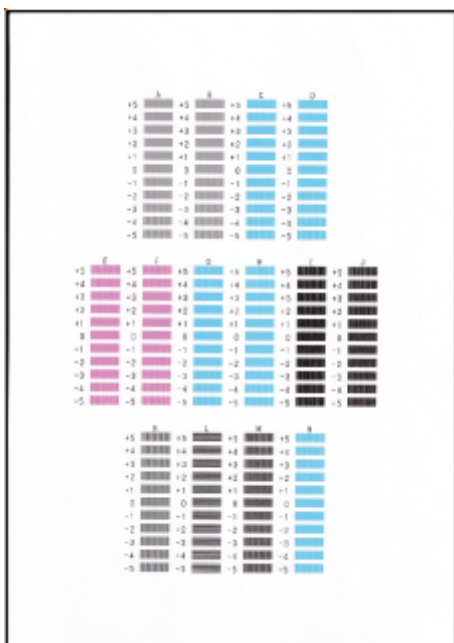
8. Vérifiez le message et sélectionnez **Suivant.**

L'écran de saisie des valeurs d'alignement de la position de la tête d'impression s'affiche.

Alignement tête d'impr. - Manuel	
A	0
B	0
C	0
~	~

OK

9. Examinez les premiers motifs et touchez **A. Sélectionnez le numéro de motif dans la colonne A qui présente les bandes/lignes les moins visibles.**



Remarque

- Si tous les motifs sont différents, sélectionnez celui qui présente les rayures verticales les moins visibles.

Rayures verticales fines



Rayures verticales visibles



- Si tous les motifs sont différents, sélectionnez celui qui présente les traînées horizontales les moins visibles.

Traînées horizontales fines



Trainées horizontales visibles



10. Répétez la procédure jusqu'à ce que vous ayez fini de saisir les numéros des motifs pour les colonnes B à N, puis sélectionnez **OK**.

11. Vérifiez le message et sélectionnez **OK**.

La machine lance l'impression du deuxième ensemble de motifs.

12. Examinez le deuxième ensemble de motifs et sélectionnez **O**. Dans la colonne O, recherchez le motif qui présente les bandes les moins visibles et sélectionnez le numéro de ce motif.



»» Remarque

- Si tous les motifs sont différents, sélectionnez celui qui présente les rayures verticales les moins visibles.

Rayures verticales fines



Rayures verticales visibles



13. Répétez la procédure jusqu'à ce que vous ayez fini de saisir les numéros des motifs pour les colonnes P à X, puis sélectionnez **OK**.

14. Touchez **OK** lorsque le message de confirmation apparaît.

Utilisation des fonctions d'entretien depuis votre ordinateur (Windows)

- **Ouverture de l'outil d'entretien (Canon IJ Printer Assistant Tool)**
- **Nettoyage des têtes d'impression**
- **Réglage automatique de la position de la tête d'impression**
 - Ajustement manuel de la position de la tête d'impression

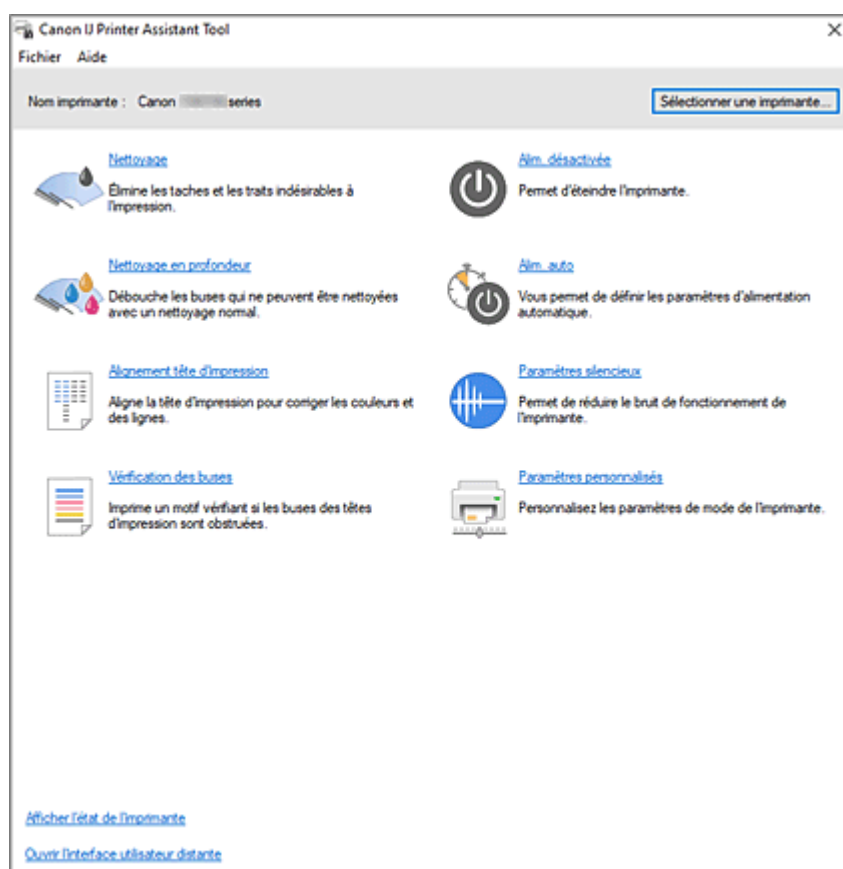
Ouverture de l'outil d'entretien (Canon IJ Printer Assistant Tool)

Canon IJ Printer Assistant Tool est un logiciel d'application qui permet d'effectuer l'entretien d'une imprimante ou de modifier les paramètres de l'imprimante.

Lorsque des MP Drivers sont installés, Canon IJ Printer Assistant Tool est également installé. Pour installer uniquement Canon IJ Printer Assistant Tool, accédez au site Web Canon et téléchargez le logiciel.

Remarque

- Pour plus d'informations sur l'installation du pilote, reportez-vous à la section « [Installation du pilote](#) »



Démarrage de Canon IJ Printer Assistant Tool

Canon IJ Printer Assistant Tool peut être démarré selon les méthodes suivantes.

- Cliquez sur l'icône **Entretien et Préférences** dans l'onglet **Entretien** du pilote d'imprimante.
- Dans le menu Windows **Démarrer**, cliquez sur (**Toutes les applications, Applications, ou Tous les programmes ->**) **Canon Utilities -> IJ Printer Assistant Tool**.

Rubriques connexes

- ➔ [Nettoyage des têtes d'impression](#)
- ➔ [Réglage automatique de la position de la tête d'impression](#)

- ➡ Impression d'un motif de vérification des buses
- ➡ [Gestion de l'alimentation de l'Imprimante](#)
- ➡ Réduction du bruit de l'Imprimante
- ➡ [Modification du mode de fonctionnement de l'Imprimante](#)

Nettoyage des têtes d'impression

Les fonctions de nettoyage et de nettoyage en profondeur de la tête d'impression permettent de déboucher les buses de tête d'impression obstruées. Procédez à un nettoyage des têtes d'impression si les résultats de l'impression ne sont pas satisfaisants ou si une couleur n'est pas imprimée, même si le niveau d'encre dans l'imprimante est suffisant.



Nettoyage

1. Ouvrez [Canon IJ Printer Assistant Tool](#)

2. Cliquez sur **Nettoyage**

Lorsque la boîte de dialogue **Nettoyage des têtes d'impression** s'ouvre, sélectionnez le groupe d'encre pour lequel le nettoyage doit être réalisé.

Cliquez sur **Éléments initiaux à vérifier** pour afficher les éléments à vérifier avant d'effectuer le nettoyage.

3. Effectuez un nettoyage

Vérifiez que l'imprimante est sous tension, puis cliquez sur **Démarrer**.

Le nettoyage des têtes d'impression commence.

4. Terminez le nettoyage

Lorsque le message de confirmation apparaît, cliquez sur **OK**.

La boîte de dialogue **Vérification des buses** s'ouvre.

5. Vérifiez les résultats.

Pour vérifier si la qualité d'impression s'est améliorée, cliquez sur le bouton **Imprimer le motif de vérification**. Pour annuler la procédure de contrôle, cliquez sur **Annuler**.

Si un seul nettoyage ne suffit pas à résoudre le problème de la tête d'impression, renouvelez l'opération.

»» Important

- Le **Nettoyage** exige une faible quantité d'encre.
Le nettoyage fréquent de la tête d'impression épuise rapidement l'encre de votre imprimante. Procédez au nettoyage uniquement lorsque cela est nécessaire.



Nettoyage en profondeur

Le **Nettoyage en profondeur** est plus complet que le nettoyage. Procédez au nettoyage en profondeur lorsque deux tentatives de **Nettoyage** normal n'ont pas permis de résoudre le problème de la tête d'impression.

1. Ouvrez [Canon IJ Printer Assistant Tool](#)

2. Cliquez sur **Nettoyage en profondeur**

Lorsque la boîte de dialogue **Nettoyage en profondeur** s'ouvre, sélectionnez le groupe d'encre pour lequel le nettoyage en profondeur doit être réalisé.

Cliquez sur **Éléments initiaux à vérifier** pour afficher les éléments à vérifier avant d'effectuer le nettoyage en profondeur.

3. Procédez à un nettoyage en profondeur

Vérifiez que l'imprimante est sous tension, puis cliquez sur **Démarrer**.

Cliquez sur **OK** lorsque le message de confirmation s'affiche.

Le nettoyage en profondeur des têtes d'impression commence.

4. Terminez le nettoyage en profondeur

Lorsque le message de confirmation apparaît, cliquez sur **OK**.

La boîte de dialogue **Vérification des buses** s'ouvre.

5. Vérifiez les résultats.

Pour vérifier si la qualité d'impression s'est améliorée, cliquez sur le bouton **Imprimer le motif de vérification**. Pour annuler la procédure de contrôle, cliquez sur **Annuler**.

»» Important

- Le **Nettoyage en profondeur** exige une quantité d'encre plus importante que le **Nettoyage**. Le nettoyage fréquent de la tête d'impression épuise rapidement l'encre de votre imprimante. Procédez au nettoyage en profondeur uniquement lorsque cela est nécessaire.

Rubrique connexe

- ➔ Impression d'un motif de vérification des buses

Réglage automatique de la position de la tête d'impression

L'alignement des têtes d'impression corrige la position de montage de la tête d'impression et réduit le mauvais alignement des couleurs et des lignes.

Cette imprimante prend en charge deux méthodes d'alignement des têtes d'impression : l'alignement automatique et l'alignement manuel.

Normalement, l'imprimante est définie pour un alignement automatique de la tête, mais si les résultats d'impression ne sont pas satisfaisants, par exemple si les bordures ne sont pas alignées, effectuez un [alignement manuel de la tête](#).

La procédure d'alignement automatique de la tête d'impression est la suivante :

►►► Important

- Un motif sera imprimé pour l'alignement de la tête. N'ouvrez pas l'unité de numérisation / capot tant que l'impression est en cours.



Alignement tête d'impression

1. Ouvrez [Canon IJ Printer Assistant Tool](#)

2. Cliquez sur **Alignement tête d'impression**

La boîte de dialogue **Alignement tête d'impression** apparaît.

3. Chargez du papier dans l'imprimante

Chargez une feuille de papier ordinaire au format A4 ou Lettre dans la cassette.

►►► Remarque

- Le nombre de feuilles à utiliser est différent si vous sélectionnez l'alignement manuel.

4. Procéder à l'alignement de la tête d'impression

Vérifiez que l'imprimante est sous tension, puis cliquez sur **Démarrer**.

Suivez les instructions du message.

►►► Remarque

- N'effectuez aucune autre opération avant la fin de l'impression. L'impression dure environ 3 minutes.

►►► Remarque

- Dans la boîte de dialogue **Alignement tête d'impression**, cliquez sur **Valeur d'alignement d'impression** pour imprimer les paramètres actuels de sorte que vous puissiez vérifier les paramètres.

Ajustement manuel de la position de la tête d'impression

L'alignement des têtes d'impression corrige la position de montage de la tête d'impression et réduit le mauvais alignement des couleurs et des lignes.

Cette imprimante prend en charge deux méthodes d'alignement des têtes d'impression : [l'alignement automatique](#) et l'alignement manuel.

Normalement, l'imprimante est définie pour un alignement automatique de la tête, mais si les résultats d'impression ne sont pas satisfaisants, par exemple si les bordures ne sont pas alignées, effectuez un alignement manuel de la tête.

La procédure d'alignement manuel de la tête d'impression est la suivante :

»» Important

- Une impression est nécessaire pour régler la position de la tête d'impression. Évitez d'ouvrir ou de fermer l'unité de numérisation / capot tant que l'impression est en cours ; sinon, l'imprimante s'arrête.



Alignement tête d'impression

1. Ouvrez [Canon IJ Printer Assistant Tool](#)
2. Vérifiez que l'imprimante est sous tension, puis cliquez sur **Paramètres personnalisés**
La boîte de dialogue **Paramètres personnalisés** apparaît.

»» Remarque

- Si l'imprimante est hors tension ou si la communication entre l'imprimante et l'ordinateur est désactivée, un message d'erreur peut apparaître indiquant que l'ordinateur ne peut pas obtenir l'état de l'imprimante.
Dans ce cas, cliquez sur **OK** pour afficher les derniers paramètres définis sur votre ordinateur.

3. Activez le mode d'alignement manuel.
Cochez la case **Aligner les têtes manuellement**.
4. Appliquez les paramètres.
Cliquez sur **OK**, puis sur **OK** lorsque le message de confirmation apparaît.
5. Cliquez sur **Alignement tête d'impression**
La boîte de dialogue **Alignement tête d'impression** apparaît.
6. Chargez du papier dans l'imprimante
Chargez deux feuilles de papier ordinaire au format A4 ou Lettre dans la cassette.
7. Procéder à l'alignement de la tête d'impression

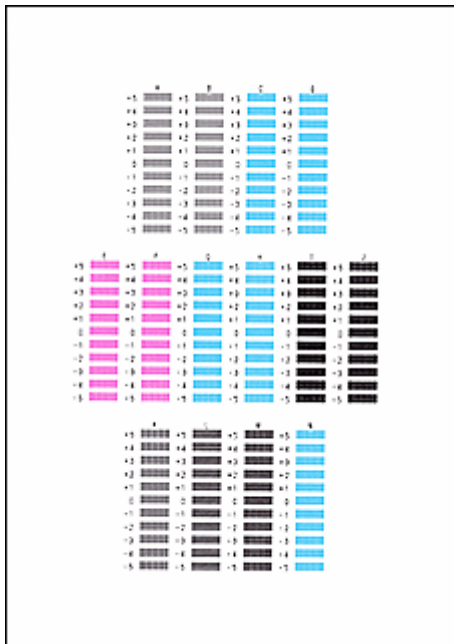
Cliquez sur **Démarrer**.

Suivez les instructions du message.

8. Vérification du motif imprimé

Dans chaque champ de saisie, indiquez le numéro du motif comportant les traces ou les rayures les moins importantes parmi les motifs imprimés.

Vous pouvez également entrer automatiquement les numéros dans les champs de saisie en cliquant sur le motif approprié dans l'aperçu.



Après avoir entré les informations, cliquez sur **OK**.

Remarque

- Si les motifs ne sont pas uniformes, sélectionnez le motif comportant les traces verticales les moins importantes.



(A)



(B)

(A) Traces verticales les moins importantes

(B) Traces verticales les plus importantes

- Si les motifs ne sont pas uniformes, sélectionnez le motif comportant les rayures horizontales les moins importantes.



(A)



(B)

(A) Rayures horizontales les moins importantes

(B) Rayures horizontales les plus importantes

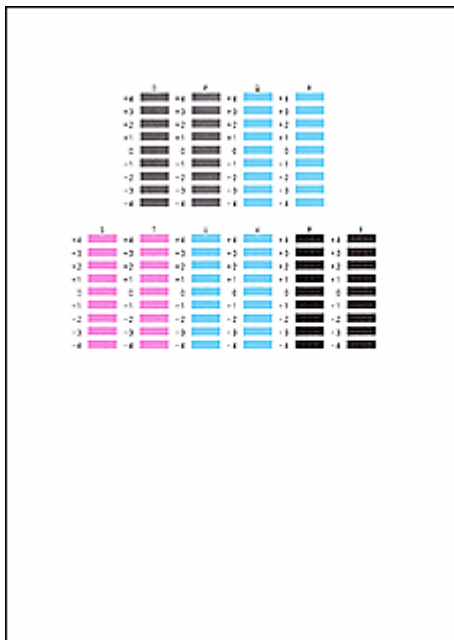
9. Vérifiez le message affiché et cliquez sur **OK**

Le second motif s'imprime.

10. Vérification des motifs imprimés

Dans chaque champ de saisie, indiquez le numéro du motif comportant les rayures ou les traces les moins importantes parmi les motifs imprimés.

Vous pouvez également entrer automatiquement les numéros dans les champs de saisie en cliquant sur le motif approprié dans l'aperçu.



Après avoir entré les informations, cliquez sur **OK**.

»» Remarque

- Si les motifs ne sont pas uniformes, sélectionnez le motif comportant les rayures horizontales les moins importantes.



(A)



(B)

- (A) Rayures horizontales les moins importantes
(B) Rayures horizontales les plus importantes

- Si les motifs ne sont pas uniformes, sélectionnez le motif comportant les traces verticales les moins importantes.



(A)



(B)

- (A) Traces verticales les moins importantes
(B) Traces verticales les plus importantes

11. Procédez au réglage de la position de la tête.

Cliquez sur **OK**.

Le réglage de la position de la tête est terminé.

»» Remarque

- Pour imprimer et vérifier le paramètre actuel, ouvrez la boîte de dialogue **Alignement tête d'impression**, puis cliquez sur **Valeur d'alignement d'impression**.

Utilisation des fonctions d'entretien depuis votre ordinateur (macOS)

- **Ouverture de l'interface utilisateur distante pour l'entretien**
- **Nettoyage des têtes d'impression**
- **Réglage de la position de la Tête d'impression**
- **Vérification du niveau d'encre à partir de votre ordinateur**

Ouverture de l'interface utilisateur distante pour l'entretien

Vous pouvez effectuer un entretien de l'imprimante et modifier les réglages à partir d'une interface utilisateur distante.

La section suivante présente la procédure pour ouvrir une interface utilisateur distante.

1. Ouvrez **Paramètres système**, puis sélectionnez **Imprimantes et scanners**.
2. Sélectionnez votre modèle dans la liste des imprimantes et cliquez sur **Options et fournitures....**
3. Cliquez sur **Afficher la page web de l'imprimante...** dans l'onglet **Général**.

L'interface utilisateur distante démarre.

»» Remarque

- Le mot de passe peut avoir été saisi après le démarrage de l'interface utilisateur distante. Dans ce cas, entrez le mot de passe et cliquez sur **OK**. Si vous ne connaissez pas le mot de passe, cliquez sur « Mots de passe et cookies ».

Rubriques connexes

- ➔ [Nettoyage des têtes d'impression](#)
- ➔ [Réglage de la position de la Tête d'impression](#)
- ➔ [Vérification du niveau d'encre à partir de votre ordinateur](#)
- ➔ Impression d'un motif de vérification des buses
- ➔ [Gestion de l'alimentation de l'Imprimante](#)
- ➔ [Modification du mode de fonctionnement de l'Imprimante](#)
- ➔ Réduction du bruit de l'Imprimante

Nettoyage des têtes d'impression

Les fonctions de nettoyage et de nettoyage en profondeur de la tête d'impression permettent de déboucher les buses de tête d'impression obstruées. Procédez à un nettoyage des têtes d'impression si les résultats de l'impression ne sont pas satisfaisants ou si une couleur n'est pas imprimée, même si le niveau d'encre dans l'imprimante est suffisant.

Avant toute opération, [vérifiez que la cartouche d'entretien a suffisamment d'espace disponible](#).

Nettoyage

1. Sélectionnez **Utilitaires** dans l'[interface utilisateur distante](#)

2. Cliquez sur **Nettoyage**

Avant d'effectuer le nettoyage, vérifiez les éléments suivants :

Vérifiez si l'imprimante est sous tension et ouvrez le capot de l'imprimante.

Vérifiez les éléments suivants pour chaque encre. Si nécessaire, effectuez ensuite un **Nettoyage**.

- [Reste-t-il de l'encre ?](#)
- Avez-vous poussé la cartouche d'encre en position jusqu'à entendre un déclic ?
- Si la bande orange est présente, a-t-elle été retirée complètement ?
Un morceau de ruban adhésif encore en place peut gêner la projection d'encre.
- Avez-vous installé les cartouches d'encre dans la bonne position ?

3. Effectuez un nettoyage

Cliquez sur **Oui**.

Le nettoyage de la tête d'impression commence.

4. Terminez le nettoyage

Un message indiquant d'imprimer le motif de vérification des buses s'affiche.

5. Vérifiez les résultats.

Pour vérifier si la qualité d'impression s'est améliorée, cliquez sur le bouton **Oui**. Pour annuler la procédure de contrôle, cliquez sur **Non**.

Si un seul nettoyage ne suffit pas à résoudre le problème de la tête d'impression, renouvelez l'opération.

»» Important

- Le **Nettoyage** exige une faible quantité d'encre.
Le nettoyage fréquent de la tête d'impression épuise rapidement l'encre de votre imprimante.
Procédez au nettoyage uniquement lorsque cela est nécessaire.

Nettoyage en profondeur

Le **Nettoyage en profondeur** est plus complet que le nettoyage. Procédez au nettoyage en profondeur lorsque deux tentatives de **Nettoyage** normal n'ont pas permis de résoudre le problème de la tête d'impression.

1. Sélectionnez **Utilitaires** dans l'[interface utilisateur distante](#)

2. Cliquez sur **Nettoyage en profondeur**

Avant d'effectuer le nettoyage en profondeur, vérifiez les éléments suivants :

Vérifiez si l'imprimante est sous tension et ouvrez le capot de l'imprimante.

Vérifiez les éléments suivants pour chaque encre. Si nécessaire, effectuez ensuite un **Nettoyage en profondeur**.

- [Reste-t-il de l'encre ?](#)
- Avez-vous poussé la cartouche d'encre en position jusqu'à entendre un déclic ?
- Si la bande orange est présente, a-t-elle été retirée complètement ?
Un morceau de ruban adhésif encore en place peut gêner la projection d'encre.
- Avez-vous installé les cartouches d'encre dans la bonne position ?

3. Procédez à un nettoyage en profondeur

Cliquez sur **Oui**.

Le nettoyage en profondeur des têtes d'impression commence.

4. Terminez le nettoyage en profondeur

Un message indiquant d'imprimer le motif de vérification des buses s'affiche.

5. Vérifiez les résultats.

Pour vérifier si la qualité d'impression s'est améliorée, cliquez sur le bouton **Oui**. Pour annuler la procédure de contrôle, cliquez sur **Non**.

►► Important

- Le **Nettoyage en profondeur** exige une quantité d'encre plus importante que le **Nettoyage**. Le nettoyage fréquent de la tête d'impression épuise rapidement l'encre de votre imprimante. Procédez au nettoyage en profondeur uniquement lorsque cela est nécessaire.

►► Remarque

- Si vous ne remarquez aucune amélioration après une opération de **Nettoyage en profondeur**, éteignez l'imprimante, attendez 24 heures et recommencez le **Nettoyage en profondeur**. Si aucune amélioration n'est constatée, l'encre est probablement épuisée ou la tête d'impression est usée. Pour plus de détails sur les mesures à prendre, consultez « [L'encre ne s'écoule pas/Impressions floues ou troubles/Couleurs inexacts ou bavures/Traces](#) ».

Rubrique connexe

- ➔ Impression d'un motif de vérification des buses

Réglage de la position de la Tête d'impression

Toute erreur dans la position d'installation de la tête d'impression peut entraîner des décalages de couleur et de ligne. Le réglage de la position de la tête d'impression peut améliorer les résultats d'impression.

Alignement tête d'impr. - Auto

1. Sélectionnez **Utilitaires** dans l'[interface utilisateur distante](#)

2. Cliquez sur **Alignement tête d'impr. - Auto**.

Un message apparaît.

3. Chargez du papier dans l'imprimante

Chargez une feuille de papier ordinaire au format A4 ou Lettre dans la cassette.

4. Réglage de la position de la tête

Vérifiez que l'imprimante est sous tension, puis cliquez sur **Oui**.

L'alignement de la tête d'impression commence. Poursuivez en fonction des messages qui s'affichent à l'écran.

►► Important

- Évitez d'ouvrir ou de fermer l'unité de numérisation / capot tant que l'impression est en cours ; sinon, l'imprimante s'arrête.

►► Remarque

- Vous pouvez imprimer et vérifier les réglages en cours en cliquant sur **Impr. valeur align. des têtes**.

Vérification du niveau d'encre à partir de votre ordinateur

Vous pouvez vérifier certaines informations telles que le niveau d'encre restant et le type de cartouche d'encre utilisé par votre modèle d'imprimante.

Si vous sélectionnez **État impr.** à partir de l'[interface utilisateur distante](#), le niveau d'encre s'affiche comme dans l'illustration.

Niv. d'encre estimés

Vous pouvez vérifier les types et niveaux d'encre.

Lorsque les niveaux d'encre sont faibles ou qu'une erreur risque de survenir par manque d'encre, une icône de notification apparaît.

N° mod. encre

Vous pouvez rechercher la cartouche d'encre correcte pour votre imprimante.

»» Remarque

- Pour vérifier le niveau d'encre, vous pouvez également afficher **Informations sur l'imprimante** dans la boîte de dialogue Imprimer et sélectionnez **Niveau des fournitures**.

Nettoyage

- **Nettoyage des surfaces extérieures**
- **Nettoyage de la vitre d'exposition et du couvercle du scanner**
- **Nettoyage des rouleaux d'entraînement du papier**
- **Nettoyage de l'intérieur de l'imprimante (nettoyage de la platine inférieure)**
- **Nettoyage des zones de contact de la cassette**

Nettoyage des rouleaux d'entraînement du papier

Si un rouleau d'entraînement du papier est sale ou si des particules de papier s'y sont déposées, l'alimentation papier risque de ne pas s'effectuer correctement. Dans ce cas, procédez au nettoyage du rouleau. Le nettoyage provoquant une usure des rouleaux, n'effectuez cette opération qu'en cas de nécessité.

Vous devez préparer : trois feuilles de papier ordinaire de format A4

1. [Vérifiez que l'imprimante est sous tension.](#)

2. Sélectionnez  (Configuration) sur l'écran ACCUEIL.

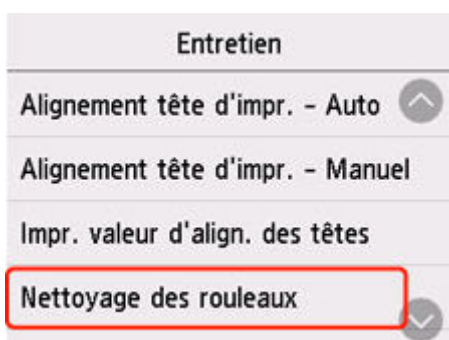
➔ [Utilisation de l'écran tactile](#)

L'écran Menu Configuration s'affiche.

3. Sélectionnez  **Entretien.**

L'écran **Entretien** s'affiche.

4. Sélectionnez **Nettoyage des rouleaux.**



L'écran de confirmation s'affiche.

5. Sélectionnez **Oui.**
6. Sélectionnez la source du papier à utiliser pour le nettoyage.
7. Retirez le papier présent dans l'alimentation papier en suivant les instructions affichées à l'écran.

Si vous nettoyez le rouleau d'entraînement du papier de la cassette, retirez le papier présent dans la cassette, puis remettez-la en place.

8. Touchez **OK.**

Les rouleaux d'entraînement du papier tournent pendant le nettoyage sans papier.

9. Vérifiez que le rouleau d'entraînement du papier a cessé de tourner, puis suivez le message pour charger les trois feuilles de papier ordinaire de format A4 dans le point d'entraînement où le rouleau d'entraînement du papier est nettoyé.

- ➔ [Chargement de papier photo/ordinaire dans le réceptacle arrière](#)
- ➔ [Chargement du papier ordinaire dans la cassette](#)

10. Touchez **OK**.

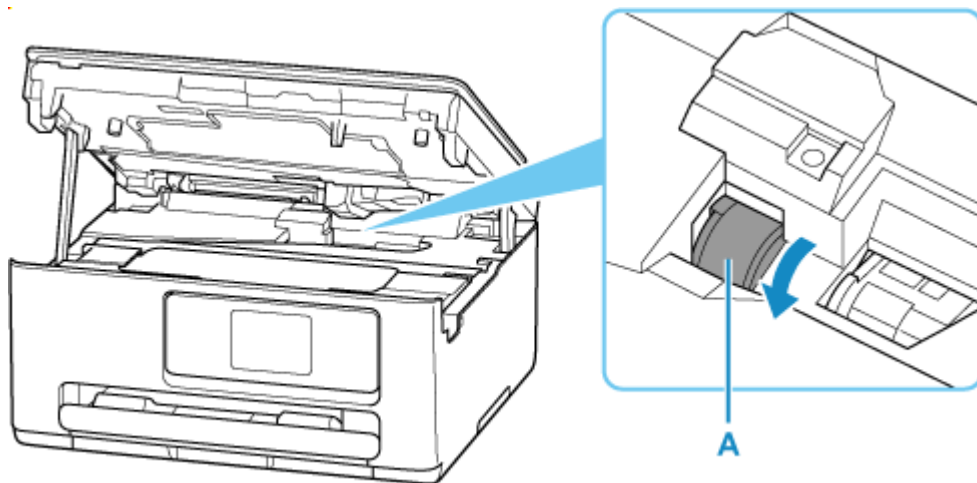
L'imprimante commence le nettoyage. Le papier est éjecté une fois le nettoyage terminé.

11. Lorsque le message de fin apparaît, touchez **OK**.

Si le problème persiste après l'opération décrite ci-dessus, suivez la procédure ci-dessous.

1. Mettez l'imprimante hors tension, puis débranchez le cordon d'alimentation.
2. Fermez l'unité de numérisation / capot.
3. Tout en faisant faire plus de deux tours au rouleau d'entraînement du papier (A) situé à l'intérieur du réceptacle arrière, nettoyez-les avec un chiffon humidifié et fermement essoré.

Ne touchez pas le rouleau avec les doigts. Les performances d'alimentation peuvent être dégradées.



Si le problème persiste après le nettoyage, contactez Canon pour demander une réparation.

Nettoyage de l'intérieur de l'imprimante (nettoyage de la platine inférieure)

Nettoyez les taches à l'intérieur de l'imprimante. Lorsque l'intérieur de l'imprimante s'encrasse, le support d'impression peut lui aussi s'encrasser. Nous vous conseillons dès lors de l'entretenir régulièrement.

Vous devez préparer : une feuille de papier ordinaire de format A4*

* Veillez à utiliser une nouvelle feuille de papier.

1. [Vérifiez que l'imprimante est sous tension.](#)

2. Sélectionnez  (Configuration) sur l'écran ACCUEIL.

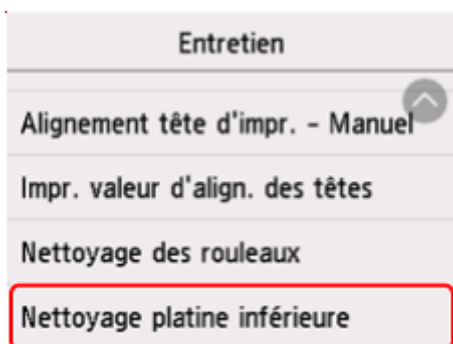
➔ [Utilisation de l'écran tactile](#)

L'écran Menu Configuration s'affiche.

3. Sélectionnez  **Entretien.**

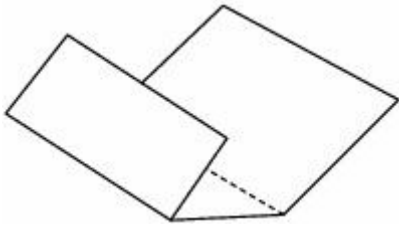
L'écran **Entretien** s'affiche.

4. Sélectionnez **Nettoyage platine inférieure.**

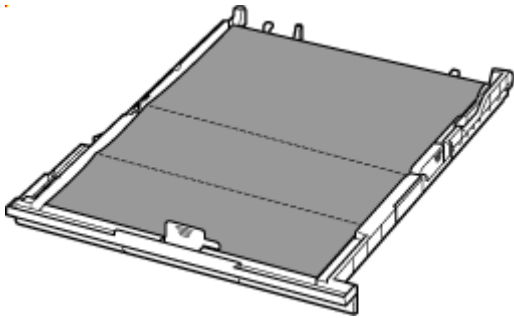


L'écran de confirmation s'affiche.

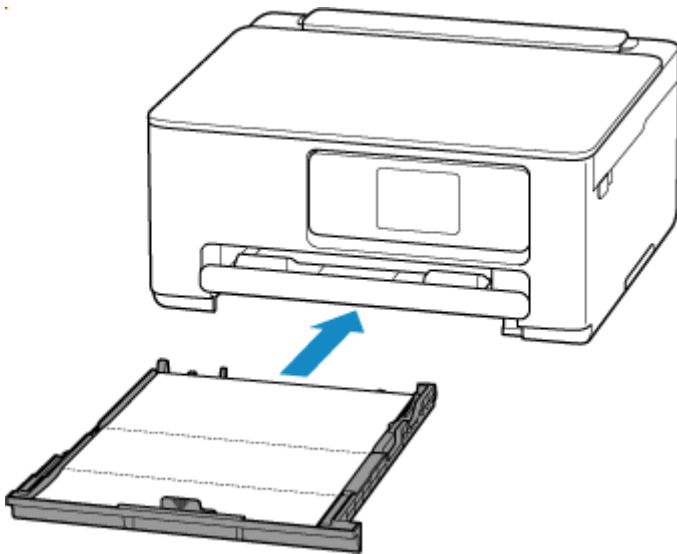
5. Sélectionnez **Oui.**
6. Retirez le papier présent dans la cassette en suivant les instructions affichées à l'écran, puis appuyez sur **OK.**
7. Pliez une simple feuille de papier ordinaire au format A4 en deux parties égales, dans le sens de la largeur, puis dépliez-la.
8. Pliez un côté de la feuille ouverte sur l'autre moitié, en alignant le bord au centre du pli, dépliez la feuille, puis sélectionnez **OK.**



9. Chargez uniquement cette feuille de papier dans la cassette de façon que les arrêtes du pli soient orientées vers le haut et que le bord de la moitié non pliée soit orienté à l'envers.



10. Insérez la cassette dans l'imprimante.



11. Sélectionnez **OK**.

Le papier nettoie l'intérieur de l'imprimante durant son trajet dans l'imprimante.

Vérifiez les parties pliées du papier éjecté. Si elles sont tachées d'encre, recommencez le nettoyage de la platine inférieure.

12. Lorsque le message de fin apparaît, sélectionnez **OK**.

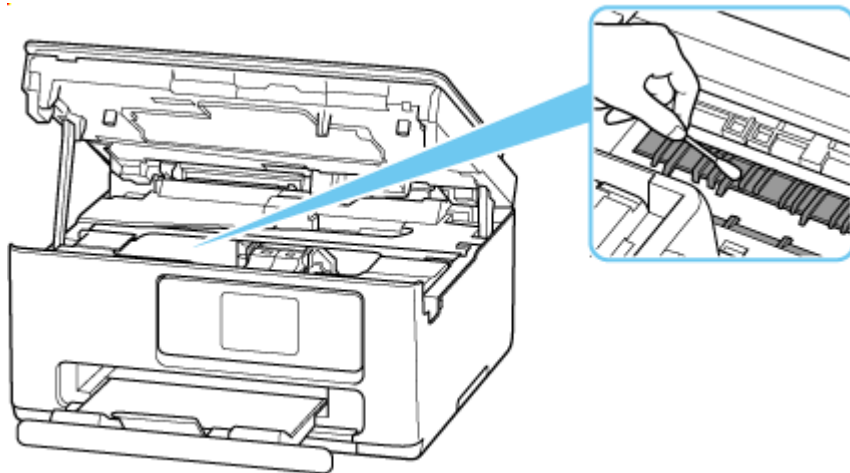
»» Remarque

- Lorsque vous procédez à un nouveau nettoyage de la platine inférieure, veillez à utiliser une nouvelle feuille de papier.

Si le problème persiste après un second nettoyage, il se peut que les parties saillantes à l'intérieur de l'imprimante soient encrassées. Nettoyez les parties saillantes avec un coton-tige ou un objet similaire.

»» Important

- Veillez à mettre l'imprimante hors tension et à débrancher le cordon d'alimentation avant de nettoyer l'imprimante.



Remplacement de la cartouche d'entretien

- **Remplacement de la cartouche d'entretien**
- **Vérification de l'état de la cartouche d'entretien sur l'écran tactile**

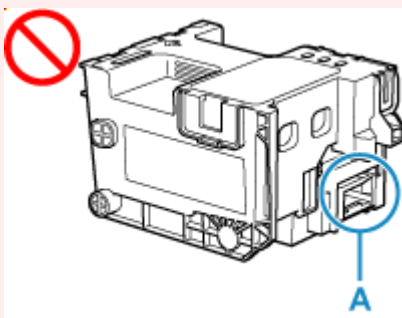
Remplacement de la cartouche d'entretien

En cas d'avertissement ou d'erreur concernant la cartouche d'entretien, un message d'erreur s'affiche sur l'écran tactile pour vous informer de l'erreur. Suivez la procédure adéquate décrite dans le message.

➔ [Lorsqu'une erreur se produit](#)

►► Important

- Si un message indiquant que la cartouche d'entretien est presque remplie, remplacez la cartouche d'entretien dès que possible. Si la cartouche d'entretien est pleine, un message d'erreur s'affiche et l'imprimante s'arrête jusqu'à ce que vous l'ayez remplacée.
- Ne touchez pas la partie terminale (A) de la cartouche d'entretien.



- Mettez l'imprimante hors tension, puis installez une nouvelle cartouche d'entretien.

►► Remarque

- Utilisez une cartouche d'entretien avec le numéro de modèle ci-dessous.

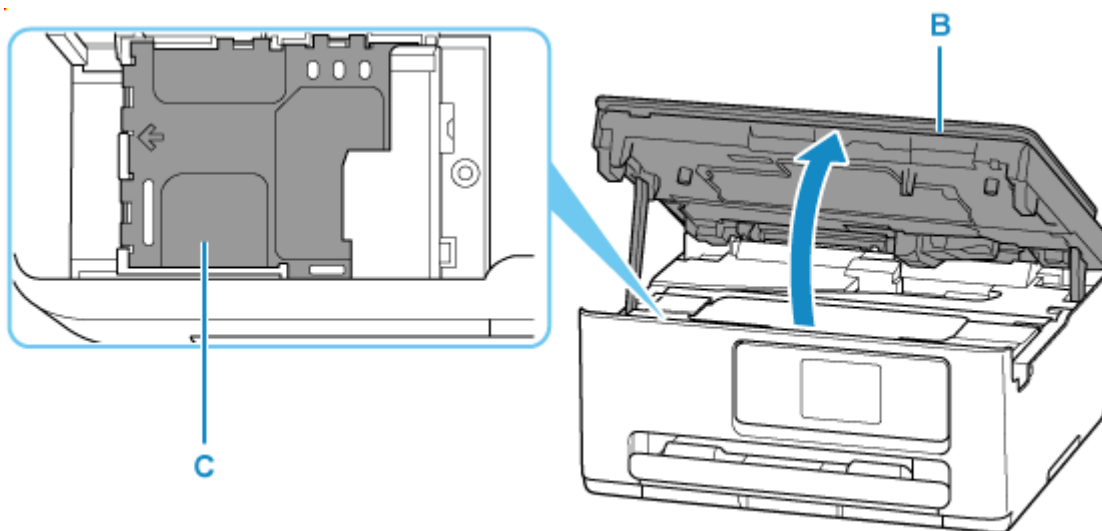
Cartouche d'entretien MC-G06 series

1. Préparez une nouvelle cartouche d'entretien.

Retirez la cartouche d'entretien et le sac en plastique joint de l'emballage.

2. Ouvrez l'unité de numérisation / capot (B).

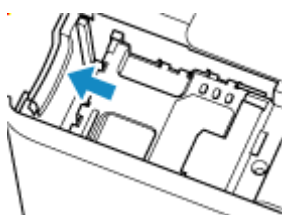
Vérifiez la position de la cartouche d'entretien (C).



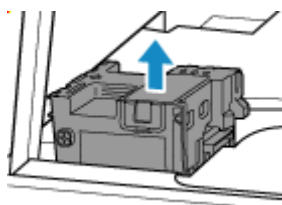
»» Important

- Ne touchez pas les tubes ou les autres parties à l'intérieur de l'imprimante. Cela pourrait endommager l'imprimante.
- Ne mettez pas vos mains à l'intérieur de l'imprimante, car de l'encre pourrait s'y déposer.

3. Faites glisser la cartouche d'entretien vers la gauche.

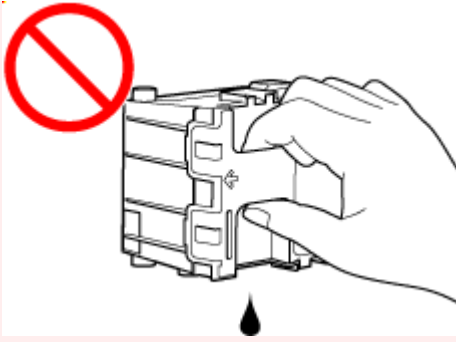


4. Soulevez la cartouche d'entretien et retirez-la



»» Important

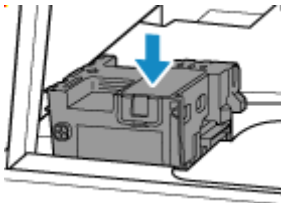
- Ne faites pas tomber la cartouche d'entretien car l'encre pourrait se répandre.
Une fois retirée, ne placez pas la cartouche d'entretien sur un bureau ou une autre surface, car de l'encre peut se trouver sur la cartouche.
- Pour empêcher à l'encre de fuir, n'inclinez pas la cartouche d'entretien supprimée et ne la retournez pas.



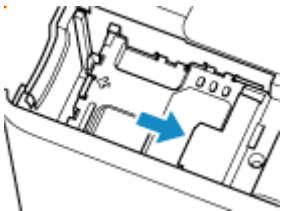
- Placez immédiatement la cartouche usagée dans le sac en plastique fourni avec la nouvelle cartouche d'entretien et fermez hermétiquement l'ouverture du sac de manière à empêcher à l'encre de couler.



5. Introduisez une nouvelle cartouche d'entretien.

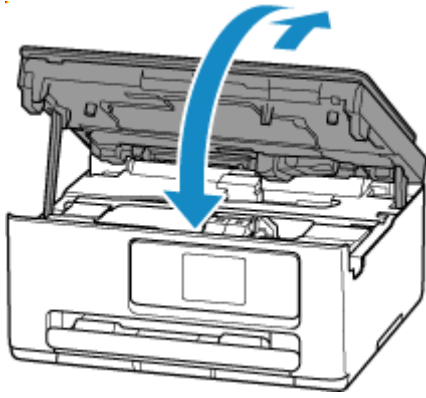


6. Faites glisser la cartouche d'entretien vers la droite jusqu'à ce qu'elle atteigne la butée.



7. Fermez l'unité de numérisation / capot.

Pour fermer l'unité de numérisation / le capot, soulevez-la légèrement et reposez-la doucement.



Vérification de l'état de la cartouche d'entretien sur l'écran tactile

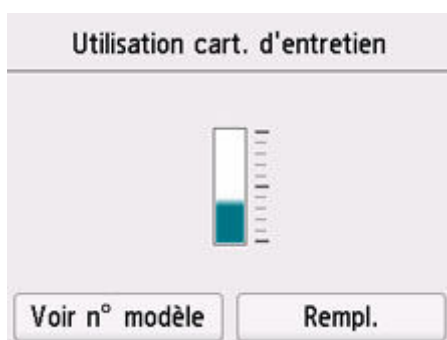
1. [Vérifiez que l'imprimante est sous tension.](#)

2. Sélectionnez  (Conseil) dans l'écran ACCUEIL.

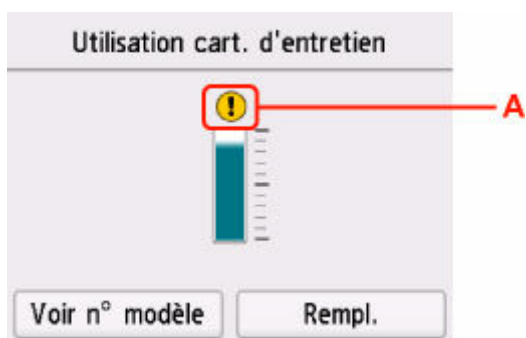
➔ [Utilisation de l'écran tactile](#)

L'écran du menu des conseils s'affiche.

3. Sélectionnez  **Info. cartouche entretien.**



Un symbole s'affiche dans la zone A en cas d'informations sur l'espace utilisé de la cartouche d'entretien.



 La cartouche d'entretien est presque pleine. Remplacez la cartouche d'entretien dès que possible.

»» Remarque

- L'écran ci-dessus affiche une estimation de l'espace utilisé.
- La sélection **Voir n° modèle** affiche l'**N° modèle cartouche d'entretien** écran pour vérifier les numéros de cartouche d'entretien.
- Pour remplacer la cartouche d'entretien, sélectionnez **Rempl.**

➔ [Remplacement de la cartouche d'entretien](#)

Modification des paramètres

- **Modification des paramètres de l'imprimante depuis votre ordinateur (Windows)**
- **Modification des paramètres de l'imprimante depuis votre ordinateur (macOS)**
- **Modification des paramètres à partir du Panneau de contrôle**

Modification des paramètres de l'imprimante depuis votre ordinateur (Windows)

- **Changement des options d'impression**
- **Sélection de l'encre à utiliser**
- **Gestion de l'alimentation de l'Imprimante**
- **Modification du mode de fonctionnement de l'Imprimante**

Changement des options d'impression

Vous pouvez modifier les paramètres détaillés du pilote de l'imprimante pour les données d'impression transmises à partir d'un programme.

Cochez cette case si une partie des données d'image est tronquée, si l'alimentation papier utilisée lors de l'impression est différente des paramètres du pilote ou si l'impression échoue.

1. Ouvrez la [fenêtre de configuration du pilote d'imprimante](#)
2. Cliquez sur **Options d'impression...** dans l'onglet **Configuration de la page**.

La boîte de dialogue **Options d'impression** apparaît.

3. Modifiez les paramètres individuels.

Si nécessaire, modifiez le paramètre de chaque élément, puis cliquez sur **OK**.

L'onglet **Configuration de la page** réapparaît.

Sélection de l'encre à utiliser

Cette fonction vous permet de sélectionner la cartouche d'encre correspondant le mieux à vos besoins, parmi les cartouches d'encre déjà installées.

1. Ouvrez la [fenêtre de configuration du pilote d'imprimante](#)
2. Cliquez sur **Options d'impression...** dans l'onglet **Configuration de la page**.
La boîte de dialogue **Options d'impression** apparaît.
3. Sélectionnez la cartouche d'encre à utiliser à partir de **Imprimer avec**
Sélectionnez la cartouche d'encre à utiliser pour l'impression et cliquez sur **OK**.
4. Cliquez sur **OK** dans l'onglet **Configuration de la page**
La cartouche d'encre définie sera utilisée à la prochaine impression.

»» Important

- Lorsque les paramètres ci-après sont définis, l'option **PGBK uniquement (Noir)** ne fonctionne pas car l'imprimante utilise une cartouche d'encre autre que PGBK (Noir) pour l'impression de documents.
 - Un papier différent de **Papier ordinaire, Enveloppe, Ink Jet Hagaki (A), Hagaki K (A), Hagaki (A)** ou **Hagaki** est sélectionné pour **Type de support** dans l'onglet **Support/Qualité**.
 - **Impression sans bordure** est cochée dans l'onglet **Configuration de la page**.
- Ne désinstallez pas la cartouche d'encre non utilisée. L'impression n'est pas possible lorsqu'une cartouche d'encre est désinstallée.

Gestion de l'alimentation de l'imprimante

Cette fonction permet de gérer l'alimentation de l'imprimante à partir de Canon IJ Printer Assistant Tool.



Alim. désactivée

La fonction **Alim. désactivée** met l'imprimante hors tension. Lorsque vous utilisez cette fonction, vous ne pouvez pas mettre l'imprimante sous tension à partir de Canon IJ Printer Assistant Tool.

1. Ouvrez [Canon IJ Printer Assistant Tool](#)

2. Effectuer la mise hors tension

Cliquez sur **Alim. désactivée**. Cliquez sur **OK** lorsque le message de confirmation apparaît.

L'alimentation de l'imprimante est coupée.



Alim. auto

Alim. auto permet de paramétrer les fonctions **Alim. auto activée** et **Alim. auto désactivée**.

La fonction **Alim. auto activée** met automatiquement l'imprimante sous tension à la réception de données.

La fonction **Alim. auto désactivée** met automatiquement hors tension l'imprimante lorsqu'aucune opération n'est transmise par le pilote d'imprimante ou l'imprimante pendant une période définie.

1. Ouvrez [Canon IJ Printer Assistant Tool](#).

2. Vérifiez que l'imprimante est sous tension, puis cliquez sur **Alim. auto**

La boîte de dialogue **Paramètres d'alimentation automatique** s'ouvre.

»»» Remarque

- Si l'imprimante est hors tension ou si la communication entre l'imprimante et l'ordinateur est désactivée, un message d'erreur peut apparaître indiquant que l'ordinateur ne peut pas obtenir l'état de l'imprimante.
Dans ce cas, cliquez sur **OK** pour afficher les derniers paramètres définis sur votre ordinateur.

3. Si nécessaire, effectuez les réglages suivants :

Alim. auto activée

Sélectionnez le paramètre de mise sous tension automatique.

Sélectionnez **Désactiver** pour empêcher le fonctionnement de la mise sous tension automatique.

Vérifiez que l'imprimante est sous tension, puis cliquez sur **OK** pour modifier les paramètres de l'imprimante.

Sélectionnez **Activer** pour mettre automatiquement l'imprimante sous tension lorsque les données à imprimer lui sont envoyées.

Alim. auto désactivée

Définissez la période à partir de la liste. Si la période s'écoule sans qu'aucune opération ne soit transmise par le pilote d'imprimante ou l'imprimante, l'imprimante est automatiquement mise hors tension.

4. Appliquez les paramètres.

Cliquez sur **OK**. Cliquez sur **OK** lorsque le message de confirmation apparaît.

Ce paramètre est désormais activé. Pour désactiver cette fonction, sélectionnez **Désactiver** dans la liste selon la même procédure.

»» Remarque

- Lorsque l'imprimante est hors tension, le message d'état de l'imprimante Canon IJ dépend du paramètre **Alim. auto activée**.
Lorsque vous sélectionnez **Activer**, le message « L'imprimante est mise en veille » s'affiche. Lorsque vous sélectionnez **Désactiver**, le message « L'imprimante est hors ligne » s'affiche.

Modification du mode de fonctionnement de l'imprimante

Si nécessaire, choisissez un autre mode de fonctionnement de l'imprimante parmi ceux disponibles. Si vous souhaitez modifier les paramètres de l'imprimante, ouvrez l'un des deux onglets Paramètres personnalisés suivants et configurez les paramètres.

- [Paramètres personnalisés dans l'onglet Entretien](#)
- [Paramètres personnalisés dans Canon IJ Printer Assistant Tool](#)

Pour les fonctions liées aux paramètres d'impression, accédez à **Paramètres personnalisés** dans l'onglet **Entretien**. Pour les autres paramètres, accédez à **Paramètres personnalisés** dans Canon IJ Printer Assistant Tool.

Paramètres personnalisés dans l'onglet Entretien

1. Ouvrez l'onglet **Entretien**
2. Vérifiez que l'imprimante est sous tension, puis cliquez sur **Paramètres personnalisés**

La boîte de dialogue [Boîte de dialogue Paramètres personnalisés](#) s'ouvre.

»» Remarque

- Si l'imprimante est hors tension ou si la communication entre l'imprimante et l'ordinateur est désactivée, un message d'erreur peut apparaître indiquant que l'ordinateur ne peut pas obtenir l'état de l'imprimante.
Dans ce cas, cliquez sur **OK** pour afficher les derniers paramètres définis sur votre ordinateur.

3. Configuration des paramètres

Si nécessaire, passez d'un mode de fonctionnement à un autre.

4. Appliquez les paramètres.

Cliquez sur **OK**, puis sur **OK** lorsque le message de confirmation apparaît.

L'imprimante fonctionne ensuite avec les nouveaux paramètres.

Paramètres personnalisés dans Canon IJ Printer Assistant Tool

1. Ouvrez [Canon IJ Printer Assistant Tool](#).
2. Vérifiez que l'imprimante est sous tension, puis cliquez sur **Paramètres personnalisés**

La boîte de dialogue [Boîte de dialogue Paramètres personnalisés](#) s'ouvre.

»» Remarque

- Si l'imprimante est hors tension ou si la communication entre l'imprimante et l'ordinateur est désactivée, un message d'erreur peut apparaître indiquant que l'ordinateur ne peut pas obtenir

l'état de l'imprimante.

Dans ce cas, cliquez sur **OK** pour afficher les derniers paramètres définis sur votre ordinateur.

3. Configuration des paramètres

Si nécessaire, passez d'un mode de fonctionnement à un autre.

4. Appliquez les paramètres.

Cliquez sur **OK**, puis sur **OK** lorsque le message de confirmation apparaît.

L'imprimante fonctionne ensuite avec les nouveaux paramètres.

Modification des paramètres de l'imprimante depuis votre ordinateur (macOS)

- **Gestion de l'alimentation de l'Imprimante**
- **Modification du mode de fonctionnement de l'Imprimante**

Gestion de l'alimentation de l'imprimante

L'alimentation de l'imprimante est gérée à partir de l'interface utilisateur distante.

Paramètre économie d'énergie

Paramètre économie d'énergie vous permet de définir Éteindre auto. et Allumage auto.

Éteindre auto. est la fonction qui permet que l'imprimante se mette automatiquement hors tension lorsqu'aucune donnée ne lui est transmise ou que l'imprimante est inactive pendant une certaine période. La fonction Allumage auto. met automatiquement l'imprimante sous tension à la réception de données.

1. Sélectionner **Paramètres imprimante** à partir de l'[interface utilisateur distante](#)
2. Cliquez sur **Paramètre économie d'énergie**
3. Effectuez les paramétrages suivants :

Éteindre auto.

Définissez la période à partir de la liste. L'imprimante se met automatiquement hors tension lorsqu'aucune donnée ne lui est transmise pendant une période de temps spécifiée ou lorsque l'imprimante est inactive.

Allumage auto.

Cochez cette case pour que l'imprimante se mette automatiquement sous tension lorsque des données lui sont transmises.

4. Appliquez les paramètres.

Cliquez sur **OK**.

L'imprimante fonctionne ensuite avec les nouveaux paramètres.

Modification du mode de fonctionnement de l'Imprimante

Si nécessaire, choisissez un autre mode de fonctionnement de l'imprimante parmi ceux disponibles.

1. Vérifiez que l'imprimante est sous tension et sélectionnez **Paramètres imprimante** à partir de l'[interface utilisateur distante](#).

2. Si nécessaire, effectuez les réglages suivants :

Paramètres d'impression - Empêcher abrasion papier

Lors d'une impression haute densité, l'imprimante peut augmenter l'intervalle entre la tête d'impression et le papier pour empêcher l'abrasion du papier.

Cochez cette case pour empêcher l'abrasion du papier.

Paramètres personnalisés - Défect. incohé. param. pap.

Si la case est décochée, au moment de l'impression à partir du PC, vous pouvez continuer à imprimer sans affichage de message même si les réglages du papier définis dans la boîte de dialogue Imprimer diffèrent des informations sur le papier enregistrées sur l'imprimante.

Tps attente séchage de l'encre

Vous pouvez définir la durée pendant laquelle l'imprimante fait une pause avant de démarrer l'impression de la page suivante. Le temps d'attente croît à mesure que la valeur définie dans la liste augmente, et décroît à mesure que la valeur diminue.

Si la page qui vient d'être imprimée est tachée parce que la page suivante est éjectée avant que l'encre de la première page ne soit sèche, augmentez le temps d'attente entre les impressions.

3. Appliquez les paramètres.

Cliquez sur **OK**.

L'imprimante fonctionne ensuite avec les nouveaux paramètres.

Modification des paramètres à partir du Panneau de contrôle

- Paramètres du papier
- **Modification des paramètres à partir du Panneau de contrôle**
- Configuration des éléments sur le panneau de contrôle
- Paramètres de sécurité
- Paramètres d'impression
- Paramètres réseau
- **Modification des écrans ACCUEIL**
- Paramètres d'impression photo à partir d'un smartphone
- Autres paramètres périphérique
- Sélection de langue
- Mise à jour du micrologiciel
- Réinitialiser paramètre
- Paramètres d'alimentation
- Configuration du service Web
- Paramètres ECO
- Paramètres silencieux
- Infos système
- Vérification du nombre total d'utilisations de l'imprimante

Modification des paramètres à partir du Panneau de contrôle

Cette section présente la procédure à suivre pour modifier les paramètres, en suivant les étapes permettant de spécifier comment empêcher l'abrasion comme exemple.

1. [Vérifiez que l'imprimante est sous tension.](#)



2. Sélectionnez  (Configuration) sur l'écran ACCUEIL.

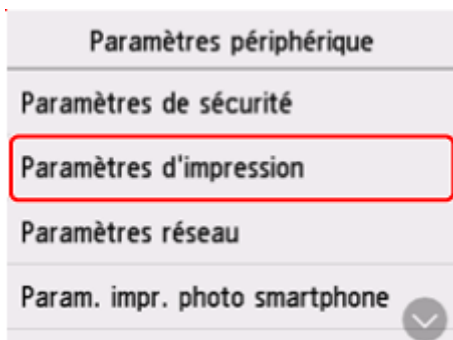
➔ [Utilisation de l'écran tactile](#)



3. Sélectionnez  **Paramètres périphérique.**

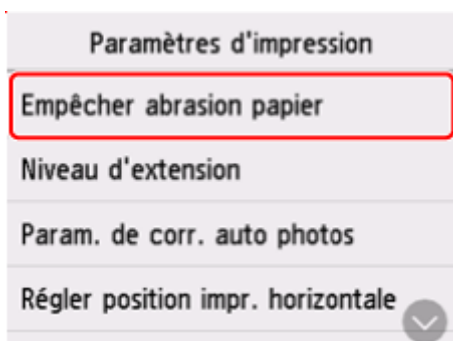
L'écran **Paramètres périphérique** s'affiche.

4. Sélectionnez le paramètre à ajuster.



L'écran de configuration du paramètre sélectionné s'affiche.

5. Sélectionnez un paramètre.



6. Sélectionnez un paramètre à spécifier.



Pour plus d'informations sur la configuration des éléments sur le panneau de contrôle :

➡ [Configuration des éléments sur le panneau de contrôle](#)

Configuration des éléments sur le panneau de contrôle

Paramètres de l'imprimante

- ➔ [Autres paramètres périphérique](#)
- ➔ [Sélection de langue](#)
- ➔ [Configuration du service Web](#)
- ➔ [ECO](#)
- ➔ [Paramètres silencieux](#)

Éléments relatifs au papier/à l'impression

- ➔ [Paramètres d'impression](#)
- ➔ [Paramètres d'alimentation](#)

Paramètres d'entretien/de gestion

- ➔ [Paramètres de sécurité](#)
- ➔ [Paramètres réseau](#)
- ➔ [Mise à jour du micrologiciel](#)
- ➔ [Réinitialiser paramètre](#)
- ➔ [Infos système](#)
- ➔ [Stats utilisation](#)

Paramètres de sécurité



Sélectionnez cet élément de paramètre à partir de **Paramètres périphérique** dans (Configuration).

»» Important

- Le mot de passe administrateur peut être requis pour modifier les paramètres.

- **Utilisation de l'UI distante**

Défini lors de la restriction de l'utilisation de l'interface utilisateur distante.

- **Limiter les destinations**

Défini lors de la restriction des destinations de fax.

»» Note

- L'envoi sera limité aux destinations enregistrées.
- Les modifications apportées aux destinations enregistrées seront également restreintes.

- **Param. politique de mot de passe**

Défini des restrictions sur les caractères lors de la définition/utilisation de mots de passe.

»» Remarque

- Pour en savoir plus sur les paramètres de sécurité, consultez le Guide de sécurité.

➔ [Configurer/Gérer la sécurité](#)

Paramètres d'impression



Sélectionnez cet élément de paramètre à partir de **Paramètres périphérique** dans (Configuration).

- **Empêcher abrasion papier**

Ce paramètre n'est utilisé que si la surface imprimée est tachée.

»» Important

- Pensez à réattribuer la valeur **Désactivé** à ce paramètre après l'impression, car il peut réduire la qualité ou la vitesse d'impression.

- **Niveau d'extension**

Sélectionne la proportion de l'image qui dépasse du papier dans le cas d'une impression sans bordure (entière).

Lors d'une impression sans bordure, un léger rognage peut se produire au niveau des bords, car l'image imprimée est agrandie pour remplir intégralement la page. Vous pouvez modifier la largeur à découper à partir des marges de l'image selon vos besoins.

»» Important

- Les paramètres ne sont pas pris en compte dans les situations suivantes :
 - Impression depuis un formulaire standard.

»» Remarque

- Lorsque vous définissez des paramètres à partir d'un logiciel d'application ou du pilote d'imprimante, ceux-ci sont prioritaires.
- Si les impressions comportent des marges même en impression sans bordure, la sélection de l'option **Niveau d'ext. : grand** pour ce paramètre peut contribuer à résoudre le problème.

- **Param. de corr. auto photos**

Lorsque **Activé** est sélectionné, les informations Exif enregistrées dans les images sont privilégiées pour l'impression.

- **Régler position impr. horizontale**

Règle la position d'impression lorsque les marges gauche/droite ne sont pas alignées.

Vous pouvez ajuster les marges gauche et droite par incréments de 0,1 mm (0,004 pouce) entre -3 mm (-0,12 pouce) et +3 mm (+0,12 pouce) centrés sur le centre horizontal du papier.

»» Important

- Pour le papier au format Lettre ou au format Légal, vous pouvez ajuster les marges gauche et droite entre -1,5 mm (-0,06 po.) et +1,5 mm (+0,06 po.) même si vous spécifiez une valeur supérieure à 1,5 mm (0,06 po.).

- **Imprimez des graphiques et des diagrammes de manière éclatante**

Utilisez ce paramètre lorsque vous souhaitez imprimer des graphiques et des diagrammes dans des documents de manière éclatante sur du papier ordinaire.

Cette fonction donne la préférence aux paramètres du pilote d'imprimante.

Lorsque vous souhaitez donner la préférence aux paramètres de l'imprimante, sélectionnez **Util. param. impr.** dans la **Imprimer graphiques et diagrammes dans doc. plus vivants (papier ord.) Options d'impression** boîte de dialogue dans les paramètres du pilote d'imprimante ci-dessous.

➔ [Description de l'onglet Configuration de la page](#)

▶▶▶ Remarque

- Cette fonctionnalité sera implémentée avec les paramètres suivants.
 - Papier ordinaire
 - Impression en couleur
 - Impression sans bordure OFF
 - La taille est une taille de modèle ou une taille définie par l'utilisateur dans la plage d'une taille de modèle
- * La fonctionnalité peut ne pas être implémentée même lorsque les paramètres ci-dessus sont sélectionnés, en fonction d'autres détails de configuration.
- Le traitement peut différer selon les paramètres et peut donner aux mêmes données des tonalités différentes. Désactivez ce paramètre **Désactivé** si vous souhaitez éviter les différences de tonalité.

Paramètres réseau



Sélectionnez cet élément de paramètre à partir de **Paramètres périphérique** dans (Configuration).

- ➔ [Wi-Fi](#)
- ➔ [Connexion directe sans fil](#)

Pour imprimer les paramètres réseau, sélectionnez **Imprim. détails** et **Oui**.

- ➔ [Impression des paramètres de réseau](#)

»» Important

- La copie imprimée des paramètres de réseau contient des informations importantes sur votre réseau. Conservez-la soigneusement.

Wi-Fi

- **Cons. param.**

Les informations sur les paramètres réseau de l'imprimante apparaissent lorsque celle-ci est connectée par Wi-Fi. (Selon les paramètres de l'imprimante, certains éléments ne sont pas affichés.)

Éléments	Paramètre
Connexion	Activé (connecté) / Activé (déconnecté) / Désactiver
Nom du réseau (SSID)	XXXXXXXXXXXXXXXXXX XXXXXXXXXXXXXXXXXX
Fréquence	2,4 GHz/5 GHz
Sécurité Wi-Fi	Inactive/WPA-PSK (TKIP)/WPA-PSK (AES)/WPA2-PSK (TKIP)/ WPA2-PSK (AES)/WPA3-SAE(AES)
Puissance du signal (%)	XXX
Adresse IPv4	XXX. XXX. XXX. XXX
Masque de sous-réseau IPv4	XXX. XXX. XXX. XXX
Passerelle par défaut IPv4	XXX. XXX. XXX. XXX
Adresse locale de liaison IPv6	XXXX: XXXX: XXXX: XXXX: XXXX: XXXX: XXXX: XXXX
Adresse MAC (Wi-Fi)	XX:XX:XX:XX:XX:XX
Nom de l'imprimante	XXXXXXXXXXXXXXXXXX
Nom du service Bonjour	XXXXXXXXXXXXXXXXXX XXXXXXXXXXXXXXXXXX XXXXXXXXXXXXXXXXXX XXXXXXXXXXXXXXXXXX

(« XX » représente des caractères alphanumériques.)

- **Activer/désactiver le Wi-Fi**

Active ou désactive le Wi-Fi.

- **Config. du Wi-Fi**

Sélectionne la méthode de configuration de la connexion Wi-Fi.

- **Connexion facile sans fil**

Sélectionnez cette option si vous spécifiez les paramètres des informations du point d'accès à l'imprimante directement à partir d'un périphérique (comme un smartphone ou une tablette) sans utiliser le routeur sans fil. Suivez les instructions qui apparaissent à l'écran du périphérique connecté pour connaître la procédure de configuration.

- **Connexion manuelle**

Sélectionnez cet élément si vous procédez à la configuration manuelle du Wi-Fi depuis le panneau de contrôle de l'imprimante.

- **WPS (Bouton poussoir)**

Sélectionnez cette option lorsque vous configurez les paramètres pour le Wi-Fi à l'aide d'un routeur sans fil prenant en charge un bouton poussoir Wi-Fi Protected Setup (WPS). Suivez les instructions à l'écran pendant la configuration.

- **Autres types de connex.**

- **WPS (Code PIN)**

Sélectionnez cette option lorsque vous configurez les paramètres Wi-Fi à l'aide d'un routeur sans fil prenant en charge un code PIN Wi-Fi Protected Setup (WPS). Suivez les instructions à l'écran pendant la configuration.

- **Avancés**

Pour plus d'informations sur les différents paramètres, reportez-vous à la section :

➔ [Configuration avancée](#)

Connexion directe sans fil

- **Cons. param.**

Les informations sur les paramètres réseau de l'imprimante apparaissent lorsque celle-ci est connectée par connexion directe. (Selon les paramètres de l'imprimante, certains éléments ne sont pas affichés.)

Éléments	Paramètre
Connexion	Activer/désactiver
Nom du réseau (SSID)	DIRECT-XXXXXXXXXX XXXXXXXXXXXXXXXXXX
Mot de passe	XXXXXXXXXX
Fréquence	2,4 GHz/5 GHz
Sécurité Wi-Fi	WPA2-PSK (AES)

Nbre de périphériques connectés	XX/XX
Adresse IPv4	XXX. XXX. XXX. XXX
Masque de sous-réseau IPv4	XXX. XXX. XXX. XXX
Passerelle par défaut IPv4	XXX. XXX. XXX. XXX
Adresse locale de liaison IPv6	XXXX: XXXX: XXXX: XXXX: XXXX: XXXX: XXXX: XXXX
Adresse MAC (Wi-Fi)	XX:XX:XX:XX:XX:XX
Nom de l'imprimante	XXXXXXXXXXXXXXXXXX
Nom du service Bonjour	XXXXXXXXXXXXXXXXXX XXXXXXXXXXXXXXXXXX XXXXXXXXXXXXXXXXXX XXXXXXXXXXXXXXXXXX

(« XX » représente des caractères alphanumériques.)

- **Connexion à un smartphone**

Permet de connecter le smartphone à l'imprimante en lisant le code QR affiché sur l'écran tactile avec le smartphone, ou également en obtenant manuellement le nom et le mot de passe du réseau.

- **Activer/désac. connex. dir. ss fil**

Active/désactive la connexion directe sans fil.

- **Modifier nom du réseau (SSID)**

Permet de modifier l'identifiant (SSID/le nom de l'imprimante tel qu'il s'affiche sur un périphérique compatible Wi-Fi Direct) pour Connexion directe sans fil.

- **Modifier mot de passe**

Modifie le mot de passe pour la Connexion directe sans fil.

- **Confirm. demande de connexion**

La sélection de **Activé** permet d'afficher l'écran de confirmation lorsqu'un périphérique compatible Wi-Fi Direct est connecté à l'imprimante.

- **Commutateur 2,4 GHz/5 GHz**

Sélectionnez la fréquence pour la connexion directe sans fil.

- **Avancés**

Pour plus d'informations sur les différents paramètres, reportez-vous à la section :

➔ [Configuration avancée](#)

Configuration avancée

- **Définir nom d'imprimante**

Permet de déterminer le nom d'imprimante. Vous pouvez saisir jusqu'à 15 caractères pour le nom.

»» Remarque

- Vous ne pouvez pas utiliser le même nom d'imprimante que celui déjà employé pour les autres périphériques connectés au réseau.
- Vous ne pouvez pas utiliser de trait d'union comme premier ou dernier caractère du nom d'imprimante.

• Paramètres TCP/IP

Définit le paramètre IPv4 ou IPv6.

• Paramètre WSD

Éléments de paramètre lorsque vous utilisez WSD (un des protocoles réseau pris en charge par Windows).

◦ Activer/désactiver WSD

Permet d'activer ou de désactiver WSD.

»» Remarque

- Lorsque ce paramètre est activé, l'icône d'imprimante s'affiche dans l'Explorateur de réseau de Windows.

◦ Optim. WSD entrant

Sélectionner **Activer** vous permet de recevoir les données d'impression WSD plus vite.

◦ Param. num. WSD du périph.

Le fait de sélectionner **Activer** vous permet de transférer les données numérisées vers l'ordinateur à l'aide du paramètre WSD. Pour transférer les données numérisées, appuyez sur **Couleur (Color)**.

»» Remarque

- Lorsque vous transférez les données numérisées vers l'ordinateur utilisant le protocole WSD, vous ne pouvez pas sélectionner le type de document.

◦ Paramètre délai d'attente

Spécifie le délai d'attente.

• Paramètres Bonjour

Paramètres lorsque vous utilisez Bonjour.

◦ Activer/désactiver Bonjour

Le fait de sélectionner **Activer** vous permet d'utiliser Bonjour pour définir les paramètres réseau.

◦ Nom du service

Permet de déterminer le nom du service Bonjour. Vous pouvez saisir jusqu'à 48 caractères pour le nom.

»» Remarque

- Vous ne pouvez pas utiliser le même nom de service que celui déjà employé pour les autres périphériques connectés au réseau.

- **Paramètre protocole LPR**

Active/désactive le paramètre LPR.

- **Protocole RAW**

Active/désactive l'impression RAW.

- **LLMNR**

Active/désactive le paramètre LLMNR (Link-Local Multicast Name Resolution). Sélectionner **Activer** permet à l'imprimante de détecter l'adresse IP de l'imprimante à partir du nom de l'imprimante sans serveur DNS.

- **Paramètres IPP**

L'option **Activer** vous permet d'imprimer via le réseau à l'aide du protocole IPP.

- **Paramètre DRX Wi-Fi**

Sélectionner **Activer** vous permet d'activer la réception discontinue lorsque vous utilisez Wi-Fi (réception discontinue).

▶▶ Remarque

- En fonction du routeur Wi-Fi utilisé, il se peut que la réception discontinue ne soit pas activée même si vous avez sélectionné **Activer**.
- La réception discontinue est uniquement activée lorsque l'imprimante est en veille. (L'écran tactile est en mode économie d'énergie.)

- **Paramètres IPsec**

Sélectionner **Activer** permet de spécifier la sécurité IPsec.

- **Connexion facile sans fil**

Lorsqu'il est réglé sur **Démarrage auto : Activé**, l'appareil se mettra automatiquement en mode veille pour une connexion aisée sans fil.

Pour empêcher l'appareil de se mettre en mode veille de manière intempestive pour une connexion facile sans fil facile, réglez-le sur **Démarrage auto : Désactivé**.

Autres paramètres périphérique



Sélectionnez cet élément de paramètre à partir de **Paramètres périphérique** dans (Configuration).

- **Contrôle du son**

Sélectionne le volume.

- **Volume clavier**

Sélectionne le volume du bip émis lorsque vous appuyez sur l'écran tactile ou appuyez sur les boutons du panneau de contrôle.

- **Volume alarme**

Sélectionne le volume de l'alarme.

- **Paramètres économie d'énergie**

Permet de mettre automatiquement sous/hors tension l'imprimante, afin d'économiser de l'électricité.

- **Éteindre auto.**

Spécifie la durée d'inactivité de l'imprimante (aucune impression ni aucun envoi de données d'impression) après laquelle l'imprimante est mise sous tension.

- **Allumage auto.**

Si vous sélectionnez **Activé**, l'imprimante est automatiquement mise sous tension lorsqu'une commande de numérisation d'un ordinateur ou des données d'impression sont envoyées à l'imprimante.

- **Rappel de retrait de document**

Détermine si l'imprimante affichera l'écran de rappel dans le cas où vous oublieriez de retirer l'original de la vitre d'exposition après la numérisation.

»» Important

- Selon le type de l'original ou l'état du capot du scanner, l'oubli du retrait de l'original n'est pas détecté.

- **Paramètres de jumelage Wi-Fi**

Pour vous connecter Canon PRINT, plusieurs configurations seront effectuées.

- **Activer/désactiver le jumelage**

Définissez la fonction de jumelage Wi-Fi de l'imprimante pour l'activer ou la désactiver.

- **Autor./bloquer jumelage supp.**

Dans une autre fonction, autorisez ou interdisez Canon PRINT le jumelage.

- **Supprimer périphériques jumelés**

Annulez tous les Canon PRINT jumelages.

- **Paramètres du clavier**

Sélectionnez la disposition du clavier à partir des trois types suivants.

- **QWERTY**
- **QWERTZ**
- **AZERTY**

- **Paramètres de notification**

Tous les écrans de notification ne s'affichent pas si vous sélectionnez **Désactivé**.

- **Paramètres du voyant d'état**

- **Paramètres de luminosité**

Régler la luminosité du voyant d'état.

- **Paramètres de couleur**

Régler la couleur du voyant d'état.

Sélection de langue



Sélectionnez cet élément de paramètre à partir de
(Configuration).

Paramètres périphérique dans



Permet de changer la langue des messages et des menus affichés sur l'écran tactile.

Japonais / Anglais / Allemand / Français / Italien / Espagnol / Portugais / Néerlandais / Danois / Norvégien / Suédois / Finnois / Russe / Ukrainien / Polonais / Tchèque / Slovène / Hongrois / Slovaque / Croate / Roumain / Bulgare / Turc / Grec / Estonien / Letton / Lituanien / Chinois simplifié / Coréen / Chinois traditionnel / Thai / Indonésien / Vietnamien

Mise à jour du micrologiciel



Sélectionnez cet élément de paramètre à partir de **Paramètres périphérique** dans (Configuration).

Vous pouvez mettre à jour le programme interne de l'imprimante, vérifier la version du programme interne ou configurer les paramètres d'un écran de notification, d'un serveur DNS et d'un serveur proxy.

►► Important

- Lorsque vous utilisez cette fonction, assurez-vous que l'imprimante est connectée à Internet.
- Ne coupez pas l'alimentation d'une imprimante pendant la mise à jour du firmware.

• Installer la mise à jour

Effectue la mise à jour du micrologiciel de l'imprimante. Si vous sélectionnez **Oui**, la mise à jour du micrologiciel commence. Suivez les instructions à l'écran pour effectuer la mise à jour.

• Vérifier la version courante

Vous pouvez vérifier la version actuelle du programme interne.

• Paramètres de notif. de m. à j.

Vous pouvez configurer l'imprimante de sorte qu'elle affiche les informations de mise à jour du micrologiciel sur l'écran tactile lorsque la mise à jour du micrologiciel est disponible.

Lorsque **En veille/Éteindre** est sélectionné, l'imprimante vous informe de la mise à jour pendant l'inactivité et les informations de mise à jour apparaissent également lorsque vous appuyez sur le bouton **MARCHE (ON)**.

• Paramètres mise à jour auto.

Sélectionnez **Activé** pour mettre à jour automatiquement le micrologiciel vers la dernière version.

• Configuration du serveur DNS

Configure les paramètres d'un serveur DNS. Sélectionnez **Configuration automatique** ou **Configuration manuelle**. Si vous sélectionnez **Configuration manuelle**, suivez les instructions sur l'écran tactile pour configurer les paramètres.

• Configuration du serveur proxy

Configure les paramètres d'un serveur proxy. Suivez les instructions affichée sur l'écran tactile pour configurer les paramètres.

Réinitialiser paramètre



Sélectionnez cet élément de paramètre à partir de (Configuration).

Paramètres périphérique dans



Vous pouvez restaurer les paramètres par défaut.

- **Configuration service Web uniq.**

Rétablit les valeurs par défaut des paramètres du service Web.

- **Paramètres réseau uniquement**

Définit les valeurs par défaut des paramètres du réseau.

- **Paramètres uniquement**

Rétablit les valeurs par défaut des paramètres tels que la taille du papier, le type de support ou autre.

- **Entrées carnet d'adresses élect.**

Supprime toutes les adresses électroniques enregistrées.

- **Réinitialiser tout**

Rétablissez les valeurs par défaut de tous les paramètres de l'imprimante. Le mot de passe administrateur par défaut spécifié par l'interface utilisateur distante ou Wi-Fi Connection Assistant est rétabli.

»»» Remarque

- Vous ne pouvez pas rétablir les valeurs par défaut des paramètres suivants :
 - La langue affichée sur l'écran tactile
 - la position actuelle de la tête d'impression
 - Nombre d'utilisations cumulées de copie, numérisation, etc. enregistrées dans **Stats utilisation**.
 - Le paramètre CSR (Certificate Signing Request) pour la méthode de chiffrement (SSL/TLS)

Paramètres d'alimentation



Sélectionnez cet élément de paramètre à partir de (Configuration).

»» Remarque

- En enregistrant le format papier et le type de support, le message peut s'afficher avant le début de l'impression lorsque le format papier ou le type de support du papier chargé sont différents de ceux des paramètres du papier.

➔ [Paramètres du papier](#)

- **Param. papier réceptacle arrière**

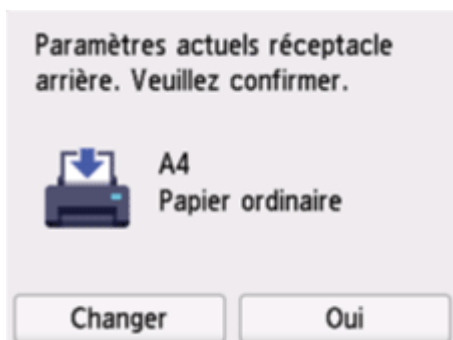
Enregistre le format papier et le type de support que vous chargez dans le réceptacle arrière.

- **Paramètres papier cassette**

Enregistre le format papier et le type de support que vous chargez dans la cassette.

- **Vérifier remplacement papier**

Sélectionnez **Activé** pour détecter automatiquement le format de papier lorsque le papier est chargé. Un écran de confirmation du paramètre de papier s'affiche



»» Remarque

- Aucun écran de confirmation du paramètre de papier ne s'affiche si vous sélectionnez **Désactivé**. Définissez correctement le format et le type de papier dans **Param. papier réceptacle arrière** ou **Paramètres papier cassette** lors de la réalisation d'impressions.
- Pour AirPrint de iOS/iPadOS, le papier peut être imprimé en fonction du format de papier défini lors du chargement du papier. Il est recommandé de régler sur **Activé** lors de la réalisation d'impressions à l'aide d'une fonction AirPrint.

- **Incohér. réglages pap. (Autre)/Incohér. réglages pap. (Copie)**

Si vous sélectionnez **Activer**, l'imprimante détecte si le format papier et le type de support sont identiques à ceux enregistrés dans **Paramètres d'alimentation**. Si l'impression commence avec des paramètres qui ne correspondent pas, un message d'erreur s'affiche sur l'écran tactile.

»» Remarque

- Lorsque **Désactiver** est sélectionné, les paramètres de **Paramètres d'alimentation** sont désactivés.

Configuration du service Web



Sélectionnez cet élément à partir de (Configuration).

- **Inscript. à utilis. du service Web/Annul. de l'utilis. du service Web**

Enregistre/Supprime l'utilisation du service Web pour utiliser les informations de périphérique de l'imprimante vers/à partir de PIXMA/MAXIFY Cloud Link.

- **Config. connexion service Web**

Les paramètres suivants sont disponibles :

- **Config. IJ Cloud Printing Center**

Enregistre/supprime l'imprimante dans/de Canon Inkjet Cloud Printing Center et définit la sauvegarde de l'historique.

- **Vérifier config. service Web**

Assurez-vous que l'imprimante est enregistrée sur Canon Inkjet Cloud Printing Center.

- **Générer code d'enregistrement**

Pour lier le service Web et l'imprimante, procurez-vous le code d'enregistrement depuis l'origine du service.

- **Configuration du serveur DNS**

Configure les paramètres d'un serveur DNS. Sélectionnez **Configuration automatique** ou **Configuration manuelle**. Si vous sélectionnez **Configuration manuelle**, suivez les instructions sur l'écran tactile pour configurer les paramètres.

- **Configuration du serveur proxy**

Configure les paramètres d'un serveur proxy. Suivez les instructions affichée sur l'écran tactile pour configurer les paramètres.

Paramètres ECO

Ce paramètre vous permet d'utiliser l'impression recto/verso automatique comme paramètre par défaut pour économiser du papier et de mettre automatiquement l'imprimante sous/hors tension pour économiser de l'électricité.

- ➔ [Utilisation de la fonction économie d'énergie](#)
- ➔ [Utilisation de l'impression recto/verso](#)

Utilisation de la fonction économie d'énergie

Pour utiliser la fonction d'économie d'énergie, procédez comme suit.

1. [Vérifiez que l'imprimante est sous tension.](#)

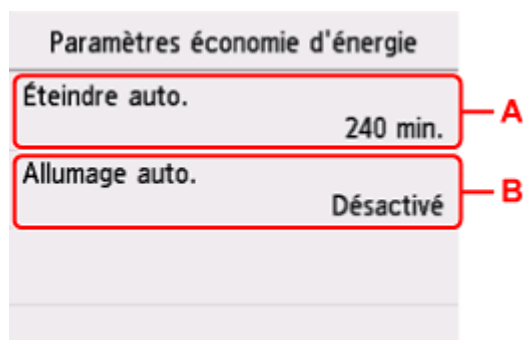
2. Sélectionnez  (Configuration) sur l'écran ACCUEIL.

➔ [Utilisation de l'écran tactile](#)

3. Sélectionnez  **ECO**.

4. Sélectionnez **Paramètres économie d'énergie**.

5. Définissez les paramètres selon vos besoins.



A: Spécifiez la durée au terme de laquelle l'imprimante se met automatiquement hors tension lorsqu'aucune opération n'est exécutée ou qu'aucune donnée d'impression n'est envoyée à l'imprimante.

B: Si vous sélectionnez **Activé**, l'imprimante est automatiquement mise sous tension lorsqu'une commande de numérisation d'un ordinateur ou des données d'impression sont envoyées à l'imprimante.

Utilisation de l'impression recto/verso

Pour utiliser l'impression recto/verso, procédez comme suit.

1. [Vérifiez que l'imprimante est sous tension.](#)

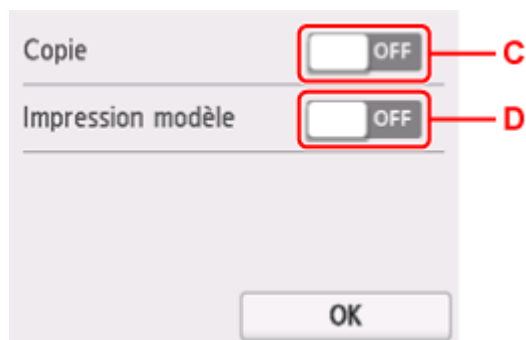
2. Sélectionnez  (Configuration) sur l'écran ACCUEIL.

➔ [Utilisation de l'écran tactile](#)

3. Sélectionnez  **ECO**.

4. Sélectionnez **Par imp rec. ver.**

5. Définissez les paramètres selon vos besoins.



C: Sélectionnez la copie recto verso en tant qu'option par défaut.

D: Sélectionnez l'impression recto verso des formats modèles sur l'imprimante comme paramètre par défaut.

Paramètres silencieux

Activez cette fonction sur l'imprimante pour réduire le bruit de fonctionnement (si vous imprimez la nuit, par exemple).

Pour procéder à la configuration, suivez la procédure ci-dessous.


1. [Vérifiez que l'imprimante est sous tension.](#)

2. Sélectionnez  (Configuration) sur l'écran ACCUEIL.

➔ [Utilisation de l'écran tactile](#)

3. Sélectionnez  **Paramètres silencieux.**

4. Sélectionnez **Activé.**

L'écran de confirmation s'affiche. Ensuite, l'icône  s'affiche à l'instar de l'icône du menu **Paramètres silencieux.**

»» Important

- La vitesse de fonctionnement est plus lente que lorsque **Désactivé** est sélectionné.
- Selon la configuration de l'imprimante, il est possible que ce paramètre soit peu efficace. Par ailleurs, certains bruits, par exemple lorsque l'imprimante se prépare à imprimer, ne sont pas réduits.

Infos système



Sélectionnez cet élément à partir de (Conseil).

- **Version courante**

Affiche la version actuelle du programme interne.

- **Nom de l'imprimante**

Affiche le nom de l'imprimante actuellement spécifié.

- **Numéro de série**

Affiche le numéro de série d'imprimante.

- **Adresse MAC (Wi-Fi)**

Affiche l'adresse MAC du Wi-Fi.

- **Empr. num. cert. racine (SHA-1)**

Affiche l'empreinte numérique de certification racine (SHA-1) de l'imprimante.

- **Empr. num. cert. rac. (SHA-256)**

Affiche l'empreinte numérique de certification racine (SHA-256) de l'imprimante.

Vérification du nombre total d'utilisations de l'imprimante

Vous pouvez vérifier le nombre total d'utilisations de l'imprimante (par exemple le nombre total d'impressions, de copies ou de numérisations).

1. [Vérifiez que l'imprimante est sous tension.](#)



2. Sélectionnez  (Conseil) dans l'écran ACCUEIL.

➔ [Utilisation de l'écran tactile](#)

L'écran du menu des conseils s'affiche.



3. Sélectionnez  **Stats utilisation.**

4. Sélectionnez l'élément à vérifier.

Total feuil. util. sur périph.

Affiche le nombre total d'impressions.

Nb feuil. util. pour copie

Affiche le nombre total de copies.

Feuil. util. pr autres fonct.

Affiche le nombre total d'impressions autres que les copies.

Nb feuilles numérisées

Affiche le nombre total de numérisations.

Statistiques utilisation impression

Le nombre total d'utilisations de l'imprimante peut être imprimé et vérifié.

»» Remarque

- L'enregistrement du nombre total d'utilisations n'est pas annulé même si l'imprimante est ramenée à la valeur par défaut **Réinitialiser paramètre** dans **Paramètres périphérique**.

Informations de base

➤ Sécurité

- Précautions de sécurité
- Informations sur les réglementations
- WEEE

➤ Précautions de manipulation

- Annulation de tâches d'impression
- Restrictions légales relatives à la numérisation/copie
- Précautions de manipulation de l'imprimante
- Transport de votre Imprimante
- En cas de réparation, de prêt ou de mise au rebut de l'imprimante
- Garantie d'une qualité d'impression optimale
- Astuces pour l'encre

➤ Spécifications

- Caractéristiques techniques du produit
- Formats et grammages de papier pris en charge
- Zone d'impression
- Limite de chargement du papier

➤ Types de support pris en charge

Sécurité

- **Précautions de sécurité**
- **Informations sur les réglementations**
- **WEEE**

Précautions de sécurité

Précautions de sécurité

- Ce manuel contient des informations importantes et les précautions de sécurité concernant votre imprimante.

N'utilisez jamais l'imprimante à des fins autres que celles décrites dans les manuels qui l'accompagnent, car cela pourrait entraîner un incendie, une électrocution ou d'autres accidents imprévus.

Les marques et les déclarations de sécurité standards ne sont valables que pour les tensions et les fréquences prises en charge dans les pays ou les régions concerné(e)s.

Avertissement

- Utilisateurs avec des stimulateurs cardiaques :

Ce produit émet un flux magnétique à faible niveau. Si vous ressentez quelque chose d'anormal, éloignez-vous du produit et consultez votre médecin.

- N'utilisez jamais l'imprimante dans les cas suivants :

Arrêtez d'utiliser l'appareil immédiatement, débranchez l'imprimante et appelez votre représentant d'entretien local pour demander une réparation.

- Des objets métalliques ou des liquides ont été renversés à l'intérieur de l'imprimante.
 - L'imprimante émet de la fumée, des odeurs ou des bruits inhabituels.
 - Le cordon d'alimentation ou la fiche surchauffent ou sont cassés, tordus ou endommagés d'une manière ou d'une autre.
- Le non-respect de ce qui suit peut entraîner un incendie, une électrocution ou une blessure :
 - Ne placez jamais le produit à proximité de solvants inflammables comme de l'alcool ou du diluant.
 - N'ouvrez ou ne modifiez jamais l'imprimante.
 - Utilisez uniquement le cordon d'alimentation/les câbles fournis avec votre imprimante. N'utilisez jamais ces câbles avec d'autres appareils.
 - Ne branchez jamais l'imprimante sur des tensions ou des fréquences autres que celles spécifiées.
 - Branchez complètement le cordon d'alimentation dans la prise.
 - Ne branchez ou ne débranchez jamais le cordon d'alimentation avec les mains mouillées.
 - N'endommagez pas le cordon d'alimentation ou d'autres câbles en les tordant, en les regroupant, en les attachant, en les tirant ou en les pliant de manière excessive.
 - Ne placez jamais d'objets lourds sur le cordon d'alimentation.
 - Ne branchez jamais plusieurs cordons d'alimentation sur une même prise. N'utilisez jamais plusieurs rallonges.
 - Ne laissez jamais l'imprimante branchée en cas d'orages.
 - Débranchez toujours le cordon d'alimentation et les câbles lors du nettoyage. N'utilisez jamais d'aérosols inflammables ni de liquides comme de l'alcool ou de diluant pour le nettoyage.
 - Débranchez le cordon d'alimentation une fois par mois pour vérifier s'il n'est pas surchauffé, rouillé, plié, rayé, fendu ou endommagé.
-

Attention

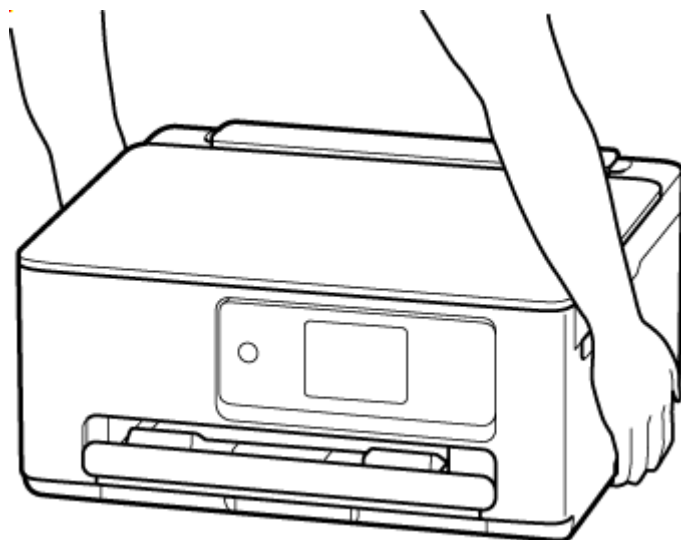
- Ne placez jamais vos mains à l'intérieur de l'imprimante pendant l'impression.
- Ne touchez pas les parties métalliques de la tête d'impression immédiatement après l'impression.
- Ne touchez jamais les pièces mobiles indiquées par l'autocollant illustré ici. Certains modèles peuvent ne pas avoir ces pièces.

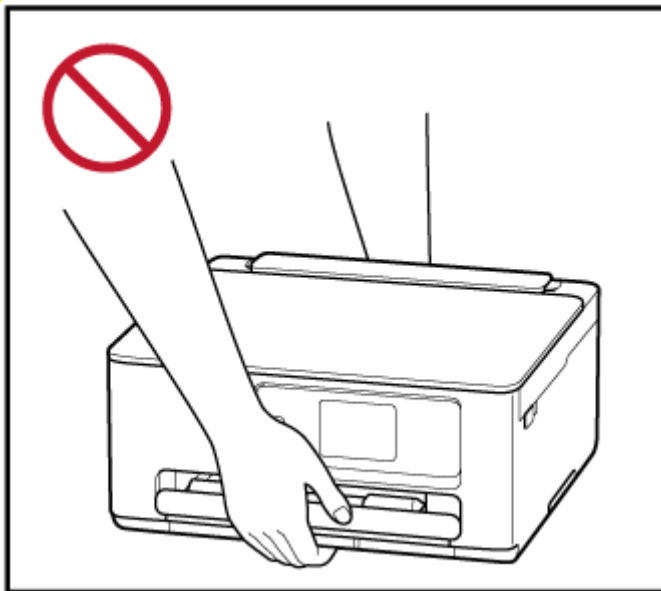


Pièces mobiles

Gardez les parties de votre corps éloignées des pièces mobiles. Gardez les parties du corps hors du chemin du mouvement.

- Encre
 - Gardez l'encre hors de portée des enfants.
 - Si vous léchez ou avalez de l'encre accidentellement, rincez-vous la bouche et buvez un ou deux verres d'eau. En cas d'irritation ou de gêne, consultez immédiatement un médecin.
 - En cas de contact avec les yeux, rincez-les immédiatement avec de l'eau. Si de l'encre entre en contact avec votre peau, lavez-vous immédiatement avec de l'eau et du savon. Si l'irritation des yeux ou de la peau persiste, consultez immédiatement un médecin.
- Déplacement de l'imprimante
 - Tenez l'imprimante par ses côtés et portez-la des deux mains.





Avis d'ordre général

Choisir un emplacement

Reportez-vous à la section « [Spécifications](#) » dans le Manuel en ligne pour plus de détails sur l'environnement d'exploitation.

- N'installez jamais l'imprimante dans un endroit instable ou sujet à des vibrations excessives.
- N'installez jamais l'imprimante dans des endroits sujets à des températures élevées (lumière directe du soleil ou à proximité d'une source de chaleur), dans des endroits très humides ou poussiéreux ou à l'extérieur.
- Ne placez pas l'imprimante sur une moquette ou un tapis épais.
- Ne placez jamais l'imprimante contre un mur.

Alimentation

- Gardez la zone autour de la prise d'alimentation libre à tout moment afin de pouvoir facilement débrancher le cordon d'alimentation si nécessaire.
- Ne retirez jamais la fiche en tirant sur le cordon.

Avis d'ordre général

- Veillez à ne jamais incliner, vous mettre sur ou renverser l'imprimante. Cela peut entraîner une fuite d'encre.
- Ne placez jamais quelque chose sur l'imprimante. Faites particulièrement attention à éviter les objets métalliques tels que les trombones et les agrafes, ainsi que les récipients contenant des liquides inflammables comme de l'alcool ou du diluant.
- Lors du chargement d'un original sur la vitre d'exposition, veillez à respecter les consignes suivantes. Le non-respect des consignes suivantes peut provoquer un dysfonctionnement du scanner ou casser la vitre d'exposition.
 - Ne placez pas d'objets de plus de 2,0 kg (4,4 livre) sur la vitre d'exposition.

- N'exercez pas de pression supérieure à 2,0 kg (4,4 livre) sur la vitre d'exposition, en appuyant sur l'original, par exemple.
- N'essayez jamais d'ouvrir, de démonter ou de modifier les cartouches FINE. L'encre risque de fuir et d'endommager votre imprimante.
- Ne jetez pas les cartouches FINE au feu.

Informations sur les réglementations

Interférence

N'utilisez jamais l'imprimante à proximité d'équipements médicaux ou d'autres appareils électroniques. Les signaux émis par l'imprimante risquent d'interférer avec le bon fonctionnement de ces appareils.

WEEE

Only for European Union and EEA (Norway, Iceland and Liechtenstein)



This symbol indicates that this product is not to be disposed of with your household waste, according to the WEEE Directive (2012/19/EU) and national legislation. This product should be handed over to a designated collection point, e.g., on an authorized one-for-one basis when you buy a new similar product or to an authorized collection site for recycling waste electrical and electronic equipment (EEE). Improper handling of this type of waste could have a possible negative impact on the environment and human health due to potentially hazardous substances that are generally associated with EEE. At the same time, your cooperation in the correct disposal of this product will contribute to the effective usage of natural resources. For more information about where you can drop off your waste equipment for recycling, please contact your local city office, waste authority, approved WEEE scheme or your household waste disposal service. For more information regarding return and recycling of WEEE products, please visit www.canon-europe.com/weee.

Nur für Europäische Union und EWR (Norwegen, Island und Liechtenstein)



Dieses Symbol weist darauf hin, dass dieses Produkt gemäß der EU-Richtlinie über Elektro- und Elektronik-Altgeräte (2012/19/EU) und nationalen Gesetzen nicht über den Hausmüll entsorgt werden darf. Dieses Produkt muss bei einer dafür vorgesehenen Sammelstelle abgegeben werden. Dies kann z. B. durch Rückgabe beim Kauf eines ähnlichen Produkts oder durch Abgabe bei einer autorisierten Sammelstelle für die Wiederaufbereitung von Elektro- und Elektronik-Altgeräten geschehen. Der unsachgemäße Umgang mit Altgeräten kann aufgrund potentiell gefährlicher Stoffe, die generell mit Elektro- und Elektronik-Altgeräten in Verbindung stehen, negative Auswirkungen auf die Umwelt und die menschliche Gesundheit haben. Durch die umweltgerechte Entsorgung dieses Produkts tragen Sie außerdem zu einer effektiven Nutzung natürlicher Ressourcen bei. Informationen zu Sammelstellen für Altgeräte erhalten Sie bei Ihrer Stadtverwaltung, dem öffentlich-rechtlichen Entsorgungsträger, einer autorisierten Stelle für die Entsorgung von Elektro- und Elektronik-Altgeräten oder Ihrem örtlichen Entsorgungsunternehmen. Weitere Informationen zur Rückgabe und Entsorgung von Elektro- und Elektronik-Altgeräten finden Sie unter www.canon-europe.com/weee.

Zusatzinformationen für Deutschland:

Dieses Produkt kann durch Rückgabe an den Händler unter den in der Verordnung des Elektro- und Elektronikgerätegesetzes beschriebenen Bedingungen abgegeben werden.

Als Endbenutzer und Besitzer von Elektro- oder Elektronikgeräten sind Sie verpflichtet:

- diese einer vom unsortierten Siedlungsabfall getrennten Erfassung zuzuführen,
- Altbatterien und Altakkumulatoren, die nicht von Altgerät umschlossen sind, sowie Lampen, die zerstörungsfrei aus dem Altgerät entnommen werden können, vor der Abgabe an einer Erfassungsstelle vom Altgerät zerstörungsfrei zu trennen,
- personenbezogener Daten auf den Altgeräten vor der Entsorgung zu löschen.

Die Bedeutung von dem Symbol der durchgestrichenen Abfalltonne auf Rädern finden Sie oben in dieser Beschreibung.

Die Vertreiber von Elektro- oder Elektronikgeräten haben die Pflicht zur unentgeltlichen Rücknahme von Altgeräten. Die Vertreiber haben die Endnutzer über die von ihnen geschaffenen Möglichkeiten der Rückgabe von Altgeräten zu informieren.

Union Européenne, Norvège, Islande et Liechtenstein uniquement.



Ce symbole indique que ce produit ne doit pas être jeté avec les ordures ménagères, conformément à la directive DEEE (2012/19/UE) et à la réglementation de votre pays. Ce produit doit être confié au distributeur à chaque fois que vous achetez un produit neuf similaire, ou à un point de collecte mis en place par les collectivités locales pour le recyclage des Déchets des Équipements Électriques et Électroniques (DEEE). Le traitement inapproprié de ce type de déchet risque d'avoir des répercussions sur l'environnement et la santé humaine, du fait de la présence de substances potentiellement dangereuses généralement associées aux équipements électriques et électroniques. Parallèlement, votre entière coopération dans le cadre de la mise au rebut correcte de ce produit favorisera une meilleure utilisation des ressources naturelles. Pour plus d'informations sur les points de collecte des équipements à recycler, contactez vos services municipaux, les autorités locales compétentes, le plan DEEE approuvé ou le service d'enlèvement des ordures ménagères. Pour plus d'informations sur le retour et le recyclage des produits DEEE, consultez le site: www.canon-europe.com/weee.

Uitsluitend bestemd voor de Europese Unie en EER (Noorwegen, IJsland en Liechtenstein)



Dit symbool geeft aan dat dit product in overeenstemming met de AEEA-richtlijn (2012/19/EU) en de nationale wetgeving niet mag worden afgevoerd met het huishoudelijk afval. Dit product moet worden ingeleverd bij een aangewezen, geautoriseerd inzamelpunt, bijvoorbeeld wanneer u een nieuw gelijksoortig product aanschaft, of bij een geautoriseerd inzamelpunt voor hergebruik van elektrische en elektronische apparatuur (EEA). Een onjuiste afvoer van dit type afval kan leiden tot negatieve effecten op het milieu en de volksgezondheid als gevolg van potentieel gevaarlijke stoffen die veel voorkomen in elektrische en elektronische apparatuur (EEA). Bovendien werkt u door een juiste afvoer van dit product mee aan het effectieve gebruik van natuurlijke hulpbronnen. Voor meer informatie over waar u uw afgedankte apparatuur kunt inleveren voor recycling kunt u contact opnemen met het gemeentehuis in uw woonplaats, de reinigingsdienst, of het afvalverwerkingsbedrijf. U kunt ook het schema voor de afvoer

van afgedankte elektrische en elektronische apparatuur (AEEA) raadplegen. Ga voor meer informatie over het inzamelen en recyclen van afgedankte elektrische en elektronische apparatuur naar www.canon-europe.com/weee.

Sólo para la Unión Europea y el Área Económica Europea (Noruega, Islandia y Liechtenstein)



Este símbolo indica que este producto no debe desecharse con los desperdicios domésticos, de acuerdo con la directiva RAEE (2012/19/UE) y con la legislación nacional. Este producto debe entregarse en uno de los puntos de recogida designados, como por ejemplo, entregándolo en el lugar de venta al comprar un producto similar o depositándolo en un lugar de recogida autorizado para el reciclado de residuos de aparatos eléctricos y electrónicos (RAEE). La manipulación inapropiada de este tipo de desechos podría tener un impacto negativo en el entorno y la salud humana, debido a las sustancias potencialmente peligrosas que normalmente están asociadas con los RAEE. Al mismo tiempo, su cooperación a la hora de desechar correctamente este producto contribuirá a la utilización eficaz de los recursos naturales. Para más información sobre cómo puede eliminar el equipo para su reciclado, póngase en contacto con las autoridades locales, con las autoridades encargadas de los desechos, con un sistema de gestión RAEE autorizado o con el servicio de recogida de basuras doméstico. Si desea más información acerca de la devolución y reciclado de RAEE, visite la web www.canon-europe.com/weee.

Només per a la Unió Europea i a l'Espai Econòmic Europeu (Noruega, Islàndia i Liechtenstein)



Aquest símbol indica que aquest producte no s'ha de llençar a les escombraries de la llar, d'acord amb la Directiva RAEE (2012/19/UE) i la legislació nacional. Aquest producte s'hauria de lliurar en un dels punts de recollida designats, com per exemple, intercanviant-lo un per un en comprar un producte similar o lliurant-lo en un lloc de recollida autoritzat per al reciclatge de residus d'aparells elèctrics i electrònics (AEE). La manipulació inadequada d'aquest tipus de residus podria tenir un impacte negatiu en l'entorn i en la salut humana, a causa de les substàncies potencialment perilloses que normalment estan associades als AEE. Així mateix, la vostra cooperació a l'hora de llençar correctament aquest producte contribuirà a la utilització efectiva dels recursos naturals. Per a més informació sobre els punts on podeu lliurar aquest producte per procedir al seu reciclatge, adreceu-vos a la vostra oficina municipal, a les autoritats encarregades dels residus, al pla de residus homologat per la RAEE o al servei de recollida de deixalles domèstiques de la vostra localitat. Per a més informació sobre la devolució i el reciclatge de productes RAEE, visiteu www.canon-europe.com/weee.

Solo per Unione Europea e SEE (Norvegia, Islanda e Liechtenstein)



Questo simbolo indica che il prodotto deve essere oggetto di raccolta separata in conformità alla Direttiva RAEE (2012/19/UE) e alla normativa locale vigente. Il prodotto deve essere smaltito presso un centro di raccolta differenziata, un distributore autorizzato che applichi il principio dell'"uno contro uno", ovvero del ritiro della vecchia apparecchiatura elettrica al momento dell'acquisto di una nuova, o un impianto autorizzato al riciclaggio dei rifiuti di apparecchiature elettriche ed elettroniche. La gestione impropria di questo tipo di rifiuti può avere un impatto negativo sull'ambiente e sulla salute umana causato dalle sostanze potenzialmente pericolose che potrebbero essere contenute nelle apparecchiature elettriche ed elettroniche. Un corretto smaltimento di tali prodotti contribuirà inoltre a un uso efficace delle risorse naturali ed eviterà di incorrere nelle sanzioni amministrative di cui all'art. 255 e successivi del Decreto Legislativo n. 152/06. Per ulteriori informazioni sullo smaltimento e il recupero dei Rifiuti di Apparecchiature Elettriche ed Elettroniche, consultare la Direttiva RAEE, rivolgersi alle autorità competenti, oppure visitare il sito www.canon-europe.com/weee.

Apenas para a União Europeia e AEE (Noruega, Islândia e Liechtenstein)



Este símbolo indica que o produto não deve ser colocado no lixo doméstico, de acordo com a Directiva REEE (2012/19/UE) e a legislação nacional. Este produto deverá ser colocado num ponto de recolha designado, por exemplo, num local próprio autorizado quando adquirir um produto semelhante novo ou num local de recolha autorizado para reciclar resíduos de equipamentos eléctricos e electrónicos (EEE). O tratamento inadequado deste tipo de resíduo poderá causar um impacto negativo no ambiente e na saúde humana devido às substâncias potencialmente perigosas normalmente associadas aos equipamentos eléctricos e electrónicos. Simultaneamente, a sua cooperação no tratamento correcto deste produto contribuirá para a utilização eficaz dos recursos naturais. Para mais informações sobre os locais onde o equipamento poderá ser reciclado, contacte os serviços locais, a autoridade responsável pelos resíduos, o esquema REEE aprovado ou o serviço de tratamento de lixo doméstico. Para mais informações sobre a devolução e reciclagem de produtos REEE, vá a www.canon-europe.com/weee.

Gælder kun i Europæiske Union og EØS (Norge, Island og Liechtenstein)



Dette symbol angiver, at det pågældende produkt ikke må bortskaffes sammen med dagrenovation jf. direktivet om affald af elektrisk og elektronisk udstyr (WEEE) (2012/19/EU) og gældende national lovgivning. Det pågældende produkt skal afleveres på et nærmere specificeret indsamlingssted, f.eks.

i overensstemmelse med en godkendt én-til-én-procedure, når du indkøber et nyt tilsvarende produkt, eller produktet skal afleveres på et godkendt indsamlingssted for elektronikaffald. Forkert håndtering af denne type affald kan medføre negative konsekvenser for miljøet og menneskers helbred på grund af de potentielt sundhedsskadelige stoffer, der generelt kan forefindes i elektrisk og elektronisk udstyr. Når du foretager korrekt bortskaffelse af det pågældende produkt, bidrager du til effektiv brug af naturressourcerne. Yderligere oplysninger om, hvor du kan bortskaffe dit elektronikaffald med henblik på genanvendelse, får du hos de kommunale renovationsmyndigheder. Yderligere oplysninger om returnering og genanvendelse af affald af elektrisk og elektronisk udstyr får du ved at besøge www.canon-europe.com/weee.

Μόνο για την Ευρωπαϊκή Ένωση και τον ΕΟΧ (Νορβηγία, Ισλανδία και Λιχτενστάιν)



Αυτό το σύμβολο υποδηλώνει ότι αυτό το προϊόν δεν πρέπει να απορρίπτεται μαζί με τα οικιακά απορρίμματα, σύμφωνα με την Οδηγία σχετικά με τα Απόβλητα Ηλεκτρικού και Ηλεκτρονικού Εξοπλισμού (ΑΗΗΕ) (2012/19/ΕΕ) και την εθνική σας νομοθεσία. Αυτό το προϊόν πρέπει να παραδίδεται σε καθορισμένο σημείο συλλογής, π.χ. σε μια εξουσιοδοτημένη βάση ανταλλαγής όταν αγοράζετε ένα νέο παρόμοιο προϊόν ή σε μια εξουσιοδοτημένη θέση συλλογής για την ανακύκλωση των αποβλήτων Ηλεκτρικού και Ηλεκτρονικού Εξοπλισμού (ΗΗΕ). Ο ακατάλληλος χειρισμός αυτού του τύπου αποβλήτων μπορεί να έχει αρνητικό αντίκτυπο στο περιβάλλον και την υγεία του ανθρώπου, λόγω δυνητικώς επικίνδυνων ουσιών που γενικά συνδέονται με τον ΗΗΕ. Ταυτόχρονα, η συνεργασία σας όσον αφορά τη σωστή απόρριψη αυτού του προϊόντος θα συμβάλει στην αποτελεσματική χρήση των φυσικών πόρων. Για περισσότερες πληροφορίες σχετικά με τα σημεία όπου μπορείτε να απορρίψετε τον εξοπλισμό σας για ανακύκλωση, επικοινωνήστε με το τοπικό γραφείο της πόλης σας, την υπηρεσία απορριμμάτων, το εγκεκριμένο σχήμα ΑΗΗΕ ή την υπηρεσία απόρριψης οικιακών αποβλήτων. Για περισσότερες πληροφορίες σχετικά με την επιστροφή και την ανακύκλωση των προϊόντων ΑΗΗΕ, επισκεφθείτε την τοποθεσία www.canon-europe.com/weee.

Gjelder kun den europeiske union og EØS (Norge, Island og Liechtenstein)



Dette symbolet indikerer at dette produktet ikke skal kastes sammen med husholdningsavfall, i henhold til WEEE-direktiv (2012/19/EU) og nasjonal lov. Produktet må leveres til et dertil egnet innsamlingspunkt, det vil si på en autorisert en-til-en-basis når du kjøper et nytt lignende produkt, eller til et autorisert innsamlingssted for resirkulering av avfall fra elektrisk og elektronisk utstyr (EE-utstyr). Feil håndtering av denne typen avfall kan være miljø- og helseskadelig på grunn av potensielt skadelige stoffer som ofte brukes i EE-utstyr. Samtidig bidrar din innsats for korrekt avhending av produktet til effektiv bruk av naturressurser. Du kan få mer informasjon om hvor du kan avhende utrangert utstyr til resirkulering ved

å kontakte lokale myndigheter, et godkjent WEEE-program eller husholdningens renovasjonsselskap. Du finner mer informasjon om retur og resirkulering av WEEE-produkter på www.canon-europe.com/weee.

Vain Euroopan unionin sekä ETA:n (Norja, Islanti ja Liechtenstein) alueelle.



Tämä tunnus osoittaa, että sähkö- ja elektroniikkalaiteromua koskeva direktiivi (SER-direktiivi, 2012/19/EU) sekä kansallinen lainsäädäntö kieltävät tuotteen hävittämisen talousjätteen mukana. Tuote on vietävä asianmukaiseen keräyspisteeseen, esimerkiksi kodinkoneliikkeeseen uutta vastaavaa tuotetta ostettaessa tai viralliseen sähkö- ja elektroniikkalaiteromun keräyspisteeseen. Sähkö- ja elektroniikkalaiteromun virheellinen käsittely voi vahingoittaa ympäristöä ja ihmisten terveyttä, koska laitteet saattavat sisältää ympäristölle ja terveydelle haitallisia aineita. Lisäksi tuotteen asianmukainen hävittäminen säästää luonnonvaroja. Lisätietoja sähkö- ja elektroniikkalaiteromun keräyspisteistä saat kaupunkien ja kuntien tiedotuksesta, jätehuoltoviranomaisilta, sähkö- ja elektroniikkalaiteromun kierrätysjärjestelmän ylläpitäjältä ja jätehuoltoyhtiöltä. Lisätietoja sähkö- ja elektroniikkalaiteromun keräyksestä ja kierrätyksestä on osoitteessa www.canon-europe.com/weee.

Endast för Europeiska unionen och EES (Norge, Island och Liechtenstein)



Den här symbolen visar att produkten enligt WEEE-direktivet (2012/19/EU) och nationell lagstiftning inte får sorteras och slängas som hushållsavfall. Den här produkten ska lämnas in på en därför avsedd samlingsplats, t.ex. på en återvinningsstation auktoriserad att hantera elektrisk och elektronisk utrustning (EE-utrustning) eller hos handlare som är auktoriserade att byta in varor då nya, motsvarande köps (en mot en). Olämplig hantering av avfall av den här typen kan ha en negativ inverkan på miljön och människors hälsa på grund av de potentiellt farliga ämnen som kan återfinnas i elektrisk och elektronisk utrustning. Din medverkan till en korrekt avfallshantering av den här produkten bidrar dessutom till en effektiv användning av naturresurserna. Kontakta ditt lokala kommunkontor, berörd myndighet, företag för avfallshantering eller ta del av en godkänd WEEE-organisation om du vill ha mer information om var du kan lämna den kasserade produkten för återvinning. För mer information om inlämning och återvinning av WEEE-produkter, se www.canon-europe.com/weee.

Pouze Evropská unie a EHP (Norsko, Island a Lichtenštejsko)



Tento symbol znamená, že podle směrnice o OEEZ (2012/19/EU) a podle vnitrostátních právních předpisů nemá být tento výrobek likvidován s odpadem z domácností. Tento výrobek má být vrácen do sběrného místa, např. v rámci autorizovaného systému odběru jednoho výrobku za jeden nově prodaný podobný výrobek nebo v autorizovaném sběrném místě pro recyklaci odpadních elektrických a elektronických zařízení (OEEZ). Nevhodné nakládání s tímto druhem odpadu by mohlo mít negativní dopad na životní prostředí a lidské zdraví, protože elektrická a elektronická zařízení zpravidla obsahují potenciálně nebezpečné látky. Vaše spolupráce na správné likvidaci tohoto výrobku současně napomůže efektivnímu využívání přírodních zdrojů. Další informace o místech sběru vašeho odpadního zařízení k recyklaci vám sdělí místní úřad vaší obce, správní orgán vykonávající dozor nad likvidací odpadu, sběrný OEEZ nebo služba pro odvoz komunálního odpadu. Další informace týkající se vracení a recyklace OEEZ naleznete na adrese www.canon-europe.com/weee.

Csak az Európai Unió és az EGT (Norvégia, Izland és Liechtenstein) országáiban



Ez a szimbólum azt jelzi, hogy a helyi törvények és a WEEE-irányelv (2012/19/EU) szerint a termék nem kezelhető háztartási hulladékként. A terméket a kijelölt nyilvános gyűjtőpontokon kell leadni, például hasonló cserekészülék vásárlásakor, illetve bármelyik, elektromos és elektronikai berendezésekből származó hulladék (WEEE) átvételére feljogosított gyűjtőponton. Az ilyen jellegű hulladékok a nem megfelelő kezelés esetén a bennük található veszélyes anyagok révén ártalmasak lehetnek a környezetre és az emberek egészségére. Továbbá, a termékből származó hulladék megfelelő kezelésével hozzájárulhat a természetes nyersanyagok hatékonyabb hasznosításához. A berendezésekből származó, újrahasznosítható hulladékok elhelyezésére vonatkozó további tudnivalókat forduljon a helyi önkormányzathoz, a közterület-fenntartó vállalathoz, a háztartási hulladék begyűjtését végző vállalathoz, illetve a hivatalos WEEE-képviselőhöz. További tudnivalókat a WEEE-termékek visszajuttatásáról és újrahasznosításáról a www.canon-europe.com/weee.

Tylko dla krajów Unii Europejskiej oraz EOG (Norwegia, Islandia i Liechtenstein)



Ten symbol oznacza, że zgodnie z dyrektywą WEEE dotyczącą zużytego sprzętu elektrycznego i elektronicznego (2012/19/UE) oraz przepisami lokalnymi nie należy wyrzucać tego produktu razem z odpadami gospodarstwa domowego. Produkt należy przekazać do wyznaczonego punktu gromadzenia odpadów, np. firmie, od której kupowany jest nowy, podobny produkt lub do autoryzowanego punktu gromadzenia zużytego sprzętu elektrycznego i elektronicznego w celu poddania go recyklingowi. Usuwanie tego typu odpadów w nieodpowiedni sposób może mieć negatywny wpływ na otoczenie i zdrowie innych osób ze względu na niebezpieczne substancje stosowane w takim sprzęcie. Jednocześnie pozbycie się zużytego sprzętu w zalecany sposób przyczynia się do właściwego wykorzystania zasobów naturalnych. Aby uzyskać więcej informacji na temat punktów, do których można dostarczyć sprzęt

do recyklingu, prosimy skontaktować się z lokalnym urzędem miasta, zakładem utylizacji odpadów, skorzystać z instrukcji zatwierdzonej dyrektywą WEEE lub skontaktować się z przedsiębiorstwem zajmującym się wywozem odpadów domowych. Więcej informacji o zwracaniu i recyklingu zużytego sprzętu elektrycznego i elektronicznego znajduje się w witrynie www.canon-europe.com/weee.

Platí len pre štáty Európskej únie a EHP (Nórsko, Island a Lichtenštajnsko)



Tento symbol znamená, že podľa Smernice 2012/19/EÚ o odpade z elektrických a elektronických zariadení (OEEZ) a podľa platnej legislatívy Slovenskej republiky sa tento produkt nesmie likvidovať spolu s komunálnym odpadom. Produkt je potrebné odovzdať do určenej zberne, napr. prostredníctvom výmeny za kúpu nového podobného produktu, alebo na autorizované zberné miesto, ktoré spracúva odpad z elektrických a elektronických zariadení (EEZ). Nesprávna manipulácia s takýmto typom odpadu môže mať negatívny vplyv na životné prostredie a ľudské zdravie, pretože elektrické a elektronické zariadenia obsahujú potenciálne nebezpečné látky. Spoluprácou na správnej likvidácii produktu prispějete k účinnému využívaniu prírodných zdrojov. Ďalšie informácie o mieste recyklácie opotrebovaných zariadení získate od miestneho úradu, úradu životného prostredia, zo schváleného plánu OEEZ alebo od spoločnosti, ktorá zaisťuje likvidáciu komunálneho odpadu. Viac informácií nájdete aj na webovej stránke: www.canon-europe.com/weee.

Üksnes Euroopa Liit ja EMP (Norra, Island ja Liechtenstein)



See sümbol näitab, et antud toodet ei tohi vastavalt elektri- ja elektroonikaseadmete jäätmeid käsitlevale direktiivile (2012/19/EL) ning teie riigis kehtivatele õigusaktidele utiliseerida koos olmejäätmetega. Antud toode tuleb anda selleks määratud kogumispunkti, nt müügipunkt, mis on volitatud üks ühe vastu vahetama, kui ostate uue sarnase toote, või elektri- ja elektroonikaseadmete jäätmete ümbertöötlemiseks mõeldud kogumispunkti. Täiendava teabe saamiseks elektri- ja elektroonikaseadmetest tekkinud jäätmete tagastamise ja ümbertöötlemise kohta võtke ühendust kohaliku omavalitsusega, asjakohase valitsusasutusega, asjakohase tootjavastutusorganisatsiooniga või olmejäätmete käitlejaga. Lisateavet leitate ka Interneti-leheküljelt www.canon-europe.com/weee.

Tikai Eiropas Savienībai un EEZ (Norvēģijai, Islandei un Lihtenšteinai)



Šis simbols norāda, ka atbilstoši ES Direktīvai (2012/19/ES) par elektrisko un elektronisko iekārtu atkritumiem (EEIA) un vietējiem tiesību aktiem no šī izstrādājuma nedrīkst atbrīvoties, izmetot to kopā

ar sadzīves atkritumiem. Šis izstrādājums ir jānodod piemērotā savākšanas vietā, piemēram, apstiprinātā veikalā, kur iegādājaties līdzīgu jaunu produktu un atstājat veco, vai apstiprinātā vietā izlietotu elektrisko un elektronisko iekārtu pārstrādei. Nepareiza šāda veida atkritumu apsaimniekošana var apdraudēt vidi un cilvēka veselību tādu iespējami bīstamu vielu dēļ, kas parasti ir elektriskajās un elektroniskajās iekārtās. Turklāt jūsu atbalsts pareizā šāda veida atkritumu apsaimniekošanā sekmēs efektīvu dabas resursu izmantošanu. Lai saņemtu pilnīgāku informāciju par vietām, kur izlietoto iekārtu var nodot pārstrādei, sazinieties ar vietējo pašvaldību, atkritumu savākšanas atbildīgo dienestu, pilnvarotu EEIA struktūru vai sadzīves atkritumu apsaimniekošanas iestādi. Lai saņemtu plašāku informāciju par elektrisko un elektronisko iekārtu nodošanu pārstrādei, apmeklējiet tīmekļa vietni www.canon-europe.com/weee.

Tik Europos Sąjungai ir EEE (Norvegijai, Islandijai ir Lichtenšteiniui)



Šis ženkls reiškia, kad gaminio negalima išmesti su buitinėmis atliekomis, kaip yra nustatyta Direktyvoje (2012/19/ES) ir nacionaliniuose teisė aktuose dėl EEĮ atliekų tvarkymo. Šį gaminį reikia atiduoti į tam skirtą surinkimo punktą, pvz., pagal patvirtintą keitimo sistemą, kai perkamas panašus gaminys, arba į elektros ir elektroninės įrangos (EEĮ) atliekų perdirbimo punktą. Netinkamas tokios rūšies atliekų tvarkymas dėl elektros ir elektroninėje įrangoje esančių pavojingų medžiagų gali pakenkti aplinkai ir žmonių sveikatai. Padėdami užtikrinti tinkamą šio gaminio šalinimo tvarką, kartu prisidėsite prie veiksmingo gamtos išteklių naudojimo. Jei reikia daugiau informacijos, kaip šalinti tokias atliekas, kad jos būtų toliau perdirbamos, kreipkitės į savo miesto valdžios institucijas, atliekų tvarkymo organizacijas, patvirtintų EEĮ atliekų sistemų arba jūsų buitinių atliekų tvarkymo įstaigų atstovus. Išsamesnės informacijos apie EEĮ atliekų grąžinimo ir perdirbimo tvarką galite rasti apsilankę tinklalapyje www.canon-europe.com/weee.

Samo za Evropsko unijo in EGP (Norveška, Islandija in Lihtenštajn)



Ta simbol pomeni, da tega izdelka v skladu z direktivo OEEO (2012/19/EU) in državno zakonodajo ne smete odvreči v gospodinjske odpadke. Ta izdelek morate odložiti na ustrezno zbiralno mesto, na primer pri pooblaščenem prodajalcu, ko kupite podoben nov izdelek ali na zbiralno mesto za recikliranje električne in elektronske opreme. Neprimerno ravnanje s takšnimi odpadki lahko negativno vpliva na okolje in človekovo zdravje zaradi nevarnih snovi, ki so povezane z električno in elektronsko opremo. S pravilno odstranitvijo izdelka hkrati prispevate tudi k učinkoviti porabi naravnih virov. Če želite več informacij o tem, kje lahko odložite odpadno opremo za recikliranje, pokličite občinski urad, komunalno podjetje ali službo, ki skrbi za odstranjevanje odpadkov, ali si oglejte načrt OEEO. Če želite več informacij o vračanju in recikliranju izdelkov v skladu z direktivo OEEO, obiščite www.canon-europe.com/weee.

Само за Европейския съюз и ЕИП (Норвегия, Исландия и Лихтенщайн)



Този символ показва, че този продукт не трябва да се изхвърля заедно с битовите отпадъци, съгласно Директивата за ИУЕЕО (2012/19/ЕС) и Вашето национално законодателство. Този продукт трябва да бъде предаден в предназначен за целта пункт за събиране, например на база размяна, когато купувате нов подобен продукт, или в одобрен събирателен пункт за рециклиране на излязло от употреба електрическо и електронно оборудване (ИУЕЕО). Неправилното третиране на този тип отпадъци може да доведе до евентуални отрицателни последствия за околната среда и човешкото здраве поради потенциално опасните вещества, които обикновено са свързани с ЕЕО. В същото време Вашето съдействие за правилното изхвърляне на този продукт ще допринесе за ефективното използване на природните ресурси. Повече информация относно местата, където може да предавате излязло от употреба оборудване за рециклиране, може да получите от местните власти, от органа, отговорен за отпадъците и от одобрена система за излязло от употреба ЕЕО или от Вашата местна служба за битови отпадъци. За повече информация относно връщането и рециклирането на продукти от излязло от употреба ЕЕО посетете www.canon-europe.com/weee.

Doar pentru Uniunea Europeană și EEA (Norvegia, Islanda și Liechtenstein)



Аcest символ indică faptul că acest produs nu trebuie aruncat o dată cu reziduurile menajere, în conformitate cu Directiva DEEE (Directiva privind deșeurile de echipamente electrice și electronice) (2012/19/UE) și legile naționale. Acest produs trebuie transportat la un punct de colectare special, de exemplu un centru care preia produsele vechi atunci când achiziționați un produs nou similar, sau la un punct de colectare autorizat pentru reciclarea deșeurilor provenite de la echipamentele electrice și electronice (EEE). Mănuirea necorespunzătoare a acestor tipuri de deșeuri poate avea un impact negativ asupra mediului înconjurător și sănătății indivizilor, din cauza substanțelor potențial nocive care sunt în general asociate cu EEE. În același timp, cooperarea dvs. la reciclarea corectă a acestui produs va contribui la utilizarea efectivă a resurselor naturale. Pentru mai multe informații privind locurile de reciclare a deșeurilor provenite de la echipamente, contactați biroul primăriei locale, autoritatea responsabilă cu colectarea deșeurilor, schema DEEE aprobată sau serviciul de colectare a deșeurilor menajere. Pentru mai multe informații privind returnarea și reciclarea produselor DEEE, vizitați www.canon-europe.com/weee.

Samo za Europsku uniju i EEZ (Norveška, Island i Lihtenštajn)



Ovaj simbol pokazuje da se ovaj proizvod ne smije odlagati s kućnim otpadom sukladno WEEE Direktivi (2012/19/EC) i vašem nacionalnom zakonu. Ovaj proizvod je potrebno predati na posebno mjesto za sakupljanje otpada, npr. na ovlašteno mjesto gdje možete zamijeniti staro za novo ukoliko kupujete novi sličan proizvod ili na ovlašteno mjesto za sakupljanje rabljene električne i elektroničke opreme (EEE) za recikliranje. Nepropisno rukovanje ovom vrstom otpada može imati negativan učinak na okolinu i zdravlje ljudi zbog supstanci koje su potencijalno opasne za zdravlje, a općenito se povezuju s EEE. Istovremeno, vaša će suradnja kroz propisno odlaganje ovog proizvoda doprinijeti efektivnoj uporabi prirodnih resursa. Za više informacija o tome gdje možete odložiti svoj otpad za recikliranje obratite se vašem lokalnom gradskom uredu, komunalnoj službi, odobrenom WEEE programu ili službi za odlaganje kućnog otpada. Ostale informacije o vraćanju i recikliranju WEEE proizvoda potražite na www.canon-europe.com/weee.

Korisnici u Srbiji



Ovaj simbol označava da ovaj proizvod ne sme da se odlaže sa ostalim kućnim otpadom, u skladu sa WEEE Direktivom (2012/19/EU) i nacionalnim zakonima. Ovaj proizvod treba predati određenom centru za prikupljanje, npr. na osnovi "jedan-za-jedan" kada kupujete sličan novi proizvod, ili ovlašćenom centru za prikupljanje za reciklažu istrošene električne i elektronske opreme (EEE). Nepravilno rukovanje ovom vrstom otpada može da ima moguće negativne posledice po životnu sredinu i ljudsko zdravlje usled potencijalno opasnih materijala koji se uglavnom vezuju za EEE. U isto vreme, vaša saradnja na ispravnom odlaganju ovog proizvoda će doprineti efikasnom korišćenju prirodnih resursa. Za više informacija o tome gde možete da predate vašu staru opremu radi recikliranja, vas molimo, da kontaktirate lokalne gradske vlasti, komunalne službe, odobreni plan reciklaže ili Gradsku čistoću. Za više informacija o vraćanju i recikliranju WEEE proizvoda, posetite stranicu www.canon-europe.com/weee.

Précautions de manipulation

- **Annulation de tâches d'impression**
- **Restrictions légales relatives à la numérisation/copie**
- **Précautions de manipulation de l'imprimante**
- **Transport de votre Imprimante**
- **En cas de réparation, de prêt ou de mise au rebut de l'imprimante**
- **Garantie d'une qualité d'impression optimale**
- **Astuces pour l'encre**

Restrictions légales relatives à la numérisation/copie

La numérisation, l'impression, la copie et la modification de copies des contenus suivants sont passibles de sanctions.

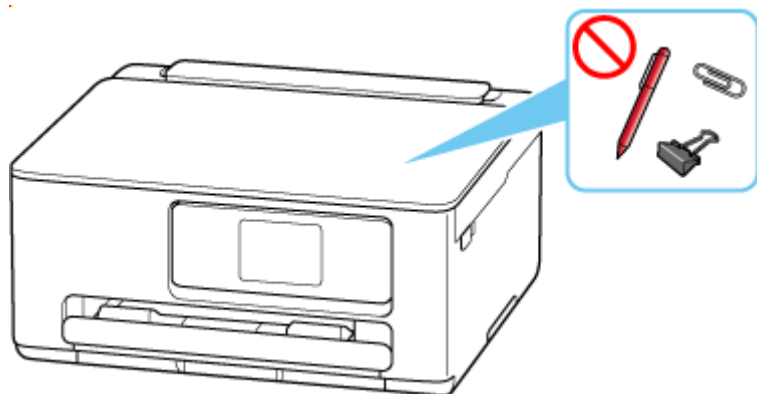
Cette liste n'est pas exhaustive. En cas de doute, consultez un représentant juridique local.

- Billets de banque
- Mandats
- Certificats de dépôt
- Timbres-poste (oblitérés ou non)
- Badges ou insignes d'identification
- Papiers militaires
- Chèques au porteur ou bancaires provenant d'organismes gouvernementaux
- Permis d'utilisation de véhicules automobiles et certificats de titre
- Chèques de voyage
- Bons alimentaires
- Passeports
- Cartes d'immigration
- Timbres fiscaux (oblitérés ou non)
- Obligations ou autres titres de créance
- Certificats d'action
- Documents soumis aux lois sur le copyright ou œuvres d'art sans l'autorisation de l'auteur

Précautions de manipulation de l'imprimante

Ne placez aucun objet sur le capot du scanner !

Ne placez aucun objet sur le capot du scanner. Ces objets pourraient tomber dans le réceptacle arrière à l'ouverture du capot du scanner et entraîner le dysfonctionnement de l'imprimante. En outre, placez l'imprimante à un endroit où des objets ne risquent pas de tomber dessus.

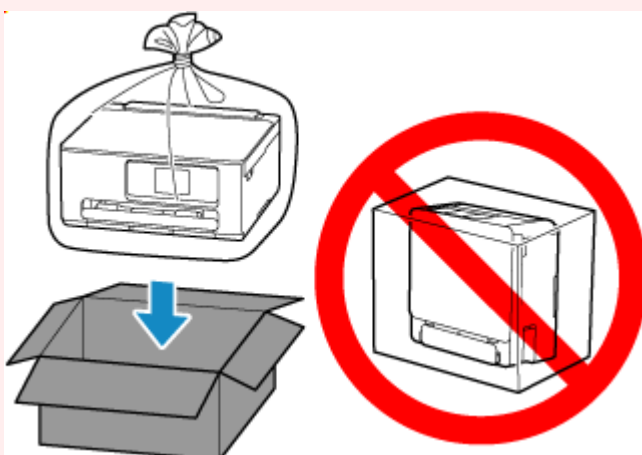


Transport de votre Imprimante

Si vous devez déplacer l'imprimante en cas de déménagement, tenez compte des points suivants.

»» Important

- En laissant la cartouche FINE de gauche installée dans l'imprimante, appuyez sur le bouton **MARCHE (ON)** pour mettre l'imprimante hors tension. L'imprimante protège alors automatiquement la tête d'impression afin que celle-ci ne sèche pas.
- Lors du transport de l'imprimante, emballez l'imprimante dans un sac en plastique pour que l'encre ne coule pas.
- Emballez l'imprimante dans un carton solide, en orientant la partie inférieure vers le bas et en utilisant suffisamment de matériau protecteur pour garantir un transport en toute sécurité.
- Lorsque vous confiez l'imprimante à un transporteur, apposez la mention « CE CÔTÉ VERS LE HAUT » sur le carton de façon à ce que la partie inférieure de l'imprimante soit orientée vers le bas. Apposez également la mention « FRAGILE » ou « MANIPULER AVEC PRÉCAUTION ».

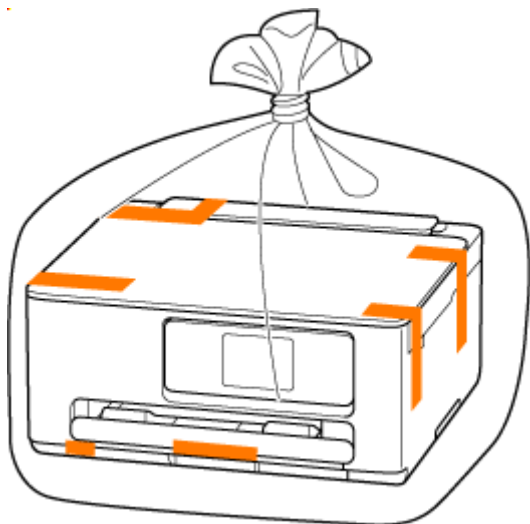


- Manipulez le carton avec précautions et assurez-vous que celui-ci reste à plat et n'est pas tourné à l'envers ou sur un côté, car l'imprimante pourrait être endommagée et l'encre couler à l'intérieur.

1. Mettez l'imprimante hors tension.
2. Vérifiez que le voyant d'état et l'écran tactile sont éteints, puis débranchez le fil d'alimentation.
3. Repliez l'extension du bac de sortie papier et le bac de sortie papier.
4. Repliez le support papier, puis fermez le couvercle du réceptacle arrière.
5. Débranchez le câble reliant l'ordinateur à l'imprimante, puis débranchez le cordon d'alimentation de l'imprimante.

6. Utilisez du rouleau adhésif pour protéger tous les panneaux de l'imprimante et empêcher leur ouverture pendant le transport. Emballez ensuite l'imprimante dans du plastique résistant.

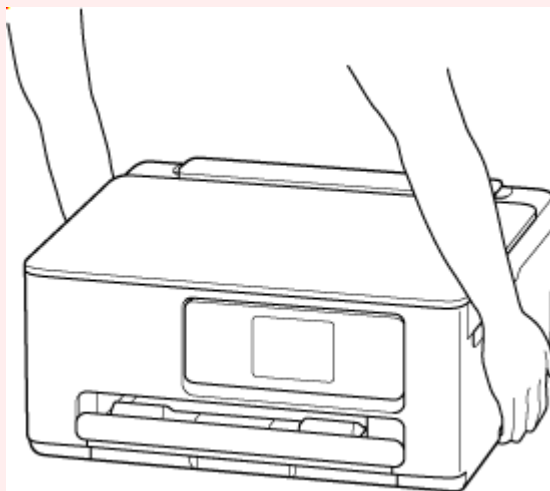
Fermez et scellez l'ouverture du sac avec un objet tel qu'une bande, de façon à ce que l'encre ne coule pas.



7. Fixez le matériel de protection à l'imprimante lors de l'emballage de l'imprimante dans le carton.

►►► Important

- Portez l'imprimante sans poser vos mains sur la cassette. Si vous tenez la cassette au cours du transport, la cassette risque de se détacher de l'imprimante.



En cas de réparation, de prêt ou de mise au rebut de l'imprimante

Si vous avez entré des informations personnelles, des mots de passe et/ou des paramètres de sécurité dans l'imprimante, ces informations peuvent être enregistrées dans celle-ci.

Pour que vos informations personnelles restent confidentielles, assurez-vous de réinitialiser tous les paramètres d'impression si vous envoyez l'imprimante en réparation, si vous la prêtez ou donnez à une autre personne, ou si vous la jetez.

➔ [Réinitialiser paramètre](#)

Garantie d'une qualité d'impression optimale

La clé de l'impression avec une qualité optimale consiste à éviter que la tête d'impression ne sèche ou que les buses ne s'obstruent. Pour une qualité d'impression optimale, respectez toujours les règles suivantes.

»» Remarque

- En fonction du type de papier, l'encre peut déborder si vous annotez une partie imprimée à l'aide d'un surligneur ou d'un feutre, ou des bavures peuvent apparaître si une goutte d'eau ou de sueur vient imbiber la partie imprimée.

Ne jamais débrancher le cordon d'alimentation tant que la machine n'est pas hors tension !

Si vous appuyez sur le bouton **MARCHE (ON)** pour mettre l'imprimante hors tension, celle-ci protège automatiquement la tête d'impression (buses) afin que l'encre ne sèche pas. Si vous débranchez le cordon d'alimentation de la prise secteur avant l'extinction du voyant d'état et que l'écran tactile est éteint, la tête d'impression ne sera pas correctement protégée et l'encre risque de sécher et les buses de s'obstruer.

Lorsque vous débranchez le cordon d'alimentation, vérifiez que le voyant d'état et l'écran tactile sont éteints.

Imprimez régulièrement !

De même qu'un crayon-feutre sèche et devient inutilisable faute d'avoir servi pendant une longue période, même si le bouchon est en place, la tête d'impression peut elle aussi sécher ou s'obstruer si l'imprimante ne sert pas pendant un certain temps. Nous vous recommandons d'utiliser l'imprimante au moins une fois par mois.

Astuces pour l'encre

Dans quelle mesure l'encre sert-elle à d'autres fins que l'impression ?

L'encre peut être utilisée à autre chose qu'à l'impression. L'encre n'est pas uniquement utilisée pour l'impression, mais également pour le nettoyage de la tête d'impression afin de garantir une qualité d'impression optimale.

L'imprimante nettoie automatiquement les buses de jet d'encre afin d'éviter qu'elles ne s'obstruent. Pendant la procédure de nettoyage, une certaine quantité d'encre est consommée pour nettoyer les buses.

De plus, lors de l'installation ou de la réinstallation de la cartouche d'encre, l'imprimante consomme une certaine quantité d'encre. Canon vous recommande d'éviter de retirer et de réinstaller inutilement la cartouche d'encre jusqu'à ce que vous soyez informé qu'il n'y a plus d'encre.

►► Important

- L'encre utilisée est éjectée dans la cartouche d'entretien. Lorsque la cartouche d'entretien est pleine, il convient de la remplacer. Si un message indiquant que la cartouche d'entretien est presque remplie, remplacez la cartouche d'entretien dès que possible.

➔ [Remplacement de la cartouche d'entretien](#)

L'impression en noir et blanc utilise-t-elle de l'encre de couleur ?

L'impression en noir et blanc peut utiliser de l'encre autre que l'encre noire en fonction du type de papier d'impression ou des paramètres du pilote d'imprimante. Ainsi, de l'encre de couleur est consommée même lors de l'impression en noir et blanc.

Spécifications

- **Caractéristiques techniques du produit**
- **Formats et grammages de papier pris en charge**
- **Zone d'impression**
- **Limite de chargement du papier**

Caractéristiques techniques du produit

Spécifications générales

Interface	Port USB : USB Hi-Speed * Port réseau : Wi-Fi: IEEE802.11n / IEEE802.11g / IEEE802.11b / IEEE802.11a / IEEE802.11ac * Un ordinateur conforme à la norme USB Hi-Speed est requis. Comme l'interface USB Hi-Speed présente une conformité ascendante totale à la norme USB 1.1, elle peut être utilisée avec USB 1.1. Le réseau et l'USB peuvent être utilisés simultanément.
Environnement de fonctionnement	Température : de 5 à 35 °C (de 41 à 95 °F) Humidité : de 10 à 90 % HR (sans condensation) * Les performances de l'imprimante peuvent être réduites en fonction de conditions de température et d'humidité particulières. Conditions recommandées : Température : de 15 à 30 °C (de 59 à 86 °F) Humidité : de 10 à 80 % HR (sans condensation) * Pour les conditions de température et d'humidité des papiers comme le papier photo, reportez-vous à l'emballage de celui-ci ou aux instructions fournies.
Environnement de stockage	Température : de 0 à 40 °C (de 32 à 104 °F) Humidité : de 5 à 95 % HR (sans condensation)
Alimentation	100-240 V CA, 50/60 Hz (Le cordon d'alimentation fourni correspond uniquement au pays ou à la région où vous avez effectué votre achat.)
Consommation d'énergie	Impression (copie) : 21 W ou moins *1 Veille (minimum) : 0,9 W ou moins *1*2 Veille (tous les ports connectés) : 1,5 W ou moins DÉSACTIVÉ : 0.1 ou moins *1 Connexion USB à un PC *2 Le délai de mise en veille ne peut pas être modifié.
Dimensions extérieures (L x P x H)	Approx. 374 x 350 x 168 mm (Approx. 14,8 x 13,8 x 6,7 po.) * Avec la cassette et les plateaux repliés.
Poids	Approx. 6,3 kg (approx. 13,8 livre) * Avec les cartouches FINE installées.

Spécifications du scanner

Pilote du scanner	Windows : Spécification TWAIN 1.9, WIA
Format de numérisation maximal	A4/Lettre, 216 x 297 mm/8,5 x 11,7 pouces
Résolution optique (horizontale x verticale)	1200 x 2400 ppp * * La résolution optique représente le taux d'échantillonnage maximal fondé sur la norme ISO 14473.
Gradation (Entrée / Sortie)	Gris : 16 bits/8 bits Couleur : RVB chaque 16 bits/8 bits

Spécifications réseau

Protocole de communication	SNMP, HTTP, TCP/IP (IPv4/IPv6)
Wi-Fi	Normes prises en charge : IEEE802.11n / IEEE802.11g / IEEE802.11b / IEEE802.11a / IEEE802.11ac Bande de fréquence : 2,4 GHz / 5 GHz * La bande de fréquence et les canaux disponibles diffèrent en fonction du pays ou de la région. Distance de communication : à l'intérieur 50 m/164 pieds * La portée efficace varie en fonction de l'emplacement et de l'environnement d'installation. Sécurité : WPA-PSK (TKIP/AES) WPA2-PSK (TKIP/AES) WPA3-SAE (AES) Configuration : WPS (méthode Bouton poussoir/Code PIN) Connexion facile sans fil

Configuration système minimale

Respectez les conditions requises du système d'exploitation lorsqu'elles sont supérieures à celles définies ici.

Windows

Système d'exploitation	Windows 11, Windows 10, Windows 8.1, Windows 7 SP1 Remarque : le fonctionnement peut être garanti uniquement sur un ordinateur doté d'un système d'exploitation préinstallé.
------------------------	---

Espace de disque dur requis pour l'installation du pilote	1,5 Go ou plus L'espace disque nécessaire peut être modifié sans notification préalable.
--	---

macOS

Système d'exploitation	macOS Catalina 10.15.7 - macOS Ventura 13
-------------------------------	---

Autres systèmes d'exploitation pris en charge

iOS/iPadOS, Android, Chrome OS Certaines fonctions peuvent ne pas être disponibles avec le système d'exploitation pris en charge. Reportez-vous au site Web Canon pour plus d'informations.

Les informations contenues dans ce manuel peuvent être modifiées sans préavis.

Formats et grammages de papier pris en charge

Formats

Vous pouvez utiliser les formats suivants.

»» Remarque

- Les formats de page et les types de support pris en charge par l'imprimante varient selon le système d'exploitation utilisé.

Formats standard :

- Lettre
- Légal
- A5
- A4
- B5
- KG/10x15cm(4x6)
- 13x18cm(5"x7")
- 18x25cm(7"x10")
- 20x25cm(8"x10")
- L(89x127mm)
- 2L(127x178mm)
- Carré 13cm
- Carré 9cm
- Hagaki
- Hagaki 2
- Enveloppe Com 10
- Enveloppe DL
- Nagagata 3
- Nagagata 4
- Yougata 4
- Yougata 6
- Carte 55x91mm

Formats spéciaux

- Format minimal : 55,0 x 91,0 mm (2,17 x 3,58 pouces)
- Format maximal : 215,9 x 1200,0 mm(8,50 x 47,24 pouces)

Grammage du papier

Vous utiliser des papiers compris dans la plage de grammage suivante.

- Papier ordinaire : Entre 64 et 105 g /m² (17 et 28 livres)

Limite de chargement du papier

Cette section présente les limites de chargement du papier de la cassette et du bac de sortie papier.

- ➔ [Limite de chargement papier de la cassette](#)
- ➔ [Limite de chargement du papier du bac de sortie papier](#)

Remarque

- Les formats de page et les types de support varient selon le pays ou la région où le papier est vendu. Pour plus d'informations sur les formats de page et les types de support, accédez au site Web de Canon.

Limite de chargement papier de la cassette

Papier Canon d'origine

Papier pour l'impression de documents :

Nom du support <n° du modèle>	Réceptacle arrière	Cassette
Canon Red Label Superior <WOP111>	100 feuilles environ	100 feuilles environ
Canon Océ Office Colour Paper <SAT213>	80 feuilles environ	100 feuilles environ
Papier haute résolution <HR-101N> ^{*1}	80 feuilles environ	S/O

Papier pour l'impression de photos :

Nom du support <n° du modèle>	Réceptacle arrière
Papier Photo Brillant Standard <GP-501/GP-508> ^{*2}	A4, Lettre, 13x18cm(5"x7"), 20x25cm(8"x10"), 2L(127x178mm) : 10 feuilles KG/10x15cm(4x6), L(89x127mm), Hagaki, Carré 13cm, : 20 feuilles
Papier Photo Brillant <GP-701> ^{*2}	
Papier Photo Glacé Extra II <PP-201/PP-208/ PP-301> ^{*2}	
Photo Professionnel Lustré <LU-101> ^{*2}	
Papier Photo Satiné <SG-201> ^{*2}	
Papier Photo Mat <MP-101>	

Papier pour définir des marchandises d'origine :

Nom du support <n° du modèle>	Réceptacle arrière
Photo Stickers (16 stickers per sheet) <PS-108>	1 feuille
Photo Stickers (Free Cutting) <PS-208>	
Photo Stickers (Variety Pack) <PS-808>	
Papier photo recollable <RP-101>	
Removable Photo Stickers <PS-308R>	
Trans. à repasser tissus foncés <DF-101>	
Trans. à repasser tissus clairs <LF-101>	

Papier mat recto verso <MP-101D>	
----------------------------------	--

Papier autre que le papier Canon d'origine

Nom commun	Réceptacle arrière	Cassette
Papier ordinaire (y compris le papier recyclé)*1	100 feuilles environ (Légal : 10 feuilles)	100 feuilles environ
Enveloppes	10 enveloppes	S/O

*1 Notez que le chargement de papier jusqu'à la capacité maximale peut, dans certains cas, s'avérer impossible en fonction du type de papier ou des conditions ambiantes (température ou humidité très élevées ou très basses). Dans ce cas, chargez le papier à la moitié de la capacité maximale ou moins.

*2 L'utilisation d'une pile de papier chargée peut laisser des marques sur le côté imprimé ou affecter l'alimentation. Pour y remédier, chargez une feuille à la fois.

Limite de chargement du papier du bac de sortie papier

Papier Canon d'origine

Papier pour l'impression de documents :

Nom du support <n° du modèle>	Bac de sortie papier
Canon Red Label Superior <WOP111> Canon Océ Office Colour Paper <SAT213> Papier haute résolution <HR-101N>	50 feuilles environ

Papier autre que le papier Canon d'origine

Nom commun	Bac de sortie papier
Papier ordinaire (y compris le papier recyclé)	50 feuilles environ (Légal : 10 feuilles)

En cas d'impression continue avec un papier autre que ceux mentionnés ci-dessus, nous vous recommandons de retirer le papier déjà imprimé du bac de sortie papier afin d'éviter les taches et la décoloration.

Types de support pris en charge

Sélectionnez du papier adapté à votre méthode d'impression pour obtenir les meilleurs résultats possible. Canon propose de nombreux types de papier convenant aux documents, aux photos et aux illustrations. Dans la mesure du possible, utilisez du papier Canon d'origine pour imprimer vos photos importantes.

➔ [Formats et grammages de papier pris en charge](#)

➔ [Types de support non pris en charge](#)

»» Remarque

- Reportez-vous à [Manipulation du papier](#) avant utilisation.
- Les formats de page et les types de support varient selon le pays ou la région où le papier est vendu. Pour plus d'informations sur les formats de page et les types de support, accédez au site Web de Canon.
- Le papier Canon d'origine n'est pas disponible dans certains pays ou certaines régions. Remarque : aux États-Unis, le papier Canon n'est pas vendu par numéro de modèle. Reportez-vous au nom du papier.

Papier authentique recommandé Canon selon l'usage

Papier pour l'impression de documents :

- **Canon Red Label Superior** <WOP111>
- **Canon Océ Office Colour Paper** <SAT213>
- **Papier haute résolution** <HR-101N>

Papier pour l'impression de photos :

- **Papier Photo Brillant Standard** <GP-501/GP-508>
- **Papier Photo Brillant** <GP-701>
- **Papier Photo Glacé Extra II** <PP-201/PP-208/PP-301>
- **Photo Professionnel Lustré** <LU-101>
- **Papier Photo Satiné** <SG-201>
- **Papier Photo Mat** <MP-101>

Papier pour définir des marchandises d'origine :

- **Photo Stickers (16 stickers per sheet)** <PS-108>
- **Photo Stickers (Free Cutting)** <PS-208>
- **Photo Stickers (Variety Pack)** <PS-808>
- **Papier photo recollable** <RP-101>
- **Removable Photo Stickers** <PS-308R>
- **Trans. à repasser tissus clairs** <LF-101>
- **Papier mat recto verso** <MP-101D>

| Types de supports utilisables autres que le papier authentique Canon

- Papier ordinaire (y compris le papier recyclé)
 - Enveloppes
- ➔ [Paramètres de papier dans le pilote d'imprimante et sur l'imprimante \(Type de support\)](#) (Windows)

Types de support non pris en charge

N'utilisez pas les types de papier suivants. Si vous les utilisez, vous n'obtiendrez pas de résultats satisfaisants et risquez de déclencher un bourrage papier ou un dysfonctionnement de l'imprimante.

- Papier plié, gondolé ou froissé
- Papier humide
- Papier plus fin qu'une carte postale, y compris du papier ordinaire ou de bloc-notes petit format (si vous imprimez sur du format inférieur à A5)
- Cartes postales
- Cartes postales avec autocollants ou photos
- Enveloppes à double rabat
- Enveloppes à surface embossée ou traitée
- Enveloppes dont les rabats gommés sont déjà humides et prêts à être collés
- Tous types de papier perforé
- Papier non rectangulaire
- Papier agrafé ou collé
- Papier avec une surface adhésive au dos telle qu'une étiquette de scellement
- Papier décoré, avec des paillettes, etc.

Manipulation du papier

- Pour plus d'informations sur l'utilisation de la face non imprimable, reportez-vous aux consignes d'utilisation du produit concerné.
- Veillez à ne pas froter ni rayer la surface de tout type de papier lors de sa manipulation.
- Tenez le papier aussi près des bords que possible et essayez de ne pas toucher la surface d'impression. La qualité d'impression peut être dégradée si la surface d'impression est tachée par de la sueur ou de la graisse provenant de vos mains.
- Ne touchez pas la surface d'impression tant que l'encre n'est pas sèche. Et, même lorsque l'encre est sèche, veillez autant que possible à ne pas la toucher lorsque vous manipulez le papier. En raison de sa nature, l'encre pigmentaire risque de s'effacer si vous frottez ou rayez la surface d'impression.
- Sortez de l'emballage uniquement la quantité nécessaire de papier juste avant l'impression.
- Pour éviter que le papier soit gondolé, lorsque vous n'imprimez pas, replacez le papier non utilisé dans son emballage et stockez-le sur une surface plane. Veillez également à le stocker dans un endroit protégé de la chaleur, de l'humidité et de la lumière directe.

Impression

- **Impression de photos et de documents**
- **Impression Hagaki et enveloppes**
- **Autres fonctions d'impression diverses**

Impression de photos et de documents

- **Impression depuis un ordinateur**
- **Impression depuis un smartphone ou une tablette**
- **Utilisation de PIXMA/MAXIFY Cloud Link**

Impression depuis un ordinateur

- **Impression depuis le logiciel d'application (pilote d'imprimante Windows)**
- **Impression à partir d'un logiciel d'application (macOS AirPrint)**
- **Impression avec des logiciels d'application Canon**
- **Impression à partir de Chrome OS**

Impression depuis le logiciel d'application (pilote d'imprimante Windows)

- Configuration d'impression élémentaire **Élémentaire**
- Commandes principales (onglet Paramètres de base)
- Définissez le type de support, la qualité, etc. (onglet Support/Qualité)
- Définir la mise en page des document imprimés (onglet Configuration de la page)
- Présentation du pilote d'imprimante
- Mise à jour du pilote

Configuration d'impression élémentaire

Dans l'[onglet Paramètres de base](#), vous pouvez imprimer de différentes manières en fonction de votre objectif.

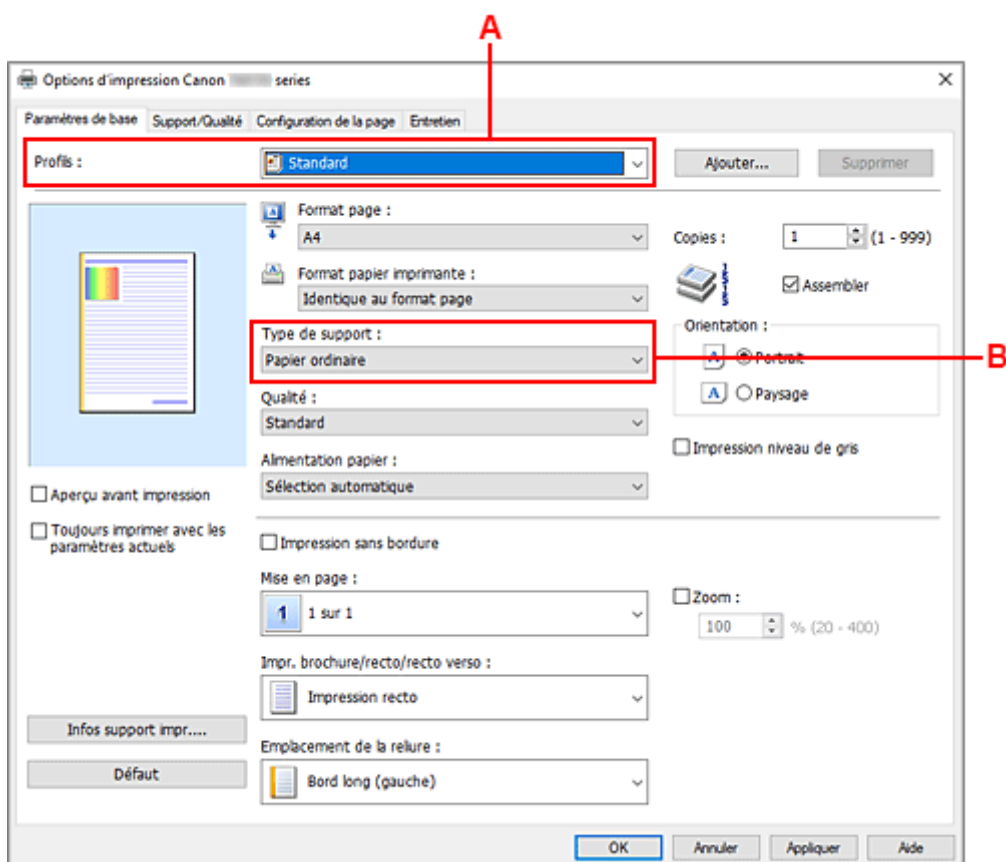
1. [Vérification que l'imprimante est sous tension](#)
2. Ouvrez l'[écran de configuration du pilote d'imprimante](#)
3. Sélectionnez Profil (A)

Sélectionnez les paramètres d'impression en fonction de votre objectif dans **Profils** sur l'onglet **Paramètres de base**.

Si vous sélectionnez un paramètre d'impression, **Format papier** et **Type de support** changera automatiquement.

Remarque

- Lorsque le format du papier à imprimer est sélectionné à partir de **Format papier imprimante**, le niveau de zoom est automatiquement défini en fonction du format de papier sélectionné. Pour sélectionner un niveau de zoom de votre choix, ajoutez une coche à **Zoom** et entrez un nombre.



4. Sélectionnez Type de support (B) en fonction des besoins

5. [Définir le papier](#)

6. Cliquez sur **OK**.

»» Remarque

- Pour plus de détails sur les informations concernant le papier à enregistrer dans le pilote d'imprimante et sur l'imprimante, consultez les sections suivantes :
 - [Paramètres de papier dans le pilote d'imprimante et sur l'imprimante \(Type de support\)](#)
 - [Paramètres de papier dans le pilote d'imprimante et sur l'imprimante \(Format papier\)](#)

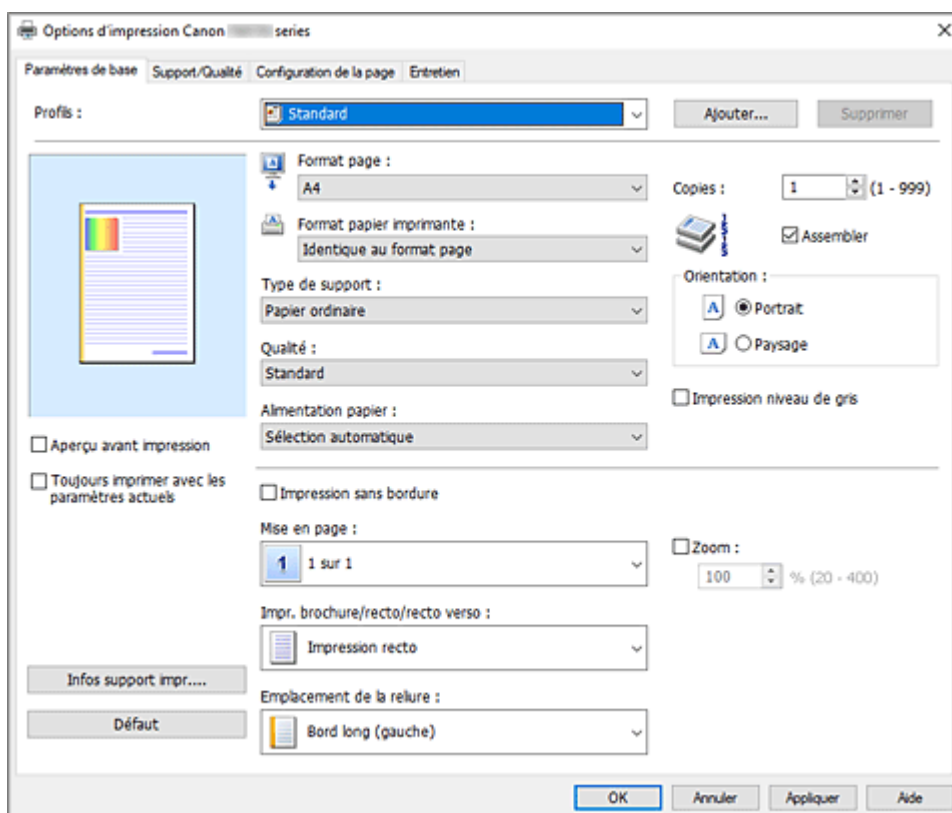
Commandes principales (onglet Paramètres de base)

- **Description de l'onglet Paramètres de base**
- **Paramètres de papier dans le pilote d'imprimante et sur l'imprimante (Type de support)**
- **Paramètres de papier dans le pilote d'imprimante et sur l'imprimante (Format papier)**

Description de l'onglet Paramètres de base

L'onglet **Paramètres de base** permet d'enregistrer les paramètres d'impression courants. Lorsque vous sélectionnez un paramètre enregistré, l'imprimante utilise automatiquement les éléments prédéfinis.

- [Profils](#)
- [Aperçu des paramètres](#)
- [Aperçu avant impression](#)
- [Toujours imprimer avec les paramètres actuels](#)
- [Format page](#)
- [Format papier imprimante](#)
- [Type de support](#)
- [Qualité](#)
- [Alimentation papier](#)
- [Copies](#)
- [Assembler](#)
- [Orientation](#)
- [Impression niveau de gris](#)
- [Impression sans bordure](#)
- [Mise en page](#)
- [Zoom](#)
- [Impr. brochure/recto/recto verso](#)
- [Emplacement de la reliure](#)



Profils

Les noms et icônes des profils d'impression fréquemment utilisés sont enregistrés. Lorsque vous sélectionnez un profil d'impression en fonction de l'objectif du document, les paramètres répondant à

vos besoins sont appliqués.

Vous pouvez également modifier un profil d'impression et l'enregistrer sous un nouveau nom. Le profil d'impression enregistré peut être supprimé.

Standard

Il s'agit des paramètres définis en usine.

Si **Format page**, **Orientation** et **Copies** ont été définis à partir du logiciel d'application, ces paramètres ont la priorité.

Impression de photos

Si vous sélectionnez ce paramètre lors de l'impression d'une photo, le papier photo et la taille de photo généralement utilisés sont définis. La case **Impression sans bordure** est automatiquement cochée.

Si **Orientation** et **Copies** ont été définis à partir du logiciel d'application, ces paramètres ont la priorité.

Économie de papier

Sélectionnez ce paramètre pour économiser du papier si vous imprimez un document général.

Mise en page est défini sur **2 sur 1** et **Impr. brochure/recto/recto verso** est défini sur **Impression recto verso**.

Si **Format page**, **Orientation** et **Copies** ont été définis à partir du logiciel d'application, ces paramètres ont la priorité.

Enveloppe

Si vous sélectionnez ce paramètre pour imprimer une enveloppe, **Type de support** est automatiquement défini sur **Enveloppe**. Dans la boîte de dialogue **Paramètre de taille d'enveloppe**, sélectionnez la taille de l'enveloppe à utiliser.

Carte de vœux

Pour l'impression d'une carte de vœux, le **Type de support** est automatiquement défini sur **Carte de vœux à jet d'encre**. La **Qualité** est également définie sur **Elevé**, et **Impression sans bordure** est coché.

»» Remarque

- Vous ne pouvez pas modifier l'ordre des paramètres d'impression.

Ajouter...

Affiche la boîte de dialogue [Boîte de dialogue Ajouter à Profils](#).

Cliquez sur ce bouton pour enregistrer les informations que vous avez définies dans les onglets **Paramètres de base**, **Support/Qualité** et **Configuration de la page** en tant que **Profils**.

Supprimer

Supprime un profil d'impression enregistré.

Sélectionnez le nom du paramètre à supprimer dans **Profils**, puis cliquez sur **Supprimer**. Lorsqu'un message de confirmation apparaît, cliquez sur **OK** pour supprimer le profil d'impression spécifié.

»» Remarque

- Les profils d'impression enregistrés dans les paramètres initiaux ne peuvent pas être supprimés.

Aperçu des paramètres

L'illustration présente la façon dont l'original sera disposé sur une feuille de papier.

Vous pouvez vérifier l'ensemble de la mise en page.

Aperçu avant impression

Affiche ce à quoi ressemblera le résultat d'impression avant que vous ne procédiez à l'impression.
Cochez cette case pour afficher un aperçu avant impression.
Décochez cette case si vous ne souhaitez pas afficher d'aperçu.

Toujours imprimer avec les paramètres actuels

Imprime les documents avec les paramètres actuels à la prochaine impression.
Lorsque vous sélectionnez cette fonction puis fermez la [fenêtre de configuration du pilote d'imprimante](#), les informations que vous définissez dans les onglets **Paramètres de base**, **Support/Qualité** et **Configuration de la page** sont enregistrées, de sorte que vous pouvez effectuer vos impressions avec les mêmes paramètres la prochaine fois.

»» Important

- Si vous vous connectez avec un nom d'utilisateur différent, les paramètres qui ont été définis lorsque cette fonction était activée ne sont pas pris en compte dans les paramètres d'impression.
- Si un paramètre a été spécifié dans le logiciel d'application, il a la priorité.

Format page

Permet de sélectionner un format de page.
Assurez-vous de sélectionner le même format de page que celui que vous avez sélectionné dans l'application.
Si vous sélectionnez **Personnalisé...**, la boîte de dialogue [Boîte de dialogue Taille personnalisée](#) s'affiche et vous permet de spécifier les dimensions horizontales et verticales du format de papier.

Format papier imprimante

Permet de sélectionner le format réel du papier chargé dans l'imprimante.
Normalement, il apparaîtra comme **Identique au format page** et le document est imprimé sans mise à l'échelle.
Si vous sélectionnez un format de papier inférieur au paramètre **Format page**, le format du document est réduit. Si vous sélectionnez un format de papier supérieur, le format du document est agrandi.
De plus, si vous sélectionnez **Personnalisé...**, la [Boîte de dialogue Taille personnalisée](#) s'affiche et vous permet de spécifier les dimensions horizontales et verticales du format de papier.

Type de support

Permet de sélectionner un type de papier d'impression.
Sélectionnez un type de support correspondant au papier chargé dans l'imprimante. Cela permet de garantir que l'impression est correctement effectuée en fonction du papier sélectionné.

Qualité

Permet de sélectionner la qualité d'impression souhaitée.
Sélectionnez l'une des options suivantes pour définir le niveau de qualité d'impression adapté à ce que vous voulez faire.
Pour définir séparément le niveau de qualité d'impression, cliquez sur l'onglet **Support/Qualité**, et pour **Qualité**, sélectionnez **Personnalisée**. Le bouton **Définir...** devient activé. Cliquez sur **Définir...** pour ouvrir la [Boîte de dialogue Personnalisée](#), puis spécifiez les paramètres de votre choix.

Elevé

Privilégie la qualité à la vitesse d'impression.

Standard

Imprime avec une vitesse et une qualité moyennes.

Brouillon

Ce paramètre est approprié aux tests d'impression.

Alimentation papier

Indique la source d'alimentation du papier.

Vous pouvez changer l'alimentation papier avec le pilote d'imprimante.

Sélection automatique

En fonction des paramètres de papier dans le pilote d'imprimante et des informations concernant le papier de la cassette enregistrées sur l'imprimante, l'imprimante détermine automatiquement la source de papier et charge du papier.

Réceptacle arrière

Le papier est toujours fourni par le réceptacle arrière.

Cassette

Le papier est toujours fourni par la cassette.

»» Important

- Les paramètres **Alimentation papier** pouvant être sélectionnés peuvent varier en fonction du format et du type de papier.

Copies

Permet de spécifier le nombre d'exemplaires à imprimer. Vous pouvez spécifier une valeur comprise entre 1 et 999.

»» Important

- Lorsque l'application utilisée pour créer le document comporte la même fonction, spécifiez les paramètres du pilote d'imprimante. Toutefois, si la qualité d'impression n'est pas satisfaisante, spécifiez les paramètres de la fonction de l'application.

Assembler

Cochez cette case pour regrouper les pages de chaque copie lorsque vous souhaitez imprimer plusieurs copies.

Désactivez cette case pour regrouper les pages possédant le même numéro de page lors de l'impression.

»» Important

- Lorsque l'application utilisée pour créer le document comporte la même fonction, utilisez en priorité les paramètres du pilote d'imprimante. Toutefois, si la qualité d'impression n'est pas satisfaisante, spécifiez les paramètres de la fonction de l'application. Lorsque vous spécifiez le nombre de copies et l'ordre d'impression à l'aide de l'application et de ce pilote d'imprimante, le nombre de copies peut être la multiplication des deux paramètres ou l'ordre d'impression spécifié peut ne pas être activé.

Orientation

Permet de sélectionner l'orientation de l'impression.

Si l'application utilisée pour créer votre document possède une fonction similaire, sélectionnez la même orientation que dans cette application.

Portrait

Permet d'imprimer le document de manière à ce que ses positions supérieures et inférieures restent inchangées par rapport à la direction d'alimentation papier. Il s'agit du paramètre par défaut.

Paysage

Permet d'imprimer le document en le faisant pivoter de 90 degrés par rapport à la direction d'alimentation papier.

Vous pouvez modifier la direction de la rotation en accédant à [l'onglet Entretien](#), en ouvrant la boîte de dialogue **Paramètres personnalisés**, puis en cochant **Rotation 90 degrés vers la gauche lorsque l'orientation est [Paysage]**.

Pour faire pivoter le document de 90 degrés vers la gauche lors de l'impression, cochez la case **Rotation 90 degrés vers la gauche lorsque l'orientation est [Paysage]**.

Impression niveau de gris

Cette fonction convertit les données en données monochromes lorsque vous imprimez votre document.

Impression sans bordure

Permet de faire une impression sans bordure (sans marge) sur le papier.

Avec la fonction impression sans bordure, le document à imprimer est agrandi et dépasse légèrement de la feuille. En résumé, le document est imprimé sans marge.

Pour définir la partie du document qui dépasse de la feuille, cliquez sur l'onglet **Configuration de la page**, cochez **Impression sans bordure** et entrez une valeur dans **Grandeur de dépassement**.

Mise en page

Permet de sélectionner le format du document que vous souhaitez imprimer et le type d'impression.

1 sur 1 à 16 sur 1

Plusieurs pages de document peuvent être imprimées sur une feuille de papier.

Pour modifier l'ordre des pages, cliquez sur **Préférences....** Dans la boîte de dialogue [Boîte de dialogue Impr. mise en page](#) qui s'affiche, spécifiez **Ordre des pages**.

Poster (1 x 2) à Poster (4 x 4)

Cette fonction vous permet d'agrandir les données d'image et de diviser les données élargies en plusieurs pages à imprimer. Vous pouvez également assembler ces feuilles de papier afin de créer un document imprimé de grande dimension, comme un poster.

Préférences...

Ouvre la boîte de dialogue [Boîte de dialogue Impression poster](#).

Cliquez sur ce bouton pour définir les détails d'impression poster.

Zoom

Permet de spécifier un taux d'agrandissement ou de réduction pour le document que vous souhaitez imprimer.

Impr. brochure/recto/recto verso

Impression recto

Sélectionnez cette option lors d'une impression recto.

Impression recto verso

Sélectionnez cette option lors d'une impression recto/verso.

Automatique

Permet de définir si le mode d'impression recto / verso est manuel ou automatique.

Pour faire manuellement une impression recto verso, décochez cette case.

Impression de brochure

La fonction d'impression de brochure permet d'imprimer des données sous la forme d'une brochure. Les données sont imprimées automatiquement sur les deux faces du papier. Ce type

d'impression permet de conserver l'ordre des pages lorsque celles-ci sont pliées et agrafées par le milieu.

Automatique

Permet de définir si le mode d'impression recto / verso est manuel ou automatique.

Pour faire manuellement une impression recto verso, décochez cette case.

Préférences...

Ouvre la boîte de dialogue [Boîte de dialogue Impression de brochure](#).

Cliquez sur ce bouton pour définir les détails de l'impression de brochure.

Emplacement de la reliure

Permet de sélectionner la position de la marge d'agrafage. L'imprimante analyse les paramètres

Orientation et **Mise en page**, puis sélectionne automatiquement la meilleure position de la marge

d'agrafage. Vérifiez **Emplacement de la reliure**, puis sélectionnez-l'option dans la liste pour la modifier.

Pour spécifier la largeur de la marge de reliure, définissez-la à partir de l'onglet **Configuration de la page**.

Infos support impr....

Affiche la boîte de dialogue [Boîte de dialogue Informations sur le support de l'imprimante](#).

Vous pouvez vérifier les paramètres d'imprimante et appliquer les paramètres vérifiés au pilote d'imprimante.

Défaut

Restaure les valeurs par défaut de tous les paramètres que vous avez modifiés.

Cliquez sur ce bouton pour restaurer les valeurs par défaut (valeurs définies en usine) de tous les

paramètres figurant sous les onglets **Paramètres de base**, **Support/Qualité** et **Configuration de la page**.

Boîte de dialogue Ajouter à Profils

Cette boîte de dialogue vous permet d'enregistrer les informations que vous avez définies sous les onglets **Paramètres de base**, **Support/Qualité** et **Configuration de la page** et d'ajouter les informations à la liste **Profils** de l'onglet **Paramètres de base**.

Nom

Entrez le nom du profil d'impression à enregistrer.

Vous pouvez saisir jusqu'à 255 caractères.

Le nom s'affiche, avec l'icône qui lui est associée, dans la liste **Profils** de l'onglet **Paramètres de base**.

Options...

Ouvre la boîte de dialogue [Boîte de dialogue Ajouter à Profils](#).

Permet de modifier les détails du profil d'impression à enregistrer.

Boîte de dialogue Ajouter à Profils

Sélectionnez les icônes des profils d'impression à enregistrer dans **Profils** et modifiez les éléments à enregistrer dans les profils d'impression.

Icône

Sélectionnez l'icône du profil d'impression à enregistrer.

L'icône sélectionnée s'affiche, avec son nom, dans la liste **Profils** de l'onglet **Paramètres de base**.

Enregistrer le paramètre de format papier

Enregistre le format papier pour le profil d'impression dans **Profils**.

Activez cette case à cocher pour appliquer le format papier enregistré lorsque le profil d'impression est sélectionné.

Lorsque cette option est désactivée, le format papier n'est pas enregistré et, par conséquent, le paramètre de format papier n'est pas appliqué lorsque le profil d'impression est sélectionné. L'imprimante utilise alors le format papier spécifié avec le logiciel d'application.

Enregistrer le paramètre d'orientation

Enregistre **Orientation** pour le profil d'impression dans **Profils**.

Activez cette case à cocher pour appliquer l'orientation de l'impression enregistrée lorsque le profil d'impression est sélectionné.

Lorsque cette option est désactivée, l'orientation de l'impression n'est pas enregistrée et, par conséquent, le paramètre **Orientation** n'est pas appliqué lorsque le profil d'impression est sélectionné. L'imprimante utilise alors l'orientation de l'impression spécifiée avec le logiciel d'application.

Enregistrer le paramètre de copies

Enregistre le paramètre **Copies** pour le profil d'impression dans **Profils**.

Activez cette case à cocher pour appliquer le paramètre de copies enregistré lorsque le profil d'impression est sélectionné.

Lorsque cette option est désactivée, le paramètre de copies n'est pas enregistré et, par conséquent, le paramètre **Copies** n'est pas appliqué lorsque le profil d'impression est sélectionné. L'imprimante utilise alors le paramètre de copies spécifié avec le logiciel d'application.

Boîte de dialogue Taille personnalisée

Cette boîte de dialogue vous permet de spécifier la taille (largeur et hauteur) de papier personnalisée.

Unités

Sélectionnez l'unité pour entrer un format papier défini par l'utilisateur.

Format papier

Permet de spécifier la **Largeur** et la **Hauteur** du papier personnalisé. La mesure est affichée en fonction des unités spécifiées dans **Unités**.

Boîte de dialogue Impr. mise en page

Cette boîte de dialogue vous permet de sélectionner le nombre de pages du document placées sur une feuille de papier, l'ordre des pages et de définir si une ligne de bordure de page doit être imprimée autour de chaque page du document. Les paramètres spécifiés dans cette boîte de dialogue peuvent être confirmés dans l'aperçu des paramètres sur le pilote d'imprimante.

Ordre des pages

Spécifie l'orientation du document à imprimer sur une feuille de papier.

Bordures de page

Imprime une ligne de bordure de page autour de chaque page de document. Cochez cette case pour imprimer la ligne de bordure de page.

Exclure les documents d'une seule page de l'impression de mise en page

Si vous ajoutez une coche, les documents d'une seule page sont imprimés sur une seule feuille sans effectuer d'impression de mise en page.

Boîte de dialogue Impression poster

Cette boîte de dialogue vous permet de sélectionner le format de l'image à imprimer. Vous pouvez également définir des paramètres pour les lignes de coupe et les marqueurs de collage qui sont utiles pour assembler les pages dans un poster.

Les paramètres spécifiés dans cette boîte de dialogue peuvent être confirmés dans l'aperçu des paramètres sur le pilote d'imprimante.

Imprimer "Couper/Coller" dans les marges

Spécifie si les mots « Couper » et « Coller » doivent être imprimés dans les marges. Ces mots servent d'instructions pour assembler les pages dans un poster. Cochez cette case pour imprimer les mots.

»» Remarque

- Selon l'environnement du pilote d'imprimante utilisé, cette fonction peut ne pas être disponible.

Imprimer les lignes "Couper/Coller" dans les marges

Spécifie s'il faut imprimer les lignes de coupe servant d'instructions pour assembler les pages dans un poster. Cochez cette case pour imprimer les lignes de coupe.

Plusieurs pages

Spécifie la plage d'impression. Dans des conditions d'utilisation normales, sélectionnez **Tout**. Sélectionnez **Pages** pour spécifier une page ou une plage spécifique.

»» Remarque

- Si certaines pages n'ont pas été bien imprimées, spécifiez les pages qui n'ont pas besoin d'une nouvelle impression en cliquant dessus dans l'aperçu des paramètres de l'onglet **Configuration de la page**. Cette fois, seules les pages affichées à l'écran seront imprimées.

Boîte de dialogue Impression de brochure

Cette boîte de dialogue vous permet de définir comment relier le document sous forme de brochure. Dans cette boîte de dialogue, vous pouvez également choisir de n'imprimer que sur une face et d'imprimer les bordures de page.

Les paramètres spécifiés dans cette boîte de dialogue peuvent être confirmés dans l'aperçu des paramètres sur le pilote d'imprimante.

Icône Aperçu

Affiche les paramètres définis dans la boîte de dialogue **Impression de brochure**.

Vous pouvez vérifier ce à quoi le document ressemblera lorsqu'il sera imprimé sous la forme d'une brochure.

Marge d'agrafage

Spécifie le côté de la brochure qui doit être agrafé.

Insérer page blanche

Permet de choisir d'imprimer le document d'un côté ou des deux côtés de la brochure.

Cochez cette case pour imprimer le document d'un côté de la brochure et sélectionnez le côté à laisser blanc dans la liste.

Marge

Spécifie la largeur de la marge d'agrafage.

La largeur spécifiée devient la marge d'agrafage à partir du centre de la feuille.

Bordures de page

Imprime une ligne de bordure de page autour de chaque page de document.

Cochez cette case pour imprimer la ligne de bordure de page.

Boîte de dialogue Informations sur le support de l'imprimante

Cette boîte de dialogue permet de vérifier les paramètres d'imprimante et d'appliquer les paramètres vérifiés au pilote d'imprimante.

Alimentation papier

Vérifiez les paramètres ou sélectionnez une nouvelle alimentation papier.

Type de support

Affiche le **Type de support** actuellement défini sur l'imprimante.

Pour appliquer les paramètres affichés au pilote d'imprimante, cliquez sur **Définir**.

Format page

Affiche le **Format page** actuellement défini sur l'imprimante.

Pour appliquer les paramètres affichés au pilote d'imprimante, cliquez sur **Définir**.

Paramètres de papier dans le pilote d'imprimante et sur l'imprimante (Type de support)

Lorsque vous utilisez cette imprimante, le fait de sélectionner le type de support et le [format de papier](#) correspondant au but de l'impression vous permet d'obtenir des résultats de qualité optimale.

Selon le type de support que vous utilisez, spécifiez les paramètres de type de support sur le pilote d'imprimante ou sur le panneau de contrôle de l'imprimante, comme décrit ci-dessous.

Papiers Canon (impression de documents)

Nom du support <n° du modèle>	Type de support dans le pilote d'imprimante	Infos papier enregistrées sur l'imprimante
Canon Red Label Superior <WOP111>	Papier ordinaire	Papier ordinaire
Canon Océ Office Colour Paper <SAT213>	Papier ordinaire	Papier ordinaire
Papier haute résolution <HR-101N>	Papier haute résolution	Papier haute réso.

Papiers Canon (impression de photos)

Nom du support <n° du modèle>	Type de support dans le pilote d'imprimante	Infos papier enregistrées sur l'imprimante
Papier Photo Glacé Extra II <PP-201/PP-208/PP-301>	Papier Photo Glacé Extra II	Glacé Extra II
Photo Professionnel Platine <PT-101>	Photo Professionnel Platine	Pro Platine
Photo Professionnel Lustré <LU-101>	Photo Professionnel Lustré	Pro. Lustré
Papier Photo Satiné <SG-201>	Papier Photo Satiné	Satiné
Papier Photo Brillant Standard <GP-501/GP-508>	Papier Photo Brillant	Brillant
Papier Photo Mat <MP-101>	Papier Photo Mat	Mat

Papiers Canon (produit d'origine)

Nom du support <n° du modèle>	Type de support dans le pilote d'imprimante	Infos papier enregistrées sur l'imprimante
Papier photo recollable <RP-101>	Papier Photo Brillant	Brillant
Removable Photo Stickers <PS-308R>	Papier Photo Brillant	Brillant
Papier photo magnétique <MG-101/PS-508>	Papier Photo Brillant	Brillant
Light Fabric Iron-on Transfers <LF-101>	Trans. à repasser tissus clairs	Trans. repass. TC
Dark Fabric Iron-on Transfers <DF-101>	Trans. à repasser tissus foncés	Trans. repass. TF

Double sided Matte Paper <MP-101D>	Papier Photo Mat	Mat
------------------------------------	------------------	-----

Papiers disponibles à la vente

Nom du support	Type de support dans le pilote d'imprimante	Infos papier enregistrées sur l'imprimante
Papier ordinaire (y compris le papier recyclé)	Papier ordinaire	Papier ordinaire
Enveloppes	Enveloppe	Enveloppe
Transferts T-Shirt	Transferts Tee-shirt	Autres
Washi	Washi	Autres
Autre papier photo Qualité supérieure	Autre papier haute qualité	Autres
Autre papier Fine Art	Autre papier Fine Art	Autres
Cartes de vœux	Carte de vœux à jet d'encre	Autres
Stock de carte	Papier scrapbooking	Pap. scrapbooking

Remarque

- Lorsque l'option **Type de support** de la fiche **Support/Qualité** est définie sur **Autre papier Fine Art**, aucune donnée n'est imprimée sur les bords inférieurs et supérieurs du papier de 35 mm (orientation de l'impression). Pour **Format papier** dans la fiche **Configuration de la page**, sélectionnez « XXX (papier art marge 35) ». Pour plus d'informations sur les zones imprimables, consultez la section « Zone d'impression ».
- Pour plus d'informations sur le papier de qualité supérieure et le papier beaux-arts d'autres marques pouvant être utilisés avec l'imprimante, consultez la section « Impression avec un autre papier photo de qualité supérieure et un autre papier beaux-arts ».
- Pour plus d'informations sur le papier Washi pouvant être utilisé avec l'imprimante, consultez « Impression avec du papier Washi ».

Paramètres de papier dans le pilote d'imprimante et sur l'imprimante (Format papier)

Lorsque vous utilisez cette imprimante, le fait de sélectionner le type de support correspondant au but de l'impression vous permet d'obtenir des résultats de qualité optimale.

Vous pouvez utiliser les formats de papier suivants sur cette imprimante.

Format papier imprimante dans le pilote d'imprimante	Infos papier enregistrées sur l'imprimante
Lettre 22x28cm 8.5"x11"	Lettre
Légal 22x36cm 8.5"x14"	Légal
A5	A5
A4	A4
B5	B5
10x15cm 4"x6"	KG/10x15cm(4x6)
13x18cm 5"x7"	2L/13x18cm(5x7)
18x25cm 7"x10"	18x25cm(7"x10")
20x25cm 8"x10"	20x25cm(8"x10")
L 89x127mm	L(89x127mm)
2L 127x178mm	2L/13x18cm(5x7)
Carré 9x9cm 3.5"x3.5"	Carré 9cm
Carré 13x13cm 5"x5"	Carré 13cm
Lettre (papier Art marge 35)	Lettre
A4 (papier Art marge 35)	A4
Hagaki 100x148mm	Hagaki
Hagaki 2 200x148mm	Hagaki 2
Enveloppe commerciale 10	Env. comm. 10
Enveloppe DL	Enveloppe DL
Nagagata 3 120x235mm	Nagagata 3
Nagagata 4 90x205mm	Nagagata 4
Yougata 4 105x235mm	Yougata 4
Yougata 6 98x190mm	Yougata 6

Carte 55x91mm 2.17"x3.58"	Carte 55x91mm
Format personnalisé	Autres

Impression sur cartes postales

1. [Chargement d'une carte postale](#) dans l'imprimante

2. Ouvrez la [fenêtre de configuration du pilote d'imprimante](#)

3. Sélectionnez les paramètres courants.

Affichez l'onglet **Paramètres de base**, puis pour **Profils**, sélectionnez **Standard**.

4. Sélectionnez le format du papier.

Pour **Format papier imprimante**, sélectionnez **Hagaki 100x148mm** ou **Hagaki 2 200x148mm**.

»» Important

- Les cartes postales de réponse ne peuvent être utilisées que lorsqu'elles sont imprimées à partir de l'ordinateur.
- Lorsque vous imprimez une carte postale de réponse, définissez toujours le format papier sur **Hagaki 2 200x148mm** à partir de votre logiciel d'application ou du pilote d'imprimante.
- Les cartes postales de réponse ne doivent pas être pliées. Si un pli se forme, la imprimante ne pourra pas charger correctement la carte postale, ce qui risque de provoquer des sauts de ligne ou un bourrage papier.
- Vous ne pouvez pas utiliser l'impression sans bordure pour les cartes postales de réponse.

5. Sélectionnez le type de support.

Sélectionnez le Hagaki que vous souhaitez utiliser à partir de **Hagaki** dans **Type de support**.

»» Important

- Cette imprimante ne peut pas imprimer sur des cartes postales qui comportent des photos ou des autocollants.
- Vous obtiendrez une impression plus propre si vous imprimez d'abord le côté du message, puis le côté de l'adresse.
- Les réglages de papier dans le pilote d'imprimante sont différents, selon que vous imprimez sur le côté de l'adresse ou sur le côté du message.

Pour plus de détails sur les informations concernant le papier à enregistrer dans le pilote d'imprimante et sur l'imprimante, consultez les sections suivantes :

- [Paramètres de papier dans le pilote d'imprimante et sur l'imprimante \(Type de support\)](#)
- [Paramètres de papier dans le pilote d'imprimante et sur l'imprimante \(Format papier\)](#)

6. Définissez l'orientation de l'impression.

Pour imprimer l'adresse horizontalement, définissez **Orientation** sur **Paysage**.

7. Sélectionnez la qualité d'impression.

Pour **Qualité**, sélectionnez la qualité en fonction de vos besoins.

8. Cliquez sur **OK**.

Lorsque vous lancez l'impression, les données sont imprimées sur la carte postale.

Configuration de l'impression des enveloppes

1. [Chargement d'une enveloppe](#) dans l'imprimante

2. Ouvrez la [fenêtre de configuration du pilote d'imprimante](#)

3. Sélectionnez le type de support.

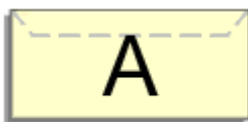
Sélectionnez **Enveloppe** dans **Profils** sur l'onglet **Paramètres de base**.

4. Sélectionnez le format du papier.

Lorsque la boîte de dialogue **Paramètre de taille d'enveloppe** s'affiche, sélectionnez la taille d'enveloppe que vous souhaitez utiliser, puis cliquez sur **OK**.

5. Définissez l'orientation.

Pour imprimer le nom du destinataire horizontalement, sélectionnez **Paysage** pour **Orientation**.



Remarque

- Si **Enveloppe commerciale 10**, **Enveloppe DL** ou **Yougata 4 105x235mm** est sélectionné pour **Yougata 6 98x190mm**, l'imprimante fait pivoter le papier à 90 ° vers la gauche pour imprimer, quelque soit le paramètre **Format papier imprimante** défini pour **Rotation 90 degrés vers la gauche** lorsque l'orientation est [**Paysage**] dans l'onglet **Paramètres personnalisés**. [Entretien](#)

6. Sélectionnez la qualité d'impression.

Pour **Qualité**, sélectionnez la qualité en fonction de vos besoins.

7. Cliquez sur **OK**.

Lorsque vous lancez l'impression, les données sont imprimées sur l'enveloppe.

Important

- Lorsque vous lancez l'impression d'enveloppes, des messages guide s'affichent. Pour que ces messages n'apparaissent plus, cochez la case **Ne plus jamais afficher ce message**. Pour rétablir l'affichage de ces messages, cliquez sur le bouton **Afficher l'état de l'imprimante** dans l'onglet **Entretien**, puis lancez l'écran d'état d'imprimante Canon IJ. Cliquez ensuite sur **Impression d'enveloppes** à partir de l'option **Afficher le message guide** du menu **Option** pour activer le paramètre.

Enregistrement d'un profil d'impression fréquemment utilisé

Vous pouvez enregistrer le profil d'impression fréquemment utilisé dans les **Profils** de l'onglet **Paramètres de base**. Les profils d'impression que vous ne souhaitez pas conserver peuvent être supprimés à tout moment.

Enregistrement d'un profil d'impression

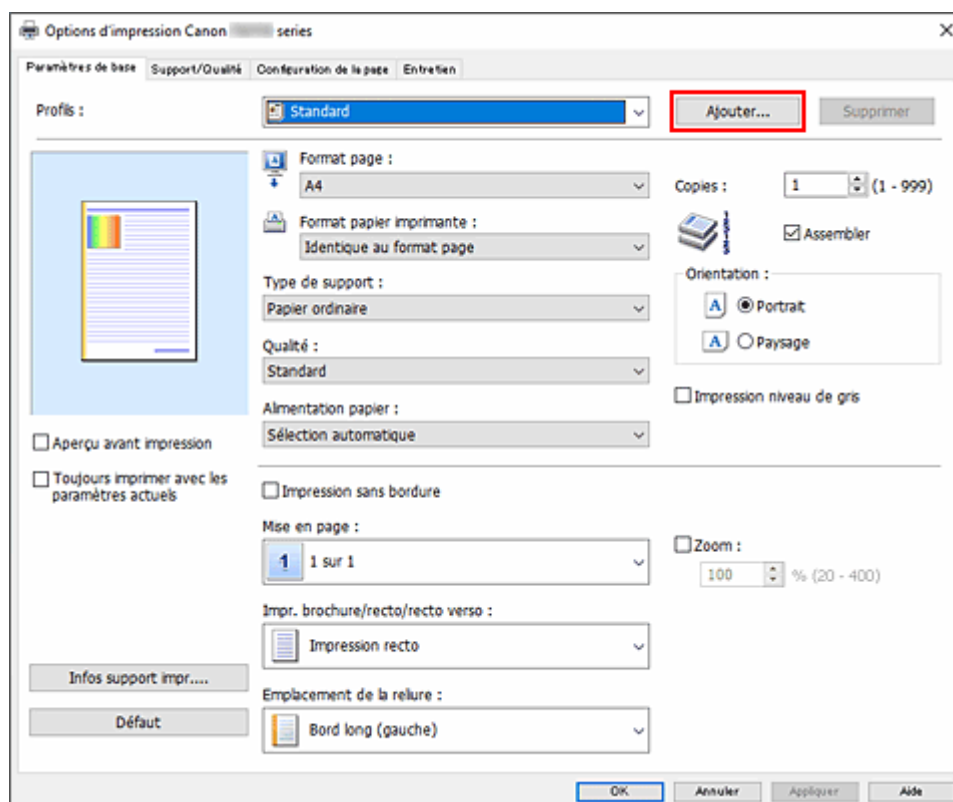
1. Ouvrez la fenêtre de configuration du pilote d'imprimante

2. Définissez les éléments nécessaires.

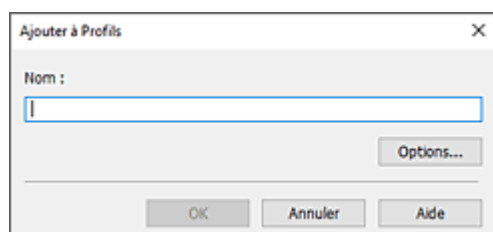
Dans **Profils** à partir de l'onglet **Paramètres de base**, sélectionnez le profil d'impression à utiliser et modifiez les paramètres si nécessaire.

Vous pouvez également enregistrer les éléments requis dans les onglets **Support/Qualité** et **Configuration de la page**.

3. Cliquez sur **Ajouter...**



La boîte de dialogue **Ajouter à Profils** apparaît.



4. Enregistrez les paramètres.

Entrez un nom pour les paramètres d'impression à enregistrer dans le champ **Nom**. Si nécessaire, cliquez sur **Options...**, définissez les éléments, puis cliquez sur **OK**.

Dans la boîte de dialogue **Ajouter à Profils**, cliquez sur **OK** pour sauvegarder les paramètres d'impression et revenir à l'onglet **Paramètres de base**.

Le nom et l'icône sont affichés dans **Profils**.

►► Important

- Pour enregistrer le format et l'orientation de la page, ainsi que le nombre de copies défini pour chaque feuille, cliquez sur **Options...** et cochez les options requises.

►► Remarque

- Lorsque vous réinstallez le pilote d'imprimante ou si vous procédez à sa mise à niveau, les paramètres d'impression déjà enregistrés sont supprimés des **Profils**. Les paramètres d'impression enregistrés ne peuvent pas être enregistrés et conservés. Si un profil est supprimé, réenregistrez les paramètres d'impression.

Suppression des profils d'impression inutiles

1. Sélectionnez le profil d'impression à supprimer.

Sélectionnez le profil d'impression à supprimer dans la liste **Profils** de l'onglet **Paramètres de base**.

2. Supprimez le profil d'impression.

Cliquez sur **Supprimer**. Cliquez sur **OK** lorsque le message de confirmation apparaît.

Le profil d'impression sélectionné est supprimé de la liste **Profils**.

►► Remarque

- Les profils d'impression enregistrés dans les paramètres initiaux ne peuvent pas être supprimés.

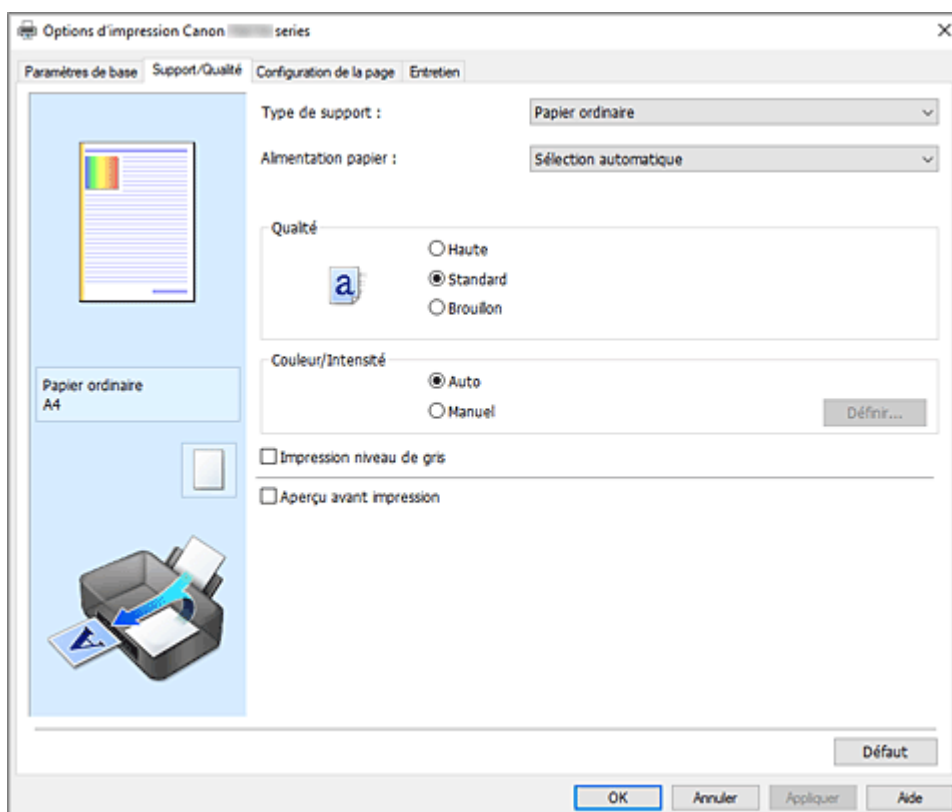
Définissez le type de support, la qualité, etc. (onglet Support/Qualité)

- **Description de l'onglet Support/Qualité**
- **Ajuster les couleurs**
- **Définition de la correction des couleurs**
 - Impression photo optimale des données d'image
 - Réglage des couleurs avec le pilote d'imprimante
 - Impression avec les profils ICC

Description de l'onglet Support/Qualité

L'onglet **Support/Qualité** permet de définir des paramètres d'impression de base, en conformité avec le type de support. Vous pouvez aussi régler la qualité d'impression et les tonalités des couleurs.

- [Aperçu des paramètres](#)
- [Type de support](#)
- [Alimentation papier](#)
- [Qualité](#)
- [Couleur/Intensité](#)
- [Impression niveau de gris](#)
- [Aperçu avant impression](#)



Aperçu des paramètres

L'illustration présente la façon dont l'original sera disposé sur une feuille de papier.

Vous pouvez vérifier l'ensemble de la mise en page.

L'illustration de l'imprimante montre comment charger du papier pour respecter les paramètres du pilote de l'imprimante.

Avant de démarrer l'impression, vérifiez si l'imprimante est correctement configurée en vous reportant à l'illustration.

Type de support

Permet de sélectionner un type de papier d'impression.

Sélectionnez un type de support correspondant au papier chargé dans l'imprimante. Cela permet de garantir que l'impression est correctement effectuée en fonction du papier sélectionné.

Alimentation papier

Indique la source d'alimentation du papier.

Vous pouvez changer l'alimentation papier avec le pilote d'imprimante.

Sélection automatique

En fonction des paramètres de papier dans le pilote d'imprimante et des informations concernant le papier de la cassette enregistrées sur l'imprimante, l'imprimante détermine automatiquement la source de papier et charge du papier.

Réceptacle arrière

Le papier est toujours fourni par le réceptacle arrière.

Cassette

Le papier est toujours fourni par la cassette.

»» Important

- Les paramètres **Alimentation papier** pouvant être sélectionnés peuvent varier en fonction du format et du type de papier.

Qualité

Permet de sélectionner la qualité d'impression souhaitée.

Sélectionnez l'une des options suivantes pour définir le niveau de qualité d'impression adapté à ce que vous voulez faire.

»» Important

- En fonction des paramètres **Type de support**, vous pouvez obtenir les mêmes résultats d'impression même si le paramètre **Qualité** est modifié.

Elevé

Privilégie la qualité à la vitesse d'impression.

Standard

Imprime avec une vitesse et une qualité moyennes.

Brouillon

Ce paramètre est approprié aux tests d'impression.

Couleur/Intensité

Permet de sélectionner la méthode de réglage des couleurs.

Auto

Cyan, Magenta, Jaune, Luminosité, Contraste, etc., sont réglés automatiquement.

Manuel

Sélectionnez cette option lorsque vous définissez des paramètres individuels tels que **Cyan, Magenta, Jaune, Luminosité, Contraste**, etc. et la méthode **Correction des couleurs**.

Définir...

Sélectionnez **Manuel** pour **Couleur/Intensité** pour activer ce bouton.

Dans la boîte de dialogue **Réglage des couleurs manuel**, vous pouvez régler des paramètres de couleur individuels tels que **Cyan, Magenta, Jaune, Luminosité**, et **Contraste** dans [l'onglet Réglage des couleurs](#), sélectionnez la méthode **Correction des couleurs** dans [l'onglet Correspondance](#).

»» Remarque

- Si vous souhaitez utiliser un profil ICC pour régler les couleurs, utilisez la boîte de dialogue **Réglage des couleurs manuel** pour définir le profil.

Impression niveau de gris

Cette fonction convertit les données en données monochromes lorsque vous imprimez votre document. Cochez cette case pour imprimer un document couleur en monochrome.

Aperçu avant impression

Affiche ce à quoi ressemblera le résultat d'impression avant que vous ne procédiez à l'impression. Cochez cette case pour afficher un aperçu avant impression.

Défaut

Restaure les valeurs par défaut de tous les paramètres que vous avez modifiés. Un clic sur ce bouton permet de restaurer les valeurs par défaut (valeurs définies en usine) de tous les paramètres figurant dans l'écran en cours.

Boîte de dialogue Personnalisée

Définissez le niveau de qualité et sélectionnez la qualité d'impression souhaitée.

Qualité

Vous pouvez utiliser le curseur pour régler le niveau de qualité d'impression.

»» Important

- Certains niveaux de qualité d'impression ne peuvent pas être sélectionnés selon les paramètres du champ **Type de support**.

»» Remarque

- Les modes de qualité d'impression **Elevé**, **Standard** et **Brouillon** sont liés au curseur. Par conséquent, lorsque le curseur est déplacé, la qualité et la valeur correspondantes s'affichent dans la partie gauche. C'est la même chose que lorsque le bouton radio correspondant est sélectionné pour **Qualité** dans l'onglet **Support/Qualité**.

Onglet Réglage des couleurs

Cet onglet vous permet de régler l'équilibre des couleurs en modifiant les paramètres des options **Cyan**, **Magenta**, **Jaune**, **Luminosité** et **Contraste**.

Aperçu

Permet d'afficher les résultats du réglage des couleurs.

La couleur et la luminosité changent lorsque le réglage de chaque élément est effectué.

»» Remarque

- Les éléments graphiques s'affichent en monochrome lorsque la case **Impression niveau de gris** est cochée.

Afficher le motif de couleur

Affiche un motif permettant de visualiser le résultat du réglage des couleurs.

Cochez cette case si vous souhaitez afficher l'image d'aperçu avec un motif de couleur.

Cyan / Magenta / Jaune

Règle les intensités de **Cyan, Magenta** et **Jaune**.

Les couleurs sont renforcées lorsque vous déplacez le curseur vers la droite, et elles sont atténuées lorsque vous le déplacez vers la gauche.

Vous pouvez également entrer directement une valeur dans la zone associée au curseur. Entrez une valeur comprise entre -50 et 50.

Ce réglage modifie le niveau d'encre relatif de chaque couleur utilisée, ce qui affecte l'équilibre global des couleurs du document. Utilisez votre application si vous souhaitez modifier l'équilibre global des couleurs de façon significative. Utilisez le pilote d'imprimante uniquement si le réglage de l'équilibre des couleurs doit être minime.

Luminosité

Ajuste la luminosité de l'impression. Vous ne pouvez pas modifier les niveaux de noir et de blanc purs. Cependant, la luminosité des couleurs entre le noir et le blanc peut être modifiée. Déplacez le curseur vers la droite pour éclaircir (diluer) les couleurs, et vers la gauche pour les assombrir (intensifier). Vous pouvez également entrer directement une valeur de luminosité dans la zone associée au curseur. Entrez une valeur comprise entre -50 et 50.

Contraste

Règle le contraste entre le clair et le foncé dans l'image à imprimer.

Déplacez le curseur vers la droite pour augmenter le contraste et vers la gauche pour le diminuer.

Vous pouvez également entrer directement une valeur dans la zone associée au curseur. Entrez une valeur comprise entre -50 et 50.

Onglet Correspondance

Vous permet de sélectionner la méthode de réglage des couleurs en fonction du type de document à imprimer.

Correction des couleurs

Vous permet de sélectionner **Correspondance pilote**, **ICM** ou **Aucun** pour répondre à vos besoins d'impression.

Correspondance pilote

La Photo couleur numérique Canon vous permet d'imprimer les données sRGB avec les teintes que la plupart des gens préfèrent.

ICM

Ajuste les couleurs à l'aide d'un profil ICC lors de l'impression.

»» Important

- Lorsque l'option ICM est désactivée dans le logiciel d'application, vous ne pouvez pas sélectionner **ICM** pour **Correction des couleurs**, et il se peut que l'imprimante ne parvienne pas à imprimer les données d'image correctement.

Aucun

Désactive le réglage des couleurs avec le pilote d'imprimante. Sélectionnez cette option lorsque vous spécifiez un profil ICC d'impression créé séparément dans une application pour l'impression de données.

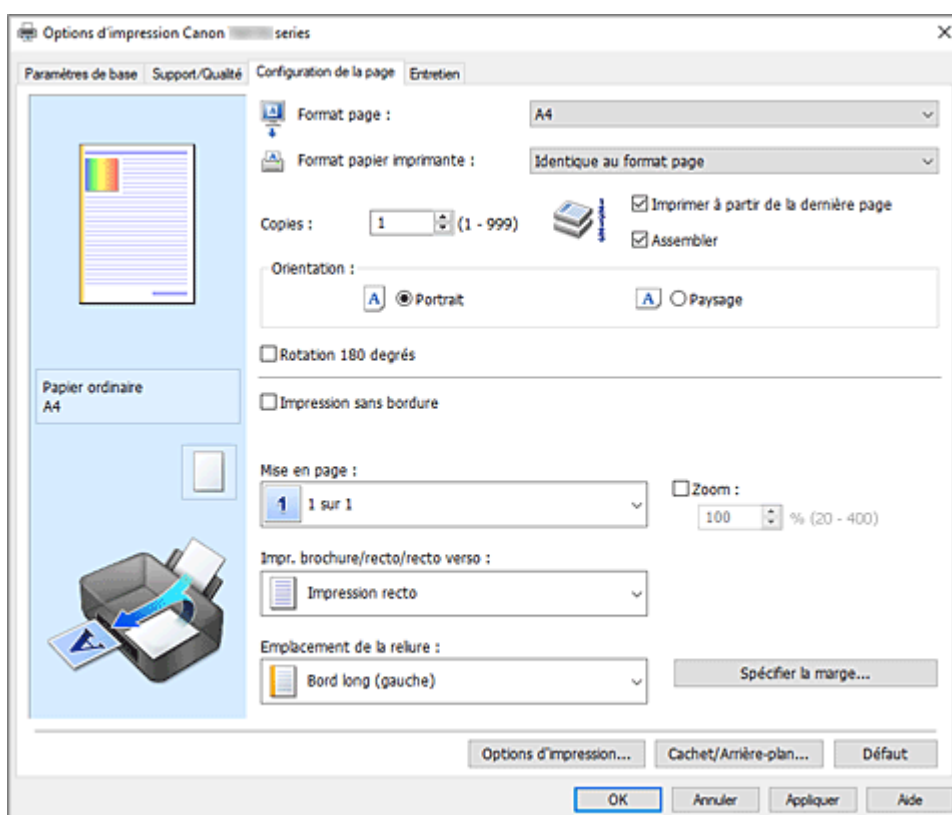
Définir la mise en page des document imprimés (onglet Configuration de la page)

- **Description de l'onglet Configuration de la page**
- **Définition du nombre de copies et de l'ordre d'impression**
- **Exécution d'une impression sans bordure**

Description de l'onglet Configuration de la page

L'onglet **Configuration de la page** vous permet de déterminer la manière dont un document est disposé sur le papier. Cet onglet vous permet également de définir le nombre de copies et l'ordre d'impression. Si l'application à l'origine du document possède une fonction similaire, définissez ces données à l'aide de l'application.

- [Aperçu des paramètres](#)
- [Format page](#)
- [Format papier imprimante](#)
- [Copies](#)
- [Imprimer à partir de la dernière page](#)
- [Assembler](#)
- [Orientation](#)
- [Rotation 180 degrés](#)
- [Impression sans bordure](#)
- [Mise en page](#)
- [Zoom](#)
- [Impr. brochure/recto/recto verso](#)
- [Emplacement de la reliure](#)
- [Spécifier la marge](#)
- [Options d'impression](#)
- [Cachet/Arrière-plan](#)



Aperçu des paramètres

L'illustration présente la façon dont l'original sera disposé sur une feuille de papier. Vous pouvez vérifier l'ensemble de la mise en page.

L'illustration de l'imprimante montre comment charger du papier pour respecter les paramètres du pilote de l'imprimante.

Avant de démarrer l'impression, vérifiez si l'imprimante est correctement configurée en vous reportant à l'illustration.

Format page

Permet de sélectionner un format de page.

Assurez-vous de sélectionner le même format de page que celui que vous avez sélectionné dans l'application.

Si vous sélectionnez **Personnalisé...**, la [Boîte de dialogue Taille personnalisée](#) s'affiche et vous permet de spécifier les dimensions horizontales et verticales du format de papier.

Format papier imprimante

Permet de sélectionner le format réel du papier chargé dans l'imprimante.

Le paramètre par défaut est **Identique au format page** pour effectuer une impression de taille normale.

Si vous sélectionnez un format de papier inférieur au paramètre **Format page**, le format du document est réduit. Si vous sélectionnez un format de papier supérieur, le format du document est agrandi.

De plus, si vous sélectionnez **Personnalisé...**, la [Boîte de dialogue Taille personnalisée](#) s'affiche et vous permet de spécifier les dimensions horizontales et verticales du format de papier.

Copies

Permet de spécifier le nombre d'exemplaires à imprimer. Vous pouvez spécifier une valeur comprise entre 1 et 999.

»»» Important

- Si l'application utilisée pour créer votre document possède une fonction similaire, spécifiez le nombre de copies dans l'application sans le spécifier ici.

Imprimer à partir de la dernière page

Cochez cette case pour imprimer à partir de la dernière page. Dans ce cas, vous n'avez pas besoin de trier l'ordre des pages après l'impression.

Désactivez cette case pour imprimer votre document dans l'ordre normal, en commençant par la première page.

Assembler

Cochez cette case pour regrouper les pages de chaque copie lorsque vous souhaitez imprimer plusieurs copies.

Désactivez cette case pour regrouper les pages possédant le même numéro de page lors de l'impression.

»»» Important

- Lorsque l'application utilisée pour créer le document comporte la même fonction, utilisez en priorité les paramètres du pilote d'imprimante. Toutefois, si la qualité d'impression n'est pas satisfaisante, spécifiez les paramètres de la fonction de l'application. Lorsque vous spécifiez le nombre de copies et l'ordre d'impression à l'aide de l'application et de ce pilote d'imprimante, le nombre de copies peut être la multiplication des deux paramètres ou l'ordre d'impression spécifié peut ne pas être activé.

Orientation

Permet de sélectionner l'orientation de l'impression.

Si l'application utilisée pour créer votre document possède une fonction similaire, sélectionnez la même orientation que dans cette application.

Portrait

Permet d'imprimer le document de manière à ce que ses positions supérieures et inférieures restent inchangées par rapport à la direction d'alimentation papier. Il s'agit du paramètre par défaut.

Paysage

Permet d'imprimer le document en le faisant pivoter de 90 degrés par rapport à la direction d'alimentation papier.

Vous pouvez modifier la direction de la rotation en accédant à [l'onglet Entretien](#), en ouvrant la boîte de dialogue **Paramètres personnalisés**, puis en cochant **Rotation 90 degrés vers la gauche lorsque l'orientation est [Paysage]**.

Pour faire pivoter le document de 90 degrés vers la gauche lors de l'impression, cochez la case **Rotation 90 degrés vers la gauche lorsque l'orientation est [Paysage]**.

Rotation 180 degrés

Permet d'imprimer le document en le faisant pivoter de 180 degrés par rapport à la direction d'alimentation papier.

La largeur de la zone d'impression et la grandeur de dépassement configurées dans un autre logiciel d'application vont être inversées verticalement et horizontalement.

Impression sans bordure

Permet de sélectionner l'option impression sur une pleine page sans marges ou l'option impression sur une pleine page avec marges.

Dans le cas d'une impression sans bordure, les données sont agrandies afin de déborder légèrement de la feuille. L'impression peut donc être exécutée sans marges (bordure).

Utilisez l'option **Grandeur de dépassement** pour ajuster la partie du document qui dépasse de la feuille lors de l'impression sans bordure.

Grandeur de dépassement

Permet d'ajuster la partie du document qui dépasse de la feuille lors de l'impression sans bordure. Augmentez la grandeur de dépassement en déplaçant le curseur vers la droite. Cela vous permet de faire facilement une impression sans bordure.

Réduisez la grandeur de dépassement en déplaçant le curseur vers la gauche. Cela vous permet d'agrandir la plage du document à imprimer.

Mise en page

Permet de sélectionner le format du document que vous souhaitez imprimer et le type d'impression.

1 sur 1 à 16 sur 1

Plusieurs pages de document peuvent être imprimées sur une feuille de papier. Pour modifier l'ordre des pages, cliquez sur **Préférences....** Dans la boîte de dialogue [Boîte de dialogue Impr. mise en page](#) qui s'affiche, spécifiez **Ordre des pages**.

Poster (1 x 2) à Poster (4 x 4)

Cette fonction vous permet d'agrandir les données d'image et de diviser les données élargies en plusieurs pages à imprimer.

Vous pouvez également assembler ces feuilles de papier afin de créer un document imprimé de grande dimension, comme un poster.

Préférences...

Ouvre la boîte de dialogue [Boîte de dialogue Impression poster](#).

Cliquez sur ce bouton pour définir les détails d'impression poster.

Zoom

Permet de spécifier un taux d'agrandissement ou de réduction pour le document que vous souhaitez imprimer.

Impr. brochure/recto/recto verso

Impression recto

Sélectionnez cette option lors d'une impression recto.

Impression recto verso

Sélectionnez cette option lors d'une impression recto/verso.

Automatique

Permet de définir si le mode d'impression recto / verso est manuel ou automatique.

Pour faire manuellement une impression recto verso, décochez cette case.

Impression de brochure

La fonction d'impression de brochure permet d'imprimer des données sous la forme d'une brochure. Les données sont imprimées automatiquement sur les deux faces du papier. Ce type d'impression permet de conserver l'ordre des pages lorsque celles-ci sont pliées et agrafées par le milieu.

Automatique

Permet de définir si le mode d'impression recto / verso est manuel ou automatique.

Pour faire manuellement une impression recto verso, décochez cette case.

Préférences...

[Ouvre la boîte de dialogue Impression de brochure](#). Cliquez sur ce bouton pour définir les détails de l'impression de brochure.

Emplacement de la reliure

Permet de sélectionner la position de la marge d'agrafage.

L'imprimante analyse les paramètres **Orientation** et **Mise en page**, puis sélectionne automatiquement la meilleure position de la marge d'agrafage. Vérifiez **Emplacement de la reliure**, puis sélectionnez l'option dans la liste pour la modifier. Pour spécifier la largeur de la marge de reliure, définissez-la à partir de l'onglet **Configuration de la page**.

Spécifier la marge...

[Ouvrez la boîte de dialogue Spécifier la marge](#). Vous pouvez spécifier la largeur de la marge.

Options d'impression...

Ouvre la [Boîte de dialogue Options d'impression](#).

Permet de modifier les paramètres détaillés du pilote d'imprimante pour les données d'impression transmises à partir des applications.

Cachet/Arrière-plan...

Ouvre la [Boîte de dialogue Cachet/Arrière-plan](#).

La fonction **Cachet** permet d'imprimer le texte d'un cachet ou une image bitmap au-dessus ou derrière les données d'un document. Elle permet également d'imprimer la date, l'heure et le nom de l'utilisateur. La fonction **Arrière-plan** permet d'imprimer une illustration de faible densité derrière les données d'un document.

Selon l'environnement, il se peut que **Cachet** et **Arrière-plan** ne soient pas disponibles.

Défaut

Restaure les valeurs par défaut de tous les paramètres que vous avez modifiés.

Un clic sur ce bouton permet de restaurer les valeurs par défaut (valeurs définies en usine) de tous les paramètres figurant dans l'écran en cours.

Boîte de dialogue Taille personnalisée

Cette boîte de dialogue vous permet de spécifier la taille (largeur et hauteur) de papier personnalisée.

Unités

Sélectionnez l'unité pour entrer un format papier défini par l'utilisateur.

Format papier

Permet de spécifier la **Largeur** et la **Hauteur** du papier personnalisé. La mesure est affichée en fonction des unités spécifiées dans **Unités**.

Boîte de dialogue Impr. mise en page

Cette boîte de dialogue vous permet de sélectionner le nombre de pages du document placées sur une feuille de papier, l'ordre des pages et de définir si une ligne de bordure de page doit être imprimée autour de chaque page du document.

Les paramètres spécifiés dans cette boîte de dialogue peuvent être confirmés dans l'aperçu des paramètres sur le pilote d'imprimante.

Ordre des pages

Spécifie l'orientation du document à imprimer sur une feuille de papier.

Bordures de page

Imprime une ligne de bordure de page autour de chaque page de document.

Cochez cette case pour imprimer la ligne de bordure de page.

Exclure les documents d'une seule page de l'impression de mise en page

Si vous ajoutez une coche, les documents d'une seule page sont imprimés sur une seule feuille sans effectuer d'impression de mise en page.

Boîte de dialogue Impression poster

Cette boîte de dialogue vous permet de sélectionner le format de l'image à imprimer. Vous pouvez également définir des paramètres pour les lignes de coupe et les marqueurs de collage qui sont utiles pour assembler les pages dans un poster.

Les paramètres spécifiés dans cette boîte de dialogue peuvent être confirmés dans l'aperçu des paramètres sur le pilote d'imprimante.

Imprimer "Couper/Coller" dans les marges

Spécifie si les mots « Couper » et « Coller » doivent être imprimés dans les marges. Ces mots servent d'instructions pour assembler les pages dans un poster.

Cochez cette case pour imprimer les mots.

»»» Remarque

- Selon l'environnement du pilote d'imprimante utilisé, cette fonction peut ne pas être disponible.

Imprimer les lignes "Couper/Coller" dans les marges

Spécifie s'il faut imprimer les lignes de coupe servant d'instructions pour assembler les pages dans un poster.

Cochez cette case pour imprimer les lignes de coupe.

Plusieurs pages

Spécifie la plage d'impression. Dans des conditions d'utilisation normales, sélectionnez **Tout**.

Sélectionnez **Pages** pour spécifier une page ou une plage spécifique.

▶▶▶ Remarque

- Si certaines pages n'ont pas été bien imprimées, spécifiez les pages qui n'ont pas besoin d'une nouvelle impression en cliquant dessus dans l'aperçu des paramètres de l'onglet **Configuration de la page**. Cette fois, seules les pages affichées à l'écran seront imprimées.

Boîte de dialogue Impression de brochure

Cette boîte de dialogue vous permet de définir comment relier le document sous forme de brochure. Dans cette boîte de dialogue, vous pouvez également choisir de n'imprimer que sur une face et d'imprimer les bordures de page.

Les paramètres spécifiés dans cette boîte de dialogue peuvent être confirmés dans l'aperçu des paramètres sur le pilote d'imprimante.

Icône Aperçu

Affiche les paramètres définis dans la boîte de dialogue **Impression de brochure**.

Vous pouvez vérifier ce à quoi le document ressemblera lorsqu'il sera imprimé sous la forme d'une brochure.

Marge d'agrafage

Spécifie le côté de la brochure qui doit être agrafé.

Insérer page blanche

Permet de choisir d'imprimer le document d'un côté ou des deux côtés de la brochure.

Cochez cette case pour imprimer le document d'un côté de la brochure et sélectionnez le côté à laisser blanc dans la liste.

Marge

Spécifie la largeur de la marge d'agrafage.

La largeur spécifiée devient la marge d'agrafage à partir du centre de la feuille.

Bordures de page

Imprime une ligne de bordure de page autour de chaque page de document.

Cochez cette case pour imprimer la ligne de bordure de page.

Boîte de dialogue Spécifier la marge

Cette boîte de dialogue vous permet de spécifier la largeur de la marge pour le côté àagrafer. Si un document n'est pas adapté à une page, le document est réduit lors de l'impression.

Marge

Spécifie la largeur de la marge d'agrafage.

La largeur du côté spécifié par **Emplacement de la reliure** devient la marge d'agrafage.

Boîte de dialogue Options d'impression

Permet de modifier les données d'impression envoyées à l'imprimante.

Selon l'environnement, il se peut que cette fonction ne soit pas disponible.

Désactiver ICM requis par l'application

Désactive la fonction ICM requise à partir du logiciel d'application.

Lorsqu'un logiciel d'application utilise ICM sous Windows pour imprimer des données, des couleurs non souhaitées peuvent être produites, ou la vitesse d'impression peut ralentir. Si l'un de ces problèmes survient, il est possible de le résoudre en cochant cette case.

»»» Important

- En conditions d'utilisation normale, vous devez désactiver cette case.
- Cette fonction ne fonctionne pas lorsque **ICM** est sélectionné pour **Correction des couleurs** dans l'onglet **Correspondance** de la boîte de dialogue **Réglage des couleurs manuel**.

Désactiver le paramètre de profil de couleurs du logiciel

Le fait de cocher cette case permet de désactiver les informations du profil de couleurs défini dans le logiciel d'application.

Lorsque les informations du profil de couleurs défini dans le logiciel d'application sont envoyées au pilote d'imprimante, le résultat d'impression peut contenir des couleurs non souhaitées. Si ce problème survient, il est possible de le résoudre en cochant cette case.

»»» Important

- En conditions d'utilisation normale, vous devez désactiver cette case.
- Même lorsque cette case à cocher est activée, seules certaines informations du profil de couleurs sont désactivées et le profil de couleurs peut toujours être utilisé pour l'impression.

Désactiver le paramètre d'alimentation papier du logiciel

Désactive la méthode d'alimentation papier définie par l'application.

Avec certaines applications telles que Microsoft Word, les données peuvent être imprimées selon une méthode d'alimentation papier qui diffère du paramétrage du pilote d'imprimante. Dans ce cas de figure, vérifiez cette fonction.

»»» Important

- Lorsque cette fonction est activée, la méthode d'alimentation papier ne peut normalement pas être modifiée à partir de la fenêtre Aperçu Canon IJ.

Dissocier les papiers

Permet de définir la méthode d'affichage du **Type de support**, du **Format page** et du **Format papier imprimante**.

Cochez la case pour afficher les éléments séparément.

Désactivez la case pour afficher les éléments de manière groupée.

Ne pas autoriser l'application à compresser les données d'impression

La compression des données d'impression du logiciel d'application est interdite.

Si le résultat d'impression comporte des données d'image manquantes ou des couleurs non souhaitées, le fait de cocher cette case peut améliorer la situation.

»»» Important

- En conditions d'utilisation normale, vous devez désactiver cette case.

Imprimer après avoir créé les données à imprimer par page

Les données d'impression sont créées sous forme d'unités de page et l'impression débute une fois que le traitement d'une page de données d'impression est terminé.

Si un document imprimé contient des résultats non souhaités, comme des rayures, le fait de cocher cette case peut améliorer les résultats.

»»» Important

- En conditions d'utilisation normale, vous devez désactiver cette case.

Imprimer des codes barres clairement

Si vous cochez, cela peut résoudre les problèmes de lisibilité liés aux codes-barres.

»»» Important

- Les codes-barres 2D ne sont pas pris en charge.
- La vitesse d'impression peut devenir plus lente.
- L'efficacité souhaitée peut ne pas être atteinte.

Prévention de la perte de données d'impression

Vous pouvez réduire le format des données d'impression créées avec le logiciel d'application, puis imprimer les données.

Selon le logiciel d'application utilisé, les données d'image peuvent être coupées ou ne pas être imprimées correctement. Dans ce cas, sélectionnez **Activé**. Si vous ne comptez pas utiliser cette fonction, sélectionnez **Désactivé**.

»»» Important

- Lorsque vous utilisez cette fonction, la qualité d'impression peut diminuer selon les données d'impression.

Unité de traitement de données à imprimer

Permet de sélectionner l'unité de traitement des données d'impression envoyées à l'imprimante. Dans des conditions d'utilisation normales, sélectionnez **Recommandé**.

»»» Important

- Certains paramètres peuvent demander une grande quantité de mémoire. Ne modifiez pas ce paramètre si la quantité de mémoire de votre ordinateur est limitée.

Imprimer avec

Spécifiez la cartouche d'encre à utiliser parmi les cartouches d'encre installées.

Sélectionnez à partir de **Toutes les couleurs (Par défaut)**, **Tout sauf PGBK (Noir)**, **PGBK uniquement (Noir)**.

»»» Important

- Lorsque les paramètres ci-après sont définis, l'option **PGBK uniquement (Noir)** ne fonctionne pas car l'imprimante utilise une cartouche d'encre autre que PGBK (Noir) pour l'impression de documents.
 - Un papier différent de **Papier ordinaire**, **Enveloppe**, **Ink Jet Hagaki (A)**, **Hagaki K (A)**, **Hagaki (A)** ou **Hagaki** est sélectionné pour **Type de support** dans l'onglet **Support/Qualité**.
 - **Impression sans bordure** est cochée dans l'onglet **Configuration de la page**.
- Ne désinstallez pas la cartouche d'encre non utilisée. L'impression n'est pas possible lorsqu'une cartouche d'encre est désinstallée.

Imprimer graphiques et diagrammes dans doc. plus vivants (papier ord.)

Si vous sélectionnez **Util. param. impr.**, l'impression est effectuée en fonction des paramètres définis sur l'imprimante.

Pour afficher les paramètres de votre imprimante, consultez « [Préférences d'impression](#) ».

Boîte de dialogue Cachet/Arrière-plan

Selon l'environnement, il se peut que **Cachet** et **Arrière-plan** ne soient pas disponibles.

La boîte de dialogue **Cachet/Arrière-plan** vous permet d'imprimer un cachet et/ou un arrière plan au-dessus ou derrière les pages d'un document. En plus de ceux qui sont pré-enregistrés, vous pouvez enregistrer et utiliser votre propre cachet ou arrière-plan.

Cachet

L'impression de cachet est une fonction qui permet d'imprimer un cachet au-dessus des données d'un document.

Activez cette case et sélectionnez un titre dans la liste pour imprimer un cachet.

Définir le cachet...

Ouvre la [boîte de dialogue Paramètres cachet](#).

Vous pouvez vérifier les détails du cachet sélectionné ou enregistrer un nouveau cachet.

Placer cachet au-dessus du texte

Définit la façon dont le cachet doit être imprimé au-dessus des données du document.

Cochez la case **Cachet** pour activer cette option.

Cochez cette case pour imprimer un cachet au-dessus de la page de document imprimée. Les données imprimées peuvent être masquées par le cachet.

Décochez cette case pour imprimer les données du document au-dessus du cachet. Les données imprimées ne sont pas masquées par le cachet. Toutefois, les parties du cachet que le document recouvre peuvent être masquées.

Cachet sur première page seulement

Permet d'indiquer si le cachet doit être imprimé uniquement sur la première page ou sur toutes les pages lorsque le document compte plusieurs pages.

Cochez la case **Cachet** pour activer cette option.

Cochez cette case pour imprimer un cachet uniquement sur la première page.

Arrière-plan

L'impression d'arrière-plan est une fonction qui permet d'imprimer une illustration ou un objet similaire (bitmap, etc.) derrière les données du document.

Cochez cette case pour imprimer un arrière-plan et sélectionnez un titre dans la liste.

Sélectionner l'arrière-plan...

Ouvre la [boîte de dialogue Paramètres arrière-plan](#).

Vous pouvez enregistrer un fichier bitmap en tant qu'arrière-plan et modifier la méthode de mise en page et l'intensité de l'arrière-plan sélectionné.

Arrière-plan sur 1e page seulement

Permet d'indiquer si l'arrière-plan doit être imprimé uniquement sur la première page ou sur toutes les pages lorsque le document compte plusieurs pages.

Cochez la case **Arrière-plan** pour activer cette option.

Cochez cette case pour imprimer un arrière-plan uniquement sur la première page.

Onglet Cachet

L'onglet Cachet vous permet de définir le texte et le fichier bitmap (.bmp) à utiliser pour un cachet.

Fenêtre d'aperçu

Affiche l'état du cachet configuré dans chaque onglet.

Type de cachet

Permet de déterminer le type de cachet.

Sélectionnez **Texte** pour créer un cachet composé de caractères. Sélectionnez **Bitmap** pour créer un cachet à partir d'un fichier bitmap. Sélectionnez **Date/Heure/Nom d'utilisateur** pour afficher l'heure et la date de création, ainsi que le nom de l'utilisateur du document imprimé.

Les éléments sélectionnés dans l'onglet **Cachet** varient selon le type sélectionné.

- Lors de l'enregistrement d'un **Texte**, vous devez entrer les caractères dans **Texte du cachet**. Si nécessaire, changez les réglages de **Police TrueType**, **Style**, **Taille** et **Contour**. Vous pouvez sélectionner la couleur du cachet en cliquant sur **Sélectionner la couleur...**
- Si vous avez choisi **Bitmap**, cliquez sur **Sélectionner le fichier...** et choisissez le fichier bitmap (.bmp) à utiliser. Si nécessaire, changez les réglages des options **Taille** et **Zone blanche transparente**.
- Si vous avez choisi **Date/Heure/Nom d'utilisateur**, l'heure et la date de création de l'objet imprimé, ainsi que le nom de l'utilisateur sont affichés dans **Texte du cachet**. Si nécessaire, changez les réglages de **Police TrueType**, **Style**, **Taille** et **Contour**. Vous pouvez sélectionner la couleur du cachet en cliquant sur **Sélectionner la couleur...**

Lorsque le **Type de cachet** est défini sur **Texte** ou **Date/Heure/Nom d'utilisateur**

Texte du cachet

Spécifie la chaîne de texte du cachet.

Vous pouvez saisir jusqu'à 64 caractères.

Si vous avez choisi **Date/Heure/Nom d'utilisateur**, l'heure et la date de création de l'objet imprimé, ainsi que le nom de l'utilisateur sont affichés dans **Texte du cachet**.

Police TrueType

Permet de sélectionner la police de la chaîne de texte du cachet.

Style

Permet de sélectionner le style de police de la chaîne de texte du cachet.

Taille

Permet de sélectionner la taille de police de la chaîne de texte du cachet.

Contour

Permet de sélectionner un cadre qui entoure la chaîne de texte du cachet.

Si vous sélectionnez une grande **Taille** de police, il est possible que les caractères s'étendent en dehors de la bordure du cachet.

Couleur/Sélectionner la couleur...

Affiche la couleur actuelle du cachet.

Pour sélectionner une couleur différente, cliquez sur **Sélectionner la couleur...** pour ouvrir la boîte de dialogue **Couleur**, puis sélectionnez ou créez une couleur que vous souhaitez utiliser comme cachet.

Lorsque le **Type de cachet** est défini sur **Bitmap**

Fichier

Permet de spécifier le nom du fichier bitmap à utiliser comme cachet.

Sélectionner le fichier...

Ouvre la boîte de dialogue qui permet d'ouvrir un fichier.

Cliquez sur ce bouton pour sélectionner un fichier bitmap à utiliser comme cachet.

Taille

Permet d'ajuster la taille du fichier bitmap à utiliser comme cachet.

Déplacez le curseur vers la droite pour agrandir la taille et vers la gauche pour la diminuer.

Zone blanche transparente

Permet d'indiquer si vous souhaitez rendre transparentes les zones remplies en blanc du fichier bitmap.

Cochez cette case pour rendre transparentes les zones remplies en blanc du fichier bitmap.

»» Remarque

- Cliquez sur **Défaut** pour définir **Type de cachet** sur **Texte**, **Texte du cachet** sur **Vide**, **Police TrueType** sur **Arial**, **Style** sur **Normal**, **Taille** sur **36 points**, **Contour** désactivé et **Couleur** sur **gris** en valeurs RGB (192, 192, 192).

Onglet Emplacement

L'onglet Emplacement vous permet de définir la position d'impression du cachet.

Fenêtre d'aperçu

Affiche l'état du cachet configuré dans chaque onglet.

Position

Spécifie la position du cachet sur la page.

En sélectionnant **Personnalisée** dans la liste, vous pouvez saisir directement les valeurs des coordonnées **Position x** et **Position y**.

Vous pouvez aussi changer la position du cachet en le faisant glisser directement dans la fenêtre d'aperçu.

Rotation

Permet de spécifier l'angle de rotation du cachet. L'angle peut être défini en saisissant le nombre de degrés.

Les valeurs négatives permettent de faire pivoter le cachet dans le sens inverse des aiguilles d'une montre.

»» Remarque

- **Rotation** est activé lorsque **Texte** ou **Date/Heure/Nom d'utilisateur** est sélectionné pour **Type de cachet** sur l'onglet **Cachet**.

»» Remarque

- Cliquez sur **Défaut** pour définir la position du cachet sur **Centre** et la rotation sur « 0 ».

Onglet Enregistrer les paramètres

L'onglet **Enregistrer les paramètres** vous permet d'enregistrer un nouveau cachet ou de supprimer un cachet inutile.

Titre

Saisissez le titre pour enregistrer le cachet que vous avez créé.
Vous pouvez saisir jusqu'à 64 caractères.

»» Remarque

- Les espaces, tabulations et retours-chariots ne peuvent pas être saisis au début ou à la fin d'un titre.

Cachets

Affiche la liste des titres de cachets enregistrés.

Indiquez un titre pour afficher le cachet correspondant dans **Titre**.

Enregistrer/Enregistrer en écrasant

Enregistre le cachet.

Saisissez le titre du nouveau cachet dans **Titre**, puis cliquez sur ce bouton.

Supprimer

Supprime un cachet inutile.

Spécifiez le titre d'un cachet inutile dans la liste **Cachets**, puis cliquez sur ce bouton.

Onglet Arrière-plan

L'onglet Arrière-plan vous permet de sélectionner un fichier bitmap (.bmp) à utiliser comme arrière-plan ou de déterminer la façon dont l'arrière-plan sélectionné sera imprimé.

Fenêtre d'aperçu

Affiche l'état du fichier bitmap défini dans l'onglet **Arrière-plan**.

Fichier

Permet de spécifier le nom du fichier bitmap à utiliser comme arrière-plan.

Sélectionner le fichier...

Ouvre la boîte de dialogue qui permet d'ouvrir un fichier.

Cliquez sur ce bouton pour sélectionner un fichier bitmap (.bmp) à utiliser comme arrière-plan.

Méthode de mise en page

Permet de spécifier la façon dont l'image d'arrière-plan sera disposée sur le papier.

Lorsque l'option **Personnalisée** est sélectionnée, vous pouvez définir les coordonnées **Position x** et **Position y**.

Vous pouvez aussi changer la position de l'arrière-plan en faisant glisser l'image dans la fenêtre d'aperçu.

Intensité

Permet de régler l'intensité du fichier bitmap à utiliser comme arrière-plan.

Faites glisser le curseur vers la droite pour augmenter l'intensité et vers la gauche pour la diminuer.

Pour imprimer l'arrière-plan en utilisant l'intensité initiale du bitmap, placez le curseur à l'extrémité droite.

»» Remarque

- Selon l'environnement, il se peut que cette fonction ne soit pas disponible.
- Cliquez sur **Défaut** pour définir **Fichier** sur vide, **Méthode de mise en page** sur **Pleine page** et le curseur **Intensité** au milieu.

Onglet Enregistrer les paramètres

L'onglet **Enregistrer les paramètres** vous permet d'enregistrer un nouvel arrière-plan ou de supprimer un arrière-plan inutile.

Titre

Saisissez le titre pour enregistrer l'image d'arrière-plan que vous avez spécifiée.

Vous pouvez saisir jusqu'à 64 caractères.

»» Remarque

- Les espaces, tabulations et retours-chariots ne peuvent pas être saisis au début ou à la fin d'un titre.

Arrière-plans

Affiche la liste des titres d'arrière-plans enregistrés.

Indiquez un titre pour afficher l'arrière-plan correspondant dans **Titre**.

Enregistrer/Enregistrer en écrasant

Enregistre les données d'image comme arrière-plan.

Après avoir inséré le **Titre**, cliquez sur ce bouton.

Supprimer

Supprime un arrière-plan inutile.

Spécifiez le titre d'un arrière-plan inutile dans la liste **Arrière-plans**, puis cliquez sur ce bouton.

Définition du nombre de copies et de l'ordre d'impression

Vous pouvez également définir le nombre de copies dans l'onglet **Paramètres de base**.

1. Ouvrez la fenêtre de configuration du pilote d'imprimante

2. Spécifiez le nombre de copies à imprimer.

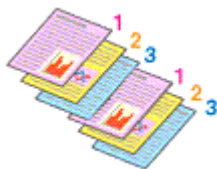
Pour **Copies** dans l'onglet **Configuration de la page**, indiquez le nombre de copies à imprimer.

3. Spécifiez l'ordre d'impression.

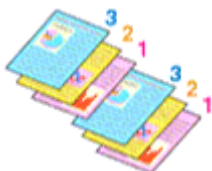
Activez la case **Imprimer à partir de la dernière page** pour imprimer à partir de la dernière page, et désactivez cette case pour imprimer à partir de la première page.

Activez la case **Assembler** lorsque vous imprimez plusieurs copies d'un document et que vous souhaitez imprimer ensemble toutes les pages de chaque copie. Désactivez cette case à cocher pour imprimer ensemble toutes les pages de même numéro.

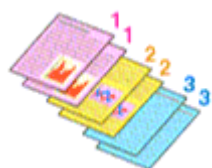
- **Imprimer à partir de la dernière page:** / **Assembler:**



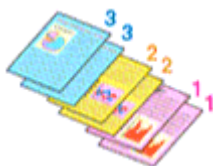
- **Imprimer à partir de la dernière page:** / **Assembler:**



- **Imprimer à partir de la dernière page:** / **Assembler:**



- **Imprimer à partir de la dernière page:** / **Assembler:**



4. Cliquez sur **OK**.

Lorsque vous procédez à l'impression, le nombre de copies indiqué est imprimé dans l'ordre spécifié.

»» Important

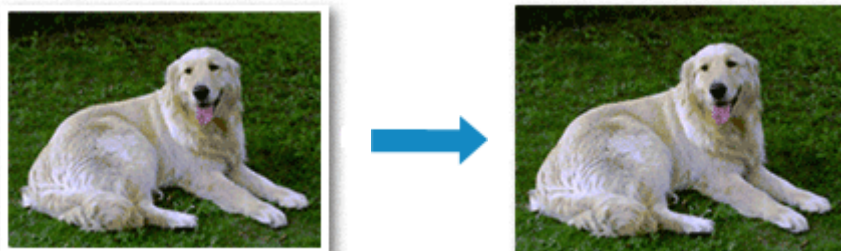
- Lorsque l'application utilisée pour créer le document comporte la même fonction, spécifiez les paramètres du pilote d'imprimante. Toutefois, si la qualité d'impression n'est pas satisfaisante, spécifiez les paramètres de la fonction de l'application. Lorsque vous spécifiez le nombre de copies et l'ordre d'impression à l'aide de l'application et de ce pilote d'imprimante, le nombre de copies peut être la multiplication des deux paramètres ou l'ordre d'impression spécifié peut ne pas être activé.

»» Remarque

- Si vous configurez à la fois les options **Imprimer à partir de la dernière page** et **Assembler**, les feuilles sont assemblées une par une et imprimées en commençant par la dernière page.

Exécution d'une impression sans bordure

La fonction d'impression sans bordure permet d'imprimer des données sans aucune marge en agrandissant les données afin qu'elles débordent légèrement de la feuille. En mode d'impression standard, des marges sont créées autour de la zone du document. Ces marges ne seront toutefois pas créées si la fonction d'impression sans bordure est activée. Par exemple, pour imprimer une photo sans marge autour, définissez l'impression sans bordure.



Vous pouvez également définir l'impression sans bordure dans l'onglet **Paramètres de base**.

Remarque

- Vous pouvez également définir **Niveau d'extension** sur le panneau de contrôle de l'imprimante, mais les paramètres du pilote d'imprimante seront prioritaires.

Définition d'une impression sans bordure

1. Ouvrez la [fenêtre de configuration du pilote d'imprimante](#)

2. Définissez l'impression sans bordure

Cochez **Impression sans bordure** dans l'onglet **Configuration de la page**.

Cliquez sur **OK** lorsque le message de confirmation s'affiche.

Lorsque le message vous invitant à modifier le type de support apparaît, sélectionnez le type de support souhaité dans la liste et cliquez sur **OK**.

3. Vérifiez le format du papier.

Vérifiez l'option **Format page**. Lorsque vous souhaitez le modifier, sélectionnez un autre format dans la liste. La liste contient uniquement les formats adaptés à l'impression sans bordure.

4. Ajustez la grandeur de dépassement du papier

Si nécessaire, ajustez la grandeur de dépassement à l'aide du curseur **Grandeur de dépassement**. Augmentez la grandeur de dépassement en déplaçant le curseur vers la droite et réduisez-la en le déplaçant vers la gauche.

Il est recommandé dans la plupart des cas de placer le curseur sur la deuxième position en partant de la droite.



»» Important

- Lorsque le curseur **Grandeur de dépassement** est déplacé tout à droite, le verso du papier peut être maculé.

5. Cliquez sur **OK**.

Lorsque vous procédez à l'impression, les données sont imprimées sans marges sur le papier.

»» Important

- Lorsque vous sélectionnez un format de page qui ne convient pas à l'impression sans bordure, le format est automatiquement remplacé par celui qui convient pour ce type d'impression.
- Selon le type de support utilisé pour l'impression sans bordure, il est possible que la qualité d'impression se dégrade en haut et en bas de la feuille ou que des taches apparaissent.
- Si le rapport entre la hauteur et la largeur diverge des données d'image, une partie de l'image peut ne pas être imprimée, selon le format de support utilisé.
Dans ce cas, ajustez les données d'image dans l'application en fonction du format de papier.

»» Remarque

- Lorsque l'option **Papier ordinaire** est sélectionnée pour **Type de support** dans l'onglet **Support/Qualité**, l'impression sans bordure est déconseillée. Par conséquent, le message de sélection du support apparaît.
Lorsque vous utilisez du papier ordinaire pour effectuer un test d'impression, sélectionnez **Papier ordinaire**, puis cliquez sur **OK**.

Agrandissement de la partie du document située dans la zone imprimable

Définissez une grandeur de dépassement importante pour effectuer une impression sans bordure correcte. Toutefois, la partie du document qui dépasse de la feuille ne sera pas imprimée, si bien que les sujets situés à la périphérie d'une photo risquent de ne pas être imprimés.

Lorsque vous n'êtes pas satisfait du résultat, réduisez la grandeur de dépassement. Pour réduire la grandeur de dépassement, déplacez le curseur **Grandeur de dépassement** vers la gauche.

»» Important

- Lorsque vous réduisez la valeur de Grandeur de dépassement, une marge non souhaitée risque d'apparaître à l'impression selon le format du papier.

»» Remarque

- Lorsque le curseur **Grandeur de dépassement** se trouve complètement à gauche, les données d'image sont imprimées à leur taille maximale. Si vous mettez ce curseur complètement à gauche lors de l'impression du côté adresse d'une carte postale, le code postal de l'expéditeur est imprimé dans la bonne position.
- Lorsque la case **Aperçu avant impression** est cochée dans l'onglet **Support/Qualité**, vous pouvez confirmer avant l'impression qu'il n'y aura pas de marge.

Impression mise en page

La fonction d'impression mise en page permet d'imprimer plus d'une image de page sur une seule feuille de papier.



1. Ouvrez la fenêtre de configuration du pilote d'imprimante

2. Définissez l'impression mise en page.

Sélectionnez un numéro de format de page de **1 sur 1** à **16 sur 1** dans la liste **Mise en page** sur l'onglet **Configuration de la page**.

Les paramètres actuels sont affichés dans l'aperçu des paramètres sur le côté gauche du pilote d'imprimante.

3. Sélectionnez le format du papier.

Sélectionnez le format du papier chargé dans l'imprimante dans la liste **Format papier imprimante**.

4. Indiquez le nombre de pages à imprimer par feuille et l'ordre des pages.

Si nécessaire, cliquez sur **Préférences...**, spécifiez les paramètres suivants dans la boîte de dialogue **Impr. mise en page** et cliquez sur **OK**.

Ordre des pages

Pour modifier l'ordre des pages, sélectionnez une méthode de placement dans la liste.

Bordures de page

Pour imprimer une bordure autour de chaque page de document, cochez cette case.

Exclure les documents d'une seule page de l'impression de mise en page

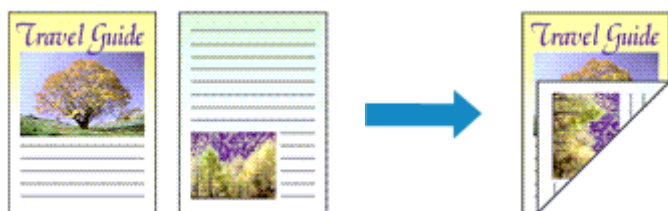
Si vous ajoutez une coche, les documents d'une seule page sont imprimés sur une seule feuille sans effectuer d'impression de mise en page.

5. Terminez la configuration.

Cliquez sur **OK** dans l'onglet **Configuration de la page**.

Lorsque vous procédez à l'impression, le nombre de pages spécifié est disposé sur chaque feuille de papier dans l'ordre indiqué.

Impression recto/verso



Vous pouvez également définir l'impression recto/verso dans l'onglet **Paramètres de base**.

Impression recto/verso automatique

Vous pouvez exécuter l'impression recto/verso sans retourner le papier.

1. Ouvrez la [fenêtre de configuration du pilote d'imprimante](#)

2. Définissez l'impression recto/verso automatique.

Sélectionnez **Impression recto verso** pour **Impr. brochure/recto/recto verso** dans l'onglet **Configuration de la page**. Confirmez que **Automatique** est coché.

3. Sélectionnez la présentation.

Sélectionnez la mise en page que vous souhaitez utiliser dans la liste **Mise en page**.

4. Indiquez le côté àagrafer.

La meilleure option **Emplacement de la reliure** est sélectionnée automatiquement à partir des paramètres **Orientation** et **Mise en page**. Pour modifier le paramètre, sélectionnez un autre côté d'agrafage dans la liste **Emplacement de la reliure**.

5. Définissez la largeur de la marge.

Si nécessaire, cliquez sur **Spécifier la marge...** et définissez la largeur de la marge, puis cliquez sur **OK**.

6. Terminez la configuration.

Cliquez sur **OK** dans l'onglet **Configuration de la page**.

Lorsque vous lancez l'impression, l'impression recto/verso démarre.

Impression recto/verso manuelle

Vous pouvez exécuter l'impression recto/verso manuellement.

1. Ouvrez la [fenêtre de configuration du pilote d'imprimante](#)

2. Définissez l'impression recto/verso.

Sélectionnez **Impression recto verso** dans **Impr. brochure/recto/recto verso** sur l'onglet **Configuration de la page**. Décochez la case **Automatique**.

3. Sélectionnez la présentation.

Sélectionnez la mise en page que vous souhaitez utiliser dans la liste **Mise en page**.

4. Indiquez le côté àagrafer.

La meilleure option **Emplacement de la reliure** est sélectionnée automatiquement à partir des paramètres **Orientation** et **Mise en page**. Pour modifier le paramètre, sélectionnez un autre côté d'agrafage dans la liste **Emplacement de la reliure**.

5. Définissez la largeur de la marge.

Si nécessaire, cliquez sur **Spécifier la marge...** et définissez la largeur de la marge, puis cliquez sur **OK**.

6. Terminez la configuration.

Cliquez sur **OK** dans l'onglet **Configuration de la page**.

Lorsque vous procédez à l'impression, le document est d'abord imprimé sur une face de la feuille de papier. Une fois la première face imprimée, rechargez le papier correctement conformément aux instructions du message.

Touchez ensuite **Lancer impr.** sur le panneau de contrôle de l'imprimante pour imprimer le côté opposé.

Important

- L'impression recto verso automatique est uniquement possible lorsqu'un des formats de papier suivants est sélectionné dans **Format page** de l'onglet **Configuration de la page**.
 - **Lettre 22x28cm 8.5"x11"**, **A4**
- Après l'impression du recto, un délai avant l'impression du verso permet à l'encre de sécher (l'opération s'arrête temporairement). Ne touchez pas le papier pendant ce délai. Vous pouvez modifier le temps d'attente pour le séchage d'encre **Paramètres personnalisés** dans Canon IJ Printer Assistant Tool.

Présentation du pilote d'imprimante

- **Pilote d'imprimante Canon IJ**
 - Ouverture de l'écran de configuration du pilote d'imprimante
- **Écran d'état Canon IJ**
 - Vérification du niveau d'encre à partir de votre ordinateur
- **Instructions d'utilisation (pilote d'imprimante)**

Pilote d'imprimante Canon IJ

Le pilote d'imprimante Canon IJ (appelé simplement pilote d'imprimante ci-dessous) est un logiciel que vous installez sur votre ordinateur de sorte que celle-ci puisse communiquer avec l'imprimante.

Le pilote d'imprimante convertit les données d'impression créées par votre logiciel d'application en données que votre imprimante peut comprendre et envoie les données ainsi converties à l'imprimante.

Le format des données d'impression variant en fonction du modèle d'imprimante, vous aurez besoin d'un pilote d'imprimante correspondant au modèle que vous utilisez.

Installation du pilote d'imprimante

Pour installer le pilote d'imprimante, installez le pilote à partir du CD-ROM d'installation ou votre site Web.

Spécification du pilote d'imprimante

Pour spécifier le pilote d'imprimante, ouvrez la boîte de dialogue **Imprimer** du logiciel d'application que vous utilisez, puis sélectionnez « Canon XXX » (où « XXX » correspond au nom de votre modèle).

Affichage du manuel à partir du pilote d'imprimante

Pour afficher la description d'un onglet de configuration à partir de l'écran de configuration du pilote d'imprimante, cliquez sur le bouton **Aide** dans cet onglet.

Rubrique connexe

➔ [Ouverture de l'écran de configuration du pilote d'imprimante](#)

Ouverture de l'écran de configuration du pilote d'imprimante

Vous pouvez afficher l'écran de configuration du pilote d'imprimante à partir de votre logiciel d'application ou en cliquant sur l'icône d'imprimante.

Affichage de l'écran de configuration du pilote d'imprimante à partir de votre logiciel d'application

Effectuez cette procédure pour définir les paramètres d'impression au cours de l'impression.

1. Sélection de la commande **Imprimer** à partir du logiciel d'application.

La commande **Imprimer** se trouve généralement dans le menu **Fichier**.

2. Sélectionnez votre modèle d'imprimante et cliquez sur **Préférences** (ou **Propriétés**).

L'écran de configuration du pilote d'imprimante s'affiche.

»» Remarque

- Selon le logiciel d'application que vous utilisez, les noms de commande ou de menu, ainsi que les numéros d'étape peuvent varier. Pour plus d'informations, reportez-vous aux instructions de fonctionnement de votre logiciel d'application.

Affichage de l'écran de configuration du pilote d'imprimante en cliquant sur l'icône d'imprimante

Dans l'écran de configuration, vous pouvez effectuer les opérations d'entretien de l'imprimante telles que le nettoyage de la tête d'impression, ou définir les paramètres d'impression à partager par tous les logiciels d'application.

Les instructions suivantes sont illustrées par les écrans qui s'affichent dans Windows 11 à titre d'exemple.

1. Sélectionnez l'option **Paramètres** -> **Bluetooth et périphériques** -> **Imprimantes et scanners**
2. Cliquez avec le bouton droit sur l'icône du nom de modèle, puis sélectionnez **Préférences d'impression** dans le menu qui s'affiche

La fenêtre de configuration du pilote d'imprimante s'affiche.

»» Remarque

- Si vous utilisez Windows 10 ou une version antérieure, procédez comme suit pour afficher l'écran des paramètres du pilote d'imprimante.
 1. Sélectionnez **Panneau de configuration** -> **Matériel et audio** -> **Périphériques et imprimantes**
 2. Cliquez avec le bouton droit sur l'icône du nom de modèle, puis sélectionnez **Options d'impression** dans le menu qui s'affiche.

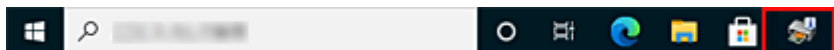
L'ouverture de la fenêtre de configuration du pilote d'imprimante via les **propriétés de l'imprimante** entraîne l'affichage d'onglets relatifs aux fonctions Windows (par exemple, les onglets **Ports** ou **Avancé**). Ces onglets n'apparaissent pas si vous ouvrez la fenêtre par le biais des **Options d'impression** ou d'un logiciel d'application. Pour des informations sur les onglets concernant les fonctions Windows, reportez-vous au manuel de l'utilisateur Windows.

Écran d'état Canon IJ

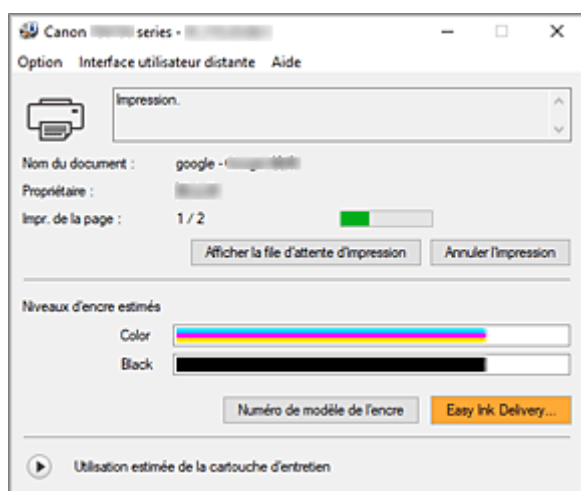
L'écran d'état d'imprimante Canon IJ affiche l'état de l'imprimante et la progression de l'impression. L'état de l'imprimante est indiqué par les images, les icônes, et les messages qui s'affichent dans l'écran d'état.

Lancement de l'écran d'état Canon IJ

L'écran d'état d'imprimante Canon IJ démarre automatiquement lorsque des données d'impression sont envoyées à l'imprimante. Une fois lancé, l'écran d'état d'imprimante Canon IJ apparaît sous la forme d'un bouton dans la barre des tâches.



Cliquez sur le bouton de l'écran d'état dans la barre des tâches. L'écran d'état Canon IJ s'affiche.



Remarque

- Pour ouvrir l'écran d'état d'imprimante Canon IJ lorsque l'imprimante est inactive, ouvrez la [fenêtre de configuration du pilote d'imprimante](#) et cliquez sur le bouton **Afficher l'état de l'imprimante** dans l'onglet **Entretien**.
- Les informations affichées sur l'écran d'état d'imprimante Canon IJ peuvent varier selon le pays ou la région où vous utilisez votre imprimante.

Lorsque des erreurs se produisent

L'écran d'état d'imprimante Canon IJ apparaît automatiquement en cas d'erreur (par exemple, si l'imprimante vient à manquer de papier ou d'encre).

Dans ce cas, adoptez les mesures appropriées spécifiées.

Rubrique connexe

- ➔ [Description de l'écran d'état d'imprimante Canon IJ](#)

Vérification du niveau d'encre à partir de votre ordinateur

Vous pouvez vérifier le niveau d'encre restant et le type de cartouche d'encre utilisé par votre modèle d'imprimante.

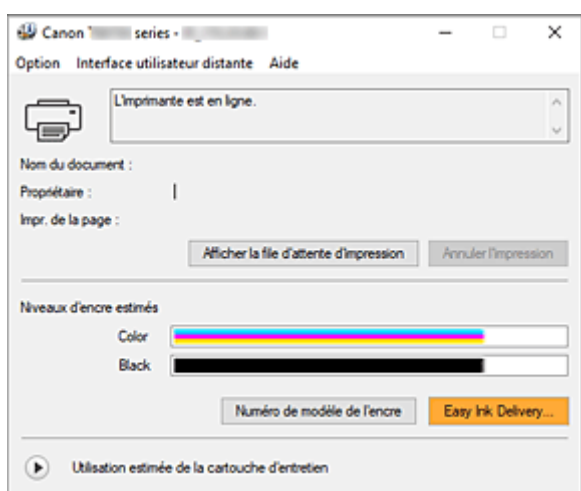
1. Ouvrez la [fenêtre de configuration du pilote d'imprimante](#)

2. Lancement de l'écran d'état Canon IJ

Dans l'onglet **Entretien**, cliquez sur **Afficher l'état de l'imprimante**.

3. Afficher les **Niveaux d'encre estimés**

Le niveau d'encre s'affiche sous forme d'illustration.



Instructions d'utilisation (pilote d'imprimante)

Ce pilote d'imprimante est sujet aux restrictions suivantes. Gardez les points suivants à l'esprit lorsque vous utilisez le pilote d'imprimante.

Restrictions relatives au pilote d'imprimante

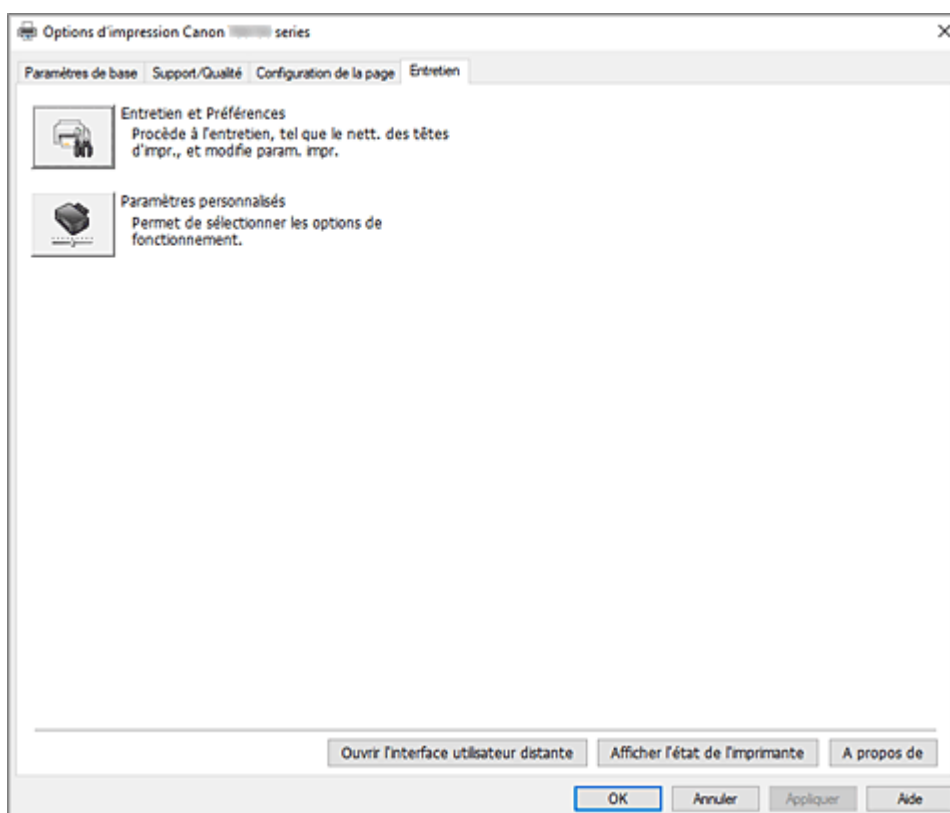
- Selon le type de document à imprimer, la méthode d'alimentation définie dans le pilote d'imprimante peut ne pas fonctionner correctement.
Dans ce cas, ouvrez la [fenêtre de configuration du pilote d'imprimante](#) à partir de la boîte de dialogue **Imprimer** du logiciel d'application, puis vérifiez le paramètre sélectionné dans le champ **Alimentation papier** de l'onglet **Support/Qualité**.
- Dans certaines applications, il se peut que le paramètre **Copies** de l'onglet **Configuration de la page** du pilote d'imprimante ne soit pas activé.
Dans ce cas, utilisez le paramètre de copies de la boîte de dialogue **Imprimer** du logiciel d'application.
- Si l'option **Langue** sélectionnée dans la boîte de dialogue **A propos de** de l'onglet **Entretien** ne correspond pas à la langue de l'interface du système d'exploitation, il se peut que la fenêtre de configuration du pilote d'imprimante ne s'affiche pas correctement.
- Ne modifiez pas les éléments de l'onglet **Avancé** des propriétés de l'imprimante. Si vous modifiez l'un de ces éléments, vous ne pourrez pas utiliser les fonctions suivantes correctement.
De plus, si l'option **Imprimer dans un fichier** est sélectionnée dans la boîte de dialogue **Imprimer** du logiciel d'application, ainsi qu'avec les applications empêchant la mise en attente EMF, vous ne pourrez pas utiliser les fonctions suivantes.
 - **Aperçu avant impression** de l'onglet **Support/Qualité**
 - **Prévention de la perte de données d'impression** dans la boîte de dialogue **Options d'impression** de l'onglet **Configuration de la page**
 - **Automatique** lorsque **Impression recto verso** est sélectionné dans **Impr. brochure/recto/recto verso** de l'onglet **Configuration de la page**
 - **Impression de brochure** dans **Impr. brochure/recto/recto verso** de l'onglet **Configuration de la page**
 - **Imprimer à partir de la dernière page, Assembler, Spécifier la marge...** et **Cachet/Arrière-plan...** dans l'onglet **Configuration de la page**
- Etant donné que la résolution de l'aperçu diffère de la résolution d'impression, le texte et les lignes de l'aperçu peuvent sembler différents du résultat imprimé réel.
- Dans certaines applications, l'impression est séparée en plusieurs tâches.
Pour annuler l'impression, supprimez toutes les tâches divisées.
- Si l'impression des données d'image est incorrecte, affichez la boîte de dialogue **Options d'impression** depuis l'onglet **Configuration de la page** et modifiez le paramètre du champ **Désactiver ICM requis par l'application**. Cela peut permettre de résoudre le problème.
- Si vous utilisez un modèle doté d'un emplacement de carte, l'emplacement de carte de l'imprimante peut devenir inaccessible. Dans ce cas, redémarrez l'imprimante ou mettez-la hors tension, puis reconnectez le câble USB.

Points à noter concernant les applications avec des restrictions

- Restrictions applicables à Microsoft Word (Microsoft Corporation).
 - Lorsque Microsoft Word propose les mêmes fonctions d'impression que le pilote d'imprimante, utilisez Word pour les spécifier.
 - Lorsqu'un paramètre de **2 sur 1** à **16 sur 1** ou **Zoom** est utilisé pour **Mise en page** sur l'onglet **Configuration de la page** du pilote d'imprimante, le document risque de ne pas s'imprimer correctement dans certaines versions de Word.
 - Lorsque **Format page** dans Word est défini sur « XXX Agrandir/Réduire », l'impression du document peut ne pas être effectuée correctement dans certaines versions de Word.
Si cela se produit, procédez comme suit.
 1. Ouvrez la boîte de dialogue **Imprimer** de Word.
 2. Ouvrez la [fenêtre de configuration du pilote d'imprimante](#) et dans l'onglet **Configuration de la page**, choisissez un **Format page** identique au format de papier spécifié dans Word.
 3. Réglez **Impression de brochure** dans **Mise en page** ou **Impr. brochure/recto/recto verso** selon vos exigences.
 4. Cliquez sur OK pour fermer la fenêtre.
 5. Sans lancer l'impression, fermez la boîte de dialogue **Imprimer**.
 6. Ouvrez de nouveau la boîte de dialogue **Imprimer** de Word.
 7. Ouvrez la fenêtre de configuration du pilote d'imprimante et cliquez de nouveau sur **OK**.
 8. Lancez l'impression.
- Si l'impression des images bitmap est activée dans Adobe Illustrator (Adobe Incorporated), il se peut que l'impression soit longue ou que certaines données ne soient pas imprimées. Désactivez l'option d'impression **Bitmap** de la boîte de dialogue **Imprimer**, puis lancez l'impression.

Description de l'onglet Entretien

L'onglet **Entretien** vous permet de démarrer [Canon IJ Printer Assistant Tool](#) ou de vérifier l'état de l'imprimante.



Entretien et Préférences

Canon IJ Printer Assistant Tool est lancé.

Vous pouvez procéder à l'entretien de l'imprimante ou modifier les paramètres de l'imprimante.



Paramètres personnalisés

Ouvre la [Boîte de dialogue Paramètres personnalisés](#).

Utilisez cette fonction pour modifier les paramètres de cette imprimante.

»» Remarque

- Si l'imprimante est hors tension ou si la communication entre l'imprimante et l'ordinateur est désactivée, un message d'erreur peut apparaître indiquant que l'ordinateur ne peut pas obtenir l'état de l'imprimante.
Dans ce cas, cliquez sur **OK** pour afficher les derniers paramètres définis sur votre ordinateur.

Ouvrir l'interface utilisateur distante

Menu pour la maintenance de l'imprimante et la modification des paramètres.

Afficher l'état de l'imprimante

Permet de démarrer l'écran d'état Canon IJ.

Utilisez cette fonction lorsque vous souhaitez vérifier l'état de l'imprimante et l'avancement d'une tâche d'impression.

A propos de

Ouvre la [Boîte de dialogue A propos de](#).

Vous pouvez vérifier la version du pilote d'imprimante, ainsi qu'une mention de copyright.

De plus, la langue à utiliser peut être modifiée.

Boîte de dialogue Paramètres personnalisés

Lorsque vous cliquez sur **Paramètres personnalisés**, la boîte de dialogue **Paramètres personnalisés** s'affiche.

Si nécessaire, passez d'un mode de fonctionnement à un autre.

Rotation 90 degrés vers la gauche lorsque l'orientation est [Paysage]

L'onglet **Configuration de la page** vous permet de modifier le sens de rotation du paramètre **Paysage** dans **Orientation**.

Pour faire pivoter les données à imprimer de 90 degrés vers la gauche au cours de l'impression, cochez cette case.

►►► Important

- Ne modifiez pas ce paramètre tant que la tâche d'impression est affichée dans la liste d'attente. Dans le cas contraire, vous risquez de supprimer des caractères ou d'altérer la qualité de la mise en page.

►►► Remarque

- Si **Enveloppe commerciale 10**, **Enveloppe DL**, **Yougata 4 105x235mm** ou **Yougata 6 98x190mm** est sélectionné pour **Format page** sur l'onglet **Configuration de la page**, l'imprimante fait pivoter le papier de 90 degrés vers la gauche pour imprimer, indépendamment du paramètre **Rotation 90 degrés vers la gauche lorsque l'orientation est [Paysage]**.

Ne pas dét. param. pap. discord. lors d'une imp. à partir d'un ord.

Si vous imprimez des documents à partir de votre ordinateur et que les réglages de papier dans le pilote d'imprimante et les informations relatives au papier enregistrées sur l'imprimante ne correspondent pas, ce réglage désactive l'affichage du message et vous permet de continuer à imprimer.

Décochez cette case pour activer la détection des discordances de paramètres de papier.

Boîte de dialogue A propos de

Lorsque vous cliquez sur **A propos de**, la boîte de dialogue **A propos de** s'affiche.

La boîte de dialogue permet d'afficher la version, le copyright et la liste de modules du pilote d'imprimante. Vous pouvez sélectionner la langue à utiliser et modifier la langue utilisée dans la fenêtre de configuration.

Modules

Liste l'ensemble des modules du pilote d'imprimante.

Langue

Permet de spécifier la langue que vous souhaitez utiliser dans la [fenêtre de configuration du pilote d'imprimante](#).

Important

- Si la police d'affichage de la langue de votre choix n'est pas installée dans votre système, les caractères seront brouillés.

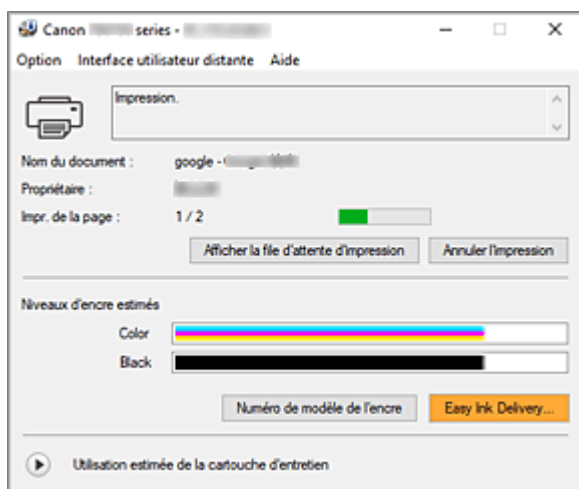
Autoriser Google Analytics à envoyer des informations

Décochez cette case pour arrêter d'envoyer des informations.

La case à cocher apparaît uniquement si un utilisateur avec des privilèges d'administrateur est connecté. Si aucune information n'est fournie, la case à cocher n'apparaîtra pas.

Description de l'écran d'état d'imprimante Canon IJ

L'écran d'état d'imprimante Canon IJ affiche l'état de l'imprimante et la progression de l'impression. L'état de l'imprimante est indiqué par les images, les icônes, et les messages qui s'affichent dans l'écran d'état.



Fonctions de l'écran d'état Canon IJ

L'écran d'état Canon IJ dispose des fonctions suivantes :

Affichage de l'état de l'imprimante

L'écran d'état affiche l'état de l'imprimante en temps réel.

Vous pouvez vérifier la progression de l'impression pour chaque document (tâche d'impression).

Affichage de contenu d'erreur et de procédure de correction

L'écran d'état affiche des informations sur toutes les erreurs qui se produisent sur l'imprimante.

Vous pouvez donc vérifier immédiatement quelle action effectuer.

Affichage de niveau d'encre

Affiche le niveau de l'encre.

Les types de cartouche d'encre et les niveaux d'encre peuvent être confirmés.

Aperçu de l'écran d'état Canon IJ

L'écran d'état Canon IJ utilise des images, des icônes et des messages pour afficher l'état de l'imprimante et l'état de l'encre.

Au cours de l'impression, vous pouvez vérifier les informations sur le document et la progression de l'impression.

Si une erreur se produit, l'écran d'état affiche le contenu de l'erreur et les instructions relatives à la procédure à suivre pour corriger l'erreur. Suivez les instructions du message.

Imprimante

L'écran d'état d'imprimante Canon IJ affiche une icône lorsqu'un avertissement ou une erreur se produit au niveau de l'imprimante.



: un avertissement a été émis.



: l'opérateur a commis une erreur.



: Il y a une notification à propos d'un élément autre qu'un avertissement ou une erreur.



: une erreur nécessitant de contacter le centre de service s'est produite.

Nom du document

Nom du document en cours d'impression.

Propriétaire

Nom du propriétaire du document en cours d'impression.

Impr. de la page

Numéro de la page en cours et nombre total de pages.

Afficher la file d'attente d'impression

File d'attente d'impression, qui contrôle le document en cours d'impression et les documents en attente d'impression.

Annuler l'impression

Annule l'impression.

Niveaux d'encre estimés


Affiche les types de cartouche d'encre et les niveaux d'encre estimés sous forme d'images. Par ailleurs, si le niveau d'encre restante est faible ou si l'encre est épuisée, une icône ou un message s'affiche (Avertissement de niveau d'encre / Erreur d'encre vide). Placez le curseur sur l'image pour vérifier les informations détaillées telles que les niveaux d'encre restants et les noms de cartouche d'encre que l'imprimante peut utiliser.

Numéro de modèle de l'encre

Vous pouvez rechercher la cartouche d'encre correcte pour votre imprimante.

Utilisation estimée de la cartouche d'entretien

Affiche des icônes pour signaler que l'espace disponible dans la cartouche d'entretien est faible ou que la cartouche est pleine.

Cliquez sur  (triangle d'expansion) pour afficher une représentation graphique de l'estimation du niveau d'utilisation de la cartouche d'entretien.

Menu Option

Si un message de l'imprimante s'affiche, sélectionnez **Démarrer écran d'état** pour démarrer le moniteur d'état Canon IJ.

Sélectionnez **Démarrer écran d'état** pour utiliser les commandes suivantes :

Toujours afficher le travail en cours

Affiche le moniteur d'état Canon IJ chaque fois qu'un document est imprimé.

Toujours afficher au premier plan

Affiche l'écran d'état de l'imprimante Canon IJ devant les autres fenêtres.

Afficher le message guide

Affiche des messages guide pour des opérations compliquées de réglage de papier.

Impression d'enveloppes

Affiche un message guide lors du démarrage de l'impression d'enveloppes.

Pour masquer ce message guide, cochez la case **Ne plus jamais afficher ce message**.

Pour afficher à nouveau le message guide, ouvrez le menu **Option**, sélectionnez **Afficher le message guide**, cliquez sur **Impression d'enveloppes** et activez ce paramètre.

Afficher l'avertissement automatiquement

En cas d'avertissement concernant la cartouche de maintenance

En cas d'avertissement concernant l'espace restant dans la cartouche d'entretien, Status Monitor Canon IJ démarre automatiquement et s'affiche devant toutes les autres fenêtres.

Afficher les notifications de mise à jour du micrologiciel

Affiche les notifications de mise à jour du micrologiciel.

Si une mise à jour du micrologiciel est disponible, une boîte de dialogue s'affiche lorsque vous démarrez l'impression.

Si vous cochez **Ne plus jamais afficher ce message** dans cette boîte de dialogue, vous pouvez empêcher qu'elle s'affiche à nouveau.

Démarrer avec Windows

Démarre automatiquement l'écran d'état Canon IJ au démarrage de Windows.

Menu Interface utilisateur distante

Vous pouvez ouvrir l'interface utilisateur distante de l'imprimante.

Vous pouvez vérifier l'état de l'imprimante, exécuter des fonctions d'entretien sur l'imprimante lorsqu'elle est connectée et l'utiliser sur un réseau.

▶▶ Remarque

- Lorsque vous utilisez l'imprimante via une connexion USB, l'**Interface utilisateur distante** ne s'affiche pas.

Infos sur l'imprimante

Permet d'obtenir des informations détaillées (état de l'imprimante, progression de l'impression et niveaux d'encre).

Entretien

Permet d'exécuter des opérations d'entretien et de modifier les paramètres de l'imprimante.

Téléchargez le certificat de sécurité

Affiche la fenêtre **Pour comm. sécurisée**.

Cette fenêtre vous permet de télécharger le certificat racine, de l'enregistrer dans le navigateur, et de désactiver l'affichage d'avertissements.

Menu Aide

Sélectionnez ce menu pour afficher les informations d'aide de l'écran d'état Canon IJ, ainsi que les informations de version et de copyright.

Rubrique connexe

➔ [Écran d'état Canon IJ](#)

Mise à jour du pilote

Les pilotes comprennent un pilote d'imprimante et les MP Drivers. Les MP Drivers comprennent un pilote d'imprimante, ScanGear (pilote de scanner) et un pilote de télécopie.

La mise à jour du pilote vers la version la plus récente peut permettre de résoudre certains problèmes.

»» Important

- Vérifiez les éléments suivants si vous souhaitez installer ou supprimer des pilotes.
 - Ouvrez une session avec un compte administrateur.
 - Fermez toutes les applications en cours.

- [Installation du pilote](#)
- [Suppression du pilote inutile](#)

Installation du pilote

1. Mettre l'imprimante sous tension

2. Lancez le programme d'installation.

Double-cliquez sur l'icône du fichier à télécharger.
Le programme d'installation est lancé.

3. Installez le pilote.

Dans ce cas, adoptez les mesures appropriées spécifiées à l'écran.

4. Terminez l'installation.

Cliquez sur **Quitter**.

Selon l'environnement utilisé, il se peut qu'un message vous demandant de redémarrer l'ordinateur s'affiche. Pour que l'installation se termine correctement, redémarrez l'ordinateur.

»» Important

- Vous pouvez télécharger gratuitement le pilote, mais les frais d'accès à Internet restent à votre charge.

Suppression du pilote inutile

Vous pouvez supprimer le pilote d'imprimante que vous n'utilisez plus.

1. Lancez le programme de désinstallation.

Sélectionnez **Panneau de configuration** -> **Programmes** -> **Programmes et fonctionnalités**.
Dans la liste des programmes, sélectionnez « Canon XXX Pilote d'imprimante/MP Drivers » (où « XXX » est le nom de votre modèle), puis cliquez sur Désinstaller.

La fenêtre permettant de confirmer la désinstallation du modèle apparaît.

2. Procéder à la désinstallation

Cliquez sur **Démarrer**. Lorsque le message de confirmation apparaît, cliquez sur **Oui**.
Une fois tous les fichiers supprimés, cliquez sur **Terminer**.

La suppression du pilote est terminée.

Impression à partir d'un logiciel d'application (macOS AirPrint)

- Impression **élémentaire**
- Exécution d'une impression sans bordure
- Impression sur cartes postales
- Ajout d'une imprimante
- Ouverture de l'écran des paramètres d'une imprimante
- Affichage de l'écran d'état de l'impression
- Suppression de la tâche d'impression non souhaitée
- Suppression d'une imprimante qui n'est plus requise de la liste des imprimantes

Impression

Cette imprimante est compatible avec le système d'impression standard macOS (AirPrint). Vous pouvez commencer à imprimer immédiatement après avoir connecté cette imprimante à votre Mac sans installer un logiciel particulier.

Vérification de votre environnement

Vérifiez d'abord votre environnement.

- Environnement de fonctionnement AirPrint
Mac exécutant la version la plus récente du système d'exploitation
- Spécifications
Le Mac et l'imprimante doivent être connectés via l'une des méthodes suivantes :
 - Connexion au même réseau via un **Réseau**
 - Connexion directe sans routeur sans fil (Connexion directe)
 - Connexion par USB

Impression à partir d'un Mac

1. [Vérification que l'imprimante est sous tension](#)

»» Remarque

- Si **Allumage auto.** est activé, l'imprimante se met automatiquement sous tension à la réception d'une tâche d'impression.

2. [Charger du papier](#) dans l'imprimante

3. Sélectionnez la taille et le type de papier à partir de l'imprimante

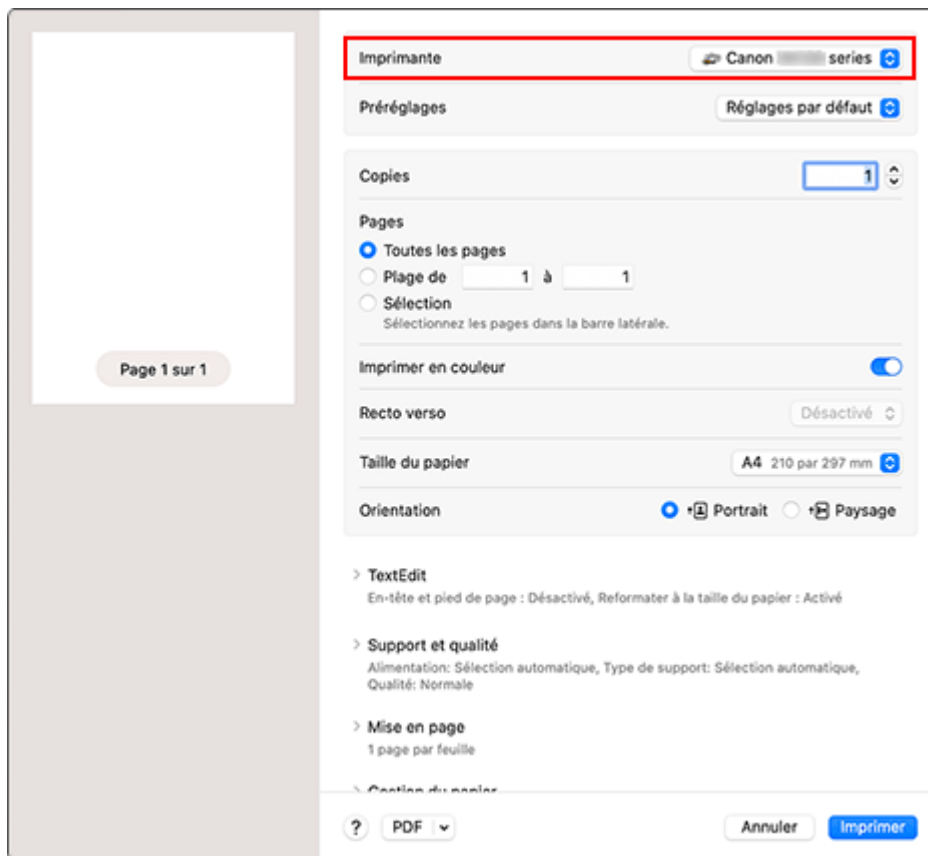
Enregistrez la taille et le type de papier définis sur le panneau de contrôle de l'imprimante. Pour obtenir des instructions, consultez la section « [Paramètres du papier](#) ».

4. Démarrez l'impression à partir de votre logiciel d'application

La boîte de dialogue Imprimer s'ouvre.

5. Sélectionnez l'imprimante

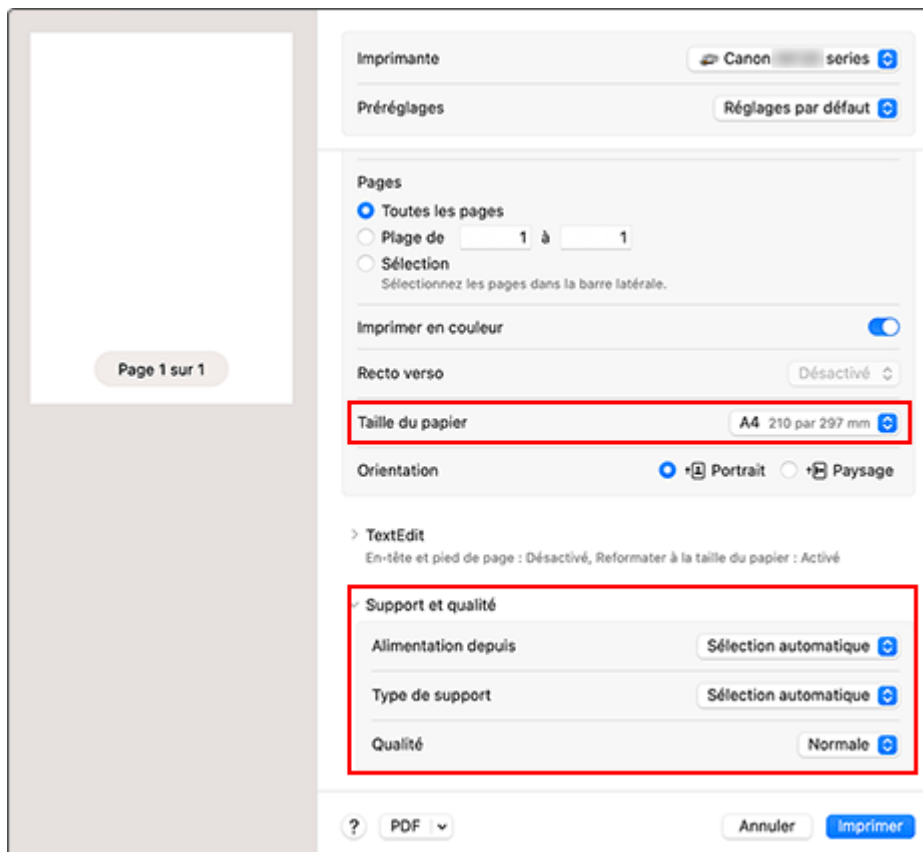
Sélectionnez votre modèle dans la liste **Imprimante** de la boîte de dialogue Imprimer.



6. Vérifiez les réglages d'impression

Définissez les éléments tels que le **Taille du papier** qui convient, ainsi que la **Prise papier** et le **Type de support** depuis l'option **Support et qualité**.

Définissez **Recto-verso** sur **Désactivé** si vous n'imprimez pas sur les deux côtés du papier.



►►► Important

- Une erreur risque de se produire si la taille du papier définie dans la boîte de dialogue d'impression est différente de la taille du papier enregistrée sur l'imprimante. Sélectionnez les éléments corrects correspondant au papier utilisé pour l'impression en cours dans la boîte de dialogue d'impression et sur l'imprimante.
- Si vous avez sélectionné **Sélection automatique** in **Alimentation à partir de**, la position d'alimentation sera différente. Seulement du papier ordinaire au format **A4**, **A5** et **JIS B5** peut être fourni à partir de la cassette (magasin principal).
- En cas d'impression sur un support, tel que le papier photo et les cartes postales, ne pouvant pas être imprimé des deux côtés, définissez **Recto-verso** sur **Désactivé**.

►►► Remarque

- Utilisez la boîte de dialogue Imprimer pour définir les Paramètres généraux d'impression tels que la présentation et l'ordre d'impression.
Pour plus d'informations sur les réglages d'impression, reportez-vous à l'aide de macOS.

7. Cliquez sur **Imprimer**

L'imprimante imprime selon les paramètres spécifiés.

►►► Important




- Si vous effectuez une impression grand format, assurez-vous qu'il reste suffisamment d'encre.
- Si vous définissez un format de papier personnalisé dans **Taille du papier** et que vous le définissez avec une longueur supérieure à la longueur spécifiée, les données seront imprimées avec le réglage « Type de support : Papier ordinaire, Qualité d'impression : Standard ».

»» Remarque

- Le Wi-Fi peut prendre quelques minutes pour se connecter après la mise sous tension de l'imprimante. Procédez à l'impression après avoir vérifié que l'imprimante est connectée au réseau.
- Vous ne pouvez pas imprimer si les réglages Bonjour de l'imprimante sont désactivés. Vérifiez les réglages **Réseau** de l'imprimante et activez les réglages Bonjour.
- Consultez la section « Impossible d'imprimer à l'aide d'AirPrint » en cas de problèmes d'impression.
- L'affichage de l'écran des réglages peut varier selon le logiciel d'application que vous utilisez.
- Si vous imprimez avec **Type de support** défini sur **Autre papier beaux-arts**, le papier peut être soumis à un frottement, ce qui réduit la qualité d'impression sur les bords supérieur et inférieur. Lors de la création de données d'impression avec le logiciel d'application, nous vous recommandons de créer des marges de 35 mm sur les bords supérieur et inférieur.

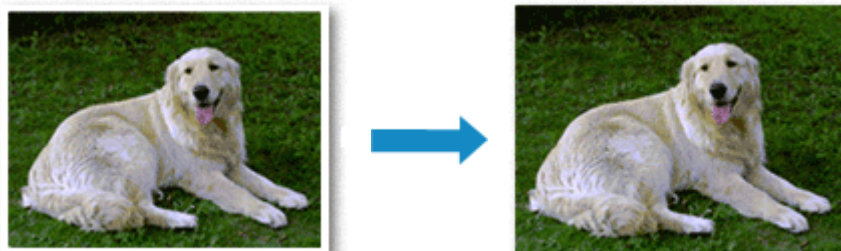
Impression d'enveloppes

Pour imprimer sur une enveloppe à partir d'un Mac, reportez-vous aux informations ci-dessous.

Imprimez l'image d'aperçu	Orientation des données d'impression	Orientation du chargement des enveloppes
	 <p>Les données d'impression pivotent de 180 degrés par rapport à l'image d'aperçu d'impression.</p>	 <p>Chargez l'enveloppe à la verticale, le côté de l'adresse orienté vers le haut afin que le rabat de l'enveloppe soit orienté vers le bas sur le côté droit.</p>

Exécution d'une impression sans bordure

La fonction d'impression sans bordure permet d'imprimer des données sans aucune marge en agrandissant les données afin qu'elles débordent légèrement de la feuille. En mode d'impression standard, des marges sont créées autour de la zone du document. Ces marges ne seront toutefois pas créées si la fonction d'impression sans bordure est activée. Par exemple, pour imprimer une photo sans marge autour, définissez l'impression sans bordure.



Pour effectuer une impression sans bordure, procédez comme suit :

Définition d'une impression sans bordure

1. Définissez le **Niveau d'extension** sur le panneau de contrôle de l'imprimante.

Pour plus d'informations sur la définition du niveau d'extension, reportez-vous à la section « [Paramètres d'impression](#) ».

»» Important

- Lorsque **Niveau d'ext. : grand** est défini, le verso du papier peut être taché.

2. Sélection du format de page pour l'impression sans bordure

Sélectionnez **XXX (sans bordure)** pour **Taille du papier** à partir de la boîte de dialogue d'impression.

3. Cliquez sur **Imprimer**

Lorsque vous procédez à l'impression, les données sont imprimées sans marges sur le papier.

»» Important

- L'impression sans bordure prend uniquement en charge des formats de papier spécifiques. Veillez à sélectionner un format de papier comportant la mention « Sans bordure » dans **Taille du papier**.
- Il se peut que la qualité d'impression soit détériorée ou que la feuille soit tachée en haut et en bas en fonction du type de papier utilisé.
- Si le rapport entre la hauteur et la largeur diverge des données d'image, une partie de l'image peut ne pas être imprimée, selon le format de support utilisé.
Dans ce cas, ajustez les données d'image dans l'application en fonction du format de papier.
- Lorsque l'impression proportionnée ou l'impression mise en page est activée, vous ne pouvez pas effectuer d'impression sans bordure.

»» Remarque

- L'utilisation de l'impression sans bordure n'est pas recommandée si **Papier ordinaire** est sélectionné pour **Type de support** dans **Support et qualité**.

Agrandissement de la partie du document située dans la zone imprimable

Définissez une grandeur de dépassement importante pour effectuer une impression sans bordure correcte. Toutefois, la partie du document qui dépasse de la feuille ne sera pas imprimée, si bien que les sujets situés à la périphérie d'une photo risquent de ne pas être imprimés.

Si vous n'êtes pas satisfait des résultats de l'impression sans bordure, réduisez le niveau d'extension dans le panneau de contrôle de l'imprimante.

»» Important

- Lorsque vous réduisez la valeur de Grandeur de dépassement, une marge non souhaitée risque d'apparaître à l'impression selon le format du papier.

»» Remarque

- Lorsque **Niveau : Minimum** est défini, les données d'image sont imprimées à leur taille maximale. Si vous mettez ce curseur complètement à gauche lors de l'impression du côté adresse d'une carte postale, le code postal de l'expéditeur est imprimé dans la bonne position.

Impression sur cartes postales

Cette section décrit la procédure pour imprimer sur des cartes postales.

1. [Chargement de cartes postales](#) dans l'imprimante

2. Sélectionnez la taille et le type de papier à partir de l'imprimante

Enregistrez **Hagaki** en tant que format de papier à partir du panneau de contrôle de l'imprimante. Enregistrez également **Ink Jet Hagaki**, **Hagaki K** ou **Hagaki** en tant que type de papier, selon vos besoins. Lorsque vous imprimez sur le côté de l'adresse, enregistrez **Hagaki**.

3. Sélectionnez **Taille du papier** et **Type de support** à partir de la boîte de dialogue d'impression

Sélectionnez **Carte postale** ou **Carte postale sans bordure** pour **Taille du papier** à partir de la boîte de dialogue d'impression. Lorsque vous imprimez sur le côté de l'adresse, sélectionnez **Carte postale**. Sélectionnez le Hagaki que vous souhaitez utiliser pour **Type de support** dans **Support et qualité** depuis la boîte de dialogue d'impression.

»» Important

- Cette imprimante ne peut pas imprimer sur des cartes postales qui comportent des photos ou des autocollants.

4. Définissez **Recto-verso** sur **Désactivé**

»» Important

- L'impression recto-verso n'est pas possible pour les cartes postales, par conséquent, définissez **Recto-verso** sur **Désactivé**. Si vous imprimez alors que l'option **Recto-verso** définie sur **Activé**, le résultat d'impression peut ne pas être celui prévu.
- Vous obtiendrez une impression plus propre si vous imprimez d'abord le côté du message, puis le côté de l'adresse.

5. Cliquez sur **Imprimer**

L'imprimante imprime selon les paramètres spécifiés.

Ajout d'une imprimante

Cette section décrit la procédure d'ajout d'une imprimante à votre Mac.

Pour ajouter à nouveau une imprimante qui a été supprimée, ouvrez **Paramètres système** - > **Imprimantes et scanners**, cliquez sur **Ajouter une imprimante, un scanner ou un fax...**, puis effectuez la procédure décrite ci-dessous.

Si votre imprimante est connectée via USB, et que vous connectez le câble USB sur un Mac, l'imprimante est automatiquement ajoutée. La procédure ci-dessous n'est pas nécessaire dans ce cas.

1. Vérifiez si **Par défaut** est sélectionné dans la boîte de dialogue qui s'affiche

»» Remarque

- L'affichage de votre imprimante peut prendre un peu de temps.

2. Sélectionnez l'imprimante

Sélectionnez l'imprimante listée en tant que **Multifonction Bonjour**.

»» Remarque

- Vérifiez les points suivants si l'imprimante ne s'affiche pas.
 - L'imprimante est sous tension
 - La fonction de pare-feu du logiciel de sécurité est désactivée
 - L'imprimante est connectée au routeur sans fil ou directement au PC (Connexion directe)

3. Sélectionnez votre imprimante ou **AirPrint sécurisé** à partir de **Utiliser**

4. Cliquez sur **Ajouter**

L'imprimante est ajoutée à votre Mac.

Ouverture de l'écran des paramètres d'une imprimante

L'écran des paramètres de l'imprimante peut être affiché à partir de votre logiciel d'application.

Ouverture de la boîte de dialogue Configuration de la page

Pour définir les paramètres (papier) de la page avant l'impression, procédez comme suit.

1. Sélectionnez **Configuration de la page...** dans le menu **Fichier** du logiciel d'application.

La boîte de dialogue Configuration de la page s'ouvre.

Ouverture de la boîte de dialogue Imprimer

Pour définir les paramètres d'impression avant l'impression, procédez comme suit.

1. Sélectionnez **Imprimer...** dans le menu **Fichier** du logiciel d'application.

La boîte de dialogue Imprimer s'ouvre.

Affichage de l'écran d'état de l'impression






Vérifiez la progression de l'impression de la manière suivante :

1. Lancement de l'écran d'état de l'impression

- Si les données à imprimer ont été envoyées à l'imprimante
L'écran d'état de l'impression s'ouvre automatiquement. Pour afficher l'écran d'état de l'impression, cliquez sur l'icône Imprimante affichée sur le Dock.
- Si les données à imprimer n'ont pas été envoyées à l'imprimante
Ouvrez **Paramètres système**, puis sélectionnez **Imprimantes et scanners**.
Pour afficher l'écran d'état de l'impression, sélectionnez le modèle de votre imprimante dans la liste des imprimantes, puis cliquez sur **File d'attente d'impression...**

2. Vérifiez l'état de l'impression

Vous pouvez vérifier le nom du fichier en cours d'impression ou prêt à être imprimé.

-  Supprime la tâche d'impression spécifiée.
-  Arrête l'impression du document spécifié.
-  Reprend l'impression du document spécifié.
-  Arrête l'impression de tous les documents.
-  Apparaît uniquement lorsque l'impression de tous les documents est interrompue et reprend l'impression de tous les documents.

»» Important

- En cas de erreur, un message d'erreur s'affichera sur l'écran de confirmation de progression de l'impression.
- Le contenu du message d'erreur peut varier selon la version du système d'exploitation.
- Les différentes parties du nom de l'imprimante apparaissant dans le message d'erreur peuvent être différentes de ce qui est listé dans ce manuel.
- Si le contenu du message d'erreur est difficile à comprendre, vérifiez le message d'erreur affiché sur le panneau de contrôle de l'imprimante.

Suppression de la tâche d'impression non souhaitée


Si l'imprimante ne commence pas l'impression, il se peut que des données d'une tâche d'impression ayant été annulée ou ayant échoué subsistent.

Supprimez les tâches d'impression inutiles dans l'écran de vérification de l'état de l'impression.

1. Ouvrez Paramètres système, puis sélectionnez Imprimantes et scanners

2. Sélectionnez votre modèle, puis cliquez sur File d'attente d'impression...

L'écran de vérification de l'état de l'impression apparaît.

3. Sélectionnez la tâche d'impression superflue et cliquez sur  (Supprimer)

Les tâches d'impression sélectionnées sont supprimées.

Suppression d'une imprimante qui n'est plus requise de la liste des imprimantes

L'imprimante qui n'est plus utilisée peut être retirée de la liste des imprimantes.

Avant de supprimer l'imprimante, retirez le câble reliant l'imprimante et l'ordinateur.

Vous ne pouvez pas supprimer l'imprimante si vous n'êtes pas connecté en tant qu'administrateur.

Pour plus d'informations sur un administrateur, reportez-vous à la section **Utilisateurs et groupes de Paramètres Système**.

1. Ouvrez **Paramètres système**, puis sélectionnez **Imprimantes et scanners**

2. Supprimez l'imprimante de la liste des imprimantes

Sélectionnez l'imprimante que vous souhaitez supprimer de la liste des imprimantes et cliquez sur **Supprimer l'imprimante...**

Cliquez sur **Supprimer l'imprimante** lorsque le message de confirmation apparaît.

Impression avec des logiciels d'application Canon

- ▶ **Guide Easy-PhotoPrint Editor**

Impression depuis un smartphone ou une tablette

- **Impression à partir d'un iPhone/iPad/iPod touch (iOS)**
- **Impression depuis un smartphone ou une tablette (Android)**

Impression Hagaki et enveloppes

Pour Windows

- [Impression sur cartes postales](#)
- [Configuration de l'impression des enveloppes](#)

Pour macOS

- [Impression sur cartes postales](#)

Impression sur cartes postales

1. [Chargement d'une carte postale](#) dans l'imprimante

2. Ouvrez la [fenêtre de configuration du pilote d'imprimante](#)

3. Sélectionnez les paramètres courants.

Affichez l'onglet **Paramètres de base**, puis pour **Profils**, sélectionnez **Standard**.

4. Sélectionnez le format du papier.

Pour **Format papier imprimante**, sélectionnez **Hagaki 100x148mm** ou **Hagaki 2 200x148mm**.

»» Important

- Les cartes postales de réponse ne peuvent être utilisées que lorsqu'elles sont imprimées à partir de l'ordinateur.
- Lorsque vous imprimez une carte postale de réponse, définissez toujours le format papier sur **Hagaki 2 200x148mm** à partir de votre logiciel d'application ou du pilote d'imprimante.
- Les cartes postales de réponse ne doivent pas être pliées. Si un pli se forme, la imprimante ne pourra pas charger correctement la carte postale, ce qui risque de provoquer des sauts de ligne ou un bourrage papier.
- Vous ne pouvez pas utiliser l'impression sans bordure pour les cartes postales de réponse.

5. Sélectionnez le type de support.

Sélectionnez le Hagaki que vous souhaitez utiliser à partir de **Hagaki** dans **Type de support**.

»» Important

- Cette imprimante ne peut pas imprimer sur des cartes postales qui comportent des photos ou des autocollants.
- Vous obtiendrez une impression plus propre si vous imprimez d'abord le côté du message, puis le côté de l'adresse.
- Les réglages de papier dans le pilote d'imprimante sont différents, selon que vous imprimez sur le côté de l'adresse ou sur le côté du message.

Pour plus de détails sur les informations concernant le papier à enregistrer dans le pilote d'imprimante et sur l'imprimante, consultez les sections suivantes :

- [Paramètres de papier dans le pilote d'imprimante et sur l'imprimante \(Type de support\)](#)
- [Paramètres de papier dans le pilote d'imprimante et sur l'imprimante \(Format papier\)](#)

6. Définissez l'orientation de l'impression.

Pour imprimer l'adresse horizontalement, définissez **Orientation** sur **Paysage**.

7. Sélectionnez la qualité d'impression.

Pour **Qualité**, sélectionnez la qualité en fonction de vos besoins.

8. Cliquez sur **OK**.

Lorsque vous lancez l'impression, les données sont imprimées sur la carte postale.

Impression sur cartes postales

Cette section décrit la procédure pour imprimer sur des cartes postales.

1. [Chargement de cartes postales](#) dans l'imprimante

2. Sélectionnez la taille et le type de papier à partir de l'imprimante

Enregistrez **Hagaki** en tant que format de papier à partir du panneau de contrôle de l'imprimante. Enregistrez également **Ink Jet Hagaki**, **Hagaki K** ou **Hagaki** en tant que type de papier, selon vos besoins. Lorsque vous imprimez sur le côté de l'adresse, enregistrez **Hagaki**.

3. Sélectionnez **Taille du papier** et **Type de support** à partir de la boîte de dialogue d'impression

Sélectionnez **Carte postale** ou **Carte postale sans bordure** pour **Taille du papier** à partir de la boîte de dialogue d'impression. Lorsque vous imprimez sur le côté de l'adresse, sélectionnez **Carte postale**. Sélectionnez le Hagaki que vous souhaitez utiliser pour **Type de support** dans **Support et qualité** depuis la boîte de dialogue d'impression.

»» Important

- Cette imprimante ne peut pas imprimer sur des cartes postales qui comportent des photos ou des autocollants.

4. Définissez **Recto-verso** sur **Désactivé**

»» Important

- L'impression recto-verso n'est pas possible pour les cartes postales, par conséquent, définissez **Recto-verso** sur **Désactivé**. Si vous imprimez alors que l'option **Recto-verso** définie sur **Activé**, le résultat d'impression peut ne pas être celui prévu.
- Vous obtiendrez une impression plus propre si vous imprimez d'abord le côté du message, puis le côté de l'adresse.

5. Cliquez sur **Imprimer**

L'imprimante imprime selon les paramètres spécifiés.

Configuration de l'impression des enveloppes

1. [Chargement d'une enveloppe](#) dans l'imprimante

2. Ouvrez la [fenêtre de configuration du pilote d'imprimante](#)

3. Sélectionnez le type de support.

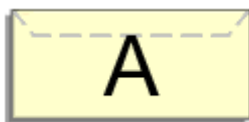
Sélectionnez **Enveloppe** dans **Profils** sur l'onglet **Paramètres de base**.

4. Sélectionnez le format du papier.

Lorsque la boîte de dialogue **Paramètre de taille d'enveloppe** s'affiche, sélectionnez la taille d'enveloppe que vous souhaitez utiliser, puis cliquez sur **OK**.

5. Définissez l'orientation.

Pour imprimer le nom du destinataire horizontalement, sélectionnez **Paysage** pour **Orientation**.



Remarque

- Si **Enveloppe commerciale 10**, **Enveloppe DL** ou **Yougata 4 105x235mm** est sélectionné pour **Yougata 6 98x190mm**, l'imprimante fait pivoter le papier à 90 ° vers la gauche pour imprimer, quelque soit le paramètre **Format papier imprimante** défini pour **Rotation 90 degrés vers la gauche lorsque l'orientation est [Paysage]** dans l'onglet **Paramètres personnalisés**. [Entretien](#)

6. Sélectionnez la qualité d'impression.

Pour **Qualité**, sélectionnez la qualité en fonction de vos besoins.

7. Cliquez sur **OK**.

Lorsque vous lancez l'impression, les données sont imprimées sur l'enveloppe.

Important

- Lorsque vous lancez l'impression d'enveloppes, des messages guide s'affichent. Pour que ces messages n'apparaissent plus, cochez la case **Ne plus jamais afficher ce message**. Pour rétablir l'affichage de ces messages, cliquez sur le bouton **Afficher l'état de l'imprimante** dans l'onglet **Entretien**, puis lancez l'écran d'état d'imprimante Canon IJ. Cliquez ensuite sur **Impression d'enveloppes** à partir de l'option **Afficher le message guide** du menu **Option** pour activer le paramètre.

Autres fonctions d'impression diverses

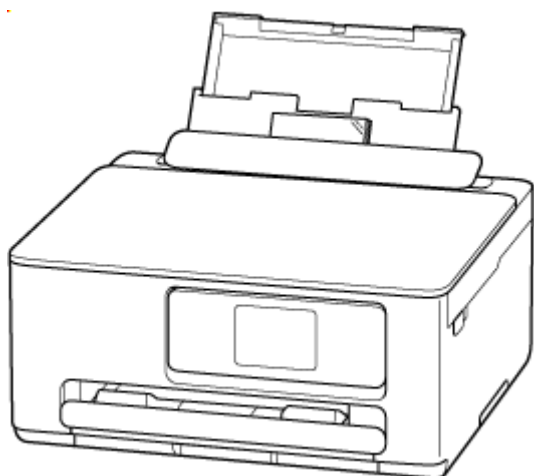
- ▶ **Impression de papier à motif ou de modèles**

Paramètres du papier

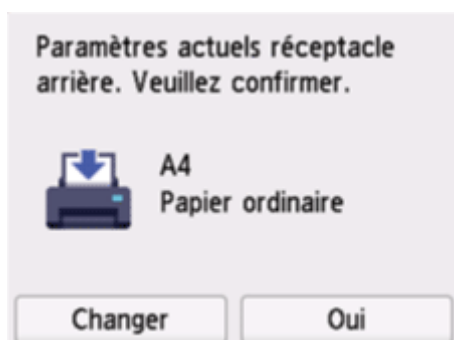
En enregistrant le format papier et le type de support, le message s'affiche avant le début de l'impression lorsque le format papier ou le type de support du papier chargé sont différents de ceux des paramètres du papier.

Après le chargement du papier

- Lorsque vous chargez du papier dans le réceptacle arrière



L'écran d'enregistrement des informations sur le papier du réceptacle arrière s'affiche.



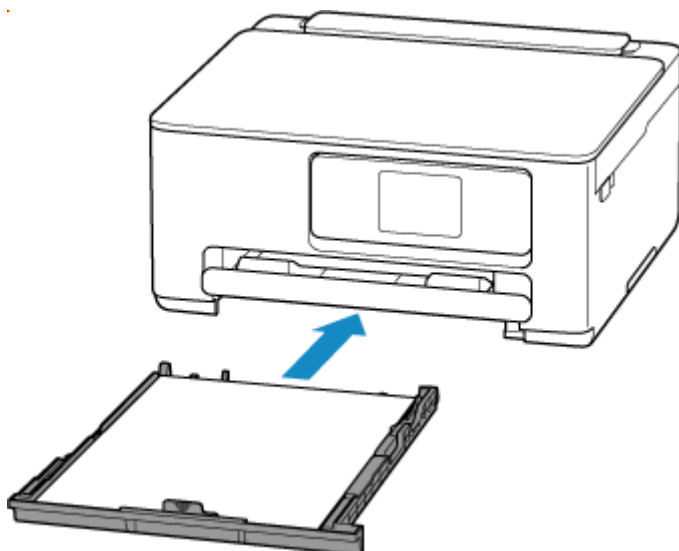
Si le format de papier sur l'écran tactile correspond au format de papier chargé dans le réceptacle arrière, sélectionnez **Oui**.

Sinon, sélectionnez **Changer** pour modifier la configuration conformément au format du papier chargé.

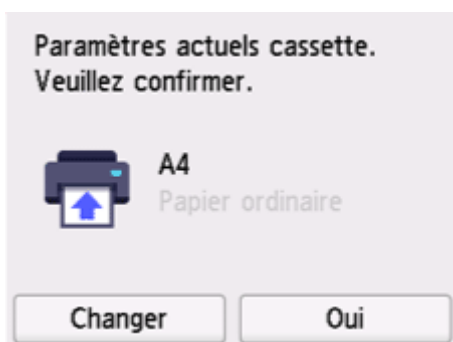
»» Remarque

- Voir [Vérifier remplacement papier](#) lorsque vous souhaitez masquer l'écran de confirmation du réglage du papier.

- Lorsque vous insérez la cassette



L'écran d'enregistrement des informations sur le papier chargé dans la cassette s'affiche.



Si le format de papier sur l'écran tactile correspondent au format de papier chargé dans la cassette, sélectionnez **Oui**.

Sinon, sélectionnez **Changer** pour modifier la configuration conformément au format du papier chargé.

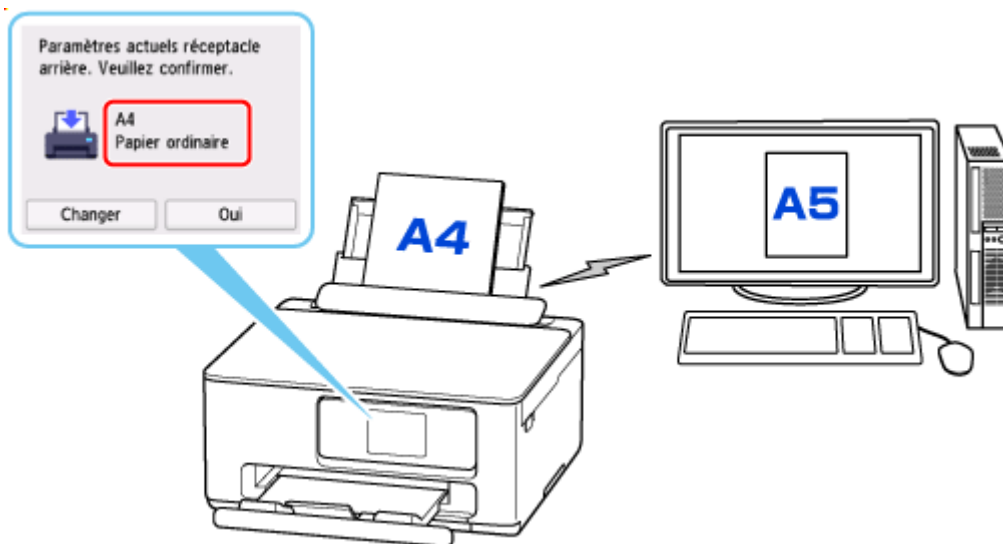
»» Remarque

- Pour plus de détails sur la combinaison des réglages de papier que vous pouvez spécifier par l'intermédiaire du gestionnaire d'imprimante (Windows) ou sur l'écran tactile :
 - ➔ [Paramètres de papier dans le pilote d'imprimante et sur l'imprimante \(Type de support\)](#)
 - ➔ [Paramètres de papier dans le pilote d'imprimante et sur l'imprimante \(Format papier\)](#)

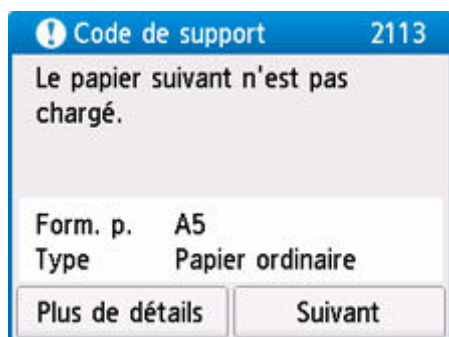
Lorsque les paramètres de papier pour l'impression ou la copie sont différents des informations concernant le papier enregistrées dans l'imprimante

Exemple :

- Paramètres de papier pour l'impression ou la copie : A5
- Informations sur le papier enregistrées sur l'imprimante : A4



Lorsque vous commencez à imprimer ou copier, un message s'affiche.



Vérifiez le contenu du message affiché, appuyez sur le bouton **Suivant** et choisissez l'une des options suivantes.

Imprimez avec le papier chargé.

Sélectionnez si vous voulez imprimer/copier sur le papier chargé sans modifier les paramètres de papier.

Par exemple, si le paramètre de format de papier pour l'impression est A5 et que le format de papier enregistré dans l'imprimante est A4, l'imprimante démarre l'impression ou la copie sur le papier chargé dans le réceptacle arrière ou dans la cassette sans modifier le paramètre de format du papier pour l'impression ou la copie.

Changer le papier et imprimer

Sélectionnez si vous voulez imprimer après avoir remplacé le papier du réceptacle arrière ou de la cassette.

Par exemple, si le réglage du format de papier pour l'impression ou la copie indique A5 et que les informations sur le papier enregistrées sur l'imprimante indiquent A4, chargez du papier au format A5 dans le réceptacle arrière ou dans la cassette avant de lancer l'impression ou la copie.

L'écran d'enregistrement des informations sur le papier de la cassette s'affiche après le remplacement du papier. Enregistrez les informations sur le papier en fonction du papier que vous avez chargé.

Annuler imp.

Annule l'impression.

Sélectionnez cette option lorsque vous modifiez les paramètres du papier spécifiés pour l'impression ou la copie. Modifiez les paramètres du papier, puis essayez d'imprimer ou de copier à nouveau.

Copie

- Copie de documents
- Réduction/agrandissement de copies
- Copie recto verso
- Menu Copie spéciale

Copie de documents

Cette section décrit la procédure de base à suivre pour effectuer des copies standard.

1. [Vérifiez que l'imprimante est sous tension.](#)

2. [Chargez le papier.](#)

3. Sélectionnez  **Copie** à l'écran ACCUEIL.

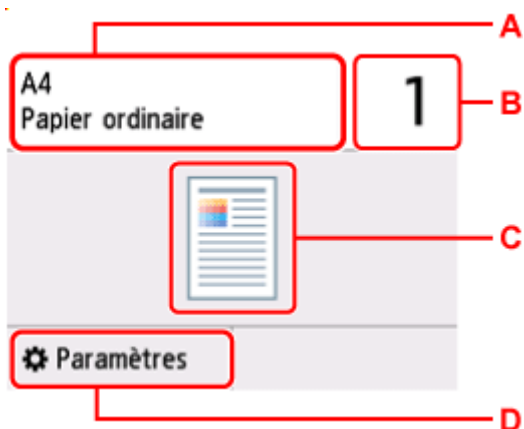
➔ [Utilisation de l'écran tactile](#)

4. Sélectionnez  **Copie standard**.

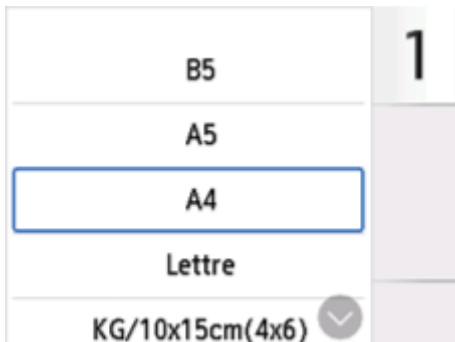
L'écran d'attente de copie s'affiche.

5. [Chargement d'un original sur la vitre d'exposition.](#)

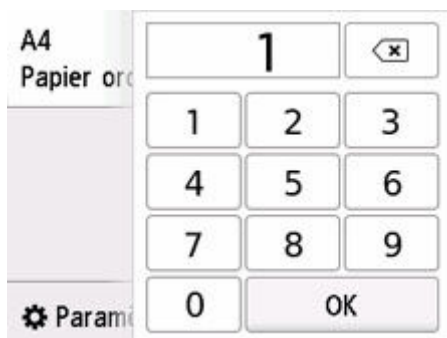
6. Définissez les paramètres selon vos besoins.






A : Spécifiez le format de page et le type de support.



B. Spécifiez le nombre de copies.



C: L'écran de mise en page copie s'affiche.

Changer la mise en page de  (recto simple),  (2 sur 1),  (recto verso).

D : Afficher les paramètres d'impression.

Pour plus d'informations sur les paramètres :

➔ [Configuration des paramètres pour la copie](#)

7. Appuyez sur le bouton **Noir (Black)** ou **Couleur (Color)**.

L'imprimante commence la copie.

Une fois la copie terminée, retirez l'original de la vitre d'exposition.

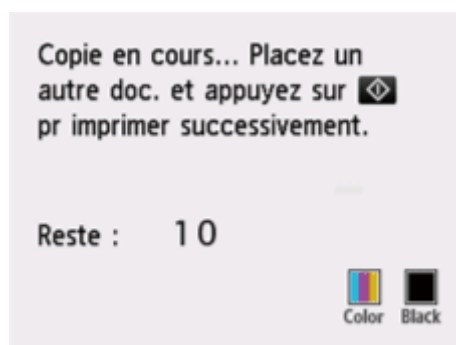
»» Important

- N'ouvrez pas le couvercle du scanner et ne retirez pas l'original de la vitre d'exposition tant que la numérisation n'est pas terminée.

Ajout de la tâche de copie (Réservation de la copie)

Vous pouvez ajouter le travail de copie pendant l'impression (Réservation de la copie).

La message s'affiche lorsque vous pouvez ajouter la tâche de copie.



Placez l'original sur la vitre d'exposition et sélectionnez le même bouton que celui sur lequel vous avez appuyé précédemment (**Noir (Black)** ou **Couleur (Color)**).

»» Remarque

- Lorsque l'option **Qlt. impr.** (qualité d'impression) est définie **Haute**, vous ne pouvez pas ajouter la tâche de copie.

- Si vous appuyez sur le bouton **Arrêt (Stop)** pendant que la tâche de réservation de copie est en cours, l'écran de sélection de la méthode permettant d'annuler la copie s'affiche. Si vous sélectionnez **Annuler toutes les réservations**, vous pouvez annuler la copie de toutes les données numérisées. Si vous sélectionnez **Annuler la dernière réservation**, vous pouvez annuler la dernière tâche de copie.
- Si le document défini pour l'ajout de la tâche de copie contient un trop grand nombre de pages, il se peut que le message **Impossible d'ajouter plus de travaux de copie. Patientez quelques instants et recommencez l'opération.** s'affiche sur l'écran tactile. Sélectionnez **OK** et patientez quelques instants avant de faire une nouvelle tentative.
- Si le message **Echec de la réservation du travail de copie. Recommencer depuis le début.** s'affiche sur l'écran tactile lors de la numérisation, sélectionnez **OK** et appuyez sur le bouton **Arrêt (Stop)** pour annuler la copie. Copiez ensuite les documents dont la copie n'est pas terminée.

Configuration des paramètres pour la copie

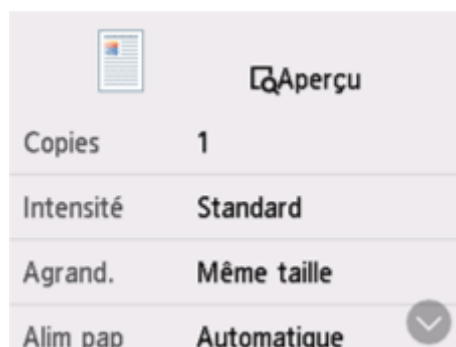
Vous pouvez modifier des paramètres de copie tels que l'agrandissement ou l'intensité.

Écran Paramètres d'impression

Remarque

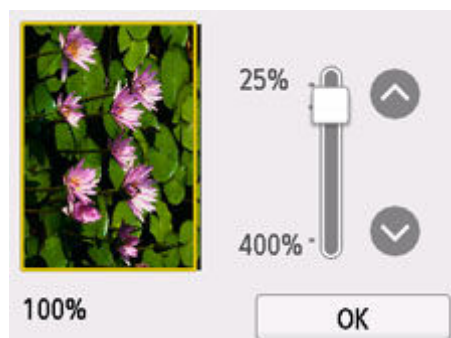
- Pour plus d'informations sur l'écran des paramètres d'impression ou sur le paramétrage de **Copie photo**, reportez-vous à la section Copie de photos.

L'écran des réglages d'impression s'affiche lorsque vous sélectionnez **Paramètres** dans l'écran d'attente de copie.



Aperçu

Lorsque **Aperçu** s'affiche sur l'écran des paramètres d'impression, sélectionner **Aperçu** vous permet d'afficher un aperçu de l'impression sur l'écran d'aperçu.



Pour plus d'informations, voir ci-dessous.

- ➔ Affichage de l'écran Aperçu

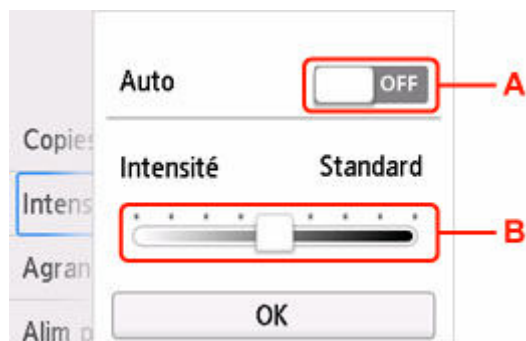
Éléments de paramètre

Faites défiler pour afficher les paramètres de configuration et sélectionnez le paramètre pour afficher ses options. Sélectionnez pour spécifier le paramètre.

Les éléments de paramètre suivants peuvent être modifiés.

- **Intensité**

Sélectionnez l'intensité.



A. Sélectionnez pour activer/désactiver le réglage automatique de l'intensité.

Lorsque **MARCHE (ON)** est sélectionné, l'intensité est réglée automatiquement en fonction des originaux placés sur la vitre d'exposition.

B. Faites glisser pour régler l'intensité.

- **Agrand.**

Précisez la méthode de réduction ou d'agrandissement.

➔ Réduction/agrandissement de copies

- **Alim pap**

Sélectionnez une source d'alimentation en papier

▶▶ Remarque

- Lorsque **Automatique** est sélectionné, le papier est fourni à partir de l'alimentation papier dans laquelle le papier correspondant aux paramètres de papier (format de page et type de support) est chargé.

- **Format de page**

Sélectionnez le format de page.

- **Type**

Sélectionnez le type de support.

- **Qlt. impr.**

Spécifiez la qualité d'impression.

▶▶ Important

- Sélectionnez **Haute** sous **Qlt. impr.** pour une copie en niveaux de gris. L'impression en niveaux de gris offre une échelle de gris différente de l'impression en noir et blanc.

- **M. en p.**

Sélectionnez la mise en page.

➔ Copie de deux pages sur une seule feuille

➔ Copie de quatre pages sur une seule feuille

- **Par imp rec. ver.**

Indiquez si vous souhaitez effectuer une copie recto verso.

➡ Copie recto verso

Numérisation

- **Numérisation et enregistrement sur un ordinateur**
- **Jonction d'images numérisées à un E-MAIL à envoyer**

Numérisation et enregistrement sur un ordinateur

- **Numérisation dans Windows**
- **Numérisation dans macOS**
- **Numérisation à l'aide de Chromebook**
- **Utilisation du Panneau de contrôle pour numériser**

Numérisation dans Windows

➤ Numérisation en fonction du type ou de l'objet de l'élément (Scan Utility)

- Fonctions de Scan Utility
- Numérisation facile (Numérisation auto)
- Numérisation de documents et de photos
- Création/modification de fichiers PDF
 - Configuration de mots de passe pour les fichiers PDF
 - Modification de fichiers PDF protégés par mot de passe

➤ Numérisation avec un logiciel d'application (ScanGear)

➤ Astuces pour la numérisation

- Positionnement des originaux (Numérisation à partir d'un ordinateur)
- Paramètres de numérisation réseau
 - Écran des paramètres et du menu de Network Scanner Selector EX2

➤➤➤ Important

- Les fonctions et paramètres disponibles varient en fonction de votre scanner ou imprimante.

Numérisation en fonction du type ou de l'objet de l'élément (Scan Utility)

- Fonctions de Scan Utility
- Numérisation facile (Numérisation auto)
- Numérisation de documents et de photos
- Création/modification de fichiers PDF
 - Configuration de mots de passe pour les fichiers PDF
 - Modification de fichiers PDF protégés par mot de passe

➤➤ Important

- Les fonctions et paramètres disponibles varient en fonction de votre scanner ou imprimante.

Fonctions de Scan Utility

Utilisez Scan Utility pour numériser et enregistrer des documents, des photos, ou d'autres éléments en même temps en cliquant simplement sur l'icône correspondante.

►► Important

- Les fonctions disponibles, les éléments affichés et les paramètres disponibles varient en fonction de votre modèle.

Plusieurs modes de numérisation

Auto permet de numériser d'un seul clic avec les paramètres par défaut pour différents éléments.

Document améliorera le texte d'un document ou d'un magazine pour une plus grande lisibilité et **Photo** est le mode le plus adapté à la numérisation des photos.

►► Remarque

- Pour en savoir plus sur l'écran principal de Scan Utility, reportez-vous à la section Écran principal de Scan Utility.

Enregistrement automatique des images numérisées

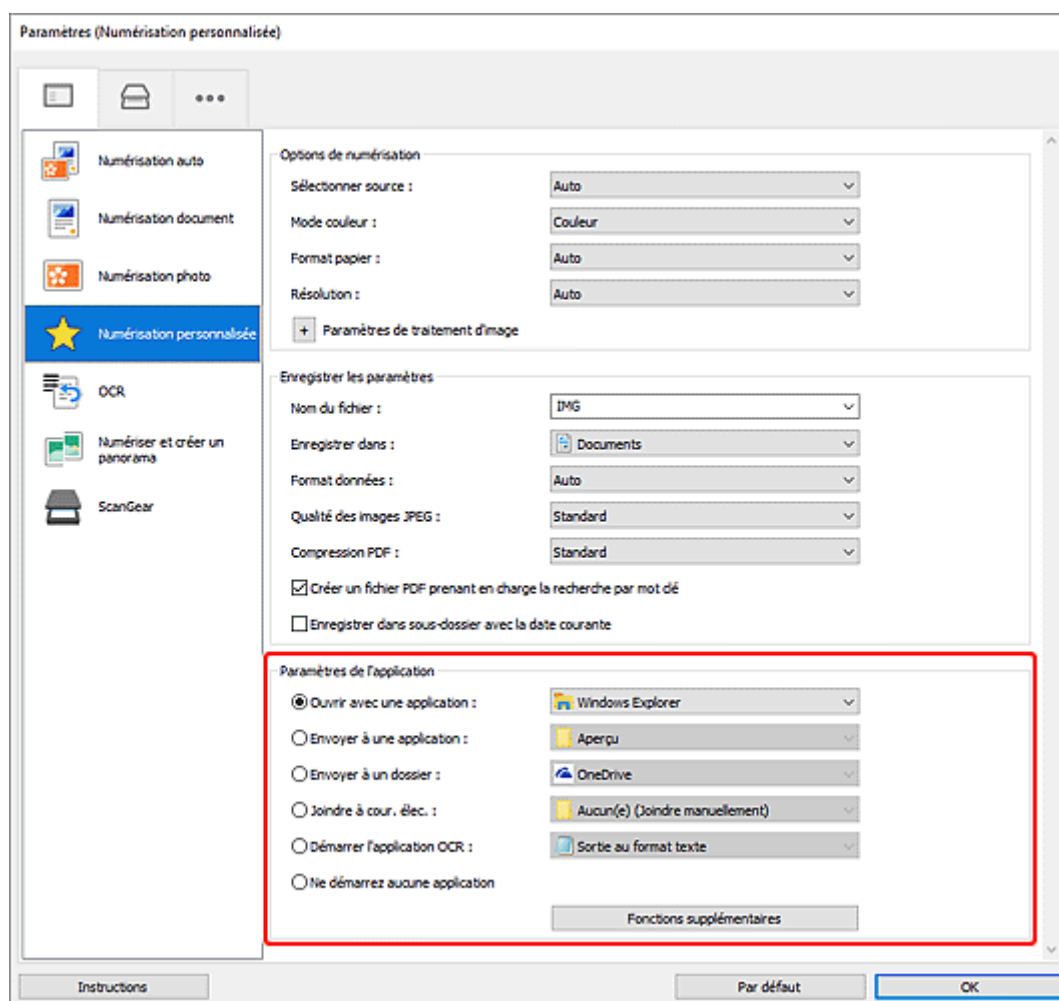
Les images numérisées sont automatiquement enregistrées dans un dossier prédéfini. Le dossier peut être modifié, le cas échéant.

►► Remarque

- Les dossiers d'enregistrement par défaut sont les suivants :
 - **Windows 11/Windows 10/Windows 8.1 :**
Dossier **Documents**
 - **Windows 7 :**
Dossier **Mes documents**
- Pour changer de dossier, reportez-vous à la Boîte de dialogue Paramètres.

Intégration des applications

Les images numérisées peuvent être envoyées vers d'autres applications. Par exemple, affichez les images numérisées dans votre application de graphiques préférée, ajoutez-les en pièce jointe à vos e-mails ou extrayez du texte des images.



»»» Remarque

- Pour définir les applications à intégrer, reportez-vous à la Boîte de dialogue Paramètres.

Numérisation facile (Numérisation auto)

La numérisation automatique permet la détection automatique du type de l'élément placé sur la vitre ou le CAD (chargeur automatique de documents).

►► Important


- Cette fonction n'est pas prise en charge selon votre modèle.
- Les types d'éléments suivants peuvent ne pas être numérisés correctement. Dans ce cas, ajustez les cadres de découpe (zones de numérisation) dans la vue de l'image entière de ScanGear (pilote du scanner) et relancez la numérisation.
 - Photographies avec un arrière-plan très pâle
 - Éléments imprimés sur du papier blanc, texte manuscrit, cartes de visite, et d'autres éléments pas nets
 - Éléments fins
 - Éléments épais
- Lors de la numérisation de deux ou plusieurs documents à partir du CAD, placez des documents de format identique.

1. Assurez-vous que le scanner ou l'imprimante est sous tension.

2. Placez les éléments sur la vitre ou sur le CAD.


➔ [Positionnement des originaux \(Numérisation à partir d'un ordinateur\)](#)

3. Démarrez Scan Utility.

4. Cliquez sur  **Auto** dans l'écran principal de Scan Utility.

La numérisation commence.

►► Remarque

- Cliquez sur **Annuler** pour annuler la numérisation.
- Utilisez la boîte de dialogue Paramètres (Numérisation à partir d'un ordinateur) qui s'ouvre en cliquant sur  **Paramètres...** pour définir où enregistrer les images numérisées et pour modifier les paramètres de numérisation avancés.
- Pour numériser un type d'élément spécifique, consultez les pages suivantes.
 - ➔ [Numérisation de documents et de photos](#)
 - ➔ Numérisation à l'aide des paramètres favoris
 - ➔ Numérisation de plusieurs documents simultanément à partir du CAD (chargeur automatique de documents)

Numérisation de documents et de photos

Numérisez les éléments placés sur la vitre en utilisant les paramètres appropriés aux documents ou aux photos.

Enregistrez des documents au format PDF et JPEG, ou des photos au format JPEG et TIFF.

1. Placez l'élément sur la vitre.

➔ [Positionnement des originaux \(Numérisation à partir d'un ordinateur\)](#)

2. Démarrez Scan Utility.

3. Pour spécifier le format papier, la résolution, les PDFparamètres , etc., cliquez sur **Paramètres...**, puis définissez chaque élément dans la boîte de dialogue Paramètres (Numérisation à partir d'un ordinateur).



»» Remarque

- Une fois les paramètres définis dans la boîte de dialogue Paramètres, les mêmes paramètres peuvent être utilisés pour la prochaine numérisation.
- Dans la boîte de dialogue Paramètres, spécifiez les paramètres de traitement de l'image tels que la correction oblique et l'accentuation des contours, définissez la destination des images numérisées, et plus, si nécessaire.

Une fois les paramètres définis, cliquez sur **OK**.

4. Cliquez sur  **Document** ou  **Photo** dans l'écran principal de Scan Utility.

La numérisation commence.

»» Remarque

- Cliquez sur **Annuler** pour annuler la numérisation.

Création/modification de fichiers PDF

Vous pouvez créer des fichiers PDF en numérisant des éléments placés sur la vitre d'exposition ou dans le CAD (chargeur automatique de documents). Ajoutez, supprimez, réordonnez les pages ou apportez d'autres modifications dans les fichiers PDF créés.

►►► Important

- Vous pouvez créer ou modifier jusqu'à 100 pages d'un fichier PDF à la fois.
- Seuls les fichiers PDF créés ou modifiés dans Scan Utility ou IJ PDF Editor sont pris en charge. Les fichiers PDF créés ou modifiés dans d'autres applications ne sont pas pris en charge.

►►► Remarque

- Vous pouvez également créer des fichiers PDF à partir d'images enregistrées sur un ordinateur.
- Les formats de fichier qu'il est possible de sélectionner sont PDF, JPEG, TIFF et PNG.
- Vous ne pouvez pas utiliser d'images de plus de 10 501 pixels à l'horizontale ou à la verticale.
- Lorsque vous sélectionnez un fichier PDF protégé par mot de passe, vous devez saisir le mot de passe.

➔ Modification de fichiers PDF protégés par mot de passe

1. Placez les éléments sur la vitre ou sur le CAD.

2. Démarrez Scan Utility.

3. Cliquez sur  **Éditeur PDF** dans l'écran principal de Scan Utility.

IJ PDF Editor s'ouvre.

4. Pour spécifier le format papier, la résolution et d'autres paramètres, cliquez sur **Paramètres...** dans le menu **Fichier**, puis définissez chaque élément dans la boîte de dialogue Paramètres (Numérisation à partir d'un ordinateur).

►►► Remarque

- Une fois les paramètres définis dans la boîte de dialogue Paramètres, les mêmes paramètres peuvent être utilisés pour la prochaine numérisation.
- Dans la boîte de dialogue Paramètres, spécifiez les paramètres de traitement des images tels que la correction oblique et l'accentuation des contours.

Une fois les paramètres définis, cliquez sur **OK**.

5. Cliquez sur  (Numériser) dans la barre d'outils.

La numérisation commence.

►►► Remarque

- Pour ouvrir un fichier enregistré sur l'ordinateur, cliquez sur **Ouvrir...** à partir du menu **Fichier**, puis sélectionnez le fichier à modifier.


- Vous pouvez faire basculer la vue avec les boutons de la barre d'outils. Pour plus d'informations, reportez-vous à Écran de modification de fichier PDF.

6. Ajoutez des pages selon vos besoins.

Lorsque vous numérisez et ajoutez des éléments :

Placez les éléments, puis cliquez sur  (Numériser) dans la barre d'outils.

Lorsque vous ajoutez des images ou des fichiers PDF existants :



Cliquez sur  (Ajouter une page) dans la barre d'outils. Lorsque la boîte de dialogue **Ouvrir** apparaît, sélectionnez les images ou les fichiers PDF que vous voulez ajouter, puis cliquez sur **Ouvrir**.

»» Remarque


- Vous pouvez également ajouter des images ou des fichiers PDF à partir de **Ajouter une page à partir des données enregistrées...** du menu **Fichier**.

7. Modifiez les pages selon vos besoins.

Lorsque vous modifiez l'ordre des pages :

Cliquez sur la page que vous voulez déplacer, puis cliquez sur  (Page vers le haut) ou  (Page vers le bas) dans la barre d'outils pour modifier l'ordre des pages. Vous pouvez également modifier l'ordre des pages en faisant glisser une page vers l'emplacement cible.

Lorsque vous supprimez des pages :

Cliquez sur la page que vous souhaitez supprimer, puis cliquez sur  (Supprimer la page) dans la barre d'outils.

»» Remarque

- Ces boutons apparaissent lorsque deux pages ou plus ont été créées.

8. Sélectionnez **Enregistrer sous...** dans le menu **Fichier**.

La boîte de dialogue **Enregistrer** apparaît.

9. Spécifiez les paramètres d'enregistrement.

»» Important

- Les éléments suivants ne peuvent pas être définis pour les images dont la résolution n'est pas comprise entre 75 et 600 ppp, ou dont le nombre de pixels à la verticale ou à l'horizontale est compris entre 10 201 et 10 500.
 - **Compression PDF**
 - **Créer un fichier PDF prenant en charge la recherche par mot clé**
 - **Corriger le document texte incliné**
 - **Détecter l'orientation des documents texte et pivoter l'image**

Nom du fichier

Saisissez un nom pour le fichier PDF à enregistrer. Lorsque deux pages ou plus ont été créées et que vous enregistrez chaque page séparément, un numéro séquentiel est ajouté aux noms de fichier.

Enregistrer dans

Spécifiez le dossier dans lequel enregistrer les fichiers PDF. Pour changer de dossier, cliquez sur **Parcourir...**, puis spécifiez le dossier de destination.

Enregistrer dans sous-dossier avec la date courante

Cochez cette case pour créer un dossier avec la date actuelle dans le dossier spécifié dans **Enregistrer dans** et enregistrer les fichiers PDF créés ou modifiés dans ce dossier. Le dossier sera créé avec un nom tel que « 20XX_01_01 » (Année_Mois_Date).

Si cette case n'est pas cochée, les fichiers sont enregistrés directement dans le dossier spécifié dans **Enregistrer dans**.

Type de fichier

Sélectionnez le format de fichier pour l'enregistrement des fichiers PDF.

PDF

Enregistrez chaque page en tant que fichier PDF distinct.

PDF (Pages multiples)

Enregistrez plusieurs pages dans un seul fichier PDF.

▶▶ Remarque

- **PDF (Pages multiples)** apparaît lorsque deux pages ou plus ont été créées.

Compression PDF

Sélectionnez le type de compression pour l'enregistrement.

Standard

Il est généralement recommandé de sélectionner ce paramètre.

Elevé

Compresse la taille du fichier lors de son enregistrement. Cela permet de réduire la charge du réseau et du serveur.

▶▶ Important

- Si vous enregistrez à plusieurs reprises des fichiers PDF avec un niveau de compression élevé, les images peuvent se dégrader.

Créer un fichier PDF prenant en charge la recherche par mot clé

Cochez cette case pour convertir le texte dans les images en données texte et créer des fichiers PDF qui prennent en charge la recherche par mot-clé.

Corriger le document texte incliné

Cochez cette case pour détecter l'orientation du document en fonction du texte figurant dans les images et corriger l'inclinaison (dans la plage de -0,1 à -10 degrés ou de +0,1 à +10 degrés) pour créer des fichiers PDF.

▶▶ Important

- Les types d'image suivants peuvent ne pas être corrigés correctement étant donné que le texte ne peut pas être détecté correctement.

- Images dans lesquelles les lignes de texte sont inclinées à plus de 10° ou dont l'inclinaison varie d'une ligne à l'autre
- Images contenant à la fois du texte orienté verticalement et du texte orienté horizontalement
- Images dont la taille de police est très petite ou très grande
- Images comportant peu de texte
- Images contenant des figures/images
- Images manuscrites

Détecter l'orientation des documents texte et pivoter l'image

Cochez cette case pour détecter l'orientation de la page en fonction du texte dans les images et faire pivoter automatiquement les images dans l'orientation qui convient pour créer des fichiers PDF.

»» Important

- Cette fonction est disponible uniquement pour les images (documents texte) contenant des langues qui peuvent être sélectionnées à partir de l'option **Langue du document** dans la boîte de dialogue **Paramètres (Paramètres généraux)** de Scan Utility. La langue utilisée dans l'image conduit parfois à ce que cette fonction ne soit pas disponible.
- L'orientation de la page des types d'image suivants peut ne pas être détectée, étant donné que le texte ne peut pas être détecté correctement.
 - Images comportant peu de texte
 - Les images contenant du texte dont la taille de police est inférieure à 8 points ou supérieure à 48 points
 - Images comportant des polices spéciales, des effets, du texte en italique ou du texte manuscrit
 - Images comportant des arrière-plans à motifs

Configurer la sécurité par mot de passe

Cochez cette case pour afficher la boîte de dialogue **Paramètres de sécurité par mot de passe** afin de définir un mot de passe pour ouvrir le fichier PDF créé, ou un mot de passe pour imprimer ou modifier celui-ci.

»» Important


- Lorsqu'un fichier PDF protégé par mot de passe est modifié, les mots de passe sont supprimés. Réinitialisez les mots de passe.
 - ➡ Configuration de mots de passe pour les fichiers PDF

10. Cliquez sur **Enregistrer**.

Le fichier PDF est enregistré.

»» Remarque

- Lorsqu'un fichier PDF protégé par mot de passe est modifié, les mots de passe sont supprimés. Réinitialisez les mots de passe dans la boîte de dialogue **Enregistrer**.
 - ➡ Configuration de mots de passe pour les fichiers PDF

- Pour remplacer un fichier enregistré, cliquez sur  (Enregistrer) dans la barre d'outils.

Numérisation avec un logiciel d'application (ScanGear)

- **Qu'est-ce que ScanGear (pilote du scanner) ?**
- **Démarrage de ScanGear (pilote du scanner)**
- **Numérisation en Mode de base**
- **Écrans de ScanGear (pilote du scanner)**
- **Remarques générales (pilote du scanner)**

➤➤ Important

- Les fonctions et paramètres disponibles varient en fonction de votre scanner ou imprimante.

Qu'est-ce que ScanGear (pilote du scanner) ?

ScanGear (pilote du scanner) est un logiciel requis pour la numérisation de documents. Utilisez le logiciel pour spécifier le format de sortie, les corrections d'image et d'autres paramètres.

ScanGear peut être démarré à partir de Scan Utility ou d'applications compatibles avec l'interface standard appelée TWAIN. (ScanGear est un pilote compatible TWAIN.)

Fonctions

Spécifiez le type de document, le format de sortie ainsi que d'autres paramètres lors de la numérisation des documents et affichez un aperçu des résultats de la numérisation. Définissez différents paramètres de correction ou ajustez avec précision la luminosité, le contraste, et d'autres paramètres pour numériser dans une tonalité de couleurs spécifique.

Écrans

Il existe deux modes : le Mode de base et le Mode avancé.

Changez de mode en cliquant sur les onglets en haut à droite de l'écran.

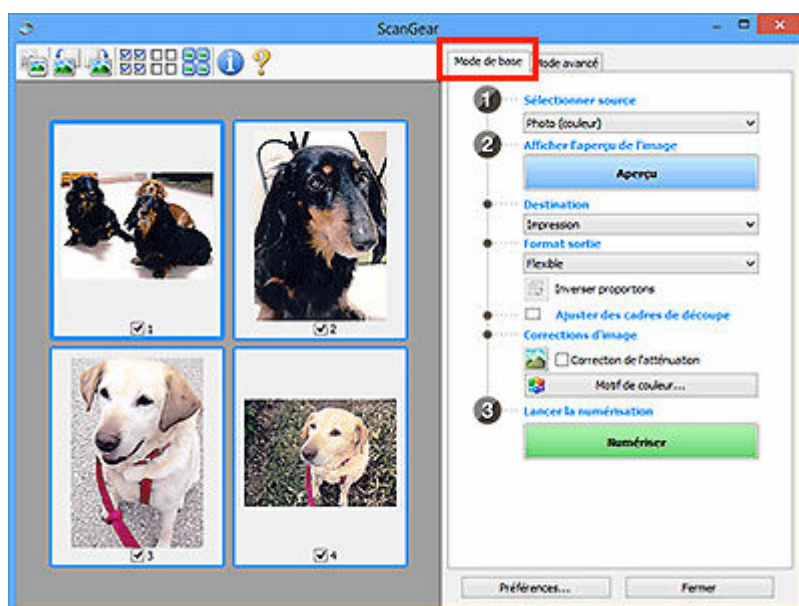
Mode de base Mode avancé

Remarque

- ScanGear démarre dans le dernier mode utilisé.
- Lorsque vous passez d'un mode à l'autre, les paramètres ne sont pas conservés.

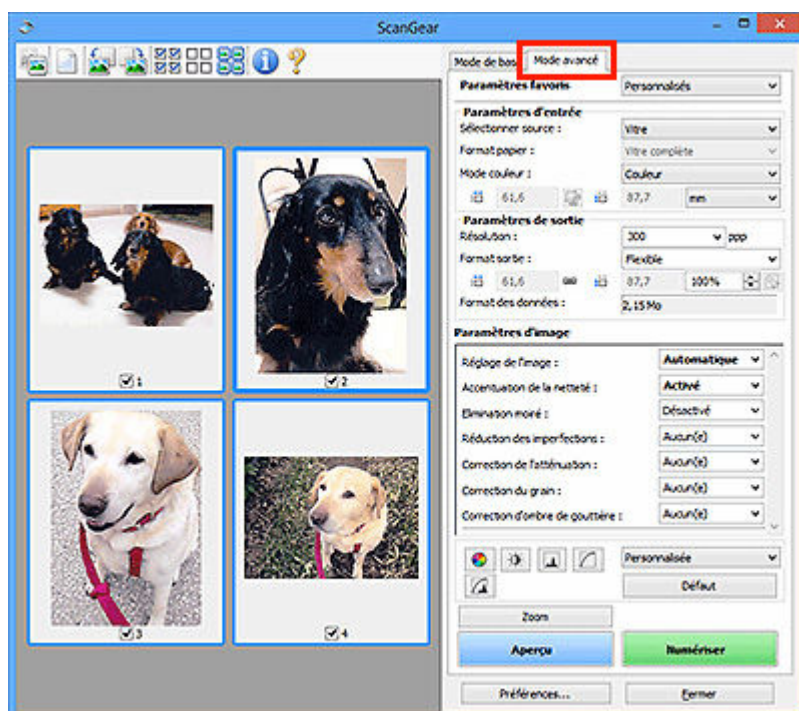
Mode de base

Utilisez l'onglet **Mode de base** pour numériser facilement en seulement trois étapes (1, 2 et 3).



Mode avancé

Utilisez l'onglet **Mode avancé** pour numériser en spécifiant le mode couleur, la résolution de sortie, la luminosité de l'image, la tonalité des couleurs et d'autres paramètres.



Démarrage de ScanGear (pilote du scanner)

Utilisez ScanGear (pilote du scanner) pour effectuer des corrections d'image et des ajustements de couleurs lors de la numérisation. Démarrez ScanGear depuis Scan Utility ou à partir d'autres applications.

»» Remarque

- Si vous disposez de plusieurs scanners ou d'un modèle compatible réseau, et si vous passez d'une connexion USB à une connexion réseau, configurez l'environnement réseau.

Démarrage à partir de Scan Utility

1. Démarrez Scan Utility.

Pour savoir comment le démarrer, reportez-vous à la section Démarrage de Scan Utility.

2. Dans l'écran principal Scan Utility, cliquez sur ScanGear.

L'écran ScanGear s'affiche.

Démarrage depuis une application

La procédure varie en fonction de l'application. Pour plus d'informations, reportez-vous au manuel de l'application.

1. Démarrez l'application.

2. Dans le menu de l'application, sélectionnez machine.

»» Remarque

- Si une machine est connectée via un réseau, la mention « Réseau » s'affiche derrière le nom du produit.

3. Numérisez le document.

L'écran ScanGear s'affiche.

Numérisation en Mode de base


Utilisez l'onglet **Mode de base** pour numériser facilement en suivant ces étapes simples à l'écran.

Pour numériser plusieurs documents simultanément à partir de la vitre, reportez-vous à la section Numérisation de plusieurs documents simultanément à l'aide de ScanGear (pilote du scanner).

La fonction d'aperçu n'est pas disponible lorsque vous effectuez une numérisation à partir du CAD (chargeur automatique de documents).

►► Important

- Les types de documents suivants ne peuvent pas être numérisés correctement. Dans ce cas, cliquez

sur  (Miniature) dans la barre d'outils afin de basculer vers la vue de l'image entière et de numériser.

- Photographies avec un arrière-plan très pâle
 - Documents imprimés sur du papier blanc, texte manuscrit, cartes de visite et d'autres documents pas nets
 - Documents fins
 - Documents épais
- Les types de documents suivants ne peuvent pas être numérisés correctement.
 - Documents de taille inférieure à un carré de 3 cm (1,2 pouce) de côté
 - Photographies qui ont été découpées de manière différente

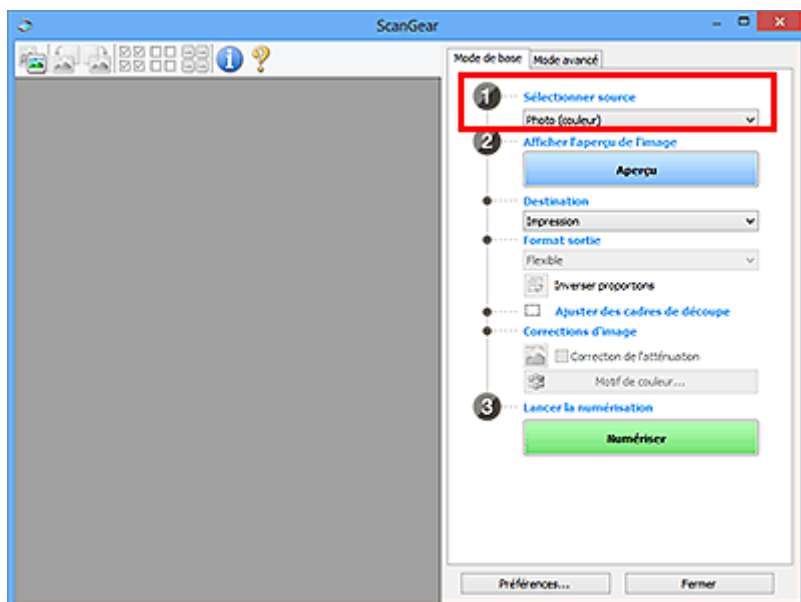
►► Remarque

- Les deux côtés d'un document recto verso peuvent être numérisés simultanément sur les modèles avec le support de numérisation recto verso CAD.

1. Placez le document sur la vitre de la machine ou dans le CAD, puis démarrez ScanGear (pilote du scanner).

- ➔ Positionnement des originaux (Numérisation à partir d'un ordinateur)
- ➔ [Démarrage de ScanGear \(pilote du scanner\)](#)

2. Définissez **Sélectionner source** en fonction de votre document.



»» Important

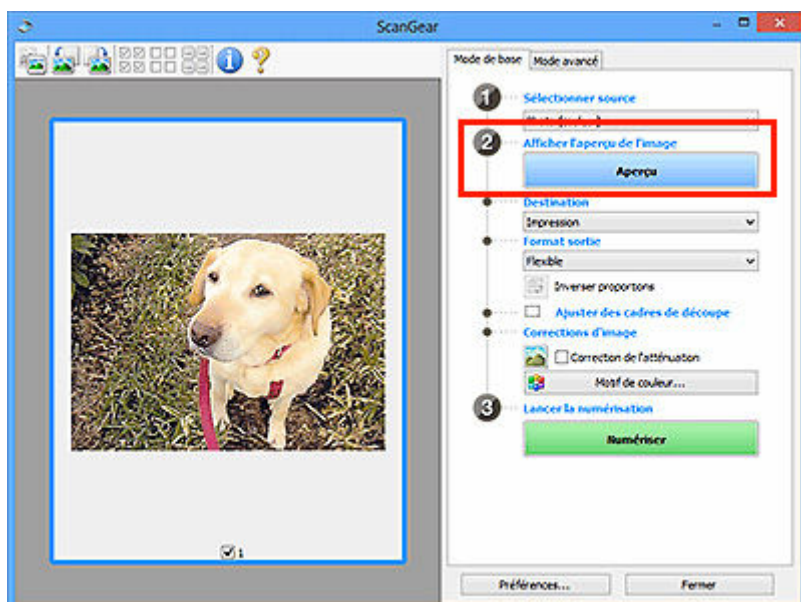
- Certaines applications ne prennent pas en charge la numérisation continue à partir du CAD. Pour plus d'informations, reportez-vous au manuel de l'application.

»» Remarque

- Pour numériser des magazines contenant de nombreuses photographies couleur, sélectionnez **Magazine (couleur)**.

3. Cliquez sur **Aperçu**.

L'aperçu de l'image apparaît dans la zone d'aperçu.



»» Important

- L'**Aperçu** n'est pas disponible lorsque vous numérisez à partir du CAD.

»» Remarque

- Les couleurs sont réglées selon le type de document choisi dans **Sélectionner source**.

4. Sélectionnez la **Destination**.

»» Remarque

- Passez à l'étape 7 si une option CAD est sélectionnée dans **Sélectionner source**.

5. Sélectionnez le **Format sortie**.

Les options de format de sortie varient selon la **Destination** sélectionnée.

6. Ajustez les cadres de découpe (zones de numérisation) comme requis.

Ajustez la taille et la position des cadres de découpe sur l'aperçu de l'image.


- ➔ Ajustement des cadres de découpe (ScanGear)

7. Définissez **Corrections d'image** si nécessaire.

8. Cliquez sur **Numériser**.

La numérisation commence.

»» Remarque

- Cliquez sur  (Informations) pour afficher une boîte de dialogue montrant le type de document et d'autres informations concernant les paramètres de numérisation actuels.
- La manière dont ScanGear se comporte à l'issue de la numérisation peut être définie à partir de **État de la boîte de dialogue ScanGear après numérisation** sur l'onglet **Numériser** de la boîte de dialogue **Préférences**.

Rubrique connexe

- ➔ [Onglet Mode de base](#)

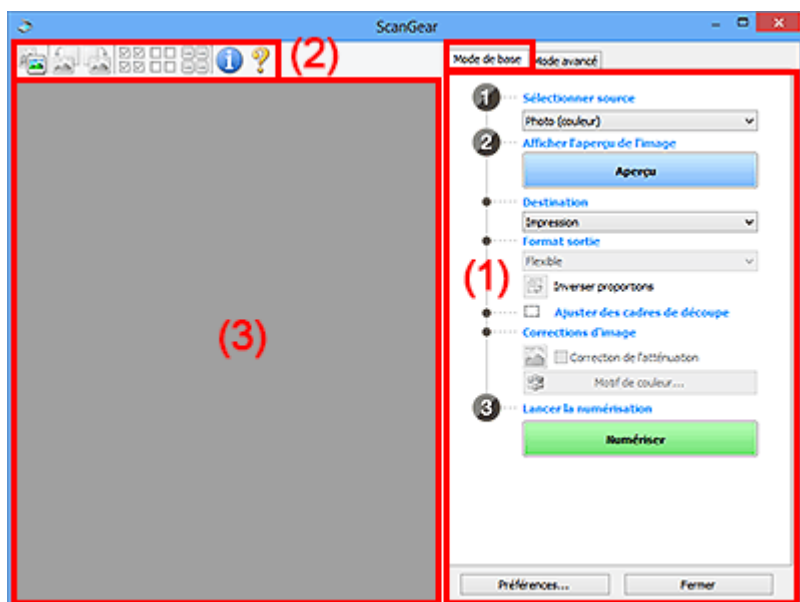
Écrans de ScanGear (pilote du scanner)

- Onglet Mode de base
- Onglet Mode avancé
- Boîte de dialogue Préférences

Onglet Mode de base

Utilisez l'onglet **Mode de base** pour numériser facilement en suivant ces étapes simples à l'écran.

Dans cette section, vous trouverez les descriptions des paramètres et fonctions disponibles sous l'onglet **Mode de base**.



- ➔ [\(1\) Boutons et paramètres](#)
- ➔ [\(2\) Barre d'outils](#)
- ➔ [\(3\) Zone d'aperçu](#)

»»» Remarque

- Les éléments affichés varient selon le type de document et l'affichage.
- La fonction d'aperçu n'est pas disponible lorsque vous effectuez une numérisation à partir du CAD (chargeur automatique de documents).

(1) Boutons et paramètres

Sélectionner source

Photo (couleur)

Numérisez des photos couleur.

Magazine (couleur)

Numérisez des magazines couleur.

Document (couleur)

Numérisez des documents en couleur.

Document (nuances de gris)

Numérisez des documents en noir et blanc.

Document (couleur) CAD recto

Numérisez des documents à partir du CAD en couleur.

Document (niveaux de gris) CAD recto

Numérisez des documents à partir du CAD en noir et blanc.

Document (couleur) CAD recto verso (uniquement pour les modèles prenant en charge la numérisation recto verso CAD)

Numérisez les deux côtés des documents à partir du CAD en couleur.

Document (niveaux de gris) CAD recto verso (uniquement pour les modèles prenant en charge la numérisation recto verso CAD)

Numérisez les deux côtés des documents à partir du CAD en noir et blanc.

»» Important

- Certaines applications ne prennent pas en charge la numérisation continue à partir du CAD. Pour plus d'informations, reportez-vous au manuel de l'application.

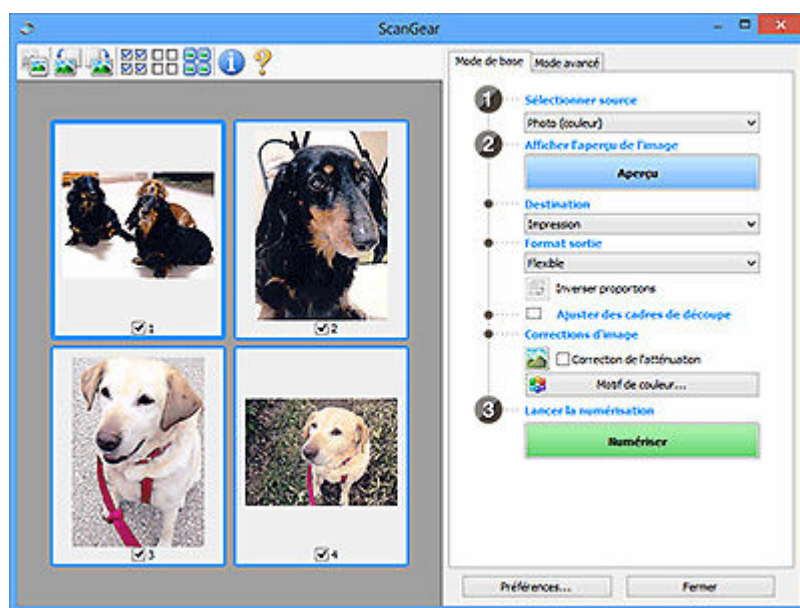
»» Remarque

- Lorsque vous sélectionnez un type de document, la fonction d'accentuation de la netteté est activée.
- Lorsque vous sélectionnez une option autre que les types de CAD, la fonction de réglage de l'image en fonction du type de document est également activée.
- Si vous sélectionnez **Magazine (couleur)**, la fonction Elimination moiré est activée.

Afficher l'aperçu de l'image

Aperçu

Permet d'effectuer une numérisation d'essai.



»» Remarque

- Lors de la première utilisation de la machine, l'étalonnage du scanner est automatiquement effectué. Patientez quelques instants jusqu'à ce que l'aperçu de l'image apparaisse.

Destination

Choisissez l'action à effectuer avec l'image numérisée.

Impression

Sélectionnez cette option pour imprimer l'image numérisée sur une imprimante.

Affichage de l'image

Sélectionnez cette option pour afficher l'image numérisée sur le moniteur.

OCR

Choisissez cette fonction pour utiliser l'image numérisée avec le logiciel OCR.

Le « logiciel OCR » permet de convertir un texte numérisé sous forme d'image en données de texte que vous pouvez ensuite modifier dans un outil de traitement de texte ou un autre programme.

Format sortie

Sélectionnez le format de sortie.

Les options de format de sortie varient selon l'élément sélectionné dans **Destination**.

Flexible

Ajustez librement les zones de numérisation (cadres de découpe).

Vue Miniatures :

Faites glisser la souris sur une miniature pour afficher un cadre de découpe. Quand un cadre de découpe est affiché, seule la partie qu'il contient est numérisée. Lorsque qu'aucun cadre de découpe n'est affiché, chaque cadre est numérisé indépendamment.

Vue de l'image entière :

Si aucun cadre de découpe n'apparaît, toute la zone d'aperçu est numérisée. Quand un cadre de découpe est affiché, seule la partie qu'il contient est numérisée.

Format de papier (tel que A4 ou L)

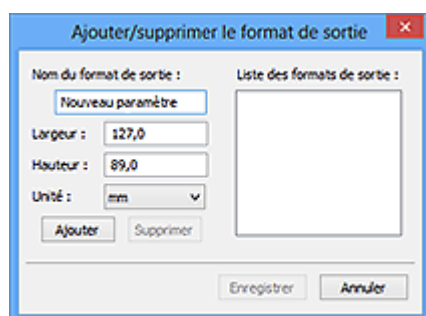
Sélectionnez le format de sortie. La partie contenue dans le cadre de découpe est numérisée à la taille du format de papier sélectionné. Faites glisser le cadre de découpe pour l'agrandir ou le réduire en conservant les proportions.

Taille d'écran (telle que 1024 x 768 pixels)

Sélectionnez le format de sortie en pixels. Un cadre de découpe de la taille d'écran sélectionnée apparaît et seule la partie à l'intérieur du cadre est numérisée. Faites glisser le cadre de découpe pour l'agrandir ou le réduire en conservant les proportions.

Ajouter/Supprimer...

Affiche la boîte de dialogue **Ajouter/supprimer le format de sortie** pour spécifier les formats de sortie personnalisés. Cette option peut être sélectionnée si **Destination** est défini sur **Impression** ou **Affichage de l'image**.



Dans la boîte de dialogue **Ajouter/supprimer le format de sortie**, vous pouvez spécifier plusieurs formats de sortie et les enregistrer simultanément. Les éléments enregistrés s'affichent dans la liste **Format sortie** et peuvent être sélectionnés tout comme les éléments prédéfinis.

Ajout :

Saisissez **Nom du format de sortie**, **Largeur**, et **Hauteur**, puis cliquez sur **Ajouter**. Dans **Unité**, choisissez **pouces** ou **mm** si vous sélectionnez **Destination** dans **Impression** ; si vous sélectionnez **Affichage de l'image**, vous ne pouvez choisir que **pixels**. Le nom du format ajouté figure dans la **Liste des formats de sortie**. Cliquez sur **Enregistrer** pour enregistrer les éléments figurant dans la **Liste des formats de sortie**.

Suppression :

Sélectionnez le format de sortie à supprimer dans **Liste des formats de sortie**, puis cliquez sur **Supprimer**. Cliquez sur **Enregistrer** pour enregistrer les éléments figurant dans la **Liste des formats de sortie**.

»» Important

- Vous ne pouvez pas supprimer des formats de sortie prédéfinis comme **A4** et **1024 x 768 pixels**.

»» Remarque

- Enregistrez jusqu'à 10 éléments.
- Un message d'erreur s'affiche lorsque vous saisissez une valeur non comprise dans la plage du paramètre. Saisissez une valeur dans la plage acceptable.

»» Remarque

- Pour plus de détails sur le mode d'affichage initial du cadre de découpe sur une image d'aperçu, reportez-vous à la section **Cadre de découpe sur les images d'aperçu** dans l'onglet **Aperçu** de la boîte de dialogue **Préférences**.



Inverser proportions

Disponible si **Format sortie** est défini sur tout autre paramètre que **Flexible**.

Cliquez sur ce bouton pour faire pivoter le cadre de découpe. Cliquez à nouveau pour lui rendre son orientation d'origine.

Ajuster des cadres de découpe

Ajustez la zone de numérisation à l'intérieur de la zone d'aperçu.

Si aucune zone n'a été spécifiée, le document n'est pas numérisé au format de document (Ajustement automatique). Si une zone a été spécifiée, seule la partie se trouvant dans le cadre de découpe est numérisée.

- ➔ Ajustement des cadres de découpe (ScanGear)

Corrections d'image

Corrigez l'image à numériser.

»» Important

- **Appliq. correct. auto. documents** et **Correction de l'atténuation** sont disponibles lorsque **Recommandés** est sélectionné sous l'onglet **Paramètres de couleur** de la boîte de dialogue **Préférences**.

»» Remarque

- Les fonctions disponibles varient en fonction du type de document sélectionné dans **Sélectionner source**.

Appliq. correct. auto. documents

Améliore la netteté du texte d'un document ou d'un magazine afin d'avoir une meilleure lisibilité.

»» Important

- La numérisation peut être plus longue que d'habitude lorsque cette case est cochée.
- La tonalité des couleurs peut varier par rapport à l'image source en raison des corrections. Dans ce cas, désactivez la case à cocher, puis numérisez à nouveau.
- La correction peut ne pas être efficace si la zone numérisée est trop petite.

Correction de l'atténuation

Permet de corriger les photos ternies par le temps ou à dominante de couleur.

Réduire l'ombre de gouttière

Permet de corriger les ombres qui apparaissent entre les pages lors de la numérisation de livrets ouverts.

»» Important

- Consultez la section **Correction d'ombre de gouttière** afin d'utiliser correctement cette fonction.

Motif de couleur...

Réglez la couleur globale de l'image. Corrigez les couleurs ternies ou à dominante de couleur, ou autre, afin de reproduire leurs couleurs naturelles dans l'aperçu des modifications de couleurs.

- ➔ Ajustement des couleurs à l'aide d'un motif de couleur

»» Important

- Ce paramètre n'est pas disponible si vous sélectionnez **Correspondance des couleurs** dans l'onglet **Paramètres de couleur** de la boîte de dialogue **Préférences**.

Numériser l'image

Numériser

Permet de démarrer la numérisation.

»» Remarque

- Une fois la numérisation lancée, la barre de progression apparaît. Cliquez sur **Annuler** pour annuler la numérisation.

Préférences...

Affiche la boîte de dialogue **Préférences** dans laquelle vous pouvez définir des paramètres de numérisation/d'aperçu.

Fermer

Permet de fermer ScanGear (pilote du scanner).

(2) Barre d'outils

Ajustez ou faites pivoter les aperçus des images. Les boutons affichés dans la barre d'outils varient selon la vue.

Vue Miniatures :



Vue de l'image entière :



Active la vue dans la zone d'aperçu.

➔ [\(3\) Zone d'aperçu](#)



(Pivoter à gauche)

Fait pivoter l'aperçu de l'image de 90 degrés dans le sens inverse des aiguilles d'une montre.

- Le résultat est pris en compte dans l'image numérisée.
- Lorsque vous affichez de nouveau l'aperçu, l'état d'origine de l'image est rétabli.



(Pivoter à droite)

Fait pivoter l'aperçu de l'image de 90 degrés dans le sens des aiguilles d'une montre.

- Le résultat est pris en compte dans l'image numérisée.
- Lorsque vous affichez de nouveau l'aperçu, l'état d'origine de l'image est rétabli.



(Ajustement automatique)

Affiche et ajuste automatiquement le cadre de découpe au format du document affiché dans la zone d'aperçu. La zone de numérisation est réduite chaque fois que vous cliquez sur ce bouton si le cadre de découpe comporte des zones pouvant être découpées.



(Sélectionner tous les cadres)

Disponible lorsqu'au moins deux cadres de découpe sont affichés.

Coche les cases des images dans la vue en miniature.



(Désélectionner tous les cadres)

Disponible lorsqu'au moins deux cadres de découpe sont affichés.

Décoche les cases des images dans la vue en miniature.



(Sélectionner tous les cadres)

Disponible lorsqu'au moins deux cadres de découpe sont affichés.

Permet de sélectionner les images dans la vue en miniature et de les encadrer en bleu.



(Sélectionner tous les cadres de découpe)

Disponible lorsqu'au moins deux cadres de découpe sont définis.

Affiche les cadres de découpe en pointillés épais et applique les paramètres à tous les cadres de découpe.



(Supprimer cadre de découpe)

Supprime le cadre de découpe sélectionné.



(Informations)

Affiche la version de ScanGear, ainsi que le type de document et d'autres informations concernant les paramètres de numérisation actuels.



(Ouvrir le guide)

Ouvre cette page.

(3) Zone d'aperçu

Endroit où une image test apparaît après avoir cliqué sur **Aperçu**. Vous pouvez également vérifier les résultats des paramètres (corrections d'image, réglage des couleurs, etc.) définis dans [\(1\) Boutons et paramètres](#).




Lorsque l'icône **(Miniature)** est affichée dans la barre d'outils :

Les cadres de découpe sont spécifiés conformément au format du document, et les miniatures des images numérisées s'affichent. Seules les images dont la case à cocher est activée sont numérisées.



Remarque

- Lorsque plusieurs images sont prévisualisées, différents contours indiquent des états de sélection différents.
 - Cadre mis en évidence (contour bleu épais) : les paramètres affichés s'appliquent.

- Cadre sélectionné (contour bleu fin) : les paramètres sont appliqués simultanément au cadre mis en évidence et aux cadres sélectionnés. Pour sélectionner plusieurs images, cliquez sur celles-ci tout en maintenant la touche Ctrl enfoncée.
- Non sélectionné (pas de contour) : les paramètres ne sont pas appliqués.
- Double-cliquez sur un cadre pour agrandir l'image. Cliquez sur les boutons  (Avance image) au bas de l'écran pour afficher le cadre précédent ou suivant. Double-cliquez à nouveau sur le cadre agrandi pour rétablir son état d'origine.

Lorsque l'icône  (Image entière) est affichée dans la barre d'outils :

Les éléments placés sur la vitre sont numérisés et affichés en tant qu'image unique. Toutes les parties incluses dans les cadres de découpe sont numérisées.



»» Remarque

- Créez le(s) cadre(s) de découpe sur l'image affichée. Dans la vue en miniature, vous ne pouvez créer qu'un cadre de découpe par image. Dans la vue de l'image entière, vous pouvez créer plusieurs cadres de découpe.
 - ➔ Ajustement des cadres de découpe (ScanGear)

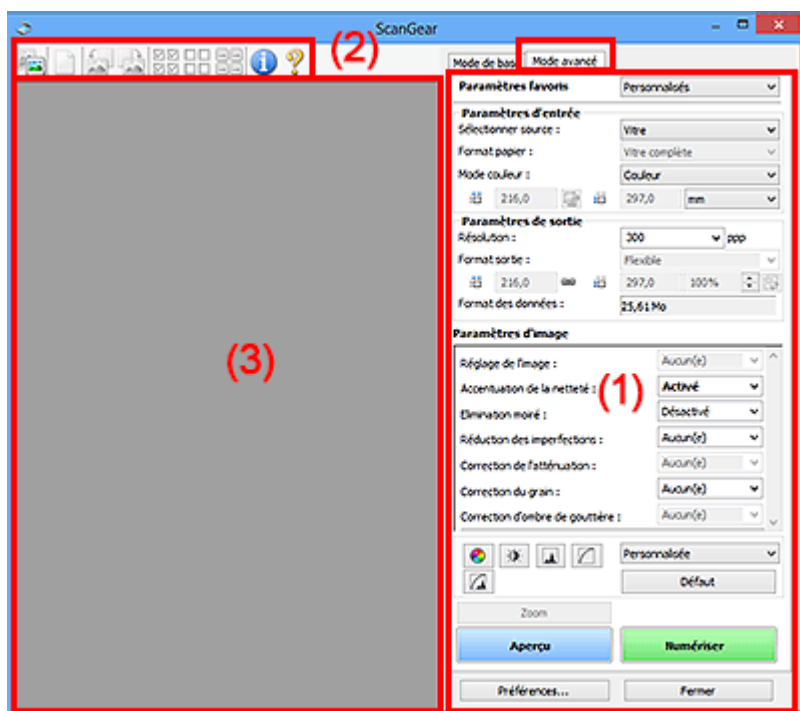
Rubrique connexe

➔ [Numérisation en Mode de base](#)

Onglet Mode avancé

Ce mode vous permet de définir des paramètres avancés, tels que le mode couleur, la résolution, la luminosité de l'image et la tonalité des couleurs.

Dans cette section, vous trouverez les descriptions des paramètres et fonctions disponibles sous l'onglet **Mode avancé**.



- ➔ (1) Boutons et paramètres
- ➔ (2) Barre d'outils
- ➔ (3) Zone d'aperçu

»» Important

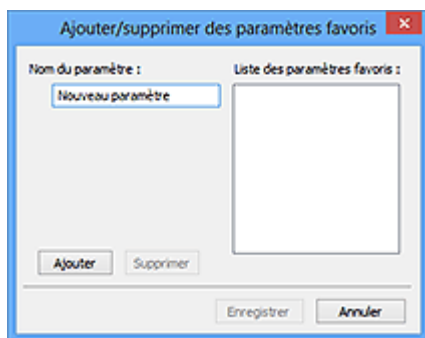
- Les éléments affichés varient en fonction du modèle, du type de document et de l'affichage.
- La fonction d'aperçu n'est pas disponible lorsque vous effectuez une numérisation à partir du CAD (chargeur automatique de documents).

(1) Boutons et paramètres

Paramètres favoris

Vous pouvez nommer et enregistrer un ensemble de paramètres (paramètres d'entrée, paramètres de sortie, paramètres d'image et boutons de réglage des couleurs) dans l'onglet **Mode avancé** et le charger si nécessaire. Il est conseillé d'enregistrer un groupe de paramètres si vous souhaitez l'utiliser souvent. Vous pouvez également utiliser ces paramètres pour charger à nouveau les paramètres par défaut.

Sélectionnez **Ajouter/Supprimer...** dans le menu déroulant pour ouvrir la boîte de dialogue **Ajouter/supprimer des paramètres favoris**.



Saisissez le **Nom du paramètre** et cliquez sur **Ajouter**. Le nom s'affiche dans la **Liste des paramètres favoris**.

Lorsque vous cliquez sur **Enregistrer**, l'élément apparaît dans la liste **Paramètres favoris** et peut être sélectionné tout comme les autres paramètres prédéfinis.

Pour supprimer un élément, sélectionnez-le dans la **Liste des paramètres favoris** et cliquez sur **Supprimer**. Cliquez sur **Enregistrer** pour enregistrer les paramètres affichés dans la **Liste des paramètres favoris**.

»»» Remarque

- Vous pouvez définir **Ajouter/Supprimer...** dans **Paramètres favoris** après avoir eu un aperçu.
- Enregistrez jusqu'à 10 éléments.

Paramètres d'entrée

Spécifiez les paramètres d'entrée tel que le type de document et la taille.

Paramètres de sortie

Spécifiez les paramètres de sortie tels que la résolution et la taille.

Paramètres d'image

Activez/désactivez les différentes fonctions de correction des images.


Boutons de réglage des couleurs

Procédez à des corrections précises de la luminosité et des tons, parmi lesquelles des ajustements de la luminosité ou du contraste global de l'image, ainsi que des valeurs des zones de lumière et d'ombre (histogramme) ou de l'équilibre (courbe de tonalité).

Zoom

Permet d'effectuer un zoom avant sur un cadre ou sur l'image dans la zone définie par un cadre de découpe (zone de numérisation). Une fois le zoom avant effectué, le bouton **Zoom** devient **Annuler**. Cliquez sur le bouton **Annuler** pour ramener l'affichage à son état non agrandi.

Vue Miniatures :

Lorsque plusieurs images sont affichées dans la vue des miniatures, un clic sur ce bouton permet d'effectuer un zoom avant sur le cadre sélectionné. Cliquez sur les boutons  (Avance image) au bas de l'écran pour afficher le cadre précédent ou suivant.


»»» Remarque

- Vous pouvez également effectuer un zoom avant sur une image en double-cliquant sur son cadre. Double-cliquez à nouveau sur le cadre agrandi pour rétablir son état d'origine.

Vue de l'image entière :

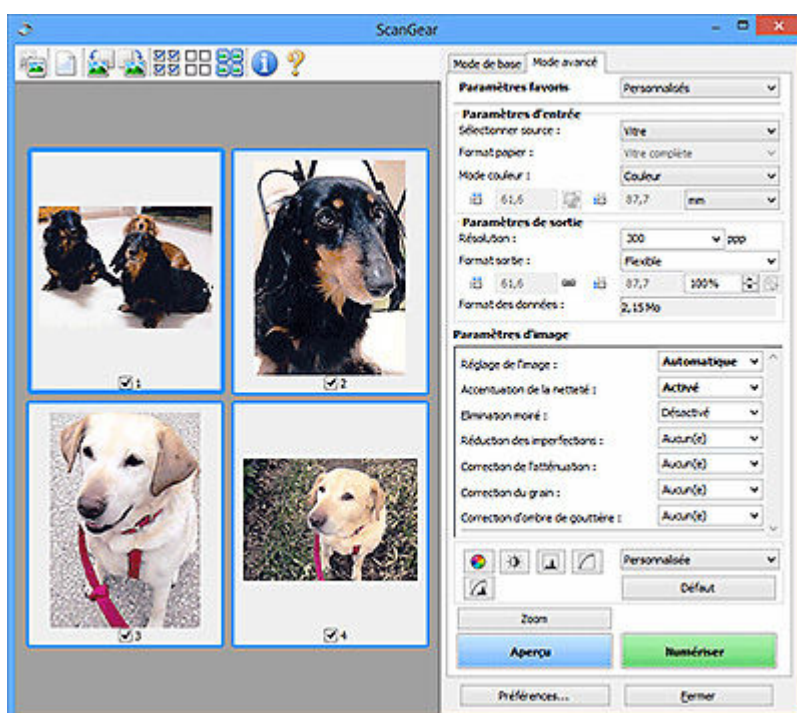
Numérise à nouveau en haute résolution l'image dans la zone définie par un cadre de découpe.

»» Remarque

- Le bouton **Zoom** permet de renumériser le document et d'afficher son aperçu en haute résolution.
- Le bouton  (Agrandir/Réduire) de la barre d'outils effectue un zoom avant rapide dans l'aperçu de l'image. Cependant, la résolution de l'image affichée est faible.

Aperçu

Permet d'effectuer une numérisation d'essai.



Numériser

Permet de démarrer la numérisation.

»» Remarque

- Une fois la numérisation lancée, la barre de progression apparaît. Cliquez sur **Annuler** pour annuler la numérisation.
- Lorsque la numérisation est terminée, une boîte de dialogue vous invitant à sélectionner l'opération suivante s'affiche. Suivez les instructions de l'invite. Pour plus de détails, reportez-vous à la section **État de la boîte de dialogue ScanGear après numérisation** dans l'onglet **Numériser** de la boîte de dialogue **Préférences**.
- Le traitement de l'image peut prendre du temps si la taille globale des images à numériser est supérieure à une certaine taille. Si tel est le cas, un message d'avertissement s'affiche. Il est généralement conseillé de réduire la taille globale. Pour continuer, effectuez la numérisation dans la vue de l'image entière.

Préférences...

Affiche la boîte de dialogue **Préférences** dans laquelle vous pouvez définir des paramètres de numérisation/d'aperçu.

Fermer

Permet de fermer ScanGear (pilote du scanner).

(2) Barre d'outils

Ajustez ou faites pivoter les aperçus des images. Les boutons affichés dans la barre d'outils varient selon la vue.

Vue Miniatures :



Vue de l'image entière :



Active la vue dans la zone d'aperçu.

➔ [\(3\) Zone d'aperçu](#)



(Effacer)

Supprime l'image d'aperçu de la zone d'aperçu.

Ce bouton réinitialise également les paramètres de barre d'outils et de tonalité.



(Découper)

Permet de spécifier la zone de numérisation en faisant glisser la souris.



(Déplacer l'image)

Si l'image agrandie ne tient pas dans la zone d'aperçu, permet de faire glisser l'image jusqu'à ce que la partie voulue apparaisse. Vous pouvez également déplacer l'image à l'aide des barres de défilement.



(Agrandir/Réduire)

Permet d'effectuer un zoom avant dans la zone d'aperçu en cliquant sur l'image. Cliquez avec le bouton droit sur l'image à réduire.



(Pivoter à gauche)

Fait pivoter l'aperçu de l'image de 90 degrés dans le sens inverse des aiguilles d'une montre.

- Le résultat est pris en compte dans l'image numérisée.
- Lorsque vous affichez de nouveau l'aperçu, l'état d'origine de l'image est rétabli.



(Pivoter à droite)

Fait pivoter l'aperçu de l'image de 90 degrés dans le sens des aiguilles d'une montre.

- Le résultat est pris en compte dans l'image numérisée.

- Lorsque vous affichez de nouveau l'aperçu, l'état d'origine de l'image est rétabli.



(Ajustement automatique)

Affiche et ajuste automatiquement le cadre de découpe au format du document affiché dans la zone d'aperçu. La zone de numérisation est réduite chaque fois que vous cliquez sur ce bouton si le cadre de découpe comporte des zones pouvant être découpées.



(Sélectionner tous les cadres)

Disponible lorsqu'au moins deux cadres de découpe sont affichés.

Coche les cases des images dans la vue en miniature.



(Désélectionner tous les cadres)

Disponible lorsqu'au moins deux cadres de découpe sont affichés.

Décoche les cases des images dans la vue en miniature.



(Sélectionner tous les cadres)

Disponible lorsqu'au moins deux cadres de découpe sont affichés.

Permet de sélectionner les images dans la vue en miniature et de les encadrer en bleu.



(Sélectionner tous les cadres de découpe)

Disponible lorsqu'au moins deux cadres de découpe sont définis.

Affiche les cadres de découpe en pointillés épais et applique les paramètres à tous les cadres de découpe.



(Supprimer cadre de découpe)

Supprime le cadre de découpe sélectionné.



(Informations)

Affiche la version de ScanGear, ainsi que le type de document et d'autres informations concernant les paramètres de numérisation actuels.



(Ouvrir le guide)

Ouvre cette page.

(3) Zone d'aperçu

Endroit où une image test apparaît après avoir cliqué sur **Aperçu**. Vous pouvez également vérifier les résultats des paramètres (corrections d'image, réglage des couleurs, etc.) définis dans [\(1\) Boutons et paramètres](#).

Lorsque l'icône  (Miniature) est affichée dans la barre d'outils :

Les cadres de découpe sont spécifiés conformément au format du document, et les miniatures des images numérisées s'affichent. Seules les images dont la case à cocher est activée sont numérisées.



Remarque

- Lorsque plusieurs images sont prévisualisées, différents contours indiquent des états de sélection différents.
 - Cadre mis en évidence (contour bleu épais) : les paramètres affichés s'appliquent.
 - Cadre sélectionné (contour bleu fin) : les paramètres sont appliqués simultanément au cadre mis en évidence et aux cadres sélectionnés. Pour sélectionner plusieurs images, cliquez sur celles-ci tout en maintenant la touche Ctrl enfoncée.
 - Non sélectionné (pas de contour) : les paramètres ne sont pas appliqués.

Lorsque l'icône  (Image entière) est affichée dans la barre d'outils :

Les éléments placés sur la vitre sont numérisés et affichés en tant qu'image unique. Toutes les parties incluses dans les cadres de découpe sont numérisées.



Remarque

- Créez le(s) cadre(s) de découpe sur l'image affichée. Dans la vue en miniature, vous ne pouvez créer qu'un cadre de découpe par image. Dans la vue de l'image entière, vous pouvez créer plusieurs cadres de découpe.

➔ Ajustement des cadres de découpe (ScanGear)

Rubrique connexe

- ➔ Numérisation en Mode avancé
- ➔ Numérisation de plusieurs documents à partir du CAD (chargeur automatique de documents) en Mode avancé

Remarques générales (pilote du scanner)

ScanGear (pilote du scanner) est soumis aux limitations suivantes. N'oubliez pas ces informations lors de son utilisation.

Limitations du pilote du scanner

- Si vous utilisez le système de fichiers NTFS, il se peut que la source de données TWAIN ne soit pas invoquée. En effet, il est impossible d'écrire dans le module TWAIN dans le dossier winnt pour des raisons de sécurité. Pour obtenir de l'aide, contactez l'administrateur de l'ordinateur.
- Certains ordinateurs (y compris les ordinateurs portables) connectés à la machine ne redémarrent pas correctement depuis le mode veille. Dans ce cas, redémarrez l'ordinateur.
- Ne branchez pas plusieurs scanners ou imprimantes multifonction dotés d'une fonction scanner sur le même ordinateur. La connexion simultanée de plusieurs périphériques rend impossible la numérisation à partir du panneau de contrôle ou des boutons du scanner de la machine et des erreurs peuvent se produire lors de l'accès aux périphériques.
- Le calibrage peut prendre du temps si la machine est raccordée à un port USB 1.1.
- La numérisation peut échouer si l'ordinateur est sorti du mode veille ou du mode Attente. Si tel est le cas, suivez les étapes ci-dessous et relancez la numérisation.

Si votre modèle n'a pas de bouton d'alimentation, effectuez uniquement l'étape 2.

1. Mettez la machine hors tension.
2. Quittez ScanGear, déconnectez le câble USB de l'ordinateur, puis reconnectez-le.
3. Mettez la machine sous tension.

Si la numération échoue, redémarrez l'ordinateur.

- ScanGear ne peut pas être ouvert dans plusieurs applications simultanément. ScanGear ne peut pas être ouvert deux fois au sein d'une même application.
- Veillez à fermer la fenêtre ScanGear avant de fermer l'application.
- Si vous utilisez un modèle compatible réseau en le connectant à un réseau, il est impossible d'accéder à la machine à partir de plusieurs ordinateurs en même temps.
- Si vous utilisez un modèle compatible réseau en le connectant à un réseau, la numérisation est plus longue que d'habitude.
- Lors de la numérisation d'images volumineuses à des résolutions élevées, assurez-vous que l'espace disque disponible est suffisant. Par exemple, la numérisation d'un document A4 à 600 ppp en quadrichromie nécessite au moins 300 Mo d'espace libre.
- ScanGear et le WIA pilote ne peuvent pas être utilisés simultanément.
- Ne mettez pas l'ordinateur en veille ou en veille prolongée pendant la numérisation.

Applications avec des restrictions d'utilisation

- Certaines applications n'affichent pas l'interface utilisateur TWAIN. Dans ce cas, reportez-vous au manuel de l'application et modifiez les paramètres en conséquence.
- Certaines applications ne prennent pas en charge la numérisation continue de plusieurs documents. Dans certains cas, seule la première image numérisée est acceptée ou plusieurs images sont numérisées sous la forme d'une image unique. Pour ces applications, ne numérisez pas plusieurs documents du CAD (chargeur automatique de documents).

- Pour importer des images numérisées dans Microsoft Office 2000, enregistrez-les d'abord à l'aide de Scan Utility, puis importez les fichiers enregistrés à partir du menu **Insérer**.
- Lorsque vous numérisez des images au format vitre dans Microsoft Office 2003 (Word, Excel, PowerPoint, etc.), cliquez sur **Insertion personnalisée** dans l'écran **Insérer une image numérisée**. Dans le cas contraire, l'image risque de ne pas être numérisée correctement.
- Lorsque vous numérisez des images dans Microsoft Office 2007/Microsoft Office 2010 (Word, Excel, PowerPoint, etc.), utilisez la Bibliothèque multimédia Microsoft.
- Les images peuvent ne pas être numérisées correctement dans certaines applications. Si tel est le cas, augmentez la mémoire virtuelle du système d'exploitation, puis répétez l'opération.
- Si la taille de l'image est trop grande (par exemple, pour les numérisations d'images volumineuses à une résolution élevée), l'ordinateur peut ne pas répondre ou la barre de progression peut ne pas dépasser 0 % pendant l'opération. Si tel est le cas, annulez l'action en cours (par exemple, en cliquant sur le bouton **Annuler** de la barre de progression), augmentez la mémoire virtuelle disponible ou réduisez la résolution/taille de l'image, puis répétez l'opération. Vous pouvez également numériser l'image via Scan Utility, puis l'enregistrer et l'importer dans l'application.

Astuces pour la numérisation

- **Positionnement des originaux (Numérisation à partir d'un ordinateur)**
- **Paramètres de numérisation réseau**
 - Écran des paramètres et du menu de Network Scanner Selector EX2

Positionnement des originaux (Numérisation à partir d'un ordinateur)

Cette section explique comment placer des documents originaux sur la vitre ou CAD (chargeur automatique de documents) pour numériser. Si les éléments ne sont pas placés de manière appropriée, ils risquent de ne pas être correctement numérisés.

- ➔ [Mise en place d'éléments \(Vitre\)](#)
- ➔ [Mise en place de documents \(CAD \(chargeur automatique de documents\)\)](#)

Mise en place d'éléments (Vitre)

Placez les éléments comme indiqué ci-après pour permettre au scanner de détecter automatiquement le type et le format de l'élément.

»» Important

- Selon votre modèle, la fonction permettant de numériser par détection automatique du type et du format de l'élément ne s'affiche pas.
- Lorsque vous effectuez une numérisation en spécifiant le format papier dans Scan Utility ou ScanGear (pilote du scanner), alignez un des angles supérieurs de l'élément sur l'angle de la vitre au niveau de la flèche (repère d'alignement).
- La numérisation des étiquettes de disques réfléchissantes risque d'être incorrecte.
- En cas de numérisation par détection automatique du type et du format de l'élément, la réponse peut être différente. Dans ce cas, ajustez le cadre de découpe (zone de numérisation) manuellement.
- Les éléments volumineux (par exemple les photos au format A4) qui ne peuvent pas être éloignés des bords/flèches (repère d'alignement) de la vitre peuvent être enregistrés au format PDF. Pour enregistrer sous un format autre que PDF, numériser en précisant le format de données.

- ➔ Chargement d'originaux sur la vitre d'exposition
- ➔ Chargement selon l'utilisation

Mise en place de documents (CAD (chargeur automatique de documents))

Pour numériser des documents à l'aide du CAD, chargez les documents comme décrit ci-dessous.

- ➔ Chargement de documents dans le CAD (chargeur automatique de documents)

Paramètres de numérisation réseau

Vous pouvez connecter votre scanner ou imprimante à un réseau afin de le/la partager entre plusieurs ordinateurs ou de numériser des images sur un ordinateur particulier.

►►► Important

- Plusieurs utilisateurs ne peuvent pas numériser de documents simultanément.

►►► Remarque

- Vous devez configurer les paramètres réseau de votre scanner ou imprimante auparavant en suivant la procédure sur notre site Web.
- Avec une connexion réseau, la numérisation est plus longue que sur connexion USB.

Effectuez le paramétrage suivant pour activer la fonction de numérisation sur un réseau.

Spécification de votre scanner ou imprimante

Utilisez Network Scanner Selector EX2 pour indiquer le scanner que vous souhaitez utiliser. Si vous spécifiez le scanner, vous pouvez numériser via le réseau à partir de l'ordinateur ou du panneau de contrôle.

►►► Important



- Si le produit que vous souhaitez utiliser est modifié à l'aide de Network Scanner Selector EX2, le produit utilisé pour la numérisation avec Scan Utility change également. Le produit pour la numérisation à partir du panneau de contrôle change également.

Si votre scanner ou imprimante n'est pas sélectionné(e) dans Scan Utility, vérifiez qu'il/elle est sélectionné(e) avec Network Scanner Selector EX2.

Pour plus d'informations, reportez-vous à la section « Écran des paramètres et du menu de Network Scanner Selector EX2 ».

- Pour numériser à partir du panneau de contrôle, spécifiez au préalable votre scanner ou imprimante à l'aide d'Network Scanner Selector EX2.

1. Vérifiez que Network Scanner Selector EX2 fonctionne.

Si Network Scanner Selector EX2 est en service,  (Network Scanner Selector EX2) apparaît dans la zone de notification du Bureau. Cliquez sur  pour vérifier également les icônes cachées.

►►► Remarque

- Si l'icône n'apparaît pas dans la zone de notification du Bureau, suivez la procédure ci-dessous pour démarrer.

— Windows 11/Windows 10 :

Dans le menu **Démarrer**, cliquez sur **(Toutes les applications >) Canon Utilities > Network Scanner Selector EX2**.

— Windows 8.1 :


Cliquez sur **Network Scanner Selector EX2** dans l'écran Démarrer.

Si **Network Scanner Selector EX2** n'apparaît pas dans l'écran Démarrer, sélectionnez l'icône **Rechercher**, puis recherchez « Network Scanner Selector EX2 ».

– **Windows 7 :**

Dans le menu **Démarrer**, cliquez sur **Tous les programmes > Canon Utilities > Network Scanner Selector EX2 > Network Scanner Selector EX2**.

L'icône apparaît dans la zone de notification du Bureau et l'écran Paramètres de numérisation à partir d'un PC s'affiche. Dans ce cas, passez directement à l'étape 3.

2. Dans la zone de notification du Bureau, cliquez avec le bouton droit sur  (Network Scanner Selector EX2), puis sélectionnez **Paramètres...**

L'écran Paramètres de numérisation à partir d'un PC s'affiche.

3. Sélectionnez votre scanner ou imprimante dans **Scanners**.

Normalement, l'adresse MAC de votre scanner ou imprimante est déjà sélectionnée après la configuration réseau. Dans ce cas, il est inutile de la sélectionner à nouveau.

»» Important

- Si le réseau comporte plusieurs scanners, plusieurs noms de modèles sont affichés. Dans ce cas, sélectionnez un scanner par modèle.

4. Cliquez sur **OK**.

»» Remarque


- Le scanner sélectionné dans l'écran Paramètres de numérisation à partir d'un PC sera aussi sélectionné automatiquement dans l'écran Param. numérisation à partir du panneau de contrôle.

Configuration de la numérisation avec Scan Utility

Pour numériser depuis Scan Utility avec un scanner ou une imprimante connecté à un réseau, spécifiez votre scanner ou imprimante dans Network Scanner Selector EX2, puis suivez les étapes ci-dessous pour modifier le statut de connexion entre l'ordinateur et la machine.

1. Démarrez Scan Utility.
2. Sélectionnez « Canon XXX series Network » (où « XXX » correspond au nom du modèle) dans **Scanner**.

3. Cliquez sur  **Paramètres...** pour utiliser un autre scanner connecté à un réseau.

4. Cliquez sur  (Paramètres généraux), puis sur **Sélectionner** dans **Nom du produit**.

L'écran Paramètres de numérisation à partir d'un PC de Network Scanner Selector EX2 s'affiche.

Sélectionnez le scanner que vous souhaitez utiliser, puis cliquez sur **OK**.

5. Cliquez sur **OK** dans la boîte de dialogue **Paramètres (Paramètres généraux)**.

L'écran principal de Scan Utility s'affiche à nouveau. Vous pouvez numériser via une connexion réseau.

Paramétrage de la numérisation à partir du panneau de contrôle



Vous pouvez définir les paramètres de numérisation à partir du panneau de contrôle.

►► Important

- Configurez au préalable Scan Utility pour qu'il utilise votre scanner ou imprimante par le biais d'une connexion réseau.

➔ [Configuration de la numérisation avec Scan Utility](#)

1. Vérifiez que Network Scanner Selector EX2 fonctionne.

Si Network Scanner Selector EX2 est en service,  (Network Scanner Selector EX2) apparaît dans la zone de notification du Bureau. Cliquez sur  pour vérifier également les icônes cachées.

►► Remarque

- Si l'icône n'apparaît pas dans la zone de notification du Bureau, suivez la procédure ci-dessous pour démarrer.

– **Windows 11/Windows 10 :**

Dans le menu **Démarrer**, cliquez sur **(Toutes les applications >) Canon Utilities > Network Scanner Selector EX2**.

– **Windows 8.1 :**


Cliquez sur **Network Scanner Selector EX2** dans l'écran Démarrer.

Si **Network Scanner Selector EX2** n'apparaît pas dans l'écran Démarrer, sélectionnez l'icône **Rechercher**, puis recherchez « Network Scanner Selector EX2 ».

– **Windows 7 :**

Dans le menu **Démarrer**, cliquez sur **Tous les programmes > Canon Utilities > Network Scanner Selector EX2 > Network Scanner Selector EX2**.

L'icône apparaît dans la zone de notification du Bureau et l'écran Paramètres de numérisation à partir d'un PC s'affiche. Dans ce cas, passez directement à l'étape 3.

2. Dans la zone de notification du Bureau, cliquez avec le bouton droit sur  (Network Scanner Selector EX2), puis sélectionnez **Paramètres...**

L'écran Paramètres de numérisation à partir d'un PC s'affiche.

3. Cliquez sur **Param. numérisation à partir du panneau de configuration**.

L'écran Param. numérisation à partir du panneau de contrôle s'affiche.

4. Sélectionnez votre scanner ou imprimante dans **Scanners**, puis cliquez sur **OK**.

Sélectionnez l'adresse MAC de votre scanner ou imprimante.

»» Remarque

- Si plusieurs scanners sont connectés via le réseau, vous pouvez sélectionner trois scanners au maximum.

5. Dans l'écran Paramètres de numérisation à partir d'un PC, cliquez sur **OK**.

»» Remarque

- Si votre scanner ou imprimante ne figure pas dans la liste, vérifiez les éléments suivants, cliquez sur **OK** pour fermer l'écran, puis rouvrez-le et réessayez de sélectionner une machine.
 - Les pilotes MP Drivers sont installés
 - La configuration réseau de votre scanner ou imprimante a été réalisée après l'installation des MP Drivers
 - La communication réseau entre votre scanner ou imprimante et l'ordinateur est activée

Si le problème persiste, reportez-vous à la section Problèmes de communication réseau.

Numérisation dans macOS

➤ Numérisation en fonction du type ou de l'objet de l'élément (IJ Scan Utility Lite)

- Fonctions IJ Scan Utility Lite
- Numérisation facile (Numérisation auto)
- Numérisation de documents et de photos

➤ Astuces pour la numérisation

- Positionnement des originaux (Numérisation à partir d'un ordinateur)

➤➤ Important

- Les fonctions et paramètres disponibles varient en fonction de votre scanner ou imprimante.

Numérisation en fonction du type ou de l'objet de l'élément (IJ Scan Utility Lite)

- Fonctions IJ Scan Utility Lite
- Numérisation facile (Numérisation auto)
- Numérisation de documents et de photos

➤➤ Important

- Les fonctions et paramètres disponibles varient en fonction de votre scanner ou imprimante.

Fonctions IJ Scan Utility Lite

Utilisez IJ Scan Utility Lite pour numériser et enregistrer des documents, des photos, ou d'autres éléments en même temps en cliquant simplement sur l'icône correspondante.

►► Important

- Les éléments affichés et les fonctions disponibles varient en fonction de votre scanner ou de votre imprimante.

Plusieurs modes de numérisation

Auto permet de numériser d'un seul clic avec les paramètres par défaut pour différents éléments.

Document améliorera le texte d'un document ou d'un magazine pour une plus grande lisibilité et **Photo** est le mode le plus adapté à la numérisation des photos.

►► Remarque

- Pour en savoir plus sur l'écran principal IJ Scan Utility Lite, reportez-vous à la section Écran principal IJ Scan Utility Lite.

Enregistrement automatique des images numérisées

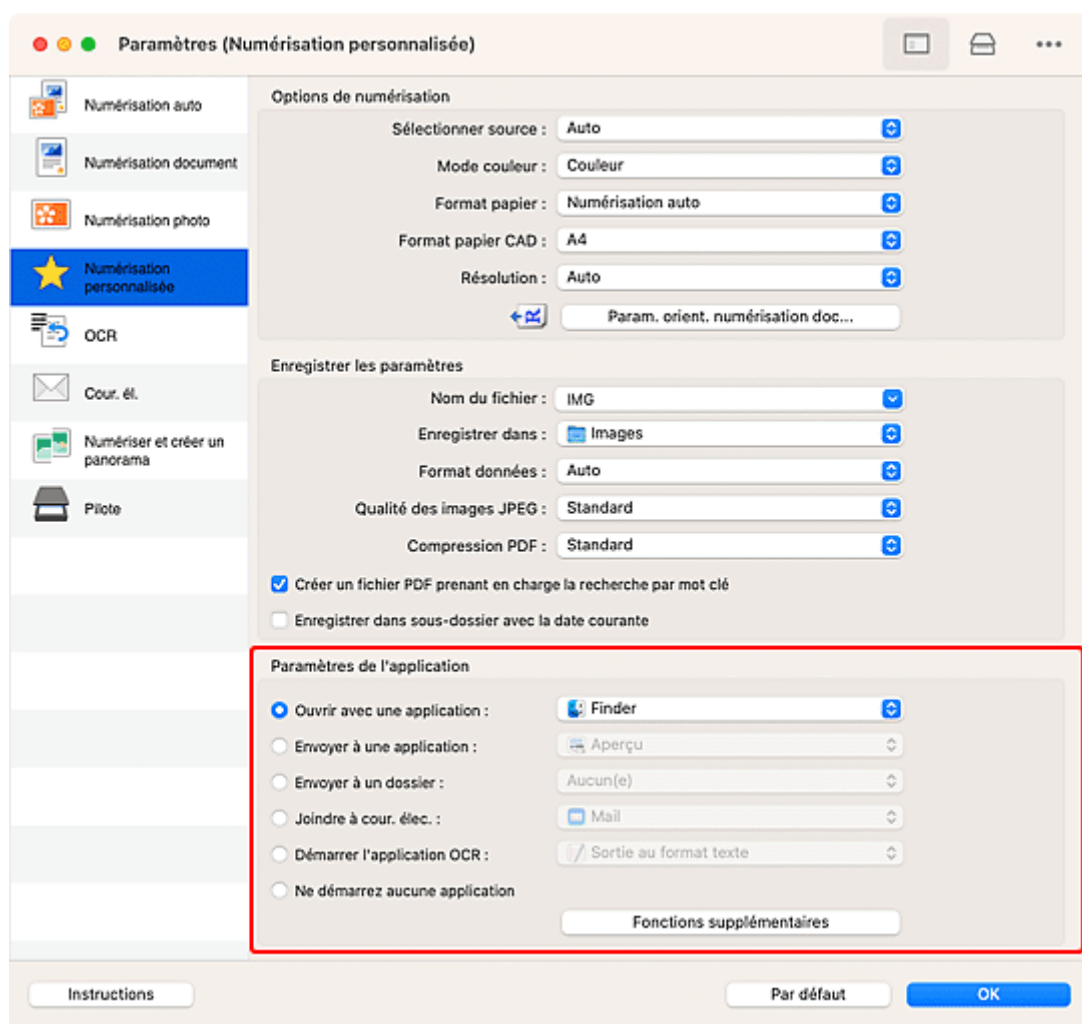
Les images numérisées sont automatiquement enregistrées dans un dossier prédéfini. Le dossier peut être modifié, le cas échéant.

►► Remarque

- Par défaut, le dossier d'enregistrement est le dossier **Images**.
- Pour savoir comment spécifier un dossier, reportez-vous à la rubrique « Boîte de dialogue Paramètres ».

Intégration des applications

Les images numérisées peuvent être envoyées vers d'autres applications. Par exemple, affichez les images numérisées dans votre application de graphiques préférée, ajoutez-les en pièce jointe à vos e-mails ou extrayez du texte des images.



Remarque

- Pour définir les applications à intégrer, reportez-vous à la Boîte de dialogue Paramètres.

Numérisation facile (Numérisation auto)

La numérisation automatique permet la détection automatique du type de l'élément placé sur la vitre ou le CAD (chargeur automatique de documents).

►► Important

- Cette fonction n'est pas prise en charge selon votre modèle.
- Les types d'éléments suivants peuvent ne pas être numérisés correctement. Dans ce cas, ajustez les cadres de découpe (zones de sélection ; zones de numérisation) dans l'écran affiché lorsque vous cliquez sur **Pilote** dans l'écran principal de IJ Scan Utility Lite et relancez la numérisation.
 - Photographies avec un arrière-plan très pâle
 - Éléments imprimés sur du papier blanc, texte manuscrit, cartes de visite, et d'autres éléments pas nets
 - Éléments fins
 - Éléments épais
- Lors de la numérisation de deux ou plusieurs documents à partir du CAD, placez des documents de format identique.

1. Vérifiez que le scanner ou l'imprimante est sous tension.

2. Placez les éléments sur la vitre ou sur le CAD.

➔ [Positionnement des originaux \(Numérisation à partir d'un ordinateur\)](#)

3. Démarrez IJ Scan Utility Lite.

4. Cliquez sur  **Auto** dans l'écran principal IJ Scan Utility Lite.

La numérisation commence.

►► Remarque

- Cliquez sur **Annuler** pour annuler la numérisation.
- Utilisez la boîte de dialogue Paramètres (Numérisation à partir d'un ordinateur) pour définir où enregistrer les images numérisées et pour modifier les paramètres de numérisation avancés.
- Pour numériser un type d'élément spécifique, consultez les pages suivantes.
 - ➔ [Numérisation de documents et de photos](#)
 - ➔ Numérisation à l'aide des paramètres favoris
 - ➔ Numérisation de plusieurs documents simultanément à partir du CAD (chargeur automatique de documents)

Numérisation de documents et de photos

Numérisez les éléments placés sur la vitre en utilisant les paramètres appropriés aux documents ou aux photos.

Enregistrez des documents au format PDF et JPEG, ou des photos au format JPEG et TIFF.

1. Placez l'élément sur la vitre.

➔ [Positionnement des originaux \(Numérisation à partir d'un ordinateur\)](#)

2. Démarrez IJ Scan Utility Lite.

3. Pour spécifier le format papier, la résolution, les paramètres PDF, etc., cliquez sur **Paramètres...**, puis définissez chaque élément dans la boîte de dialogue Paramètres (Numérisation à partir d'un ordinateur).



»» Remarque

- Une fois les paramètres définis dans la boîte de dialogue Paramètres, les mêmes paramètres peuvent être utilisés pour la prochaine numérisation.
- Dans la boîte de dialogue Paramètres, spécifiez les paramètres de traitement de l'image tels que la correction oblique et l'accentuation des contours, définissez l'emplacement d'enregistrement des images numérisées, et plus, si nécessaire.

Une fois les paramètres définis, cliquez sur **OK**.

4. Cliquez sur  **Document** ou  **Photo** dans l'écran principal IJ Scan Utility Lite.

La numérisation commence.

»» Remarque

- Cliquez sur **Annuler** pour annuler la numérisation.

Astuces pour la numérisation

- **Positionnement des originaux (Numérisation à partir d'un ordinateur)**

Positionnement des originaux (Numérisation à partir d'un ordinateur)

Cette section explique comment placer des documents originaux sur la vitre ou CAD (chargeur automatique de documents) pour numériser. Si les éléments ne sont pas placés de manière appropriée, ils risquent de ne pas être correctement numérisés.

►► Important

- Lorsque vous utilisez un scanner personnel à la verticale, le type d'élément ne peut pas être détecté automatiquement. Dans ce cas, spécifiez le type d'élément dans IJ Scan Utility Lite et numérisiez.

- ➔ [Mise en place d'éléments \(Vitre\)](#)
- ➔ [Mise en place de documents \(CAD \(chargeur automatique de documents\)\)](#)
- ➔ [Mise en place des éléments \(lors de l'utilisation du support\)](#)

Mise en place d'éléments (Vitre)

Placez les éléments comme indiqué ci-après pour permettre au scanner de détecter automatiquement le type et le format de l'élément.

►► Important

- Selon votre modèle, la fonction permettant de numériser par détection automatique du type et du format de l'élément ne s'affiche pas.
- Lorsque vous effectuez une numérisation en spécifiant le format de papier, alignez un des angles supérieurs de l'élément sur la flèche (repère d'alignement) de la vitre.
- La numérisation des étiquettes de disques réfléchissantes risque d'être incorrecte.
- En cas de numérisation par détection automatique du type et du format de l'élément, la réponse peut être différente. Dans ce cas, ajustez le cadre de découpe (zone de sélection) manuellement.
- Les éléments volumineux (par exemple les photos au format A4) qui ne peuvent pas être éloignés des bords/flèches (repère d'alignement) de la vitre peuvent être enregistrés au format PDF. Pour enregistrer sous un format autre que PDF, numérisiez en précisant le format de données.

Imprimante à jet d'encre tout-en-un :

- ➔ Chargement d'originaux sur la vitre d'exposition
- ➔ Chargement selon l'utilisation

Scanner personnel :

- ➔ Éléments qu'il est possible de mettre en place et méthode de positionnement

Mise en place de documents (CAD (chargeur automatique de documents))

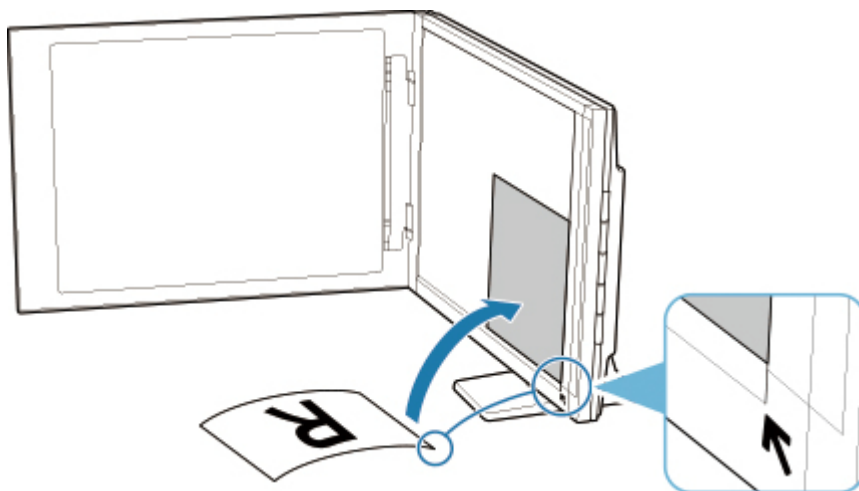
Pour numériser des documents à l'aide du CAD, chargez les documents comme décrit ci-dessous.

- ➔ Chargement de documents dans le CAD (chargeur automatique de documents)

Mise en place des éléments (lors de l'utilisation du support)

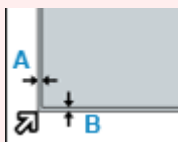
1. Placez un élément sur la vitre.

1. Ouvrez le capot du scanner.
2. Placez l'élément face à numériser tournée vers la vitre d'exposition et alignez-le sur le repère d'alignement.



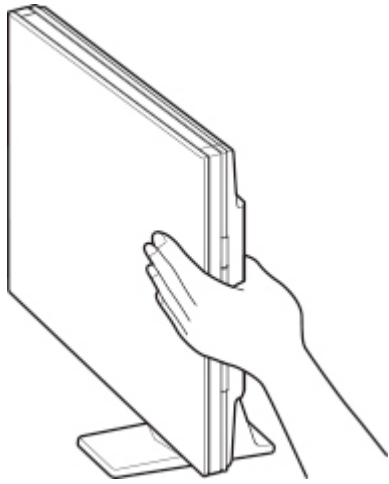
►► Important

- Si vous ouvrez trop le couvercle du scanner, le scanner risque de tomber.
- Les parties placées au-dessus de (A) (2,4 mm (0,094 pouce) du bord de la vitre d'exposition) ou (B) (2,7 mm (0,106 pouce) du bord avant) ne peuvent pas être numérisées.



2. Fermez délicatement le capot du scanner.

Pendant la numérisation, appuyez légèrement avec la main sur le capot du scanner pour le maintenir fermé.



»» Important

- Gardez les points suivants à l'esprit lorsque vous utilisez le scanner en position verticale.
 - Ne soumettez pas le scanner à des vibrations pendant le fonctionnement. Vous risqueriez d'obtenir une image incorrecte (par exemple floue).
 - Le type de l'élément peut ne pas être détecté automatiquement. Dans ce cas, spécifiez le type d'élément dans IJ Scan Utility Lite et numérissez.

Jonction d'images numérisées à un E-MAIL à envoyer

- ▶ **Envoi des données numérisées sous forme d'e-mail à partir de l'ordinateur**
- ▶ **Envoi des données numérisées sous forme d'e-mail à partir de l'imprimante**

Foire aux questions

Top 6

Guide d'installation de la connexion réseau

[Liste des codes de support d'erreur d'Imprimante](#) >

[Problèmes de communication réseau](#) >

[L'encre ne s'écoule pas](#) >

[Problèmes liés à la numérisation \(Windows\)](#) >

[Connexion avec Connexion directe sans fil](#) >

Recherche par catégorie



Erreur

- ➔ [Liste des codes de support d'erreur d'Imprimante](#)
- ➔ [Lorsqu'une erreur se produit](#)
- ➔ [Un message s'affiche](#)
- ➔ [1000](#) s'affiche
- ➔ [1003](#) s'affiche
- ➔ [1300](#) s'affiche



Réseau

- ➔ Compréhension facile des connexions réseau
- ➔ [Résolvez les problèmes de réseau avec les fonctions de diagnostic de l'imprimante.](#)
- ➔ [Impossible de détecter une imprimante sur le réseau\(Windows/macOS\)](#)
- ➔ [Impossible de continuer au-delà de l'écran Connexion de l'imprimante \(Impossible de détecter l'imprimante connectée via USB\)](#)
- ➔ [Passez en mode hors connexion \(Windows\)](#)

- ➔ [Impression des paramètres de réseau](#)



Impression

- ➔ [Que faire en cas de bourrage papier](#)
- ➔ [L'imprimante n'imprime pas](#)
- ➔ [Résolution des problèmes de qualité d'impression](#)
- ➔ [Floues ou troubles](#)
- ➔ [Couleurs inexactes ou bavures](#)
- ➔ [Les lignes sont mal alignées/déformées](#)



Numériser

- ➔ [Problèmes liés à la numérisation](#)(Windows)
- ➔ [Le scanner ne fonctionne pas](#)(Windows)
- ➔ [ScanGear \(pilote du scanner\) ne démarre pas](#) (Windows)
- ➔ Messages d'erreur Scan Utility (Windows)
- ➔ ScanGear Messages d'erreur (pilote de scanner)(Windows)
- ➔ [Impossible d'imprimer \(numériser\) à partir d'un smartphone ou d'une tablette](#)



Sécurité / Autre

- ➔ Configurer/Gérer la sécurité
- ➔ Rechercher une imprimante par adresse IP ou par nom d'hôte au cours de la configuration
- ➔ [Échec de l'installation des MP Drivers \(pilote d'imprimante\) \(Windows\)](#)
- ➔ [Mise à jour des MP Drivers \(pilote d'imprimante\) dans un environnement réseau \(Windows\)](#)
- ➔ [Remplacement d'une cartouche FINE](#)

Questions non répertoriées ci-dessus

Erreur

- ➔ Impossible d'utiliser les applications précédentes
- ➔ Désactiver les notifications pour l'erreur [2114](#)

Réseau

- ➔ [Basculement de la connexion de l'imprimante vers le réseau ou des périphériques](#)
- ➔ [Clé réseau \(mot de passe\) inconnue](#)
- ➔ Impossible de se souvenir du mot de passe défini pour l'imprimante
- ➔ [Impossible d'utiliser l'imprimante après le remplacement du routeur sans fil ou la modification de ses paramètres](#)
- ➔ Si ce message s'affiche sur votre ordinateur au cours de la configuration
- ➔ [Vérification des informations réseau de l'imprimante](#)
- ➔ [Restauration des paramètres réseau de l'imprimante aux valeurs par défaut](#)
- ➔ [Problèmes de connexion USB](#)
- ➔ Mise à jour du micrologiciel de l'imprimante

Impression

- ➔ Impossible d'imprimer à l'aide d'AirPrint
- ➔ Interruption de l'impression (copie)
- ➔ [L'imprimante n'accepte pas ou n'entraîne pas le papier/Erreur « Pas de papier »](#)
- ➔ Problèmes liés à l'impression recto verso automatique
- ➔ Le papier n'est pas inséré depuis la source de papier spécifiée dans le pilote d'imprimante (Windows)

Numériser

- ➔ [Problèmes liés à la numérisation](#)(macOS)
- ➔ Résultats de la numérisation non satisfaisants(Windows)
- ➔ Résultats de la numérisation non satisfaisants(macOS)

Sécurité / Autre

- ➔ [Impossible de mettre l'imprimante sous tension](#)
- ➔ Entretien
- ➔ [L'imprimante s'éteint inopinément ou de manière répétitive](#)
- ➔ [Une langue incorrecte apparaît dans l'écran LCD](#)

Problèmes de fonctionnement

FAQ réseau

Voici les questions fréquemment posées sur le réseau. Sélectionnez une méthode de connexion que vous utilisez, ou que vous souhaitez utiliser.



Wi-Fi

Impossible de détecter l'imprimante

- ➔ [Impossible de détecter une imprimante sur le réseau](#)(Windows/macOS)
- ➔ [Impossible de continuer au-delà de l'écran Connexion de l'imprimante \(Impossible de détecter l'imprimante connectée via USB\)](#)
- ➔ Rechercher une imprimante par adresse IP ou par nom d'hôte au cours de la configuration
- ➔ [Détection du même nom d'imprimante](#)
- ➔ [Basculement de la connexion de l'imprimante vers le réseau ou des périphériques](#)

Impossible d'imprimer ou de se connecter

- ➔ [Résolvez les problèmes de réseau avec les fonctions de diagnostic de l'imprimante.](#)
- ➔ [Impossible d'utiliser l'imprimante après le remplacement du routeur sans fil ou la modification de ses paramètres](#)
- ➔ Connexion de l'imprimante et du routeur sans fil à l'aide de la connexion facile sans fil
- ➔ Impossible de connecter un smartphone ou une tablette au routeur sans fil
- ➔ Connexion WPS (bouton du routeur)
- ➔ [Basculement de la connexion de l'imprimante vers le réseau ou des périphériques](#)
- ➔ [Impossible de détecter une imprimante sur le réseau](#)(Windows/macOS)

Astuces pour la configuration du réseau/modification des paramètres réseau

- ➔ [Clé réseau \(mot de passe\) inconnue](#)
- ➔ Impossible de se souvenir du mot de passe défini pour l'imprimante
- ➔ [Vérification des informations réseau de l'imprimante](#)
- ➔ [Restauration des paramètres réseau de l'imprimante aux valeurs par défaut](#)
- ➔ Vérification du SSID/de la clé du routeur sans fil
- ➔ Contrôle du nom de réseau (SSID) du routeur sans fil pour votre smartphone/tablette
- ➔ Fonction de séparateur de confidentialité/de séparateur de SSID/de séparation réseau
- ➔ [Paramètres de réseau par défaut](#)
- ➔ [Basculement de la connexion de l'imprimante vers le réseau ou des périphériques](#)
- ➔ [Impression des paramètres de réseau](#)
- ➔ Vérification du code d'état

Impression (numérisation) depuis un smartphone ou une tablette

- ➔ Connexion de l'imprimante et du routeur sans fil à l'aide de la connexion facile sans fil

- ➔ Impossible de connecter un smartphone ou une tablette au routeur sans fil
- ➔ Contrôle du nom de réseau (SSID) du routeur sans fil pour votre smartphone/tablette
- ➔ Configuration à l'aide d'un smartphone ou d'une tablette
- ➔ [Impossible d'imprimer \(numériser\) à partir d'un smartphone ou d'une tablette](#)
- ➔ Téléchargement de Canon PRINT

Problèmes pendant l'utilisation de l'imprimante

- ➔ Si ce message s'affiche sur votre ordinateur au cours de la configuration
- ➔ [Impossible de détecter une imprimante sur le réseau](#)(Windows/macOS)

Connexion directe

Impossible d'imprimer ou de se connecter

- ➔ [Résolvez les problèmes de réseau avec les fonctions de diagnostic de l'imprimante.](#)
- ➔ [Impossible de détecter une imprimante sur le réseau](#)(Windows/macOS)

Astuces pour la configuration du réseau/modification des paramètres réseau

- ➔ [Clé réseau \(mot de passe\) inconnue](#)
- ➔ Impossible de se souvenir du mot de passe défini pour l'imprimante
- ➔ [Vérification des informations réseau de l'imprimante](#)
- ➔ [Restauration des paramètres réseau de l'imprimante aux valeurs par défaut](#)
- ➔ [Paramètres de réseau par défaut](#)
- ➔ [Impression des paramètres de réseau](#)
- ➔ [Basculement de la connexion de l'imprimante vers le réseau ou des périphériques](#)
- ➔ Vérification du code d'état

Impression (numérisation) depuis un smartphone ou une tablette

- ➔ [Impossible d'imprimer \(numériser\) à partir d'un smartphone ou d'une tablette](#)
- ➔ Téléchargement de Canon PRINT

Problèmes pendant l'utilisation de l'imprimante

- ➔ Si ce message s'affiche sur votre ordinateur au cours de la configuration
- ➔ [Impossible de détecter une imprimante sur le réseau](#)(Windows/macOS)

Problèmes de communication réseau

- **Impossible de détecter une imprimante sur le réseau (Windows/macOS)**
- **Problèmes liés au routeur sans fil**
- **Problèmes liés aux paramètres de l'imprimante/smartphone/tablette pour le réseau**

Impossible de détecter une imprimante sur le réseau (Windows/macOS)

- **Impossible de détecter une imprimante sur le réseau**
- **Impossible de continuer au-delà de l'écran Connexion de l'imprimante
(Impossible de détecter l'imprimante connectée via USB)**
- **Rechercher une imprimante par adresse IP ou par nom d'hôte au cours de la configuration**



Impossible de détecter une imprimante sur le réseau



Dans les cas suivants, configurez à nouveau l'imprimante.

- Lorsque vous achetez un nouvel ordinateur ou un nouveau routeur sans fil
- Lorsque vous modifiez les paramètres de votre routeur sans fil
- Lorsque vous avez modifié la méthode de connexion (Wi-Fi / USB) de l'imprimante

Pour plus d'informations sur la procédure de configuration :

➔ Configuration

Dans les cas autres que les cas ci-dessus :

Si l'imprimante cesse soudainement de fonctionner, même si vous n'avez pas modifié les paramètres du périphérique ou du réseau auquel elle est connectée, ou si vous ne trouvez pas l'imprimante au cours du processus de configuration, vérifiez et résolvez le problème à l'aide de Wi-Fi Connection Assistant. Une fois la condition améliorée, procédez à une nouvelle configuration de l'imprimante.

Wi-Fi Connection Assistant est un outil de solution puissant conçu pour les problèmes de réseau.

|| Étape 1 | [Vérifiez les éléments de base du réseau.](#)

|| Étape 2 | [Résolvez les problèmes à l'aide de Wi-Fi Connection Assistant.](#)

|| Étape 3 | [Si l'outil de solution ne permet pas de résoudre le problème.](#)

Étape 1 : Vérifier les éléments de base du réseau.

Contrôle 1 | Vérifiez l'état de l'alimentation.

Vérifiez que votre imprimante et le périphérique réseau (routeur sans fil, etc.) sont sous tension.

Si vous êtes en train de procéder à la configuration, interrompez cette opération et vérifiez si le routeur sans fil (modem) est sous tension, puis vérifiez si l'imprimante est sous tension.

1. Vérifiez si le périphérique réseau tel que le routeur est sous tension.

Si les périphériques réseau ne sont pas sous tension, mettez-les sous tension. Si les périphériques réseau sont sous tension, mettez-les hors tension, puis de nouveau sous tension.

Il peut s'écouler un certain temps avant que le périphérique réseau soit prêt à être utilisé une fois qu'il est mis sous tension.

Continuez une fois que le périphérique réseau tel que le routeur est prêt à être utilisé.

2. Vérifiez si l'imprimante est sous tension.

Si l'imprimante n'est pas sous tension, mettez-la sous tension. Si l'imprimante est sous tension, mettez-la hors tension, puis de nouveau sous tension.

Continuez après avoir procédé à la vérification de l'état de l'alimentation ci-dessus.

Contrôle 2 Vérifiez la connexion réseau du PC.

Si votre ordinateur et les périphériques réseau (routeur sans fil, etc.) sont correctement configurés, votre ordinateur est prêt à être connecté au réseau.

1. Vérifiez les paramètres du périphérique réseau (routeur sans fil, etc.).

Connectez-vous à Internet et vérifiez si vous pouvez accéder à une page Web. Si vous ne parvenez pas à afficher de pages Web sur votre ordinateur, vérifiez les paramètres du routeur sans fil de la connexion réseau, tels que le filtrage des adresses IP, le filtrage des adresses MAC et la fonction DHCP.

Pour vérifier le nom de réseau (SSID) du routeur sans fil auquel l'imprimante est connectée, imprimez les paramètres réseau.

➔ [Impression des paramètres de réseau](#)

»» Remarque

- En fonction du routeur sans fil, notez qu'un nom de réseau (SSID) différent est affecté pour une bande passante (2,4 GHz ou 5 GHz) ou son utilisation (PC ou machine de jeux), via l'utilisation de caractères alphanumériques à la fin du nom de réseau (SSID).
- Pour plus d'informations sur la vérification des paramètres du routeur sans fil, reportez-vous au guide d'utilisation fourni avec le routeur sans fil ou contactez le fabricant.

Si vous utilisez une clé de chiffrement, spécifiez-la pour le nom de réseau (SSID) que vous utilisez. Pour plus d'informations, reportez-vous à la section [Définition d'une clé de cryptage](#).

2. Vérifiez la connexion réseau du PC.

Pour connaître les procédures, reportez-vous au manuel fourni avec l'ordinateur, ou contactez le fabricant.

Après avoir procédé à la configuration du routeur sans fil et de votre ordinateur, configurez les paramètres sur votre ordinateur afin d'afficher des pages Web, en utilisant les informations du routeur sans fil.



Continuez après avoir procédé à la vérification de la connexion réseau ci-dessus.


Contrôle 3 Vérifiez les paramètres réseau de l'imprimante.



Vérifiez que l'icône est affichée dans l'angle inférieur gauche de l'écran tactile.

Si l'icône  ou  est affichée.


L'icône  ou  indique que le routeur sans fil et l'imprimante ne sont pas connectés. Vérifiez le paramétrage de l'imprimante. Réexaminez l'emplacement du routeur sans fil et de l'imprimante lors de la prochaine vérification.

Si l'icône  est affichée.

« Connexion facile sans fil » est en attente de configuration. Connectez un périphérique à l'imprimante avec l'application sur un ordinateur, un smartphone ou une tablette.

Si l'icône  ou  est affichée.

L'imprimante n'est pas configurée pour utiliser le Wi-Fi.

Sélectionnez  (**Configuration (Setup)**) sur l'écran **ACCUEIL (HOME)** > **Paramètres périphérique** > **Paramètres réseau** > **Wi-Fi** dans cet ordre, puis sélectionnez **Activer** pour **Activer/désactiver le Wi-Fi**.

Contrôle 4 Vérifiez l'emplacement du routeur sans fil.

Assurez-vous que l'imprimante n'est pas trop éloignée du routeur sans fil.

L'imprimante peut être placée jusqu'à 50 m (164 pieds) du local où se trouve le routeur sans fil, sans obstacle entre les deux. Assurez-vous que l'imprimante est suffisamment proche du routeur sans fil à utiliser.

Faites en sorte qu'il n'y ait aucun obstacle entre le routeur sans fil et l'imprimante. La communication sans fil d'une pièce à une autre ou entre différents étages est généralement médiocre. Une communication sans fil peut être entravée par des matériaux de construction contenant du métal ou du béton. Si l'imprimante ne peut pas communiquer avec l'ordinateur via le Wi-Fi à cause d'un mur, installez l'imprimante et l'ordinateur dans la même pièce.

Par ailleurs, si un appareil tel qu'un micro-ondes qui émet des ondes radio de la même fréquence qu'un routeur sans fil se trouve à proximité, il risque de causer des interférences. Placez le routeur sans fil le plus loin possible des sources d'interférences.

Étape 2 : Résoudre les problèmes à l'aide de Wi-Fi Connection Assistant.

Diagnostiquez et réparez les connexions réseau à l'aide de Wi-Fi Connection Assistant.

Téléchargez Wi-Fi Connection Assistant à partir de la page ci-dessous et installez-le sur votre ordinateur.

➔ Vérification de l'état de la connexion de l'imprimante à l'aide de l'assistant de connexion Wi-Fi

Consultez les informations ci-dessous pour le démarrage de Wi-Fi Connection Assistant.

- **Pour Windows :**

- ➔ [Démarrage de Wi-Fi Connection Assistant](#)

- **Pour macOS :**

- ➔ [Démarrage de Wi-Fi Connection Assistant](#)

Étape 3 : Si l'outil de solution ne permet pas de résoudre le problème.

Contrôle 1 Assurez-vous que le pare-feu du logiciel de sécurité est désactivé.

Si le pare-feu de votre logiciel de sécurité est activé, un message peut apparaître pour vous avertir que le logiciel Canon essaie d'accéder au réseau. Dans ce cas, paramétrez le logiciel de sécurité pour qu'il autorise toujours l'accès.

Si vous utilisez des programmes qui changent d'environnement réseau, vérifiez leurs paramètres.

Contrôle 2 Si l'imprimante est connectée à une borne d'accès AirPort via Wi-Fi, veillez à utiliser des caractères alphanumériques pour le nom de réseau (SSID) (macOS).

Si votre nom de réseau (SSID) contient des caractères autres que des caractères alphanumériques à un octet, vous ne pourrez pas vous connecter correctement. Changez le nom de réseau (SSID) de manière à utiliser uniquement des caractères alphanumériques à un octet.

Contrôle 3 Réglez les problèmes de réseau avec les fonctions de diagnostic de l'imprimante.

Voir ci-dessous.

- ➔ [Réglez les problèmes de réseau avec les fonctions de diagnostic de l'imprimante.](#)

Rubriques connexes

- ➔ [Problèmes de communication réseau](#)



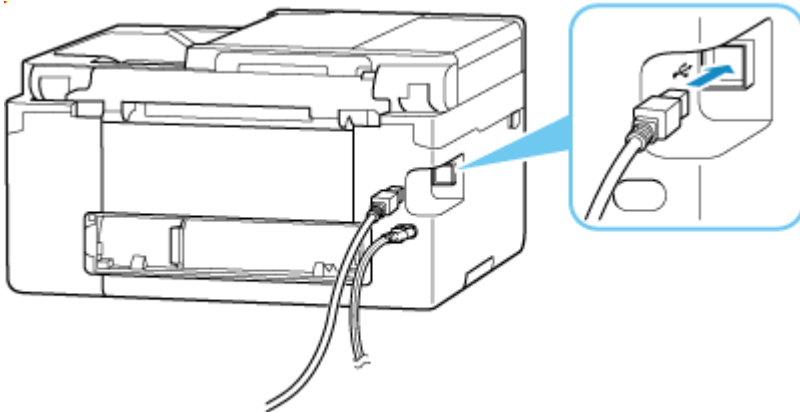
Impossible de continuer au-delà de l'écran Connexion de l'imprimante (Impossible de détecter l'imprimante connectée via USB)



Si vous ne pouvez pas continuer au-delà de l'écran **Connexion de l'imprimante**, vérifiez les éléments suivants.

Contrôle 1 Assurez-vous que le câble USB est correctement connecté à l'imprimante et à l'ordinateur.

Raccordez l'imprimante et l'ordinateur à l'aide d'un câble USB conformément à l'illustration ci-dessous. Le port USB se situe à l'arrière de l'imprimante.



»» Important

- Vérifiez l'orientation du connecteur « Type-B » et connectez-le à l'imprimante. Pour plus d'informations, consultez le manuel fourni avec le câble USB.

Contrôle 2 Suivez la procédure ci-dessous pour connecter de nouveau l'imprimante et l'ordinateur.

1. Débranchez le câble USB de l'imprimante et de l'ordinateur, puis connectez-le de nouveau.
2. Assurez-vous qu'aucune opération liée à l'imprimante n'est en cours et mettez celle-ci hors tension.
3. Mettez l'imprimante sous tension.

Contrôle 3 Suivez les étapes ci-dessous pour installer à nouveau les MP Drivers (pilote d'imprimante).

1. Téléchargez les derniers MP Drivers (pilote d'imprimante).
2. Mettez l'imprimante hors tension.
3. Redémarrez l'ordinateur.

Après le redémarrage, installez les MP Drivers (pilote d'imprimante) téléchargés à l'étape 1.

»» Important

- Lors de l'installation des MP Drivers (pilote d'imprimante), assurez-vous de sélectionner la bonne imprimante.
- Pour Windows :
Pour redémarrer votre ordinateur, choisissez **Redémarrer** à la place de **Éteindre**.

Problèmes liés au routeur sans fil

- Clé réseau (mot de passe) inconnue
- Vérification du SSID/de la clé du routeur sans fil
- Impossible d'utiliser l'imprimante après le remplacement du routeur sans fil ou la modification de ses paramètres
- Connexion WPS (bouton du routeur)
- Fonction de séparateur de confidentialité/de séparateur de SSID/de séparation réseau

Clé réseau (mot de passe) inconnue

Diagnostiquez et réparez les connexions réseau à l'aide de Wi-Fi Connection Assistant.

Téléchargez Wi-Fi Connection Assistant à partir de la page ci-dessous et installez-le sur votre ordinateur.

- ➔ Vérification de l'état de la connexion de l'imprimante à l'aide de l'assistant de connexion Wi-Fi

Consultez les informations ci-dessous pour le démarrage de Wi-Fi Connection Assistant.

- **Pour Windows :**

- ➔ [Démarrage de Wi-Fi Connection Assistant](#)

- **Pour macOS :**

- ➔ [Démarrage de Wi-Fi Connection Assistant](#)

Si le problème persiste après le diagnostic et la réparation avec Wi-Fi Connection Assistant, vérifiez les éléments suivants.

- ➔ [La clé WPA/WPA2/WPA3 définie pour le routeur sans fil est inconnue, connexion impossible](#)
- ➔ [Définition d'une clé de cryptage](#)

Q La clé WPA/WPA2/WPA3 définie pour le routeur sans fil est inconnue, connexion impossible

A

Vérifiez les paramètres du routeur sans fil. Pour plus de détails sur le paramétrage d'un routeur sans fil, reportez-vous au guide d'utilisation fourni avec le routeur sans fil ou contactez le fabricant. Assurez-vous que votre ordinateur peut communiquer avec le routeur sans fil.

Q Définition d'une clé de cryptage

A

Sélectionnez le chiffrement contenant WPA2.

»» Remarque

- La valeur par défaut du routeur sans fil prenant en charge WPA3 peut être réglée sur WPA3.

Assurez-vous que votre ordinateur et le routeur sans fil peuvent communiquer en utilisant les paramètres que vous avez sélectionnés. Pour plus de détails sur le paramétrage d'un routeur sans fil, reportez-vous au guide d'utilisation fourni avec le routeur sans fil ou contactez le fabricant.

• Utilisation de WPA2/WPA3 (Windows)

La méthode d'authentification, le mot de passe Wi-Fi et le type de cryptage dynamique doivent être identiques pour le routeur sans fil, l'imprimante et l'ordinateur.

Entrez le mot de passe Wi-Fi configuré sur le routeur sans fil.

La méthode de cryptage dynamique TKIP (cryptage de base) ou AES (cryptage sécurisé) est sélectionnée automatiquement.

Pour plus d'informations, reportez-vous à la section Si l'écran Détails WPA/WPA2/WPA3 apparaît.

▶▶ Remarque

- Cette imprimante prend en charge les formats suivants.
 - WPA-PSK (WPA-Personnel)
 - WPA2-PSK (WPA2-Personnel)
 - WPA3-SAE (WPA3-Personnel)
- Certaines imprimantes prennent en charge IEEE802.1X/EAP (WPA/WPA2/WPA3 Enterprise). Pour configurer IEEE802.1X/EAP (WPA/WPA2/WPA3 Enterprise), vous devez également configurer le serveur d'authentification (Radius).

Contactez l'administrateur réseau pour plus d'informations.

- Cette page Web contient des informations sur plusieurs modèles. Selon les spécifications de l'imprimante que vous utilisez, certaines fonctions décrites (connexion/scanner/copie, etc.) peuvent ne pas s'appliquer.

Pour plus d'informations sur les fonctions de votre imprimante, reportez-vous à [Caractéristiques techniques du produit](#).

Impossible d'utiliser l'imprimante après le remplacement du routeur sans fil ou la modification de ses paramètres

Lorsque le routeur sans fil est remplacé ou que les paramètres du routeur sont modifiés, les paramètres réseau de votre ordinateur, de votre smartphone, de votre tablette ou de votre imprimante doivent être reconfigurés en fonction du nouveau routeur sans fil.



Contrôle 1 Vérifiez si votre ordinateur/smartphone/tablette peut être connecté à Internet via le nouveau routeur sans fil.

Si votre ordinateur/smartphone/tablette ne peut pas être connecté à Internet, vérifiez si la configuration du routeur sans fil est terminée et configurez les paramètres sur l'ordinateur, le smartphone ou la tablette pour vous connecter au routeur sans fil.

Contrôle 2 Redéfinissez la configuration réseau de l'imprimante.

Reportez-vous au Guide d'installation pour procéder à la configuration.

Remarque

- Wi-Fi Connection Assistant vous permet de diagnostiquer et de réparer l'état du réseau. Sélectionnez le lien ci-dessous pour télécharger Wi-Fi Connection Assistant et l'installer.
 - ➔ Vérification de l'état de la connexion de l'imprimante à l'aide de l'assistant de connexion Wi-Fi
- Consultez les informations ci-dessous pour le démarrage de Wi-Fi Connection Assistant.
- Pour Windows :
 - ➔ [Démarrage de Wi-Fi Connection Assistant](#)
 - Pour macOS :
 - ➔ [Démarrage de Wi-Fi Connection Assistant](#)

Si le problème persiste, reportez-vous à la section ci-dessous.

- ➔ [Impossible de communiquer avec l'imprimante après l'activation d'un filtrage d'adresses MAC/IP ou d'une clé de cryptage sur le routeur sans fil](#)
- ➔ [Lorsque le cryptage est activé, impossible de communiquer avec l'imprimante après la modification du type de cryptage sur le routeur sans fil](#)
- ➔ Fonction de séparateur de confidentialité/de séparateur de SSID/de séparation réseau

Q Impossible de communiquer avec l'imprimante après l'activation d'un filtrage d'adresses MAC/IP ou d'une clé de cryptage sur le routeur sans fil



Contrôle 1 Vérifiez le paramétrage du routeur sans fil.

Pour plus de détails sur le paramétrage d'un routeur sans fil, reportez-vous au guide d'utilisation fourni avec le routeur sans fil ou contactez le fabricant. Assurez-vous que l'ordinateur et le routeur sans fil peuvent communiquer ensemble avec ce paramétrage.

Contrôle 2 Si vous procédez à un filtrage des adresses MAC ou des adresses IP au niveau du routeur sans fil, vérifiez que les adresses MAC ou IP de l'ordinateur, du périphérique réseau et de l'imprimante sont enregistrées.

Contrôle 3 Si vous utilisez une clé WPA/WPA2/WPA3 ou un mot de passe, assurez-vous que la clé de chiffrement de l'ordinateur, du périphérique réseau et de l'imprimante correspond à celle définie pour le routeur sans fil.

La longueur ou le format du mot de passe Wi-Fi et la méthode d'authentification doivent être identiques pour le routeur sans fil, l'imprimante et l'ordinateur.

Pour plus d'informations, reportez-vous à la section [Définition d'une clé de cryptage](#).

▶▶ Remarque

- Certaines imprimantes prennent en charge IEEE802.1X/EAP (WPA/WPA2/WPA3 Enterprise). Pour configurer IEEE802.1X/EAP (WPA/WPA2/WPA3 Enterprise), vous devez également configurer le serveur d'authentification (Radius).

Contactez l'administrateur réseau pour plus d'informations.

- Cette page Web contient des informations sur plusieurs modèles. Selon les spécifications de l'imprimante que vous utilisez, certaines fonctions décrites (connexion/scanner/copie, etc.) peuvent ne pas s'appliquer.

Pour plus d'informations sur les fonctions de votre imprimante, reportez-vous à [Caractéristiques techniques du produit](#).

Q Lorsque le cryptage est activé, impossible de communiquer avec l'imprimante après la modification du type de cryptage sur le routeur sans fil

A

Si l'imprimante ne peut plus communiquer avec l'ordinateur après la modification du type de chiffrement du routeur sans fil, assurez-vous que le type de chiffrement et la clé d'identification ou le mot de passe de l'ordinateur correspondent à ceux du routeur sans fil.

- ➔ [Impossible de communiquer avec l'imprimante après l'activation d'un filtrage d'adresses MAC/IP ou d'une clé de cryptage sur le routeur sans fil](#)

Problèmes liés aux paramètres de l'imprimante/smartphone/ tablette pour le réseau

- **Résolvez les problèmes de réseau avec les fonctions de diagnostic de l'imprimante.**
- **Vérification des informations réseau de l'imprimante**
- **Vérification du code d'état**
- **Impression des paramètres de réseau**
- **Restauration des paramètres réseau de l'imprimante aux valeurs par défaut**
- **Paramètres de réseau par défaut**
- **Connexion avec Connexion directe sans fil**

Résolvez les problèmes de réseau avec les fonctions de diagnostic de l'imprimante.

- Si l'imprimante et le routeur sans fil sont connectés ou si l'imprimante et l'ordinateur sont connectés par câble USB, mais que vous ne pouvez pas imprimer :
 - ➔ [Passez en mode hors connexion \(Windows\)](#)
- Dans les cas autres que les cas ci-dessus :
 - ➔ [Impossible de détecter une imprimante sur le réseau/Impossible d'imprimer](#)
 - ➔ [Connexion à une imprimante via la connexion directe sans fil impossible](#)

Q Impossible de détecter une imprimante sur le réseau/Impossible d'imprimer



Impression des informations relatives aux paramètres de réseau :

Suivez la procédure ci-dessous pour imprimer les informations relatives aux paramètres de réseau.

|| Étape 1 Vérifiez que l'imprimante et le routeur sans fil sont sous tension.

Mettez le routeur sans fil à nouveau sous tension.

Patiencez environ cinq minutes, puis remettez l'imprimante sous tension.

|| Étape 2 Vérifiez que vos périphériques (par exemple, ordinateur/smartphone/tablette) sont connectés à Internet.

Assurez-vous que les périphériques et le routeur sans fil sont connectés via le Wi-Fi et qu'Internet peut être utilisé sans problème.

|| Étape 3 Assurez-vous que le paramètre Wi-Fi de l'imprimante est activé et que l'icône



est affichée.

|| Étape 4 Placez l'imprimante et les périphériques (par exemple, ordinateur/smartphone/tablette) plus près du routeur sans fil.

La qualité des communications sans fil se détériore si l'imprimante ou les périphériques sont trop éloignés du routeur sans fil. Placez l'imprimante et le périphérique plus près du routeur sans fil.

|| Étape 5 Imprimer les paramètres de réseau

Imprimez les informations relatives aux paramètres de réseau sur votre imprimante.

- ➔ [Impression des paramètres de réseau](#)

Vérification des informations imprimées relatives aux paramètres de réseau

À partir des informations imprimées sur les paramètres réseau, vérifiez les entrées de l'élément « 2-2 ».

C-0

La connexion est correcte. Cependant, si l'imprimante est introuvable sur le réseau ou si l'impression est impossible, vérifiez les éléments suivants.

»» Remarque

- Si des codes autres que « C-0 » sont affichés en même temps dans la section « 2-2 », vérifiez également la correspondance des autres codes.

Contrôle 1 Vérifiez que le pare-feu du logiciel de sécurité est désactivé.

Un message peut apparaître et vous avertir que le logiciel Canon essaie d'accéder au réseau. Dans ce cas, paramétrez le logiciel de sécurité pour qu'il autorise toujours l'accès.

Quittez le logiciel de sécurité et assurez-vous que l'imprimante est reconnue et prête à l'emploi. Si tel est le cas, la configuration du pare-feu est en cause. Modifiez les paramètres du pare-feu de sorte que l'imprimante soit reconnue et prête à l'emploi. Pour plus de détails, contactez le fabricant du logiciel de sécurité.

Si vous utilisez des programmes qui changent d'environnement réseau, vérifiez leurs paramètres.

Contrôle 2 Le nom de réseau (SSID) de l'imprimante correspond-il au paramètre de nom de réseau (SSID) du routeur sans fil qui communique ?

Vérifiez la section « 3-2-6 » dans les informations imprimées relatives aux paramètres de réseau et le nom de réseau (SSID) du routeur sans fil auquel vous souhaitez vous connecter. S'ils ne correspondent pas, vérifiez le SSID et le mot de passe du routeur sans fil auquel vous souhaitez vous connecter, puis procédez à une configuration manuelle.

Contrôle 3 La fonction de séparateur de confidentialité, de séparateur de SSID ou de séparation de réseau est-elle activée sur le routeur sans fil ?

Si c'est le cas, désactivez ces fonctions avant de procéder à la configuration. Pour vérifier les paramètres du routeur sans fil, reportez-vous au manuel fourni avec ce dernier ou contactez le fabricant.

Contrôle 4 MP Drivers (pilote d'imprimante) est-il installé ? (Windows)

Si vous utilisez Windows et que les MP Drivers (pilote d'imprimante) ne sont pas installés, installez-les.

➔ Configuration

C-1

Le paramètre Wi-Fi de l'imprimante est désactivé. (Vous pouvez également vérifier si l'icône Wi-Fi n'apparaît pas sur l'écran de l'imprimante.)



Activez le paramètre Wi-Fi dans l'écran des paramètres de l'imprimante.

C-3

Aucune adresse IP n'est attribuée. (Vous pouvez également vérifier que la rubrique « 3-2-12 » des informations imprimées relatives aux paramètres de réseau est vide.)

Vérifiez les éléments suivants.

Contrôle 1 L'imprimante est-elle configurée pour obtenir une adresse IP automatiquement, ou le routeur sans fil demande-t-il un adressage manuel ?

Reportez-vous au manuel du routeur sans fil pour activer les paramètres DHCP (acquisition automatique) sur le routeur sans fil ou pour définir une adresse IP valide sur l'imprimante.

Contrôle 2 Lorsque vous définissez manuellement l'adresse IP de l'imprimante, il est possible qu'une adresse IP incorrecte soit définie.

Vérifiez le nom de réseau (SSID) et le mot de passe du routeur sans fil auquel vous souhaitez vous connecter, la plage d'adresses IP applicable, puis saisissez l'adresse IP appropriée sur l'imprimante. Si vous n'êtes pas sûr, définissez l'adresse IP de l'imprimante sur automatique (DHCP).

C-5

Impossible de se connecter au réseau spécifié. Vérifiez les éléments suivants.

Contrôle 1 Vérifiez l'état de l'imprimante, des périphériques réseau (par exemple, le routeur sans fil) et de votre ordinateur/smartphone/tablette.

La communication avec un routeur sans fil doit être réglée sur la bande de fréquence 2,4 GHz ou 5 GHz. Le nom du réseau (SSID) de la bande de fréquence 2,4 GHz et le nom du réseau (SSID) de la bande de fréquence 5 GHz ne peuvent pas être utilisés en association. En fonction du routeur sans fil, notez qu'un nom de réseau (SSID) différent est affecté pour une bande passante (2,4 GHz ou 5 GHz) ou son utilisation (PC ou machine de jeux), via l'utilisation de caractères alphanumériques à la fin du nom de réseau (SSID).

Vérifiez le nom du réseau (SSID) défini pour l'imprimante et associez-le au nom du réseau (SSID) de la bande de fréquence correcte du routeur sans fil.

Contrôle 2 Il se peut que le mot de passe de votre routeur sans fil ne corresponde pas au mot de passe que vous avez entré.

Les mots de passe sont sensibles à la casse.

Entrez le mot de passe correctement.

Contrôle 3 Surveillez la force du signal et déplacez l'imprimante et le routeur sans fil si nécessaire.

- Faites en sorte qu'il n'y ait aucun obstacle entre le routeur sans fil et l'imprimante. La communication sans fil d'une pièce à une autre ou entre différents étages est généralement médiocre.
- Une communication sans fil peut être entravée par des matériaux de construction contenant du métal ou du béton. Si l'imprimante ne peut pas communiquer avec l'ordinateur via le Wi-Fi à cause d'un mur, installez l'imprimante et l'ordinateur dans la même pièce.

- Après avoir modifié l'emplacement d'installation, imprimez à nouveau les informations relatives aux paramètres de réseau et vérifiez l'état du signal. Comparez avec la valeur de la section « 3-2-1 » dans les informations imprimées relatives aux paramètres de réseau pour déterminer l'emplacement d'installation.

Contrôle 4 Vérifiez le numéro de canal sans fil du Wi-Fi que vous utilisez sur l'ordinateur.

Assurez-vous que le numéro de canal sans fil sur le routeur sans fil est inclus dans le numéro de canal sans fil que vous avez vérifié. Si le numéro de canal sans fil défini pour le routeur sans fil n'est pas inclus, modifiez le numéro de canal sans fil du routeur sans fil.

Contrôle 5 En cas de connexion Wi-Fi, vérifiez si l'accès à l'ordinateur par un routeur sans fil est limité.

Les paramètres du routeur sans fil peuvent limiter le nombre de périphériques pouvant être connectés en même temps. Supprimez ou assouplissez les restrictions.

Pour vérifier les paramètres du routeur sans fil, reportez-vous au manuel fourni avec ce dernier ou contactez le fabricant.

»» Remarque

- Pour vérifier l'adresse MAC ou l'adresse IP de votre ordinateur, reportez-vous à la section [Vérification de l'adresse IP ou MAC de l'ordinateur](#).

Contrôle 6 Si le problème se produit uniquement lorsque le routeur sans fil est en mode d'économie d'énergie, désactivez le mode d'économie d'énergie du routeur sans fil.

Si le problème semble se produire soudainement, il peut être résolu en mettant à jour le micrologiciel du routeur sans fil (par exemple, mise à jour de l'intervalle de d'une clé, problèmes d'intervalle de mise à jour DHCP, etc.). Pour plus d'informations, consultez le manuel fourni avec le routeur sans fil.

Contrôle 7 Si l'imprimante est connectée à une borne d'accès AirPort via un réseau local, veillez à utiliser des caractères alphanumériques pour le nom de réseau (SSID) (macOS).

Si votre nom de réseau (SSID) contient des caractères autres que des caractères alphanumériques à un octet, vous ne pourrez pas vous connecter correctement. Changez le nom de réseau (SSID) de l'imprimante de manière à utiliser uniquement des caractères alphanumériques à un octet.

C-4

Aucune passerelle par défaut n'est définie.

Lorsque vous définissez manuellement l'adresse IP de l'imprimante, entrez une adresse IP de passerelle par défaut valide. Si vous ne connaissez pas la passerelle par défaut, définissez l'adresse IP sur automatique.

C-7

Il se peut qu'il y ait problème au niveau du signal.

Vérifiez les éléments suivants.

Contrôle

Surveillez la force du signal et déplacez l'imprimante et le routeur sans fil si nécessaire.

- Faites en sorte qu'il n'y ait aucun obstacle entre le routeur sans fil et l'imprimante. La communication sans fil d'une pièce à une autre ou entre différents étages est généralement médiocre.
- Une communication sans fil peut être entravée par des matériaux de construction contenant du métal ou du béton. Si l'imprimante ne peut pas communiquer avec l'ordinateur via le Wi-Fi à cause d'un mur, installez l'imprimante et l'ordinateur dans la même pièce.
- Après avoir modifié l'emplacement d'installation, imprimez à nouveau les informations relatives aux paramètres de réseau et vérifiez l'état du signal. Comparez avec la valeur de la section « 3-2-1 » dans les informations imprimées relatives aux paramètres de réseau et placez l'imprimante dans un emplacement présentant une valeur supérieure.

»» Remarque

- Dans certains cas, « C-7 » et « C-9 » sont affichées en même temps. Dans ce cas, reportez-vous aux deux sections.

C-8

Un trop grand nombre de clients sont connectés.

La connexion directe sans fil permet de connecter jusqu'à 5 périphériques simultanément.

Si vous souhaitez connecter des périphériques supplémentaires à l'imprimante, débranchez les périphériques non utilisés avant d'en ajouter.

C-9

Le niveau de bruit est élevé et ne diffère pas du niveau du signal en raison de divers périphériques autres que l'imprimante.

- Si des appareils (four micro-ondes, unité de disque dur externe ou clé USB 3.0) émettant des ondes radio de la même fréquence qu'un routeur sans fil se trouvent à proximité, cela peut causer des interférences. Placez l'imprimante et le routeur sans fil le plus loin possible des sources d'interférences.
- Après avoir modifié l'emplacement de l'imprimante, vérifiez la qualité du signal. Comparez la valeur de la section « 3-2-2 » dans les informations relatives aux paramètres de réseau et placez l'imprimante dans l'emplacement présentant une valeur plus élevée.

»» Remarque

- Dans certains cas, « C-7 » et « C-9 » sont affichées en même temps. Dans ce cas, reportez-vous aux deux sections.

C-10

Aucune adresse IP n'est attribuée par le routeur sans fil.

Vérifiez les éléments suivants.

Contrôle 1

Il se peut que le mot de passe de votre routeur sans fil ne corresponde pas au mot de passe que vous avez entré.

Les mots de passe sont sensibles à la casse.

Entrez le mot de passe correctement.

Contrôle 2 Configurez à nouveau l'imprimante et reconnectez-vous au Wi-Fi.

Contrôle 3 Vérifiez la fonction DHCP du routeur sans fil. Si la fonction DHCP est désactivée, activez-la.

Pour plus d'informations, consultez le manuel fourni avec le routeur sans fil.

C-11

Le nom de réseau (SSID) reste la valeur par défaut (le nom de réseau (SSID) n'a pas été défini). Vérifiez le nom de réseau (SSID) du routeur sans fil.

Vérifiez le nom de réseau (SSID) et le mot de passe du routeur sans fil auquel vous souhaitez vous connecter, puis configurez-le manuellement.

»» Remarque

- Wi-Fi Connection Assistant vous permet de diagnostiquer et de réparer l'état du réseau. Sélectionnez le lien ci-dessous pour télécharger Wi-Fi Connection Assistant et l'installer.
 - ➔ Vérification de l'état de la connexion de l'imprimante à l'aide de l'assistant de connexion Wi-FiConsultez les informations ci-dessous pour le démarrage de Wi-Fi Connection Assistant.
 - **Pour Windows :**
 - ➔ [Démarrage de Wi-Fi Connection Assistant](#)
 - **Pour macOS :**
 - ➔ [Démarrage de Wi-Fi Connection Assistant](#)

Impossible de communiquer avec l'imprimante en mode de connexion directe sans fil

A

Vérifiez les éléments suivants.

Contrôle 1 Vérifiez l'état de l'alimentation de l'imprimante et des autres périphériques (par exemple, ordinateur/smartphone/tablette).

Mettez l'imprimante ou les périphériques sous tension.

Si la machine est déjà sous tension, mettez-la hors tension, puis à nouveau sous tension à l'aide de l'interrupteur.

Contrôle 2 Vérifiez les paramètres de votre périphérique (par exemple, ordinateur/smartphone/tablette).

Assurez-vous que le Wi-Fi est activé sur votre périphérique.

Pour plus d'informations, consultez le manuel fourni avec le périphérique.

Contrôle 3 Imprimez les informations relatives aux paramètres de réseau.

Voir « Étape 1 » à « Étape 5 » dans [Impossible de détecter une imprimante sur le réseau/Impossible d'imprimer](#).

Dans les informations imprimées sur les paramètres réseau, vérifiez que l'élément « 2-2 » n'est pas « C-8 ». Si tel est le cas, le nombre d'imprimantes connectées est trop important.

La connexion directe sans fil permet de connecter jusqu'à 5 périphériques simultanément.

Lorsque vous souhaitez connecter des périphériques supplémentaires, déconnectez les périphériques non utilisés avant d'en ajouter.

Contrôle 4 Vérifiez que l'imprimante est sélectionnée en tant que connexion pour divers périphériques (par exemple, un ordinateur, un smartphone ou une tablette).

Sélectionnez le nom de réseau (SSID) pour la connexion directe sans fil spécifiée pour l'imprimante comme destination de connexion pour les périphériques.

Vérifiez la destination sur votre périphérique.

Pour plus d'informations, reportez-vous au manuel fourni avec votre périphérique ou visitez le site Web du fabricant.

Pour vérifier le nom de réseau (SSID) pour la connexion directe sans fil spécifiée pour l'imprimante, affichez-le à l'aide du panneau de contrôle de l'imprimante ou imprimez les informations relatives aux paramètres de réseau de l'imprimante.

- Affichage sur le panneau de contrôle de l'imprimante.

➔ [Paramètres réseau](#)

- Imprimez les paramètres de réseau.

➔ [Impression des paramètres de réseau](#)

Contrôle 5 Vérifiez que le mot de passe de connexion directe sans fil défini pour l'imprimante est entré correctement.

Pour vérifier le mot de passe spécifié pour l'imprimante, affichez-le à l'aide du panneau de contrôle de l'imprimante ou imprimez les informations relatives aux paramètres de réseau de l'imprimante.

- Affichage sur le panneau de contrôle de l'imprimante.

➔ [Paramètres réseau](#)

- Imprimez les paramètres de réseau.

➔ [Impression des paramètres de réseau](#)

Contrôle 6 Assurez-vous que l'imprimante n'est pas trop éloignée du périphérique.

Si la distance entre l'imprimante et le périphérique est trop importante, la communication sans fil devient mauvaise. Placez l'imprimante et le périphérique à proximité l'un de l'autre.

Vérification des informations réseau de l'imprimante

- ➔ [Vérification de l'adresse IP ou MAC de l'imprimante](#)
- ➔ [Vérification de l'adresse IP ou MAC de l'ordinateur](#)
- ➔ [Vérification de la communication entre l'ordinateur, l'imprimante et le routeur sans fil](#)
- ➔ [Vérification des informations de configuration réseau](#)

Vérification de l'adresse IP ou MAC de l'imprimante

A

Pour vérifier l'adresse IP ou MAC de l'imprimante, imprimez les informations de configuration réseau ou affichez-les à l'aide du panneau de contrôle.

- Affichage sur le panneau de contrôle.
 - ➔ [Paramètres réseau](#)
- Imprimez les paramètres de réseau.
 - ➔ [Impression des paramètres de réseau](#)

Pour Windows, vous pouvez vérifier les informations de configuration réseau sur l'écran de l'ordinateur.

- ➔ [Écran Canon Wi-Fi Connection Assistant](#)

Vérification de l'adresse IP ou MAC de l'ordinateur

A

Pour vérifier l'adresse IP ou MAC de votre ordinateur, suivez les instructions ci-dessous.

- **Pour Windows :**

1. Sélectionnez **Invite de commande** dans **Démarrer**.
2. Saisissez « ipconfig/all » et appuyez sur **Entrée**.

L'adresse IP et l'adresse MAC de l'ordinateur s'affichent. Si l'ordinateur n'est connecté à aucun réseau, l'adresse IP n'apparaît pas.

- **Pour macOS :**

1. Sélectionnez **Paramètres système** dans le menu Apple et cliquez sur **Réseau**.
2. Assurez-vous que l'interface réseau utilisée par l'ordinateur est sélectionnée.

Assurez-vous que **Wi-Fi** est **connecté** lors de la connexion via Wi-Fi ou que **Ethernet** est **connecté** pour Connexion au réseau câblé et cliquez.

3. Cliquez sur **Détails** pour vérifier l'adresse IP.

L'adresse IP de votre ordinateur s'affiche. Pour vérifier l'adresse MAC, cliquez sur **Matériel**.

Vérification de la communication entre l'ordinateur, l'imprimante et le routeur sans fil

Pour vérifier que la communication est disponible, effectuez le test Ping.

- **Pour Windows :**

1. Sélectionnez **Invite de commande** dans **Démarrer**.

2. Tapez « ping XXX.XXX.XXX.XXX » et appuyez sur **Entrée**.

« XXX.XXX.XXX.XXX » correspond à l'adresse IP du périphérique cible.

Si la communication est disponible, un message similaire à celui-ci s'affiche.

```
Réponse de XXX.XXX.XXX.XXX: octets=32 temps=10ms TTL=255
```

Si le message **La requête a expiré** s'affiche, la communication n'est pas disponible.

- **Pour macOS :**

1. Démarrez **Terminal** comme indiqué ci-dessous.

Sélectionnez **Ordinateur** à partir du menu **Aller** ou du Finder, cliquez deux fois sur **Macintosh HD > Applications > Utilitaires > Terminal**.

2. Tapez « ping -c3 XXX.XXX.XXX.XXX » et appuyez sur **Entrée**.

« XXX.XXX.XXX.XXX » correspond à l'adresse IP du périphérique cible.

Si la communication est disponible, un message similaire à celui-ci s'affiche.

```
64 bytes from XXX.XXX.XXX.XXX: icmp_seq=0 ttl=64 time=3.394 ms
```

```
64 bytes from XXX.XXX.XXX.XXX: icmp_seq=1 ttl=64 time=1.786 ms
```

```
64 bytes from XXX.XXX.XXX.XXX: icmp_seq=2 ttl=64 time=1.739 ms
```

```
--- XXX.XXX.XXX.XXX ping statistics ---
```

```
3 packets transmitted, 3 packets received, 0% packet loss
```

Si le message suivant s'affiche, la communication ne fonctionne pas correctement.

```
PING XXX.XXX.XXX.XXX (XXX.XXX.XXX.XXX) : 56 data bytes
```

```
---XXX.XXX.XXX.XXX ping statistics ---
```

```
3 packets transmitted, 0 packets received, 100% packet loss
```

Vérification des informations de configuration réseau

A

Pour vérifier les informations de configuration réseau de l'imprimante, affichez-les à l'aide du panneau de contrôle de l'imprimante ou imprimez-les.

- Affichage sur le panneau de contrôle.
 - ➔ [Paramètres réseau](#)
- Imprimez les paramètres de réseau.
 - ➔ [Impression des paramètres de réseau](#)




Impression des paramètres de réseau



Utilisez le panneau de contrôle pour imprimer les paramètres de réseau actuels de l'imprimante.

»» Important

- La copie imprimée des paramètres de réseau contient des informations importantes sur votre réseau. Conservez-la soigneusement.

1. Vérifiez que l'imprimante est sous tension.
2. [Chargez quatre feuilles ou plus de papier ordinaire de format A4 ou Lettre.](#)
3. Sélectionnez  (**Configuration (Setup)**) sur l'écran **ACCUEIL (HOME)**.
4. Sélectionnez **Paramètres périphérique**.
5. Sélectionnez **Paramètres réseau**.
6. Sélectionnez **Imprim. détails**.
7. Vérifiez le message et sélectionnez **Oui**.
8. Lorsque l'écran de confirmation pour les mots de passe d'impression s'affiche, sélectionnez **Activé** ou **Désactivé**.

L'imprimante commence à imprimer les informations relatives à la configuration réseau.

Les informations suivantes relatives à la configuration réseau de l'imprimante sont imprimées. (En fonction des paramètres de l'imprimante, la valeur de certains paramètres n'est pas affichée.)

Numéro d'élément	Élément	Description	Paramètre
1	Product Information	Informations sur le produit	–
1-1	Product Name	Nom du produit	XXXXXXXX
1-2	ROM Version	Version ROM	XXXXXXXX
1-3	Serial Number	Numéro de série	XXXXXXXX

2	Network Diagnostics	Diagnostics de réseau	–
2-1	Diagnostic Result	Résultat du diagnostic	XXXXXXXXXX
2-2	Result Codes	Codes de résultat	XXXXXXXXXX
2-3	Result Code Details	Détails du code de résultat	Reportez-vous à Résolvez les problèmes de réseau avec les fonctions de diagnostic de l'imprimante. pour vérifier les détails relatifs au résultat du diagnostic et aux codes de résultat.
3	Wireless LAN	Réseau sans fil	Enable/Disable
3-2	Infrastructure	Infrastructure	Enable/Disable
3-2-1	Signal Strength	Puissance du signal	0 - 100 [%]
3-2-2	Link Quality	Qualité de la liaison	0 - 100 [%]
3-2-3	Frequency	Fréquence	2.4/5 [GHz]
3-2-4	MAC Address	Adresse MAC	XX:XX:XX:XX:XX:XX
3-2-5	Connection	État de la connexion	Active/Inactive
3-2-6	SSID	SSID	Nom de réseau (SSID) pour le réseau sans fil
3-2-7	Channel	Canal	XXX (1 à 13, 36, 40, 44, 48, 52, 56, 60, 64, 100, 104, 108, 112, 116, 120, 124, 128, 132, 136, 140, 149, 153, 157, 161, 165)
3-2-8	Encryption	Méthode de cryptage	none/TKIP/AES
3-2-10	Authentication	Méthode d'authentification	none/auto/open/shared/WPA-PSK/WPA2-PSK/WPA3-SAE/WPA-EAP/WPA2-EAP/WPA3-EAP
3-2-11	TCP/IPv4	TCP/IPv4	Enable
3-2-12	IP Address	Adresse IP	XXX.XXX.XXX.XXX
3-2-13	Subnet Mask	Masque de sous-réseau	XXX.XXX.XXX.XXX
3-2-14	Default Gateway	Passerelle par défaut	XXX.XXX.XXX.XXX
3-2-15	TCP/IPv6	TCP/IPv6	Enable/Disable
3-2-16	Link Local Address	Adresse du lien local	XXXX:XXXX:XXXX:XXXX XXXX:XXXX:XXXX:XXXX
3-2-17	Link Local Prefix Length	Longueur du préfixe du lien local	XXX
3-2-18	Stateless Address1	Adresse statique 1	XXXX:XXXX:XXXX:XXXX XXXX:XXXX:XXXX:XXXX

3-2-19	Stateless Prefix Length1	Longueur du préfixe statique 1	XXX
3-2-20	Stateless Address2	Adresse statique 2	XXXX:XXXX:XXXX:XXXX XXXX:XXXX:XXXX:XXXX
3-2-21	Stateless Prefix Length2	Longueur du préfixe statique 2	XXX
3-2-22	Stateless Address3	Adresse statique 3	XXXX:XXXX:XXXX:XXXX XXXX:XXXX:XXXX:XXXX
3-2-23	Stateless Prefix Length3	Longueur du préfixe statique 3	XXX
3-2-24	Stateless Address4	Adresse statique 4	XXXX:XXXX:XXXX:XXXX XXXX:XXXX:XXXX:XXXX
3-2-25	Stateless Prefix Length4	Longueur du préfixe statique 4	XXX
3-2-26	Default Gateway1	Passerelle par défaut 1	XXXX:XXXX:XXXX:XXXX XXXX:XXXX:XXXX:XXXX
3-2-27	Default Gateway2	Passerelle par défaut 2	XXXX:XXXX:XXXX:XXXX XXXX:XXXX:XXXX:XXXX
3-2-28	Default Gateway3	Passerelle par défaut 3	XXXX:XXXX:XXXX:XXXX XXXX:XXXX:XXXX:XXXX
3-2-29	Default Gateway4	Passerelle par défaut 4	XXXX:XXXX:XXXX:XXXX XXXX:XXXX:XXXX:XXXX
3-2-33	IPsec	Paramètre IPsec	Active/Inactive
3-2-34	Security Protocol	Méthode de sécurité	ESP/ESP & AH/AH/Vide (non sélectionné)
3-2-35	Wireless LAN DRX	Réception discontinue (réseau sans fil)	Enable/Disable
3-3	Wireless Direct/Access Point Mode	Mode de fonctionnement pour la Connexion directe sans fil	Enable/Disable
3-3-1	MAC Address	Adresse MAC	XX:XX:XX:XX:XX:XX
3-3-2	Connection	État de la connexion	Active/Inactive
3-3-3	SSID	SSID	Nom de réseau (SSID) pour la connexion directe sans fil
3-3-4	Password	Mot de passe	Mot de passe de la connexion directe sans fil
3-3-5	Channel	Canal	3,6,36,40

3-3-6	Encryption	Méthode de cryptage	AES
3-3-7	Authentication	Méthode d'authentification	WPA2-PSK
3-3-8	TCP/IPv4	TCP/IPv4	Enable
3-3-9	IP Address	Adresse IP	XXX.XXX.XXX.XXX
3-3-10	Subnet Mask	Masque de sous-réseau	XXX.XXX.XXX.XXX
3-3-11	Default Gateway	Passerelle par défaut	XXX.XXX.XXX.XXX
3-3-12	TCP/IPv6	TCP/IPv6	Enable/Disable
3-3-13	Link Local Address	Adresse du lien local	XXXX:XXXX:XXXX:XXXX XXXX:XXXX:XXXX:XXXX
3-3-14	Link Local Prefix Length	Longueur du préfixe du lien local	XXX
3-3-15	IPsec	Paramètre IPsec	Active/Inactive
3-3-16	Security Protocol	Méthode de sécurité	ESP/ESP & AH/AH/Vide (non sélectionné)
3-3-17	Wireless LAN DRX	Réception discontinue (connexion directe sans fil)	Disable
3-3-18	Frequency	Fréquence de connexion directe sans fil	2.4/5 [GHz]
5	Other Settings	Autres paramètres	–
5-1	Printer Name	Nom d'imprimante	Nom d'imprimante
5-2	Wireless Direct DevName	Nom du périphérique pour la connexion directe sans fil	Nom du périphérique pour la connexion directe sans fil
5-4	WSD Printing	Paramètre d'impression WSD	Enable/Disable
5-5	WSD Timeout	Délai d'attente	1/5/10/15/20 [min]
5-6	LPD Printing	Paramètre d'impression LPD	Enable/Disable
5-7	RAW Printing	Paramètre d'impression RAW	Enable/Disable
5-9	Bonjour	Paramètre Bonjour	Enable/Disable
5-10	Bonjour Service Name	Nom du service Bonjour	Nom du service Bonjour

5-11	LLMNR	Paramètre LLMNR	Enable/Disable
5-12	SNMP	Paramètre SNMP	Enable/Disable
5-14	DNS Server	Obtenir l'adresse du serveur DNS automatiquement	Auto/Manual
5-15	Primary Server	Adresse du serveur principal	XXX.XXX.XXX.XXX
5-16	Secondary Server	Adresse du serveur secondaire	XXX.XXX.XXX.XXX
5-17	Proxy Server	Paramètre du serveur proxy	Enable/Disable
5-18	Proxy Address	Adresse proxy	XXXXXXXXXXXXXXXXXXXXXXX
5-19	Proxy Port	Spécification de port du proxy	1 - 65535
5-20	Cert. Fingerprt(SHA-1)	Empreinte digitale de certificat (SHA-1)	xxxxxxx xxxxxxxx xxxxxxxx xxxxxxx xxxxxxxx
5-21	Cert. Fingerprt(SHA-256)	Empreinte digitale de certificat (SHA-256)	xxxxxxx xxxxxxxx xxxxxxxx xxxxxxxx xxxxxxx xxxxxxxx xxxxxxxx xxxxxxxx
7	Web Services	Services Web	–
7-1	Unsent Usage Logs	Nombre de journaux d'utilisation non transmis	0 à 200
7-2	Usage Log Last Sent	Date du dernier envoi d'un journal d'utilisation	XXXXXXXXXX
7-3	Web Service Status	État d'enregistrement	Not set/Disabled/Registration pending/Registered
7-4	Log Transmission Status	Résultat de la transmission	Not activated/Processing/Server error/Connection error/Timeout error/Error/Awaiting server response/Active
7-5	Subscription Information	Informations d'abonnement	
7-5-1	Subscription Status	État de l'abonnement	Not Available/Active/Inactive
7-5-2	Remaining Offline Prints	Nombre de pages restantes pouvant être imprimées hors ligne	xxx
7-5-3	Installed Cartridge Type	Type de cartouche pour l'abonnement	Subscription/Setup/Normal

7-5-4	Online Support	Assistance en ligne pour l'URL d'abonnement	xxxxxxxxxxxxxxxx (54 characters)
9	Security policy	État de la politique de sécurité	–
9-1	Security administrator password	Mot de passe de l'administrateur de sécurité	Enable/Disable
9-2	Interface	Fonction d'interface	–
9-2-1	Wi-Fi policy	Politique de connexion sans fil	–
	Prohibit use of direct connection	Interdire l'utilisation de la connexion directe	Enable/Disable
	Prohibit use of wireless LAN (Wi-Fi)	Interdire l'utilisation du réseau sans fil	Enable/Disable
9-2-2	USB policy	Politique de connexion USB	–
	Prohibit use of USB connection	Interdire l'utilisation d'un périphérique USB	Enable/Disable
	Prohibit use of external USB devices	Interdire l'utilisation en tant que périphérique de stockage USB	Enable/Disable
9-3	Network	Fonction de réseau	–
9-3-1	Communication policy	Politique opérationnelle de communication	–
	Always verify signatures for SMB/WebDAV server functions	Toujours vérifier les signatures lors de l'utilisation des fonctions du serveur SMB/WebDAV	Enable/Disable
	Always verify server certificate when using TLS	Toujours vérifier le certificat du serveur lors de l'utilisation de TLS	Enable/Disable
	Prohibit cleartext authentication for server functions	Interdire l'authentification en texte clair pour les fonctions du serveur	Enable/Disable
	Prohibit use of SNMPv1	Interdire l'utilisation de SNMPv1	Enable/Disable
9-3-2	Port usage policy	Politique d'utilisation des ports	–

	Restrict LPD port	Restreindre le port LPD	Enable/Disable
	Restrict RAW port	Restreindre le port RAW	Enable/Disable
	Restrict FTP port	Restreindre le port FTP	Enable/Disable
	Restrict WSD port	Restreindre le port WSD	Enable/Disable
	Restrict BMLinkS port	Restreindre le port BMLinkS	Enable/Disable
	Restrict IPP port	Restreindre le port IPP	Enable/Disable
	Restrict SMB port	Restreindre le port SMB	Enable/Disable
	Restrict SMTP port	Restreindre le port SMTP	Enable/Disable
	Restrict dedicated port	Restreindre le port dédié	Enable/Disable
	Restrict remote operation's software port	Restreindre le port logiciel de fonctionnement à distance	Enable/Disable
	Restrict SIP (IP Fax) port	Restreindre le port SIP (télécopie IP)	Enable/Disable
	Restrict mDNS port	Restreindre le port mDNS	Enable/Disable
	Restrict SLP port	Restreindre le port SLP	Enable/Disable
	Restrict SNMP port	Restreindre le port SNMP	Enable/Disable
9-4	Authentication	Fonction d'authentification	–
9-4-1	Authentication policy	Politique opérationnelle d'authentification	–
	Prohibit guest users from using the printer	Interdire aux utilisateurs invités d'utiliser le périphérique	Enable/Disable
	Force auto logout	Forcer la déconnexion automatique	Enable/Disable
	Logout period	Temps jusqu'à la déconnexion	xx sec

9-4-2	Pwd operation policy	Politique opérationnelle de mot de passe	–
	Prohibit caching of password for external servers	Interdire la mise en cache du mot de passe pour les serveurs externes	Enable/Disable
	Display warning when default password is in use	Afficher un avertissement lorsque le mot de passe par défaut est utilisé	Enable/Disable
	Prohibit use of default password for remote access	Interdire l'utilisation du mot de passe par défaut pour l'accès à distance	Enable/Disable
9-4-3	Password settings policy	Politique de paramétrage du mot de passe	–
	Minimum number of characters for password	Définir le nombre minimum de caractères pour le mot de passe	Enable/Disable
	characters (1 - 32)	Définir le nombre minimum de caractères	1~32 (caractères)
	Password validity period	Définir la période de validité du mot de passe	Enable/Disable
	days (1 - 180)	Période de validité du mot de passe	1-180 days
	Prohibit use of 3 or more identical consecutive characters	Interdire l'utilisation de 3 caractères identiques consécutifs ou plus	Enable/Disable
	Require use of at least 1 uppercase character	Forcer l'utilisation d'au moins 1 caractère majuscule	Enable/Disable
	Require use of at least 1 lowercase character	Forcer l'utilisation d'au moins 1 caractère minuscule	Enable/Disable
	Require use of at least 1 number	Forcer l'utilisation d'au moins 1 chiffre	Enable/Disable
	Require use of at least 1 symbol	Forcer l'utilisation d'au moins 1 symbole	Enable/Disable
9-4-4	Lockout policy	Politique de verrouillage	–

	Enable lockout	Activer le verrouillage	Enable/Disable
	Lockout threshold (times)	Seuil de verrouillage	1-10 time
	Lockout period (minutes)	Période de verrouillage	1-60 min
9-5	Key/Certificate	Fonction de clé/certificat	–
	Prohibit use of weak encryption	Interdire l'utilisation d'un cryptage faible	Enable/Disable
	Prohibit use of key/certificates with weak encryption	Interdire l'utilisation d'une clé ou d'un certificat avec cryptage faible	Enable/Disable
	Use TPM to store password and key	Utiliser TPM pour stocker le mot de passe et la clé	Enable/Disable
9-6	Log	Fonction de journalisation	–
	Force recording of audit log	Forcer l'enregistrement d'un journal d'audit	Enable/Disable
	Require SNTP settings	Forcer les paramètres SNTP	Enable/Disable
	Server name	Définition du nom du serveur SNTP	URL
9-7	Job	Fonction des travaux	–
9-7-1	Printing policy	Politique d'impression	–
	Prohibit immediate printing of received jobs	Interdire l'impression immédiate des travaux reçus	Enable/Disable
9-7-2	Send/Receive policy	Politique d'envoi/réception	–
	Allow sending only to registered addresses	Autoriser l'envoi uniquement aux adresses enregistrées	Enable/Disable
	Force confirmation of fax number	Forcer la confirmation du numéro de télécopie	Enable/Disable
	Prohibit auto forwarding	Interdire le transfert automatique	Enable/Disable

9-7-3	Storage	Politique de stockage	–
	Force complete deletion of data	Forcer la suppression complète des données	Enable/Disable

(« XX » représente des caractères alphanumériques.)



Restauration des paramètres réseau de l'imprimante aux valeurs par défaut



»» Important

- L'initialisation efface tous les paramètres réseau de l'imprimante et les opérations d'impression ou de numération à partir d'un ordinateur sur le réseau deviennent impossibles. Pour utiliser à nouveau l'imprimante sur un réseau après avoir restauré les réglages par défaut, reportez-vous au Guide d'installation et procédez à nouveau à la configuration.

Initialisez le paramètre de réseau à l'aide du panneau de contrôle de l'imprimante.

➔ [Réinitialiser paramètre](#)



Paramètres de réseau par défaut



Valeurs par défaut de connexion réseau

Élément	Par défaut
Nom du réseau (SSID)	BJNPSETUP
Sécurité Wi-Fi	Désactiver
Adresse IP IPv4	Configuration automatique
Adresse IP IPv6	Configuration automatique
Définir nom d'imprimante*	XXXXXXXXXXXXXXXXXX
Activer/désactiver IPv6	Activer
Activer/désactiver WSD	Activer
Paramètre délai d'attente (WSD)	15 minutes
Activer/désactiver Bonjour	Activer
Nom du service Bonjour*	Nom du modèle Canon
Paramètre protocole LPR	Activer
Protocole RAW	Activer
LLMNR	Activer
Paramètre DRX Wi-Fi	Activer

(« XX » représente des caractères alphanumériques.)

* La valeur par défaut dépend de l'imprimante. Vérifiez la valeur à l'aide du panneau de contrôle.

➔ [Paramètres réseau](#)

Valeurs par défaut de connexion directe sans fil

Élément	Par défaut
Nom du réseau (SSID)	DIRECT-abXX-ModelName *1 *2
Mot de passe	YYYYYYYYYY *3

Sécurité Wi-Fi	WPA2-PSK (AES)
Confirm. demande de connexion	Affiché
Commutateur 2,4 GHz/5 GHz	2,4 GHz

*1 La valeur par défaut dépend de l'imprimante. Vérifiez la valeur à l'aide du panneau de contrôle.

*2 « ab » est spécifié au hasard et « XX » représente les deux derniers chiffres de l'adresse MAC de l'imprimante. (Cette valeur est spécifiée lorsque l'imprimante est mise sous tension pour la première fois.)

*3 Le mot de passe est spécifié automatiquement lorsque l'imprimante est mise sous tension pour la première fois.



Connexion avec Connexion directe sans fil



Vous pouvez connecter des périphériques (par ex. un ordinateur, un smartphone ou une tablette) à l'imprimante en utilisant l'une des deux méthodes ci-dessous.

- Connexion sans fil (connexion de périphériques via un routeur sans fil)
- Connexion directe sans fil (connexion directe de périphériques sans routeur sans fil)

Cette section explique comment activer la connexion directe sans fil, qui vous permet d'imprimer en connectant les périphériques directement à l'imprimante.

►► Important

- Vous pouvez connecter jusqu'à 5 périphériques à l'imprimante simultanément avec Connexion directe sans fil.
- Vérifiez les restrictions d'utilisation et connectez l'imprimante en connexion directe sans fil.

➔ [Restrictions](#)

Connexion d'un smartphone, d'une tablette ou d'un ordinateur à l'imprimante




1. Activez la fonction Wi-Fi sur votre smartphone/tablette/ordinateur.

Activez Wi-Fi dans le menu Paramètres de votre smartphone/tablette/ordinateur.

Pour obtenir des instructions sur l'activation de la fonction Wi-Fi, reportez-vous au mode de votre smartphone/tablette/ordinateur.



2. Sélectionnez  (**Configuration (Setup)**) sur l'écran **ACCUEIL (HOME)**.
3. Sélectionnez **Paramètres périphérique**.
4. Sélectionnez **Paramètres réseau**.
5. Sélectionnez **Connexion directe sans fil**.


6. Sélectionnez **Connexion à un smartphone**.

7. Sélectionnez **iPhone/iPad** pour vous connecter à un iPhone/iPad, **Périphérique Android** pour vous connecter à un appareil Android et **Autres** pour vous connecter à un autre appareil.

• iPhone/iPad


1. Sélectionnez **Code QR**.
2. Numérisez le code QR affiché avec l'application d'appareil photo standard de l'iPhone/iPad



ou avec l'application  du smartphone ou de la tablette.

L'iPhone/iPad est connecté à l'imprimante.


»» Remarque

- Si le code QR ne peut pas être lu, sélectionnez  (Retour) dans l'écran affichant le code QR et connectez l'imprimante depuis **Connexion à un smartphone > Autres**.

• Périphérique Android

1. Sélectionnez **Code QR**.
2. Scannez le code QR affiché avec le périphérique Android de l'une des manières suivantes.
 - Sélectionnez le réseau et le Wi-Fi dans les paramètres du périphérique Android. Sélectionner l'icône de **code QR** à droite de **Ajouter un réseau** en bas de la liste des connexions Wi-Fi et numérisez le code QR.
 - Numérisez le code QR affiché avec l'application d'appareil photo standard Android ou




avec l'application  du smartphone ou de la tablette.

- Numérisez le code QR affiché avec une application de lecture de code QR.

Le périphérique Android est connecté à l'imprimante.

»» Remarque

- Connexion directe sans fil utilisant le code QR peut être utilisée avec Android version 5.0 ou ultérieure.
- Elle est disponible dans Android version 10 ou ultérieure pour numériser le code QR à partir du paramétrage et lire le code QR avec l'appareil photo standard Android.
- Selon le smartphone ou la tablette, il est possible que le code QR ne soit pas lisible.
- Si le code QR ne peut pas être lu, sélectionnez  (Retour) dans l'écran affichant le code QR et connectez l'imprimante depuis **Connexion à un smartphone > Autres**.

• Autres

1. Sélectionnez **Suivant**.

Nom du réseau (SSID) et **Mot de passe** sont affichés.

»» Remarque

- Pour afficher le mot de passe, sélectionnez **Aff. mot passe**. Pour masquer le mot de passe, sélectionnez **Masq mot passe**.
- Le mot de passe est nécessaire lors de la connexion d'un smartphone, d'une tablette ou d'un ordinateur à l'imprimante.

2. Sélectionnez « DIRECT-XXXX- NomModèle » (« X » représente des caractères alphanumériques) sur votre smartphone/tablette/ordinateur.

3. Entrez le **Mot de passe** sur le smartphone, la tablette ou l'ordinateur.

Le smartphone, la tablette ou l'ordinateur est connecté(e) à l'imprimante.

»» Remarque

- Si l'imprimante est configurée pour afficher un écran de confirmation dans **Confirm. demande de connexion** de [Modification des paramètres de connexion directe sans fil](#), lorsque le périphérique compatible pour la connexion directe sans fil se connecte à l'imprimante, un écran de confirmation demandant l'autorisation de se connecter s'affiche sur le panneau de contrôle de l'imprimante.

Vérifiez que le nom qui s'affiche sur le panneau de contrôle est identique à celui de votre périphérique de communication sans fil et sélectionnez **Oui**.

Vous pouvez imprimer depuis votre smartphone ou votre tablette en installant l'application. Téléchargez-le depuis App Store et Google Play.


- ➔ Pour les périphériques iOS
- ➔ Pour les périphériques Android

Modification des paramètres de connexion directe sans fil



Modifiez les paramètres de connexion directe sans fil en suivant la procédure ci-dessous.

1. Assurez-vous que l'imprimante est sous tension.

2. Sélectionnez  (**Configuration (Setup)**) sur l'écran **ACCUEIL (HOME)** et sélectionnez **Paramètres périphérique**.

3. Sélectionnez **Paramètres réseau**.

4. Sélectionnez **Connexion directe sans fil**.

»» Remarque

- Pour modifier les paramètres de connexion directe sans fil, vous devez activer la connexion directe sans fil avant.

Sélectionnez **Activer/désac. connex. dir. ss fil** sur l'écran de menu affiché lors de la sélection de **Connexion directe sans fil** et activez Connexion directe sans fil.

5. Sélectionnez un paramètre.

Faites défiler vers le bas si nécessaire.

- **Cons. param.**

Les valeurs de paramètre pour l'utilisation de l'imprimante avec la connexion directe sans fil s'affichent.

- **Modifier nom du réseau (SSID)**

Modifiez l'identifiant (SSID) pour la Connexion directe sans fil.

L'identifiant (SSID) est le nom de l'imprimante (nom du périphérique) tel qu'il s'affiche sur un périphérique compatible Wi-Fi Direct.

Suivez la procédure ci-dessous pour modifier l'identifiant (SSID).

- À définir manuellement
 1. Sélectionnez l'identifiant (SSID) affiché.
 2. Procédez aux modifications à l'aide du clavier qui apparaît.
 3. Une fois les modifications terminées, sélectionnez **OK**.
- À définir automatiquement
 1. Sélectionnez **Mise à jour automatique**
 2. Sélectionnez **Oui**.

Vous pouvez vérifier le paramètre mis à jour.

»» Remarque

- Pour afficher le mot de passe, sélectionnez **Aff. mot passe**. Pour masquer le mot de passe, sélectionnez **Masq mot passe**.

- **Modifier mot de passe**

Modifiez le mot de passe pour la Connexion directe sans fil.

- À définir manuellement
 1. Sélectionnez **Changer manuellement**.
 2. Sélectionnez le mot de passe affiché.
 3. Saisissez le nouveau mot de passe (10 caractères maximum).
Procédez aux modifications à l'aide du clavier qui apparaît.
 4. Une fois les modifications terminées, sélectionnez **OK**.
- À définir automatiquement
 1. Sélectionnez **Mise à jour automatique**

2. Sélectionnez **Oui**.

Vous pouvez vérifier le paramètre mis à jour.

»» Remarque

- Pour afficher le mot de passe, sélectionnez **Aff. mot passe**. Pour masquer le mot de passe, sélectionnez **Masq mot passe**.

• **Confirm. demande de connexion**

Modifiez la configuration de l'écran de confirmation lorsqu'un périphérique compatible Wi-Fi Direct se connecte à l'imprimante.

Si vous souhaitez que l'imprimante affiche l'écran vous informant qu'un périphérique compatible Wi-Fi direct est connecté à l'imprimante, sélectionnez **Activé**.

»» Important

- Pour empêcher tout accès non autorisé, il est conseillé de sélectionner le paramètre permettant d'afficher l'écran de confirmation.

• **Commutateur 2,4 GHz/5 GHz**

Modifiez la fréquence pour la Connexion directe sans fil.

Lorsque vous utilisez Connexion directe sans fil (2,4 GHz), la connexion des haut-parleurs Bluetooth à proximité peut être interrompue de temps à autre. Dans ce cas, le passage à 5 GHz réduira le problème.

»» Remarque

- Si vous modifiez les paramètres de connexion directe sans fil de l'imprimante, modifiez également les paramètres du routeur sans fil du périphérique.

Problèmes lors de l'impression (numérisation) à partir d'un smartphone ou d'une tablette

- **Impossible d'imprimer (numériser) à partir d'un smartphone ou d'une tablette**

Impossible d'imprimer (numériser) à partir d'un smartphone ou d'une tablette

Si vous ne parvenez pas à imprimer (numériser) à partir de votre smartphone ou de votre tablette, il est possible que le smartphone ou la tablette ne puisse pas communiquer avec l'imprimante.

Vérifiez la cause de votre problème en fonction de la méthode de connexion.

➔ [Impossible de communiquer avec l'imprimante via Wi-Fi](#)

➔ [Connexion à une imprimante via la connexion directe sans fil impossible](#)

Remarque

- En cas de problèmes d'impression via d'autres méthodes de connexion ou pour plus d'informations sur le paramétrage de chaque méthode de connexion :
 - ➔ Utilisation de PIXMA/MAXIFY Cloud Link
 - ➔ Impression à partir d'un périphérique iOS (AirPrint)

Q Impossible de communiquer avec l'imprimante via Wi-Fi

A

Si votre smartphone/tablette ne peut pas communiquer avec l'imprimante, vérifiez ce qui suit.

Contrôle 1 Vérifiez l'état de l'alimentation de l'imprimante, des périphériques réseau (par exemple, routeur sans fil) et de votre smartphone/tablette.

- Mettez l'imprimante ou les périphériques sous tension.
- Si la machine est déjà sous tension, mettez-la hors tension, puis à nouveau sous tension à l'aide de l'interrupteur.
- Il peut être nécessaire de résoudre certains problèmes liés au routeur sans fil (par exemple, la mise à jour de l'intervalle d'une clé, des problèmes d'intervalle de mise à jour DHCP, le mode d'économie d'énergie) ou de mettre à jour le micrologiciel du routeur sans fil.

Pour plus de détails, contactez le fabricant de votre routeur sans fil.

Contrôle 2 Vérifiez les paramètres de votre smartphone/tablette.

Assurez-vous que le Wi-Fi est activé sur votre périphérique.

Pour plus d'informations, consultez le manuel fourni avec votre périphérique.

Contrôle 3 L'imprimante est-elle connectée au routeur sans fil ?

- Utilisez l'icône qui figure dans le coin inférieur gauche de l'écran tactile pour vérifier l'état de la connexion entre l'imprimante et le routeur sans fil.



Si l'icône n'apparaît pas, le Wi-Fi est désactivé. Activez la communication sans fil sur l'imprimante.

- Vérifiez que les paramètres réseau de l'imprimante (par exemple le nom de réseau (SSID) ou la clé réseau (mot de passe), etc.) sont identiques à ceux du routeur sans fil.

Pour vérifier les paramètres du routeur sans fil, reportez-vous au manuel fourni avec ce dernier ou contactez le fabricant.

Pour vérifier les paramètres réseau actuels de l'imprimante, imprimez les informations de configuration réseau ou affichez-les à l'aide du panneau de contrôle.

- Affichage sur le panneau de contrôle de l'imprimante.

➔ [Paramètres réseau](#)

- Imprimez les paramètres de réseau.

➔ [Impression des paramètres de réseau](#)

»» Remarque

- Si vous disposez d'un ordinateur, Wi-Fi Connection Assistant vous permet de diagnostiquer et de réparer l'état du réseau.

Sélectionnez le lien ci-dessous pour télécharger Wi-Fi Connection Assistant et l'installer.

- ➔ Vérification de l'état de la connexion de l'imprimante à l'aide de l'assistant de connexion Wi-Fi

Consultez les informations ci-dessous pour le démarrage de Wi-Fi Connection Assistant.

- Pour Windows :

➔ [Démarrage de Wi-Fi Connection Assistant](#)

- Pour macOS :

➔ [Démarrage de Wi-Fi Connection Assistant](#)

Contrôle 4 Les paramètres réseau de votre smartphone ou de votre tablette sont-ils identiques à ceux du routeur sans fil ?

Vérifiez que les paramètres réseau de l'imprimante (par exemple le nom de réseau (SSID) ou la clé réseau (mot de passe), etc.) sont identiques à ceux du routeur sans fil.

Pour vérifier les paramètres de votre smartphone ou de votre tablette, reportez-vous au mode d'emploi fourni avec l'appareil.

Si les paramètres réseau de votre smartphone ou de votre tablette ne sont pas identiques à ceux du routeur sans fil, modifiez-les afin qu'ils correspondent à ces derniers.

Contrôle 5 Assurez-vous que l'imprimante n'est pas trop éloignée du routeur sans fil.

Si la distance entre l'imprimante et le routeur sans fil est trop importante, la communication sans fil sera de mauvaise qualité. Placez l'imprimante et le routeur sans fil à proximité l'un de l'autre.

Contrôle 6 Il se peut qu'il y ait problème au niveau du signal. Surveillez la force du signal et déplacez l'imprimante et le routeur sans fil si nécessaire.

Faites en sorte qu'il n'y ait aucun obstacle entre le routeur sans fil et l'imprimante. La communication sans fil d'une pièce à une autre ou entre différents étages est généralement médiocre. Une communication sans fil peut être entravée par des matériaux de construction contenant du métal ou du béton. Si l'imprimante ne peut pas communiquer avec l'ordinateur via le Wi-Fi à cause d'un mur, installez l'imprimante et l'ordinateur dans la même pièce.

Par ailleurs, si un appareil tel qu'un micro-ondes qui émet des ondes radio de la même fréquence qu'un routeur sans fil se trouve à proximité, il risque de causer des interférences. Placez le routeur sans fil le plus loin possible des sources d'interférences.

Vérifiez la puissance du signal sur l'écran tactile.

➔ [Utilisation de l'écran tactile](#)

»» Remarque

- Si la page Web ne peut pas être imprimée à l'aide d'un périphérique Android, il est peut-être possible de l'imprimer en modifiant la connexion Wireless Direct.

➔ [Connexion avec Connexion directe sans fil](#)

Q Impossible de communiquer avec l'imprimante en mode de connexion directe sans fil


A

Si votre smartphone/tablette ne peut pas communiquer avec l'imprimante en mode de connexion directe sans fil, vérifiez ce qui suit.

Contrôle 1 Vérifiez l'état de l'alimentation de l'imprimante et du périphérique (par exemple, smartphone ou tablette).

Mettez l'imprimante ou les périphériques sous tension.

Si la machine est déjà sous tension, mettez-la hors tension, puis à nouveau sous tension à l'aide de l'interrupteur.

Contrôle 2 Vérifiez si l'icône  est affichée sur l'écran tactile de l'imprimante.

Si l'icône n'apparaît pas, la connexion directe sans fil est désactivée. Veuillez activer la connexion directe sans fil.

Contrôle 3 Vérifiez les paramètres de votre smartphone/tablette.

Assurez-vous que le Wi-Fi est activé sur votre périphérique.

Pour plus d'informations, consultez le manuel fourni avec votre périphérique.

Contrôle 4 Assurez-vous que l'imprimante est sélectionnée en tant que connexion pour les périphériques (par exemple, smartphone ou tablette).

Sélectionnez le nom de réseau (SSID) pour la connexion directe sans fil spécifiée pour l'imprimante comme destination de connexion pour les périphériques.

Vérifiez la destination sur votre périphérique.

Pour plus d'informations, reportez-vous au manuel fourni avec votre périphérique ou visitez le site Web du fabricant.

Pour vérifier le nom de réseau (SSID) pour la connexion directe sans fil spécifiée pour l'imprimante, imprimez les informations relatives aux paramètres réseau de l'imprimante ou affichez-les à l'aide du panneau de contrôle.

- Affichage sur le panneau de contrôle de l'imprimante.

➔ [Paramètres réseau](#)

- Imprimez les paramètres de réseau.

➔ [Impression des paramètres de réseau](#)

Contrôle 5 Vérifiez que le mot de passe de connexion directe sans fil défini pour l'imprimante est entré correctement.

Pour vérifier le mot de passe spécifié pour l'imprimante, imprimez les informations relatives aux paramètres réseau ou affichez-les à l'aide du panneau de contrôle.

- Affichage sur le panneau de contrôle de l'imprimante.

➔ [Paramètres réseau](#)

- Imprimez les paramètres de réseau.

➔ [Impression des paramètres de réseau](#)

Contrôle 6 Assurez-vous que l'imprimante n'est pas trop éloignée du périphérique.

Si la distance entre l'imprimante et le périphérique est trop importante, la communication sans fil devient mauvaise. Placez l'imprimante et le périphérique à proximité l'un de l'autre.

Contrôle 7 Assurez-vous que 5 périphériques sont déjà connectés.

La connexion directe sans fil permet de connecter jusqu'à 5 périphériques simultanément.

▶▶▶ Remarque

- Selon les spécifications de l'imprimante que vous utilisez, certaines fonctions décrites (connexion/scanner/copie, etc.) peuvent ne pas s'appliquer.

Pour plus d'informations sur les fonctions de votre imprimante, reportez-vous à [Caractéristiques techniques du produit](#).

Problèmes liés à l'impression

- **L'imprimante n'imprime pas**
- **L'imprimante n'accepte pas ou n'entraîne pas le papier/Erreur « Pas de papier »**
- **Résolution des problèmes de qualité d'impression**
- **Passez en mode hors connexion (Windows)**
- **Niveau d'encre non indiqué dans Canon IJ Status Monitor (Windows)**



L'imprimante n'imprime pas



Contrôle 1 Assurez-vous que l'imprimante est sous tension.

Dans le cas contraire, vérifiez que l'imprimante est bien branchée et appuyez sur le bouton **MARCHE (ON)** pour la mettre sous tension.

Attendez jusqu'à ce que l'écran **ACCUEIL (HOME)** apparaisse sur l'écran tactile. Au bout d'un certain temps, l'écran passe en mode veille. Dans ce cas, touchez l'écran tactile.

Contrôle 2 Assurez-vous que la cassette est insérée correctement.

Si un objet est placé sous l'imprimante, la cassette ne peut pas être insérée correctement et le papier ne peut pas être alimenté correctement.

Vérifiez qu'aucun objet ne se trouve sous l'imprimante et insérez la cassette à l'horizontale dans l'imprimante jusqu'à ce qu'elle se bloque.

➔ [Chargement du papier](#)

Contrôle 3 Vérifiez que l'imprimante est correctement raccordée à l'ordinateur.

Si vous utilisez un câble USB, vérifiez qu'il est bien raccordé à l'imprimante et à l'ordinateur. Lorsque le câble USB est correctement connecté, vérifiez les points suivants :

- Si vous utilisez un périphérique relais, tel qu'un concentrateur USB, débranchez-le, connectez l'imprimante directement à l'ordinateur, puis relancez l'impression. Si l'impression démarre normalement, le problème vient du périphérique relais. Contactez le fabricant du périphérique relais.
- Il peut également y avoir un problème avec le câble USB. Remplacez le câble USB et relancez l'impression.

Si vous utilisez l'imprimante avec une connexion réseau, assurez-vous que l'imprimante est correctement configurée pour une utilisation en réseau.

➔ [Impossible de détecter une imprimante sur le réseau](#) (Windows/macOS)

Remarque

- Wi-Fi Connection Assistant vous permet de diagnostiquer et de réparer l'état du réseau. Sélectionnez le lien ci-dessous pour télécharger Wi-Fi Connection Assistant et l'installer.
 - ➔ Vérification de l'état de la connexion de l'imprimante à l'aide de l'assistant de connexion Wi-Fi
- Consultez les informations ci-dessous pour le démarrage de Wi-Fi Connection Assistant.
- **Pour Windows :**
- ➔ [Démarrage de Wi-Fi Connection Assistant](#)

– **Pour macOS :**

- ➔ [Démarrage de Wi-Fi Connection Assistant](#)

Contrôle 4 Assurez-vous que les informations concernant le papier correspondent aux informations définies pour le réceptacle arrière ou la cassette.

Si les paramètres du papier ne correspondent pas aux informations définies pour le réceptacle arrière ou la cassette, un message d'erreur s'affiche sur le panneau de contrôle. Suivez les instructions affichées sur le panneau de contrôle pour résoudre le problème.

➤➤➤ **Remarque**

- Vous pouvez sélectionner d'afficher ou non le message qui évite les erreurs d'impression.
 - Pour modifier le paramètre d'affichage des messages lors de l'impression en utilisant le panneau de contrôle de l'imprimante :
 - ➔ [Paramètres d'alimentation](#)
 - Pour modifier le paramètre d'affichage des messages lors de l'impression en utilisant le pilote d'imprimante :
 - ➔ [Modification du mode de fonctionnement de l'Imprimante](#) (Windows)
 - ➔ [Modification du mode de fonctionnement de l'Imprimante](#) (macOS)

Contrôle 5 Si vous imprimez depuis un ordinateur, supprimez les tâches d'impression inutiles.

• **Pour Windows :**

- ➔ Suppression de la tâche d'impression non souhaitée

• **Pour macOS :**

- ➔ [Suppression de la tâche d'impression non souhaitée](#)

Contrôle 6 Le pilote d'imprimante de votre imprimante est-il sélectionné lors de l'impression ?

L'imprimante risque de ne pas imprimer correctement si vous utilisez un pilote destiné à une autre imprimante.

• **Pour Windows :**

Vérifiez que « Canon XXX series » (où « XXX » correspond au nom de votre imprimante) est sélectionné dans la boîte de dialogue Imprimer.

➤➤➤ **Remarque**

- Si plusieurs imprimantes sont enregistrées sur votre ordinateur, choisissez **Laisser Windows gérer mon imprimante par défaut** pour votre imprimante de sorte qu'elle soit sélectionnée par défaut.
 - ➔ L'imprimante par défaut change continuellement (Windows)

- **Pour macOS :**

Assurez-vous que le nom de votre imprimante est sélectionné sous **Imprimante** dans la boîte de dialogue Imprimer.

»» **Remarque**

- Si plusieurs imprimantes sont enregistrées sur votre ordinateur, sélectionnez **Définir comme imprimante par défaut** à partir de **Paramètres système > Imprimantes et scanners** pour une imprimante de sorte qu'elle devienne l'imprimante par défaut.

Contrôle 7 Essayez-vous d'imprimer un fichier de taille importante ? (Windows)

Si vous essayez d'imprimer un fichier de données de taille importante, le démarrage de l'impression prend beaucoup de temps.

Si l'imprimante ne commence pas à imprimer après un certain temps, sélectionnez **Activé** pour **Prévention de la perte de données d'impression** dans la boîte de dialogue **Options d'impression**.

Pour plus d'informations, reportez-vous à [Description de l'onglet Configuration de la page](#).

»» **Important**

- Sélectionner **Activé** pour **Prévention de la perte de données d'impression** peut réduire la qualité de l'impression.
- Lorsque l'impression est terminée, sélectionnez **Désactivé** pour **Prévention de la perte de données d'impression**.

Contrôle 8 Si vous imprimez à partir de l'ordinateur, redémarrez-le.

Redémarrez l'ordinateur, puis essayez d'imprimer à nouveau.

»» **Important**

- Pour Windows :
Pour redémarrer votre ordinateur, choisissez **Redémarrer** à la place de **Éteindre**.



L'imprimante n'accepte pas ou n'entraîne pas le papier/Erreur « Pas de papier »



Contrôle 1 Vérifiez que l'imprimante est placée au bon endroit.

Placez l'imprimante sur une table plate ou une plate-forme similaire.

Contrôle 2 Assurez-vous que du papier est chargé dans la cassette ou dans le réceptacle arrière.

➔ [Chargement du papier](#)

Contrôle 3 Procédez comme suit lorsque vous chargez du papier.

- Lorsque vous placez deux feuilles ou plus, alignez les bords des feuilles avant de charger le papier.
- Lorsque vous chargez deux feuilles ou plus, vérifiez que la pile de papier ne dépasse pas la limite de chargement du papier.

Notez que le chargement de papier jusqu'à la capacité maximale peut, dans certains cas, s'avérer impossible en fonction du type de papier ou des conditions ambiantes (température et humidité très élevées ou très basses). Dans ce cas, réduisez le nombre de feuilles de papier chargées à un nombre inférieur à la moitié de la limite de chargement.

- Placez toujours le papier en orientation portrait, quelle que soit l'orientation d'impression.
- Lorsque vous chargez du papier dans le réceptacle arrière, placez la face à imprimer vers le HAUT et alignez les guides papier droit et gauche avec la pile de papier.

➔ [Chargement du papier](#)

- Dans la cassette, veillez à charger uniquement du papier ordinaire.
- Lorsque vous chargez du papier dans la cassette, placez la face à imprimer vers le BAS et alignez les guides papier droit, gauche et avant avec la pile de papier.

➔ [Chargement du papier](#)

Contrôle 4 Le papier est-il trop épais ou gondolé ?

➔ [Types de support non pris en charge](#)

Contrôle 5 Procédez comme suit lorsque vous chargez des enveloppes.

Pour l'impression sur des enveloppes, reportez-vous à la section [Chargement des enveloppes dans le réceptacle arrière](#) et préparez les enveloppes avant de commencer l'impression.

Une fois les enveloppes prêtes, chargez-les dans l'imprimante en orientation portrait. Si les enveloppes sont placées en orientation paysage, elles ne seront pas entraînées correctement.

Contrôle 6 Vérifiez que les paramètres définissant le format de page et le type de support correspondent au papier chargé.

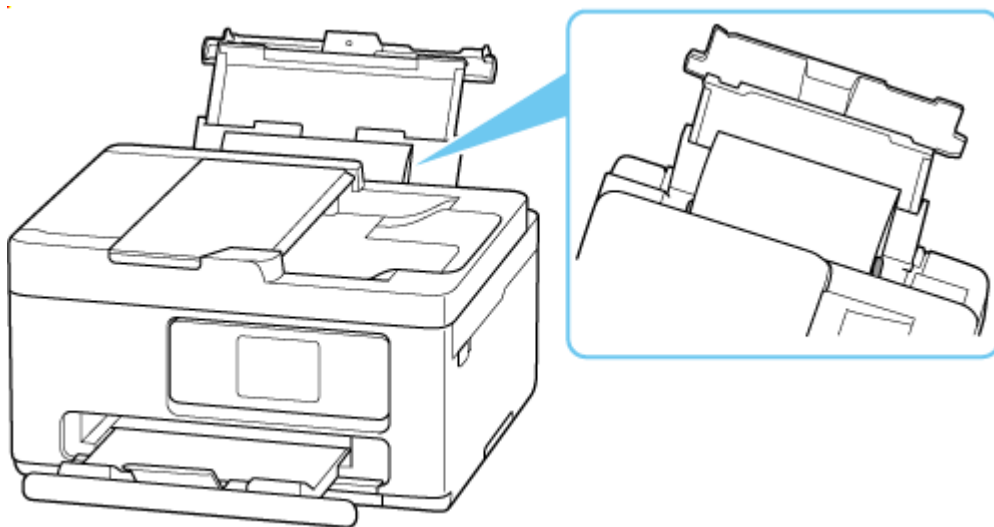
Contrôle 7 Vérifiez qu'aucun objet ne se trouve dans le réceptacle arrière.

Si le papier se déchire dans le réceptacle arrière, reportez-vous à la section [Que faire en cas de bouchage papier](#) pour le retirer.

Si un corps étranger se trouve dans le réceptacle arrière, retirez-le selon la procédure suivante.

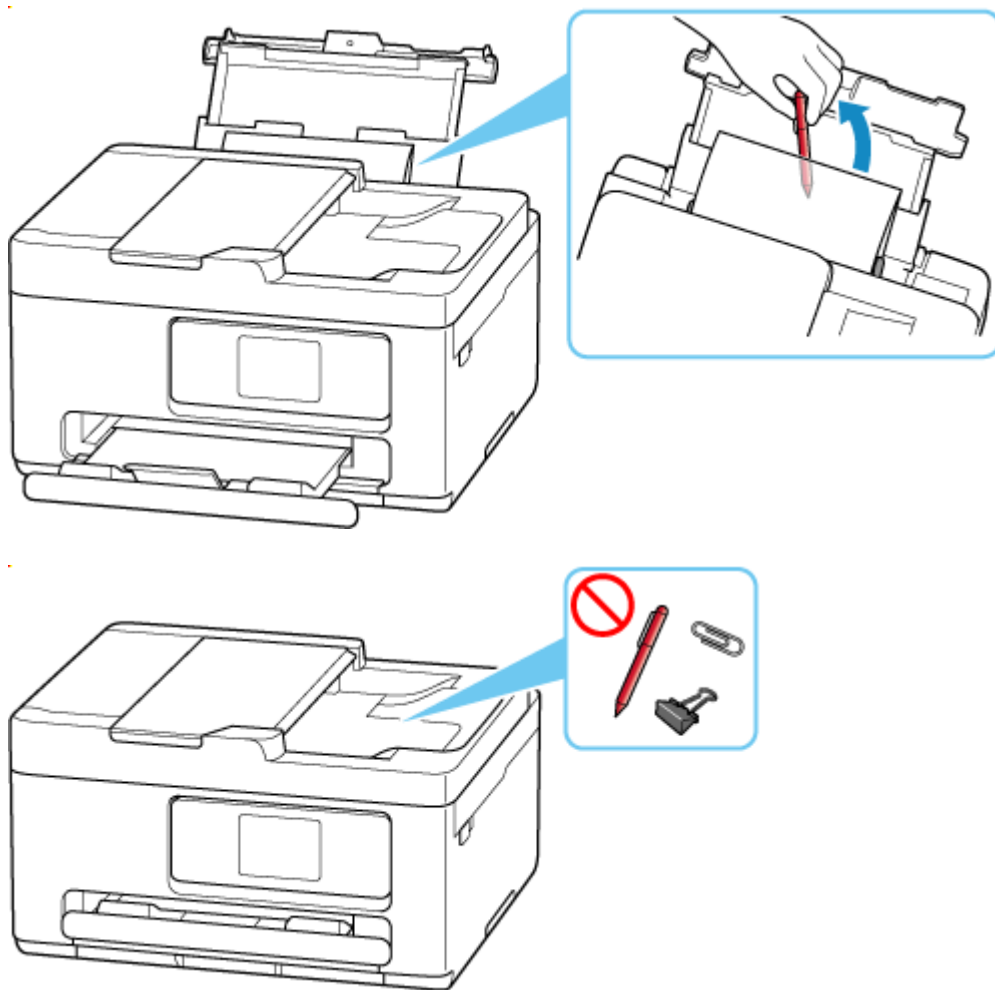
1. Mettez l'imprimante hors tension et débranchez le cordon d'alimentation côté prise de courant.
2. Pliez une feuille A4 en deux et insérez-la horizontalement dans le réceptacle arrière.

Insérez le papier de sorte que votre main ne touche pas directement la partie centrale du réceptacle arrière lorsque vous retirez le corps étranger.



3. Retirez le corps étranger à la main à l'aide du papier inséré.

Mettez votre main entre le papier que vous avez inséré et le réceptacle arrière pour retirer le corps étranger.



4. Retirez le papier plié inséré à l'étape 2.

»» Important

- N'inclinez pas l'imprimante ou ne la retournez pas. L'encre pourrait couler.

Contrôle 8 Nettoyez le rouleau d'entraînement du papier.

➔ [Nettoyage des rouleaux d'entraînement du papier](#)

»» Remarque

- Dans la mesure où ce nettoyage use le rouleau d'entraînement du papier, n'effectuez cette opération qu'en cas de nécessité.

Contrôle 9 Si deux feuilles de papier ou plus sont alimentées en même temps depuis la cassette, nettoyez l'intérieur de la cassette.

➔ Nettoyage des zones de contact de la cassette

Contrôle 10 L'unité d'entraînement est-elle bien en place ?

Reportez-vous à la section [Face arrière](#) pour plus d'informations sur les positions de l'unité d'entraînement.

Si les mesures ci-dessus ne permettent pas de résoudre le problème, contactez le centre de service Canon le plus proche pour demander une réparation.

»» Important

- N'inclinez pas l'imprimante lorsque vous la déplacez, vous risqueriez de faire couler l'encre.



Résolution des problèmes de qualité d'impression



Si les résultats de l'impression ne sont pas satisfaisants (traces blanches, lignes mal alignées/déformées, couleurs inégales, etc.), vérifiez les paramètres de qualité du papier et de l'impression.

Contrôle 1 Les paramètres définissant le format de page et le type de support correspondent-ils au format et au type du papier chargé ?

Si ces paramètres ne correspondent pas, il est impossible d'obtenir un résultat correct.

Si vous imprimez une photo ou une illustration, un paramètre de type de papier incorrect peut réduire la qualité des couleurs.

De plus, la surface d'impression risque d'être rayée.

La méthode utilisée pour vérifier les paramètres de qualité d'impression et de papier diffère selon l'usage que vous faites de l'imprimante.

- **Impression depuis une imprimante**

Vérifiez les paramètres à l'aide du panneau de contrôle de l'imprimante.

➔ [Configuration des paramètres pour la copie](#)

- **Impression depuis votre ordinateur**

Vérifiez les paramètres avec le pilote d'imprimante.

➔ [Configuration d'impression élémentaire](#)

- **Impression depuis votre smartphone/tablette à l'aide de**



Vérifiez les paramètres sur l'application.

➔ Impression de photos depuis votre smartphone

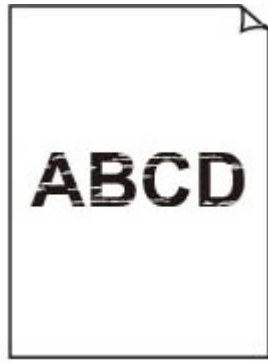
Contrôle 2 Assurez-vous que la qualité d'impression appropriée est sélectionnée à l'aide du pilote d'imprimante (voir la liste ci-dessus).

Sélectionnez une qualité d'impression adaptée au papier choisi et à ce que vous imprimez. Si vous remarquez des bavures ou des couleurs irrégulières, affinez le paramètre de qualité de l'impression et recommencez l'impression.

Contrôle 3 Si le problème n'est pas résolu, cliquez sur l'illustration correspondant au problème.



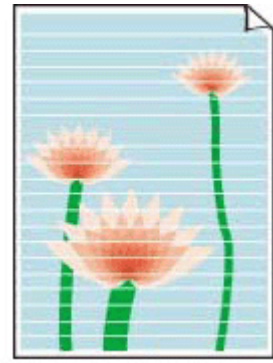
L'encre ne s'écoule pas



Floues ou troubles



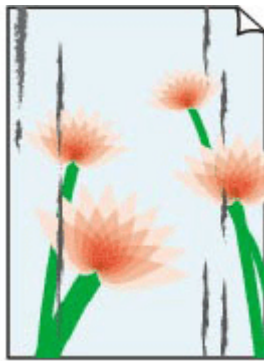
Couleurs inexactes ou bavures



Traces



Les lignes sont mal alignées/déformées



Le papier est taché/La surface imprimée est rayée



Taches d'encre/ Papier gondolé



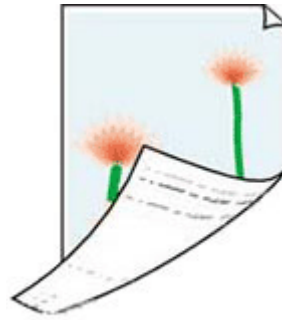
Ligne verticale près de l'image



[Images incomplètes/
Impossible de
terminer l'impression](#)

	Tokyo	London
Jan.	12,000	10,500
Feb.	11,500	10,800
Mar.	13,800	12,800
Apr.	12,000	10,500
May.	11,500	10,800
June	13,800	12,800

[Lignes incomplètes
ou manquantes
\(Windows\)](#)



[Le verso du papier
est taché](#)



[Couleurs inégales](#)



[Couleurs striées](#)



Les codes-barres
imprimés ne sont
pas reconnus

»» Remarque

- Selon les spécifications de l'imprimante que vous utilisez, certaines fonctions décrites (connexion/scanner/copie, etc.) peuvent ne pas s'appliquer.

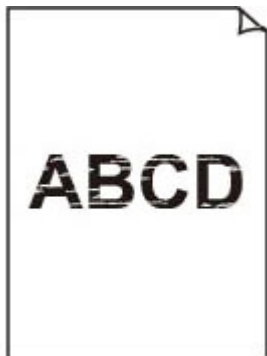
Pour plus d'informations sur les fonctions de votre imprimante, reportez-vous à [Caractéristiques techniques du produit](#).



L'encre ne s'écoule pas/Impressions floues ou troubles/Couleurs inexactes ou bavures/Traces



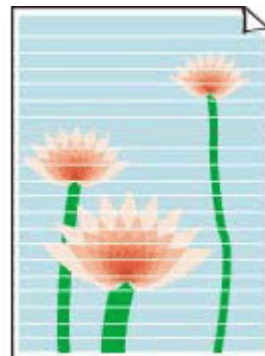
L'encre ne s'écoule pas



Floues ou troubles



Couleurs inexactes ou bavures



Traces



Remarque

- Si les impressions sont blanches, le noir ne s'imprime pas, est pâle ou a une teinte bleue ou rouge, reportez-vous à cette page Web.

Contrôle 1 Vérifiez les paramètres de qualité d'impression et de papier.

➔ [Résolution des problèmes de qualité d'impression](#)

Contrôle 2 Vérifiez les niveaux d'encre estimés dans les cartouches FINE.

Lorsqu'une cartouche FINE est vide, remplacez-la.

➔ [Remplacement d'une cartouche FINE](#)

Contrôle 3 La cartouche FINE est-elle connectée correctement ?

- Vérifiez qu'il ne reste plus de bande orange sur la cartouche FINE.

Si la bande orange est toujours en place sur la cartouche FINE, retirez-la.

- Si vous ne fermez pas correctement le couvercle de verrouillage de cartouche d'encre, il se peut que l'encre ne s'écoule pas correctement.

Ouvrez l'unité de numérisation / capot pour ouvrir le couvercle de verrouillage de cartouches d'encre, puis fermez-le.

Appuyez sur le couvercle de verrouillage des cartouches d'encre jusqu'à ce qu'il s'enclenche.

Contrôle 4 Les buses de tête d'impression sont-elles obstruées ?

Suivez les étapes ci-dessous afin de déterminer si l'encre s'écoule correctement des buses de la tête d'impression.

Étape 1 Impression d'un motif de vérification des buses

Après avoir imprimé le motif de vérification des buses, examinez celui-ci.

- À partir de l'imprimante
 - ➔ [Impression du motif de vérification des buses](#)

Si le motif n'est pas imprimé correctement, passez à l'étape suivante.

Étape 2 Nettoyez la tête d'impression.

Une fois le nettoyage de la tête d'impression terminé, imprimez et examinez le motif de vérification des buses.

- À partir de l'imprimante
 - ➔ [Nettoyage de la tête d'impression](#)

S'il n'y a pas d'amélioration, passez à l'étape suivante.

Étape 3 Nettoyez à nouveau la tête d'impression.

Après avoir à nouveau nettoyé la tête d'impression, imprimez le motif de vérification des buses et examinez le résultat.

S'il n'y a pas d'amélioration, passez à l'étape suivante.

Étape 4 Nettoyez en profondeur la tête d'impression.

Une fois le nettoyage en profondeur de la tête d'impression terminé, imprimez et examinez le motif de vérification des buses.

- À partir de l'imprimante
 - ➔ [Nettoyage en profondeur de la Tête d'impression](#)

Si vous ne constatez pas d'amélioration, mettez l'imprimante hors tension, patientez au moins 24 heures sans débrancher le cordon d'alimentation, puis passez à l'étape suivante.

Étape 5 Nettoyez à nouveau en profondeur la tête d'impression.

Une fois le nouveau nettoyage en profondeur de la tête d'impression terminé, imprimez et examinez le motif de vérification des buses.

Pour plus de détails sur l'impression du motif de vérification des buses, le nettoyage de la tête d'impression et le nettoyage en profondeur de la tête d'impression, reportez-vous à la section [Si l'impression est pâle ou irrégulière](#).

Étape 6 Remplacez la cartouche FINE.

Si le problème persiste après avoir effectué deux nettoyages en profondeur de la tête d'impression, cela indique peut-être que la tête d'impression est endommagée ou qu'il ne reste plus d'encre. Remplacez la cartouche FINE.

- ➔ [Remplacement d'une cartouche FINE](#)

Contrôle 5 Lorsque vous utilisez du papier dont une seule face est imprimable, vérifiez la face imprimable correcte du papier.

En cas d'impression sur l'autre face, le résultat peut apparaître flou ou de mauvaise qualité.

Lorsque vous chargez le papier dans le réceptacle arrière, placez-le face à imprimer vers le haut. Lorsque vous chargez le papier dans la cassette, placez-le face à imprimer vers le bas.

Reportez-vous au mode d'emploi fourni avec le papier pour de plus amples informations concernant la face imprimable.

- **Pour la copie, consultez également les rubriques suivantes :**

Contrôle 6 La vitre d'exposition est-elle sale ?

Nettoyez la vitre d'exposition.

➔ Nettoyage de la vitre d'exposition et du couvercle du scanner

Contrôle 7 Vérifiez que l'original est correctement chargé sur la vitre d'exposition ou sur le CAD.

Lorsque vous chargez l'original sur la vitre d'exposition, placez la face à copier tournée vers le bas. Lorsque vous chargez l'original sur le CAD, placez la face à copier tournée vers le haut.

➔ [Chargement des originaux](#)

Contrôle 8 La source de la copie est-elle un papier imprimé par l'imprimante ?

Si vous utilisez une impression réalisée avec cette imprimante en tant qu'original, la qualité d'impression peut être affectée en fonction de l'état de l'original. Imprimez directement à partir de votre imprimante ou relancez l'impression à partir de votre ordinateur si vous le pouvez.

De même, si vous sélectionnez **Copie photo** sur l'écran tactile lors de la copie de photos imprimées, le résultat peut être amélioré.

➔ Copie de photos



Les lignes sont mal alignées/déformées



»» Remarque

- Pour les cas de mauvais alignement ou de distorsion, reportez-vous à cette page Web.

Contrôle 1 Vérifiez les paramètres de qualité d'impression et de papier.

➔ [Résolution des problèmes de qualité d'impression](#)

Contrôle 2 Effectuez un alignement de la tête d'impression.

Si des lignes imprimées sont mal alignées/déformées ou si les résultats de l'impression ne vous donnent pas satisfaction, vous devez régler la position de la tête d'impression.

➔ [Alignement de la tête d'impression](#)

»» Remarque

- Si le problème persiste après l'alignement de la tête d'impression, alignez la tête d'impression manuellement.

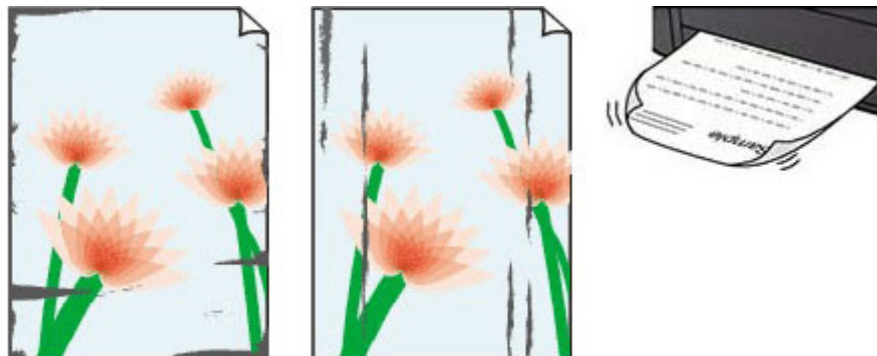
➔ [Alignement manuel de la tête d'impression](#)

Contrôle 3 Augmentez la qualité de l'impression et recommencez l'impression.

Le fait d'augmenter la qualité d'impression depuis le panneau de contrôle de l'imprimante ou de l'ordinateur peut permettre d'améliorer le résultat d'impression.



Le papier est taché/La surface imprimée est rayée/Taches d'encre/ Papier gondolé



Contrôle 1 Vérifiez les paramètres de qualité d'impression et de papier.

➔ [Résolution des problèmes de qualité d'impression](#)

Contrôle 2 Vérifiez le type de papier.

Vérifiez que vous utilisez le papier adapté à l'impression. En cas de saturation des couleurs élevée (lors de l'impression de photos ou d'images fortement saturées, par exemple), nous vous recommandons d'utiliser le **Papier Photo Glacé Extra II** ou un autre papier Canon spécial.

➔ [Types de support pris en charge](#)

Contrôle 3 Aplanissez le papier avant de le charger.

Lorsque vous utilisez du **Papier Photo Satiné**, chargez les feuilles une par une dans l'état où elles sont, même si elles sont gondolées. Le fait de rouler ce papier pour l'aplanir risque de provoquer des craquelures sur la surface et d'affecter la qualité d'impression.

Il est recommandé de replacer le papier non utilisé dans son emballage et de le stocker sur une surface plane.

- **Papier ordinaire :**

Retournez le papier et chargez-le de manière à imprimer sur l'autre face.

- **Autre papier tel qu'une enveloppe :**

Si la feuille de papier est gondolée aux quatre coins sur une hauteur supérieure à 3 mm / 0,1 pouce (A), le papier peut être taché ou l'alimentation risque de ne pas s'effectuer correctement. Suivez les instructions ci-dessous pour corriger le gondolage du papier.



1. Roulez le papier dans le sens opposé au gondolage, comme illustré ci-dessous.

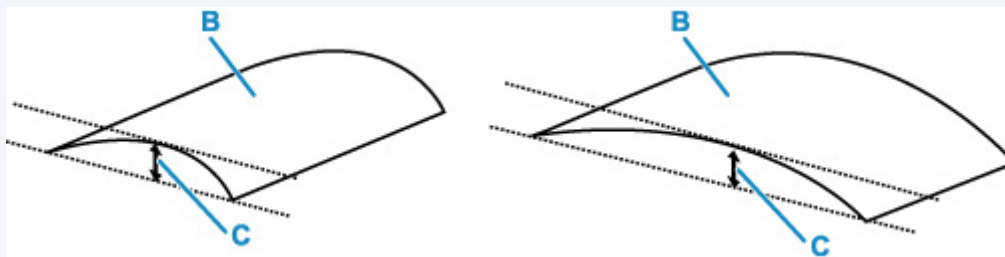


2. Assurez-vous que le papier est désormais bien plat.

Lorsque le papier est gondolé, il est conseillé d'imprimer une seule feuille à la fois.

»»» Remarque

- Selon le type de papier, il est possible que le papier soit taché ou ne soit pas entraîné correctement, et ce, même s'il n'est pas gondolé vers l'intérieur. Suivez les instructions ci-dessous afin de rouler le papier vers l'extérieur sur 3 mm / 0,1 pouce (C) d'épaisseur avant l'impression. Cela peut améliorer la qualité de l'impression.



(B) Face à imprimer

Il est recommandé d'insérer une seule feuille à la fois si le papier est gondolé vers l'extérieur.

Contrôle 4 Réglez l'imprimante pour empêcher l'abrasion du papier.

Cette opération permet d'augmenter l'espace entre la tête d'impression et le papier. Si la surface d'impression est usée alors que le type de support défini correspond au papier, réglez l'imprimante de manière à éviter l'abrasion du papier à l'aide du panneau de contrôle ou de l'ordinateur.

Cela peut diminuer la vitesse de l'impression.

* Vous avez fini d'imprimer, annulez cette configuration. Dans le cas contraire, elle s'appliquera aux prochaines tâches d'impression.



Sélectionnez **(Configuration (Setup))** sur l'écran **ACCUEIL (HOME)**, **Paramètres périphérique > Paramètres d'impression** dans cet ordre, puis définissez **Empêcher abrasion papier** sur **Activé**.

➔ [Modification des paramètres à partir du Panneau de contrôle](#)

Contrôle 5 Si la luminosité est faible, augmentez le paramètre de luminosité et relancez l'impression.

Si vous utilisez du papier ordinaire pour imprimer des images avec une faible luminosité, le papier peut absorber une trop grande quantité d'encre. Il risque alors d'onduler, provoquant une abrasion du papier.

- Impression depuis votre ordinateur (Windows)

Vérifiez le paramètre de luminosité sur le pilote d'imprimante.

➔ [Réglage de la luminosité](#)

Contrôle 6 La vitre d'exposition est-elle sale ?

Nettoyez le plateau et la zone environnante.

➔ Nettoyage de la vitre d'exposition et du couvercle du scanner

Contrôle 7 Le rouleau d'entraînement du papier est-il sale ?

Nettoyez le rouleau d'entraînement du papier.

➔ [Nettoyage des rouleaux d'entraînement du papier](#)

»» Remarque

- Dans la mesure où ce nettoyage use le rouleau d'entraînement du papier, n'effectuez cette opération qu'en cas de nécessité.

Contrôle 8 L'intérieur de l'imprimante est-il sale ?

L'impression recto verso peut laisser de l'encre à l'intérieur de l'imprimante, ce qui risque de tacher le papier.

Procédez au nettoyage de la platine inférieure pour nettoyer l'intérieur de l'imprimante.

➔ [Nettoyage de l'intérieur de l'imprimante \(nettoyage de la platine inférieure\)](#)

»» Remarque

- Pour éviter que l'intérieur de l'imprimante ne se salisse, assurez-vous de définir le format de papier approprié.

Contrôle 9 Définissez un temps de séchage d'encre supérieur.

Cela laisse suffisamment de temps pour le séchage de la surface d'impression, ce qui permet d'éviter que le papier soit taché ou rayé.

• Pour Windows :

Définissez le délai d'attente à l'aide de l'interface utilisateur distante.

1. Ouvrez **Interface utilisateur distante** sur le navigateur Web de votre périphérique.

➔ Modification de la configuration / Affichage de l'état de l'imprimante à l'aide d'un navigateur Web

2. Sélectionnez **Se connecter** sur l'interface utilisateur distante.

»» Remarque

- Si vous disposez d'un mot de passe d'administrateur, saisissez-le.

3. Sélectionnez **Paramètres imprimante**.

4. Sélectionnez **Tps attente séchage de l'encre**.

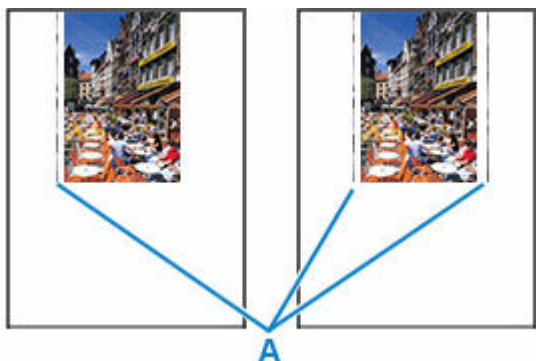
- **Pour macOS :**

Définissez le délai d'attente à l'aide de l'interface utilisateur distante.

➡ [Ouverture de l'interface utilisateur distante pour l'entretien](#)



Ligne verticale près de l'image



Contrôle Le format de papier est-il correct ?

Des lignes verticales (A) peuvent s'imprimer dans la marge gauche ou dans les deux marges si la taille du papier chargé est supérieure à celle que vous avez spécifiée.

Définissez le format de papier en fonction du papier chargé.

➔ [Résolution des problèmes de qualité d'impression](#)

▶▶▶ Remarque

- Le sens ou le motif des lignes verticales (A) peuvent varier suivant les données de l'image ou le paramètre d'impression.
- Cette imprimante effectue un nettoyage automatique lorsque cela s'avère nécessaire pour conserver des impressions propres. Une petite quantité d'encre est éjectée lors du nettoyage.

Bien que l'encre soit généralement éjectée sur l'absorbant d'encre sur les bords extérieurs du papier, il est possible qu'elle soit projetée sur le papier si la largeur du papier chargé est supérieure à celle définie.



Images incomplètes/Impossible de terminer l'impression



Si l'opération d'impression de photos ou d'images est interrompue et ne peut pas être menée à bien, vérifiez les éléments suivants.

Contrôle 1 Sélectionnez le paramètre permettant d'empêcher la compression des données à imprimer (Windows).

Si vous sélectionnez le paramètre permettant d'empêcher la compression des données à imprimer avec un logiciel d'application que vous utilisez, la qualité de l'impression sera améliorée.

Cliquez sur **Options d'impression** dans la feuille **Configuration de la page** du pilote d'imprimante. Cochez la case **Ne pas autoriser l'application à compresser les données d'impression** et cliquez sur **OK**.

»» Important

- Décochez la case lorsque l'impression est terminée.

Contrôle 2 Essayez-vous d'imprimer un fichier de taille importante ? (Windows)

Si vous essayez d'imprimer un fichier de données volumineux, il est possible que l'impression ne se déroule pas correctement en raison de données d'impression manquantes.

Sélectionnez **Activé** pour **Prévention de la perte de données d'impression** dans la boîte de dialogue **Options d'impression** du pilote d'imprimante.

Pour plus d'informations, reportez-vous à [Description de l'onglet Configuration de la page](#).

»» Important

- Sélectionner **Activé** pour **Prévention de la perte de données d'impression** peut réduire la qualité de l'impression.
- Lorsque l'impression est terminée, sélectionnez **Désactivé** pour **Prévention de la perte de données d'impression**.

Contrôle 3 Le disque dur ne dispose peut-être pas de l'espace disponible suffisant pour stocker le travail.

Supprimez des fichiers inutiles afin de libérer de l'espace.



Lignes incomplètes ou manquantes (Windows)

	Tokyo	London
Jan.	12,000	10,500
Feb.	11,500	10,800
Mar.	13,800	12,800
Apr.	12,000	10,500
May.	11,500	10,800
June	13,800	12,800



Contrôle 1 Utilisez-vous la fonction d'impression avec mise en page ou de marge de reliure ?

Lorsque vous utilisez la fonction d'impression avec mise en page ou de marge de reliure, il est possible que les lignes fines ne soient pas imprimées. Essayez d'épaissir les lignes du document.

Contrôle 2 Essayez-vous d'imprimer un fichier de taille importante ? (Windows)

Si vous essayez d'imprimer un fichier de données volumineux, il est possible que l'impression ne se déroule pas correctement en raison de données d'impression manquantes.

Sélectionnez **Activé** pour **Prévention de la perte de données d'impression** dans la boîte de dialogue **Options d'impression** du pilote d'imprimante.

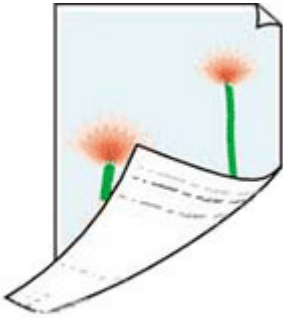
Pour plus d'informations, reportez-vous à [Description de l'onglet Configuration de la page](#).

»» Important

- Sélectionner **Activé** pour **Prévention de la perte de données d'impression** peut réduire la qualité de l'impression.
- Lorsque l'impression est terminée, sélectionnez **Désactivé** pour **Prévention de la perte de données d'impression**.



Le verso du papier est taché



Contrôle 1 Vérifiez les paramètres de qualité d'impression et de papier.

➔ [Résolution des problèmes de qualité d'impression](#)

Contrôle 2 Procédez au nettoyage de la platine inférieure pour nettoyer l'intérieur de l'imprimante.

➔ [Nettoyage de l'intérieur de l'imprimante \(nettoyage de la platine inférieure\)](#)

▶▶▶ Remarque

- Au cours d'une impression recto verso ou d'une impression trop importante, l'intérieur de l'imprimante peut être taché d'encre.



Couleurs inégales ou striées



Contrôle 1 Augmentez la qualité de l'impression et recommencez l'impression.

Le fait d'augmenter la qualité d'impression depuis le panneau de contrôle de l'imprimante ou de l'ordinateur peut permettre d'améliorer le résultat d'impression.

Contrôle 2 Effectuez un alignement de la tête d'impression.

➔ [Alignement de la tête d'impression](#)

▶▶▶ Remarque

- Si le problème persiste après l'alignement de la tête d'impression, alignez la tête d'impression manuellement.

➔ [Alignement manuel de la tête d'impression](#)

Contrôle 3 La source de la copie est-elle un papier imprimé par l'imprimante ?

Si vous utilisez une impression réalisée avec cette imprimante en tant qu'original, la qualité d'impression peut être affectée en fonction de l'état de l'original. Imprimez directement à partir de votre imprimante ou relancez l'impression à partir de votre ordinateur si vous le pouvez.

De même, si vous sélectionnez **Copie photo** sur l'écran tactile lors de la copie de photos imprimées, le résultat peut être amélioré.

➔ Copie de photos



Passez en mode hors connexion (Windows)



Si l'imprimante ne peut pas communiquer avec l'ordinateur, un message d'erreur « Hors ligne » peut s'afficher lors de l'impression. Pour remettre l'imprimante en ligne, essayez la procédure suivante.

1. Vérifiez la connexion (USB/Wi-Fi).

Pour la connexion USB :

Assurez-vous que l'imprimante connectée par câble USB est reconnue par l'ordinateur.

Pour les connexions Wi-Fi :

Assurez-vous que l'icône  apparaît sur l'écran tactile de l'imprimante.

2. Mettez l'imprimante hors tension, puis de nouveau sous tension.

Confirmez que le mode hors ligne a été désactivé. Si l'imprimante est toujours hors ligne, passez à l'étape suivante.

3. Vérifiez le nom du MP Drivers (pilote d'imprimante).

Vérifiez que le nom de l'imprimante et celui du MP Drivers (pilote d'imprimante) correspondent. Définissez l'imprimante en cours d'utilisation par défaut.

➔ L'imprimante par défaut change continuellement (Windows)

Confirmez que le mode hors ligne a été désactivé. Si l'imprimante est toujours hors ligne, passez à l'étape suivante.

4. Assurez-vous que l'imprimante n'est pas définie sur le mode **Utiliser l'imprimante hors ligne**.

Pour Windows 11 :

1. Ouvrez Définir les imprimantes et les scanners.
2. Cliquez sur le nom de l'imprimante que vous souhaitez configurer.
3. Cliquez sur **Préférences d'impression**.
La fenêtre Préférences d'impression apparaît.
4. Cliquez sur la feuille **Entretien**.
5. Cliquez sur **Afficher l'état de l'imprimante**.

La fenêtre Canon IJ Status Monitor s'affiche.

6. Cliquez sur **Afficher la file d'attente d'impression** dans la fenêtre CanonIJStatus Monitor.

La fenêtre File d'attente d'impression apparaît.

7. Cliquez sur le menu **Imprimante** dans la fenêtre affichée.

Assurez-vous que l'option **Utiliser l'imprimante hors ligne** n'est pas sélectionnée.

Si cette option est sélectionnée, cliquez sur **Utiliser l'imprimante hors ligne** pour la désélectionner.

Confirmez que le mode hors ligne a été désactivé. Si l'imprimante est toujours hors ligne, passez à l'étape suivante.

Pour Windows 10 :

1. Ouvrez Définir les imprimantes et les scanners.

2. Cliquez sur le nom de l'imprimante que vous souhaitez configurer, puis sélectionnez **Ouvrir la file d'attente**.

La fenêtre File d'attente d'impression apparaît.

3. Cliquez sur le menu **Imprimante** dans la fenêtre affichée.

Assurez-vous que l'option **Utiliser l'imprimante hors ligne** n'est pas sélectionnée.

Si cette option est sélectionnée, cliquez sur **Utiliser l'imprimante hors ligne** pour la désélectionner.

Confirmez que le mode hors ligne a été désactivé. Si l'imprimante est toujours hors ligne, passez à l'étape suivante.

5. Pour les connexions Wi-Fi, utilisez Wi-Fi Connection Assistant pour modifier les paramètres.

Diagnostiquez et réparez les connexions réseau à l'aide de Wi-Fi Connection Assistant.

Téléchargez Wi-Fi Connection Assistant à partir de la page ci-dessous et installez-le sur votre ordinateur.

➔ Vérification de l'état de la connexion de l'imprimante à l'aide de l'assistant de connexion Wi-Fi

Consultez les informations ci-dessous pour le démarrage de Wi-Fi Connection Assistant.

➔ [Démarrage de Wi-Fi Connection Assistant](#)

Confirmez que le mode hors ligne a été désactivé. Si l'imprimante est toujours hors ligne, passez à l'étape suivante.

6. Désinstallez MP Drivers (pilote d'imprimante) et réinstallez MP Drivers (pilote d'imprimante).

Si la version de votre MP Drivers (pilote d'imprimante) est ancienne ou n'est pas installée correctement, vous ne pourrez peut-être pas imprimer.

Confirmez que le mode hors ligne a été désactivé. Si l'imprimante est toujours hors ligne, passez à l'étape suivante.

7. Redémarrez l'ordinateur.

L'ordinateur peut être instable pour une raison quelconque. Redémarrez l'ordinateur, puis essayez d'imprimer.

Important

- Pour redémarrer votre ordinateur, choisissez **Redémarrer** à la place de **Éteindre**.

Problèmes liés à la numérisation (Windows)

- **Problèmes liés à la numérisation**

Problèmes liés à la numérisation

- **Le scanner ne fonctionne pas**
- **ScanGear (pilote du scanner) ne démarre pas**



Le scanner ne fonctionne pas



Contrôle 1 Assurez-vous que votre scanner ou imprimante est sous tension.

Contrôle 2 Recherchez les erreurs liées à l'imprimante.

Pour les messages, reportez-vous à la section Lorsqu'une erreur se produit.

Contrôle 3 Connectez le câble USB à un autre port USB de l'ordinateur.

Contrôle 4 Si le câble USB est raccordé à un concentrateur USB, débranchez-le du concentrateur USB et connectez-le à un port USB de l'ordinateur.

Contrôle 5 Dans le cas d'une connexion réseau, vérifiez l'état de la connexion et reconnectez si nécessaire.

➔ [Paramètres de numérisation réseau](#)

Contrôle 6 Redémarrez l'ordinateur.

Contrôle 7 Réinstallez les MP Drivers à partir du CD-ROM d'installation ou de notre site Web.



ScanGear (pilote du scanner) ne démarre pas



Contrôle 1 Vérifiez que les pilotes MP Drivers sont installés.

Si nécessaire, installez MP Drivers depuis le CD-ROM d'installation ou depuis notre site Web.

Contrôle 2 Sélectionnez votre scanner ou imprimante dans le menu de l'application.

»» Important

- Si le nom de votre scanner ou imprimante est affiché plusieurs fois, sélectionnez celui qui ne comporte pas WIA.

»» Remarque

- Cette opération peut être légèrement différente selon l'application utilisée.
- Utilisez le pilote WIA lors de la numérisation à partir d'une application compatible WIA.
 - ➔ Numérisation à l'aide du pilote WIA

Contrôle 3 Assurez-vous que l'application prend en charge TWAIN.

Vous ne pouvez pas démarrer ScanGear (pilote du scanner) à partir d'applications non compatibles TWAIN.

Contrôle 4 Numérisez et enregistrez des images avec Scan Utility, puis ouvrez les fichiers dans votre application.

Problèmes liés à la numérisation (macOS)

- **Problèmes liés à la numérisation**

Problèmes liés à la numérisation

- **Le scanner ne fonctionne pas**
- **Le pilote du scanner ne démarre pas**



Le scanner ne fonctionne pas



Contrôle 1 Vérifiez que votre scanner ou votre imprimante est sous tension.

Contrôle 2 Recherchez les erreurs liées à l'imprimante.

Pour les messages, reportez-vous à *Lorsqu'une erreur se produit*.

Contrôle 3 Dans le cas d'une connexion réseau, vérifiez l'état de la connexion et reconnectez si nécessaire.

Contrôle 4 Avec la connexion USB, connectez le câble USB à un autre port USB de l'ordinateur.

Contrôle 5 Si le câble USB est raccordé à un concentrateur USB, débranchez-le du concentrateur USB et connectez-le à un port USB de l'ordinateur.

Contrôle 6 Redémarrez l'ordinateur.

Contrôle 7 Pour numériser à partir du panneau de contrôle de l'imprimante avec la connexion USB, cliquez sur **Paramètres de numérisation à partir du panneau de configuration** dans la boîte de dialogue **Paramètres (Paramètres généraux)**, puis vérifiez que les cases suivantes sont sélectionnées.

- Votre scanner ou votre imprimante
- **Active la numérisation à partir du panneau de configuration**



Le pilote du scanner ne démarre pas



Contrôle 1 Assurez-vous que le logiciel d'application prend en charge AirPrint.


Contrôle 2 Sélectionnez votre scanner ou imprimante dans le menu de l'application.

▶▶ Remarque

- Cette opération peut être légèrement différente selon l'application utilisée.

Contrôle 3 Numérisez et enregistrez des images avec IJ Scan Utility Lite, puis ouvrez les fichiers dans votre application.

Contrôle 4 Votre scanner est peut-être verrouillé. (Scanners personnels uniquement)

Si IJ Scan Utility Lite ou l'application est en cours d'exécution, quittez-la. Faites glisser le bouton de verrouillage du scanner en position de déverrouillage (), puis reconnectez le câble USB.

Problèmes mécaniques

- **Impossible de mettre l'imprimante sous tension**
- **L'imprimante s'éteint inopinément ou de manière répétitive**
- **Problèmes de connexion USB**
- **Basculement de la connexion de l'imprimante vers le réseau ou des périphériques**
- **Une langue incorrecte apparaît dans l'écran LCD**



Impossible de mettre l'imprimante sous tension



Contrôle 1 Appuyez sur le bouton **MARCHE (ON)**.

→ [Mise sous tension/hors tension de l'imprimante](#)

Contrôle 2 Vérifiez que le cordon d'alimentation est bien branché à l'imprimante et remettez-la sous tension.

Contrôle 3 Débranchez l'imprimante, attendez au moins 2 minutes, rebranchez le câble d'alimentation et remettez la machine sous tension.

Si le problème persiste, contactez le centre de service Canon le plus proche pour demander une réparation.



L'imprimante s'éteint inopinément ou de manière répétitive



Contrôle

Si l'imprimante est configurée pour se mettre automatiquement hors tension après un certain temps, désactivez ce paramètre.

Si vous avez configuré l'imprimante pour qu'elle se mette automatiquement hors tension après un certain temps, l'alimentation est coupée une fois le délai défini écoulé.

1. Vérifiez que l'imprimante est sous tension.

2. Sélectionnez  (**Configuration (Setup)**) sur l'écran **ACCUEIL (HOME)**.

3.  Sélectionnez **ECO**.

4. Sélectionnez **Paramètres économie d'énergie**.

5. Sélectionnez **Éteindre auto..**

6. Sélectionnez **Jamais**.

Le paramètre pour couper automatiquement l'alimentation est désactivé.



Problèmes de connexion USB



Si l'imprimante connectée à l'ordinateur via USB n'est pas reconnue, vérifiez les éléments suivants.

➔ [Connexion USB non reconnue](#)

Les problèmes suivants peuvent se produire même si la connexion USB est reconnue.

- L'impression (numérisation) est lente.
- La connexion Hi-Speed USB ne fonctionne pas.
- Un message tel que « **Cet appareil peut fonctionner plus rapidement** » s'affiche (Windows).

Si tel est le cas, vérifiez les points suivants.

➔ [La connexion USB ne fonctionne pas correctement](#)

»» Remarque

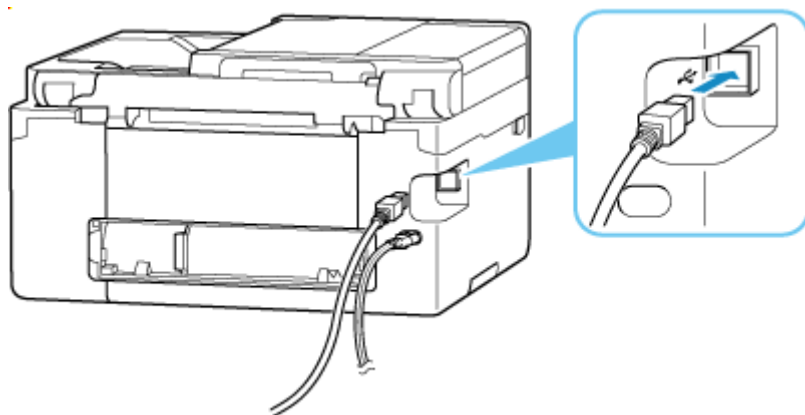
- Si votre environnement système ne prend pas en charge la connexion Hi-Speed USB, l'imprimante fonctionne à une vitesse inférieure (vitesse maximale ou basse vitesse). L'imprimante fonctionne alors correctement, mais la vitesse d'impression (ou de numérisation) risque d'être ralentie du fait de la vitesse de communication.

Connexion USB non reconnue

Contrôle 1 Assurez-vous que l'imprimante est sous tension.

Contrôle 2 Débranchez le câble USB de l'imprimante et de l'ordinateur, puis reconnectez-le.

Comme le montre l'illustration ci-dessous, le port USB se situe à l'arrière de l'imprimante.



»» Important

- Vérifiez l'orientation du connecteur « Type-B » et connectez-le à l'imprimante. Pour plus d'informations, consultez le manuel fourni avec le câble USB.

Contrôle 3 Vérifiez que l'option **Activer le support bidirectionnel** est sélectionnée sur la feuille **Ports** de la boîte de dialogue **Propriétés de l'imprimante** (Windows).

Dans le cas contraire, sélectionnez-le pour activer la prise en charge bidirectionnelle.

➔ [Ouverture de l'écran de configuration du pilote d'imprimante](#)

Contrôle 4 Initialisez les paramètres de l'imprimante.



Sélectionnez **(Configuration (Setup))** sur l'écran **ACCUEIL (HOME)** > **Paramètres périphérique** > **Réinitialiser paramètre** > **Réinitialiser tout**.

➔ [Réinitialiser paramètre](#)

Après avoir initialisé les paramètres de l'imprimante, procédez de nouveau à la configuration.

Reportez-vous au Guide d'installation et procédez de nouveau à la configuration.

La connexion USB ne fonctionne pas correctement

Contrôle Vérifiez les points suivants pour être sûr que votre environnement système prend en charge une connexion Hi-Speed USB.

- Les types de câble USB qui peuvent être utilisés varient en fonction de l'imprimante. Vérifiez la forme de la connexion du câble USB de l'imprimante.

➔ [Qu'est-ce qu'un câble USB ?](#)

- Le port USB de votre ordinateur prend-il en charge la connexion Hi-Speed USB ?
- Le câble USB ou le concentrateur USB prend-il en charge la connexion Hi-Speed USB ?

Assurez-vous d'utiliser un câble Hi-Speed USB agréé. Il est vivement recommandé d'utiliser un câble USB d'une longueur maximale de 3 mètres / 10 pieds.

- Le pilote Hi-Speed USB fonctionne-t-il correctement sur votre ordinateur ?

Vérifiez que le pilote Hi-Speed USB le plus récent fonctionne correctement et installez la dernière version du pilote Hi-Speed USB pour votre ordinateur, si nécessaire.

»» Important

- Pour plus d'informations, contactez le fabricant de votre ordinateur, de votre câble USB ou de votre concentrateur USB.



Une langue incorrecte apparaît dans l'écran LCD



Suivez les instructions ci-dessous pour sélectionner votre langue.

1. Sélectionnez le bouton  (**ACCUEIL (HOME)**).

2. Sélectionnez  (**Configuration (Setup)**).

➔ [Utilisation de l'écran tactile](#)

3. Sélectionnez .

4. Sélectionnez le sixième paramètre en partant du haut.

5. Sélectionnez une langue pour l'écran tactile.

6. Sélectionnez le bouton dans la partie inférieure gauche.

La langue que vous avez choisie s'affiche.

Problèmes liés à l'installation et au téléchargement

- **Échec de l'installation des MP Drivers (pilote d'imprimante) (Windows)**
- **Impossible de continuer au-delà de l'écran Connexion de l'imprimante (Impossible de détecter l'imprimante connectée via USB)**
- **Mise à jour des MP Drivers (pilote d'imprimante) dans un environnement réseau (Windows)**
- **Désactiver la fonction d'envoi d'informations sur l'utilisation de l'imprimante**



Échec de l'installation des MP Drivers (pilote d'imprimante) (Windows)



Si les MP Drivers (pilote d'imprimante) n'ont pas été installés correctement, assurez-vous que toutes les mises à jour **Windows Update** ont été appliquées. Si toutes les mises à jour **Windows Update** n'ont pas été appliqués, appliquez toutes les mises à jour **Windows Update**.

Après confirmation de la **mise à jour Windows Update**, effectuez les opérations suivantes pour installer les MP Drivers (pilote d'imprimante).

1. Ouvrez l'écran pour désinstaller les MP Drivers (pilote d'imprimante).

Pour Windows 11 :

Sélectionnez **Paramètres > Applications**.

Sélectionnez **Applications et fonctionnalités**.

Pour Windows 10 :

Sélectionnez **Paramètres > Applications**.

Pour Windows 8.1 / Windows 7 :

Sélectionnez **Panneau de configuration > Programmes et fonctionnalités**.

2. Vérifiez si la liste contient les « **MP Driver Canon XXX series** » ou le « **pilote d'imprimante Canon XXX series** » que vous souhaitez installer.

« XXX » correspond au nom du modèle.

3. Si vous trouvez les MP Drivers (pilote d'imprimante) pour l'imprimante que vous souhaitez installer, désinstallez-les.

Dans le cas contraire, passez à l'étape suivante.

4. Redémarrez l'ordinateur.

Après avoir redémarré, installez les MP Drivers (pilote d'imprimante) les plus récents.

»» Important

- Pour Windows :

Pour redémarrer votre ordinateur, choisissez **Redémarrer** à la place de **Éteindre**.



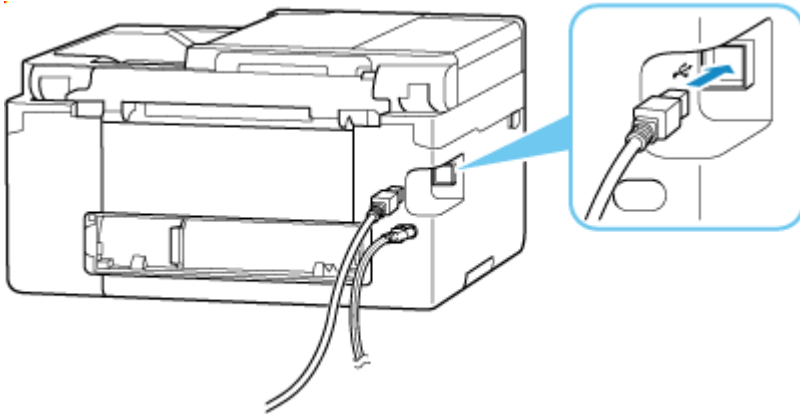
Impossible de continuer au-delà de l'écran Connexion de l'imprimante (Impossible de détecter l'imprimante connectée via USB)



Si vous ne pouvez pas continuer au-delà de l'écran **Connexion de l'imprimante**, vérifiez les éléments suivants.

Contrôle 1 Assurez-vous que le câble USB est correctement connecté à l'imprimante et à l'ordinateur.

Raccordez l'imprimante et l'ordinateur à l'aide d'un câble USB conformément à l'illustration ci-dessous. Le port USB se situe à l'arrière de l'imprimante.



»» Important

- Vérifiez l'orientation du connecteur « Type-B » et connectez-le à l'imprimante. Pour plus d'informations, consultez le manuel fourni avec le câble USB.

Contrôle 2 Suivez la procédure ci-dessous pour connecter de nouveau l'imprimante et l'ordinateur.

1. Débranchez le câble USB de l'imprimante et de l'ordinateur, puis connectez-le de nouveau.
2. Assurez-vous qu'aucune opération liée à l'imprimante n'est en cours et mettez celle-ci hors tension.
3. Mettez l'imprimante sous tension.

Contrôle 3 Suivez les étapes ci-dessous pour installer à nouveau les MP Drivers (pilote d'imprimante).

1. Téléchargez les derniers MP Drivers (pilote d'imprimante).
2. Mettez l'imprimante hors tension.
3. Redémarrez l'ordinateur.

Après le redémarrage, installez les MP Drivers (pilote d'imprimante) téléchargés à l'étape 1.

Important

- Lors de l'installation des MP Drivers (pilote d'imprimante), assurez-vous de sélectionner la bonne imprimante.
- Pour Windows :
Pour redémarrer votre ordinateur, choisissez **Redémarrer** à la place de **Éteindre**.



Mise à jour des MP Drivers (pilote d'imprimante) dans un environnement réseau (Windows)



Téléchargez par avance les MP Drivers (pilote d'imprimante) les plus récents.

Téléchargez les MP Drivers (pilote d'imprimante) les plus récents pour votre modèle à partir de la page de téléchargement du site Web Canon.

Une fois le téléchargement terminé, remplacez et installez la nouvelle version des MP Drivers (pilote d'imprimante) selon la procédure d'installation spécifiée.

▶▶ Remarque

- Les paramètres de réseau de l'imprimante ne sont pas affectés, l'imprimante peut donc être utilisée sur le réseau sans être configurée à nouveau.

Erreurs et messages

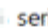
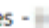
- **Lorsqu'une erreur se produit**
- **Un message s'affiche**

Lorsqu'une erreur se produit

Si une erreur se produit lors de l'impression, par exemple si le papier est épuisé ou coincé, un message de dépannage s'affiche automatiquement. Pour certaines erreurs, un code de support (numéro de l'erreur) s'affiche également.

Suivez la procédure adéquate décrite dans le message.

Lorsqu'un code de support et un message s'affichent sur l'écran de l'ordinateur (Windows) :


Canon  series -   

Code de support : 100

Le papier défini pour l'impression n'est pas chargé.
Type de support : Papier ordinaire
Format page : A4
Alimentation papier : réceptacle arrière

Pour imprimer avec des paramètres différents, cliquez sur [Annuler l'impression] pour annuler l'impression.
Ensuite, vérifiez les paramètres ci-dessus sur l'écran des propriétés de l'imprimante, puis essayez d'imprimer à nouveau.

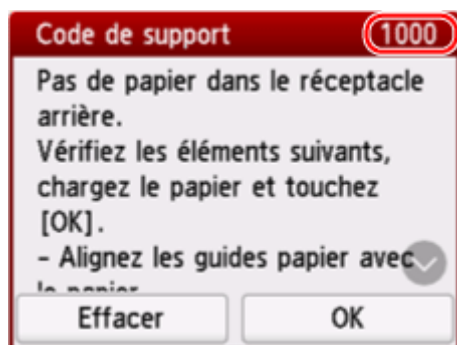
1  1. Chargez du papier dans le réceptacle arrière correctement.

2  2. Touchez [OK] sur l'imprimante.

En cas d'erreur persistante

Annuler l'impression

Lorsqu'un code de support et un message s'affichent sur l'écran tactile de l'imprimante :



Pour plus d'informations sur la résolution des erreurs avec les codes de support, reportez-vous à la section [Liste des codes de support d'erreur d'Imprimante](#).

Pour plus d'informations sur la résolution des erreurs sans aucun code de support, reportez-vous à la section [Un message s'affiche](#).

Un message s'affiche

Cette section décrit certains des messages.

Si un message s'affiche sur l'écran tactile de l'imprimante, reportez-vous à la section ci-dessous.

➔ [Message affiché sur l'écran tactile de l'imprimante](#)

Si un message s'affiche sur l'écran de l'ordinateur, reportez-vous à la section ci-dessous.

➔ [Erreur au niveau de l'impression recto verso automatique](#)

➔ [Erreur relative au débranchement du cordon d'alimentation s'affiche \(Windows\)](#)

➔ [Erreur d'écriture/Erreur de sortie/Erreur de communication \(Windows\)](#)

➔ [Autres messages d'erreur \(Windows\)](#)

Message affiché sur l'écran tactile de l'imprimante

Vérifiez le message et prenez la mesure appropriée.

- **Périphérique incorrectement mis hors tension la dernière fois. Appuyez sur le bouton  lors de la mise hors tension.**

Le cordon d'alimentation a peut-être été débranché alors que l'imprimante était encore sous tension.

Sélectionnez **OK** sur l'écran tactile de l'imprimante pour annuler l'erreur.

Consultez [Mise sous tension/hors tension de l'imprimante](#) pour savoir comment éteindre correctement l'appareil.

- **Impossible de se connecter au serveur. Patientez un instant et réessayez.**

Impossible de connecter correctement l'imprimante au serveur en raison d'une erreur de communication.

Sélectionnez **OK** sur l'écran tactile de l'imprimante pour annuler l'erreur, patientez quelques instants, puis essayez à nouveau.

Erreur au niveau de l'impression recto verso automatique

Contrôle Reportez-vous à la section Problèmes liés à l'impression recto verso automatique et prenez les mesures appropriées.

Erreur relative au débranchement du cordon d'alimentation s'affiche (Windows)

L'imprimante a peut-être été débranchée alors qu'elle était sous tension.

Vérifiez le message d'erreur affiché sur l'ordinateur et cliquez sur **OK**.

L'imprimante commence à imprimer.

Consultez [Mise sous tension/hors tension de l'imprimante](#) pour savoir comment éteindre correctement l'appareil.

Erreur d'écriture/Erreur de sortie/Erreur de communication (Windows)

Contrôle 1 Si l'imprimante n'est pas sous tension, assurez-vous qu'elle est connectée à l'alimentation électrique et mettez-la sous tension.

Contrôle 2 Vérifiez que l'imprimante est correctement raccordée à l'ordinateur.

Si vous utilisez un câble USB, vérifiez qu'il est bien raccordé à l'imprimante et à l'ordinateur. Lorsque le câble USB est correctement connecté, vérifiez les points suivants :

- Si vous utilisez un périphérique relais, tel qu'un concentrateur USB, débranchez-le, connectez l'imprimante directement à l'ordinateur, puis relancez l'impression. Si l'impression démarre normalement, le problème vient du périphérique relais. Contactez le fabricant du périphérique relais.
- Il peut également y avoir un problème avec le câble USB. Remplacez le câble USB et relancez l'impression.

Si vous utilisez l'imprimante en réseau, assurez-vous que celle-ci est correctement configurée.

Contrôle 3 Vérifiez que les pilotes MP Drivers sont installés correctement.

Reportez-vous à la section [Mise à jour du pilote](#) pour désinstaller les pilotes inutiles et installer les derniers pilotes.

Contrôle 4 Si l'imprimante est connectée à l'ordinateur à l'aide d'un câble USB, vérifiez l'état du périphérique sur l'ordinateur.

Procédez comme suit pour vérifier l'état du périphérique.

1. Sélectionnez **Panneau de configuration > Matériel et audio > Gestionnaire de périphériques**.

▶▶▶ Remarque

- Si l'écran **Contrôle de compte d'utilisateur** s'affiche, sélectionnez **Oui**.

2. Ouvrez les **propriétés Prise en charge d'impression USB**.

Double-cliquez sur **Contrôleurs de bus USB** et sur **Prise en charge d'impression USB**.

▶▶▶ Remarque

- Si l'écran de propriétés **Prise en charge d'impression USB** ne s'affiche pas, assurez-vous que l'imprimante est correctement connectée à l'ordinateur.

➔ **Contrôle 2** [Vérifiez que l'imprimante est correctement raccordée à l'ordinateur.](#)

3. Cliquez sur l'onglet **Général** et recherchez un problème au niveau du périphérique.

Si une erreur de périphérique s'affiche, reportez-vous à l'Aide Windows pour résoudre l'erreur.

Autres messages d'erreur (Windows)

Contrôle

Si un message d'erreur s'affiche en dehors de l'écran d'état de l'imprimante, procédez comme suit :

- « **Traitement impossible : espace disque insuffisant** »

Supprimez les fichiers inutiles pour augmenter la quantité d'espace libre sur le disque.

- « **Traitement impossible : mémoire insuffisante** »

Fermez les autres applications pour augmenter la mémoire disponible.

Si vous ne parvenez toujours pas à imprimer, redémarrez l'ordinateur et relancez l'impression.

- « **Pilote d'imprimante introuvable** »

Reportez-vous à la section [Mise à jour du pilote](#) pour désinstaller les pilotes inutiles et installer les derniers pilotes.

- « **Impossible d'imprimer Nom de l'application - Nom du fichier** »

Relancez l'impression une fois le travail en cours terminé.

Lorsqu'une erreur se produit

Si une erreur se produit lors de l'impression, par exemple si le papier est épuisé ou coincé, un message de dépannage s'affiche automatiquement. Pour certaines erreurs, un code de support (numéro de l'erreur) s'affiche également.

Suivez la procédure adéquate décrite dans le message.


Lorsqu'un code de support et un message s'affichent sur l'écran de l'ordinateur (Windows) :


Canon [modèle] series - [modèle] [modèle] [modèle] [modèle]

Code de support : 100

Le papier défini pour l'impression n'est pas chargé.
Type de support : Papier ordinaire
Format page : A4
Alimentation papier : réceptacle arrière

Pour imprimer avec des paramètres différents, cliquez sur [Annuler l'impression] pour annuler l'impression.
Ensuite, vérifiez les paramètres ci-dessus sur l'écran des propriétés de l'imprimante, puis essayez d'imprimer à nouveau.

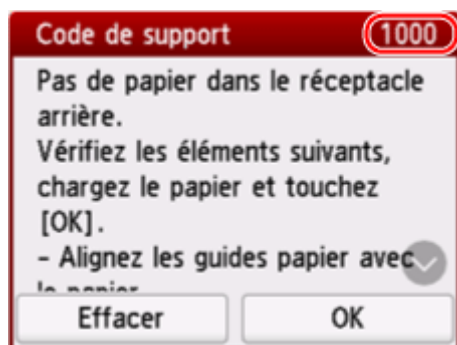
1  1. Chargez du papier dans le réceptacle arrière correctement.

2  2. Touchez [OK] sur l'imprimante.

En cas d'erreur persistante

Annuler l'impression

Lorsqu'un code de support et un message s'affichent sur l'écran tactile de l'imprimante :



Pour plus d'informations sur la résolution des erreurs avec les codes de support, reportez-vous à la section [Liste des codes de support d'erreur d'Imprimante](#).

Pour plus d'informations sur la résolution des erreurs sans aucun code de support, reportez-vous à la section [Un message s'affiche](#).

Liste des codes de support d'erreur d'Imprimante

Les codes de support s'affichent sur l'écran tactile de l'imprimante et sur l'écran de l'ordinateur lorsque des erreurs se produisent.

Un « code de support » est un numéro d'erreur. Il s'affiche accompagné d'un message d'erreur.

Lorsqu'une erreur se produit, vérifiez le code de support et adoptez les mesures appropriées.

Codes de support affichés sur l'écran tactile de l'imprimante et sur l'écran de l'ordinateur

• 1000 à 1ZZZ

[1000](#) [1003](#) 1070 1071 1072 1073 [1200](#) 1300 1303 1304 1309 1310
1313 [1401](#) 1403 [1430](#) [1485](#) [1496](#) 15A1 15A2 [1650](#) [1651](#) [1682](#) 1684
[1686](#) [1687](#) [1688](#) 1717 1718 1719 171A [1723](#) [1724](#) [1725](#) [1726](#) [1727](#)
1871 [1876](#)

• 2000 à 2ZZZ

[2110](#) [2113](#) [2114](#) [2200](#) 2500 2700

• 3000 à 3ZZZ

3002 [3252](#) 3402 3403 3405 3407 3408 3412 3413 3414 3415 3416
3417 3418 3419 3420 3421 3422 3423 3424 3425 3438 3440 3441
3442 3443 3444 3445 3446 3447 3449 3454 3455

• 4000 à 4ZZZ

[4103](#) 4104 410A 410D 495A

• 5000 à 5ZZZ

5011 5012 5050 [5100](#) [5200](#) 5205 5206 5207 5400 5C00 5C02 5C03
5C30

• **6000 à 6ZZZ**

[6000](#) 6005 6006 6500 6503 6800 6801 6830 6831 6832 6833 6900
6901 6902 6910 6930 6931 6932 6933 6936 6937 6938 6940 6941
6942 6943 6944 6945 6946 6D01

• **7000 à 7ZZZ**

7500 7600 7700 7800

• **8000 à 8ZZZ**

8300

• **A000 à ZZZZ**

B20B C000 C001 C100 C101

▶▶▶ **Remarque**

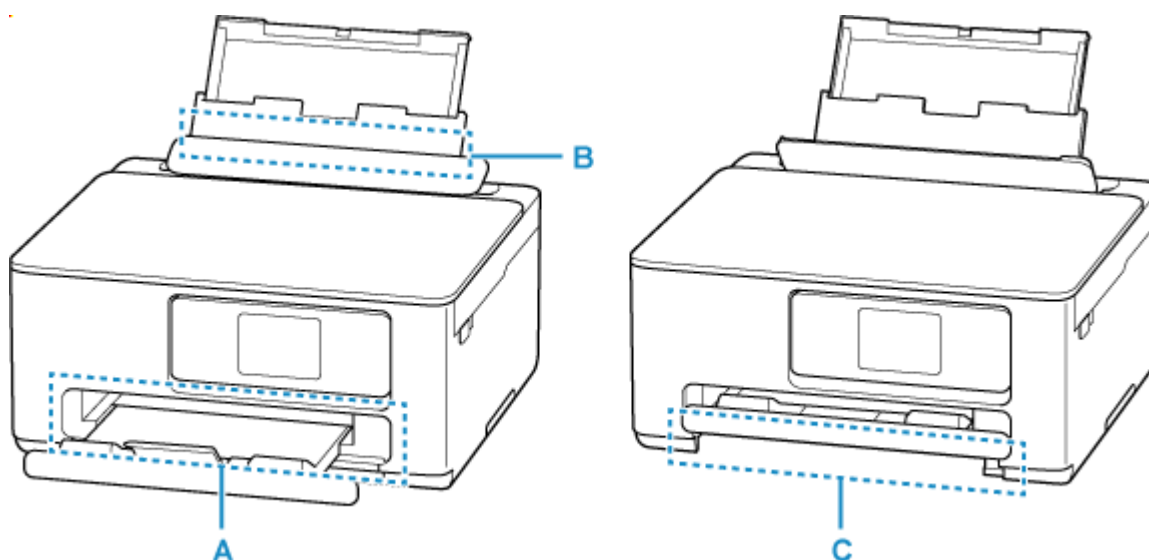
- S'il n'y a pas de code de support affiché mais si le papier n'est pas alimenté ou sorti normalement, reportez-vous à la section Que faire si le papier n'est pas alimenté/sorti normalement.

Que faire en cas de bouchage papier

Si un bouchage papier se produit pendant l'impression (le code de support affiché est le 1300/1303/1304/1313), suivez la procédure ci-dessous.

Remarque

- S'il n'y a pas de bouchage papier (le code de support n'est pas affiché) et que le papier n'est pas alimenté ou sorti normalement, reportez-vous à la section Que faire si le papier n'est pas alimenté/sorti normalement.



Contrôle 1 Avez-vous essayé d'imprimer sur un petit format de papier tel que **10x15cm 4"x6"** ou **Carte** ?

- ➔ Que faire en cas de bouchage de papier de petite taille

Contrôle 2 Le papier coincé est-il visible au niveau de la fente d'éjection du papier (A) ?

- ➔ [Retrait du papier coincé au niveau de la fente d'éjection du papier](#)

Contrôle 3 Y a-t-il des corps étrangers dans la fente d'alimentation du réceptacle arrière (B) ?

- ➔ Que faire si le papier n'est pas alimenté/sorti normalement

Contrôle 4 Le papier coincé est-il visible au niveau de la fente d'alimentation du réceptacle arrière (B) ?

Retirez tout le papier autre que le papier coincé dans le réceptacle arrière, puis vérifiez si le papier coincé est visible dans la fente d'alimentation du réceptacle arrière.

- ➔ [Retrait du papier coincé au niveau de la fente d'alimentation du réceptacle arrière](#)

Contrôle 5 Le papier coincé est-il visible au niveau de la fente d'alimentation de la cassette (C) ?

Repliez le bac de sortie papier, puis vérifiez si le papier coincé est visible dans la fente d'alimentation de la cassette.

➔ [Retrait du papier coincé au niveau de la fente d'alimentation de la cassette](#)

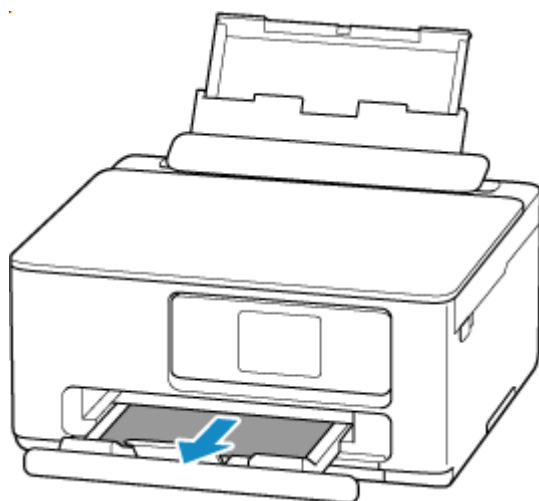
Contrôle 6 Si le papier coincé n'est pas visible dans la fente d'éjection du papier ou la fente d'alimentation.

➔ [Retrait du papier coincé à l'intérieur de l'imprimante](#)

Retrait du papier coincé au niveau de la fente d'éjection du papier

1. Saisissez le papier coincé fermement avec vos deux mains, puis retirez-le doucement.

Dégagez le papier coincé avec précaution pour ne pas le déchirer.



Remarque

- Si vous ne parvenez pas à extraire le papier, retournez l'imprimante sans tirer fortement. Il est possible que le papier soit éjecté automatiquement.

Appuyez sur le bouton **Arrêt (Stop)** de l'imprimante pour arrêter l'impression, puis mettez l'imprimante hors tension.

- Si vous ne parvenez pas à tirer le papier ou s'il se déchire, ouvrez l'unité de numérisation/le capot de l'imprimante et retirez le papier coincé à l'intérieur de l'imprimante.

➔ [Retrait du papier coincé à l'intérieur de l'imprimante](#)

2. Sélectionnez **OK** sur l'écran tactile de l'imprimante.

L'imprimante reprend l'impression. Réimprimez la page que vous étiez en train d'imprimer si elle ne s'est pas correctement imprimée en raison du bourrage papier.

Si vous avez mis l'imprimante hors tension à l'étape 1, toutes les tâches présentes dans la file d'attente d'impression sont annulées. Relancer l'impression.

Remarque

- Lors du rechargement du papier, vérifiez que vous utilisez un papier adapté et que vous le placez correctement.

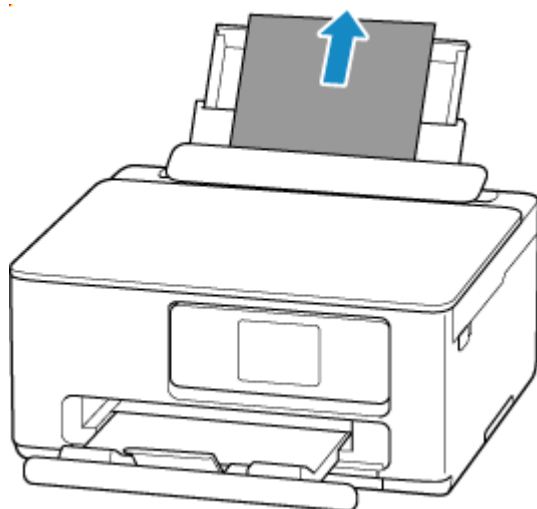
- Nous vous conseillons d'utiliser des formats de papier autre que A5 pour imprimer des documents contenant des photos ou des graphiques. Le papier A5 peut onduler ou se coincer en quittant l'imprimante.

Si les mesures ci-dessus ne permettent pas de résoudre le problème, il se peut qu'il reste un bout de papier dans l'imprimante. Voir [Retrait du papier coincé à l'intérieur de l'imprimante](#).

Retrait du papier coincé au niveau de la fente d'alimentation du réceptacle arrière

1. Saisissez le papier coincé fermement avec vos deux mains, puis retirez-le doucement.

Dégagez le papier coincé avec précaution pour ne pas le déchirer.



»» Remarque

- Si le papier ne peut pas être retiré ou est déchiré, reportez-vous à la page suivante pour retirer l'unité d'entraînement, puis retirez le papier coincé de la fente d'alimentation du réceptacle arrière.

➔ [Retrait du papier à partir de la partie arrière](#)

2. Chargez du papier dans le réceptacle arrière.

- ➔ [Chargement de papier photo/ordinaire dans le réceptacle arrière](#)
- ➔ [Chargement des enveloppes dans le réceptacle arrière](#)

»» Remarque

- Vérifiez que vous utilisez un papier adapté et qu'il est correctement chargé.
- Nous vous conseillons d'utiliser des formats de papier autre que A5 pour imprimer des documents contenant des photos ou des graphiques. Le papier A5 peut onduler ou se coincer en quittant l'imprimante.

3. Sélectionnez **OK** sur l'écran tactile de l'imprimante.

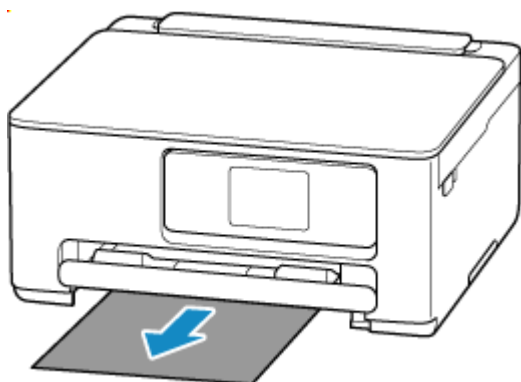
L'imprimante reprend l'impression. Réimprimez la page que vous étiez en train d'imprimer si elle ne s'est pas correctement imprimée en raison du bourrage papier.

Si les mesures ci-dessus ne permettent pas de résoudre le problème, il se peut qu'il reste un bout de papier dans l'imprimante. Voir [Retrait du papier coincé à l'intérieur de l'imprimante](#).

Retrait du papier coincé au niveau de la fente d'alimentation de la cassette

1. Saisissez le papier coincé fermement avec vos deux mains, puis retirez-le doucement.

Dégagez le papier coincé avec précaution pour ne pas le déchirer.



Remarque

- Si vous ne parvenez pas à tirer le papier ou s'il se déchire, retirez le capot arrière et retirez le papier coincé de l'arrière de l'imprimante.

➔ [Retrait du papier à partir de la partie arrière](#)

2. Chargez du papier dans la cassette.

➔ [Chargement du papier ordinaire dans la cassette](#)

Remarque

- Vérifiez que vous utilisez un papier adapté et qu'il est correctement chargé.

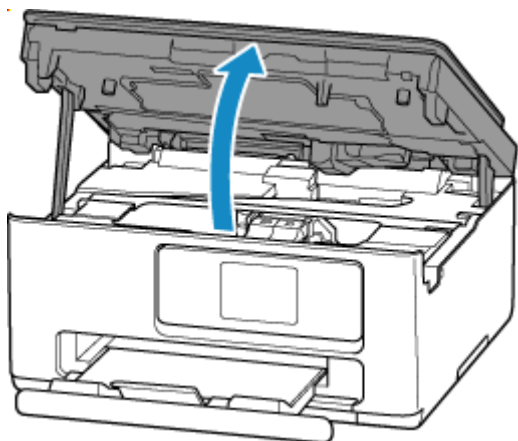
3. Sélectionnez **OK** sur l'écran tactile de l'imprimante.

L'imprimante reprend l'impression. Réimprimez la page que vous étiez en train d'imprimer si elle ne s'est pas correctement imprimée en raison du bourrage papier.

Si les mesures ci-dessus ne permettent pas de résoudre le problème, il se peut qu'il reste un bout de papier dans l'imprimante. Voir [Retrait du papier coincé à l'intérieur de l'imprimante](#).

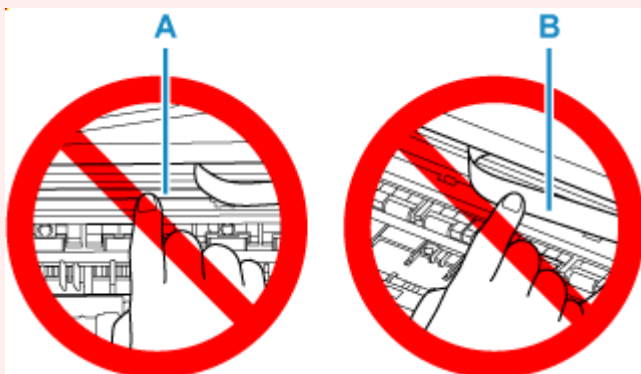
Retrait du papier coincé à l'intérieur de l'imprimante

1. Appuyez sur le bouton **Arrêt (Stop)** de l'imprimante.
2. Mettez l'imprimante hors tension et débranchez-la.
3. Ouvrez l'unité de numérisation / capot.



»» Important

- Ne touchez ni au film transparent (A) ni à la courroie blanche (B).

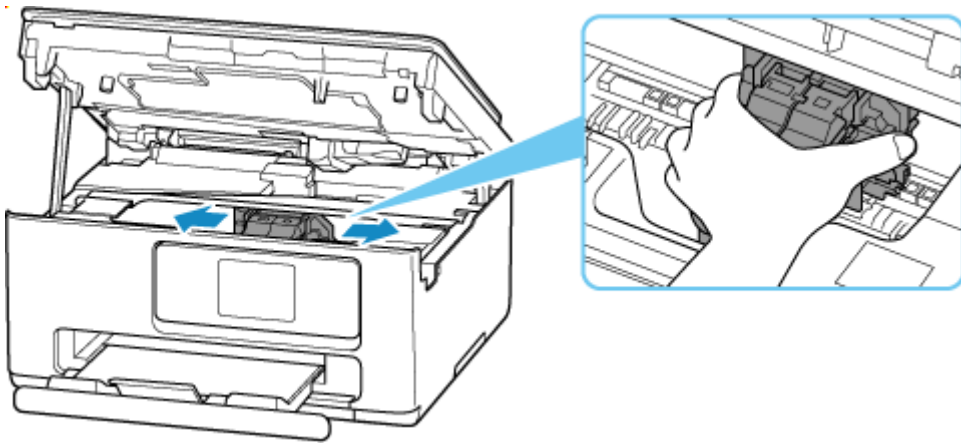


Si vous salissez ou éraflez cette partie par contact avec du papier ou avec vos mains, cela risque d'endommager l'imprimante.

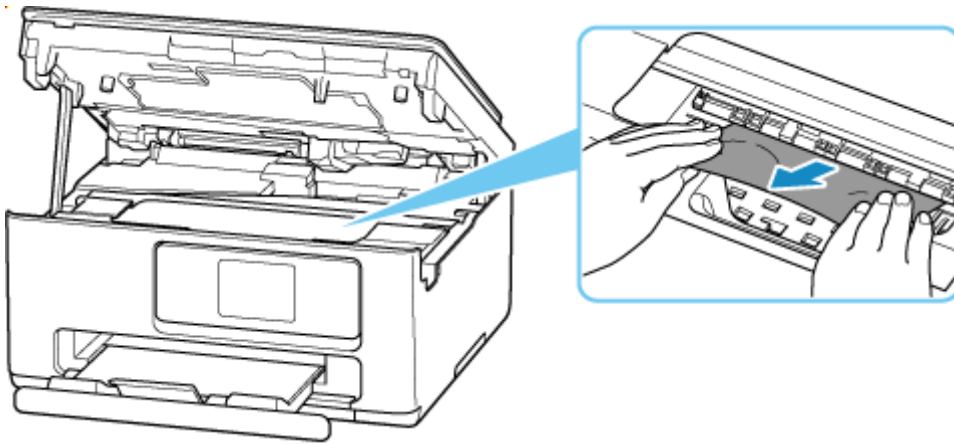
4. Vérifiez sur le papier coincé se trouve sous le porte-cartouche FINE.

Si le papier coincé se trouve sous le porte-cartouche FINE, déplacez le porte-cartouche FINE vers la droite ou vers la gauche, selon le moyen le plus facile, afin de retirer le papier.

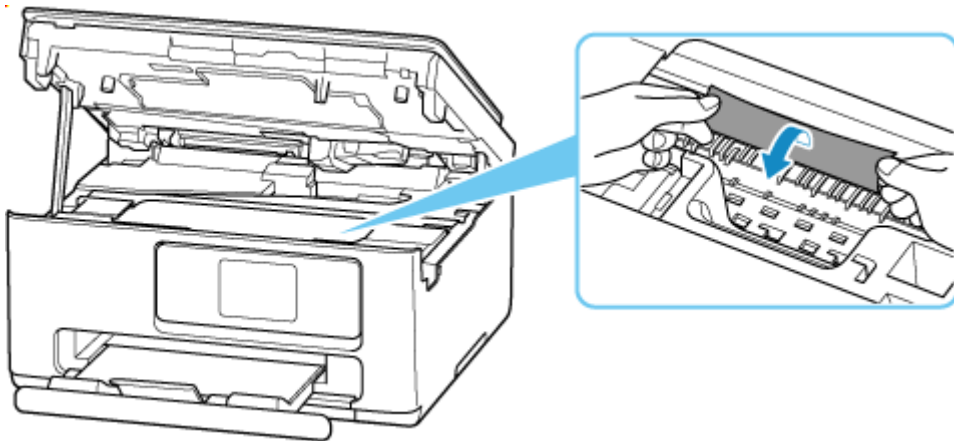
Lorsque vous déplacez le porte-cartouche FINE, prenez le porte-cartouche FINE et faites-le glisser doucement vers la droite ou vers la gauche.



5. Saisissez le papier coincé avec vos deux mains.

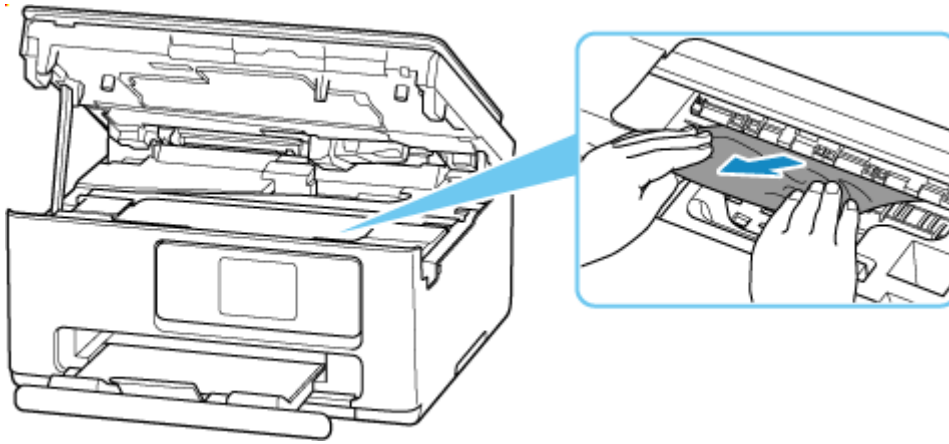


Si le papier est enroulé sur lui-même, tirez-le en le saisissant par les côtés.



6. Dégagez le papier coincé avec précaution pour ne pas le déchirer.

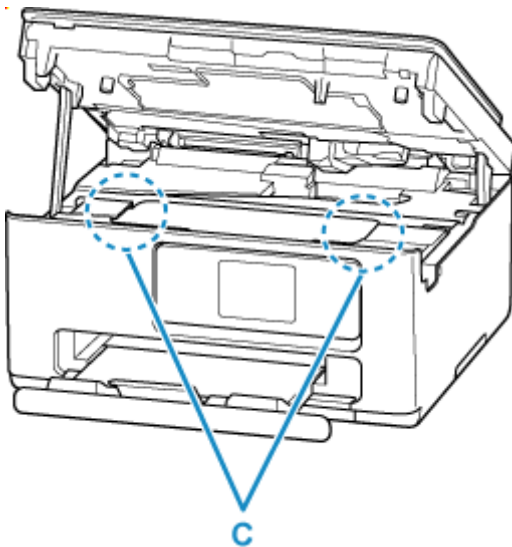
Retirez le papier avec un angle de 45 degrés environ.



7. Assurez-vous que tout le papier coincé est retiré.

Si le papier se déchire lorsque vous tirez dessus, un morceau peut rester dans l'imprimante. Vérifiez les points suivants et retirez les morceaux de papier, le cas échéant.

- Reste-t-il du papier sous le porte-cartouche FINE ?
- Des petits morceaux de papier dans l'imprimante ?
- Reste-t-il du papier dans les espaces vides de gauche et de droite (C) de l'imprimante ?



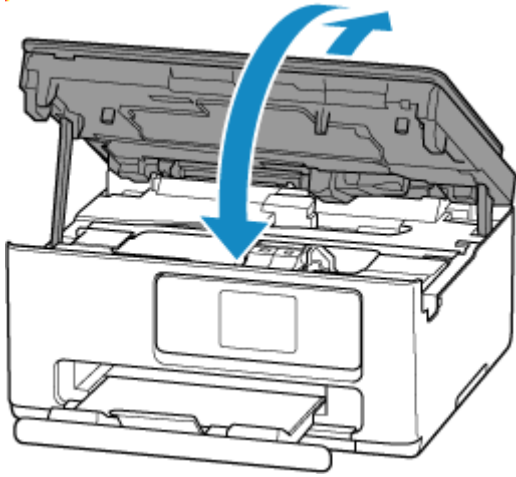
▶▶▶ Remarque

- Si vous ne parvenez pas à retirer le papier coincé, retirez le capot arrière et retirez le papier coincé à partir de l'arrière de l'imprimante.

➔ [Retrait du papier à partir de la partie arrière](#)

8. Fermez l'unité de numérisation / capot.

Pour fermer l'unité de numérisation / le capot, soulevez-la légèrement et reposez-la doucement.



9. Rebranchez l'imprimante, puis remettez l'imprimante sous tension.

10. Chargez le papier.

- ➔ [Chargement de papier photo/ordinaire dans le réceptacle arrière](#)
- ➔ [Chargement des enveloppes dans le réceptacle arrière](#)
- ➔ [Chargement du papier ordinaire dans la cassette](#)

▶▶▶ Remarque

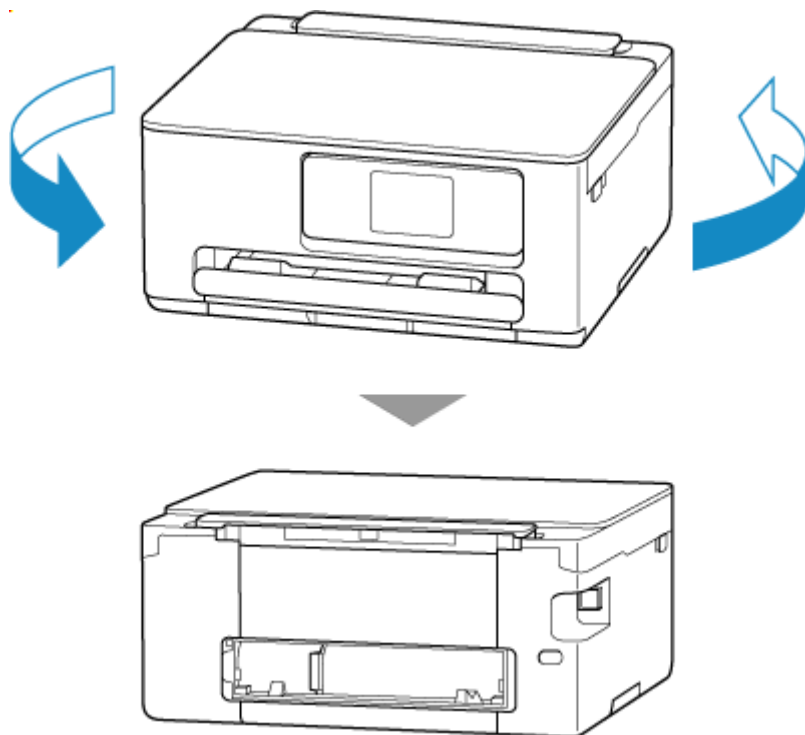
- Vérifiez que vous utilisez un papier adapté et qu'il est correctement chargé.
- Nous vous conseillons d'utiliser des formats de papier autre que A5 pour imprimer des documents contenant des photos ou des graphiques. Le papier A5 peut onduler ou se coincer en quittant l'imprimante.

11. Relancez l'impression.

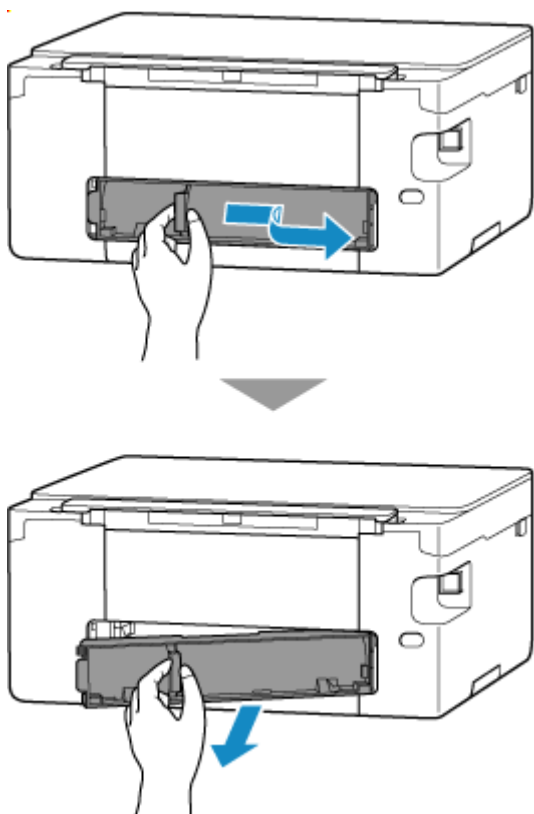
Toutes les tâches de la file d'attente sont annulées. Relancer l'impression.

Retrait du papier à partir de la partie arrière

1. Appuyez sur le bouton **Arrêt (Stop)** de l'imprimante.
2. Mettez l'imprimante hors tension et débranchez-la.
3. Repliez le réceptacle arrière et le bac de sortie papier.
4. Tournez l'imprimante de sorte que l'arrière de l'imprimante soit face à vous.

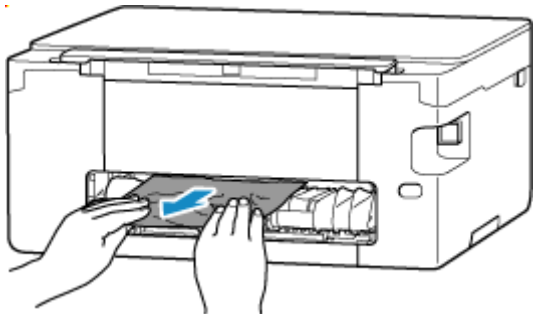


5. Retirez le capot arrière.



6. Saisissez le papier coincé fermement avec vos deux mains, puis retirez-le doucement.

Si le papier est enroulé sur lui-même, tirez-le en le saisissant par les côtés.



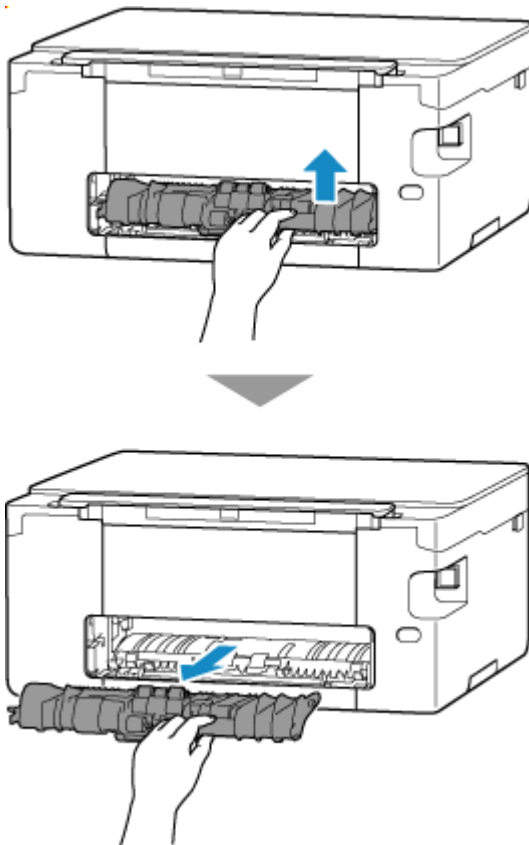
▶▶▶ Remarque

- Ne touchez pas les parties internes de l'imprimante.

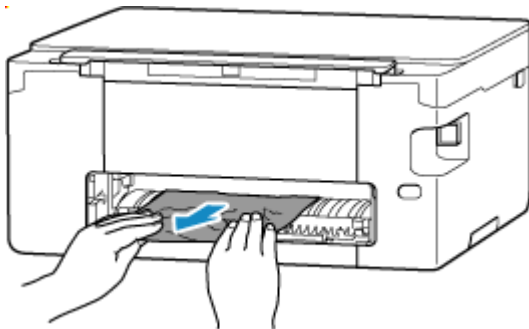
Si vous ne parvenez pas à retirer le papier coincé, suivez les étapes ci-dessous pour retirer l'unité d'entraînement et retirez le papier.

1. Retirez l'unité d'entraînement.

Soulevez l'unité d'entraînement, puis sortez-la.



2. Retirez doucement le papier coincé.



▶▶▶ **Remarque**

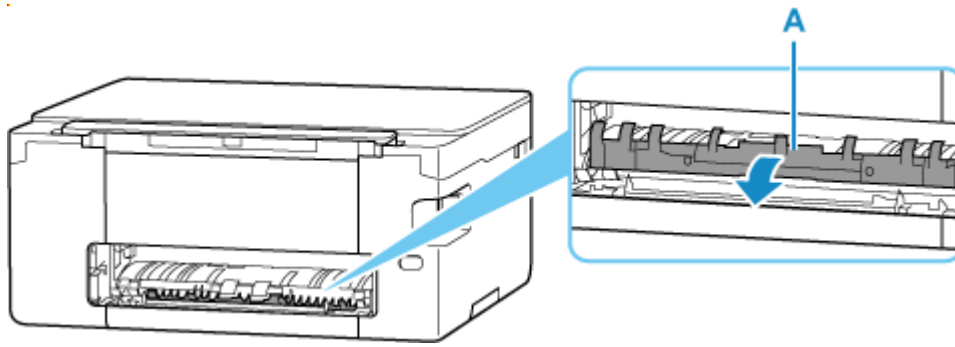
- Ne touchez pas les parties internes de l'imprimante.

3. Assurez-vous que tout le papier coincé est retiré.

4. Si les pièces (A) sont soulevées, abaissez-les vers vous.

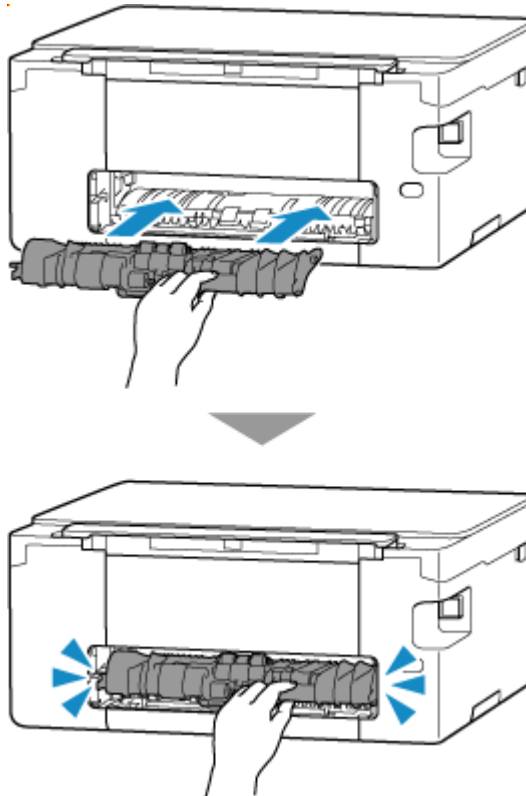
▶▶▶ **Important**

- Si vous remettez l'unité d'entraînement en place sans abaisser les pièces (A) vers vous, cela pourrait endommager l'imprimante.



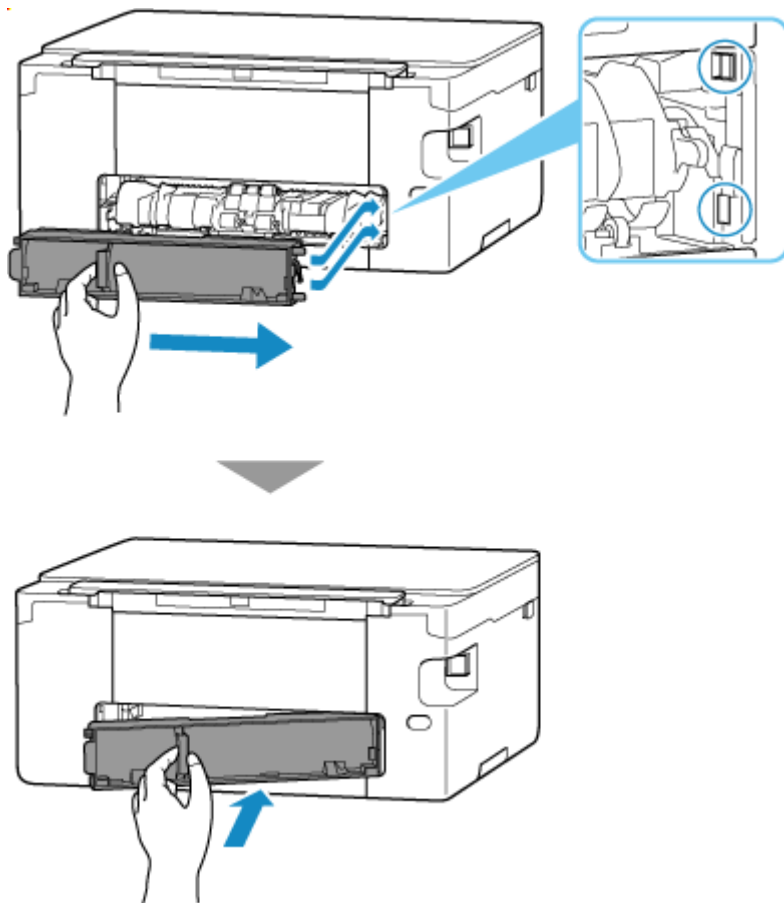
5. Remettez l'unité d'entraînement en place.

Insérez l'unité d'entraînement jusqu'à l'arrière de l'imprimante et jusqu'à ce qu'elle s'enclenche.



7. Remettez le capot arrière.

Insérez les projections du côté droit du capot arrière dans l'imprimante, puis poussez sur le côté gauche du capot arrière jusqu'à ce qu'il se ferme complètement.



8. Rebranchez l'imprimante, puis remettez l'imprimante sous tension.

9. Chargez le papier.

- ➔ [Chargement de papier photo/ordinaire dans le réceptacle arrière](#)
- ➔ [Chargement des enveloppes dans le réceptacle arrière](#)
- ➔ [Chargement du papier ordinaire dans la cassette](#)

»» Remarque

- Vérifiez que vous utilisez un papier adapté et qu'il est correctement chargé.
- Nous vous conseillons d'utiliser des formats de papier autre que A5 pour imprimer des documents contenant des photos ou des graphiques. Le papier A5 peut onduler ou se coincer en quittant l'imprimante.

10. Relancez l'impression.

Toutes les tâches de la file d'attente sont annulées. Relancer l'impression.

»» Remarque

- Si l'erreur 1300 se reproduit, vérifiez de nouveau la fente d'alimentation du réceptacle arrière. Si un corps étranger se trouve à l'intérieur du réceptacle arrière, reportez-vous à **Contrôle 1** dans Que faire si le papier n'est pas alimenté/sorti normalement et prenez les mesures appropriées.

Si les mesures ci-dessus ne permettent pas de résoudre le problème, contactez le centre de service Canon le plus proche pour demander une réparation.

Cause

Les causes possibles peuvent être les suivantes.

- Pas de papier dans le réceptacle arrière.
- Le papier n'est pas chargé correctement dans le réceptacle arrière.
- Existe-t-il des corps étrangers dans le réceptacle arrière ?

Que dois-je faire ?

- Après avoir correctement chargé le papier dans le réceptacle arrière, suivez les messages affichés sur l'écran tactile de l'imprimante.
 - ➔ [Chargement de papier photo/ordinaire dans le réceptacle arrière](#)
 - ➔ [Chargement des enveloppes dans le réceptacle arrière](#)
- Si un corps étranger se trouve à l'intérieur du réceptacle arrière, reportez-vous à **Contrôle 1** dans Que faire si le papier n'est pas alimenté/sorti normalement et prenez les mesures appropriées.

Cause

Les causes possibles peuvent être les suivantes.

- Il n'y a pas de papier dans la cassette.
- Le papier n'est pas chargé correctement dans la cassette.

Que dois-je faire ?

Après avoir correctement chargé le papier dans la cassette, suivez les messages affichés sur l'écran tactile de l'imprimante.

➔ [Chargement du papier ordinaire dans la cassette](#)

»» Remarque

- Cette erreur peut se produire si l'unité d'entraînement n'est pas installée correctement. Reportez-vous à la page suivante pour vérifier l'unité d'entraînement.

➔ [Retrait du papier à partir de la partie arrière](#)

1200

Cause

L'unité de numérisation / capot est ouvert(e).

Que dois-je faire ?

Fermez l'unité de numérisation / capot, puis patientez quelques instants.

Fermez toujours l'unité de numérisation / capot après l'avoir ouvert pour remplacer les cartouches FINE ou pour toute autre raison.

1401

Cause

La cartouche FINE n'est pas installée.

Que dois-je faire ?

Installez la cartouche FINE.

Si le problème persiste, il est possible que la cartouche FINE soit endommagée. Contactez le centre de service Canon le plus proche pour demander une réparation.

»» Remarque

- Pour annuler l'impression, appuyez sur le bouton **Arrêt (Stop)** de l'imprimante.

Cause

La cartouche FINE n'est pas identifiée.

Que dois-je faire ?

Retirez la cartouche FINE et réinstallez la.

Si l'erreur persiste, il est possible que la cartouche FINE soit endommagée. Remplacez la cartouche FINE par une neuve.

➔ [Remplacement d'une cartouche FINE](#)

Si le problème persiste, contactez le centre de service Canon le plus proche pour demander une réparation.

1485

Cause

La cartouche d'encre appropriée n'est pas installée.

Que dois-je faire ?

Impossible d'exécuter l'impression car la cartouche d'encre n'est pas compatible avec cette imprimante.

Installez la cartouche d'encre appropriée.

Si vous voulez annuler l'impression, appuyez sur le bouton **Arrêt (Stop)** de l'imprimante.

Cause

La cartouche d'entretien peut être installée de manière incorrecte ou ne pas être compatible avec cette imprimante.

Que dois-je faire ?

Retirez la cartouche d'entretien, puis réinstallez-la correctement.

Consultez [Remplacement de la cartouche d'entretien](#) pour plus de détails sur le retrait et l'installation de la cartouche d'entretien.

1650

Cause

Impossible d'identifier la cartouche d'encre.

Que dois-je faire ?

L'impression est impossible car la cartouche d'encre n'est peut-être pas installée correctement ou n'est peut-être pas compatible avec cette imprimante.

Installez la cartouche d'encre appropriée.

Si vous voulez annuler l'impression, appuyez sur le bouton **Arrêt (Stop)** de l'imprimante.

Cause

L'imprimante ne peut toujours pas communiquer normalement et ne peut pas reconnaître l'état de la cartouche d'encre.

La fonction d'impression est désactivée jusqu'à ce que l'imprimante puisse communiquer normalement.

Que dois-je faire ?

Appuyez sur le bouton **Arrêt (Stop)** de l'imprimante pour annuler l'impression.

Intervenez immédiatement pour permettre à l'imprimante de communiquer normalement, en suivant les instructions ci-dessous.

- Connectivité réseau

Reportez-vous à la page suivante et vérifiez l'état de la connexion entre l'imprimante et le réseau.

➔ [Impossible de détecter une imprimante sur le réseau/Impossible d'imprimer](#)

- État du contrat de licence de service Web

Imprimez les informations de configuration réseau de l'imprimante et vérifiez « Web Service Status » (état d'enregistrement).

➔ [Impression des paramètres de réseau](#)

Si celui-ci est différent de « Registered », sélectionnez **Configuration service Web > Inscript. à utilis. du service Web** dans le menu de l'imprimante et acceptez les termes et conditions de la licence de service Web.

- État de l'engagement de service

Reportez-vous à la page suivante et vérifiez l'état du contrat de service.

➔ Confirmation du contrat de service

1682

Cause

La cartouche FINE n'est pas identifiée.

Que dois-je faire ?

Remplacez la cartouche FINE.

➔ [Remplacement d'une cartouche FINE](#)

Si le problème persiste, il est possible que l'imprimante soit endommagée. Contactez le centre de service Canon le plus proche pour demander une réparation.

Cause

Le code de support 1686 signifie que l'imprimante a détecté un problème avec une de vos cartouches d'encre.

Que dois-je faire ?

L'action que vous devez entreprendre pour reprendre l'utilisation de l'imprimante dépend des fonctions de l'imprimante que vous avez l'intention d'utiliser.

1. Pour IMPRIMER ou COPIER

Si vous avez l'intention d'IMPRIMER ou de COPIER, vous devez suivre l'une des étapes suivantes :

(a) Pour chaque cartouche d'encre identifié par l'imprimante comme ayant un problème, désactivez la fonction qui détecte le niveau d'encre restant en appuyant sur le bouton Arrêt de l'imprimante pendant au moins cinq (5) secondes, puis relâchez-le.

S'il y a de l'encre dans la/les cartouche(s), vous pourrez IMPRIMER ou COPIER des documents jusqu'à ce que l'encre restante soit épuisée.

Veuillez noter que la qualité de l'image peut être diminuée si vous IMPRIMER ou COPIER alors qu'il reste peu d'encre dans la/les cartouche(s).

OU

(b) Ouvrez le capot de l'imprimante, remplacez chaque cartouche d'encre identifiée par l'imprimante comme problématique et fermez le capot de l'imprimante.

Canon recommande l'utilisation de nouvelles cartouches d'encre Canon authentiques pour une qualité d'image optimale.

2. Pour NUMÉRISER ou TÉLÉCOPIER

Si vous avez l'intention de NUMÉRISER (ou de TÉLÉCOPIER si votre imprimante dispose de cette fonctionnalité), vous devez suivre l'une des étapes suivantes :

(a) Pour chaque cartouche d'encre identifié par l'imprimante comme ayant un problème, désactivez la fonction qui détecte le niveau d'encre restant en appuyant sur le bouton Arrêt de l'imprimante pendant au moins cinq (5) secondes, puis relâchez-le.

OU

(b) Ouvrez le capot de l'imprimante, remplacez chaque cartouche d'encre identifiée par l'imprimante comme problématique et fermez le capot de l'imprimante.

Canon recommande l'utilisation de nouvelles cartouches d'encre Canon authentiques pour une qualité d'image optimale.

»» Remarque

- Si la fonction de détection du niveau d'encre restant dans une cartouche d'encre est désactivée, la cartouche d'encre s'affiche en blanc sur l'écran tactile (si l'imprimante est équipée d'un écran tactile) lorsque vous vérifiez le niveau d'encre restant estimé.

1687

Cause

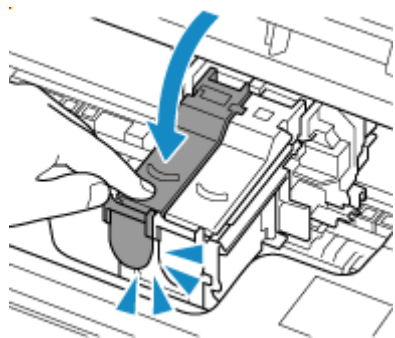
La cartouche FINE n'est pas installée correctement.

Que dois-je faire ?

Ouvrez l'unité de numérisation / capot pour ouvrir le couvercle de verrouillage des cartouches d'encre, et retirez les cartouches FINE.

Assurez-vous que les cartouches FINE sont compatibles avec cette imprimante et réinstallez-les.

Appuyez sur le couvercle de verrouillage des cartouches d'encre jusqu'à ce qu'il s'enclenche.



Ensuite, fermez l'unité de numérisation / capot.

Cause

Le code de support 1688 signifie que l'imprimante a détecté qu'une ou plusieurs de vos cartouches d'encre est/sont vide/s.

Que dois-je faire ?

L'action que vous devez entreprendre pour reprendre l'utilisation de l'imprimante dépend des fonctions de l'imprimante que vous avez l'intention d'utiliser.

1. Pour IMPRIMER ou COPIER

Si vous avez l'intention d'IMPRIMER ou de COPIER, vous devez suivre l'une des étapes suivantes :

(a) Désactivez la fonction de détection du niveau d'encre restant en appuyant sur le bouton Arrêt de l'imprimante pendant au moins cinq (5) secondes, puis relâchez-le.

Si, en raison de facteurs d'utilisation individuelle, il y a un niveau d'encre résiduel dans la/les cartouche(s), vous pouvez IMPRIMER ou COPIER des documents jusqu'à ce que l'encre restante soit épuisée.

Veuillez noter que la qualité de l'image peut être diminuée si vous IMPRIMER ou COPIER alors qu'il reste peu d'encre dans la/les cartouche(s).

OU

(b) Ouvrez l'unité de numérisation / capot, remplacez chaque cartouche d'encre considérée vide par l'imprimante comme étant vide et fermez l'unité de numérisation/le capot.

Canon recommande l'utilisation de nouvelles cartouches d'encre Canon authentiques pour une qualité d'image optimale.

2. Pour NUMÉRISER ou TÉLÉCOPIER

Si vous avez l'intention de NUMÉRISER (ou de TÉLÉCOPIER si votre imprimante dispose de cette fonctionnalité), vous devez suivre l'une des étapes suivantes :

(a) Désactivez la fonction de détection du niveau d'encre restant en appuyant sur le bouton Arrêt de l'imprimante pendant au moins cinq (5) secondes, puis relâchez-le.

OU

(b) Ouvrez l'unité de numérisation / capot, remplacez chaque cartouche d'encre considérée vide par l'imprimante comme étant vide et fermez l'unité de numérisation/le capot.

Canon recommande l'utilisation de nouvelles cartouches d'encre Canon authentiques pour une qualité d'image optimale.

Remarque

- Si la fonction de détection du niveau d'encre restant dans une cartouche d'encre est désactivée, la cartouche d'encre s'affiche en blanc sur l'écran tactile (si l'imprimante est équipée d'un écran tactile) lorsque vous vérifiez le niveau d'encre restant estimé.

1723

Cause

La cartouche d'entretien n'est pas installée.

Que dois-je faire ?

Installez la cartouche d'entretien.

Consultez [Remplacement de la cartouche d'entretien](#) pour plus de détails sur l'installation de la cartouche d'entretien.

Cause

La cartouche d'entretien actuellement installée ne peut pas être utilisée.

Cette imprimante ne peut pas utiliser des cartouches d'entretien qui ont été installées dans d'autres imprimantes.

Que dois-je faire ?

Procédez au remplacement avec une nouvelle cartouche d'entretien.

➔ [Remplacement de la cartouche d'entretien](#)

Cause

La cartouche d'entretien peut être installée de manière incorrecte ou ne pas être compatible avec cette imprimante.

Que dois-je faire ?

Retirez la cartouche d'entretien, puis réinstallez-la correctement.

Consultez [Remplacement de la cartouche d'entretien](#) pour plus de détails sur le retrait et l'installation de la cartouche d'entretien.

1726

Cause

La cartouche d'entretien est pleine.

Que dois-je faire ?

Remplacez la cartouche d'entretien.

➔ [Remplacement de la cartouche d'entretien](#)

L'état de la cartouche d'entretien lorsque cette erreur est affichée dépend de l'emplacement et de l'utilisation de l'imprimante.

Lorsque ce message est affiché, vous devez remplacer la cartouche d'entretien.

Cause

La cartouche d'entretien est presque pleine.

Que dois-je faire ?

L'imprimante ne peut pas imprimer avec une cartouche d'entretien pleine.

Appuyez sur le bouton **OK** de l'imprimante pour annuler l'erreur, puis préparez une nouvelle cartouche d'entretien.

Pour plus de détails sur la cartouche d'entretien, consultez [Remplacement de la cartouche d'entretien](#).

La cassette n'est pas installée (1876)

Cause

Les causes possibles peuvent être les suivantes.

- La cassette n'est pas installée.
- La cassette n'est pas correctement poussée au fond de l'imprimante.

Que dois-je faire ?

Après avoir chargé le papier dans la cassette et installé la cassette dans l'imprimante, puis suivez les messages affichés sur l'écran tactile de l'imprimante.

»» Important

- Alignez les guides papier de la cassette avec les deux bords du papier.

Poussez la cassette au fond de l'imprimante.

Chargez le papier et installez la cassette correctement, en vous référant au [Chargement du papier ordinaire dans la cassette](#).

2110

Cause

Une combinaison de paramètres d'impression incompatible a été spécifiée pour le papier chargé dans la cassette.

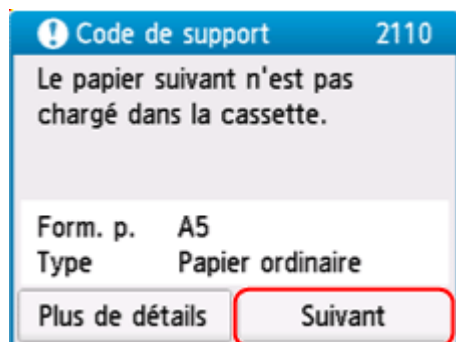
Remarque

- [Pour désactiver les notifications pour cette erreur, désactivez la fonction de détection des discordances de paramètres de papier.](#)

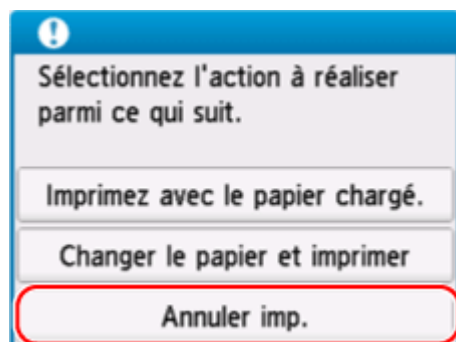
Que dois-je faire ?

Pour spécifier les paramètres d'impression appropriés pour le papier chargé dans la cassette et réessayez d'imprimer/de copier, suivez les étapes ci-dessous.

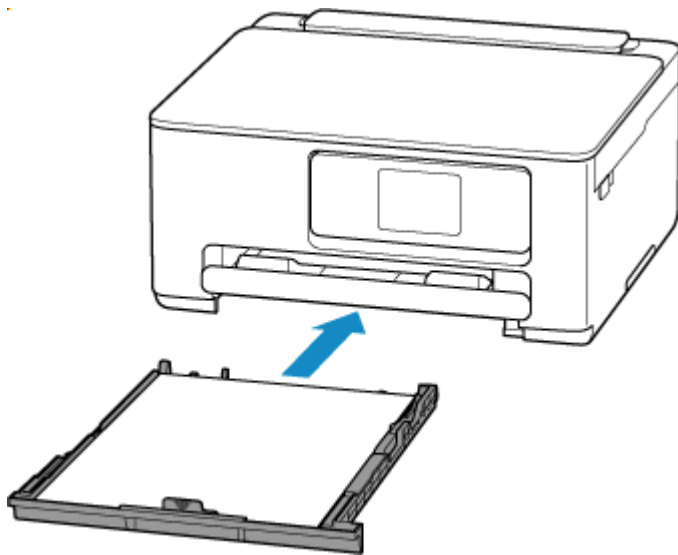
1. Sélectionnez **Suivant**.



2. Sélectionnez **Annuler imp..**

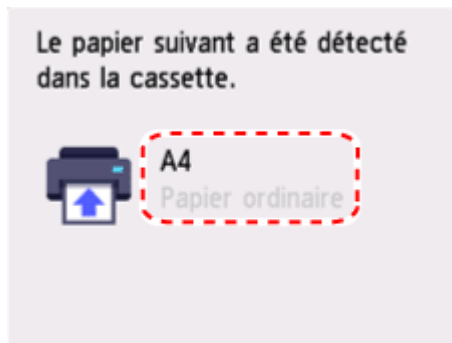


3. Réinstallez la cassette dans l'imprimante.



4. Consultez les informations sur le papier (format du papier et type de média).

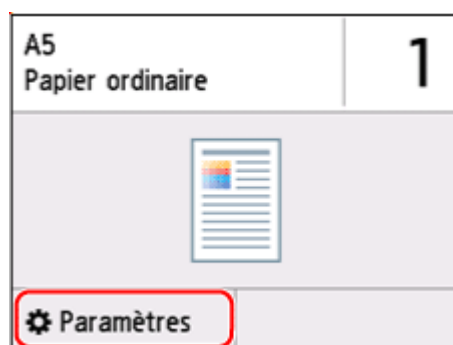
Les informations sur le papier permettent de spécifier les paramètres d'impression à l'étape 5.



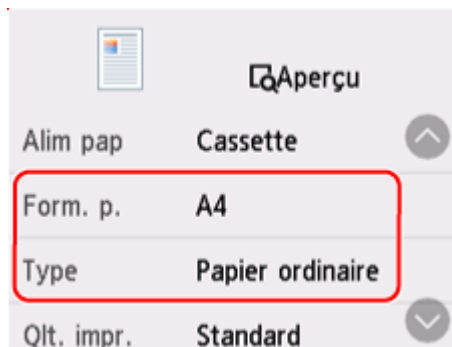
5. Spécifiez les informations sur le papier (format du papier et type de média).

- Lors de la copie :

1. Sélectionnez Paramètres.



2. Spécifiez les informations sur le papier (format de papier et type de support) que vous avez consultées à l'étape 4.



▶▶▶ Remarque

- Pour connaître la bonne combinaison de format de papier et de type de support, reportez-vous à la section ci-dessous.
 - ➔ [Paramètres de papier dans le pilote d'imprimante et sur l'imprimante \(Format papier\)](#)
 - ➔ [Paramètres de papier dans le pilote d'imprimante et sur l'imprimante \(Type de support\)](#)

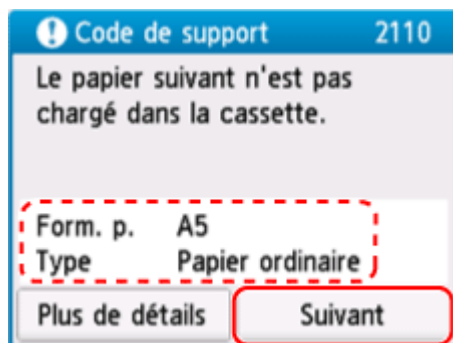
6. Rétablissez l'impression ou la copie.

Autres mesures

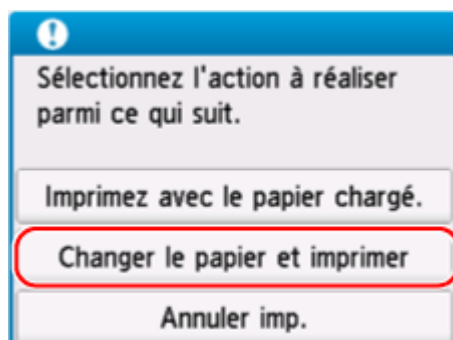
Chargez le papier spécifié dans les paramètres d'impression

Pour remplacer le papier de la cassette par du papier compatible avec les paramètres d'impression et continuer à imprimer/copier, suivez les étapes ci-dessous.

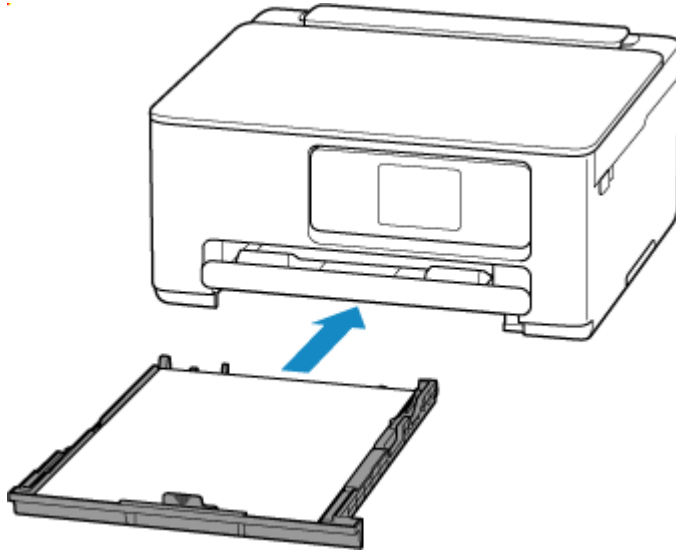
1. Consultez les paramètres d'impression et sélectionnez **Suivant**.



2. Sélectionnez **Changer le papier et imprimer**.

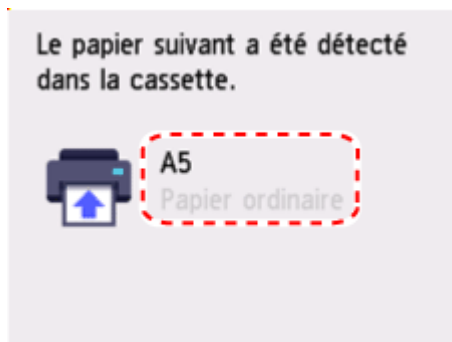


3. Chargez le papier spécifié dans les paramètres d'impression dans la cassette.



4. Consultez les informations sur le papier (format du papier et type de média).

Confirmez que les informations papier affichées correspondent aux paramètres d'impression.



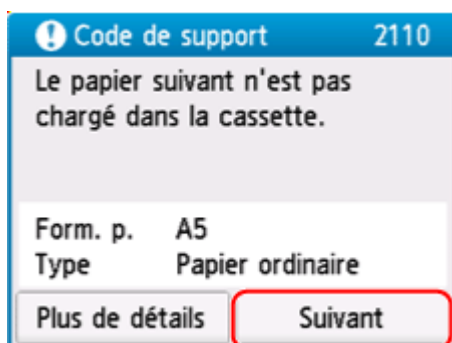
Imprimez sans changer les paramètres de papier et d'impression.

Par exemple, pour continuer à imprimer/copier avec un décalage entre le papier chargé dans la cassette et les informations sur le papier enregistrées dans l'imprimante, suivez les étapes suivantes.

»» Important

- Le résultat imprimé pourrait ne pas avoir la couleur ou le format souhaité.

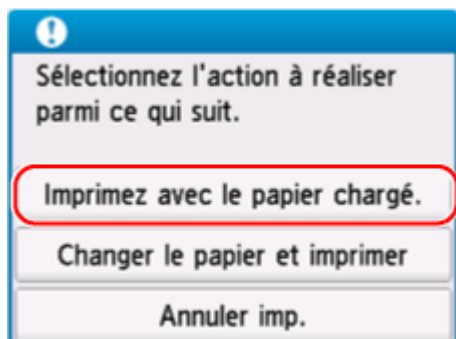
1. Sélectionnez **Suivant**.



2. Sélectionnez **Imprimez avec le papier chargé.**


»» Remarque

- En fonction des paramètres de votre imprimante, le message **Imprimez avec le papier chargé.** pourrait ne pas s'afficher.



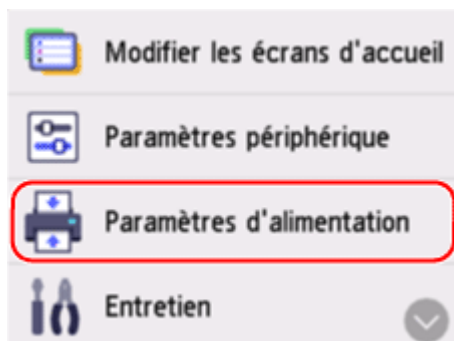
■ Désactiver les notifications pour l'erreur 2110

Pour désactiver la fonction de détection de discordances des paramètres de papier, suivez les étapes ci-dessous.

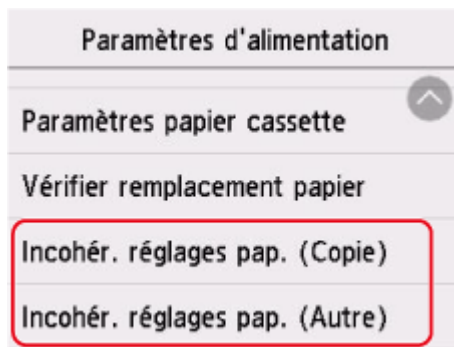
1. Sélectionnez  (**Configuration (Setup)**) dans l'imprimante, sur l'écran **ACCUEIL (HOME)**.



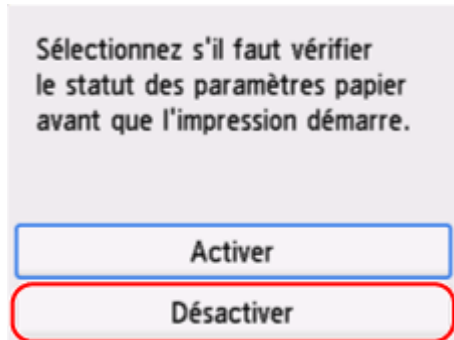
2. Sélectionnez **Paramètres d'alimentation.**



3. Sélectionnez **Incohér. réglages pap. (Copie)** ou **Incohér. réglages pap. (Autre)**.



4. Sélectionnez **Désactiver**.



Cause

Une combinaison de paramètres d'impression incompatible a été spécifiée pour le papier chargé dans le réceptacle arrière ou dans la cassette.

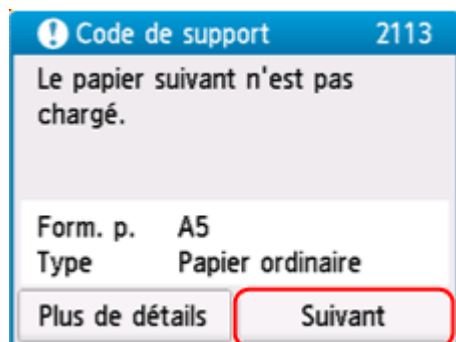
Remarque

- [Pour désactiver les notifications pour cette erreur, désactivez la fonction de détection des discordances de paramètres de papier.](#)

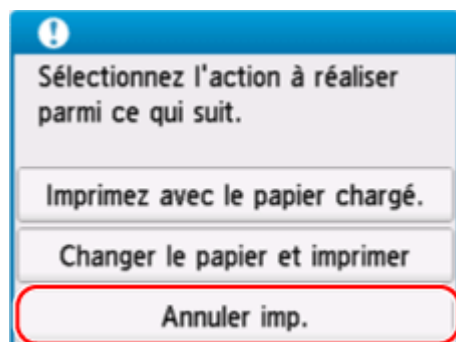
Que dois-je faire ?

Pour spécifier les paramètres d'impression appropriés pour le papier chargé dans l'imprimante et réessayez d'imprimer/de copier, suivez les étapes ci-dessous.

1. Sélectionnez **Suivant**.

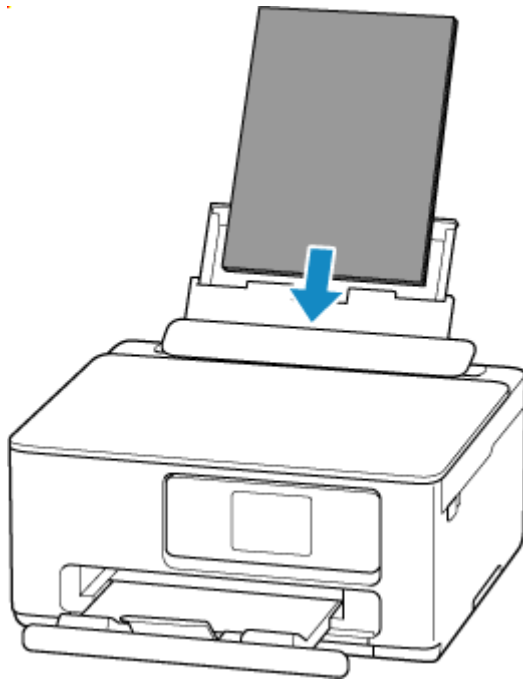


2. Sélectionnez **Annuler imp..**

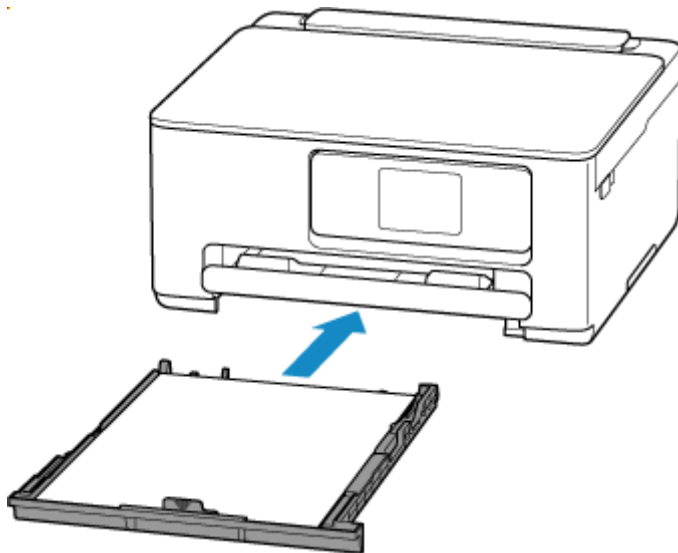


3. Rechargement du papier utilisé pour l'impression ou la copie.

- Lorsque vous utilisez du papier issu du réceptacle arrière.



- Lorsque vous utilisez du papier issu de la cassette.

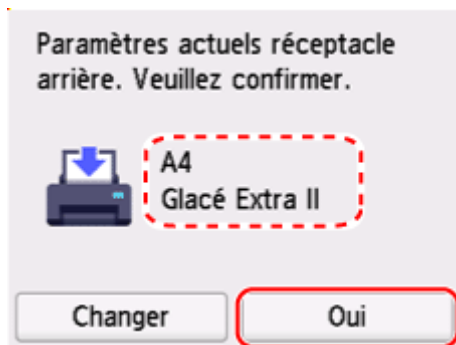


4. Consultez les informations sur le papier (format du papier et type de média).

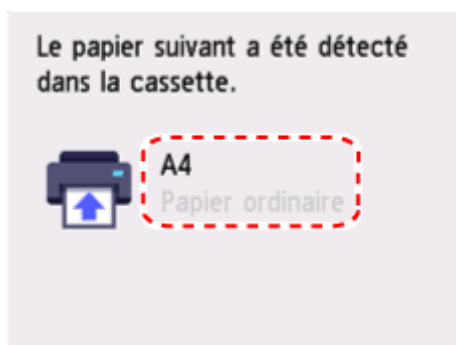
Les informations sur le papier permettent de spécifier les paramètres d'impression à l'étape 5.

- Lorsque vous utilisez du papier issu du réceptacle arrière.

Consultez les informations sur le papier (format du papier et type de média) et sélectionnez **Oui**.



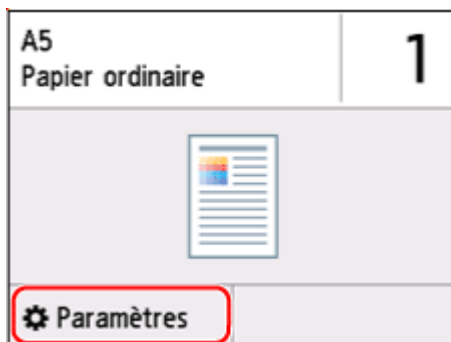
- Lorsque vous utilisez du papier issu de la cassette.
Consultez les informations sur le papier (format du papier et type de support).



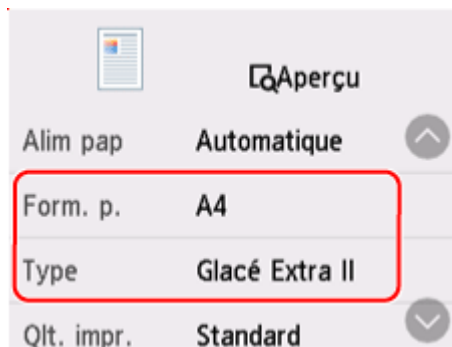
5. Spécifiez les informations sur le papier (format du papier et type de média).

- Lors de la copie :

1. Sélectionnez Paramètres.



- 2. Spécifiez les informations sur le papier (format de papier et type de support) que vous avez consultées à l'étape 4.**



▶▶▶ Remarque

- Pour connaître la bonne combinaison de format de papier et de type de support, reportez-vous à la section ci-dessous.
 - ➔ [Paramètres de papier dans le pilote d'imprimante et sur l'imprimante \(Format papier\)](#)
 - ➔ [Paramètres de papier dans le pilote d'imprimante et sur l'imprimante \(Type de support\)](#)

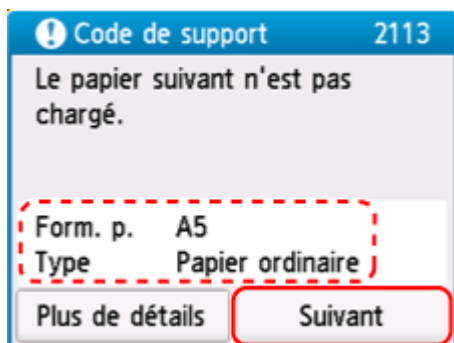
6. Rétablissez l'impression ou la copie.

Autres mesures

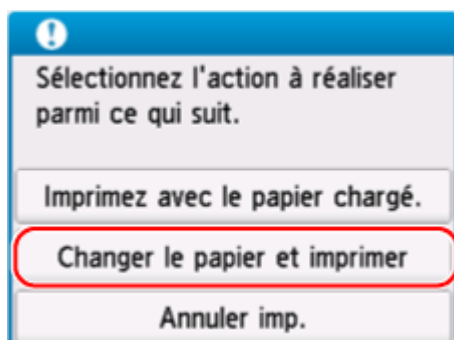
Chargez le papier spécifié dans les paramètres d'impression

Pour remplacer le papier du réceptacle arrière / de la cassette par du papier compatible avec les paramètres d'impression et continuer à imprimer/copier, suivez les étapes ci-dessous.

1. Consultez les paramètres d'impression et sélectionnez **Suivant**.

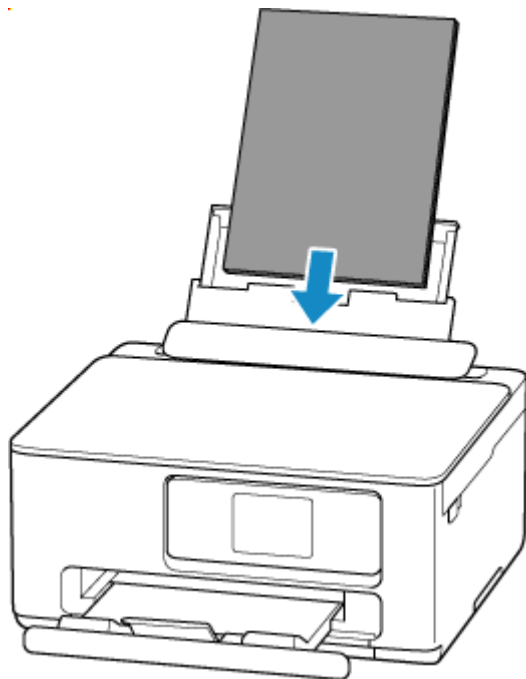


2. Sélectionnez **Changer le papier et imprimer**.

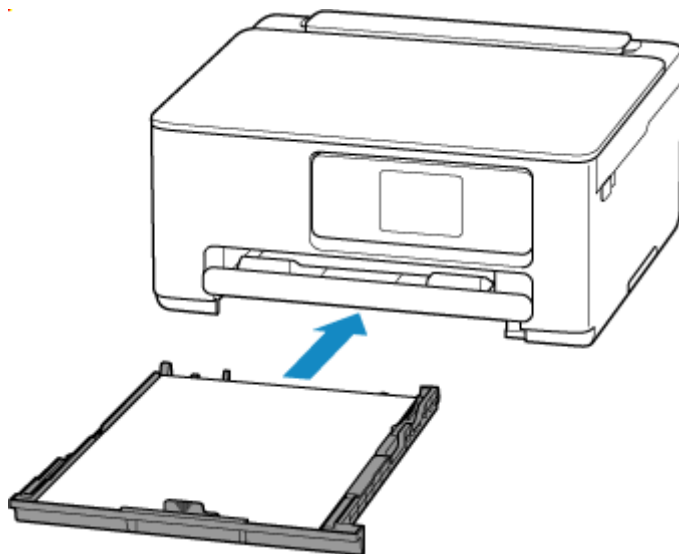


3. Chargez le papier spécifié dans les paramètres d'impression dans le réceptacle arrière / la cassette.

- Lorsque vous chargez du papier dans le réceptacle arrière :



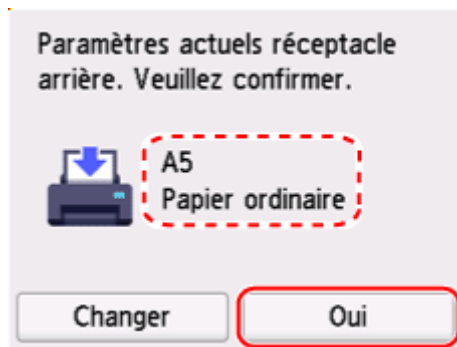
- Lorsque vous chargez du papier dans la cassette :



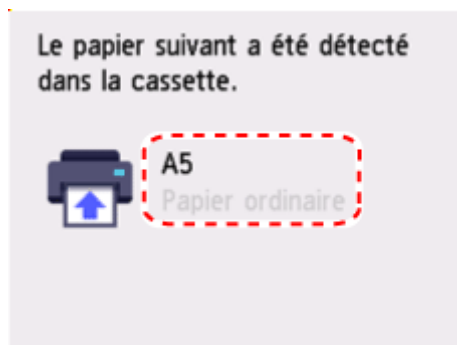
4. Consultez les informations sur le papier (format du papier et type de média).

- Lorsque le papier du réceptacle arrière est modifié :

Confirmez que les informations papier affichées correspondent aux paramètres d'impression, puis sélectionnez **Oui**.



- Lorsque le papier de la cassette est modifié :
Confirmez que les informations papier affichées correspondent aux paramètres d'impression.



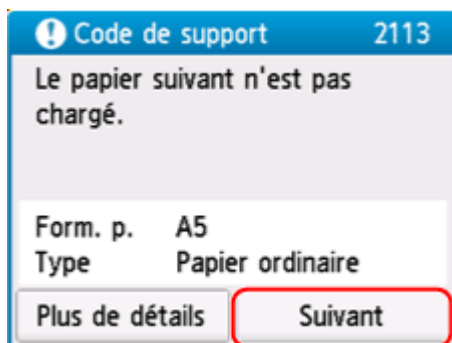
Imprimez sans changer les paramètres de papier et d'impression.

Par exemple, pour continuer à imprimer/copier avec un décalage entre le papier chargé dans le réceptacle arrière et les informations sur le papier enregistrées dans l'imprimante, suivez les étapes ci-dessous.

»» Important

- Le résultat imprimé pourrait ne pas avoir la couleur ou le format souhaité.

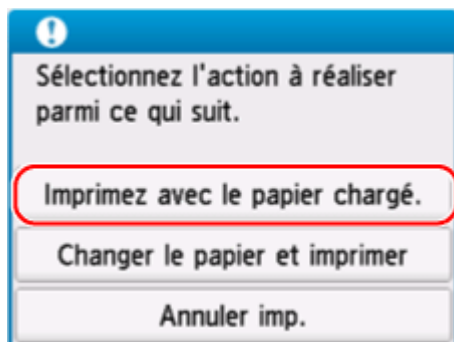
1. Sélectionnez **Suivant**.



2. Sélectionnez **Imprimez avec le papier chargé..**


»» Remarque

- En fonction des paramètres de votre imprimante, le message **Imprimez avec le papier chargé.** pourrait ne pas s'afficher.



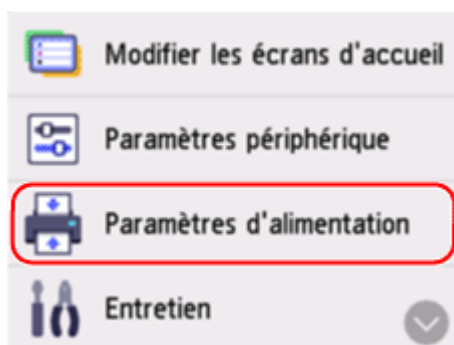
Désactiver les notifications pour l'erreur 2113

Pour désactiver la fonction de détection de discordances des paramètres de papier, suivez les étapes ci-dessous.

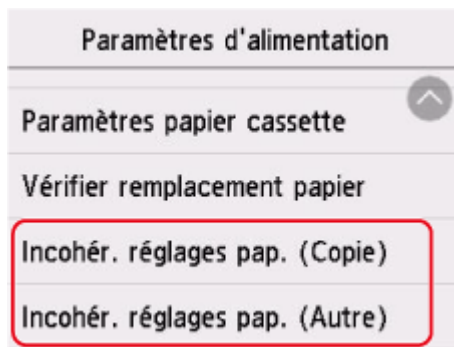
1. Sélectionnez  (**Configuration (Setup)**) dans l'imprimante, sur l'écran **ACCUEIL (HOME)**.



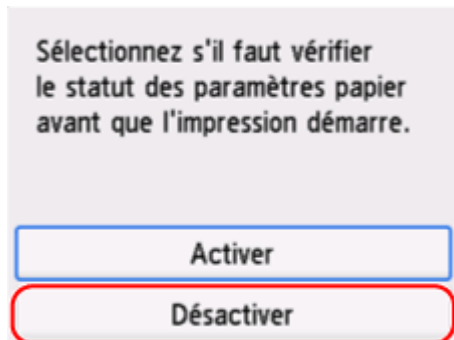
2. Sélectionnez **Paramètres d'alimentation**.



3. Sélectionnez **Incohér. réglages pap. (Copie)** ou **Incohér. réglages pap. (Autre)**.



4. Sélectionnez **Désactiver**.



Cause

Une combinaison de paramètres d'impression incompatible a été spécifiée pour le papier chargé dans le réceptacle arrière.

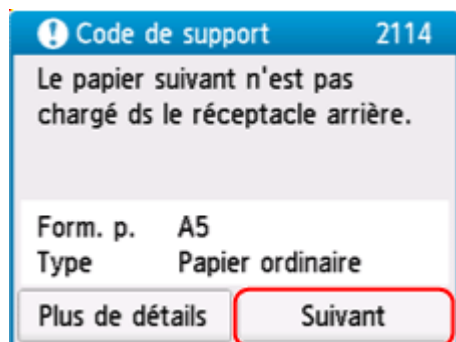
Remarque

- [Pour désactiver les notifications pour cette erreur, désactivez la fonction de détection des discordances de paramètres de papier.](#)

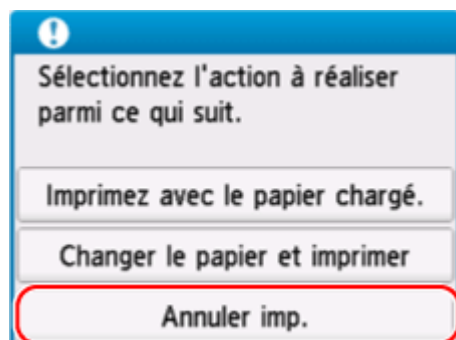
Que dois-je faire ?

Pour spécifier les paramètres d'impression appropriés pour le papier chargé dans le réceptacle arrière et réessayez d'imprimer/de copier, suivez les étapes ci-dessous.

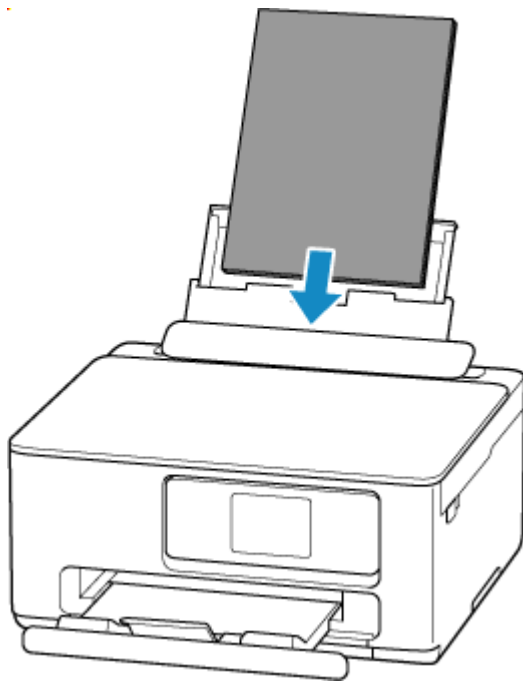
1. Sélectionnez **Suivant**.



2. Sélectionnez **Annuler imp..**



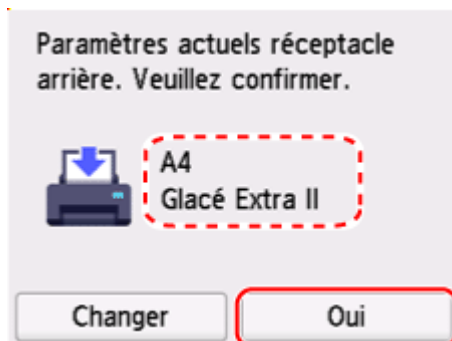
3. Rechargez du papier dans le réceptacle arrière.



4. Consultez les informations sur le papier (format du papier et type de média).

Les informations sur le papier permettent de spécifier les paramètres d'impression à l'étape 5.

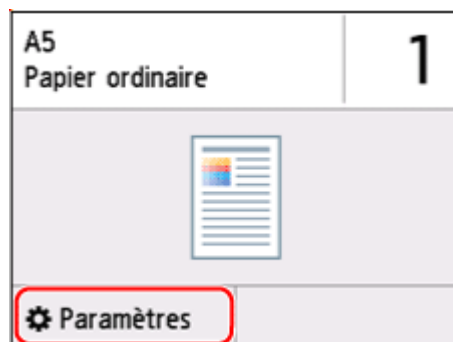
Consultez les informations sur le papier (format du papier et type de média) et sélectionnez **Oui**.



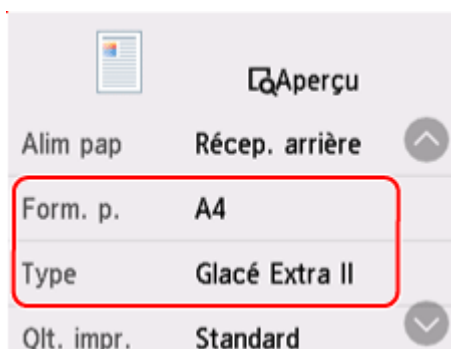
5. Spécifiez les informations sur le papier (format du papier et type de média).

- Lors de la copie :

1. Sélectionnez **Paramètres**.



2. Spécifiez les informations sur le papier (format de papier et type de support) que vous avez consultées à l'étape 4.



▶▶ Remarque

- Pour connaître la bonne combinaison de format de papier et de type de support, reportez-vous à la section ci-dessous.
 - ➔ [Paramètres de papier dans le pilote d'imprimante et sur l'imprimante \(Format papier\)](#)
 - ➔ [Paramètres de papier dans le pilote d'imprimante et sur l'imprimante \(Type de support\)](#)

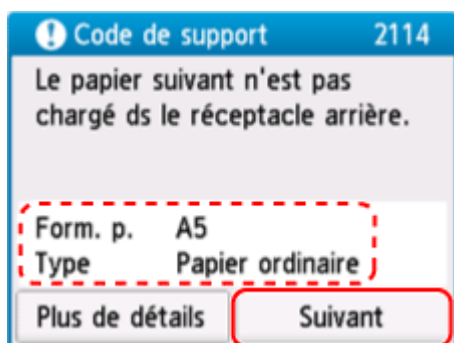
6. Rétablissez l'impression ou la copie.

Autres mesures

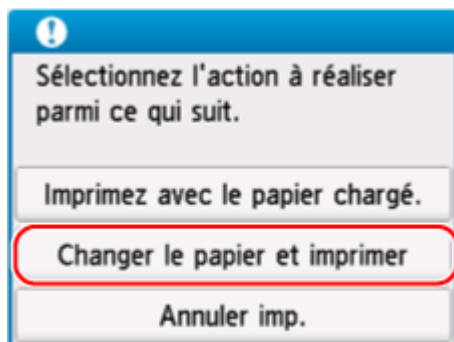
Chargez le papier spécifié dans les paramètres d'impression

Pour remplacer le papier du réceptacle arrière par du papier compatible avec les paramètres d'impression et continuer à imprimer/copier, suivez les étapes suivantes.

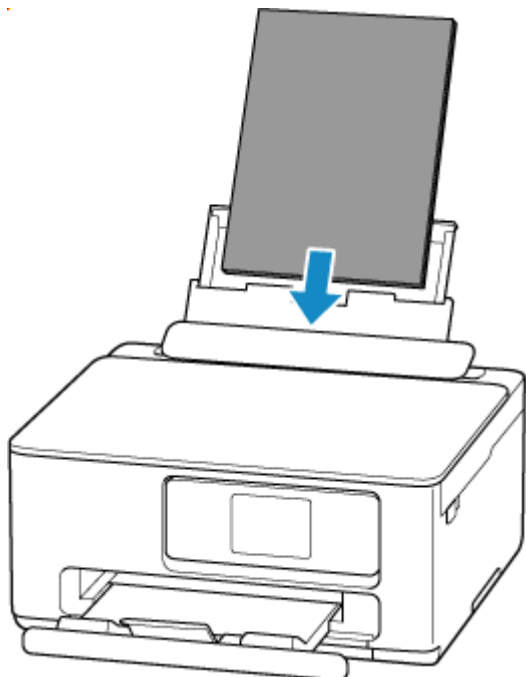
1. Consultez les paramètres d'impression et sélectionnez **Suivant**.



2. Sélectionnez **Changer le papier et imprimer**.

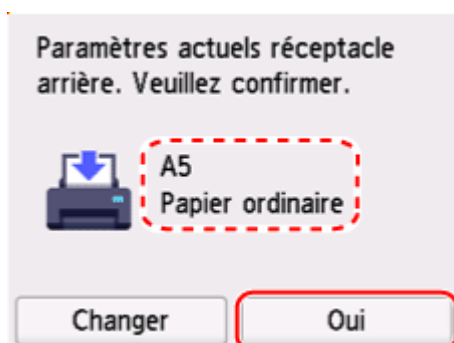


3. Chargez le papier spécifié dans les paramètres d'impression dans le réceptacle arrière.



4. Consultez les informations sur le papier (format du papier et type de média).

Confirmez que les informations papier affichées correspondent aux paramètres d'impression, puis sélectionnez **Oui**.



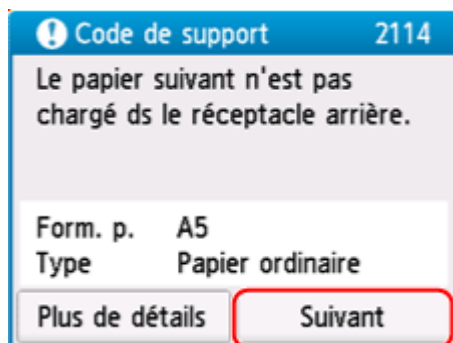
Imprimez sans changer les paramètres de papier et d'impression.

Par exemple, pour continuer à imprimer/copier avec un décalage entre le papier chargé dans le réceptacle arrière et les informations sur le papier enregistrées dans l'imprimante, suivez les étapes ci-dessous.

»» Important

- Le résultat imprimé pourrait ne pas avoir la couleur ou le format souhaité.

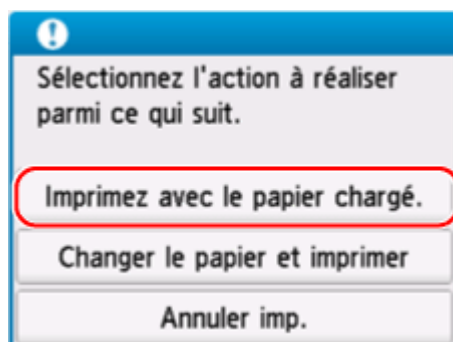
1. Sélectionnez **Suivant**.



2. Sélectionnez **Imprimez avec le papier chargé..**


»» Remarque

- En fonction des paramètres de votre imprimante, le message **Imprimez avec le papier chargé.** pourrait ne pas s'afficher.



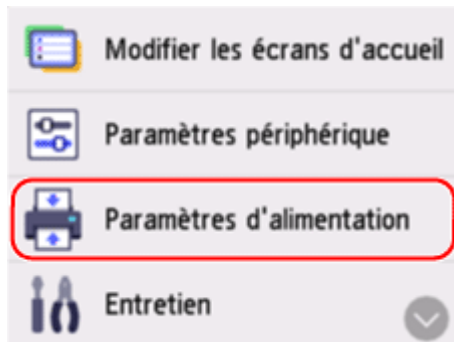
■ Désactiver les notifications pour l'erreur 2114

Pour désactiver la fonction de détection de discordances des paramètres de papier, suivez les étapes ci-dessous.

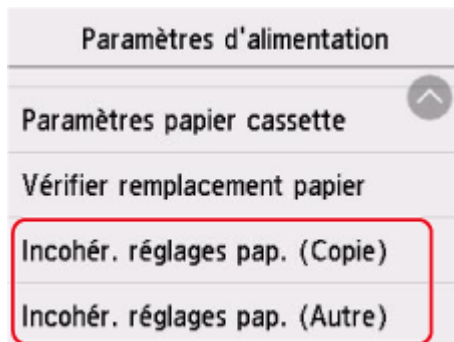
1. Sélectionnez  (**Configuration (Setup)**) dans l'imprimante, sur l'écran **ACCUEIL (HOME)**.



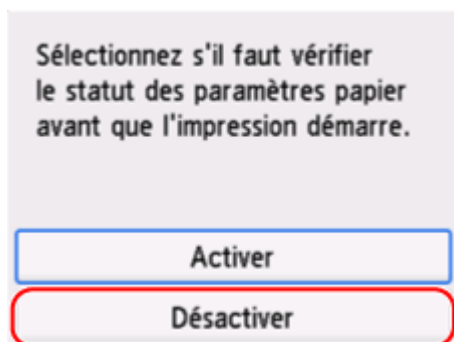
2. Sélectionnez **Paramètres d'alimentation**.



3. Sélectionnez **Incohér. réglages pap. (Copie)** ou **Incohér. réglages pap. (Autre)**.



4. Sélectionnez **Désactiver**.



2200

Cause

Une pièce interne devra bientôt être remplacée.

Que dois-je faire ?

Sélectionnez **OK** sur l'écran tactile de l'imprimante pour annuler l'erreur.

Vous ne pouvez pas remplacer les pièces internes de l'imprimante vous-même. Contactez le centre de service Canon le plus proche pour demander une réparation dès que possible.

3252

Cause

La cartouche d'entretien est presque pleine.

Que dois-je faire ?

L'imprimante ne peut pas imprimer avec une cartouche d'entretien pleine.

Touchez le bouton **OK** de l'imprimante pour annuler le message d'erreur.

Cause

Impossible d'effectuer une impression avec les paramètres d'impression actuels.

Que dois-je faire ?

Appuyez sur le bouton **Arrêt (Stop)** de l'imprimante pour annuler l'impression.

Modifiez les paramètres d'impression (format papier et type de support définis lors de l'impression) et relancez l'impression.

Cause

Une erreur s'est produite au niveau de l'imprimante.

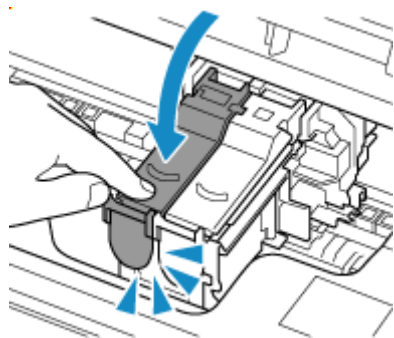
Que dois-je faire ?

Annulez l'impression et mettez l'imprimante hors tension.

Vérifiez les points suivants :

- Vérifiez que les cartouches FINE sont correctement installées.

Appuyez sur le couvercle de verrouillage des cartouches d'encre jusqu'à ce qu'il s'enclenche.

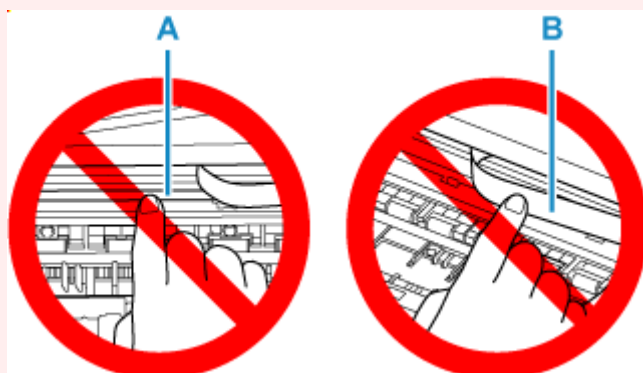


- Assurez-vous que la mobilité du porte-cartouche FINE n'est pas entravée par du matériau protecteur, du papier coincé, etc.

Retirez tout obstacle.

»» Important

- Ne touchez ni au film transparent (A) ni à la courroie blanche (B).



Si vous salissez ou éraflez cette partie par contact avec du papier ou avec vos mains, cela risque d'endommager l'imprimante.

Remettez l'imprimante sous tension.

Si le problème persiste, contactez le centre de service Canon le plus proche pour demander une réparation.

5200

Cause

Une erreur s'est produite au niveau de l'imprimante.

Que dois-je faire ?

Mettez l'imprimante hors tension et débranchez-la.

Rebranchez l'imprimante et remettez-la sous tension.

Si le problème persiste, contactez le centre de service Canon le plus proche pour demander une réparation.

6000

Cause

Une erreur s'est produite au niveau de l'imprimante.

Que dois-je faire ?

Mettez l'imprimante hors tension et débranchez-la.

Rebranchez l'imprimante et remettez-la sous tension.

Si le problème persiste, contactez le centre de service Canon le plus proche pour demander une réparation.

Un message s'affiche

Cette section décrit certains des messages.

Si un message s'affiche sur l'écran tactile de l'imprimante, reportez-vous à la section ci-dessous.

➔ [Message affiché sur l'écran tactile de l'imprimante](#)

Si un message s'affiche sur l'écran de l'ordinateur, reportez-vous à la section ci-dessous.

➔ [Erreur au niveau de l'impression recto verso automatique](#)

➔ [Erreur relative au débranchement du cordon d'alimentation s'affiche \(Windows\)](#)

➔ [Erreur d'écriture/Erreur de sortie/Erreur de communication \(Windows\)](#)

➔ [Autres messages d'erreur \(Windows\)](#)

Message affiché sur l'écran tactile de l'imprimante

Vérifiez le message et prenez la mesure appropriée.

- **Périphérique incorrectement mis hors tension la dernière fois. Appuyez sur le bouton  lors de la mise hors tension.**

Le cordon d'alimentation a peut-être été débranché alors que l'imprimante était encore sous tension.

Sélectionnez **OK** sur l'écran tactile de l'imprimante pour annuler l'erreur.

Consultez [Mise sous tension/hors tension de l'imprimante](#) pour savoir comment éteindre correctement l'appareil.

- **Impossible de se connecter au serveur. Patientez un instant et réessayez.**

Impossible de connecter correctement l'imprimante au serveur en raison d'une erreur de communication.

Sélectionnez **OK** sur l'écran tactile de l'imprimante pour annuler l'erreur, patientez quelques instants, puis essayez à nouveau.

Erreur au niveau de l'impression recto verso automatique

Contrôle Reportez-vous à la section Problèmes liés à l'impression recto verso automatique et prenez les mesures appropriées.

Erreur relative au débranchement du cordon d'alimentation s'affiche (Windows)

L'imprimante a peut-être été débranchée alors qu'elle était sous tension.

Vérifiez le message d'erreur affiché sur l'ordinateur et cliquez sur **OK**.

L'imprimante commence à imprimer.

Consultez [Mise sous tension/hors tension de l'imprimante](#) pour savoir comment éteindre correctement l'appareil.

Erreur d'écriture/Erreur de sortie/Erreur de communication (Windows)

Contrôle 1 Si l'imprimante n'est pas sous tension, assurez-vous qu'elle est connectée à l'alimentation électrique et mettez-la sous tension.

Contrôle 2 Vérifiez que l'imprimante est correctement raccordée à l'ordinateur.

Si vous utilisez un câble USB, vérifiez qu'il est bien raccordé à l'imprimante et à l'ordinateur. Lorsque le câble USB est correctement connecté, vérifiez les points suivants :

- Si vous utilisez un périphérique relais, tel qu'un concentrateur USB, débranchez-le, connectez l'imprimante directement à l'ordinateur, puis relancez l'impression. Si l'impression démarre normalement, le problème vient du périphérique relais. Contactez le fabricant du périphérique relais.
- Il peut également y avoir un problème avec le câble USB. Remplacez le câble USB et relancez l'impression.

Si vous utilisez l'imprimante en réseau, assurez-vous que celle-ci est correctement configurée.

Contrôle 3 Vérifiez que les pilotes MP Drivers sont installés correctement.

Reportez-vous à la section [Mise à jour du pilote](#) pour désinstaller les pilotes inutiles et installer les derniers pilotes.

Contrôle 4 Si l'imprimante est connectée à l'ordinateur à l'aide d'un câble USB, vérifiez l'état du périphérique sur l'ordinateur.

Procédez comme suit pour vérifier l'état du périphérique.

1. Sélectionnez **Panneau de configuration > Matériel et audio > Gestionnaire de périphériques**.

»» Remarque

- Si l'écran **Contrôle de compte d'utilisateur** s'affiche, sélectionnez **Oui**.

2. Ouvrez les **propriétés Prise en charge d'impression USB**.

Double-cliquez sur **Contrôleurs de bus USB** et sur **Prise en charge d'impression USB**.

»» Remarque

- Si l'écran de propriétés **Prise en charge d'impression USB** ne s'affiche pas, assurez-vous que l'imprimante est correctement connectée à l'ordinateur.

➔ **Contrôle 2** [Vérifiez que l'imprimante est correctement raccordée à l'ordinateur.](#)

3. Cliquez sur l'onglet **Général** et recherchez un problème au niveau du périphérique.

Si une erreur de périphérique s'affiche, reportez-vous à l'Aide Windows pour résoudre l'erreur.

Autres messages d'erreur (Windows)

Contrôle

Si un message d'erreur s'affiche en dehors de l'écran d'état de l'imprimante, procédez comme suit :

- « **Traitement impossible : espace disque insuffisant** »

Supprimez les fichiers inutiles pour augmenter la quantité d'espace libre sur le disque.

- « **Traitement impossible : mémoire insuffisante** »

Fermez les autres applications pour augmenter la mémoire disponible.

Si vous ne parvenez toujours pas à imprimer, redémarrez l'ordinateur et relancez l'impression.

- « **Pilote d'imprimante introuvable** »

Reportez-vous à la section [Mise à jour du pilote](#) pour désinstaller les pilotes inutiles et installer les derniers pilotes.

- « **Impossible d'imprimer Nom de l'application - Nom du fichier** »

Relancez l'impression une fois le travail en cours terminé.