

## Industrial-Design Fan Heater

HTIF30FYW



For more information see the extended manual online:  
[ned.is/htif30fyw](http://ned.is/htif30fyw)

**Intended use**

- The product is exclusively intended as a fan heater.
- This product is only suitable for well insulated spaces or occasional use.
- The product is not intended for professional use.
- Any modification of the product may have consequences for safety, warranty and proper functioning.

**Parts list** [Image A]

- |                   |                   |
|-------------------|-------------------|
| ① Plug            | ④ Thermostat      |
| ② Heating element | ⑤ Air inlet grill |
| ③ Power selector  |                   |

**Safety instructions****⚠ WARNING**

- Only use the product as described in this manual.
- Do not use a damaged product.
- Children of less than 3 years should be kept away unless continuously supervised.
- Children aged from 3 years and less than 8 years shall only switch on/off the product provided that it has been placed or installed in its intended normal operating position and they have been given supervision or instruction concerning use of the product in a safe way and understand the hazards involved. Children aged from 3 years and less than 8 years shall not plug in, regulate and clean the product or perform user maintenance.
- This product can be used by children aged from 8 years and above and persons with reduced physical, sensory or mental capabilities or lack of experience and knowledge if they have been given supervision or instruction concerning use of the product in a safe way and understand the hazards involved. Children shall not play with the product. Cleaning and user maintenance shall not be done by children without supervision.
- Do not splash water onto the product.
- Do not let water enter the product.
- Do not use the product in wet or damp environments.
- Do not use the product to dry your laundry.
- Do not use the product in dusty environments.
- Do not use the product in rooms less than 4 m<sup>2</sup>.
- Do not cover the product.
- Keep the product far away from loose products (e.g. curtains, plastic bags, paper) that can cover the air inlet easily.
- Keep the product at a distance from flammable objects such as furniture, curtains and similar.
- Do not use the product in rooms where flammable liquids or gases are used or stored.
- Do not place the product on moving vehicles or somewhere easy to be tipped over.
- Unplug the power cord when the product is not in use for a long time.
- Do not unplug the product by pulling on the cable. Always grasp the plug and pull.
- When using an extension cord, use one which is as short as possible and fully extended.
- Do not connect other products to the same power outlet as the product.
- Do not use the product using an on/off timer or other equipment which can automatically switch the device on.
- Do not locate the product immediately below a power outlet.
- Do not leave the heater unattended for a considerable amount of time when in use.
- This product may only be serviced by a qualified technician for maintenance to reduce the risk of electric shock.
- Only use attachments specified by the manufacturer.

**Connecting the heater to the mains** [Image B]

- ① Leave a minimum of 1 m space around the air inlet and outlet to allow a good circulation of airflow.
1. Place the fan heater on a leveled and firm surface.
  2. Plug the power plug ① into a power outlet.

**Turning on the heater**

- ① When using the fan heater for the first time, a slight emission of smoke may occur. This is normal and stops after a short time.
1. Turn the thermostat ④ to the MAX position.
  2. Turn the power selector ③ to the desired power setting.

**Turning off the heater**

3. Turn the power selector ③ to the 0 position.
4. Unplug the power plug ① out of the power outlet.

**Specifications**

Product	Industrial fan heater
Article number	HTIF30FYW
Dimensions (l x w x h)	260 x 300 x 210 mm
Input voltage	AC 220 - 240 V 50 Hz
Required power	3000 W
Setting	25/1500/3000 W

## Industriedesign-Heizlüfter

HTIF30FYW



Für weitere Informationen beachten Sie die erweiterte Anleitung online:  
[ned.is/htif30fyw](http://ned.is/htif30fyw)

**Bestimmungsgemäße Verwendung**

- Das Produkt ist allein zur Verwendung als Heizlüfter gedacht.
- Dieses Produkt ist nur für gut isolierte Räume oder für den gelegentlichen Gebrauch geeignet.
- Das Produkt ist nicht für den professionellen Einsatz gedacht.
- Jegliche Modifikation des Produkts kann Folgen für die Sicherheit, Garantie und ordnungsgemäße Funktionalität haben.

**Teilleiste** [Abbildung A]

- |                 |                     |
|-----------------|---------------------|
| ① Stecker       | ④ Thermostat        |
| ② Heizelement   | ⑤ Lufteinlassgitter |
| ③ Leistungswahl |                     |

**Sicherheitshinweise****⚠ WARNUNG**

- Verwenden Sie das Produkt nur wie in dieser Anleitung beschrieben.
- Verwenden Sie keinesfalls ein beschädigtes Produkt.
- Kinder unter 3 Jahren sollten ferngehalten werden, außer sie werden durchgehend beaufsichtigt.
- Kinder zwischen 3 und 8 Jahren dürfen das Gerät nur dann Ein-/Ausschalten, wenn es in der gedachten normalen Betriebsposition steht oder installiert wurde und die Kinder beaufsichtigt werden oder in die sichere Benutzung des Produkts eingewiesen wurden und die bestehenden Gefahren verstehen. Kinder zwischen 3 und 8 Jahren dürfen das Gerät weder mit dem Stromnetz verbinden, noch Einstellungen verändern, das Produkt reinigen oder Wartungsarbeiten durchführen.
- Kinder ab dem achten Lebensjahr und Personen mit eingeschränkten körperlichen, sensorischen oder geistigen Fähigkeiten oder ohne ausreichende Erfahrung und Kenntnis dürfen dieses Produkt nur dann verwenden, wenn sie beaufsichtigt werden oder in die sichere Benutzung des Produkts eingewiesen wurden und die bestehenden Gefahren verstehen. Kinder dürfen nicht mit dem Produkt spielen. Reinigung und Wartung durch den Benutzer dürfen nicht von unbeaufsichtigten Kindern durchgeführt werden.
- Spitzen Sie kein Wasser auf das Produkt.
- Lassen Sie kein Wasser in das Produkt eindringen.
- Verwenden Sie das Produkt nicht in nassen oder feuchten Umgebungen.
- Verwenden Sie das Produkt nicht, um Ihre Wäsche zu trocknen.
- Verwenden Sie das Produkt nicht in staubigen Umgebungen.
- Verwenden Sie das Produkt nicht in Räumen kleiner als 4 m<sup>2</sup>.
- Decken Sie das Produkt nicht ab.
- Halten Sie das Produkt von losen Gegenständen fern (z. B. Vorhänge, Kunststoffbeutel, Papier), die leicht den Lufteinlass verdecken könnten.
- Halten Sie das Produkt von entzündlichen Gegenständen wie Möbeln, Vorhängen oder ähnlichem fern.
- Verwenden Sie das Produkt nicht in Räumen, in denen brennbare Flüssigkeiten oder Gase verwendet oder gelagert werden.
- Stellen Sie das Produkt nicht auf bewegliche Gegenstände oder an Stellen, wo es leicht umgeworfen werden kann.
- Ziehen Sie das Netzkabel aus der Steckdose, wenn das Gerät für einen längeren Zeitraum nicht verwendet wird.
- Ziehen Sie das Produkt niemals am Kabel aus der Steckdose. Halten Sie immer den Stecker fest und ziehen Sie daran.
- Bei Verwendung eines Verlängerungskabels muss dieses so kurz wie möglich und vollständig abgerollt sein.
- Verwenden Sie keine anderen Produkt an derselben Steckdose wie das Produkt.
- Verwenden Sie das Produkt nicht mit einer Zeitschaltuhr oder einer anderen Vorrichtung, die das Gerät automatisch einschalten kann.
- Stellen Sie das Produkt nicht unmittelbar unter eine Steckdose.
- Lassen Sie den Heizlüfter nicht für längere Zeit unbeaufsichtigt, wenn dieser in Verwendung ist.
- Dieses Produkt darf nur von einem ausgebildeten Techniker gewartet werden, um die Gefahr eines Stromschlags zu reduzieren.
- Verwenden Sie nur vom Hersteller angegebene Zubehör.

**Anschließen des Heizlüfters an die Stromversorgung** [Abbildung B]

- ① Lassen Sie mindestens 1 m Platz um den Lufteinlass und -auslass, um eine gute Luftzirkulation zu ermöglichen.
1. Stellen Sie den Lüfter auf einen ebenen und stabilen Untergrund.
  2. Stecken Sie den Netzstecker ① in eine Steckdose.

**Einschalten des Heizlüfters**

- ① Bei erstmaliger Verwendung des Heizlüfters kann eine leichte Rauchbildung auftreten. Dies ist ein normaler Vorgang und dies stoppt nach kurzer Zeit.
1. Stellen Sie den Thermostat ④ auf die Position MAX.
  2. Drehen Sie den Leistungsregler ③ auf die gewünschte Leistungsstufe.

**Ausschalten des Heizlüfters**

3. Drehen Sie den Leistungsregler ③ in die Position 0.
4. Ziehen Sie den Netzstecker ① aus der Steckdose.

**Spezifikationen**

Produkt	Industrie-Heizlüfter
Artikelnummer	HTIF30FYW
Größe (L x B x H)	260 x 300 x 210 mm
Eingangsspannung	AC 220 - 240 V 50 Hz
Erforderliche Leistung	3000 W
Einstellung	25/1500/3000 W

## Radiateur Soufflant au Design Industriel

HTIF30FYW



Pour plus d'informations, consultez le manuel détaillé en ligne : [ned.is/htif30fyw](http://ned.is/htif30fyw)

## Utilisation prévue

- Le produit est exclusivement destiné à servir de radiateur soufflant.
- Ce produit ne peut être utilisé que dans des locaux bien isolés ou de manière occasionnelle.
- Le produit n'est pas destiné à un usage professionnel.
- Toute modification du produit peut avoir des conséquences sur la sécurité, la garantie et le bon fonctionnement.

## Liste des pièces [Image A]

- ① Fiche
- ② Élément chauffant
- ③ Sélecteur de puissance
- ④ Thermostat
- ⑤ Grille d'entrée d'air

## Consignes de sécurité

**⚠ AVERTISSEMENT**

- Utilisez le produit uniquement comme décrit dans le présent manuel.
- Ne pas installer ou utiliser un appareil endommagé.
- Les enfants de moins de 3 ans doivent être tenus à l'écart, sauf dans le cadre d'une surveillance continue.
- Les enfants âgés de 3 ans à moins de 8 ans ne doivent mettre le produit sous / hors tension que s'il a été placé ou installé dans la position de fonctionnement normal prévue et si une surveillance ou des instructions concernant l'utilisation du produit en toute sécurité ont été données et qu'ils comprennent les risques encourus. Les enfants âgés de 3 ans à 8 ans ne doivent pas brancher, régler et nettoyer le produit ni effectuer de maintenance.
- Ce produit peut être utilisé par des enfants âgés de 8 ans et plus ainsi que des personnes ayant des capacités physiques, sensorielles ou mentales réduites ou manquant d'expérience et de connaissances s'ils sont supervisés ou ont reçu des instructions sur l'utilisation du produit en toute sécurité et comprennent les dangers impliqués. Les enfants ne doivent pas jouer avec le produit. Le nettoyage et la maintenance par l'utilisateur ne doivent pas être effectués par des enfants sans surveillance.
- Ne pas projeter d'eau sur le produit.
- Ne pas laisser d'eau pénétrer dans le produit.
- Ne pas utiliser le produit dans des environnements humides ou mouillés.
- Ne pas utiliser le produit pour sécher votre linge.
- Ne pas utiliser le produit dans des environnements poussiéreux.
- Ne pas utiliser le produit dans des pièces de moins de 4 m<sup>2</sup>.
- Ne pas couvrir le produit.
- Garder le produit à l'écart de produits non fixés (par ex. rideaux, sacs en plastique, papier, etc.) pouvant recouvrir facilement l'entrée d'air.
- Garder le produit à distance d'objets inflammables tels que des meubles, des rideaux, etc.
- Ne pas utiliser le produit dans des pièces où des liquides ou des gaz inflammables sont utilisés ou stockés.
- Ne pas placer le produit sur des véhicules en mouvement ou dans un endroit où il peut facilement être renversé.
- Débrancher le cordon d'alimentation lorsque le produit n'est pas utilisé pendant une longue période.
- Ne débranchez pas le produit en tirant sur le câble. Saisissez toujours la fiche et tirez.
- Si vous utilisez une rallonge, utilisez-en une aussi courte que possible et totalement étendue.
- Ne pas connecter d'autres produits à la même prise de courant que le produit.
- Ne pas utiliser le produit à l'aide d'une minuterie marche/arrêt ou d'un autre équipement pouvant mettre automatiquement l'appareil sous tension.
- Ne pas placer le produit immédiatement sous une prise de courant.
- Ne pas laisser le chauffage sans surveillance pendant une période de temps considérable lors de son utilisation.
- Ce produit ne peut être réparé que par un technicien qualifié afin de réduire les risques d'électrocution.
- Utilisez uniquement les accessoires spécifiés par le fabricant.

## Connecter le chauffage au secteur [Image B]

- ① Laissez un minimum de 1 m d'espace autour de l'entrée et de la sortie d'air pour permettre une bonne circulation de l'air.

- Placez le radiateur soufflant sur une surface plane et ferme.
- Branchez la fiche d'alimentation ① dans une prise de courant qui fonctionne.

## Mettez le chauffage sous tension

- ① Lors de la première utilisation du radiateur soufflant, une légère émission de fumée peut se produire. Ceci est normal et s'arrête après une courte période.

- Tournez le thermostat ④ sur la position MAX.
- Tournez le sélecteur de puissance ③ au réglage de puissance souhaité.

## Mettez le chauffage hors tension

- Tournez le sélecteur de puissance ③ sur la position 0.
- Débranchez la fiche d'alimentation ① de la prise de courant.

## Spécifications

Produit	Radiateur soufflant industriel
Article numéro	HTIF30FYW
Dimensions (L x l x H)	260 x 300 x 210 mm
Tension d'entrée	AC 220 - 240 V 50 Hz
Puissance requise	3000 W
Paramètres	25/1500/3000 W

## Ventilatorkachel Industrieel Design

HTIF30FYW



Zie voor meer informatie de uitgebreide handleiding online : [ned.is/htif30fyw](http://ned.is/htif30fyw)

## Bedoeld gebruik

- Het product is uitsluitend bedoeld als ventilatorkachel.
- Dit product is uitsluitend geschikt voor goed geïsoleerde plaatsen of voor incidenteel gebruik.
- Het product is niet bedoeld voor professioneel gebruik.
- Elke wijziging van het product kan gevolgen hebben voor veiligheid, garantie en correcte werking.

## Onderdelenlijst [Afbeelding A]

- ① Plug
- ② Verwarmingselement
- ③ Vermogenkeuzeschakelaar
- ④ Thermostaat
- ⑤ Luchtinlaatrooster

## Veiligheidsvoorschriften

**⚠ WAARSCHUWING**

- Gebruik het product alleen zoals beschreven in deze handleiding.
- Neem een beschadigd product niet in gebruik.
- Kinderen jonger dan 3 jaar moeten uit de buurt worden gehouden, tenzij ze voortdurend onder toezicht staan.
- Kinderen vanaf 3 jaar en jonger dan 8 jaar mogen het product alleen aan-/uitzetten als het in de beoogde normale gebruiksstand staat of is geïnstalleerd en als iemand toezicht op hen houdt of hen is uitgelegd hoe het product veilig dient te worden gebruikt en ze begrijpen wat de potentiële risico's zijn. Kinderen vanaf 3 jaar en jonger dan 8 jaar mogen het product niet aansluiten, regelen of reinigen en mogen geen onderhoud aan het product uitvoeren.
- Dit product mag worden gebruikt door kinderen van 8 jaar en ouder en personen met een verminderd lichamelijk, zintuiglijk of geestelijk vermogen, of die gebrek aan ervaring of kennis hebben, als iemand die verantwoordelijk is voor hun veiligheid toezicht op hen houdt of hen is uitgelegd hoe het product veilig dient te worden gebruikt en ze begrijpen wat de potentiële risico's zijn. Kinderen mogen niet met het product spelen. De reiniging en het onderhoud door de gebruiker mogen niet worden uitgevoerd door kinderen zonder toezicht.
- Spetter geen water op het product.
- Zorg ervoor dat er geen water in het product kan komen.
- Gebruik het product niet in een natte of vochtige omgeving.
- Gebruik het product niet om uw was te drogen.
- Gebruik het product niet in stoffige omgevingen.
- Gebruik het product niet in ruimtes die kleiner zijn dan 4 m<sup>2</sup>.
- Bedek het product niet.
- Houd het product uit de buurt van losse producten (bijv. gordijnen, plastic zakken, papier) die de luchtinlaat gemakkelijk kunnen afdekken.
- Houd het product op een veilige afstand van brandbare voorwerpen zoals meubels, gordijnen en dergelijke.
- Gebruik het product niet in ruimten waar ontvlambare vloeistoffen of gassen worden gebruikt of opgeslagen.
- Plaats het product niet op bewegende voertuigen of op een plaats waar het gemakkelijk kan worden gekanteld.
- Haal de stekker uit het stopcontact als het product lange tijd niet wordt gebruikt.
- Trek de stopcontact uit het stopcontact aan de kabel te trekken. Pak altijd de stekker vast en trek eraan.
- Als u een verlengsnoer gebruikt, gebruik dan een verlengsnoer dat zo kort mogelijk is en volledig is uitgetrokken.
- Sluit behalve het product geen andere producten op hetzelfde stopcontact aan.
- Gebruik het product niet met behulp van een aan-/uit-timer of andere apparatuur die het apparaat automatisch kan inschakelen.
- Plaats het product niet direct onder een stopcontact.
- Laat de kachel niet gedurende langere tijd onbeheerd achter wanneer deze in gebruik is.
- Dit product mag voor onderhoud alleen worden geopend door een erkend technicus om het risico op elektrische schokken te verkleinen.
- Gebruik alleen de door de fabrikant gespecificeerde hulpstukken.

## De kachel op het lichtnet aansluiten [Afbeelding B]

- ① Zorg er voor dat er tenminste 1 m ruimte rondom de HTIF30FYW en -uitlaat is om een goede circulatie van de luchtstroom mogelijk te maken.

- Plaats de ventilatorkachel op een vlakke en stevige ondergrond.
- Steek de voedingsstekker ① in een stopcontact.

## De kachel aanzetten

- ① Als de ventilatorkachel voor het eerst gebruikt wordt, kan er lichte rookontwikkeling optreden. Dit is normaal en stopt na korte tijd.

- Zet de thermostaat ④ in de MAX stand.
- Zet de vermogenkeuzeschakelaar ③ op de gewenste vermogensstand.

## De kachel uitzetten

- Zet de vermogenkeuzeschakelaar ③ in de 0 stand.
- Haal de voedingsstekker ① uit het stopcontact.

## Specificaties

Product	Industriële ventilatorkachel
Artikelnummer	HTIF30FYW
Afmetingen (l x b x h)	260 x 300 x 210 mm
Ingangsspanning	Netspanning AC 220 - 240 V 50 Hz
Vereist vermogen	3000 W
Instelling	25/1500/3000 W

## Termoventilatore con Design Industriale

HTIF30FYW



Per maggiori informazioni vedere il manuale esteso online:  
[ned.is/htif30fyw](http://ned.is/htif30fyw)

### Uso previsto

- Il prodotto è inteso esclusivamente come riscaldatore a ventola.
- Il presente prodotto è adatto solo a ambienti correttamente isolati o ad un uso occasionale.
- Il prodotto non è inteso per utilizzi professionali.
- Eventuali modifiche al prodotto possono comportare conseguenze per la sicurezza, la garanzia e il corretto funzionamento.

### Elenco parti [Immagine A]

- ① Tassello
- ② Resistenza
- ③ Selettore di potenza
- ④ Termostato
- ⑤ Griglia di ingresso dell'aria

### Istruzioni di sicurezza

#### ⚠ ATTENZIONE

- Utilizzare il prodotto solo come descritto nel presente manuale.
- Non utilizzare un prodotto danneggiato.
- I bambini di età inferiore ai 3 anni devono essere tenuti a distanza a meno che non siano sorvegliati continuamente.
- I bambini di età dai 3 agli 8 anni devono solo accendere/spegnere il prodotto purché sia posizionato o installato nella sua normale posizione di funzionamento e siano sorvegliati o abbiano ricevuto istruzioni sull'utilizzo sicuro del prodotto e comprendano i pericoli esistenti. I bambini di età dai 3 agli 8 anni non devono collegare, regolare e pulire il prodotto, né eseguire la manutenzione a cura dell'utente.
- Il prodotto può essere utilizzato da bambini che hanno compiuto almeno 8 anni e da persone con capacità fisiche, sensoriali e mentali ridotte o che non dispongono di esperienza e conoscenza in materia solo se sorvegliati o istruiti sull'uso sicuro del prodotto e solo se in grado di capire i rischi coinvolti. I bambini non devono giocare con il prodotto. Le operazioni di pulizia e manutenzione non possono essere effettuate da bambini non sorvegliati.
- Non spruzzare acqua sul prodotto.
- Non lasciare che penetri acqua nel prodotto.
- Non utilizzare il prodotto in ambienti umidi o bagnati.
- Non utilizzare il prodotto per asciugare la biancheria.
- Non utilizzare il prodotto in ambienti polverosi.
- Non utilizzare il prodotto in ambienti di dimensioni inferiori a 4 m<sup>2</sup>.
- Non coprire il prodotto.
- Tenere il prodotto a distanza da prodotti morbidi (ad es. tende, sacchetti di plastica, carta) che potrebbero coprire facilmente l'ingresso dell'aria.
- Tenere il prodotto a distanza da oggetti infiammabili come il mobilio, le tende e simili.
- Non utilizzare il prodotto in ambienti in cui sono utilizzati o conservati liquidi o gas infiammabili.
- Non posizionare il prodotto su veicoli in movimento o dove possa essere facilmente ribaltato.
- Scollegare il cavo di alimentazione quando il prodotto non viene utilizzato per un lungo periodo.
- Non scollegare il prodotto tirandolo per il cavo. Afferrare sempre la presa e tirare.
- Se si utilizza una prolunga, utilizzarne una che sia la più corta possibile e completamente estesa.
- Non collegare altri prodotti alla stessa presa di corrente del prodotto.
- Non utilizzare il prodotto con un timer di accensione/spengimento o altre apparecchiature che possano accendere automaticamente il dispositivo.
- Non posizionare il prodotto direttamente sotto a una presa di corrente.
- Non lasciare il riscaldatore incustodito per una quantità notevole di tempo durante l'utilizzo.
- Il prodotto può essere riparato e sottoposto a manutenzione esclusivamente da un tecnico qualificato per ridurre il rischio di scosse elettriche.
- Utilizzare solo gli accessori specificati dal produttore.

### Collegamento del riscaldatore alla rete elettrica [Immagine B]

1. Lasciare uno spazio minimo di 1 m intorno all'ingresso e all'uscita dell'aria per consentire una buona circolazione d'aria.
2. Disporre il riscaldatore a ventola su una superficie salda e piana.
3. Inserire la spina di alimentazione ① in una presa di corrente.

### Accensione del riscaldatore

1. Quando si utilizza il riscaldatore a ventola per la prima volta, potrebbe essere emesso del fumo. Si tratta di un comportamento normale che cessa dopo poco tempo.
2. Ruotare il termostato ④ in posizione MAX.
3. Ruotare il selettore di potenza ③ all'impostazione di potenza desiderata.

### Spegnimento del riscaldatore

3. Ruotare il selettore di potenza ③ alla posizione 0.
4. Scollegare la spina di alimentazione ① dalla presa di corrente.

### Specifiche

Prodotto	Riscaldatore a ventola industriale
Numero articolo	HTIF30FYW
Dimensioni (p x l x a)	260 x 300 x 210 mm
Tensione in ingresso	AC 220 - 240 V 50 Hz
Potenza necessaria	3000 W
Impostazione	25/1500/3000 W

## Calefactor de Aire de Diseño Industrial

HTIF30FYW



Para más información, consulte el manual ampliado en línea:  
[ned.is/htif30fyw](http://ned.is/htif30fyw)

### Uso previsto por el fabricante

- El producto está diseñado exclusivamente como generador de aire caliente.
- Este producto está indicado únicamente en lugares abrigados o para una utilización puntual.
- El producto no está diseñado para un uso profesional.
- Cualquier modificación del producto puede tener consecuencias para la seguridad, la garantía y el funcionamiento adecuado.

### Lista de piezas [Imagen A]

- ① Taco
- ② Elemento calefactor
- ③ Selector de potencia
- ④ Termostato
- ⑤ Rejilla de entrada de aire

### Instrucciones de seguridad

#### ⚠ ADVERTENCIA

- Utilice el producto únicamente tal como se describe en este manual.
- Nunca utilice un producto dañado.
- Mantener alejado de niños menores de 3 años, salvo que haya supervisión constante.
- Los niños de entre 3 y 8 años solo podrán encender/apagar el dispositivo siempre y cuando esté situado o instalado en su posición de uso normal prevista y se les haya explicado cómo usar el producto de forma segura y los riesgos que implica o se les supervise. Los niños de entre 3 y 8 años no deben enchufar, ajustar ni limpiar el producto, ni tampoco realizar tareas de mantenimiento.
- Este producto lo pueden utilizar niños a partir de 8 años y adultos con capacidades físicas, sensoriales o mentales reducidas o que no tengan experiencia o conocimientos, siempre y cuando se les haya explicado cómo usar el producto de forma segura y los riesgos que implica o se les supervise. Los niños no deben jugar con el producto. Los niños no deben realizar las tareas de limpieza ni mantenimiento sin supervisión.
- No salpique agua al producto.
- No deje que entre agua en el producto.
- No utilice el producto en entornos húmedos o mojados.
- No use el producto para secar la ropa.
- No utilice el producto en entornos con polvo.
- No use el producto en estancias de menos de 4 m<sup>2</sup>.
- No cubra el producto.
- Mantenga el producto lejos de objetos sueltos (como cortinas, bolsas de plástico, papeles) que podrían tapar fácilmente la entrada de aire.
- Mantenga el producto a cierta distancia de objetos inflamables, como muebles, cortinas o similar.
- No utilice el producto en estancias donde haya o se almacenen líquidos o gases inflamables.
- No coloque el producto en vehículos en movimiento ni en ningún lugar donde pudiera volcarse fácilmente.
- Desenchufe el cable de alimentación del producto si no se va a utilizar durante mucho tiempo.
- No desenchufe el producto tirando del cable. Sujete siempre el enchufe y tire de él.
- Si utiliza un cable alargador, procure que sea lo más corto posible y que esté totalmente estirado.
- No conecte otros productos con la pizarra de apagado/encendido u otro equipamiento que pudiera encender automáticamente el dispositivo.
- No sitúe el producto justo debajo de una toma de corriente.
- No deje el calefactor encendido sin supervisión durante mucho tiempo.
- Este producto solo puede recibir servicio de un técnico cualificado para su mantenimiento para así reducir el riesgo de descargas eléctricas.
- Utilice solamente accesorios especificados por el fabricante.

### Conectar el calefactor a la red [Imagen B]

1. Deje como mínimo 1 m de espacio alrededor de la entrada y la salida de aire para permitir una buena circulación del aire.
2. Coloque el generador de aire caliente en una superficie firme y nivelada.
3. Conecte el enchufe de alimentación ① en una toma de corriente.

### Encender el calefactor

1. Al usar el generador de aire caliente por primera vez, podría emitir un poco de humo. Es normal y debería dejar de emitirlo en breve.
2. Ponga el termostato ④ en la posición MAX.
3. Ponga el selector de potencia ③ en el ajuste deseado.

### Apagar el calefactor

3. Ponga el selector de potencia ③ en la posición 0.
4. Desconecte el enchufe de alimentación ① de la toma de corriente.

### Especificaciones

Producto	Generador de aire caliente industrial
Número de artículo	HTIF30FYW
Dimensiones (L x An x Al)	260 x 300 x 210 mm
Tensión de entrada	AC 220 - 240 V 50 Hz
Alimentación necesaria	3000 W
Ajuste	25/1500/3000 W

## Aquecedor Ventilador de Design Industrial

HTIF30FYW



Para mais informações, consulte a versão alargada do manual on-line: [ned.is/htif30fyw](http://ned.is/htif30fyw)

### Utilização prevista

- Este produto destina-se exclusivamente a servir de aquecedor.
- Este produto é adequado apenas para espaços bem isolados espaços ou utilização ocasional.
- O produto não se destina a utilização profissional.
- Qualquer alteração do produto pode ter consequências em termos de segurança, garantia e funcionamento adequado.

### Lista de peças [Imagem A]

- ① Ficha
- ② Elemento de aquecimento
- ③ Seletor de potência
- ④ Termóstato
- ⑤ Grelha de entrada de ar

### Instruções de segurança

#### AVISO

- Utilize o produto apenas conforme descrito neste manual.
- Não utilize um produto danificado.
- As crianças com menos de 3 anos devem ser mantidas afastadas, a menos que sejam vigiadas de forma contínua.
- As crianças com idades compreendidas entre os 3 e os 8 anos só podem ligar/desligar o produto se este tiver sido colocado ou instalado na posição de funcionamento normal prevista e se tiverem recebido supervisão ou instruções relativas à utilização segura do produto e compreenderem os perigos envolvidos. As crianças com idades compreendidas entre os 3 e os 8 anos não devem ligar, regular nem limpar o produto nem realizar a manutenção destinada ao utilizador.
- Este produto pode ser utilizado por crianças a partir dos 8 anos de idade e por pessoas com capacidades físicas, sensoriais ou mentais reduzidas ou com falta de experiência e conhecimento, desde que tenham recebido supervisão ou instruções relativas à utilização segura do produto e compreendam os perigos envolvidos. As crianças não devem brincar com o produto. A limpeza e a manutenção destinadas ao utilizador não devem ser efetuadas por crianças sem vigilância.
- Não salpique água para cima do produto.
- Não deixe entrar água no produto.
- Não utilize o produto em ambientes húmidos ou molhados.
- Não utilize o produto para secar a roupa.
- Não utilize o produto em ambientes poeirentos.
- Não utilize o produto em salas com menos de 4 m<sup>2</sup>.
- Não cubra o produto.
- Mantenha o produto afastado de objetos soltos (por exemplo, cortinas, sacos de plástico, papel) que possam cobrir facilmente a entrada de ar.
- Mantenha o produto afastado de objetos inflamáveis, como móveis, cortinas e outros semelhantes.
- Não utilize o produto em salas onde sejam utilizados ou armazenados líquidos ou gases inflamáveis.
- Não coloque o produto em veículos em movimento ou num local em que possa cair facilmente.
- Desligue o cabo de alimentação quando o produto não for utilizado por um período de tempo prolongado.
- Não desligue o produto da tomada puxando o cabo. Segure sempre pela ficha e puxe.
- Quando utilizar uma extensão, escolha uma que seja o mais curta possível e estenda-a totalmente.
- Não ligue outros produtos à mesma tomada elétrica que o produto.
- Não utilize o produto com um temporizador de ligar/desligar ou outro equipamento que possa ligar automaticamente o dispositivo.
- Não coloque o produto imediatamente debaixo de uma tomada elétrica.
- Não deixe o aquecedor sem vigilância durante um período de tempo considerável durante a utilização.
- Este produto pode ser reparado apenas por um técnico qualificado para manutenção a fim de reduzir o risco de choque elétrico.
- Utilize apenas os acessórios especificados pelo fabricante.

### Ligar o aquecedor à rede elétrica [Imagem B]

- Deixe um espaço mínimo de 1 m em torno da entrada e saída de ar para permitir uma boa circulação do ar.

- Coloque o aquecedor com ventilador numa superfície nivelada e estável.
- Ligue o cabo de alimentação ① a uma tomada elétrica.

### Ligar o aquecedor

- Ao utilizar o aquecedor com ventilador pela primeira vez, pode ocorrer uma ligeira emissão de fumo.

Trata-se de uma situação normal que para passado pouco tempo.

- Rode o termóstato ④ para a posição MAX.
- Rode o seletor de potência ③ para a definição de potência pretendida.

### Desligar o aquecedor

- Rode o seletor de potência ③ para a posição 0.
- Desligue o cabo de alimentação ① da tomada elétrica.

### Especificações

Produto	Aquecedor com ventilador industrial
Número de artigo	HTIF30FYW
Dimensões (c x l x a)	260 x 300 x 210 mm
Tensão de entrada	AC 220 - 240 V 50 Hz
Potência necessária	3000 W
Definição	25/1500/3000 W

## Värmefläkt med industriell design

HTIF30FYW



För ytterligare information, se den utökade manualen online: [ned.is/htif30fyw](http://ned.is/htif30fyw)

### Avsedd användning

- Produkten är uteslutande avsedd att användas som fläktvärmare.
- Denna produkt är endast lämpad för välisolerade utrymmen eller sporadisk användning.
- Produkten är inte avsedd för yrkesmässig användning.
- Modificering av produkten kan medföra konsekvenser för säkerhet, garanti och korrekt funktion.

### Dellista [Bild A]

- ① Kontakt
- ② Värmelement
- ③ Effektväljare
- ④ Termostat
- ⑤ Galler över luftintag

### Säkerhetsanvisningar

#### VARNING

- Använd produkten endast enligt anvisningarna i denna bruksanvisning.
- Använd inte en skadad produkt.
- Barn yngre än 3 år ska hållas på avstånd om de inte står under kontinuerlig uppsikt.
- Barn mellan 3 och 8 år får endast slå på/av produkten om den har placerats eller installerats på den avsedda normala användningsplatsen och de står under uppsikt eller har erhållit anvisningar om produktens säkra handhavande och förstår riskerna i samband med användning av produkten. Barn mellan 3 och 8 år får inte ansluta, reglera och rengöra produkten eller utföra användarunderhåll.
- Denna apparat kan användas av barn från 8 år och äldre och av personer med nedsatt fysik, sensoriskt eller mentalt handikapp eller som saknar erfarenhet och kunskap om de övervakas och har erhållit anvisningar om apparatens användning på ett säkert sätt och förstår riskerna med den. Barn får inte leka med produkten. Rengöring och användarunderhåll får inte utföras av barn om de inte står under uppsikt.
- Skydda produkten från stänkande vatten.
- Låt inte vatten tränga in i produkten.
- Använd inte produkten i våta eller fuktiga miljöer.
- Använd inte produkten för att torka din tvätt.
- Använd inte produkten i dammiga miljöer.
- Använd inte produkten i rum mindre än 4 m<sup>2</sup>.
- Täck inte över produkten.
- Håll produkten på avstånd från lösa föremål (t.ex. gardiner, plastpåsar, papper) som lätt kan blockera luftintaget.
- Håll produkten på avstånd från brännbara föremål såsom möbler, gardiner och liknande.
- Använd inte produkten i utrymmen där lättantändliga vätskor eller gaser hanteras eller förvaras.
- Placera inte produkten på fordon i rörelse eller där den lätt kan välta.
- Dra stickkontakten ur eluttaget när produkten inte kommer att användas under en längre tid.
- Koppla inte ur produkten genom att dra i kabeln. Håll alltid i kontakten när du drar.
- Vid användning av en förlängningssladd kan vara så kort som möjligt och helt utdragen.
- Låt inte produkten få sin kraftförsörjning via en till-/från-timer eller annan utrustning som automatiskt kan slå på enheten.
- Placera inte produkten omedelbart under ett eluttag.
- Lämnar inte den påslagna värmaren utan uppsikt under en längre tid.
- Denna produkt får, för att minska risken för elchock, endast servas av en kvalificerad underhållstekniker.
- Använd endast kringutrustning som rekommenderas av tillverkaren.

### Att ansluta värmaren till elnätet [Bild B]

- Lämnar minst 1 m fritt utrymme runt luftintaget och luftutloppet för att säkerställa fullgott luftflöde.

- Placera fläktvärmaren på en horisontal och stabil yta.
- Anslut stickkontakten ① till ett eluttag.

### Att slå på värmaren

- När fläktvärmaren används första gången kan en lätt rök komma ut. Detta är normalt och upphör efter en kort tid.

- Vrid termostaten ④ till MAX-läget.
- Vrid effektväljaren ③ till önskat effektläge.

### Att stänga av värmaren

- Vrid effektväljaren ③ till 0-läget.
- Dra stickkontakten ① ur eluttaget.

### Specifikationer

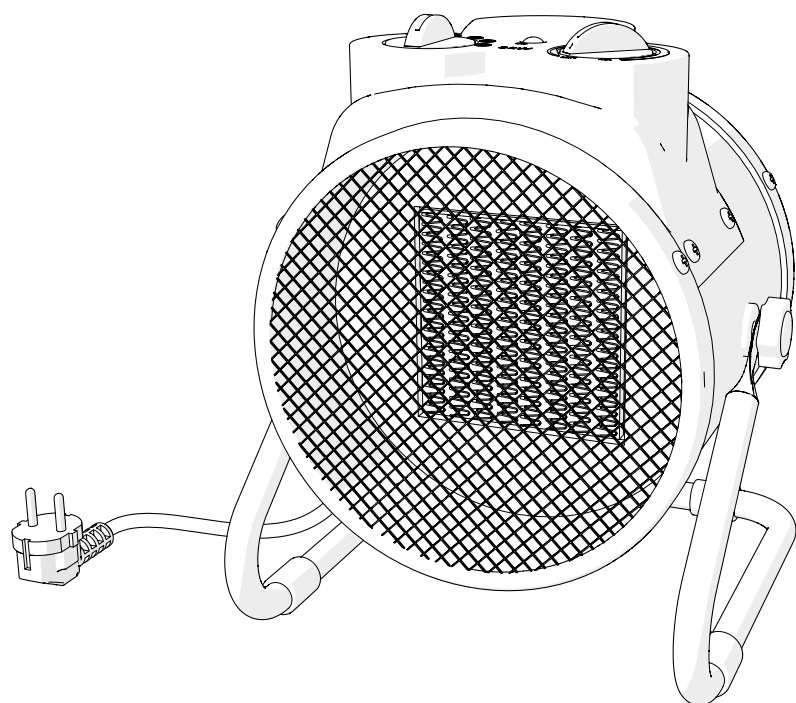
Produkt	Industriell fläktvärmare
Artikelnummer	HTIF30FYW
Dimensioner (l x b x h)	260 x 300 x 210 mm
Inspänning	AC 220 - 240 V 50 Hz
Erforderlig effekt	3000 W
Inställning	1500/3000 W



# Industrial-Design Fan Heater

3000 W with PTC heating element and thermostat

HTIF30FYW

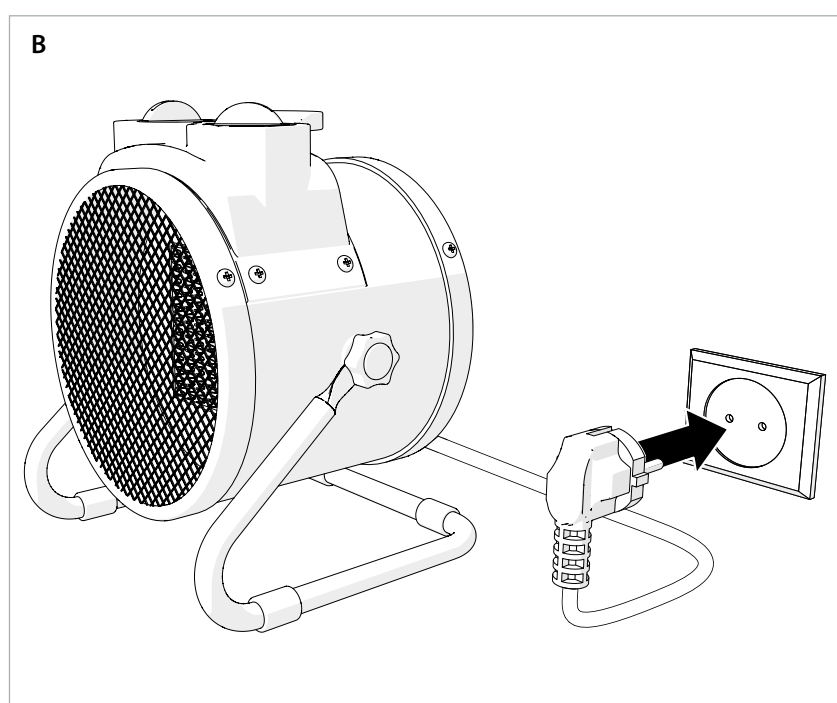
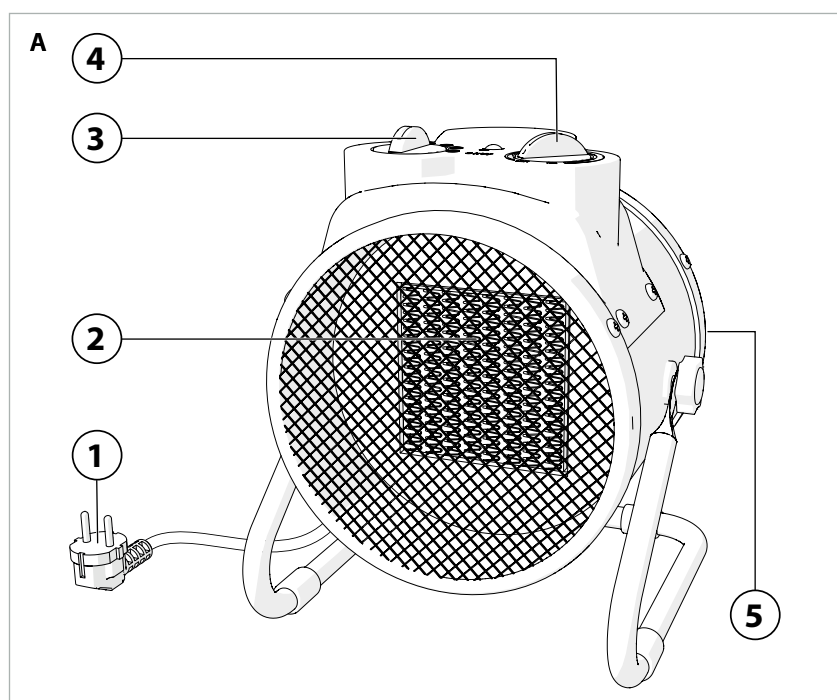


[ned.is/htif30fyw](http://ned.is/htif30fyw)



Nedis BV  
De Tweeling 28, 5215 MC 's-Hertogenbosch – The Netherlands

04/21



## Lämpöpuhallin Teollisuuskäyttöön

HTIF30FYW



Katso tarkemmat tiedot käyttöoppaan laajemmasta verkkoversiosta:  
[ned.is/htif30fyw](http://ned.is/htif30fyw)

### Käyttötarkoitus

- Tuote on tarkoitettu yksinomaan lämpöpuhaltimeksi.
- Tämä tuote soveltuu ainoastaan hyvin eristettyihin tiloihin tai satunnaiseen käyttöön.
- Tuotetta ei ole tarkoitettu ammattikäyttöön.
- Tuotteen muutokset voivat vaikuttaa turvallisuuteen, takuuseen ja asianmukaiseen toimintaan.

### Osaluettelo [Kuva A]

- ① Tulppa
- ② Lämpöelementti
- ③ Tehonvalitsin
- ④ Termostaatti
- ⑤ Ilmanottoritilä

### Turvallisuusohjeet

#### VAROITUS

- Käytä tuotetta vain tässä oppaassa kuvatun mukaisesti.
- Älä käytä vaurioitunutta tuotetta.
- Alle 3-vuotiaat lapset on pidettävä loitolla, ellei heitä valvota jatkuvasti.
- Yli 3-vuotiaat ja alle 8-vuotiaat lapset saavat kytkeä tai sammuttaa tuotteen vain, jos se on asetettu tai asennettu normaaliin käyttöpaikkaan ja heitä valvotaan tai jos heille on annettu ohjeet tuotteen turvallisesta käytöstä ja he ymmärtävät tuotteen käyttöön liittyvät vaarat. Yli 3-vuotiaat ja alle 8-vuotiaat lapset eivät saa kytkeä tuotetta verkkovirtaan, säädellä ja puhdistaa sitä eivätkä suorittaa huoltotoimenpiteitä.
- Tätä tuotetta saavat käyttää 8-vuotiaat ja sitä vanhemmat lapset ja henkilöt, joilla on heikentyneet fyysiset, aistilliset tai henkiset kyvyt tai kokemuksen ja tiedon puutetta, jos heitä valvotaan tai jos heille on annettu ohjeet tuotteen turvallisesta käytöstä ja he ymmärtävät tuotteen käyttöön liittyvät vaarat. Lapset eivät saa leikkiä tuotteella. Lapset eivät saa puhdistaa tai huoltaa tuotetta ilman valvontaa.
- Tuotteen päälle ei saa roiskuttaa vettä.
- Tuotteen sisään ei saa päästää vettä.
- Tuotetta ei saa käyttää pölyisissä tai kosteissa ympäristöissä.
- Älä käytä tuotetta pyykkien kuivaamiseen.
- Älä käytä tuotetta pölyisissä ympäristöissä.
- Älä käytä tuotetta alle 4 m<sup>2</sup>:n kokoisissa tiloissa.
- Tuotetta ei saa peittää.
- Pidä tuote riittävän kaukana irtoesineistä (kuten verhoista, muovipusseista, papereista), jotka voivat helposti peittää ilmanoton.
- Pidä tuote riittävän kaukana syttyvistä esineistä, kuten huonekaluista, verhoista ja muista vastaavista.
- Älä käytä tuotetta tiloissa, joissa käsitellään tai varastoidaan syttyviä nesteitä tai kaasuja.
- Älä sijoita tuotetta liikkuviin ajoneuvoihin tai muihin paikkoihin, joissa se voi helposti kaatua.
- Irrota virtajohto pistorasiasta, kun tuotetta ei käytetä pitkään aikaan.
- Älä irrota tuotetta pistorasiasta johdosta vetämällä. Tartu aina pistokkeeseen ja vedä.
- Jos käytät jatkojohtoa, sen on oltava mahdollisimman lyhyt ja keritty kokonaan auki.
- Älä kytke muita tuotteita samaan pistorasiaan tuotteen kanssa.
- Älä käytä tuotetta ajastinpistorasiassa tai muussa laitteessa, joka voi kytkeä sen automaattisesti päälle.
- Älä sijoita tuotetta aivan pistorasian alapuolelle.
- Älä jätä lämmitintä valvomatta huomattavan pitkäksi aikaa sen ollessa käytössä.
- Tämän tuotteen saa huoltaa vain pätevä teknikko sähköiskun vaaran vähentämiseksi.
- Käytä ainoastaan valmistajan määrittämiä lisävarusteita.

### Lämmittimen kytkeminen verkkovirtaan [Kuva B]

- Jätä vähintään 1 m tilaa ilmanoton ja -poiston ympärille, jotta ilma pääsee hyvin kiertämään.

- Aseta lämpöpuhallin tasaiselle ja tukevalle alustalle.
- Liitä virtapistoke ① pistorasiaan.

### Lämmittimen kytkeminen päälle

- Kun käytät lämpöpuhallinta ensimmäistä kertaa, vähäistä savua voi muodostua. Se on normaalia ja lakkaa hetken kuluttua.

- Käännä termostaatti ④ MAX-asentoon.
- Käännä tehonvalitsin ③ haluttuun tehoasetukseen.

### Lämmittimen kytkeminen pois päältä

- Käännä tehonvalitsin ③ 0-asentoon.
- Irrota virtapistoke ① pistorasiasta.

### Tekniset tiedot

Tuote	Teollisuuslämpöpuhallin
Tuotenro	HTIF30FYW
Mitat (p x l x k)	260 x 300 x 210 mm
Tulojännite	AC 220 - 240 V 50 Hz
Tarvittava teho	3000W
Asetus	25/1500/3000W

## Varmevifte i Industridesign

HTIF30FYW



For mer informasjon, se den fullstendige bruksanvisningen på nett:  
[ned.is/htif30fyw](http://ned.is/htif30fyw)

### Tiltenkt bruk

- Produktet er utelukkende ment som en vifteovn.
- Dette produktet egner seg bare for godt ventilerte steder eller sporadisk bruk.
- Produktet er ikke tiltenkt profesjonell bruk.
- Eventuelle modifikasjoner av produktet kan ha konsekvenser for sikkerhet, garanti og funksjon.

### Liste over deler [Bilde A]

- ① Plugg
- ② Varmeelement
- ③ Effektvelger
- ④ Termostat
- ⑤ Luftinntaksgrill

### Sikkerhetsinstruksjoner

#### ADVARSEL

- Produktet skal kun brukes som beskrevet i manualen.
- Ikke bruk et skadet/ødelagt produkt.
- Barn under 3 år bør holdes unna produktet med mindre de er under kontinuerlig tilsyn.
- Barn mellom 3 og 8 år skal bare slå på/av produktet hvis produktet er plassert eller montert i henhold til tiltenkt normal driftstilling, og hvis de har fått tilsyn eller opplæring om bruk av produktet på en trygg måte og forstår farene som er tilknyttet bruk av produktet. Barn mellom 3 og 8 år skal ikke koble til, regulere eller rengjøre produktet eller utføre brukervedlikehold.
- Produktet kan brukes av barn fra 8 år og oppover, og av personer med reduserte fysiske, sensoriske eller mentale evner eller manglende erfaring og kunnskap hvis de får tilsyn eller opplæring om bruk av produktet på en trygg måte og forstår farene som er tilknyttet bruk av produktet. Barn skal ikke leke med produktet. Rengjøring og brukervedlikehold må ikke gjøres av barn uten oppsyn.
- Ikke sprut vann på produktet.
- Ikke la vann trenge inn i produktet.
- Ikke bruk produktet i våte eller fuktige omgivelser.
- Ikke bruk produktet til å tørke klær.
- Ikke bruk produktet i støvete omgivelser.
- Ikke bruk produktet i rom som er mindre enn 4 m<sup>2</sup>.
- Ikke dekk til produktet.
- Hold produktet langt unna løse produktet (f.eks. gardiner, plastposer, papir) som lett kan dekke til luftinntaket.
- Hold produktet langt unna brennbare gjenstander som møbler, gardiner og lignende.
- Ikke bruk produktet i rom der brennbare væsker eller gasser brukes eller oppbevares.
- Ikke plassér produktet i kjøretøy som beveger seg, eller steder det lett kan veltes over.
- Koble fra strømkabelen hvis produktet ikke brukes over en lengre periode.
- Ikke koble fra produktet ved å trekke i kabelen. Hold alltid i støpselet når du trekker.
- Hvis du bruker en skjøteledning, må du bruke en som er så kort som mulig, og fullstendig strukket ut.
- Ikke koble andre produkter til samme strømuttak som produktet.
- Ikke bruk produktet sammen med enheter med tidsbryter som slår strømmen på/av, som kan slå produktet på automatisk.
- Ikke sett produktet direkte under et strømuttak.
- Ikke la ovnen stå uten oppsyn over lengre tidsperioder når den er i bruk.
- Dette produktet skal kun håndteres av en kvalifisert tekniker for vedlikehold for å redusere risikoen for elektrisk støt.
- Bare bruk tilbehøret som er spesifisert av produsenten.

### Tilkobling av ovnen til nettspenning [Bilde B]

- La det være minst 1 m med plass rundt luftinntaket og -uttaket for å muliggjøre god sirkulasjon og luftflyt.

- Sett vifteovnen på et plant og stabilt underlag.
- Koble strømkontakten ① inn i et strømuttak.

### Slå på ovnen

- Når du bruker vifteovnen for første gang, kan det slippes ut litt røyk. Dette er normalt og slutter etter en liten stund.

- Drei termostaten ④ til MAX-stillingen.
- Drei effektvelgeren ③ til ønsket effektinnstilling.

### Slå av ovnen

- Drei effektvelgeren ③ til 0-stillingen.
- Ta strømkontakten ① ut av strømuttaket.

### Spesifikasjoner

Produkt	Industriell vifteovn
Artikkelnummer	HTIF30FYW
Dimensjoner (L x B x H)	260 x 300 x 210 mm
Inngangsspenning	AC 220 - 240 V 50 Hz
Nødvendig effekt	3000 W
Innstilling	25/25/1500/3000 W

## Varmebløser med industrielt design

HTIF30FYW



Yderligere oplysninger findes i den udvidede manual online:  
[ned.is/htif30fyw](http://ned.is/htif30fyw)

### Tilslutning

- Produktet er udelukkende beregnet som en viftevarmer.
- Dette produkt er kun egnet til godt isolerede rum eller lejlighedsvis brug.
- Produktet er ikke beregnet til professionel brug.
- Enhver modificering af produktet kan have konsekvenser for sikkerhed, garanti og korrekt funktion.

### Liste over dele [Billede A]

- |                |                     |
|----------------|---------------------|
| ① Stik         | ④ Termostat         |
| ② Varmeelement | ⑤ Gitter luftindtag |
| ③ Strømvælger  |                     |

### Sikkerhedsinstruktioner

#### ⚠ ADVARSEL

- Anvend kun produktet som beskrevet i denne manual.
- Anvend ikke et beskadiget produkt.
- Børn under 3 år skal holdes væk eller være under konstant opsyn.
- Børn fra 3 til 8 år må kun tænde/slukke produktet, hvis det er placeret og monteret på dets beregnede normale funktionsposition og de har fået oplæring eller instruktion angående brug af produktet på en sikker måde og forstår, at farer er involverede. Børn fra 3 til 8 år må ikke forbinde produktet til strømstikket, regulere og rengøre produktet eller udføre vedligeholdelse.
- Dette produkt kan anvendes af børn fra 8 år og op og af personer med reducerede fysiske, sensoriske eller mentale evner eller mangel på erfaring og viden, hvis de har fået oplæring eller instruktion angående brug af produktet på en sikker måde og forstår, at farer er involverede. Børn må ikke lege med produktet. Rengøring og brugervedligeholdelse må ikke udføres af børn uden opsyn.
- Sprøjt ikke vand på produktet.
- Lad ikke vand komme ind i produktet.
- Brug ikke produktet i våde eller fugtige omgivelser.
- Brug ikke produktet til at tørre dit vasketøj.
- Brug ikke produktet i støvede omgivelser.
- Brug ikke produktet i rum, der er mindre end 4 m<sup>2</sup>.
- Overdæk ikke produktet.
- Hold produktet langt væk fra løse genstande (f.eks. gardiner, plastikposer, papir), som let kan overdække luftindtaget.
- Hold produktet på afstand af brændbare materialer såsom møbler, gardiner og lignende.
- Brug ikke dette produkt i rum, hvor brændbare væsker eller gasser anvendes eller opbevares.
- Placer ikke produktet på køretøjer i bevægelser eller et sted, hvor det nemt kan væltes.
- Tag strømstikket ud, når produktet ikke bruges i længere tid.
- Tag ikke produktet ud af kontakten ved at trække i kablet. Tag altid fat i stikket, og træk det.
- Når der bruges en forlængerledning, skal den være så kort som muligt og fuldt udruullet.
- Forbind ikke andre produkter til det samme strømstik som produktet.
- Brug ikke produktet med en tænd-/sluktimer eller andet udstyr, som automatisk kan tænde apparatet.
- Placer ikke produktet umiddelbart under et strømstik.
- Lad ikke varmeren være uden opsyn i længere tid, når den er i brug.
- Dette produkt må kun vedligeholdes af en kvalificeret tekniker pga. risikoen for elektrisk stød.
- Brug kun tilbehør, som er specificeret af producenten.

### Tilslutning af varmeren til hovedstrømstikket [Billede B]

1. Lad minimum 1 m plads være rundt om luftindtaget og -udtaget for at lade luftstrømmen få god cirkulation.
2. Tilslut strømforsyningen ① i et strømstik.

### At tænde for varmeren

1. Når viftevarmeren bruges første gang, kan en let udstødning af røg forekomme. Dette er normalt og stopper efter kort tid.
2. Drej termostaten ④ til MAX-positionen.
3. Drej strømvælgeren ③ til den ønskede strømindstilling.

### At slukke for varmeren

3. Drej strømvælgeren ③ til 0-positionen.
4. Tag strømforsyningen ① ud af strømstikket.

### Specifikationer

Produkt	Industriel viftevarmer
Varenummer	HTIF30FYW
Mål (l x b x h)	260 x 300 x 210 mm
Indgangsspænding	AC 220 - 240 V 50 Hz
Nødvendig strøm	3000 W
Indstilling	25/1500/3000 W

## Ipari Fűtőventilátor

HTIF30FYW



További információért lásd a bővített online kézikönyvet:  
[ned.is/htif30fyw](http://ned.is/htif30fyw)

### Tervezett felhasználás

- A termék rendeltetésszerűen kizárólag ventilátoros fűtőtestként használható.
- A termék kizárólag jól szigetelt helyiségek fűtésére vagy alkalmankénti használatra alkalmas!
- A termék nem professzionális használatra készült.
- A termék bármilyen módosítása befolyásolhatja a biztonságot, a jóállást és a megfelelő működést.

### Alkatrészlista [A kép]

- |                                 |                     |
|---------------------------------|---------------------|
| ① Dugó                          | ④ Termosztát        |
| ② Fűtőelem                      | ⑤ Levegőbeömlő rács |
| ③ Teljesítményválasztó kapcsoló |                     |

### Biztonsági utasítások

#### ⚠ FIGYELMEZTETÉS

- A terméket csak az ebben a kézikönyvben leírt módon használja.
- Sérült terméket ne használjon.
- Állandó felügyelet hiányában 3 évesnél fiatalabb gyermekektől távol tartandó.
- 3 éven felüli és 8 éven aluli gyermekek kizárólag a rendeltetésszerű, szokásos használati helyzetben elhelyezett terméket kapcsolhatják be és ki a biztonságos használatra vonatkozó útmutatások mellett, és amennyiben tisztában vannak a használattal járó veszélyekkel. 3 éven felüli és 8 éven aluli gyermekek ne dugják be, ne szabályozzák, és ne tisztítsák a terméket, vagy végezzenek rajta felhasználói karbantartást.
- 8 éven felüli gyermekek, továbbá testi, érzékszervi vagy szellemi fogyatékkal élők, illetve tapasztalat vagy ismeretek hiányában hozzá nem értő személyek használhatják a terméket megfelelő felügyelet vagy a biztonságos használatra vonatkozó útmutatások mellett, amennyiben tisztában vannak a használattal járó veszélyekkel. Gyermekek ne játszanak a termékkel. Gyermekek ne végezzék a készülék tisztítását és karbantartását felügyelet nélkül.
- Ne öntsön vizet a termékre.
- A termék belsejébe ne kerüljön víz.
- Ne használja a terméket nyirkos vagy nedves környezetben.
- Ne használja a terméket ruhanemű szárítására.
- Ne használja a terméket poros környezetben.
- Ne használja a terméket 4 m<sup>2</sup>-nél kisebb helyiségben.
- Ne takarja le a terméket.
- Tartsa távol a terméket rögzítetlen tárgyaktól (például függönytől, műanyag zacskótól, papírtól), amely könnyen letakarhatja a levegőbeömlő nyílást.
- Tartsa távol a terméket gyúlékony tárgyaktól, pl. bútoroktól, függönyöktől és hasonlóktól.
- Ne használja a terméket olyan helyiségben, ahol gyúlékony folyadékokat vagy gázokat használnak, vagy tárolnak.
- Ne tegye a terméket mozgásban lévő gépjárműre, vagy olyan helyre, ahol könnyen felborulhat.
- Ha hosszú ideig nem használja a terméket, akkor húzza ki a tápkábelt.
- Ne a kábelnél fogva húzza ki a terméket a csatlakozójából. Mindig fogja meg a dugót, és húzza ki.
- Hosszabbító kábel használata esetén a lehető legrövidebbet használja, és teljesen tekerje szét.
- Ne használjon más terméket ugyanarról a hálózati csatlakozójazatról.
- Ne használja a terméket időkapcsolóval vagy egyéb, a terméket automatikusan bekapcsolni képes berendezéssel.
- Ne tegye a terméket közvetlenül egy hálózati csatlakozójazat alá.
- Használat közben ne hagyja hosszabb ideig felügyelet nélkül a fűtőtestet.
- Ezt a terméket csak szakképzett technikus szervizelheti az áramütés kockázatának csökkentése érdekében.
- Kizárólag a gyártó által javasolt tartozékokat használjon.

### A fűtőtest hálózati csatlakoztatása [B kép]

1. Hagyjon legalább 1 m helyet a levegőbeömlő és a levegőkiömlő nyílás körül, hogy biztosított legyen a jó légáramlás.
2. Dugja be a csatlakozódugót ① egy hálózati csatlakozójazatba.

### A fűtőtest bekapcsolása

1. A ventilátoros fűtőtest az első használatkor enyhe füstszagot bocsáthat ki. Ez normális jelenség és rövid idő után megszűnik.
2. Csavarja a termosztátot ④ a MAX állásba.
3. Csavarja a teljesítményválasztót ③ a kívánt teljesítménybeállításra.

### A fűtőtest kikapcsolása

3. Csavarja a teljesítményválasztót ③ a 0 állásba.
4. Húzza ki a csatlakozódugót ① a hálózati csatlakozójazatból.

### Műszaki adatok

Termék	Ipari ventilátoros fűtőtest
Cikkszám	HTIF30FYW
Méret (h x sz x m)	260 x 300 x 210 mm
Bemeneti feszültség	AC 220 - 240 V 50 Hz
Szükséges teljesítmény	3000 W
Beállítás	25/1500/3000 W

## Termowentylator o konstrukcji przemysłowej

HTIF30FYW



Więcej informacji znajdziesz w rozszerzonej instrukcji obsługi online:  
[ned.is/htif30fyw](http://ned.is/htif30fyw)

**Przeznaczenie**

- Produkt jest przeznaczony do stosowania wyłącznie jako termowentylator.
- Ten produkt jest odpowiedni tylko do sporadycznego użytku lub do stosowania w dobrze izolowanych pomieszczeniach.
- Produkt nie jest przeznaczony do użytku zawodowego.
- Wszelkie modyfikacje produktu mogą mieć wpływ na bezpieczeństwo, gwarancję i działanie.

**Lista części** [ryc. A]

- |                    |                          |
|--------------------|--------------------------|
| ① Kołek            | ④ Termostat              |
| ② Element grzejny  | ⑤ Kratka wlotu powietrza |
| ③ Przełącznik mocy |                          |

**Instrukcje bezpieczeństwa****⚠ OSTRZEŻENIE**

- Urządzenie należy eksploatować wyłącznie w sposób opisany w niniejszej instrukcji.
- Nie używaj uszkodzonego produktu.
- Dzieci poniżej 3 roku życia nie powinny przebywać w pobliżu urządzenia, chyba że są stale pilnowane.
- Dzieci w wieku od 3 do 8 lat mogą tylko włączać/wyłączać produkt pod warunkiem, że został on umieszczony lub zainstalowany w przewidzianym położeniu roboczym i znajdują się one pod nadzorem lub udzielono im instrukcji dotyczących korzystania z urządzenia w bezpieczny sposób oraz rozumieją związane z tym zagrożenia. Dzieci w wieku od 3 do 8 lat nie mogą podłączać, regulować ani czyścić produktu lub wykonywać na nim czynności konserwacyjnych.
- Ten produkt może być używany przez dzieci w wieku od 8 lat oraz przez osoby o ograniczonej sprawności fizycznej, sensorycznej lub umysłowej, a także przez osoby, które nie posiadają odpowiedniej wiedzy i doświadczenia, jeżeli znajdują się pod nadzorem lub otrzymały instrukcje dotyczące użytkowania produktu w bezpieczny sposób oraz rozumieją związane z tym zagrożenia. Dzieci nie mogą bawić się produktem. Dzieci nie powinny czyścić ani przeprowadzać jakichkolwiek czynności konserwacyjnych bez nadzoru.
- Nie wolno chlapać na produkt wodą.
- Nie pozwól, aby woda dostała się do wnętrza produktu.
- Nie używaj tego produktu w mokrym lub wilgotnym środowisku.
- Nie używaj tego produktu do suszenia prania.
- Nie używaj tego produktu w zapyłonym środowisku.
- Nie używaj tego produktu w pomieszczeniach mniejszych niż 4 m<sup>2</sup>.
- Produktu nie wolno zakrywać.
- Trzymaj produkt z dala od luźnych obiektów (np. zasłony, plastikowe worki, papier), które łatwo mogą zasłonić wlot powietrza.
- Przechowuj produkt w bezpiecznej odległości od przedmiotów łatwopalnych, takich jak meble, zasłony itp.
- Nie używaj produktu w pomieszczeniach, w których są używane lub przechowywane łatwopalne ciecze lub gazy.
- Nie umieszczaj produktu na poruszających się pojazdach lub w miejscach, w których łatwo może się przewrócić.
- Odłącz przewód zasilający, jeśli produkt nie będzie używany przez dłuższy czas.
- Nie odłączaj produktu, ciągnąc za kabel. Zawsze należy chwycić wtyczkę i pociągnąć ją.
- Korzystając z przedłużacza, należy użyć możliwie najkrótszego i całkowicie rozwiniętego przedłużacza.
- Nie podłączaj innych produktów do tego samego gniazdka.
- Nie używaj produktu z wyłącznikiem czasowym lub innym sprzętem, który może automatycznie włączyć urządzenie.
- Nie umieszczaj produktu bezpośrednio pod gniazdkiem zasilania.
- Nie pozostawiaj grzejnika bez nadzoru przez dłuższy czas podczas użytkowania.
- Ten produkt może być serwisowany wyłącznie przez wykwalifikowanego serwisanta, aby zmniejszyć ryzyko porażenia prądem elektrycznym.
- Stosuj wyłącznie dodatki/akcesoria zatwierdzone przez producenta.

**Podłączanie grzejnika do sieci** [ryc. B]

1. Pozostaw minimum 1 m przestrzeni wokół wlotu i wylotu powietrza, aby zapewnić dobrą cyrkulację powietrza.
2. Podłącz wtyczkę zasilacza ① do gniazdka elektrycznego.

**Włączanie grzejnika**

1. Przy pierwszej użyciu termowentylatora może pojawić się niewielka ilość dymu. Jest to normalna i krótkotrwała sytuacja.
2. Przekręć pokrętkę termostatu ④ do położenia MAX.
3. Przekręć przełącznik mocy ③ do wybranego położenia.

**Wyłączanie grzejnika**

3. Przekręć pokrętkę zasilania ③ do położenia 0.
4. Odłącz wtyczkę przewodu zasilającego ① z gniazdka elektrycznego.

**Specyfikacja**

Produkt	Termowentylator przemysłowy
Numer katalogowy	HTIF30FYW
Wymiary (dł. x szer. x wys.)	260 x 300 x 210 mm
Napięcie wejściowe	AC 220 - 240 V 50 Hz
Wymagana moc	3000 W
Ustawienie	25/1500/3000 W

**Θερμαντήρας υε ανευμιστήρα υε βιομηχανικό**

HTIF30FYW

**σχεδιασμού**

Για περισσότερες πληροφορίες δείτε το εκτενές online εγχειρίδιο:  
[ned.is/htif30fyw](http://ned.is/htif30fyw)

**Προοριζόμενη χρήση**

- Το προϊόν χρησιμοποιείται μόνο σαν ανεμιστήρας θερμού αέρα.
- Το προϊόν είναι κατάλληλο μόνο για χρήση σε καλά μονωμένους χώρους ή περιστασιακά.
- Το προϊόν δεν πρέπει χρησιμοποιείται για επαγγελματική χρήση.
- Οποιαδήποτε τροποποίηση του προϊόντος μπορεί να έχει επιπτώσεις στην ασφάλεια, την εγγύηση και τη σωστή λειτουργία.

**Λίστα εξαρτημάτων** [Εικόνα Α]

- |                      |                      |
|----------------------|----------------------|
| ① Βύσμα              | ④ Θερμοστάτης        |
| ② Στοιχείο θέρμανσης | ⑤ Σχάρα εισόδου αέρα |
| ③ Επιλογέας ισχύος   |                      |

**Οδηγίες ασφάλειας****⚠ ΠΡΟΕΙΔΟΠΟΙΗΣΗ**

- Χρησιμοποιείτε το προϊόν μόνο σύμφωνα με αυτό το εγχειρίδιο.
- Μην χρησιμοποιείτε ένα προϊόν με βλάβη.
- Μακριά από παιδιά κάτω των 3 ετών εκτός αν παρακολουθούνται συνεχώς.
- Παιδιά από 3 έως 8 ετών μπορούν να ενεργοποιούν/απενεργοποιούν το προϊόν μόνο αν έχει τοποθετηθεί ή εγκατασταθεί στην προκαθορισμένη θέση λειτουργίας και παρακολουθούνται ή έχουν δοθεί οδηγίες για την ασφαλή χρήση του προϊόντος και κατανοούν τους κινδύνους που εμπλέκονται. Παιδιά από 3 έως 8 χρονών δεν πρέπει να συνδέουν, να ρυθμίζουν και να καθαρίζουν το προϊόν ή να πραγματοποιούν την συντήρησή του.
- Το προϊόν αυτό μπορεί να χρησιμοποιηθεί από παιδιά 8 ετών και άνω και από άτομα με μειωμένες σωματικές, αισθητηριακές ή διανοητικές ικανότητες ή χωρίς εμπειρία και γνώσεις αν παρακολουθούνται ή έχουν δοθεί οδηγίες για την ασφαλή χρήση του προϊόντος και κατανοούν τους κινδύνους που εμπλέκονται. Τα παιδιά δεν πρέπει να παίζουν με το προϊόν. Η καθαριότητα και η συντήρηση από τον χρήστη δεν πρέπει να πραγματοποιείται από παιδιά χωρίς παρακολούθηση.
- Μην ρίχνετε νερό πάνω στο προϊόν.
- Μην αφήνετε το νερό να εισχωρήσει στο προϊόν.
- Μην χρησιμοποιείτε το προϊόν σε περιβάλλον με νερό ή υγρασία.
- Μην χρησιμοποιείτε το προϊόν για το στέγνωμα των ρούχων.
- Μην χρησιμοποιείτε το προϊόν σε περιβάλλον με σκόνη.
- Μην χρησιμοποιείτε το προϊόν σε χώρους μικρότερους από 4 m<sup>2</sup>.
- Μην καλύπτετε το προϊόν.
- Το προϊόν πρέπει να τοποθετείται μακριά από ελαφριά είδη (π.χ. κουρτίνες, πλαστικές σακούλες, χαρτί) που μπορεί να καλύψουν εύκολα την είσοδο αέρα.
- Κρατήστε το προϊόν μακριά από εύφλεκτα είδη όπως έπιπλα, κουρτίνες και παρόμοια είδη.
- Μην χρησιμοποιείτε το προϊόν σε χώρους που αποθηκεύονται εύφλεκτα υγρά ή αέρια.
- Μην τοποθετείτε το προϊόν πάνω σε κινούμενα οχήματα ή οπουδήποτε είναι εύκολο να αναποδογυρίσει.
- Αποσυνδέστε το καλώδιο ισχύος όταν το προϊόν δεν χρησιμοποιείται για μεγάλο χρονικό διάστημα.
- Μην αποσυνδέετε το καλώδιο τροφοδοσίας από το καλώδιο. Να κρατάτε πάντα γερά τα τραπεζάκια.
- Όταν χρησιμοποιείτε μία επέκταση καλωδίου, να χρησιμοποιείτε μία όσο το δυνατόν πιο μικρή και πλήρως ξεδιπλωμένη.
- Μην συνδέετε άλλα προϊόντα στην ίδια πρίζα με το προϊόν.
- Μην χρησιμοποιείτε το προϊόν με χρονοδιακόπτη on/off ή άλλο εξοπλισμό που μπορεί να ενεργοποιήσει αυτόματα τη συσκευή.
- Μην τοποθετείτε το προϊόν κάτω από μία πρίζα.
- Μην αφήνετε τον θερμαντήρα χωρίς επίβλεψη για μεγάλο χρονικό διάστημα ενώ λειτουργεί.
- Για να μειώσετε τον κίνδυνο ηλεκτροπληξίας, η συντήρηση του προϊόντος πρέπει να πραγματοποιείται μόνο από εξουσιοδοτημένο τεχνικό συντήρησης.
- Να χρησιμοποιείτε εξαρτήματα σύμφωνα με τις προδιαγραφές του κατασκευαστή.

**Σύνδεση του θερμαντήρα στο ηλεκτρικό ρεύμα** [Εικόνα Β]

1. Αφήστε ελάχιστο κενό χώρο 1 m γύρω από την είσοδο και την έξοδο αέρα για μία καλή κυκλοφορία της ροής αέρα.
2. Συνδέστε το καλώδιο ρεύματος ① σε μία πρίζα.

**Ενεργοποίηση του θερμαντήρα**

1. Όταν λειτουργείτε τον ανεμιστήρα θερμού αέρα για πρώτη φορά, μπορεί να αισθανθείτε μία ελαφριά έξοδο καπνού. Αυτό είναι φυσιολογικό και σταματάει μετά από λίγο.
2. Γυρίστε τον θερμοστάτη ④ στη θέση MAX .
3. Γυρίστε τον επιλογέα ισχύος ③ στη επιθυμητή ρύθμιση ισχύος.

**Απενεργοποίηση του θερμαντήρα**

3. Γυρίστε τον επιλογέα ισχύος ③ στη θέση 0.
4. Αποσυνδέστε το καλώδιο ρεύματος ① από την πρίζα.

**Χαρακτηριστικά**

Προϊόν	Ανεμιστήρας θερμού αέρα βιομηχανικού τύπου
Αριθμός είδους	HTIF30FYW
Διαστάσεις (μ x π x υ)	260 x 300 x 210 mm
Τάση εισόδου	AC 220 - 240 V 50 Hz
Ισχύς	3000 W
Ρύθμιση	25/1500/3000 W



## Teplotovzdušný ventilátor s priemyselným dizajnom

HTIF30FYW



Viac informácií nájdete v rozšírenom návode online:  
[ned.is/htif30fyw](http://ned.is/htif30fyw)

### Určené použitie

- Výrobok je výhradne určený ako ventilátorový ohrievač.
- Tento výrobok je vhodný len na dobre izolované miesta alebo na občasné použitie.
- Výrobok nie je určený na profesionálne použitie.
- Každá zmena výrobku môže mať následky na bezpečnosť, záruku a správne fungovanie.

### Zoznam dielov [obrázok A]

- |                    |                     |
|--------------------|---------------------|
| ① Zásuvka          | ④ Termostat         |
| ② Vykurovací prvok | ⑤ Mriežka nasávania |
| ③ Volič výkonu     |                     |

### Bezpečnostné pokyny

#### **VAROVANIE**

- Výrobok používajte len podľa popisu v tomto návode.
- Poškodený výrobok nepoužívajte.
- Deti do 3 rokov by mali byť mimo dosahu výrobku alebo pod stálym dozorum.
- Deti od 3 rokov do 8 rokov môžu výrobok iba zapínať/vypínať, a to za predpokladu, že výrobok bol umiestnený alebo nainštalovaný vo svojej normálnej prevádzkovej polohe a že sú pod dozorum alebo boli poučené o používaní výrobku bezpečným spôsobom a chápu súvisiace riziká. Deti od 3 rokov do 8 rokov nesmú pripájať výrobok do elektrickej siete, regulovať ho, ani ho čistiť, ani realizovať používateľskú údržbu.
- Tento výrobok môžu používať deti od 8 rokov a staršie a osoby so zníženými fyzickými, zmyslovými alebo mentálnymi schopnosťami alebo s nedostatkom skúseností a znalostí iba pod dozorum alebo pokiaľ sú poučení o používaní výrobku bezpečným spôsobom a chápu súvisiace riziká. Deti sa nesmú hrať s výrobkom. Čistenie a používateľskú údržbu nesmú vykonávať deti bez dozoru.
- Na výrobok nestriekajte vodu.
- Nedovoľte, aby do výrobku vnikla voda.
- Výrobok nepoužívajte vo vlhkom alebo mokrom prostredí.
- Výrobok nepoužívajte na sušenie bielizne.
- Výrobok nepoužívajte v prašnom prostredí.
- Výrobok nepoužívajte v miestnostiach menších ako 4 m<sup>2</sup>.
- Výrobok nezakrývajte.
- Výrobok používajte mimo voľných prvkov (napr. záclon, plastových vrecúšok, papiera), ktoré môžu ľahko prikryť nasávanie vzduchu.
- Výrobok udržiavajte mimo horľavých predmetov, ako je nábytok, závesy a podobne.
- Výrobok nepoužívajte v miestnostiach, v ktorých sa používajú alebo skladujú horľavé kvapaliny alebo plyny.
- Výrobok neukladajte na pohybujúce sa vozidlá alebo na miesta, kde sa môže ľahko prevrátiť.
- Ak výrobok dlhšiu dobu nepoužívate, odpojte ho od zdroja elektrickej energie.
- Výrobok neodpájajte zo zásuvky ťahaním kábla. Vždy chyťte zástrčku a vytiahnite ju.
- Pri používaní predlžovacieho kábla použite čo najkratší kábel, ktorý bude plne roziahnutý.
- Do rovnakej zásuvky ako výrobok nezapájajte žiadne ďalšie zariadenia.
- Výrobok nepoužívajte s časovým spínačom alebo inými zariadeniami, ktoré by ho zapínali automaticky.
- Výrobok nedávajte priamo pod elektrickú zásuvku.
- Keď je ohrievač v prevádzke, nenechávajte ho bez dozoru na dlhšiu dobu.
- Servis tohto výrobku môže vykonávať len kvalifikovaný technik, aby sa znížilo nebezpečenstvo poranenia elektrickým prúdom.
- Používajte len prídavné zariadenia stanovené výrobcom.

### Pripojenie ohrievača k elektrickej sieti [obrázok B]

- ① Okolo vstupu a výstupu vzduchu ponechajte minimálne 1 m priestor, aby sa zabezpečila dobrá cirkulácia vzduchu.
1. Ventilátorový ohrievač položte na rovný a pevný povrch.
  2. Zástrčku ① zapojte do zásuvky.

### Zapnutie ohrievača

- ① Pri prvom použití ventilátorového ohrievača môže dôjsť k malému úniku dymu. Je to normálne a po krátkom čase to prestane.

1. Termostat ④ nastavte do polohy MAX.
2. Volič výkonu ③ nastavte na požadované nastavenie.

### Vypnutie ohrievača

3. Volič výkonu ③ nastavte do polohy 0.
4. Zástrčku ① vytiahnite zo zásuvky.

### Technické údaje

Produkt	Priemyselný ventilátorový ohrievač
Číslo výrobku	HTIF30FYW
Rozmery (D x Š x V)	260 x 300 x 210 mm
Vstupné napätie	AC 220 - 240 V 50 Hz
Požadovaný príkon	3000 W
Nastavenie	25/1500/3000 W

## Ventilátor s Topným Tělesem v Industriálním Stylu

HTIF30FYW



Více informací najdete v rozšířené příručce online:  
[ned.is/htif30fyw](http://ned.is/htif30fyw)

### Zamýšlené použití

- Výrobek je určen výhradně jako ventilátorový ohříváč.
- Tento výrobek je vhodný pouze pro dobře izolované prostory nebo občasné používání.
- Výrobek není určen pro profesionální použití.
- Jakékoli úpravy výrobku mohou ovlivnit jeho bezpečnost, záruku a správné fungování.

### Seznam částí [obrázek A]

- |                |                             |
|----------------|-----------------------------|
| ① Hmoždinka    | ④ Termostat                 |
| ② Topný článek | ⑤ Mřížka pro přívod vzduchu |
| ③ Volič výkonu |                             |

### Bezpečnostní pokyny

#### **VAROVÁNÍ**

- Výrobek používejte pouze tak, jak je popsáno v této příručce.
- Nepoužívejte poškozený výrobek.
- Děti mladší než 3 roky by měly být v dostatečné vzdálenosti, pokud nebudou pod neustálým dozorem.
- Děti ve věku od 3 let do 8 let mohou výrobek zapínat a vypínat pouze za předpokladu, že byl umístěn nebo nainstalován v určené pracovní poloze a že jsou pod dozorem nebo jim byly sděleny pokyny týkající se bezpečného používání výrobku a ony pochopily nebezpečí. Děti ve věku od 3 let do 8 let nesmí výrobek zapojovat, regulovat, čistit ani provádět uživatelskou údržbu.
- Tento výrobek mohou používat děti ve věku od 8 let a osoby se sníženými fyzickými, smyslovými nebo duševními schopnostmi nebo s nedostatečnými zkušenostmi a znalostmi, pokud jsou pod dozorem nebo jim byly sděleny pokyny týkající se bezpečného používání výrobku a ony porozuměly nebezpečí. Děti si s výrobkem nesmějí hrát. Čištění a uživatelskou údržbu nesmí provádět děti bez dozoru.
- Na výrobek nestříkejte vodu.
- Zabraňte vniknutí vody do výrobku.
- Nepoužívejte výrobek v mokřem nebo vlhkém prostředí.
- Nepoužívejte výrobek k sušení prádla.
- Nepoužívejte výrobek v prašném prostředí.
- Nepoužívejte výrobek v prostorách menších než 4 m<sup>2</sup>.
- Výrobek nezakrývejte.
- Výrobek uchovávejte v dostatečné vzdálenosti od volných věcí (např. záclon, plastových sáčků, papíru), které by mohly snadno zakrýt přívod vzduchu.
- Výrobek uchovávejte v dostatečné vzdálenosti od hořlavých předmětů, jako jsou nábytek, záclony a podobně.
- Výrobek nepoužívejte v místnostech, kde se používají nebo skladují hořlavé kapaliny nebo plyny.
- Neumísťujte výrobek na pohybující se vozidla nebo tam, kde by se mohl snadno překloupat.
- Pokud přístroj delší dobu nepoužíváte, odpojte napájecí kabel.
- Výrobek neodpojujte taháním za kabel. Vždy uchopte a vytáhněte zástrčku.
- Při použití prodlužovacího kabelu použijte kabel, který je co nejkratší a zcela napnutý.
- Do stejné zásuvky jako výrobek nepřipojujte jiné výrobky.
- Nepoužívejte výrobek s časovačem zapnutí/vypnutí nebo jiným zařízením, které by mohly zařízení automaticky zapnout.
- Neumísťujte výrobek bezprostředně pod elektrickou zásuvku.
- Při používání nenechávejte ohříváč delší dobu bez dozoru.
- Servisní zásahy na tomto výrobku smí provádět pouze kvalifikovaný technik údržby, sníží se tak riziko úrazu elektrickým proudem.
- Používejte pouze příslušenství specifikované výrobcem.

### Zapojení ohříváče do elektrické sítě [obrázek B]

- ① Kolem přívodu vzduchu nechte prostor zhruba 1 m, aby byla umožněna dobrá cirkulace vzduchu.
1. Umístěte ohříváč ventilátoru na vyrovnaný a pevný povrch.
  2. Zapojte zástrčku ① do elektrické zásuvky.

### Zapnutí ohříváče

- ① Při prvním použití ventilátorového ohříváče může dojít k mírnému uvolnění kouře. Jde o normální jev, který po krátké době ustane.

1. Otočte termostatem ④ do polohy MAX.
2. Otočte voličem výkonu ③ na požadované nastavení výkonu.

### Vypnutí ohříváče

3. Otočte voličem výkonu ③ do polohy 0.
4. Odpojte zástrčku ① ze zásuvky.

### Technické údaje

Produkt	Průmyslový ventilátorový ohříváč
Číslo položky	HTIF30FYW
Rozměry (D x Š x V)	260 x 300 x 210 mm
Vstupní napětí	AC 220 - 240 V 50 Hz
Požadovaný výkon	3000 W
Nastavení	25/1500/3000 W

# Aerotermă cu design industrial

HTIF30FYW



Pentru informații suplimentare, consultați manualul extins, disponibil online:  
[ned.is/htif30fyw](http://ned.is/htif30fyw)

## Utilizare preconizată

- Produsul este exclusiv destinat folosirii ca aerotermă.
- Acest produs este adecvat numai pentru spațiile bine izolate sau pentru utilizarea ocazională.
- Produsul nu este destinat utilizării profesionale.
- Orice modificare a produsului poate avea consecințe pentru siguranța, garanția și funcționarea corectă a produsului.

## Lista pieselor [Imagine A]

- ① Diblu
- ② Element de încălzire
- ③ Comutator
- ④ Termostat
- ⑤ Grilă de admisie a aerului

## Instrucțiuni de siguranță

### ⚠ AVERTISMENT

- Folosiți produsul exclusiv conform descrierii din acest manual.
- Nu folosiți un produs avariat.
- Copiii cu vârsta mai mică de 3 ani nu trebuie lăsați să se apropie de produs decât dacă sunt supravegheați continuu.
- Copiii cu vârsta cuprinsă între 3 și 8 ani au voie doar să pornească/oprească produsul cu condiția ca acesta să fi fost amplasat sau montat în poziția sa normală de operare intenționată și să fie supravegheați sau instruiți asupra utilizării în siguranță a produsului și să înțeleagă pericolele pe care le implică produsul. Copiii cu vârsta cuprinsă între 3 și 8 ani nu vor conecta la alimentare electrică, regla și curăța produsul și nici nu vor realiza operațiuni de întreținere efectuată de utilizator.
- Produsul poate fi folosit de către copiii cu vârsta minimă de 8 ani și de către persoane cu capacități fizice, senzoriale sau mentale sau care nu au experiență și cunoștințe dacă sunt supravegheate sau instruite în privința utilizării în siguranță a produsului și înțeleg pericolele pe care le implică produsul. Copiii nu se vor juca cu produsul. Curățarea și întreținerea realizată de către operator nu se vor realiza de către copii nesupravegheați.
- Nu stropiți produsul cu apă.
- Nu lăsați apa să pătrundă în produs.
- Nu folosiți produsul în medii umede sau ude.
- Nu folosiți produsul pentru a usca rufe.
- Nu folosiți produsul în medii cu concentrații ridicate de praf.
- Nu folosiți produsul în încăperi mai mici de 4 m<sup>2</sup>.
- Nu acoperiți produsul.
- Țineți produsul la distanță de produsele care ar putea acoperi cu ușurință admisia aerului (de ex., perdele, pungi de plastic, hârtie).
- Țineți produsul la distanță față de obiectele inflamabile, de exemplu mobilier, perdele sau alte obiecte similare.
- Nu lăsați produsul în încăperi în care se folosesc sau sunt depozitate lichide sau gaze inflamabile.
- Nu așezați produsul pe vehicule în mișcare sau în alte locuri în care s-ar putea răsturna.
- Deconectați cablul de alimentare când nu folosiți produsul o perioadă îndelungată.
- Nu trageți de cablu pentru a deconecta produsul de la priză. Apucați întotdeauna ștecherul și trageți de acesta.
- Când folosiți un prelungitor, alegeți unul cât mai scurt posibil și complet extins.
- Nu conectați alte produse în aceeași priză cu produsul.
- Nu utilizați produsul folosind temporizatorul pornit/oprit sau alte echipamente care pot porni automat dispozitivul.
- Nu amplasați produsul chiar sub priza electrică.
- Nu lăsați nesupravegheată mult timp aeroterma când este în funcțiune.
- Service-ul asupra acestui produs poate fi realizat doar de către un tehnician calificat pentru întreținere, pentru a reduce riscul de electrocutare.
- Folosiți doar anexe specificate de către producător.

## Conectarea aerotermei la alimentarea electrică [Imagine B]

- ⓘ Lăsați o distanță minimă de 1 m în jurul admisiei și evacuării aerului pentru a permite o circulație bună a fluxului de aer.

1. Așezați aeroterma pe o suprafață orizontală și stabilă.
2. Conectați ștecherul ① la o priză electrică.

## Pornirea aerotermei

- ⓘ La prima utilizare a aerotermei, este posibilă eliminarea unei cantități mici de fum. Acest comportament este normal și va înceta după scurt timp.

1. Rotiți termostatul ④ în poziția MAX.
2. Rotiți comutatorul ③ la setarea de putere dorită.

## Oprirea aerotermei

3. Rotiți comutatorul ③ în poziția 0.
4. Deconectați ștecherul ① de la priza electrică.

## Specificații

Produs	Aerotermă industrială
Numărul articolului	HTIF30FYW
Dimensiuni (L x l x h)	260 x 300 x 210 mm
Tensiune de intrare	AC 220 - 240 V 50 Hz
Putere necesară	3000 W
Setare	25/1500/3000 W

# nedis

HTIF30FYW  
Industrial-Design  
Fan Heater

## Additional Warnings English



### This symbol on your device means: do not cover!

Close supervision is necessary if the product is used near children or incapacitated persons. Children of less than 3 years should be kept away unless continuously supervised. Children aged from 3 years and less than 8 years shall only switch on/off the appliance provided that it has been placed or installed in its intended normal operating position and they have been given supervision or instruction concerning use of the appliance in a safe way and understand the hazards involved. Children aged from 3 years and less than 8 years shall not plug in, regulate and clean the appliance or perform user maintenance. This appliance is not suitable to be operated by children or persons who have physical, sensory and/or mental limitations, or by persons who have no knowledge of, or experience with, this appliance. This appliance can be used by children aged from 8 years and above and persons with reduced physical, sensory or mental capabilities or lack of experience and knowledge if they have been given supervision or instruction concerning use of the appliance in a safe way and understand the hazards involved. Children shall not play with the appliance. Cleaning and user maintenance shall not be made by children without supervision.

**Be careful! Some parts of this product can become very hot and cause burns. Particular attention has to be given where children and vulnerable people are present. Do not let bare skin come into contact with hot surfaces.**

## Aanvullende waarschuwingen Nederlands



### Dit symbool op uw apparaat betekent: niet afdekken!

Zorg voor zorgvuldig toezicht wanneer dit apparaat wordt gebruikt in de aanwezigheid van kinderen, handelingsonbekwame personen of huisdieren. Kinderen, jonger dan 3 jaar dienen uit de buurt te worden gehouden, tenzij er continu toezicht op hen is. Kinderen, ouder dan 3 jaar maar jonger dan 8 jaar mogen het apparaat uitsluitend aan- of uitschakelen als het apparaat op zijn normale werkplek staat of geïnstalleerd is en wanneer er toezicht op hen wordt gehouden of wanneer zij instructies hebben ontvangen aangaande het op veilige wijze gebruiken van het apparaat en begrijpen welke gevaren eraan verbonden zijn. Kinderen, ouder dan 3 jaar maar jonger dan 8 jaar mogen niet de stekker in het stopcontact steken, niet het apparaat regelen of reinigen en er geen gebruikersonderhoud aan uitvoeren. Dit apparaat is niet geschikt om te worden bediend door kinderen of personen met lichamelijke, zintuiglijke of geestelijke beperkingen of door personen zonder kennis of ervaring met dit apparaat. Dit apparaat kan door kinderen van 8 jaar en ouder en personen met verminderde fysieke, zintuiglijke of geestelijke vaardigheden of gebrek 6 aan ervaring en kennis worden gebruikt wanneer er toezicht op hen wordt gehouden of wanneer zij instructies hebben ontvangen aangaande het op veilige wijze gebruiken van het apparaat en begrijpen welke gevaren eraan verbonden zijn. Kinderen mogen niet met het apparaat spelen. Reiniging en gebruikersonderhoud mogen niet door kinderen zonder toezicht worden uitgevoerd.

**Voorzichtig! Bepaalde delen van dit product kunnen erg heet worden en verbrandingen veroorzaken. Bijzondere aandacht is geboden wanneer er kinderen of hulpbehoevende of kwetsbare personen aanwezig zijn. Raak het apparaat niet met blote huid aan.**

## Zusätzliche Warnungen Deutsch



### Dieses Symbol auf Ihrem Gerät bedeutet: Nicht abdecken!

Sorgen Sie für gute Aufsicht, falls der Heizlüfter in der Nähe von Kindern oder Behinderten betrieben wird. Kinder jünger als 3 Jahre sind fern zu halten, es sei denn, sie werden ständig überwacht. Kinder ab 3 Jahren und

junger als 8 Jahre dürfen das Gerät nur ein- und ausschalten, wenn sie beaufsichtigt werden oder bezüglich des sicheren Gebrauchs des Gerätes unterwiesen wurden und die daraus resultierenden Gefahren verstanden haben, vorausgesetzt, dass das Gerät in seiner normalen Gebrauchslage platziert oder installiert ist. Kindern ab 3 Jahren und jünger als 8 Jahre dürfen nicht den Stecker in die Steckdose stecken, das Gerät nicht regulieren, das Gerät nicht reinigen und/oder nicht die Wartung durch den Benutzer durchführen. Dieses Gerät ist nicht geeignet, um durch Kinder oder Personen mit körperlichen, sensorischen oder geistigen Behinderungen oder durch Personen ohne Wissen oder Erfahrung mit diesem Gerät bedient zu werden. Dieses Gerät kann von Kindern ab 8 Jahren und darüber sowie von Personen mit verringerten physischen, sensorischen oder mentalen Fähigkeiten oder Mangel an Erfahrung und Wissen benutzt werden, wenn sie beaufsichtigt oder bezüglich des sicheren Gebrauchs des Gerätes unterwiesen wurden und die daraus resultierenden Gefahren verstehen. Kinder dürfen nicht mit dem Gerät spielen. Reinigung und Benutzer-Wartung dürfen nicht von Kindern ohne Beaufsichtigung durchgeführt werden.

**Vorsicht! Einige Teile des Produktes können sehr heiss werden und Verbrennungen verursachen. Besondere Vorsicht ist geboten, wenn Kinder und schutzbedürftige Personen anwesend sind. Um Brandwunden zu vermeiden, berühren Sie nicht mit der bloßen Haut die heißen Flächen!**

## Advertencias adicionales Español



### Este símbolo en su dispositivo significa: ¡no cubrir!

Es necesaria una estrecha supervisión si el producto se utiliza cerca de niños o personas discapacitadas. Los niños menores de 3 años deben mantenerse alejados a menos que estén bajo supervisión continua. Los niños de 3 y menos de 8 años solo deben encender / apagar el aparato siempre que se haya colocado o instalado en su posición de funcionamiento normal prevista y se les haya supervisado o instruido sobre el uso del aparato de forma segura y comprender los peligros involucrados. Los niños de 3 y menos de 8 años no deben enchufar, regular y limpiar el aparato ni realizar el mantenimiento del usuario. Este electrodoméstico no es adecuado para que lo utilicen niños o personas que tengan limitaciones físicas, sensoriales o mentales, o personas que no tengan conocimiento o experiencia con este electrodoméstico. Este aparato puede ser utilizado por niños a partir de 8 años y personas con capacidades físicas, sensoriales o mentales reducidas o con falta

de experiencia y conocimiento si han recibido supervisión o instrucciones sobre el uso del aparato de forma segura y comprender los peligros involucrados. Los niños no deben jugar con el aparato. Los niños no deben realizar la limpieza y el mantenimiento del usuario sin supervisión.

**¡Ten cuidado! Algunas partes de este producto pueden calentarse mucho y causar quemaduras. Se debe prestar especial atención donde haya niños y personas vulnerables. No permita que la piel desnuda entre en contacto con superficies calientes.**

## Avertissements supplémentaires Français



### Ce symbole sur votre appareil signifie : ne pas couvrir !

Exercez une surveillance étroite lorsque cet appareil est utilisé en présence d'enfants, de personnes incompetentes ou d'animaux domestiques. Les enfants de moins de 3 ans doivent être tenus à l'écart sauf s'ils sont surveillés en permanence. Les enfants de plus de 3 ans mais de moins de 8 ans ne peuvent allumer ou éteindre l'appareil que si l'appareil se trouve ou est installé sur son lieu de fonctionnement normal et qu'ils sont placés sous surveillance ou s'ils ont reçu des instructions sur une utilisation sûre de l'appareil et qu'ils comprennent les risques qui y sont liés. Les enfants de plus de 3 ans mais de moins de 8 ans ne peuvent pas insérer la fiche dans la prise de courant, ni régler ou nettoyer l'appareil, ni procéder à des opérations de maintenance utilisateur. Cet appareil ne convient pas pour être commandé par des enfants ou des personnes avec des handicaps physiques, sensoriels ou mentaux ou par des personnes sans connaissance ou expérience avec cet appareil. Cet appareil peut être utilisé par des enfants de 8 ans et plus et par des personnes dont les capacités physiques, sensorielles ou mentales sont réduites ou qui manquent d'expérience et de connaissance à condition que ceux-ci fassent l'objet d'une surveillance ou qu'ils aient reçu des instructions sur une utilisation sûre de l'appareil et comprennent les risques qui y sont liés. Il est interdit aux enfants de jouer avec l'appareil. Les opérations de nettoyage et de maintenance utilisateur ne peuvent être effectuées par des enfants sans surveillance.

**Attention! Certaines pièces de ce produit peuvent devenir très chaudes et causer des brûlures. Une attention particulière est requise en présence d'enfants ou de personnes dépendantes ou vulnérables. Ne touchez pas l'appareil à même la peau.**

## Avvertenze supplementari Italiano



### Questo simbolo sul dispositivo indica: non coprire!

È necessaria un'attenta supervisione se il prodotto viene utilizzato vicino a bambini o persone inabili. Tenere lontani i bambini di età inferiore a 3 anni a meno che non siano costantemente sorvegliati. I bambini di età compresa tra 3 anni e meno di 8 anni devono accendere / spegnere l'apparecchio solo a condizione che lo sia sono stati collocati o installati nella normale posizione di funzionamento prevista e hanno ricevuto supervisione o istruzioni riguardanti l'uso dell'apparecchio in modo sicuro e comprendono i pericoli coinvolti. I bambini di età compresa tra 3 anni e meno di 8 anni non devono collegare, regolare e pulire l'apparecchio o eseguire la manutenzione dell'utente. Questo apparecchio non è adatto per essere utilizzato da bambini o persone che hanno limitazioni fisiche, sensoriali e / o mentali, o da persone che non hanno conoscenza o esperienza con questo apparecchio. Questo apparecchio può essere utilizzato da bambini di età pari o superiore a 8 anni e da persone con capacità fisiche, sensoriali o mentali ridotte o con mancanza di esperienza e conoscenza se sono stati supervisionati o istruiti sull'uso dell'apparecchio in modo sicuro e comprendono i pericoli coinvolti. I bambini non devono giocare con l'apparecchio. La pulizia e la manutenzione dell'utente non devono essere eseguite da bambini senza supervisione.

**Stai attento! Alcune parti di questo prodotto possono diventare molto calde e causare ustioni. Particolare attenzione deve essere prestata dove sono presenti bambini e persone vulnerabili. Non lasciare che la pelle nuda venga a contatto con superfici calde.**

## Avisos adicionais Português



### Este símbolo no seu dispositivo significa: não cubra!

É necessária uma supervisão cuidadosa se o produto for usado perto de crianças ou pessoas incapacitadas. Crianças com menos de 3 anos devem ser mantidas afastadas, a menos que sejam supervisionadas continuamente. Crianças com idade entre 3 e menos de 8 anos só devem ligar / desligar o aparelho, desde que ele tenha sido colocado ou instalado na posição normal

de operação pretendida e tenham recebido supervisão ou instruções sobre o uso do aparelho de forma segura e compreender os perigos envolvidos. Crianças com idade entre 3 e menos de 8 anos não devem conectar, regular e limpar o aparelho ou realizar manutenção pelo usuário. Este aparelho não é adequado para ser operado por crianças ou pessoas com limitações físicas, sensoriais e / ou mentais, ou por pessoas que não têm conhecimento ou experiência com este aparelho. Este aparelho pode ser usado por crianças a partir de 8 anos de idade e pessoas com capacidades físicas, sensoriais ou mentais reduzidas ou falta de experiência e conhecimento, caso tenham recebido supervisão ou instruções sobre o uso do aparelho de forma segura e compreendam os perigos envolvidos. As crianças não devem brincar com o aparelho. A limpeza e manutenção do usuário não devem ser feitas por crianças sem supervisão.

**Tome cuidado! Algumas partes deste produto podem ficar muito quentes e causar queimaduras. Atenção especial deve ser dada onde crianças e pessoas vulneráveis estão presentes. Não deixe a pele nua entrar em contato com as superfícies quentes.**

## Yderligere advvarsler Dansk



### Dette symbol betyder: Må ikke tildækkes!

Nøje overvågning er nødvendig, hvis produktet bruges i nærheden af børn eller handicappede personer. Børn under 3 år skal holdes væk, medmindre de overvåges løbende. Børn i alderen 3 år og under 8 år må kun tænde / slukke for apparatet, forudsat at det er anbragt eller installeret i den tilsigtede normale driftsposition, og de har fået tilsyn eller instruktioner om brugen af apparatet på en sikker måde og forstå de involverede farer. Børn i alderen 3 år og under 8 år må ikke tilslutte, regulere og rengøre apparatet eller udføre brugervedligeholdelse. Dette apparat er ikke egnet til at blive betjent af børn eller personer med fysiske, sensoriske og / eller mentale begrænsninger eller af personer, der ikke har kendskab til eller erfaring med dette apparat. Dette apparat kan bruges af børn fra 8 år og derover og personer med nedsatte fysiske, sensoriske eller mentale evner eller manglende erfaring og viden, hvis de har fået tilsyn eller instruktioner om brug af apparatet på en sikker måde og forstår farerne involveret. Børn må ikke lege med apparatet. Rengøring og brugervedligeholdelse må ikke foretages af børn uden opsyn.

**Vær forsigtig! Nogle dele af dette produkt kan blive meget varme og forårsage forbrændinger. Der skal gives særlig opmærksomhed, hvor børn og sårbare mennesker er til stede. Lad ikke bar hud komme i kontakt med varme overflader.**

## Ytterligere advarsler Norsk



### Dette symbolet på apparatet betyr: Må ikke dekkes til!

Tett tilsyn er nødvendig hvis produktet brukes i nærheten av barn eller funksjonshemmede personer. Barn under 3 år bør holdes borte med mindre de blir overvåket kontinuerlig. Barn fra 3 år og under 8 år skal bare slå på / av apparatet forutsatt at det er plassert eller installert i den tiltenkte normale driftsposisjonen og de har fått tilsyn eller instruksjoner om bruk av apparatet på en sikker måte forstå farene som er involvert. Barn i alderen 3 år og under 8 år skal ikke koble til, regulere og rengjøre apparatet eller utføre brukervedlikehold. Dette apparatet er ikke egnet for bruk av barn eller personer som har fysiske, sensoriske og / eller mentale begrensninger, eller av personer som ikke har kjennskap til eller erfaring med dette apparatet. Dette apparatet kan brukes av barn fra 8 år og oppover og personer med nedsatt fysisk, sensorisk eller mental evne eller manglende erfaring og kunnskap hvis de har fått tilsyn eller instruksjoner om bruk av apparatet på en sikker måte og forstår farene. Involvert. Barn skal ikke leke med apparatet. Rengjøring og brukervedlikehold skal ikke utføres av barn uten tilsyn.

**Vær forsiktig! Noen deler av dette produktet kan bli veldig varme og forårsake forbrenning. Spesiell oppmerksomhet må gis der barn og sårbare mennesker er til stede. Ikke la bar hud komme i kontakt med varme overflater.**

## Ytterligere varningsmeddelanden Svenska



### Den här symbolen betyder: får ej övertäckas!

Noggrann övervakning är nödvändig när denna produkt används och barn eller obehöriga personer är i närheten. Låt inte barn använda värmefläktet som leksak. Barn under 3 år måste hållas utom räckhåll och ska hållas under uppsikt. Barn som är äldre än 3 år men yngre än 8 år får endast stänga av och sätta på den om apparaten står på sin vanliga plats för drift eller är installerad och barnet hålls under uppsikt och har fått instruktioner angående säker användning av apparaten och förstår vilken fara och ansvar detta innebär. Barn som är äldre än 3 år men yngre än 8 år får inte stoppa in stickkontakten

i uttaget, inte ställa in apparaten eller rengöra den och inte utföra något underhåll. Det är inte lämpligt att barn eller personer med nedsatt fysisk, sensorisk och/eller mental förmåga använder denna byggfläkt, ej heller personer som inte har kunskap eller erfarenhet om den. Denna apparat kan användas av barn som är äldre än 8 år, de med minskad rörlighet, sensorik eller andra mindre förmedlade när de har bekantat sig och under tiden som de hålls under uppsikt eller när de fått instruktioner gällande säker användning av apparaten och är införstådda med vilka faror som kan uppstå. Barn får inte leka med apparaten. Rengöring och underhåll får inte utföras av barn utan uppsikt av vuxen.

**Försiktig! Vissa delar på denna produkt kan bli mycket varma och orsaka bränder. Var extra uppmärksam när barn eller personer med stödbehov är i närheten. Rör inte apparaten med bara hud.**

## Lisävaroitukset Suomi



### Tämä laitteessa oleva symboli tarkoittaa: ei saa peittää!

Tiivistä valvontaa tarvitaan, jos tuotetta käytetään lasten tai vauvaikuntoisten henkilöiden lähellä. Alle 3-vuotiaat lapset on pidettävä poissa, ellei heitä jatkuvasti valvota. Yli 3-vuotiaat ja alle 8-vuotiaat lapset saavat käyttää laitteen päälle / pois päältä vain, jos se on asetettu tai asennettu aiottuun normaaliin käyttöasentoon ja heitä on valvottu tai opastettu laitteen turvalliseen käyttöön ja ymmärtää mukana olevat vaarat. Yli 3-vuotiaat ja alle 8-vuotiaat lapset eivät saa kytkeä, säätää ja puhdistaa laitetta pistorasiaan tai suorittaa käyttäjän huoltoa. Tätä laitetta ei saa käyttää lapset tai henkilöt, joilla on fyysisiä, aistinvaraisia ja / tai henkisiä rajoituksia, tai henkilöt, joilla ei ole tietoa tai kokemusta tästä laitteesta. Tätä laitetta voivat käyttää yli 8-vuotiaat lapset ja henkilöt, joiden fyysiset, sensoriset tai henkiset kyvyt ovat heikentyneet tai joilla ei ole kokemusta tai tietoa, jos heitä on valvottu tai opastettu laitteen turvalliseen käyttöön ja he ymmärtävät vaarat mukana. Lapset eivät saa leikkiä laitteella. Lapset eivät saa puhdistaa ja huoltaa laitetta ilman valvontaa.

**Ole varovainen! Jotkin tämän tuotteen osat voivat kuumentua ja aiheuttaa palovammoja. Erityistä huomiota on kiinnitettävä lasten ja haavoittuvien ihmisten läsnäoloon. Älä anna paljaan ihon joutua kosketuksiin kuumien pintojen kanssa.**

## Συμπληρωματικές προειδοποιήσεις Ελληνικά



### Αυτό το σύμβολο στη συσκευή σας σημαίνει: μην καλύπτετε!

Απαιτείται στενή επίβλεψη εάν το προϊόν χρησιμοποιείται κοντά σε παιδιά ή άτομα με αναπηρία. Παιδιά ηλικίας κάτω των 3 ετών θα πρέπει να κρατούνται μακριά, εκτός εάν παρακολουθούνται συνεχώς. Τα παιδιά ηλικίας από 3 ετών και κάτω των 8 ετών ενεργοποιούν / απενεργοποιούν τη συσκευή μόνο υπό την προϋπόθεση ότι έχει τοποθετηθεί η εγκατασταθεί στην προβλεπόμενη κανονική θέση λειτουργίας της και έχουν λάβει επίβλεψη ή οδηγίες σχετικά με τη χρήση της συσκευής με ασφαλή τρόπο και κατανοήστε τους σχετικούς κινδύνους. Παιδιά ηλικίας από 3 ετών και κάτω των 8 ετών δεν πρέπει να συνδέουν, να ρυθμίζουν και να καθαρίζουν τη συσκευή ή να εκτελούν συντήρηση χρηστών. Αυτή η συσκευή δεν είναι κατάλληλη για χρήση από παιδιά ή άτομα που έχουν σωματικούς, αισθητηριακούς και / ή διανοητικούς περιορισμούς ή από άτομα που δεν γνωρίζουν ή δεν έχουν εμπειρία με αυτήν τη συσκευή. Αυτή η συσκευή μπορεί να χρησιμοποιηθεί από παιδιά ηλικίας από 8 ετών και άνω και άτομα με μειωμένες σωματικές, αισθητηριακές ή διανοητικές ικανότητες ή έλλειψη εμπειρίας και γνώσης εάν έχουν δοθεί επίβλεψη ή οδηγίες σχετικά με τη χρήση της συσκευής με ασφαλή τρόπο και κατανοούν τους κινδύνους εμπλεκόμενος. Τα παιδιά δεν πρέπει να παίζουν με τη συσκευή. Ο καθαρισμός και η συντήρηση των χρηστών δεν πρέπει να γίνεται από παιδιά χωρίς επίβλεψη.

**Πρόσھے! Ορισμένα μέρη αυτού του προϊόντος μπορεί να ζεσταθούν πολύ και να προκαλέσουν εγκαύματα. Ιδιαίτερη προσοχή πρέπει να δοθεί όταν υπάρχουν παιδιά και ευάλωτα άτομα. Μην αφήνετε το γυμνό δέρμα να έρθει σε επαφή με ζεστές επιφάνειες.**

## Dodatkowe ostrzeżenia Polski



### Ten symbol na urządzeniu oznacza: nie zakrywać!

Ścisły nadzór jest konieczny, jeśli produkt jest używany w pobliżu dzieci lub osób niepełnosprawnych. Dzieci w wieku poniżej 3 lat nie powinny przebywać w pobliżu urządzenia, chyba że są pod stałym nadzorem. Dzieci w wieku od 3 lat i poniżej 8 lat mogą włączyć / wyłączyć urządzenie tylko pod warunkiem, że zostało umieszczone lub zainstalowane

w przewidzianym dla niego normalnym położeniu roboczym i otrzymywać nadzór lub zostały poinstruowane dotyczące bezpiecznego użytkowania urządzenia i zrozumieć związane z tym zagrożenia. Dzieci w wieku od 3 lat do 8 lat nie mogą podłączać, regulować i czyszczyć urządzenia ani wykonywać czynności konserwacyjnych. To urządzenie nie jest przeznaczone do obsługi przez dzieci lub osoby z ograniczeniami fizycznymi, sensorycznymi i / lub umysłowymi, ani przez osoby, które nie znają tego urządzenia ani nie mają doświadczenia z nim. To urządzenie może być używane przez dzieci w wieku od 8 lat i starsze oraz osoby o ograniczonych zdolnościach fizycznych, sensorycznych lub umysłowych lub bez doświadczenia i wiedzy, jeśli są one pod nadzorem lub zostały poinstruowane dotyczące korzystania z urządzenia w bezpieczny sposób i rozumieją zagrożenia, zaangażowany. Dzieci nie mogą bawić się urządzeniem. Dzieci bez nadzoru nie mogą czyścić ani konserwować urządzenia.

**Bądź ostrożny! Niektóre części tego produktu mogą się bardzo rozgrzać i spowodować oparzenia. Szczególną uwagę należy zwrócić na dzieci i osoby wymagające szczególnej troski. Nie dopuszczaj do kontaktu gołej skóry z gorącymi powierzchniami.**

## Další varování Čeština



### Tento symbol na vašem zařízení znamená: nezakrývejte!

Pokud přístroj používáte v blízkosti dětí nebo invalidních osob, je nezbytný blízký dohled. Nedovolte, aby si děti s přístrojem hrály. Děti do 3 let se nesmí zdržovat v dosahu zařízení bez stálého dozoru. Děti ve věku mezi 3 a 8 lety smějí zařízení zapnout nebo vypnout výhradně pokud se nachází nebo je namontováno na obvyklém místě provozu, a pokud jsou pod dozorem resp. obdržely pokyny ohledně bezpečné manipulace se zařízením a chápou možná nebezpečí. Děti ve věku mezi 3 a 8 lety nesmí zasouvat zástrčku do zásuvky, nastavovat nebo čistit zařízení ani vykonávat jeho údržbu. S topením nesmí zacházet děti ani osoby s tělesným, smyslovým nebo mentálním omezením, ani osoby, které nemají žádně znalosti nebo zkušenosti s používáním tohoto přístroje. Děti ve věku 8 let a starší a osoby se sníženými fyzickými, smyslovými nebo duševními schopnostmi nebo nedostatečnými zkušenostmi a znalostmi smějí toto zařízení používat pokud jsou pod dozorem, resp. dostaly pokyny ohledně bezpečné manipulace se zařízením a chápou možná nebezpečí. Děti si nesmějí se zařízením hrát. Děti nesmějí zařízení čistit a provádět jeho údržbu, pokud nejsou pod dozorem.

**Opatrně! Některé části tohoto zařízení se mohou nahnát na velmi vysokou teplotu a způsobit popáleniny. Doporučujeme**

**zvýšenou pozornost v přítomnosti dětí nebo osob odkázaných na pomoc, případně zranitelných osob. Zařízení se nedotýkejte bez ochrany pokožky.**

## További figyelmeztetések Magyar



### A készüléken lévő szimbólum jelentése: ne takarja le!

Szoros felügyelet szükséges, ha a termék közelében használgák. A 3 évesnél fiatalabb gyermekeket távol kell tartani, hacsak nem felügyelik folyamatosan. 3 évesnél fiatalabb és 8 évesnél fiatalabb gyermekek csak akkor kapcsolhatják be / ki a készüléket, ha a rendeltetésszerű üzemi helyzetbe helyezték vagy szerelték fel őket, és felügyeletet vagy utasítást kaptak a készülék biztonságos használatára vonatkozóan, és megérteni az ezzel járó veszélyeket. 3 évesnél fiatalabb és 8 évesnél fiatalabb gyermekek nem szabad bekötni, szabályozni és tisztítani a készüléket, és nem végezhetnek karbantartást. Ez a készülék nem alkalmas gyermekek, személyek, akiknek fizikai, érzékszervi és / vagy mentális korlátai vannak, vagy olyan személyek, akik nem ismerik vagy nem ismerik a készüléket. Ezt a készüléket 8 éves vagy annál idősebb gyermekek, valamint csökkent fizikai, érzékszervi vagy szellemi képességekkel rendelkező személyek, illetve tapaszatal és ismeretek hiánya esetén használhatják, ha felügyeletet vagy oktatást kaptak a készülék biztonságos használatáról és megértették a veszélyeket magában foglal. A gyermekek nem játszhatnak a készülékek. A gyermekek nem végezhetnek tisztítást és karbantartást felügyelet nélkül.

**Légy óvatos! A termék egyes részei nagyon felforrósodhatnak és égési sérüléseket okozhatnak. Különös figyelmet kell fordítani arra, hogy gyermekek és kiszolgáltatott emberek tartózkodnak-e. Ne hagyja, hogy a csupasz bőr forró felületekkel érintkezzen.**

## Avvertimente suplimentare Română



### acest simbol ce apare pe aparatul dumneavoastră înseamnă: nu acoperiți

Când produsul este utilizat în apropierea copiilor sau a persoanelor aflate în incapacitate se impune stricta supraveghere a acestora. Copiii mai mici de 3 ani nu trebuie ținuti în preajma aparatului și trebuie supravegheați continuu. Copiii mai mari de 3 ani dar mai mici de 8 ani

pot porni și opri aparatul doar dacă acesta este instalat sau se află la locul său de funcționare și dacă pot fi supravegheați, sau dacă au fost instruiți cu privire la modalitățile sigure de utilizare a aparatului și înțeleg care sunt riscurile implicate. Copiii mai mari de 3 ani dar mai mici de 8 ani nu au voie să bage aparatul în priză, să-l calibreze sau să-l curețe, și nu pot efectua operațiunile de întreținere asupra lui. Nu se recomandă ca aparatul să fie folosit de copii sau de persoane cu deficiențe fizice, senzoriale sau mintale sau de persoane care nu cunosc aparatul sau nu au experiența necesară pentru a-l folosi. Acest aparat poate fi utilizat de copii de 8 ani și mai mari, și de persoane cu capacități fizice, mentale sau psihice reduce, sau cu lipsă de experiență și cunoștințe doar dacă aceștia pot fi supravegheați sau dacă au fost instruiți cu privire la modalitățile sigure de utilizare a aparatului și înțeleg care sunt riscurile implicate. Copiii nu au voie să se joace cu aparatul. Curățarea acestuia și operațiunile de întreținere nu pot fi efectuate de copii nesupravegheați.

**Atenție! Unele componente ale acestui produs se pot inflama și pot produce arsuri. Este nevoie de atenție în prezența copiilor, a persoanelor fragile sau care au nevoie de asistență. Nu atingeți aparatul cu pielea.**

## Ek Uyarılar Türkçe



### Cihazınızdaki bu sembol şu anlama gelir: üstünü kapatmayın!

Ürün çocukların veya engelli kişilerin yakınında kullanılıyorsa yakın denetim gereklidir. Sürekli gözetim altında olmadıkları sürece 3 yaşından küçük çocuklar uzak tutulmalıdır. 3 yaşından büyük ve 8 yaşından küçük çocuklar, yalnızca amaçlanan normal çalışma konumuna yerleştirilmiş veya monte edilmişse ve cihazın güvenli bir şekilde kullanımıyla ilgili gözetim veya talimat verilmişse cihazı açıp kapatabilir ve ilgili tehlikeleri anlayın. 3 yaşından büyük ve 8 yaşından küçük çocuklar cihazı prize takmamalı, düzenlememeli ve temizlememeli veya kullanıcı bakımları yapmamalıdır. Bu cihaz, çocuklar veya fiziksel, duyuşsal ve / veya zihinsel engelleri olan kişiler veya bu cihazla ilgili bilgi veya deneyimi olmayan kişiler tarafından çalıştırılmaya uygun değildir. Bu cihaz, gözetim altında veya cihazın güvenli bir şekilde kullanımıyla ilgili talimat verilmişse ve tehlikeleri anlamışsa, 8 yaşından büyük çocuklar ve fiziksel, duyuşsal veya zihinsel yetenekleri azalmış veya deneyim ve bilgi eksikliği olan kişiler tarafından kullanılabilir, dahil. Çocuklar cihazla oynamamalıdır. Temizlik ve kullanıcı bakımı, gözetimsiz çocuklar tarafından yapılmamalıdır.

**Dikkatli ol! Bu ürünün bazı parçaları çok ısınabilir ve yanıklara neden olabilir. Çocukların ve savunmasız kişilerin bulunduğu yerlere özel dikkat gösterilmelidir. Çıplak derinin sıcak yüzeylerle teması supravegheați continuu. Copiii mai mari de 3 ani dar mai mici de 8 ani**