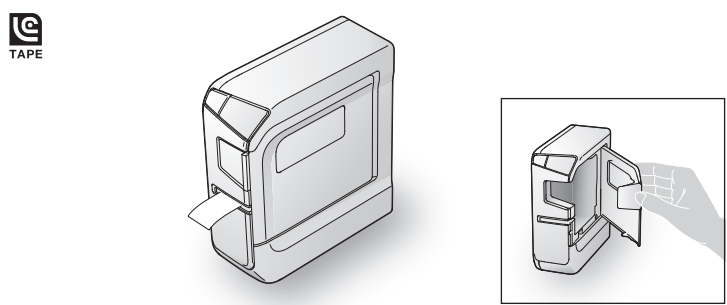




**LABELWORKS
LW-600P**

Manuel d'installation

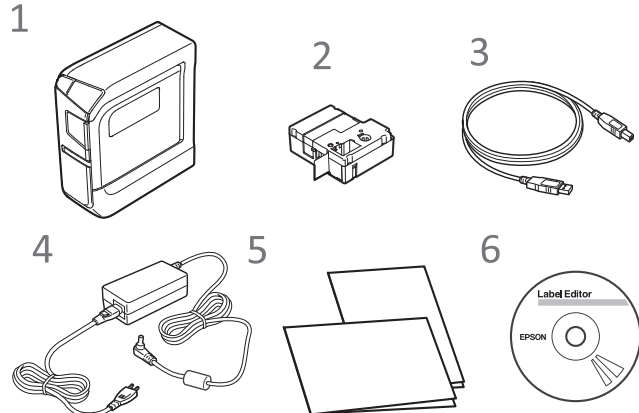


Lisez attentivement ce document afin d'utiliser le produit correctement et en toute sécurité.
Si le produit ne fonctionne pas correctement, lisez la carte de garantie incluse et contactez le magasin où vous l'avez acheté. Pour obtenir une aide supplémentaire, contactez le service client Epson local. Reportez-vous au site Web Epson pour plus d'informations.

Bluetooth® et le logo Bluetooth sont des marques déposées de Bluetooth SIG, Inc.
Déclaration de conformité internationale ENERGY STAR®
L'objectif du programme international ENERGY STAR® est de promouvoir le développement et l'adoption des équipements de bureau écoénergétiques.
En tant que partenaire ENERGY STAR®, Seiko Epson Corporation a déterminé que le présent produit répond aux directives définies par ENERGY STAR® en matière d'écoénergie.

Vérification du contenu de l'emballage

Avant d'utiliser l'imprimante, vérifiez que vous disposez de tous les éléments répertoriés ci-dessous. Contactez le lieu d'achat si des éléments sont manquants ou endommagés.



- LW-600P**
- Cartouche de ruban**
- Câble USB**
- Adaptateur secteur (AST1116Z1-1)**
- Documents**
 - Manuel d'installation (la présente feuille) : Détaille les procédures de configuration nécessaires à l'utilisation de l'imprimante et fournit des informations relatives aux problèmes et à la sécurité de l'imprimante.
 - Catalogue des fournitures : Epson propose de nombreux rubans pour différentes applications. Le catalogue des fournitures contient des informations relatives aux cartouches de ruban et à d'autres consommables destinés à l'imprimante.

6 DVD-ROM de Label Editor (pour Windows uniquement)

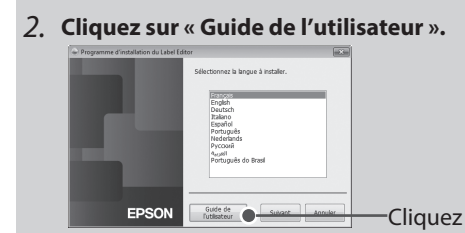
- Inclut les éléments suivants :
- Logiciels**
 - Label Editor** : Logiciel utilisé pour la modification des étiquettes. Ce logiciel doit être utilisé avec un ordinateur pour créer des étiquettes qui peuvent être imprimées avec l'imprimante. Il doit être installé sur l'ordinateur connecté à l'imprimante.
 - Pilote d'impression** : Il doit être installé sur l'ordinateur connecté à l'imprimante.
 - Network Configuration Tool** : Ce logiciel doit être installé sur l'ordinateur connecté à l'imprimante lors d'une utilisation avec un modèle d'imprimante compatible réseau. (L'imprimante n'est pas compatible au réseau.)
 - Manuels d'instructions**
 - Guide de l'utilisateur de Label Editor : Indique comment utiliser le logiciel Label Editor.
 - Guide de configuration réseau : Décrit la méthode de connexion au réseau. Lisez ce guide lors d'une utilisation avec un modèle d'imprimante compatible réseau. (L'imprimante n'est pas compatible au réseau.)

RAPPEL
Vous devez disposer de l'application Adobe Reader pour consulter les documents.

RAPPEL
Si vous utilisez Mac OS X, téléchargez le logiciel et le pilote d'impression depuis le site Web Epson. Reportez-vous au site Web Epson pour plus d'informations.
<http://www.epson.com>

Ouverture des manuels d'instructions
Procédez comme suit pour afficher les manuels d'instructions qui figurent sur le DVD-ROM.

- Insérez le DVD-ROM dans le lecteur de DVD-ROM de l'ordinateur.**



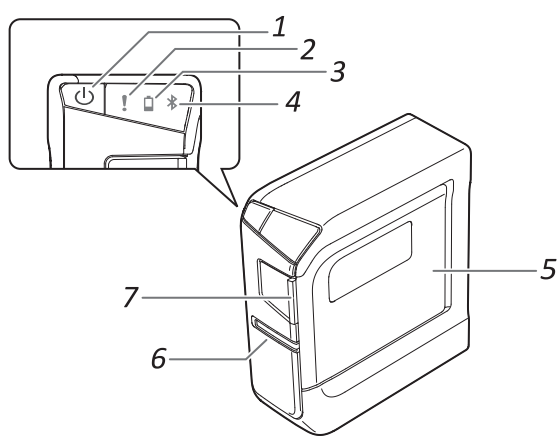
- Cliquez sur le manuel que vous souhaitez afficher.**



Le manuel d'instructions sélectionné s'affiche.

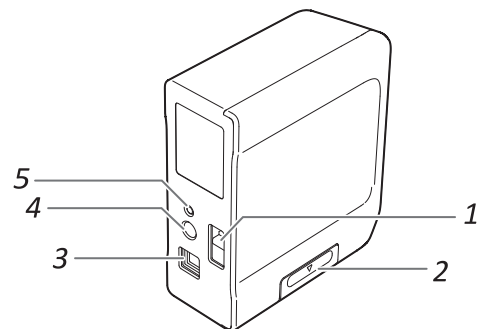
Nom et fonction des pièces

■ Avant



- 1. Touche** : Permet de mettre l'imprimante sous/hors tension.
- 2. Voyant** : Indique l'état d'erreur de l'imprimante.
- 3. Voyant** : Indique la charge (approximative) de batterie restante de l'imprimante.
- 4. Voyant** : Indique l'état de l'imprimante.
- 5. Couvercle de l'imprimante** : Peut être ouvert pour insérer une cartouche de ruban ou pour nettoyer la tête d'impression.
- 6. Sortie du ruban** : Les étiquettes imprimées sortent par ici.
- 7. Languette du couvercle de l'imprimante** : Tirez sur cette languette pour ouvrir le couvercle de l'imprimante.

■ Arrière



- 1. Trou de sécurité** : Vous permet de fixer l'imprimante sur un bureau ou un poste à l'aide d'un cadenas métallique ou un outil similaire disponible dans le commerce.
- 2. Cache des piles** : Peut être ouvert pour insérer ou remplacer les piles.
- 3. Port USB** : Permet de connecter le câble USB inclus.
- 4. Prise d'alimentation** : Permet de connecter l'adaptateur secteur inclus.
- 5. Touche Bluetooth** : Appuyer simultanément sur cette touche et sur la touche permet d'activer/désactiver Bluetooth.

Spécifications

■ Imprimante

Dimensions	54 (L) x 132 (P) x 146 (H) (mm) environ
Poids	440 g environ (hormis les batteries et la cartouche de ruban)
Largeur de ruban prise en charge	6 mm, 9 mm, 12 mm, 18 mm, 24 mm
Interface	USB 1.1 Full-speed, Bluetooth
Température en fonctionnement	De 5 à 35 °C
Température de stockage	De -10 à 55 °C

■ Environnement d'exploitation des logiciels

Label Editor/Label Editor Lite		
Systèmes d'exploitation pris en charge	Windows	
	Mac OS X	
Espace du disque dur utilisé	Windows	Environ 300 Mo
	Mac OS X	Environ 40 Mo
Lecteur externe		Lecteur de DVD-ROM
Écran		1024 x 768 (XGA) ou une résolution supérieure
Interface		USB 1.1 Full-speed

■ Alimentation électrique

Adaptateur secteur	Type	AST1116Z1-1
	Fabricant	Seiko Epson Corp.
	Entrée	100-240 Vca, 0,4 A, 50-60 Hz (adaptateur dédié, câble d'alimentation uniquement)
	Sortie	11 Vcc, 1,64 A
	Alimentation totale en sortie	18,04 W
Piles		6 piles alcalines AA

Epson iLabel

Systèmes d'exploitation pris en charge	iOS
	Android
Méthode de communication	Conforme aux spécifications Bluetooth® version 2.1 + EDR
Sortie	Spécifications Bluetooth® version Power Class 2
Distance de communication maximale	Environ 10 m Valeur à titre indicatif. La distance de communication réelle peut varier selon l'environnement.
Bande de fréquence	Bande de 2,4 GHz (2,4000 à 2,4835 GHz)
Profil	SPP

Instructions de sécurité

Pour votre sécurité, lisez attentivement les documents connexes pour utiliser ce produit correctement. Après avoir lu toutes les instructions, conservez ce manuel à portée de main pour pouvoir vous y référer ultérieurement et trouver la solution aux problèmes rencontrés.
Vous trouverez ci-après les précautions de sécurité à respecter pour protéger les utilisateurs, leur environnement et leurs biens contre toute blessure et tout dommage.
Les précautions sont classées comme suit en fonction des risques de blessures corporelles et de dommages matériels en cas de non-respect des instructions ou de mauvaise utilisation de l'appareil.

- ⚠ DANGER**
Ce symbole indique des informations qui, si elles sont ignorées, peuvent entraîner des blessures corporelles graves ou mortelles. Soyez extrêmement vigilant lors de l'exécution de procédures accompagnées du symbole DANGER.
 - ⚠ AVERTISSEMENT**
Ce symbole indique des informations qui, si elles sont ignorées, peuvent entraîner des blessures corporelles graves voire mortelles suite à une erreur de manipulation.
 - ⚠ ATTENTION**
Ce symbole indique des informations qui, si elles sont ignorées, peuvent entraîner des blessures corporelles, des dommages matériels ou endommager l'appareil suite à une erreur de manipulation.
- Voici la signification de chaque symbole utilisé dans les précautions.
- ⚠ Indique les informations correspondant à un « rappel important ».
 - ⚠ Indique une mise en garde par rapport à une action interdite ou prohibée.
 - ⚠ Indique qu'une procédure est obligatoire.

- ⚠ DANGER**
Manipulation des piles
Si le liquide d'une pile alcaline entre en contact avec vos yeux, ne les frottez pas mais rincez-les abondamment à l'eau claire et consultez un médecin. Dans le cas contraire, il pourrait en résulter une cécité.

- ⚠ AVERTISSEMENT**
Utilisation de l'adaptateur secteur et du câble d'alimentation
N'utilisez que l'adaptateur secteur et le câble d'alimentation dédiés. N'utilisez l'adaptateur secteur qu'à la tension spécifiée. Dans le cas contraire, une détérioration, une surchauffe, un incendie ou une électrocution peut survenir.
Prenez les précautions suivantes lors de la manipulation de l'adaptateur secteur et du câble d'alimentation.
• Veillez à éviter tout câblage tentaculaire.
• Vérifiez que la fiche n'est pas poussiéreuse avant de l'insérer dans une prise.
• Insérez correctement la fiche dans la prise.
• Ne tenez pas l'adaptateur section ou la fiche des mains mouillées.
• Ne tirez pas sur le câble d'alimentation lors du débranchement de la fiche. Veillez à tenir la fiche lors de son débranchement.
• Ne modifiez pas l'adaptateur secteur ou le câble d'alimentation.
• Protégez l'adaptateur secteur et le câble d'alimentation contre tout choc violent et ne posez aucun objet lourd sur l'adaptateur secteur ou le câble d'alimentation.
• Évitez de tordre ou de torsader l'adaptateur secteur ou le câble d'alimentation.
• Ne placez pas l'adaptateur secteur ou le câble d'alimentation près d'un radiateur.
N'utilisez aucun adaptateur secteur ou câble d'alimentation endommagé. Dans le cas contraire, une détérioration, une surchauffe ou de la fumée peut survenir et entraîner un incendie ou une électrocution.
Ne touchez pas à la fiche pendant un orage.

- Manipulation des piles**
Conservez les piles hors de portée des enfants. Elles sont extrêmement dangereuses si elles sont avalées.

- Utilisation de ce produit**
Protégez ce produit contre les chocs ou contraintes (évités les chutes, les coups ou de monter dessus). Dans le cas contraire, vous risquez de casser le produit et d'entraîner un incendie ou une électrocution. Si l'appareil est endommagé, mettez-le immédiatement hors tension, débranchez l'adaptateur secteur et retirez les piles, puis contactez le service client d'Epson. Si vous continuez de l'utiliser, un incendie ou une électrocution pourrait se produire.
Veillez à ne pas renverser de boisson (thé, café, ou jus de fruit) sur le produit. Veillez également à ne pas pulvériser d'insecticide vers le produit. Il pourrait en résulter un dysfonctionnement, un incendie ou une électrocution. Si du liquide a été renversé sur le produit, mettez-le hors tension, débranchez l'adaptateur secteur et retirez les piles immédiatement, puis contactez le service client d'Epson. Si vous continuez de l'utiliser, un incendie ou une électrocution pourrait se produire.

- ⚠ Ne touchez pas la tête d'impression car elle est très chaude. Dans le cas contraire, vous risquez de vous brûler.
- ⚠ N'ouvrez aucun autre cache que le cache supérieur ou le cache des piles. Dans le cas contraire, il pourrait en résulter un incendie ou une électrocution. Utilisez toujours le produit comme indiqué dans ce manuel. Dans le cas contraire, vous pourriez endommager l'appareil ou vous blesser.
- ⚠ Ne modifiez et ne démontez jamais ce produit. Il pourrait en résulter un incendie ou une électrocution. N'effectuez aucune opération qui n'est pas décrite dans ce manuel. Dans le cas contraire, vous pourriez endommager le produit ou vous blesser.
- ⚠ Si vous rencontrez l'un des problèmes suivants, mettez immédiatement l'appareil hors tension, débranchez l'adaptateur secteur et retirez les piles, puis contactez le service client d'Epson.
• Si le produit émet de la fumée, des odeurs suspectes ou des bruits étranges
• Si du liquide ou des corps étrangers pénètrent dans le produit
• Si le produit est tombé ou endommagé
- ⚠ Ne touchez pas la fente d'éjection du ruban pendant l'impression ou lors de l'utilisation du massicot automatique. Dans le cas contraire, vous risquez de vous blesser.
- ⚠ Peut exercer des interférences électromagnétiques sur et entraîner des anomalies de fonctionnement des stimulateurs cardiaques. Avant d'utiliser ce produit, vérifiez que personne n'utilisant un stimulateur cardiaque se trouve à proximité.
- ⚠ Peut exercer des interférences électromagnétiques sur et entraîner des anomalies de fonctionnement des équipements médicaux sensibles. Avant d'utiliser ce produit, assurez-vous de l'absence d'équipements médicaux sensibles à proximité.
- ⚠ L'utilisation de ce produit en avion peut être limitée dans certains pays. Vérifiez au préalable que l'utilisation du produit n'est pas limitée en avion.

- Manipulation du massicot automatique**
⚠ Ne touchez pas la fente de sortie du ruban (où les étiquettes sont éjectées) pendant l'impression ou lors de l'utilisation du massicot automatique. Dans le cas contraire, vous risquez de vous blesser.

- Autres**
N'utilisez pas et ne conservez pas le produit, les piles, l'adaptateur secteur, le câble d'alimentation ou les cartouches de ruban dans les endroits suivants.
• Dans un endroit directement exposé au soleil.
• Dans un endroit où il pourrait devenir extrêmement chaud comme dans un véhicule les fenêtres fermées.
• Dans un endroit où il pourrait devenir extrêmement chaud comme à proximité d'un radiateur ou dans un endroit où la température est très instable comme à proximité du conduit d'évacuation d'un climatiseur.
• Dans un endroit où le produit pourrait être mouillé par une douche (salle de bain) ou une averse (en extérieur).
• Dans un endroit poussiéreux ou exposé à la fumée ou à la vapeur comme dans une cuisine ou à proximité d'un humidificateur.
• Sur une surface instable comme une table bancale ou une surface inclinée.
• Dans un endroit exposé aux vibrations et aux chocs.
• À proximité de lignes haute tension ou de tout objet générant un champ magnétique.
Conservez les emballages en plastique de ce produit ou de ce manuel hors de portée des enfants. Les enfants pourraient s'étouffer en les ingérant ou en plaçant leur tête à l'intérieur.

- ⚠ ATTENTION**
Manipulation des piles
⚠ Si du liquide s'écoule d'une pile, nettoyez-la avec un chiffon et remplacez-la par une neuve. Si du liquide entre en contact avec votre peau, retirez-le immédiatement avec de l'eau.
⚠ Si les piles ne sont pas utilisées correctement, elles peuvent entraîner une fuite, une surchauffe, une explosion, une érosion ou endommager le produit, et entraîner un incendie ou des blessures.
• N'utilisez pas des piles neuves et usagées et ne mélangez pas différents types de piles.
• Utilisez des piles alcalines AA.
• Insérez les piles dans le bon sens.
• Retirez les piles immédiatement lorsqu'elles sont déchargées.
• Retirez les piles si vous n'utilisez pas le produit pendant une période prolongée.
• Ne chauffez pas les piles et ne les jetez pas au feu ou dans l'eau.
• Ne pincez pas les piles avec des pinces métalliques et n'utilisez pas d'objet métallique pointu (la pointe d'un portemine ou d'un stylo à bille par exemple) pour retirer les piles.
⚠ Lors de la mise au rebut des piles usagées, veillez à respecter la réglementation en vigueur.

- Utilisation de l'adaptateur secteur et du câble d'alimentation**
⚠ Ne débranchez pas l'adaptateur secteur lorsque le produit est en cours d'utilisation. Dans le cas contraire, l'impression peut échouer.
⚠ N'utilisez pas l'adaptateur secteur dans un espace restreint et confiné et ne le recouvrez pas avec un vêtement. Dans le cas contraire, l'adaptateur secteur risque de surchauffer et d'être endommagé.

- Utilisation de ce produit**
⚠ Ne touchez pas sur le produit, ne posez aucun objet lourd sur le produit et ne l'installez pas sur une surface instable comme une table bancale ou une surface inclinée. Dans le cas contraire, le produit risque de tomber et de provoquer des blessures.
⚠ Dans un souci de sécurité, débranchez ce produit lorsque vous ne l'utilisez pas.
⚠ Avant de procéder au nettoyage, débranchez l'adaptateur secteur de la prise et retirez les piles.
⚠ N'utilisez pas de chiffon humide ou de solvants (alcool, diluant ou benzine).
⚠ N'obstruez pas et n'insérez pas d'objets dans la prise de l'adaptateur secteur inclus ou dans la fente d'éjection du ruban.
⚠ Pour respecter les exigences de conformité à l'exposition RF, une distance d'au moins 22 cm doit toujours être maintenue entre l'antenne du produit et les personnes à proximité.

- Autres**
⚠ Le disque inclus est un DVD-ROM de données pour ordinateur. Ne le lisez pas sur un lecteur de DVD audio. Dans le cas contraire, un son très fort peut être émis, d'où un risque pour votre audition et votre appareil audio.
⚠ Soyez conscient qu'une utilisation prolongée peut entraîner une fatigue visuelle.

- Manipulation des cartouches de ruban**
• Assurez-vous d'utiliser un ruban LC dédié.
• Certains types de ruban peuvent ne pas être coupés par le massicot. Pour les détails, reportez-vous au manuel du ruban.
• Veillez à ne pas le faire tomber. De même, ne le démontez pas. Dans le cas contraire, vous risquez de l'endommager.
• Ne forcez pas lors du retrait manuel du ruban. Veillez plutôt à insérer le ruban. Dans le cas contraire, la cartouche de ruban risque d'être cassée et inutilisable.
• Évitez d'utiliser une cartouche dans laquelle il ne reste plus de ruban. Dans le cas contraire, la tête d'impression risque de surchauffer et d'entraîner un dommage ou un dysfonctionnement.

RAPPEL
Les cartouches de ruban contiennent des rubans d'encre. Lors de la mise au rebut des cartouches de ruban, veillez à respecter la réglementation locale en vigueur en matière de mise au rebut.

- Logiciels du DVD-ROM**
Veillez à ne pas soumettre le DVD-ROM à une force excessive et à ne pas le rayer. Ne rangez pas le DVD-ROM dans un lieu soumis à des températures excessivement chaudes ou froides.

- Précautions en matière de fréquences**
La bande de fréquences du produit est la bande de 2,4 GHz. Cette plage de fréquences est la même largeur de bande que celle utilisée par les appareils industriels, scientifiques et médicaux, tels que les fours à micro-ondes et les systèmes d'identification des unités mobiles (RF-ID) (postes de radio avec licence et postes de radio à faible puissance sans licence) des chaînes de production d'usine. Avant d'utiliser ce produit, assurez-vous de l'absence de postes de radio pour l'identification des unités mobiles ou de postes de radio à faible puissance à proximité. Si le produit crée des interférences électromagnétiques avec un poste de radio utilisé pour la reconnaissance des unités mobiles, vous devez cesser immédiatement de l'utiliser et de générer le champ électromagnétique. Contactez le service clientèle Epson local si le produit crée des interférences électromagnétiques avec un poste de radio à faible puissance utilisé pour l'identification d'unités mobiles ou entraîne des problèmes similaires.

- Consignes lors de voyages internationaux**
Les périphériques sans fil sont conçus conformément aux limites de canaux et de fréquences du pays dans lequel leur utilisation est prévue. Ce produit est basé sur les spécifications du pays de vente. S'il est utilisé hors du pays de vente, consultez le service clientèle Epson local pour obtenir de plus amples informations.

- Autres mises en garde**
• Veillez à ne pas vous couper les doigts lors de la découpe des étiquettes.
• N'apposez pas d'étiquette sur le corps humain, les êtres vivants, les installations publiques ou tout autre bien personnel.
• Veillez à mettre hors tension après utilisation.

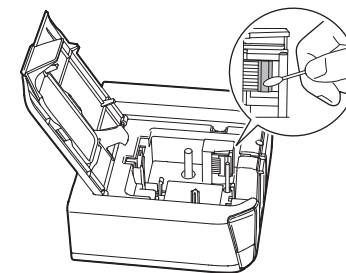
Nettoyage

- ⚠ ATTENTION**
Mettez toujours l'imprimante hors tension avant de procéder au nettoyage. Utilisez toujours les cartouches de ruban spéciales avec le symbole . Insérez toujours le ruban avant de placer la cartouche de ruban dans l'imprimante.

- Imprimante**
Essayez l'imprimante avec un chiffon doux et sec. N'utilisez jamais de solvants ou de produits chimiques comme de l'essence, du diluant ou de l'alcool. N'utilisez jamais de lingettes.

- Tête d'impression**
Si des bandes ou des taches apparaissent sur les impressions, ôtez la saleté de la tête d'impression à l'aide d'un coton-tige.

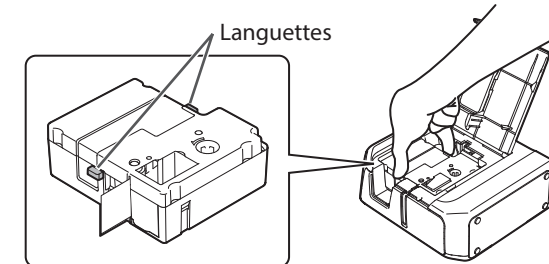
- Tirez sur la languette pour ouvrir le couvercle de l'imprimante.**
- Nettoyez la tête d'impression.**



- Fermez le couvercle de l'imprimante.**

■ Remplacement de la cartouche de ruban

- Tirez sur la languette pour ouvrir le couvercle de l'imprimante.**
- Retirez la cartouche de ruban en appuyant sur les languettes des deux côtés.**



- Insérez une nouvelle cartouche de ruban dans l'imprimante.**
- Fermez le couvercle de l'imprimante.**

Reportez-vous au verso pour le mode d'emploi de l'imprimante.



Procédures lors de la première utilisation de l'imprimante

■ Utilisation d'un appareil mobile

1. Configuration de l'imprimante (alimentation électrique, cartouche de ruban)
2. Téléchargez et installez une application dédiée.
3. Connectez l'imprimante à votre appareil mobile.
4. Démarrez l'application dédiée sur votre appareil mobile pour créer/imprimer une étiquette.
5. Fixation d'une étiquette

■ Utilisation d'un ordinateur

1. Configuration de l'imprimante (alimentation électrique, cartouche de ruban)
2. Démarrez l'ordinateur.
3. Insérez le DVD-ROM inclus, installez le logiciel d'édition et le pilote d'impression, puis connectez le câble USB inclus.
4. Démarrez le logiciel dédié sur votre ordinateur pour créer/imprimer une étiquette.
5. Fixation d'une étiquette

RAPPEL

L'imprimante peut être connectée à la fois à un ordinateur et à un appareil mobile mais une fois que vous avez effectué une impression ou une autre opération depuis l'un des appareils, vous ne pouvez plus effectuer d'opération depuis l'autre appareil. De même, lorsque l'imprimante est en communication sans fil (jumelage) avec un appareil mobile, l'imprimante ne peut pas être opérée depuis un autre appareil mobile.

Configuration de l'imprimante

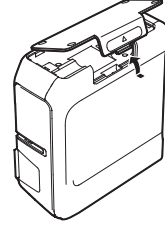
1. Préparation de l'alimentation électrique

Vous pouvez utiliser l'imprimante d'une des deux manières suivantes.

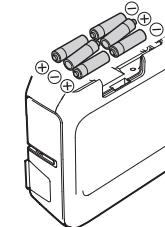
Utilisation des piles

ATTENTION
Utilisez toujours des piles sèches alcalines de type AA.

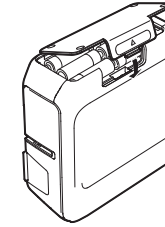
1. Ouvrez le cache des piles au bas de l'imprimante.



2. Insérez les piles.
Piles : Pile sèche alcaline x 6



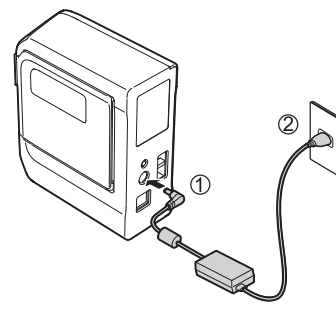
3. Fermez le cache des piles.



Utilisation de l'adaptateur secteur

ATTENTION
Utilisez toujours l'adaptateur secteur inclus.

1. Connectez l'adaptateur secteur inclus (AST1116Z1-1) à l'imprimante et branchez la fiche d'alimentation dans une prise électrique.



Mise hors tension automatique

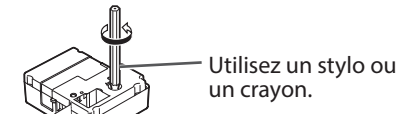
L'imprimante s'éteint automatiquement si elle n'est pas utilisée pendant une durée prédéfinie. Durée prédéfinie lors de l'utilisation de l'adaptateur secteur : environ 8 heures. Durée prédéfinie lors de l'utilisation de piles : environ 20 minutes.

2. Insertion de la cartouche de ruban dans l'imprimante

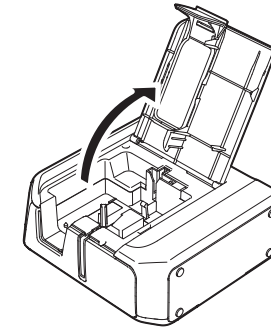
ATTENTION

Utilisez toujours les cartouches de ruban spéciales avec le symbole . Insérez toujours le ruban avant de placer la cartouche de ruban dans l'imprimante.

1. Tendez le ruban dans la cartouche de ruban.

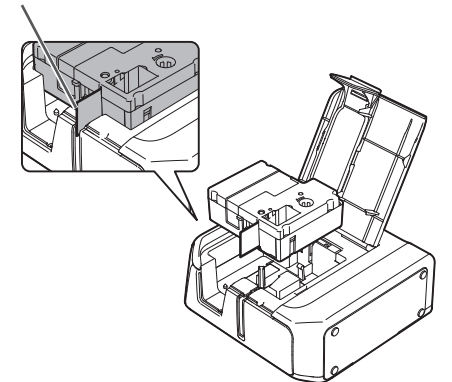


2. Tirez sur la languette pour ouvrir le couvercle de l'imprimante.

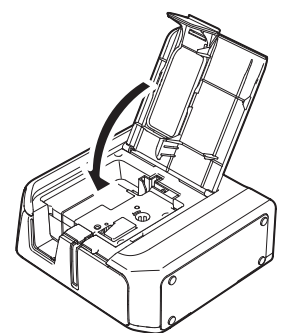


3. Insérez une cartouche de ruban dans l'imprimante comme indiqué.

Insérez l'extrémité du ruban dans le trou.



4. Fermez le couvercle de l'imprimante.



Connexion d'un appareil mobile

Connectez l'imprimante à votre appareil mobile à l'aide d'une connexion Bluetooth. Installez l'application dédiée « Epson iLabel » sur l'appareil mobile.

1. Installation du logiciel dédié « Epson iLabel »

Où télécharger le logiciel



Les procédures d'installation de l'application et les informations sur les différentes fonctions de l'application sont fournies sur la page de téléchargement du logiciel. Reportez-vous au site Web Epson pour plus d'informations sur les systèmes d'exploitation pris en charge les plus récents. <http://www.epson.com>

2. Configuration de la connexion Bluetooth (jumelage)

ATTENTION

Ne placez pas votre appareil mobile à une distance de plus d'un mètre de l'imprimante lors de la configuration des paramètres.

Appareils iOS

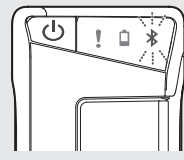
1. Mettez l'appareil mobile sous tension.
 2. Depuis « Réglages » sur l'écran d'accueil, touchez « Général ». Sélectionnez ensuite « Bluetooth » et activez « Bluetooth ».
 3. L'imprimante apparaît sous « Appareils ». Touchez l'imprimante.
 4. Lorsqu'un message de confirmation de la connexion avec l'imprimante s'affiche, touchez « Jumeler ».
- L'affichage de l'imprimante peut prendre un certain temps. Le jumelage est terminé.

Appareils Android

1. Mettez l'appareil mobile sous tension et démarrez le logiciel « Epson iLabel ».
 2. Depuis « Paramètres » sur l'écran d'accueil, touchez « Sans fil et réseaux » et cochez la case « Bluetooth ».
 3. Touchez « Rechercher des appareils ».
- La recherche démarre. L'affichage de l'imprimante peut prendre un certain temps.
4. L'imprimante s'affiche une fois la recherche terminée. Touchez l'imprimante.
- Le jumelage est terminé.

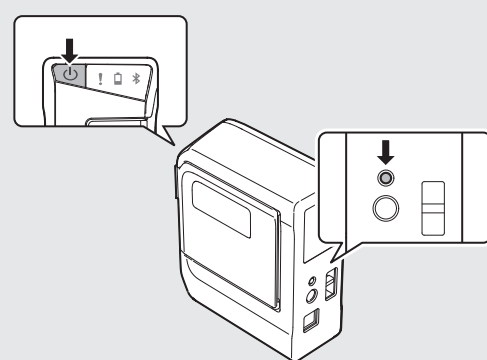
Assurez-vous que Bluetooth est activé sur l'imprimante avant d'effectuer la procédure.

Le voyant s'allume et s'éteint lentement lorsque Bluetooth est activé sur l'imprimante.



Si Bluetooth est désactivé sur l'imprimante, activez Bluetooth en suivant les étapes décrites ci-dessous.

1. Appuyez sur la touche pour mettre l'imprimante hors tension.
2. Appuyez simultanément sur la touche et sur la touche Bluetooth.



Création d'une étiquette

1. Création et impression d'une étiquette

Utilisation d'un appareil mobile

Utilisez l'application dédiée « Epson iLabel » pour créer et imprimer des étiquettes. Reportez-vous au site Web Epson pour plus d'informations. <http://www.epson.com>

Utilisation d'un ordinateur

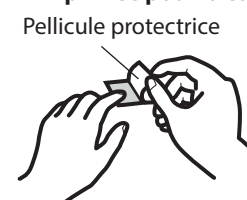
Créez des étiquettes à l'aide du logiciel d'édition d'étiquettes « Label Editor » et imprimez-les. Reportez-vous au manuel suivant pour plus de détails sur la procédure : Guide de l'utilisateur de Label Editor.

L'étiquette la plus courte que vous pouvez créer à l'aide de cette imprimante est d'environ 22 mm. Lors de la création d'une étiquette de moins de 22 mm de long, découpez les marges à l'aide de ciseaux.

2. Fixation d'une étiquette

Retirez la pellicule protectrice.

1. Retirez la pellicule protectrice de l'étiquette imprimée pour la coller sur un objet.



2. Apposez l'étiquette et frottez-la fermement.



Une fois l'utilisation de l'imprimante terminée

Lorsque l'imprimante est connectée à un appareil mobile à l'aide d'une connexion Bluetooth

1. Appuyez sur la touche pour mettre l'imprimante hors tension.
2. Désactivez Bluetooth sur votre appareil mobile.

Lorsque l'imprimante est connectée à un ordinateur à l'aide d'un câble USB

1. Appuyez sur la touche pour mettre l'imprimante hors tension.
2. Déconnectez le câble USB.
3. Débranchez le câble d'alimentation de la prise et déconnectez la fiche de l'adaptateur secteur de l'imprimante.

Connexion d'un ordinateur

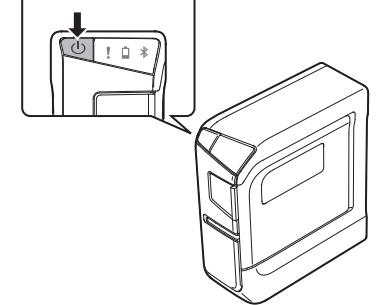
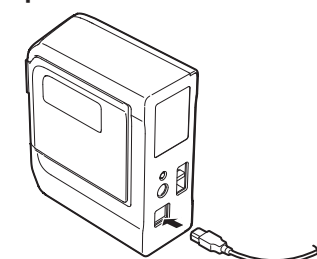
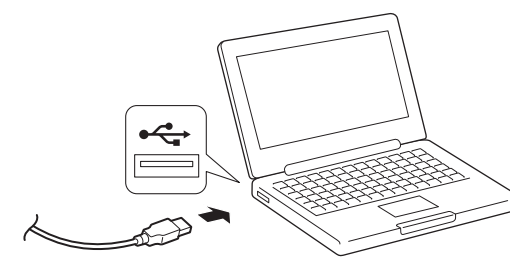
Utilisez le câble USB inclus pour connecter l'imprimante à l'ordinateur.

- Windows : Installez le logiciel d'édition et le pilote d'impression disponibles sur « DVD-ROM de Label Editor » inclus.
- Mac OS X : Téléchargez le logiciel d'édition et le pilote d'impression depuis le site Web Epson : <http://www.epson.com>

ATTENTION

- Le logiciel d'édition et le pilote d'impression doivent être installés sur l'ordinateur avant d'effectuer les étapes ci-dessous. Reportez-vous au manuel suivant pour plus de détails sur la procédure : Guide de l'utilisateur de Label Editor.
- Ne connectez pas l'imprimante et l'ordinateur avant d'avoir installé le logiciel. Connectez l'imprimante comme indiqué sur l'écran d'installation.

1. Démarrez l'ordinateur et connectez le câble USB inclus.
2. Connectez le câble USB au port USB de l'imprimante.
3. Mettez l'imprimante sous tension.



Dépannage

■ Signification des voyants

Les voyants indiquent le statut de l'imprimante.

État du voyant			Statut de l'imprimante
* : Dépend du statut de l'opération de l'imprimante -- : Éteint			
!			
--	*	S'allume et s'éteint lentement	Bluetooth activé.
*	*	Allumé	Connexion Bluetooth terminée.
--	*	Clignote rapidement	Exécution d'opérations telles que l'impression ou la découpe d'étiquettes en cours.
--	*	Clignote (une fois toutes les 5 secondes)	Bluetooth désactivé.
--	--	--	Hors tension.
*	Allumé	*	Piles faibles, le remplacement est nécessaire. Prévoyez des piles de rechange.
*	Clignote rapidement	*	Remplacez les piles.
Clignote rapidement	*	*	Erreur au niveau de l'imprimante. Consultez le message affiché sur l'ordinateur ou l'appareil mobile connecté.

■ Problèmes qui ne sont pas indiqués par les voyants

L'imprimante ne se met pas sous tension.

- Vérifiez que le câble d'alimentation est bien connecté ou que les piles ont été insérées correctement. Si l'imprimante ne se met toujours pas sous tension, contactez le lieu d'achat ou le service clientèle Epson.
- Si un message s'affiche sur l'écran de votre ordinateur ou de votre appareil mobile, consultez les informations affichées.

Impossible d'effectuer la connexion Bluetooth (jumelage) avec l'imprimante.

- Assurez-vous que le voyant de l'imprimante s'allume et s'éteint lentement. Dans le cas contraire, activez Bluetooth sur l'imprimante et essayez d'effectuer l'opération.
- Vérifiez si l'imprimante est en communication avec un autre appareil mobile. Si l'imprimante est déjà en communication avec un appareil mobile, la communication avec un autre appareil mobile est impossible.
- Si un message s'affiche sur l'écran de votre appareil mobile, consultez les informations affichées.

Arrêt de la connexion lors de la connexion (jumelage) avec l'imprimante.

- Assurez-vous que le voyant de l'imprimante s'allume et s'éteint lentement. Dans le cas contraire, activez Bluetooth sur l'imprimante et essayez d'effectuer l'opération.
- Si l'imprimante est connectée à un ordinateur à l'aide d'un câble USB alors que l'imprimante est en communication avec un appareil mobile, la communication avec l'appareil mobile est interrompue. Arrêtez la connexion de l'imprimante à l'ordinateur, puis refaites le réglage de jumelage.
- Si un message s'affiche sur l'écran de votre appareil mobile, consultez les informations affichées.

L'imprimante n'imprime pas lorsqu'une opération d'impression est lancée.

- Si un message s'affiche sur l'écran de votre ordinateur ou de votre appareil mobile, consultez les informations affichées.
- Vérifiez que les câbles de connexion sont bien connectés, que la cartouche de ruban est bien installée et que le cache est bien fermé.
- Avez-vous sélectionné l'imprimante à utiliser ? L'impression n'est pas correctement effectuée si une autre imprimante est sélectionnée.
- Avez-vous redémarré l'ordinateur après l'installation du pilote d'impression ? Il est possible que le pilote d'impression ne soit pas installé correctement si l'ordinateur n'a pas été redémarré. Réinstallez le pilote d'impression.

Le texte n'est pas imprimé correctement.

Vérifiez que la cartouche de ruban est correctement installée.

Des lignes apparaissent sur les étiquettes imprimées.

La tête d'impression est sale. Nettoyez la tête d'impression. Reportez-vous à la section « Nettoyage ».

Annulation d'un travail d'impression

Vérifiez que l'imprimante est sous tension, puis appuyez rapidement une fois sur la touche à l'avant de l'imprimante.

Les étiquettes ne sont pas automatiquement découpées.

La lame de coupe est-elle utilisée ? Une utilisation prolongée du massicot peut user et émousser la lame. Contactez le service clientèle Epson.