

**DS-870 DS-970**

# **Guide d'utilisation**

# Copyright

Aucune partie de cette publication ne peut être reproduite, stockée dans un système de système de récupération de données, ni transmise, sous quelque forme que ce soit ni par aucun procédé électronique ou mécanique, y compris la photocopie, l'enregistrement ou autrement, sans le consentement écrit préalable de Seiko Epson Corporation. Aucune responsabilité ne sera engagée relative à l'utilisation des informations contenues dans ce manuel. Aucune responsabilité n'est assumée pour les dommages résultant des informations contenues dans ce manuel. L'information contenue dans la présente ne peut être utilisée qu'avec ce produit Epson. Epson décline toute responsabilité de l'utilisation de ces informations appliquées à d'autres produits.

Neither Seiko Epson Corporation et ses filiales ne peuvent être tenus responsables par l'acheteur de ce produit ou des tiers de tout dommage, perte, coût ou dépense encourus par l'acheteur ou des tiers à la suite d'un accident, d'une mauvaise utilisation, d'un abus ou des modifications, réparations ou altérations non autorisées de ce produit, ou (sauf aux États-Unis) le non-respect strict des instructions d'exploitation et de maintenance de Seiko Epson Corporation.

Seiko Epson Corporation et ses filiales ne peuvent être tenus responsables des dommages ou des problèmes découlant de l'utilisation d'options ou de consommables autres que ceux désignés comme des produits Epson authentiques approuvés par Seiko Epson Corporation.

Seiko Epson Corporation ne pourra être tenu pour responsable des dommages résultant des interférences électromagnétiques dues à l'utilisation de câbles d'interface autres que ceux désignés comme produits Epson approuvés par Seiko Epson Corporation.

© 2018 Seiko Epson Corporation

Le contenu de ce manuel et les caractéristiques de ce produit sont modifiables sans préavis.

# Marques commerciales

- ❑ EPSON® est une marque déposée, et EPSON EXCEED YOUR VISION ou EXCEED YOUR VISION sont des marques commerciales de Seiko Epson Corporation.
- ❑ Microsoft, Windows, Windows Server, and Windows Vista are either registered trademarks or trademarks of Microsoft Corporation in the United States and/or other countries.
- ❑ Apple, macOS, and OS X are trademarks of Apple Inc., registered in the U.S. and other countries.
- ❑ Adobe, Adobe Reader, and Acrobat are registered trademarks of Adobe Systems Incorporated.
- ❑ Intel® is a registered trademark of Intel Corporation.
- ❑ The SuperSpeed USB Trident Logo is a registered trademark of USB Implementers Forum, Inc.
- ❑ Avis général : Les autres noms de produits utilisés dans le présent document sont donnés uniquement à titre d'identification et peuvent être des marques commerciales de leurs propriétaires respectifs. Epson dénie toute responsabilité vis-à-vis de ces marques.

## Table des matières

### Copyright

### Marques commerciales

### À propos de ce manuel

Présentation des manuels. . . . .	7
Marques et symboles. . . . .	7
Descriptions utilisées dans ce manuel. . . . .	7
Références au système d'exploitation. . . . .	8

### Consignes importantes

Consignes de sécurité. . . . .	9
Restrictions relatives à la copie. . . . .	10

### Bases du scanner

Noms et fonctions des éléments. . . . .	11
Panneau de commande. . . . .	13
Touches et voyant. . . . .	13
Guide de l'écran LCD. . . . .	13
Informations sur les applications. . . . .	17
Epson Scan 2. . . . .	17
Document Capture Pro/Document Capture. . . . .	17
Document Capture Pro Server. . . . .	18
EPSON Software Updater. . . . .	18
Informations sur les accessoires en option et les consommables. . . . .	19
Codes du système d'amarrage de scanner à plat. . . . .	19
Codes des cartes réseau. . . . .	19
Codes de Feuille support. . . . .	20
Codes de kit d'ensemble de rouleau. . . . .	20
Codes du kit de nettoyage. . . . .	21

### Caractéristiques et positionnement des originaux

Caractéristiques des originaux. . . . .	22
Caractéristiques générales des originaux à numériser. . . . .	22
Types d'originaux exigeant des précautions particulières. . . . .	25
Types d'originaux non numérisables. . . . .	26
Positionnement des originaux. . . . .	27
Originaux de format standard. . . . .	27
Original long. . . . .	32

Cartes en plastique. . . . .	34
Cartes plastifiées. . . . .	37
Originaux grand format. . . . .	40
Originaux de forme irrégulière. . . . .	43
Photographies. . . . .	47
Enveloppes. . . . .	49
Originaux hétérogènes. . . . .	52

### Numérisation de base

Numérisation à l'aide du panneau de commande. . . . .	56
Numérisation à l'aide de Document Capture Pro (Windows). . . . .	58
Numérisation à l'aide de Document Capture (Mac OS). . . . .	64
Numérisation à l'aide d'Epson Scan 2. . . . .	69
Paramètres requis pour les originaux spéciaux dans Epson Scan 2. . . . .	73
Définir une résolution qui convient à l'usage de la numérisation. . . . .	73

### Numérisation avancée

Définition d'une tâche (numériser, enregistrer et envoyer). . . . .	75
Création et enregistrement d'une tâche (Windows). . . . .	75
Création et enregistrement d'une tâche (Mac OS). . . . .	76
Permettre à une tâche d'être exécuté à partir du panneau de commande (affectation de bouton). . . . .	76
Affectation d'une tâche au panneau de commande (Windows). . . . .	76
Affectation d'une tâche au panneau de commande (Mac OS). . . . .	77
Numérisation d'originaux de différents formats ou types, un par un (Mode Alimentation automatique). . . . .	78
Fonction de séparation (pour Windows uniquement). . . . .	80
Tri et enregistrement des images numérisées dans un dossier séparé. . . . .	81
Enregistrement dans un format de fichier Office (Windows uniquement). . . . .	86

### Menu d'options du panneau de commande

Numérisation. . . . .	89
-----------------------	----

## Table des matières

Param. du scanner. . . . .	89
Modifier le Travail. . . . .	90
Entretien du scanner. . . . .	91
Param. . . . .	91
Param. du scanner. . . . .	91
Luminosité LCD. . . . .	93
Minuterie veille. . . . .	93
Minuteur arrêt. . . . .	93
Langue/Language. . . . .	94
Paramètres d'alerte de nettoyage classique. . . . .	94
Administration système. . . . .	94
Infos sur l'appareil. . . . .	94

## Utilisation du système d'amarrage de scanner à plat

Noms et fonctions des éléments du système d'amarrage de scanner à plat. . . . .	96
Numérisation depuis la vitre d'exposition du scanner. . . . .	97
Remarques sur l'utilisation du système d'amarrage de scanner à plat. . . . .	99
Remarques sur la numérisation à partir de l'ADF. . . . .	99
Entretien. . . . .	102
Nettoyage du système d'amarrage de scanner à plat. . . . .	102
Déplacement et transport du système d'amarrage de scanner à plat. . . . .	103
Dépannage du système d'amarrage de scanner à plat. . . . .	104
Couleurs inégales, salissure, taches et autres apparaissent lors de la numérisation sur la vitre du scanner. . . . .	104
Impossible de numériser la zone adéquate sur la vitre du scanner. . . . .	105
Les marges de reliure d'un livret sont déformées ou floues. . . . .	105
Apparition d'un décalage dans l'arrière-plan des images. . . . .	105

## Entretien

Nettoyage de l'extérieur du scanner. . . . .	106
Nettoyage de l'intérieur du scanner. . . . .	106
Remplacement du kit d'ensemble de rouleau. . . . .	110
Réinitialisation du nombre de numérisations. . . . .	115
Réinitialisation du nombre de numérisations sur le panneau de commande. . . . .	116
Réinitialisation du nombre de numérisations dans Epson Scan 2 Utility. . . . .	116

Économie d'énergie. . . . .	117
Transport du scanner. . . . .	117
Mise à jour des applications et du firmware. . . . .	119

## Résolution des problèmes

Problèmes au niveau du scanner. . . . .	120
Vérification des messages du panneau de commande. . . . .	120
Le scanner ne se met pas sous tension. . . . .	121
Problèmes au lancement de la numérisation. . . . .	121
Impossible de démarrer Document Capture Pro (Windows) ou Document Capture (Mac OS). . . . .	121
Impossible de démarrer Epson Scan 2. . . . .	121
Problème d'insertion du papier. . . . .	122
Insertion simultanée de plusieurs originaux. . . . .	122
Suppression de bourrages d'originaux dans le scanner. . . . .	122
Bourrages fréquents des originaux dans le scanner. . . . .	123
Protection papier ne fonctionne pas correctement. . . . .	124
Originaux salis. . . . .	124
Lors de la numérisation en continu, le scanner est plus lent. . . . .	124
La numérisation est très lente. . . . .	124
Problèmes sur les images numérisées. . . . .	125
Des lignes droites apparaissent lors de la numérisation à partir de l'ADF. . . . .	125
L'alerte « Vitre sale » ne disparaît pas. . . . .	125
Couleurs inégales sur l'image numérisée. . . . .	125
Agrandissement ou réduction de l'image numérisée. . . . .	126
Apparition d'un décalage dans l'arrière-plan des images. . . . .	126
L'image ou le texte numérisé est flou. . . . .	127
Des motifs de moiré (ombres en toile d'araignée) apparaissent. . . . .	127
Le bord de l'original n'est pas numérisé avec la détection automatique du format de l'original. . . . .	128
Le caractère n'est pas reconnu correctement. . . . .	128
Impossible de résoudre les problèmes de l'image numérisée. . . . .	129
Désinstallation et installation d'applications. . . . .	129
Désinstaller vos applications. . . . .	129
Installation de vos applications. . . . .	131

## Caractéristiques techniques

Caractéristiques générales du scanner. . . . .	132
--	-----

**Table des matières**

Caractéristiques de dimensions et de poids. . . . . 133

Caractéristiques électriques. . . . . 133

    Caractéristiques électriques du scanner. . . . . 133

    Caractéristiques électriques de l'adaptateur  
secteur. . . . . 133

Caractéristiques environnementales. . . . . 134

Configuration système requise. . . . . 134

**Normes et conformité**

Normes et homologations pour les modèles  
européens. . . . . 136

Normes et homologations pour les modèles  
australiens. . . . . 136

**Où trouver de l'aide**

Site Web du support technique. . . . . 137

Contacteur l'assistance Epson. . . . . 137

    Avant de contacter Epson. . . . . 137

    Aide pour les utilisateurs d'Europe. . . . . 137

    Aide pour les utilisateurs de Taïwan. . . . . 138

    Aide pour les utilisateurs d'Australie. . . . . 138

    Aide pour les utilisateurs à Singapour. . . . . 139

    Aide pour les utilisateurs de Thaïlande. . . . . 139

    Aide pour les utilisateurs du Vietnam. . . . . 139

    Aide pour les utilisateurs d'Indonésie. . . . . 140

    Aide pour les utilisateurs de Hong Kong. . . . . 141

    Aide pour les utilisateurs en Malaisie. . . . . 142

    Aide pour les utilisateurs en Inde. . . . . 142

    Aide pour les utilisateurs des Philippines. . . . . 143

# À propos de ce manuel

---

## Présentation des manuels

Les dernières versions des manuels suivants sont disponibles sur le site Internet d'assistance Epson.

<http://www.epson.eu/Support> (Europe)

<http://support.epson.net/> (hors Europe)

❑ Guide d'installation (manuel papier)

Vous fournit des informations sur la configuration du produit et l'installation de l'application.

❑ Guide d'utilisation (manuel numérique)

Fournit des instructions sur l'utilisation du produit, l'entretien et la résolution de problèmes.

Indépendamment des manuels ci-dessus, consultez l'aide présente dans les différentes applications Epson.

---

## Marques et symboles



**Attention:**

*Vous devez suivre attentivement les instructions pour éviter les blessures.*



**Important:**

*Vous devez respecter les instructions pour éviter d'endommager votre équipement.*

**Remarque:**

*Fournit des informations complémentaires et de référence.*

**Informations connexes**

➔ Lien vers les sections connexes.

---

## Descriptions utilisées dans ce manuel

❑ Les captures d'écran des applications proviennent de Windows 10 ou de macOS High Sierra. Le contenu affiché sur les écrans varie en fonction du modèle et de la situation.

❑ Les illustrations de ce manuel sont utilisées uniquement à titre indicatif. Bien qu'elles puissent varier légèrement du produit réel, les méthodes de fonctionnement sont les mêmes.

---

## Références au système d'exploitation

### Windows

Dans ce manuel, des termes tels que « Windows 10 », « Windows 8.1 », « Windows 8 », « Windows 7 », « Windows Vista », « Windows XP », « Windows Server 2016 », « Windows Server 2012 R2 », « Windows Server 2012 », « Windows Server 2008 R2 », « Windows Server 2008 », « Windows Server 2003 R2 » et « Windows Server 2003 » font référence aux systèmes d'exploitation suivants. En outre, « Windows » est utilisé comme référence pour toutes les versions et « Windows Server » est utilisé comme référence pour « Windows Server 2016 », « Windows Server 2012 R2 », « Windows Server 2012 », « Windows Server 2008 R2 », « Windows Server 2008 », « Windows Server 2003 R2 », et « Windows Server 2003 ».

- Système d'exploitation Microsoft® Windows® 10
- Système d'exploitation Microsoft® Windows® 8.1
- Système d'exploitation Microsoft® Windows® 8
- Système d'exploitation Microsoft® Windows® 7
- Système d'exploitation Microsoft® Windows Vista®
- Système d'exploitation Microsoft® Windows® XP Service Pack 3
- Système d'exploitation Microsoft® Windows® XP Professional x64 Edition Service Pack 2
- Système d'exploitation Microsoft® Windows Server® 2016
- Système d'exploitation Microsoft® Windows Server® 2012 R2
- Système d'exploitation Microsoft® Windows Server® 2012
- Système d'exploitation Microsoft® Windows Server® 2008 R2
- Système d'exploitation Microsoft® Windows Server® 2008
- Système d'exploitation Microsoft® Windows Server® 2003 R2
- Système d'exploitation Microsoft® Windows Server® 2003 Service Pack 2

### Mac OS

Dans ce manuel, « Mac OS » est utilisé comme référence pour macOS High Sierra, macOS Sierra, OS X El Capitan, OS X Yosemite, OS X Mavericks, OS X Mountain Lion, Mac OS X v10.7.x et Mac OS X v10.6.8.



# Consignes importantes

---

## Consignes de sécurité

Lisez et respectez les instructions suivantes pour utiliser ce produit et ses options en toute sécurité. Conservez ce manuel pour référence ultérieure. Assurez-vous également de respecter l'ensemble des avertissements et des consignes figurant sur le produit et les options.

- ❑ Certains des symboles utilisés sur votre produit et vos options sont indiqués pour votre sécurité et pour garantir une utilisation correcte du produit. Consultez le site web suivant pour connaître la signification des symboles.  
<http://support.epson.net/symbols>
- ❑ Placez le produit et les options sur une surface plane et stable qui s'étend au-delà de la base du produit et des options dans toutes les directions. Si vous placez le produit et les options près d'un mur, prévoyez un dégagement d'au moins 10 cm entre l'arrière du produit ou des options et le mur.
- ❑ Placez le produit et les options suffisamment près de l'ordinateur afin de permettre un raccordement aisé du câble d'interface. Évitez de placer ou de ranger le produit et les options ou l'adaptateur secteur à l'extérieur, à proximité de sources de poussière, d'eau ou de chaleur, ou dans des endroits soumis à des chocs, à des vibrations, à une température ou une humidité élevée, à la lumière directe du soleil, à de fortes sources lumineuses ou à des changements brusques de température ou d'humidité.
- ❑ N'utilisez pas l'appareil avec les mains humides.
- ❑ Placez le produit et les options près d'une prise électrique permettant de débrancher l'adaptateur aisément.
- ❑ Installez le cordon de l'adaptateur secteur de manière à éviter tout frottement, coupure, effilochage, pincement ou emmêlement. Ne placez aucun objet sur le cordon et assurez-vous que l'on ne puisse marcher ou rouler sur l'adaptateur secteur ou sur le cordon. Soyez particulièrement attentif à ne pas plier l'extrémité du cordon.
- ❑ N'utilisez que le cordon d'alimentation fourni avec le produit, et n'utilisez celui d'un autre équipement. L'utilisation d'autres cordons avec ce produit ou du cordon d'alimentation fourni avec un autre équipement pourrait provoquer un incendie ou un choc électrique.
- ❑ N'utilisez que l'adaptateur secteur livré avec le produit. L'utilisation d'un autre adaptateur pourrait entraîner un incendie, une électrocution ou des blessures.
- ❑ L'adaptateur secteur est conçu pour être utilisé avec le produit avec lequel il est fourni. Sauf indication contraire, n'utilisez pas l'adaptateur avec d'autres appareils électroniques.
- ❑ Le type d'alimentation utilisé doit être celui indiqué sur l'étiquette de l'adaptateur secteur. L'alimentation doit provenir directement d'une prise électrique murale standard par l'intermédiaire d'un adaptateur secteur conforme aux normes de sécurité locales en vigueur.
- ❑ Lors du raccordement de ce produit et des options à un ordinateur ou un autre appareil à l'aide d'un câble, assurez-vous que les connecteurs sont orientés correctement. Les connecteurs n'ont qu'une seule orientation correcte. Si vous insérez un connecteur de manière incorrecte, vous risquez d'endommager les deux appareils reliés à l'aide du câble.
- ❑ Évitez l'utilisation de prises de courant reliées au même circuit que les photocopieurs ou les systèmes de climatisation, qui sont fréquemment arrêtés et mis en marche.
- ❑ Si vous utilisez une rallonge avec le produit, veillez à ce que l'ampérage total des appareils reliés ne dépasse pas la capacité du cordon. De même, veillez à ce que l'ampérage total des appareils branchés sur la prise de courant ne dépasse pas l'intensité maximale qu'elle peut supporter.
- ❑ Ne tentez jamais de démonter, modifier ou réparer l'adaptateur secteur, le produit ou les options du produit vous-même, sauf si cela est explicitement mentionné dans la documentation du produit.

## Consignes importantes

- N'insérez pas d'objets dans les ouvertures car ils pourraient toucher, voire court-circuiter, des pièces sous tension. Prenez garde aux risques d'électrocution.
- Si la prise venait à être endommagée, remplacez le cordon ou adressez-vous à un électricien qualifié. Si la prise comporte des fusibles, veillez à les remplacer par des fusibles de taille et de calibre appropriés.
- Débranchez le produit, les options et l'adaptateur secteur et faites appel à un technicien qualifié dans les circonstances suivantes : l'adaptateur secteur ou sa fiche est endommagé, du liquide a été renversé dans le produit ou sur l'adaptateur secteur, le produit, les options ou l'adaptateur secteur est tombé ou le boîtier a été endommagé, le produit, les options ou l'adaptateur secteur ne fonctionne pas normalement ou ses performances ont sensiblement changé. (N'effectuez aucun réglage sur les contrôles non traités dans les instructions de fonctionnement.)
- Avant de procéder au nettoyage, débranchez le produit et l'adaptateur secteur. Nettoyez uniquement le scanner avec un chiffon humide. N'utilisez pas de produits de nettoyage liquides ou en aérosol, sauf lorsque le guide du produit le préconise.
- Si vous ne prévoyez pas d'utiliser le produit pendant une période de temps prolongée, veillez à débrancher l'adaptateur secteur de la prise électrique.
- Une fois les parties consommables remplacées, jetez-les en suivant la réglementation locale. Ne les démontez pas.
- Si l'écran LCD est endommagé, contactez votre revendeur. En cas de contact de la solution à base de cristaux liquides avec vos mains, lavez-les soigneusement avec de l'eau et du savon. En cas de contact de la solution à base de cristaux liquides avec vos yeux, rincez-les abondamment avec de l'eau. Si une gêne ou des problèmes de vision subsistent après un nettoyage approfondi, consultez immédiatement un médecin.

---

## Restrictions relatives à la copie

Respectez les restrictions suivantes de manière à garantir l'utilisation responsable et légale du produit.

La copie des éléments suivants est interdite par la loi :

- Billets de banque, pièces, titres négociables émis par le gouvernement, titres de gage du gouvernement et titres municipaux
- Timbres-poste inutilisés, cartes postales préimprimées et autres envois postaux timbrés au tarif en vigueur
- Timbres fiscaux émis par le gouvernement et titres émis selon des procédures légales

Faites preuve de circonspection lors de la copie des éléments suivants :

- Titres négociables privés (certificats d'action, billets au porteur, chèques, etc.), abonnements mensuels, billets de réduction, etc.
- Passeports, permis de conduire, certificats médicaux, titres de transport, bons d'alimentation, billets, etc.

**Remarque:**

*Il est également possible que la copie de tels documents soit interdite par la loi.*

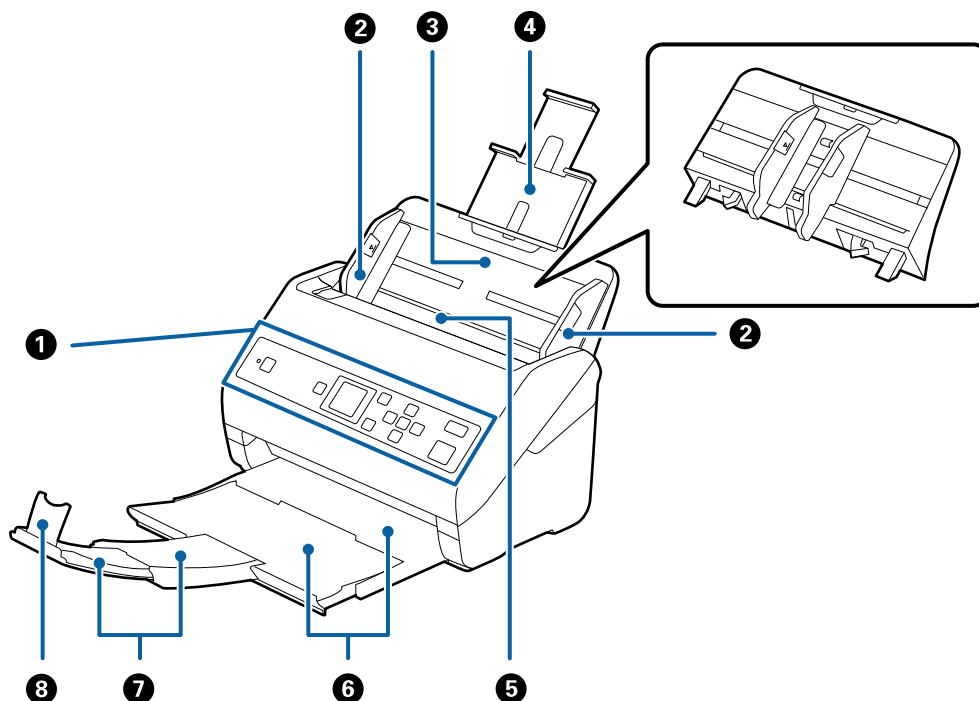
Utilisation responsable de documents soumis à droits d'auteur :

Les produits peuvent être utilisés de façon incorrecte en cas de copie de documents soumis à droits d'auteur. À moins d'agir sur les conseils d'un avocat bien informé, prenez vos responsabilités et faites preuve de respect en sollicitant l'autorisation du détenteur des droits d'auteur avant de copier des documents publiés.

# Bases du scanner

## Noms et fonctions des éléments

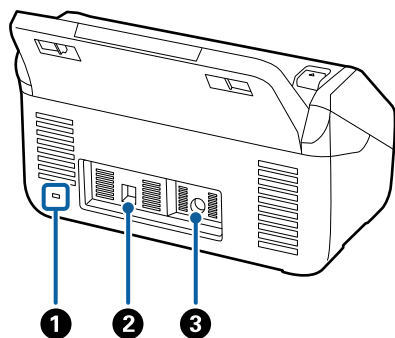
### Avant



1	Panneau de commande	Indique l'état du scanner et vous permet de définir les paramètres de numérisation.
2	Guides latéraux	Insère les originaux droits dans le scanner. Coulissent sur les bords des originaux.
3	Bac d'insertion	Charge les originaux. Déployez l'extension du bac si les originaux sont trop longs pour le bac d'insertion. Évitez que le papier ne se plie et ne provoque de brouillages.  Pour retirer le bac d'insertion : faites glisser les crochets qui se trouvent sur les deux extrémités vers l'arrière, puis retirez le bac d'insertion.
4	Extension du bac d'insertion	
5	ADF (Alimentation automatique de documents)	Insère automatiquement les originaux chargés.
6	Bac de sortie	Recueille les originaux éjectés du scanner. Déployez l'extension en fonction de la longueur des originaux.
7	Extension du bac de sortie	
8	Butée	Empêche les originaux éjectés de tomber du bac de sortie. Réglez sa position en fonction de la longueur des originaux.

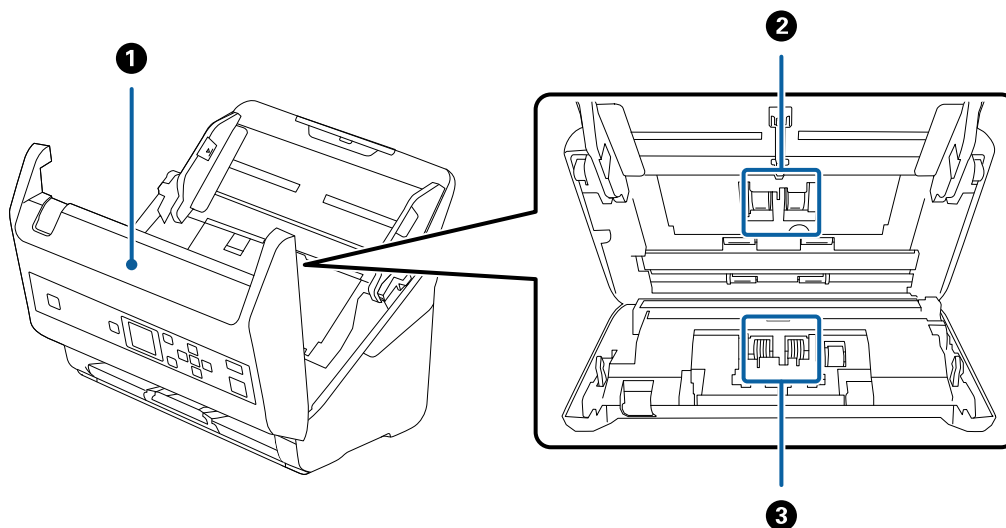
## Bases du scanner

### Arrière



①	Fente de sécurité	Permet d'insérer un verrou de sécurité pour prévenir le vol.
②	Port USB	Raccorde un câble USB.
③	Entrée CC	Reçoit le câble de l'adaptateur secteur.

### Intérieur



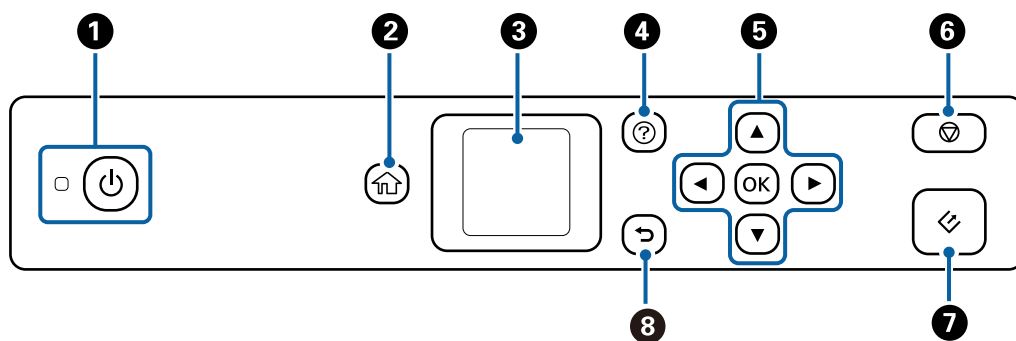
①	Capot du scanner	Tirez le levier pour ouvrir le capot du scanner, afin de nettoyer l'intérieur du scanner et de retirer un bourrage papier.
②	Rouleau d'entraînement	Charge les originaux. Doit être remplacé lorsque le nombre de numérisations dépasse le seuil de maintenance.
③	Rouleau de séparation	Alimente les originaux un par un. Doit être remplacé lorsque le nombre de numérisations dépasse le seuil de maintenance.

### Informations connexes

- ➔ « Nettoyage de l'intérieur du scanner » à la page 106
- ➔ « Remplacement du kit d'ensemble de rouleau » à la page 110

## Panneau de commande

### Touches et voyant



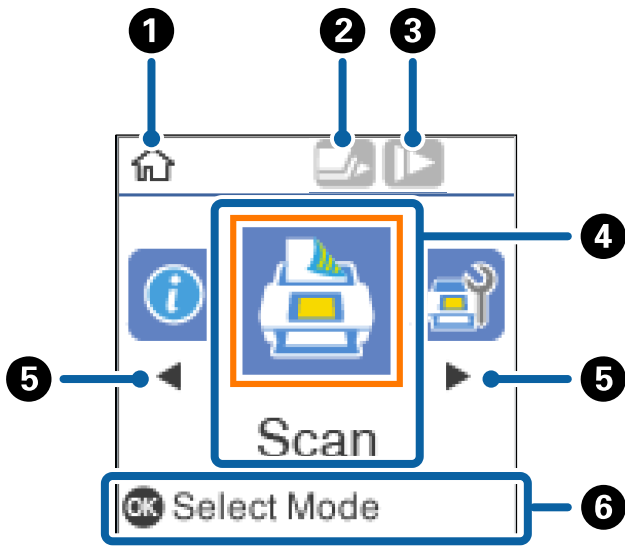
<b>1</b>	<p>Pour allumer ou éteindre le scanner.</p> <p>N'éteignez pas le scanner lorsque le voyant clignote, ce dernier indique que le scanner est en cours de fonctionnement ou traite une tâche.</p>
<b>2</b>	Affiche l'écran d'accueil.
<b>3</b>	Affiche les menus et les messages.
<b>4</b>	<p>Affiche l'écran d'aide.</p> <p>Vous pouvez apprendre à régler les problèmes et charger des originaux.</p>
<b>5</b>	Utilisez les touches ▲ ▼ ◀ ▶ pour mettre en surbrillance un élément, puis sur la touche <b>OK</b> pour ouvrir le menu sélectionné ou définir des paramètres.
<b>6</b>	<ul style="list-style-type: none"> <li><input type="checkbox"/> Annuler la numérisation ou l'opération en cours.</li> <li><input type="checkbox"/> Quitte le Mode Alimentation automatique.</li> <li><input type="checkbox"/> Annule les modifications de paramètres sur l'écran <b>Modifier le Travail</b>.</li> </ul>
<b>7</b>	<ul style="list-style-type: none"> <li><input type="checkbox"/> Lance la numérisation.</li> <li><input type="checkbox"/> Appuyez sur cette touche pour nettoyer l'intérieur du scanner.</li> </ul>
<b>8</b>	Retourne à l'écran précédent.



## Guide de l'écran LCD

L'écran LCD affiche des menus et des messages. Appuyez sur les touches ▲ ▼ ◀ ▶ pour sélectionner un menu ou un paramètre.

## Guide de l'écran d'accueil

Les icônes et les menus suivants s'affichent sur l'écran d'accueil.



1	Cette icône indique que vous êtes sur l'écran d'accueil.	
2	<p>Cette icône indique si oui ou non la fonctionnalité <b>DFDS</b> est activée. Lorsque cette option est activée, l'icône devient .</p> <p>Cette fonctionnalité ignore une fois la détection d'une erreur d'insertion en double et continue la numérisation. Activez cette option pour numériser les originaux détectés sous forme de double insertion, tel que des cartes ou des enveloppes en plastique.</p>	
3	<p>Cette icône indique si oui ou non la fonctionnalité <b>Lent</b> est activée. Lorsque cette option est activée, l'icône devient .</p> <p>Cette fonctionnalité ralentit la vitesse de numérisation. Activez cette option pour numériser les originaux susceptibles de se coincer, tel que du papier fin.</p>	
4	Les icônes et les noms des fonctionnalités sont affichés sous forme d'icônes de menu.	
	Numérisation	<p>Entre dans le menu <b>Numérisation</b>.</p> <p>Vous pouvez numériser à l'aide des tâches créés sur votre ordinateur. Document Capture Pro (Windows)/Document Capture (Mac OS).</p>
	Entretien du scanner	<p>Entre dans le menu <b>Entretien du scanner</b>.</p> <p>Affiche des informations sur la maintenance du scanner.</p>
	Param.	<p>Entre dans le menu <b>Param.</b>.</p> <p>Vous pouvez modifier les paramètres du scanner.</p>
	Infos sur l'appareil	<p>Entre dans le menu <b>Infos sur l'appareil</b>.</p> <p>Affiche des informations pour le scanner.</p>
5	Quand ◀ et ▶ s'affichent, vous pouvez les utiliser pour faire défiler vers la droite ou vers la gauche.	

## Bases du scanner

- 6 Affiche les touches disponibles.  
 Dans cet exemple, vous pouvez accéder au menu sélectionné en appuyant sur la touche **OK**.

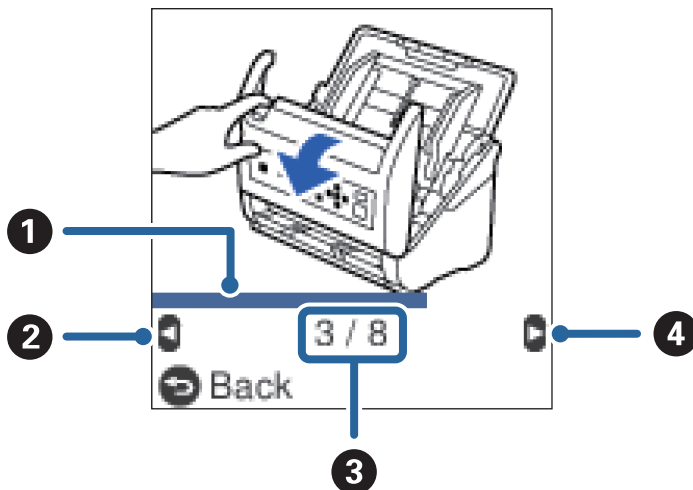
### Informations connexes

- ➔ « Numérisation à l'aide du panneau de commande » à la page 56
- ➔ « Menu d'options du panneau de commande » à la page 89
- ➔ « Remplacement du kit d'ensemble de rouleau » à la page 110

## Affichage des animations d'orientation

Vous pouvez regarder des guides animés expliquant comment entretenir le scanner, remplacer les rouleaux, placer différents types d'originaux, etc.

- Appuyez sur le bouton (?) du scanner pour afficher l'écran d'aide. Sélectionnez **Comment faire pour**, puis sélectionnez les éléments que vous voulez voir.
- Appuyez sur la touche **OK** au bas de l'écran de fonctionnement lorsque **Comment faire pour** affiche des animations contextuelles.



1	Indique votre progression dans l'étape en cours. L'animation se répète lorsque la barre de progression est remplie.
2	Appuyez sur la touche ◀ bouton pour revenir à l'étape précédente.
3	Indique le nombre total d'étapes et le numéro de l'étape en cours. L'exemple ci-dessus illustre l'étape 3 de 8.
4	Appuyez sur la touche ▶ pour passer à l'étape suivante.

## Restriction de l'accès utilisateur pour le panneau de commande

Vous pouvez restreindre l'accès des utilisateurs pour les paramètres du panneau de commande à l'aide de **Restr accès utilisat.**

## Bases du scanner

### **Remarque:**

Si le scanner a un administrateur, contactez-le avant d'activer **Restr accès utilisat**.

1. Sélectionnez **Param.** sur l'écran d'accueil à l'aide de la touche ◀ ou ▶, puis appuyez sur la touche **OK**.
2. Sélectionnez **Administration système** à l'aide de la touche ◀ ou ▶, puis appuyez sur la touche **OK**.
3. Sélectionnez **Restr accès utilisat** à l'aide de la touche ◀ ou ▶, puis appuyez sur la touche **OK**.
4. Sélectionnez **Oui** à l'aide de la touche ▼ ou ▲, puis appuyez sur la touche **OK**.
5. Quand le message **Pour activer Restreindre l'accès utilisateur, voir votre documentation.** s'affiche, maintenez les touches ▲ et ▼ simultanément pendant plus d'une seconde.  
Une fois **Restr accès utilisat** défini, vous revenez sur l'écran **Param.**.
6. Vérifiez que **Restr accès utilisat** est défini correctement. Appuyez sur la touche **OK** du menu **Administration système**.
7. Si le message **Restreindre l'accès utilisateur est activé. Pour plus de détails, voir votre documentation.** s'affiche, **Restr accès utilisat** est défini correctement.

### **Accédez aux paramètres restreints du panneau de commande**

Si **Restr accès utilisat** est activé, vous pouvez accéder aux paramètres en utilisant une opération de touche spéciale.

### **Remarque:**

Si le scanner a un administrateur, contactez votre administrateur avant d'accéder aux paramètres restreints.

1. Quand le message **Restreindre l'accès utilisateur est activé. Pour plus de détails, voir votre documentation.** s'affiche, maintenez les touches ▲ et ▼ simultanément pendant plus d'une seconde.  
L'écran de configuration du menu sélectionné s'affiche pour vous permettre de modifier les paramètres.
2. Effectuez les réglages, puis appuyez de nouveau sur la touche **OK**.

### **Désactivation de la restriction d'accès utilisateur pour le panneau de commande**

Suivez les étapes ci-dessous pour démarrer **Restr accès utilisat**.

### **Remarque:**

Si le scanner a un administrateur, contactez votre administrateur avant de désactiver **Restr accès utilisat**.

1. Sélectionnez **Param.** sur l'écran d'accueil en utilisant la touche ◀ ou ▶, puis appuyez sur la touche **OK**.
2. Sélectionnez **Administration système** à l'aide de la touche ◀ ou ▶, puis appuyez sur la touche **OK**.
3. Quand le message **Restreindre l'accès utilisateur est activé. Pour plus de détails, voir votre documentation.** s'affiche, maintenez les touches ▲ et ▼ simultanément pendant plus d'une seconde.  
L'écran **Administration système** s'affiche et vous pouvez modifier les paramètres.
4. Sélectionnez **Restr accès utilisat** à l'aide de la touche ◀ ou ▶, puis appuyez sur la touche **OK**.



## Bases du scanner

5. Sélectionnez **Non** à l'aide de la touche ▲ ou ▼, puis appuyez sur la touche **OK**.

### **Définition de menus pouvant être restreints**

Vous pouvez restreindre l'accès des utilisateurs aux menus suivants en activant **Restr accès utilisat.**

Infos sur l'appareil

- Nb de nums ap remplacement du rouleau**
- Nb de nums ap Nettoyage ordinaire**

Param.

- Param. du scanner**
  - Protection papier
  - Détecter saleté
  - Détection par ultrasons de double alimentation
- Minuterie veille**
- Minuteur arrêt**
- Langue/Language**
- Paramètres d'alerte de nettoyage classique**
- Administration système**

---

## Informations sur les applications

Cette section présente les applications disponibles pour votre scanner. Vous pouvez installer les applications les plus récentes depuis le site web Epson.

### Epson Scan 2

Epson Scan 2 est un pilote qui permet de contrôler le scanner et propose différents réglages. Vous pouvez le lancer en tant qu'application autonome ou en utilisant l'application compatible TWAIN.

Reportez-vous à l'aide Epson Scan 2 pour obtenir des informations sur l'utilisation de l'application.

### Document Capture Pro/Document Capture

Document Capture Pro est une application qui vous permet de numériser facilement des originaux tels que des documents et des formulaires.

Vous pouvez enregistrer les images numérisées dans un dossier spécifique, les envoyer par e-mail et utiliser des fonctions de copie en vous connectant à une imprimante. Vous pouvez également partager des documents en utilisant des informations de séparation (code-barres, par exemple) et traiter automatiquement les nouveaux fichiers. Cela vous permet de rationaliser la manière dont les documents électroniques sont traités (la lecture de longs documents, par exemple) et optimiser l'utilisation des capacités réseau.

Document Capture Pro n'est utilisé qu'avec Windows. Pour Mac OS, utilisez Document Capture, et pour Windows Server, utilisez Document Capture Pro Server.

## Bases du scanner

Reportez-vous à l'aide Document Capture Pro (Windows) ou Document Capture (Mac OS) pour obtenir des informations sur l'utilisation de l'application.

**Remarque:**

*Document Capture Pro ne prend pas en charge Windows Vista/Windows XP.*

**Tâche :**

Les opérations sont une tâche si elles sont réalisées dans cet ordre : **1. Numériser > 2. Enregistrer > 3. Envoyer.**

L'enregistrement d'une série d'opérations au sein d'une tâche vous permet de les réaliser en sélectionnant simplement cette tâche. Affecter une tâche au panneau de commande du scanner vous permet de démarrer une tâche à partir du panneau (Affectation du bouton).

**Fonction de séparation :**

Vous pouvez traiter automatiquement l'organisation ou le tri complexes par le biais d'une variété de méthodes de détection, telles que des pages blanches avec/sans code-barres insérées entre les originaux ou des code-barres sur les originaux.

Vous pouvez également trier plusieurs images numérisées en plusieurs fichiers et enregistrer chacun d'entre eux dans des dossiers spécifiques via ces méthodes ou en paramétrant des pages spécifiques.

## Document Capture Pro Server

Document Capture Pro Server est une application pour Windows Server qui vous permet de gérer jusqu'à 100 scanners sur le réseau par le biais de serveurs.

À l'aide d'un navigateur Web, vous pouvez enregistrer et suivre des scanners ou enregistrer des tâches : **1.**

**Numériser > 2. Enregistrer > 3. Envoyer** et attribuez-les à des scanners individuels. Vous pouvez numériser par la simple sélection d'une tâche sur un scanner géré par Document Capture Pro Server.

Contactez votre bureau local Epson pour plus d'informations.

**Remarque:**

*L'unité d'interface réseau est nécessaire pour utiliser cette application.*

## EPSON Software Updater

EPSON Software Updater est une application qui recherche sur Internet de nouvelles applications ou des mises à jour, et les installe.

Vous pouvez également mettre à jour le manuel numérique du scanner.

**Remarque:**

*Les systèmes d'exploitation Windows Server ne sont pas gérés.*

## Informations sur les accessoires en option et les consommables

### Codes du système d'amarrage de scanner à plat

Le système d'amarrage combine le produit (scanner à chargeur) et un scanner à plat en un seul appareil. Il permet ainsi de numériser des cartons, livrets, etc., que vous ne pouvez pas insérer dans l'ADF.

**Remarque:**

*Vous ne pouvez pas utiliser simultanément l'unité d'interface réseau et le système d'amarrage du scanner à plat.*

Nom de l'article	Codes
Système d'amarrage de scanner à plat*	B12B819011 B12B819021 (Chine uniquement)
Scanner à plat	Epson Perfection V19/V39

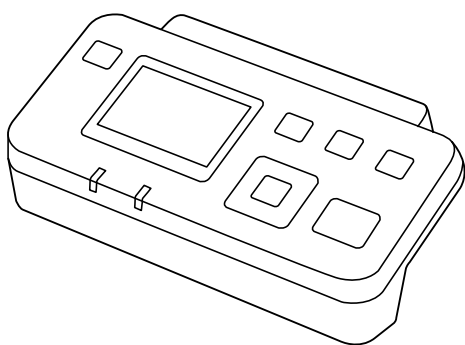
\* Windows uniquement

### Codes des cartes réseau

Vous pouvez procéder à une numérisation via le réseau à l'aide de Document Capture Pro (Windows uniquement). En enregistrant des paramètres couramment utilisés de traitement de la numérisation, tels que enregistrer, trier, transférer, etc., sous un nom tel que « tâche », vous pouvez faciliter le travail et augmenter le rendement en sélectionnant simplement « tâche » dans le panneau de commande. Pour plus d'informations, voir le manuel.

**Remarque:**

*Vous ne pouvez pas utiliser simultanément l'unité d'interface réseau et le système d'amarrage du scanner à plat.*



Nom de l'article	Codes* <sup>2</sup>	Spécifications
Unité d'interface réseau* <sup>1</sup>	B12B808451 (Pays européens, du moyen-orient et d'Afrique) B12B808461 (Pays d'Asie-Pacifique sauf la Chine et la Corée) B12B808464 (Chine) B12B808466 (Corée)	Disponible pour 1000BASE-T/100BASE-TX/10BASE-T, IPv6, IEEE802.3az

## Bases du scanner

- \*1 Lorsqu'une carte réseau est installée, vous ne pouvez pas utiliser le scanner ou l'ordinateur via une connexion USB.
- \*2 Les codes peuvent varier en fonction de la région.

## Codes de Feuille support

L'utilisation d'une Feuille support vous permet de numériser des originaux de forme irrégulière ou des photos susceptibles de s'abîmer. Vous pouvez numériser des originaux de format supérieur à A4 en les pliant en deux et en utilisant une feuille de support.

Nom de l'article	Codes*
Feuille support	B12B819051

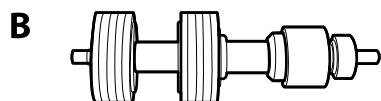
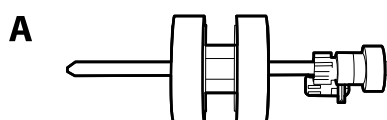
\* Vous ne pouvez utiliser la feuille de support qu'avec le code correspondant.

### Informations connexes

- ➔ [« Caractéristiques générales des originaux à numériser » à la page 22](#)
- ➔ [« Positionnement d'originaux grand format » à la page 41](#)
- ➔ [« Positionnement d'originaux de forme irrégulière » à la page 44](#)
- ➔ [« Positionnement de photographies » à la page 47](#)

## Codes de kit d'ensemble de rouleau

Les éléments (rouleau d'entraînement et rouleau de remplacement) doivent être remplacés lorsque le nombre de numérisations est supérieur au seuil de maintenance. Le nombre de numérisations effectuées est indiqué sur le panneau de commande ou dans Epson Scan 2 Utility.



A : rouleau d'entraînement, B : rouleau de séparation

Nom de l'article	Codes	Cycle de vie
Kit d'ensemble de rouleau	B12B819031	200,000*
	B12B819041 (Chine uniquement)	

\* Ce nombre a été atteint suite aux numérisations successives avec les documents originaux de test Epson et sert de référence pour définir le cycle de remplacement. Le cycle de remplacement peut varier en fonction des types de papiers, selon que le papier génère une grande quantité de poussières ou que sa rugosité de surface raccourcit le cycle de vie.

## Bases du scanner

### Informations connexes

- ➔ [« Remplacement du kit d'ensemble de rouleau » à la page 110](#)
- ➔ [« Réinitialisation du nombre de numérisations sur le panneau de commande » à la page 116](#)

## Codes du kit de nettoyage

Utilisez ce kit pour nettoyer l'intérieur du scanner. Ce kit se compose d'un liquide et d'un chiffon de nettoyage.

Nom de la pièce	Codes
Kit de nettoyage	B12B819291

### Informations connexes

- ➔ [« Nettoyage de l'intérieur du scanner » à la page 106](#)

# Caractéristiques et positionnement des originaux

## Caractéristiques des originaux

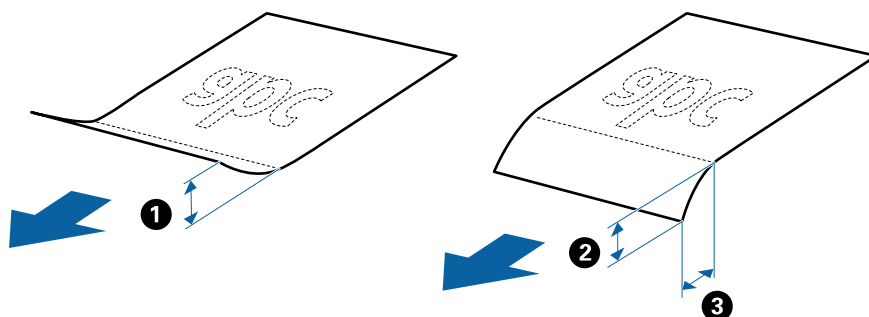
Cette section décrit les caractéristiques et conditions des originaux pouvant être chargés dans l'ADF.

### Caractéristiques générales des originaux à numériser

Type d'original	Épaisseur	Format
Papier classique	27 à 413 g/m <sup>2</sup>	Maximum : 215,9×6 096,0 mm
Papier fin	Format jusqu'à A8 : 127 à 413 g/m <sup>2</sup>	Maximum : 50,8×50,8 mm
Papier recyclé	Cartes en plastique : 1,24 mm max (embossage inclus)	Le format chargeable dépend du type de l'original.
Carte postale	Cartes plastifiées : 0,8 mm max	
Carte de visite		
Enveloppes		
Cartes en plastique de type ISO7810 ID-1 (gauffrées ou non)		
Cartes plastifiées		
Papier thermique		

#### Remarque:

- Tous les originaux doivent être plats au niveau du bord d'attaque.
- Vérifiez que toute ondulation au niveau du bord d'attaque des originaux ne dépasse pas le seuil autorisé.
  - ① doit être de 3 mm max.
  - ② doit être de 1 mm max et ② inférieur ou égal à ③. Lorsque ③ est supérieur ou égal à plus de 10 fois la taille de ②, ② peut être supérieur à 1 mm.



- Même lorsque les originaux sont conformes aux originaux qui peuvent être placés dans l'ADF, ADF peut ne pas l'insérer ou la qualité de numérisation peut être en deçà en fonction des propriétés ou de la qualité du papier.

## Caractéristiques et positionnement des originaux

### Caractéristiques des originaux de format standard

Originaux de format standard utilisables avec le scanner.

Format	Dimensions	Épaisseur	Type de papier	Capacité de chargement*
Legal	215,9×355,6 mm (8,5×14 pouces)	27 à 413 g/m <sup>2</sup>	Papier classique Papier fin Papier recyclé	Épaisseur de la pile d'originaux : 12 mm max (0,47 pouces) 80 g/m <sup>2</sup> : 80 feuilles 90 g/m <sup>2</sup> : 69 feuilles 104 g/m <sup>2</sup> : 59 feuilles 127 g/m <sup>2</sup> : 50 feuilles 157 g/m <sup>2</sup> : 40 feuilles 209 g/m <sup>2</sup> : 30 feuilles 256 g/m <sup>2</sup> : 24 feuilles 413 g/m <sup>2</sup> : 14 feuilles La capacité de chargement varie en fonction du type de papier.
Letter	215,9×279,4 mm (8,5×11 pouces)			Épaisseur de la pile d'originaux : 12 mm max (0,47 pouces) 80 g/m <sup>2</sup> : 100 feuilles 90 g/m <sup>2</sup> : 86 feuilles 104 g/m <sup>2</sup> : 74 feuilles 127 g/m <sup>2</sup> : 62 feuilles 157 g/m <sup>2</sup> : 50 feuilles 209 g/m <sup>2</sup> : 38 feuilles 256 g/m <sup>2</sup> : 30 feuilles 413 g/m <sup>2</sup> : 18 feuilles La capacité de chargement varie en fonction du type de papier.
A4	210×297 mm (8,3×11,7 pouces)			
B5	182×257 mm (7,2×10,1 pouces)			
A5	148×210 mm (5,8×8,3 pouces)			
B6	128×182 mm (5,0×7,2 pouces)			
A6	105×148 mm (4,1×5,8 pouces)			
A8	52×74 mm (2,1×2,9 pouces)	127 à 413 g/m <sup>2</sup>		
Carte de visite	55×89 mm (2,1×3,4 pouces)	210 g/m <sup>2</sup>		

\* Pendant la numérisation, vous pouvez ajouter des originaux dans le bac d'insertion jusqu'à la capacité maximale.

### Caractéristiques des documents longs

Caractéristiques des originaux longs pouvant être chargés dans le scanner.

### Caractéristiques et positionnement des originaux

Format	Épaisseur	Type de papier	Capacité de chargement
Largeur : de 50,8 à 215,9 mm (2,0 à 8,5 pouces) Longueur : de 393,8 à 6096,0 mm (15,5 à 240,0 pouces)	50 à 130 g/m <sup>2</sup>	Papier classique Papier fin Papier recyclé	1 feuille

### Caractéristiques des cartes en plastique

Caractéristiques des cartes en plastique pouvant être chargées dans le scanner.

Format	Type de carte	Épaisseur	Capacité de chargement	Sens de chargement
Type ISO7810 ID-1 54,0×85,6 mm (2,1×3,3 pouces)	Avec embossage	1,24 mm (0,05 pouces) max	1 carte	Horizontal (paysage)
	Sans embossage	1,1 mm (0,04 pouces) max	5 cartes	

### Caractéristiques des cartes plastifiées

Caractéristiques des cartes plastifiées pouvant être chargées dans le scanner.

Format	Épaisseur	Capacité de chargement
120,0×150,0 mm max	0,8 mm max	1 carte

### Caractéristiques des originaux chargés avec la Feuille support

La Feuille support en option est une feuille qui facilite le cheminement des originaux dans le scanner. Vous pouvez numériser des originaux plus grands que le format A4/Letter, des documents importants ou des photographies que vous ne voulez pas risquer d'endommager, des documents fins, des originaux de forme irrégulière, etc.

Le tableau suivant indique les conditions d'utilisation de la Feuille support.



## Caractéristiques et positionnement des originaux

Type	Format	Épaisseur	Capacité de chargement de la Feuille support
Originaux ne pouvant être insérés directement dans le scanner	A3* <sup>1</sup> A4 B4* <sup>1</sup> Letter Legal* <sup>1</sup> B5 A5 B6 A6 A8 Format personnalisé : <input type="checkbox"/> Largeur : jusqu'à 431,8 mm (17 pouces)* <sup>2</sup> <input type="checkbox"/> Longueur : jusqu'à 297 mm (11,7 pouces)* <sup>3</sup>	0,3 mm (0,012 pouces) max  (épaisseur de la Feuille support non comprise)	10 feuilles

\*1 Plié en deux.

\*2 Les originaux de largeur supérieure à 215,9 mm (8,5 pouces) doivent être pliés en deux.

\*3 Pour numériser un original d'environ 297 mm (11,7 pouces) de long, placez le bord d'attaque au niveau de la reliure de la Feuille support. Sinon, la longueur de l'image numérisée peut être plus importante que prévu du fait que le scanner numérise jusqu'à l'extrémité de la Feuille support lorsque vous sélectionnez **Détection automatique** comme paramètre **Taille du document** dans l'application.

### Informations connexes

➔ « Codes de Feuille support » à la page 20

## Caractéristiques des enveloppes

Caractéristiques des enveloppes pouvant être chargées dans le scanner.

Format	Dimensions	Épaisseur	Capacité de chargement
C6	114×162 mm (format standard)	0,38 mm (0,015 po.) max	10 enveloppes
DL	110×220 mm (format standard)		

## Types d'originaux exigeant des précautions particulières

Il est possible que les types d'originaux suivants ne soient pas numérisés correctement.

## Caractéristiques et positionnement des originaux

- Originaux présentant une surface inégale, tels que papiers à en-tête.
- Originaux froissés ou présentant des marques de plis
- Originaux perforés
- Originaux avec étiquettes ou autocollants
- Papier calque
- Originaux gondolés
- Papier couché

### **Important:**

*Le papier sans carbone contient des substances chimiques qui peuvent endommager les rouleaux. Si vous numérisez du papier sans carbone, nettoyez régulièrement le rouleau d'entraînement et le rouleau de séparation. Numérisez du papier sans carbone peut également raccourcir le cycle de vie des rouleaux plus rapidement que la numérisation de papier ordinaire.*

### **Remarque:**

- La numérisation des originaux froissés donnera de meilleurs résultats si vous réduisez la vitesse de numérisation ou si vous les défroissez avant de les charger.
- Pour numériser des originaux fragiles ou se froissant facilement, utilisez la Feuille support (vendue séparément).
- Pour numériser des originaux détectés à tort en tant que doubles insertions, définissez la **DFDS** sur **Oui** sur le panneau de commande avant de procéder à la numérisation, ou sélectionnez **Non** dans **Détecter alimentation double** dans l'onglet **Paramètres principaux** dans la fenêtre Epson Scan 2. Lorsque vous utilisez Document Capture Pro, vous pouvez ouvrir la fenêtre en appuyant sur la touche **Paramètres détaillés** de l'écran **Paramètres de numérisation**.
- Les étiquettes et autocollants doivent fortement adhérer aux originaux, sans débordement de colle.
- Avant de procéder à la numérisation, essayez d'aplatir les originaux gondolés.

### **Informations connexes**

- ➔ [« Bases du scanner » à la page 11](#)
- ➔ [« Entretien » à la page 106](#)

## Types d'originaux non numérisables

Vous ne pouvez pas numériser les types d'originaux suivants.

- Photos
- Livrets
- Original d'une autre matière que le papier (pochette plastique, tissu, feuille de métal)
- Originaux avec agrafes ou trombones
- Originaux présentant des traces de colle
- Originaux déchirés
- Originaux très plissés ou gondolés
- Originaux transparents par exemple pour rétroprojecteur
- Originaux avec verso en papier carbone
- Originaux dont l'encre est encore humide

## Caractéristiques et positionnement des originaux

- Originaux avec notes autocollantes

**Remarque:**

- N'insérez pas de photographies, œuvres d'art originales de valeur ou documents importants que vous ne voulez pas risquer d'endommager dans le scanner. Une insertion incorrecte pourrait plisser ou endommager l'original. Lorsque vous numérisez des originaux de ce type, prenez soin d'utiliser la Feuille support (vendue séparément).*
- Vous pouvez aussi numériser les originaux déchirés, plissés ou gondolés à l'aide de la Feuille support (vendue séparément).*

### Informations connexes

- ➔ [« Photographies » à la page 47](#)

---

# Positionnement des originaux

## Originaux de format standard

### Caractéristiques des originaux de format standard

Originaux de format standard utilisables avec le scanner.

## Caractéristiques et positionnement des originaux

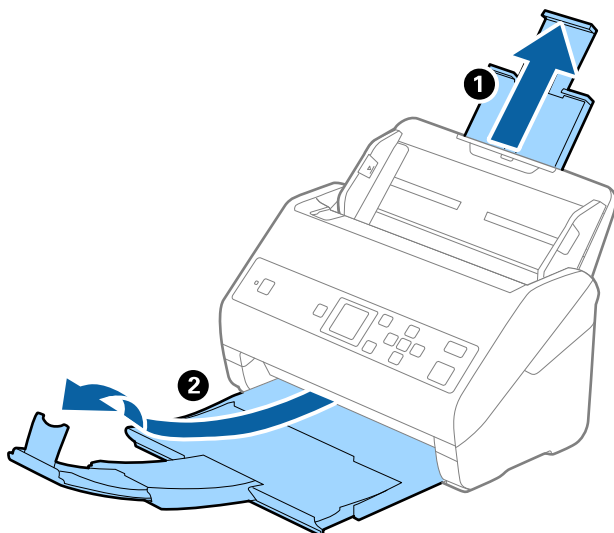
Format	Dimensions	Épaisseur	Type de papier	Capacité de chargement*
Legal	215,9×355,6 mm (8,5×14 pouces)	27 à 413 g/m <sup>2</sup>	Papier classique Papier fin Papier recyclé	Épaisseur de la pile d'originaux : 12 mm max (0,47 pouces) 80 g/m <sup>2</sup> : 80 feuilles 90 g/m <sup>2</sup> : 69 feuilles 104 g/m <sup>2</sup> : 59 feuilles 127 g/m <sup>2</sup> : 50 feuilles 157 g/m <sup>2</sup> : 40 feuilles 209 g/m <sup>2</sup> : 30 feuilles 256 g/m <sup>2</sup> : 24 feuilles 413 g/m <sup>2</sup> : 14 feuilles La capacité de chargement varie en fonction du type de papier.
Letter	215,9×279,4 mm (8,5×11 pouces)			Épaisseur de la pile d'originaux : 12 mm max (0,47 pouces)
A4	210×297 mm (8,3×11,7 pouces)			80 g/m <sup>2</sup> : 100 feuilles
B5	182×257 mm (7,2×10,1 pouces)			90 g/m <sup>2</sup> : 86 feuilles
A5	148×210 mm (5,8×8,3 pouces)			104 g/m <sup>2</sup> : 74 feuilles
B6	128×182 mm (5,0×7,2 pouces)			127 g/m <sup>2</sup> : 62 feuilles
A6	105×148 mm (4,1×5,8 pouces)			157 g/m <sup>2</sup> : 50 feuilles
A8	52×74 mm (2,1×2,9 pouces)	127 à 413 g/m <sup>2</sup>		209 g/m <sup>2</sup> : 38 feuilles
Carte de visite	55×89 mm (2,1×3,4 pouces)	210 g/m <sup>2</sup>		256 g/m <sup>2</sup> : 30 feuilles
				413 g/m <sup>2</sup> : 18 feuilles La capacité de chargement varie en fonction du type de papier.
				Épaisseur de la pile d'originaux : 12 mm max (0,47 pouces) 30 feuilles

\* Pendant la numérisation, vous pouvez ajouter des originaux dans le bac d'insertion jusqu'à la capacité maximale.

## Caractéristiques et positionnement des originaux

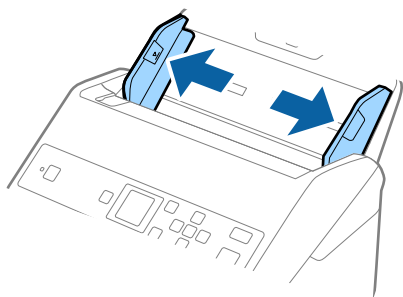
### Positionnement d'originaux de taille standard

1. Déployez l'extension du bac d'insertion. Extrayez le bac de sortie, déployez son extension et relevez la butée.



#### **Remarque:**

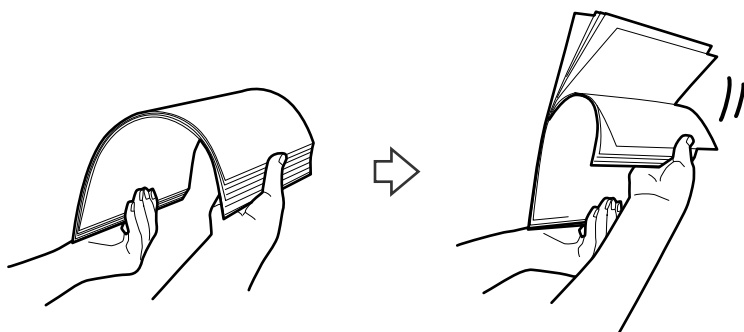
- Pour les originaux de format A4 ou plus, prenez soin de déployer l'extension du bac d'insertion.
  - Assurez-vous de déployer suffisamment les extensions du bac de sortie afin qu'elles soient un peu plus longues que l'original, et de relever la butée afin que les originaux éjectés puissent s'empiler dans le bac de sortie.
  - Vous pouvez avancer et reculer la butée sur l'extension du bac de sortie, afin d'adapter sa position aux originaux numérisés.
  - Si des originaux épais se coincent dans le bac de sortie et tombent, ne l'utilisez pas et rangez-le.
  - Si les originaux éjectés continuent de toucher la surface située sous le scanner, nous vous conseillons de placer le scanner au bord d'une table afin que les originaux éjectés puissent sortir aisément, et de les saisir.
2. Faites coulisser les guides latéraux du bac d'insertion au maximum vers l'extérieur.



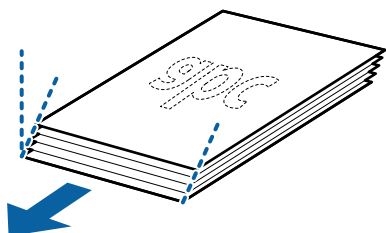
### Caractéristiques et positionnement des originaux

3. Déramez les originaux.

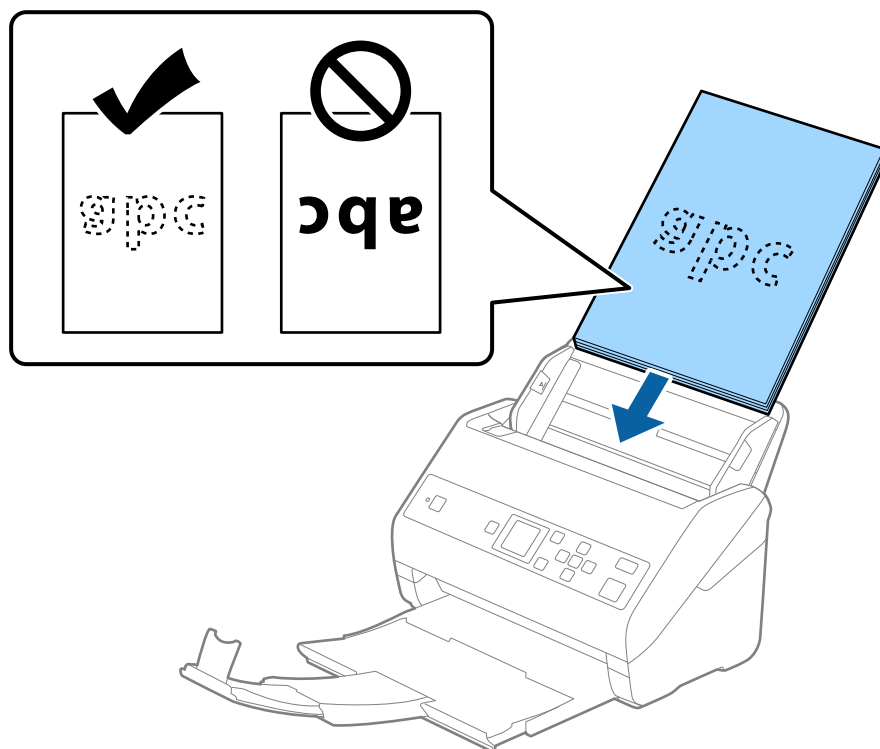
Saisissez les extrémités des originaux et feuilletez-les plusieurs fois.



4. Alignez les bords des originaux face imprimée vers le bas, et faites glisser le bord d'attaque en biseau.

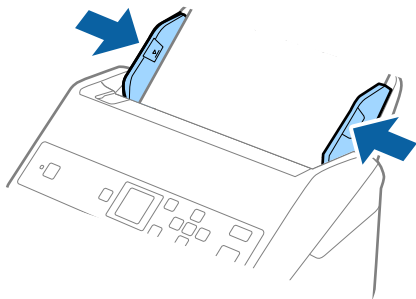


5. Chargez les originaux dans le bac d'insertion face vers le bas, en plaçant le bord d'attaque dans l'ADF. Glissez les originaux dans l'ADF jusqu'à ce que vous sentiez une résistance.



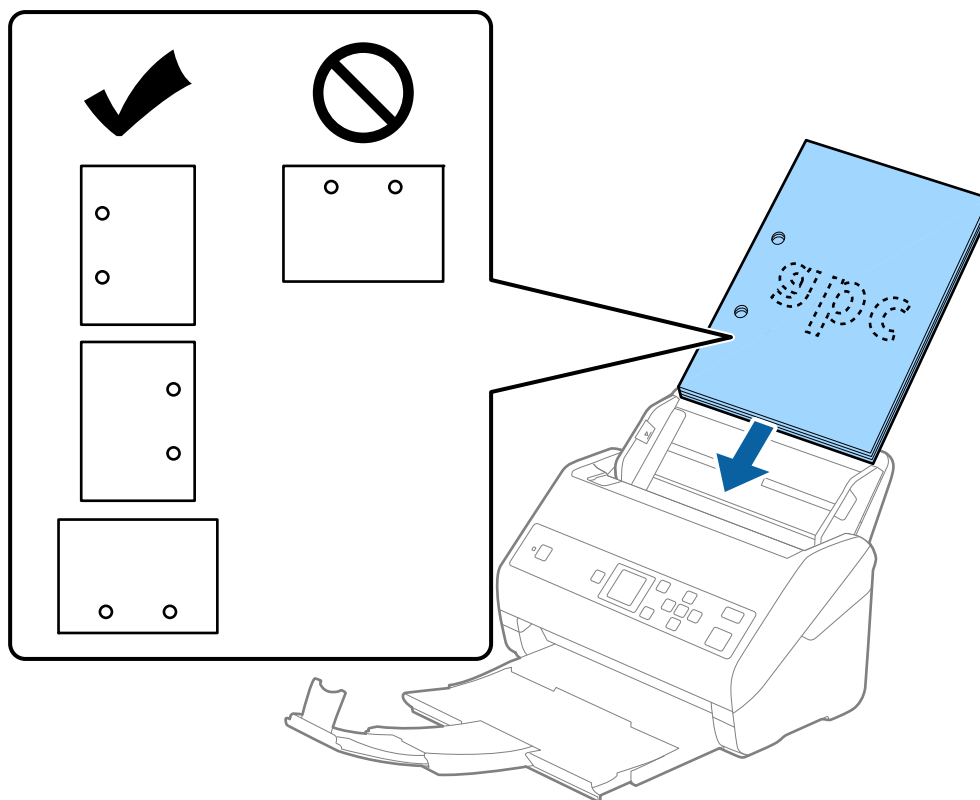
## Caractéristiques et positionnement des originaux

- Faites coulisser les guides latéraux pour les adapter à la largeur des originaux, en vous assurant qu'il n'y a pas d'espace entre les originaux et les guides latéraux. Autrement, les originaux pourraient être insérés de travers.



### Remarque:

- Lorsque vous numérisez des feuilles simples perforées, chargez les originaux avec les trous vers le côté ou vers le bas. Les originaux ne doivent pas présenter de perforations sur une bande centrale de 30 mm (1,2 pouces). Ils peuvent toutefois présenter des perforations sur une bande de 30 mm (1,2 pouces) au niveau du bord d'attaque. Vérifiez que les bords dotés de perforations sont nets et non gondolés.



- Lorsque vous numérisez du papier fin froissé provoquant des bourrages ou des doubles insertions, vous pouvez améliorer le résultat en ralentissant en activant **Lent**. Pour ce faire, sélectionnez **Param.** > **Param. du scanner** > **Lent** sur le panneau de commande et définissez-le sur **Oui** pour ralentir la vitesse d'alimentation.

## Caractéristiques et positionnement des originaux

### Original long

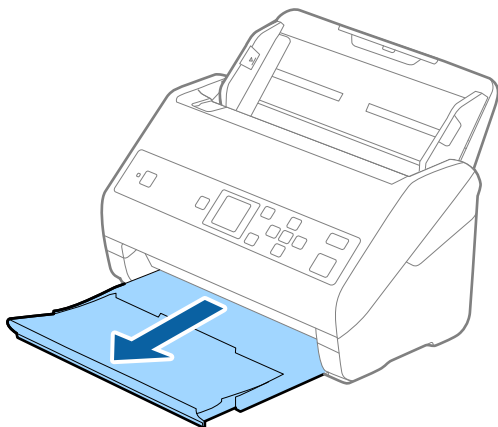
#### Caractéristiques des documents longs

Caractéristiques des originaux longs pouvant être chargés dans le scanner.

Format	Épaisseur	Type de papier	Capacité de chargement
Largeur : de 50,8 à 215,9 mm (2,0 à 8,5 pouces) Longueur : de 393,8 à 6096,0 mm (15,5 à 240,0 pouces)	50 à 130 g/m <sup>2</sup>	Papier classique Papier fin Papier recyclé	1 feuille

#### Positionnement d'un document long

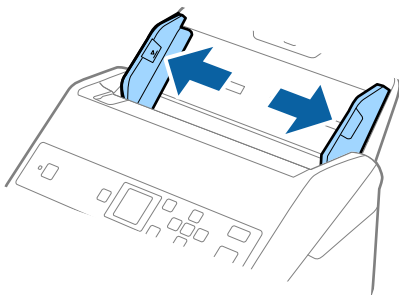
1. Extrayez le bac de sortie.



**Remarque:**

*Ne déployez pas l'extension du bac d'insertion ni celle du bac de sortie, et ne relevez pas la butée.*

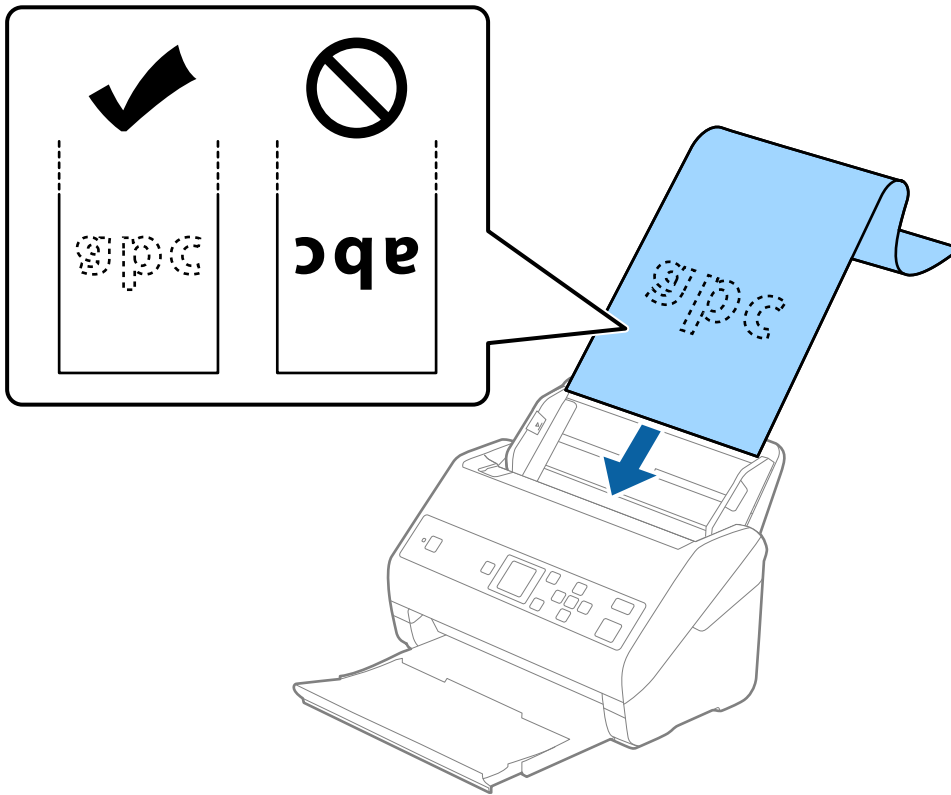
2. Faites coulisser les guides latéraux du bac d'insertion au maximum vers l'extérieur.



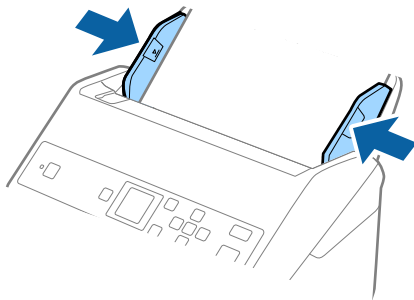


### Caractéristiques et positionnement des originaux

3. Chargez l'original droit dans le bac d'insertion face vers le bas, en plaçant le bord d'attaque dans l'ADF. Glissez l'original dans l'ADF jusqu'à ce que vous sentiez une résistance.



4. Réglez les guides latéraux pour les adapter à la largeur du papier long, en vous assurant qu'il n'y a pas d'espace entre le bord du papier et les guides latéraux. Autrement, les originaux pourraient être insérés de travers.



## Caractéristiques et positionnement des originaux

### Remarque:

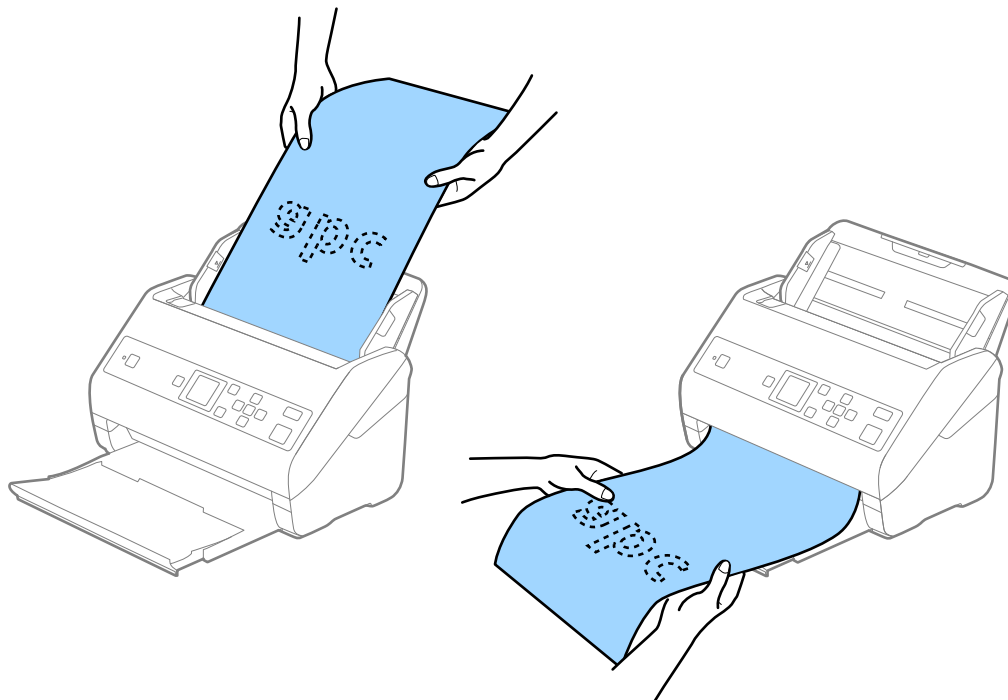
- ❑ Vous pouvez numériser du papier long dans les résolutions suivantes.
  - 393,8 à 1346,2 mm (15,5×53 pouces) dans la longueur : 600 dpi ou moins
  - 1346,3 à 5461,0 mm (53×215 pouces) dans la longueur : 300 dpi ou moins
  - 5461,1 à 6096,0 mm (215×240 pouces) dans la longueur : 200 dpi ou moins
- ❑ Vous devez indiquer la taille du papier dans la fenêtre Epson Scan 2. Lorsque vous utilisez Document Capture Pro, vous pouvez ouvrir la fenêtre en appuyant sur la touche **Paramètres détaillés** de l'écran **Paramètres de numérisation**.

Vous pouvez indiquer la taille du papier de trois manières dans la fenêtre Epson Scan 2.

Si sa longueur est inférieure ou égale à 3048 mm (120 pouces), vous pouvez sélectionner **Dét. autom.(papier long)** pour détecter la taille automatiquement.

Si sa longueur est supérieure à 3048 mm (120 pouces), vous devez sélectionner **Personnaliser** et saisir la taille du papier. Si sa longueur est inférieure ou égale à 5461 mm (215 pouces), vous pouvez utiliser **Détecter la longueur du papier** au lieu de saisir la longueur du papier. Si la longueur du document est supérieure à 5461 mm (215 pouces), vous devez saisir sa largeur et sa longueur.

- ❑ Soutenez le document en entrée afin qu'il ne tombe pas de l'ADF, et en sortie afin qu'il ne tombe pas du bac.



### Informations connexes

➔ « Paramètres requis pour les originaux spéciaux dans Epson Scan 2 » à la page 73

## Cartes en plastique

### Caractéristiques des cartes en plastique

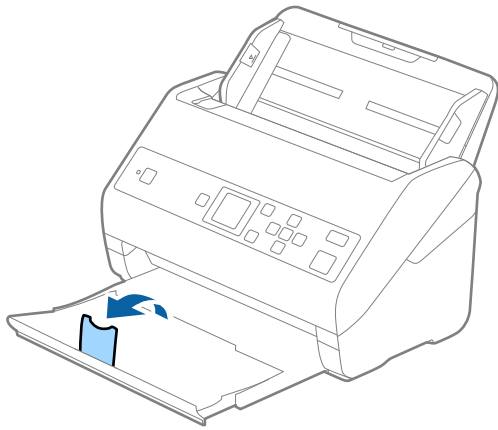
Caractéristiques des cartes en plastique pouvant être chargées dans le scanner.

### Caractéristiques et positionnement des originaux

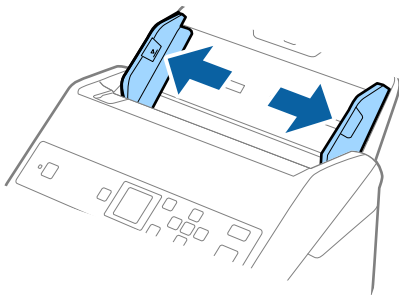
Format	Type de carte	Épaisseur	Capacité de chargement	Sens de chargement
Type ISO7810 ID-1 54,0x85,6 mm (2,1x3,3 pouces)	Avec embossage	1,24 mm (0,05 pouces) max	1 carte	Horizontal (paysage)
	Sans embossage	1,1 mm (0,04 pouces) max	5 cartes	

### Positionnement de cartes en plastique

1. Extrayez le bac de sortie et relevez la butée.

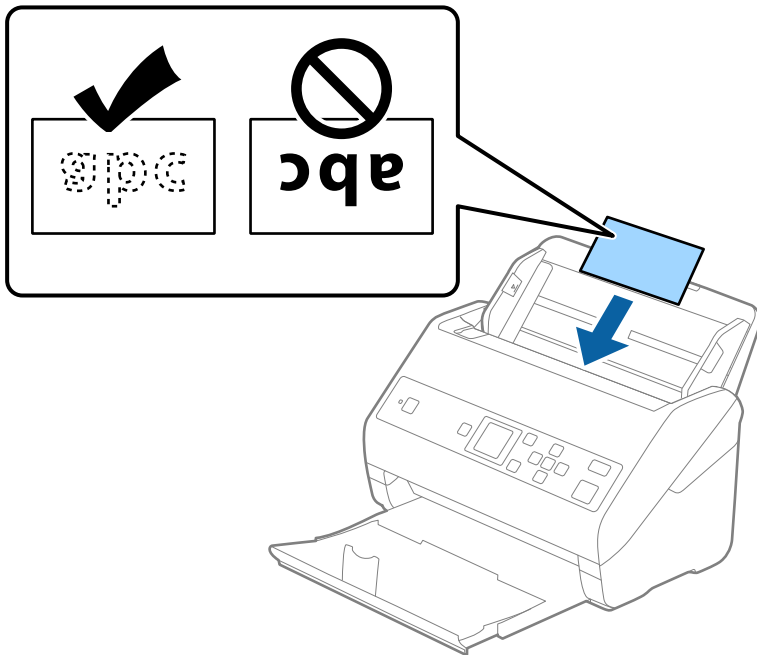


2. Faites coulisser les guides latéraux du bac d'insertion au maximum vers l'extérieur.



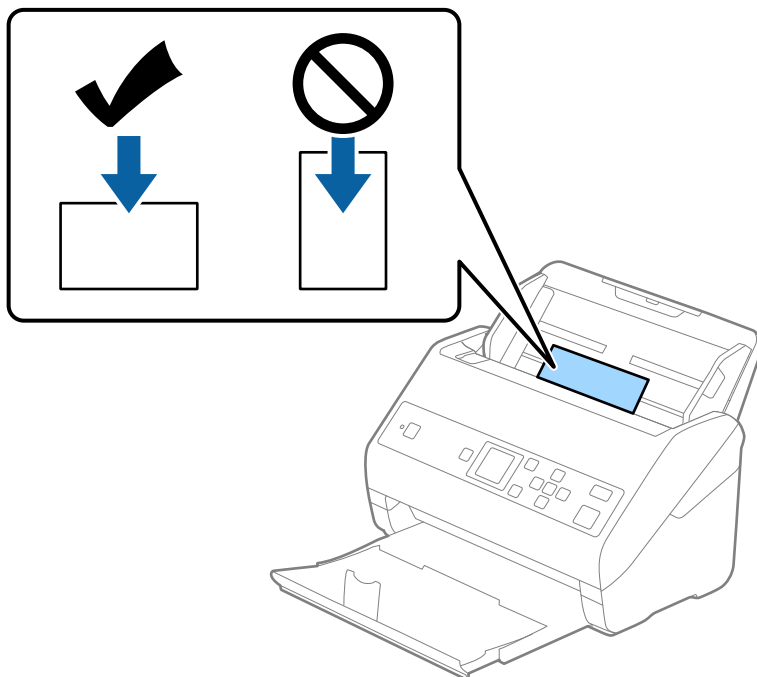
### Caractéristiques et positionnement des originaux

3. Chargez les cartes en plastique dans le bac d'insertion face vers le bas, en plaçant le bord d'attaque dans l'ADF. Glissez les cartes en plastique dans l'ADF jusqu'à ce que vous sentiez une résistance.



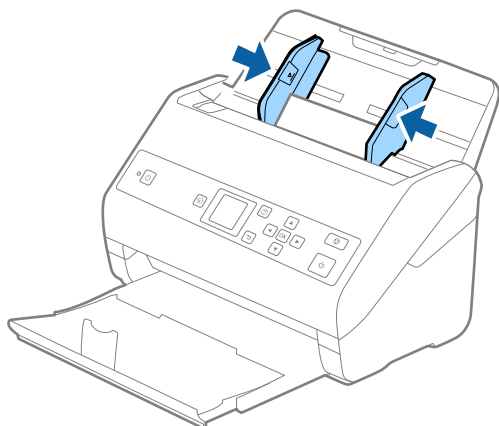
**!** *Important:*

*Ne chargez pas les cartes en plastique verticalement.*



## Caractéristiques et positionnement des originaux

4. Faites coulisser les guides latéraux pour les adapter à la largeur des cartes en plastique.



**Remarque:**

Pour numériser des cartes plastifiées, définissez le paramètre approprié dans la fenêtre Epson Scan 2. Lorsque vous utilisez Document Capture Pro, vous pouvez ouvrir la fenêtre en appuyant sur la touche **Paramètres détaillés** de l'écran **Paramètres de numérisation**.

Sélectionnez **Carte plastique (Paysage)** dans **Taille du document** ou **Non** dans **Détecter alimentation double** dans l'onglet **Paramètres principaux** de Epson Scan 2. Consultez l'aide Epson Scan 2 pour plus de détails.

Si **Détecter alimentation double** est activé dans la fenêtre Epson Scan 2, une erreur de double alimentation se produit, retirez la carte de l'ADF, rechargez-la, appuyez sur la touche ▼, puis sélectionnez **DFDS** (fonctionnalité de saut de détection de double alimentation) sur le panneau de commande pour la définir sur **Oui**. Cela désactive **Détecter alimentation double** pour la prochaine numérisation, et vous pouvez de nouveau numériser. **DFDS** ne désactive que **Détecter alimentation double** pour une feuille.

### Informations connexes

➔ « Paramètres requis pour les originaux spéciaux dans Epson Scan 2 » à la page 73

## Cartes plastifiées

### Caractéristiques des cartes plastifiées

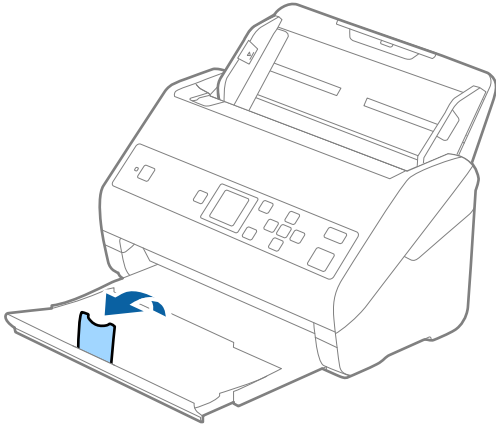
Caractéristiques des cartes plastifiées pouvant être chargées dans le scanner.

Format	Épaisseur	Capacité de chargement
120,0×150,0 mm max	0,8 mm max	1 carte

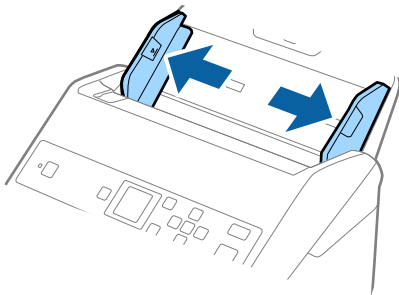
## Caractéristiques et positionnement des originaux

### Positionnement de cartes plastifiées

1. Extrayez le bac de sortie et relevez la butée.

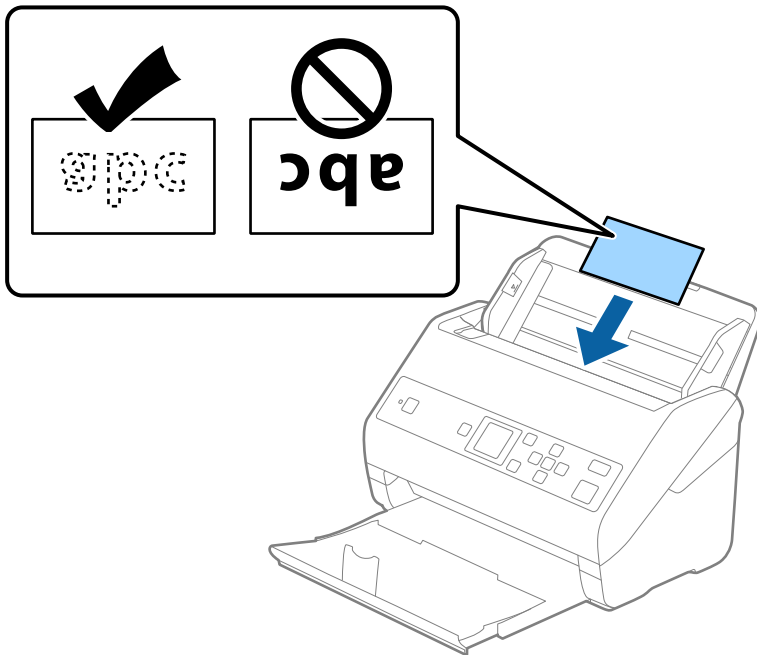


2. Faites coulisser les guides latéraux du bac d'insertion au maximum vers l'extérieur.

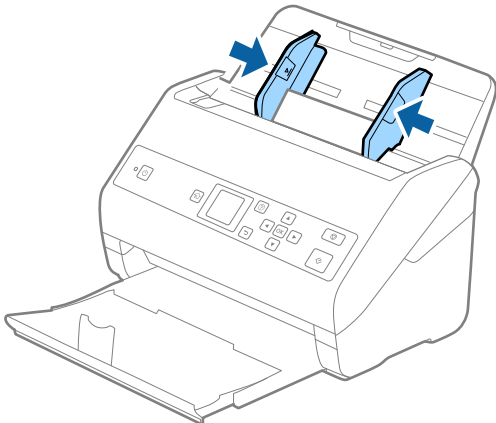


### Caractéristiques et positionnement des originaux

3. Chargez les cartes plastifiées dans le bac d'insertion face vers le bas, en plaçant le bord d'attaque dans l'ADF. Glissez les cartes plastifiées dans l'ADF jusqu'à ce que vous sentiez une résistance.



4. Faites coulisser les guides latéraux pour les adapter à la largeur des cartes plastifiées.



## Caractéristiques et positionnement des originaux

### Remarque:

Pour numériser des cartes laminées, définissez le paramètre approprié dans la fenêtre Epson Scan 2. Lorsque vous utilisez Document Capture Pro, vous pouvez ouvrir la fenêtre en appuyant sur la touche **Paramètres détaillés** de l'écran **Paramètres de numérisation**.

- ❑ Pour augmenter la précision de la détection automatique de la taille, sélectionnez l'onglet **Paramètres principaux** > **Taille du document** > **Paramètre** > **Numériser les cartes laminées**. Consultez l'aide Epson Scan 2 pour plus de détails.
- ❑ Sélectionnez l'onglet **Paramètres principaux** > **Détecter alimentation double** > **Non**. Consultez l'aide Epson Scan 2 pour plus de détails.

Si **Détecter alimentation double** est activé dans la fenêtre Epson Scan 2, une erreur de double alimentation se produit, retirez la carte de l'ADF, rechargez-la, appuyez sur la touche ▼, puis sélectionnez **DFDS** (fonctionnalité de saut de détection de double alimentation) sur le panneau de commande pour la définir sur **Oui**. Cela désactive **Détecter alimentation double** pour la prochaine numérisation, et vous pouvez de nouveau numériser. **DFDS** ne désactive que **Détecter alimentation double** pour une feuille.

### Informations connexes

➔ [« Paramètres requis pour les originaux spéciaux dans Epson Scan 2 » à la page 73](#)

## Originaux grand format

### Caractéristiques des originaux grand format

En utilisant la Feuille support vendue séparément et en pliant les originaux en deux, vous pouvez numériser des originaux de format supérieur à A4, par exemple A3 ou B4.

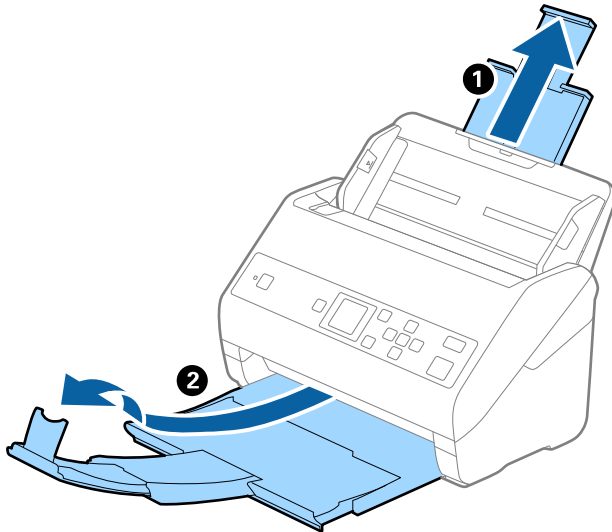
Format	Épaisseur	Type de papier	Capacité de chargement de la Feuille support
Jusqu'à A3	0,3 mm max (épaisseur de la Feuille support non comprise)	Papier classique Papier fin Papier recyclé	10 feuilles de support



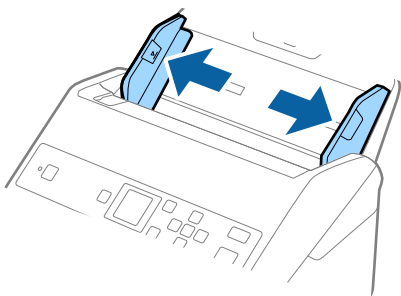
## Caractéristiques et positionnement des originaux

### Positionnement d'originaux grand format

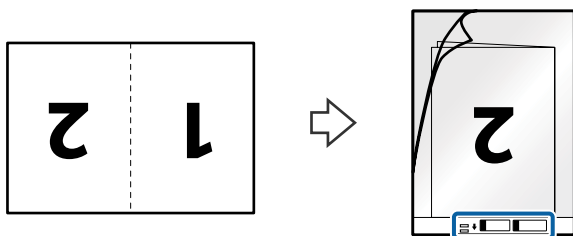
1. Déployez l'extension du bac d'insertion. Extrayez le bac de sortie, déployez son extension et relevez la butée.



2. Faites coulisser les guides latéraux du bac d'insertion au maximum vers l'extérieur.

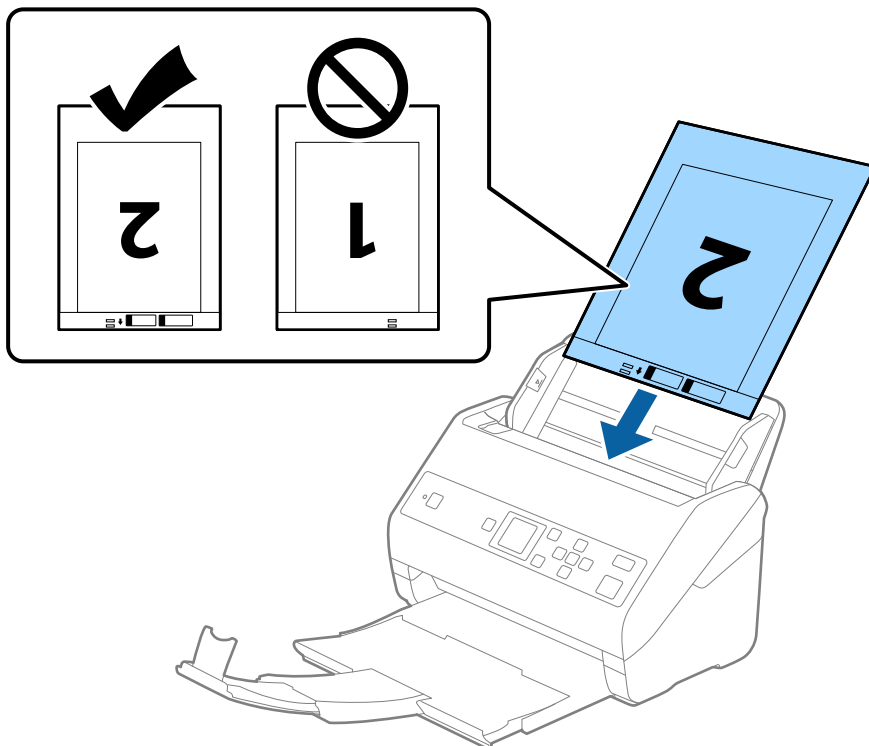


3. Positionnez la Feuille support avec l'illustration du bord d'attaque vers le haut et placez l'original dans la feuille de support en la pliant en deux avec les faces à numériser vers l'extérieur et la face droite vers l'avant.

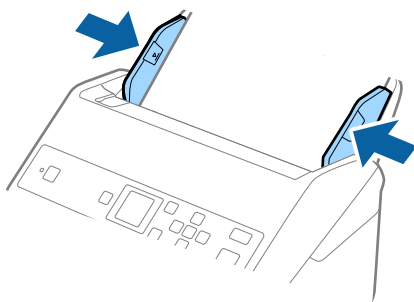


### Caractéristiques et positionnement des originaux

- Chargez la Feuille support dans le bac d'insertion, en plaçant le bord d'attaque face à l'ADF.  
Glissez la Feuille support dans l'ADF jusqu'à ce que vous sentiez une résistance.



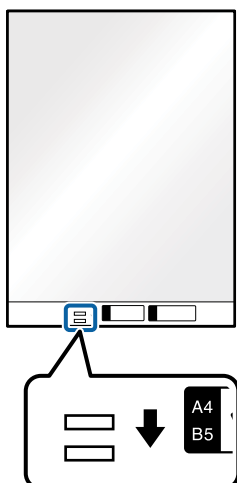
- Faites coulisser les guides latéraux pour les adapter à la largeur de la Feuille support en vous assurant qu'il n'y a pas d'espace entre la Feuille support et les guides latéraux. Autrement, la feuille de support pourrait être insérée de travers.



## Caractéristiques et positionnement des originaux

### Remarque:

- ❑ Vous pourrez avoir à remplacer une Feuille support rayée ou numérisée plus de 3000 fois.
- ❑ Pour numériser les deux tailles et les assembler, définissez le paramètre approprié dans la fenêtre Epson Scan 2. Lorsque vous utilisez Document Capture Pro, vous pouvez ouvrir la fenêtre en appuyant sur la touche **Paramètres détaillés** de l'écran **Paramètres de numérisation**.  
Sélectionnez **Double** dans **Face de numérisation** et sélectionnez **Gauche & droite** pour **Img juxtaposées** dans la fenêtre Epson Scan 2. Consultez l'aide Epson Scan 2 pour plus de détails.
- ❑ Lorsque vous numérisez une Feuille support en sélectionnant **Détection automatique** comme paramètre **Taille du document**, l'image est automatiquement numérisée en appliquant **Papier en biais** dans le paramètre **Corriger document en biais**.
- ❑ Pour numériser un original d'environ 297 mm de long, placez le bord d'attaque au niveau de la reliure de la Feuille support. Sinon, la longueur de l'image numérisée peut être plus importante que prévu du fait que le scanner numérise jusqu'à l'extrémité de la Feuille support lorsque vous sélectionnez **Détection automatique** comme paramètre **Taille du document** dans la fenêtre Epson Scan 2.
- ❑ Utilisez uniquement la Feuille support prévue pour votre scanner. La Feuille support est automatiquement reconnue par le scanner grâce à la détection de deux petits trous rectangulaires situés sur le bord d'attaque. Veillez à ce que ces trous restent propres et ne soient pas recouverts.



### Informations connexes

- ➔ « Codes de Feuille support » à la page 20
- ➔ « Paramètres requis pour les originaux spéciaux dans Epson Scan 2 » à la page 73

## Originaux de forme irrégulière

### Caractéristiques des originaux de forme irrégulière

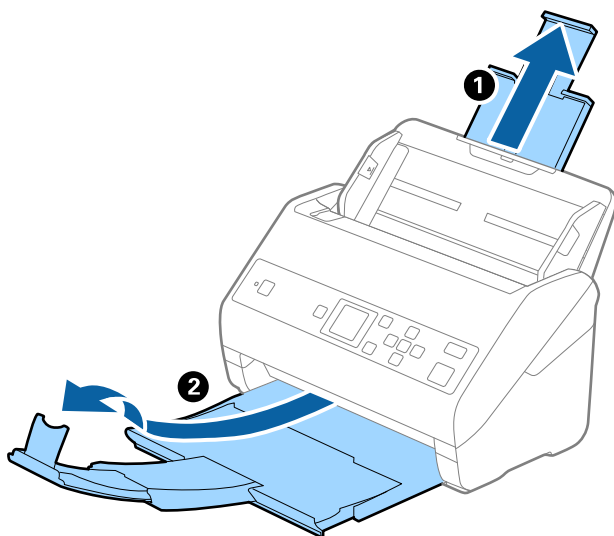
En utilisant la Feuille support vendue séparément, vous pouvez numériser des originaux plissés, gondolés, très fins ou de forme irrégulière.

### Caractéristiques et positionnement des originaux

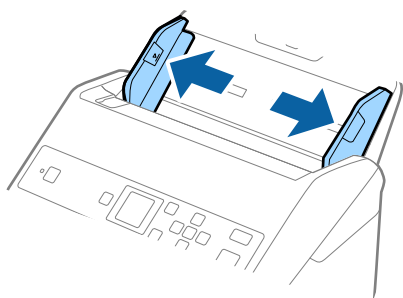
Format	Épaisseur	Capacité de chargement de la Feuille support
Jusqu'à A4	0,3 mm max (épaisseur de la Feuille support non comprise)	10 feuilles

### Positionnement d'originaux de forme irrégulière

1. Déployez l'extension du bac d'insertion. Extrayez le bac de sortie, déployez son extension et relevez la butée.

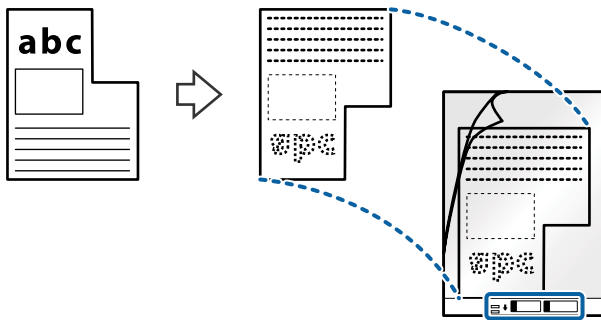


2. Faites coulisser les guides latéraux du bac d'insertion au maximum vers l'extérieur.

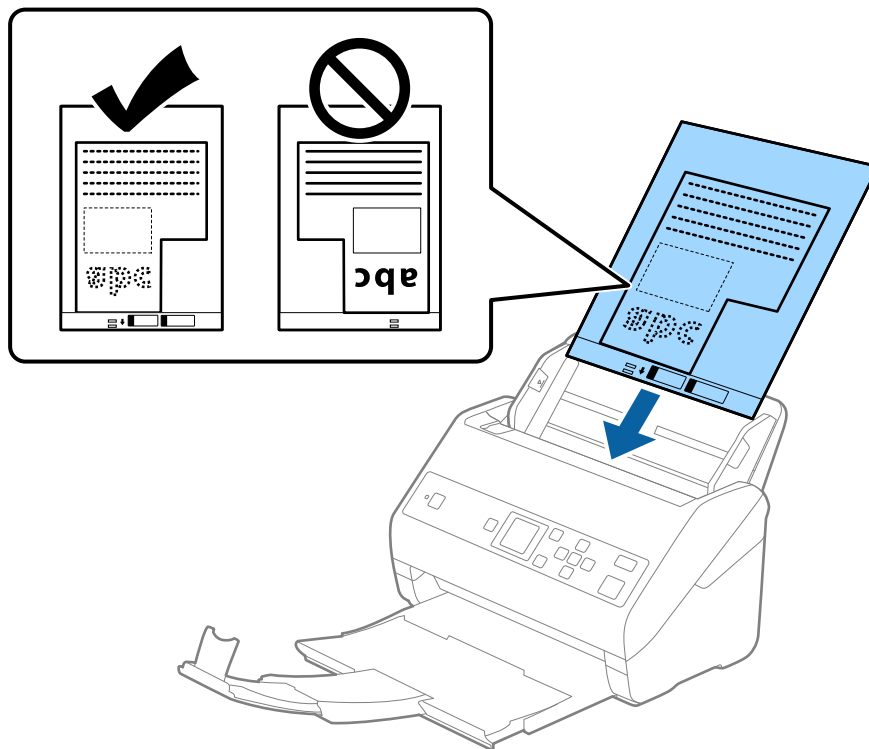


### Caractéristiques et positionnement des originaux

3. Positionnez la Feuille support avec l'illustration du bord d'attaque vers le haut et placez l'original au centre de la Feuille support avec la face à numériser vers le bas.

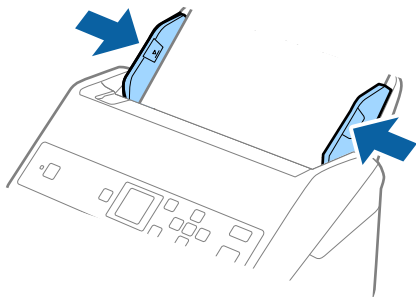


4. Chargez la Feuille support dans le bac d'insertion, en plaçant le bord d'attaque face à l'ADF. Glissez la Feuille support dans l'ADF jusqu'à ce que vous sentiez une résistance.



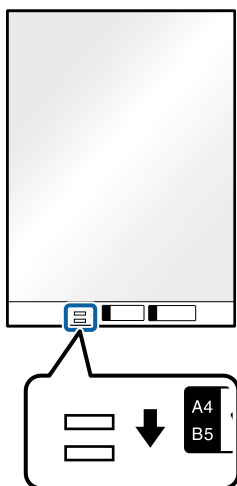
## Caractéristiques et positionnement des originaux

5. Faites coulisser les guides latéraux pour les adapter à la largeur de la Feuille support en vous assurant qu'il n'y a pas d'espace entre la Feuille support et les guides latéraux. Autrement, la feuille de support pourrait être insérée de travers.



### Remarque:

- Vous pourrez avoir à remplacer une Feuille support rayée ou numérisée plus de 3000 fois.
- Si vous ne trouvez pas la taille appropriée pour l'original que vous souhaitez numériser dans la liste **Taille du document**, sélectionnez **Détection automatique**.  
Si vous utilisez Epson Scan 2, vous pouvez également sélectionner **Personnaliser** pour créer un format de document personnalisé.
- Lorsque vous numérisez une Feuille support en sélectionnant **Détection automatique** comme paramètre **Taille du document**, l'image est automatiquement numérisée en appliquant **Papier en biais** dans le paramètre **Corriger document en biais**.
- Utilisez uniquement la Feuille support prévue pour votre scanner. La Feuille support est automatiquement reconnue par le scanner grâce à la détection de deux petits trous rectangulaires situés sur le bord d'attaque. Veillez à ce que ces trous restent propres et ne soient pas recouverts.



### Informations connexes

- ➔ « Codes de Feuille support » à la page 20
- ➔ « Paramètres requis pour les originaux spéciaux dans Epson Scan 2 » à la page 73

## Caractéristiques et positionnement des originaux

### Photographies

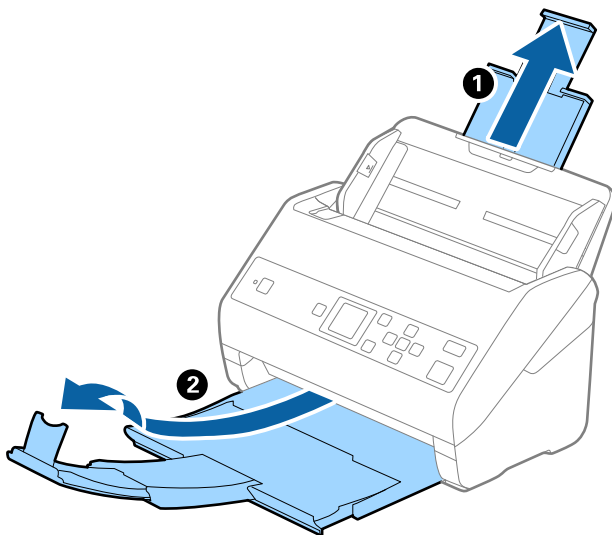
#### Caractéristiques des photographies

En utilisant la Feuille support vendue séparément, vous pouvez numériser des photographies sans craindre de les abîmer.

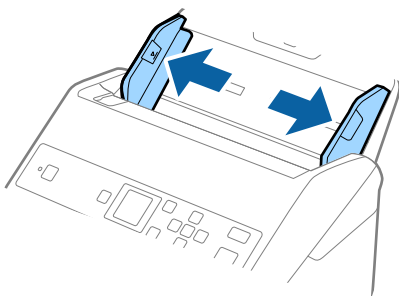
Format	Épaisseur	Capacité de chargement de la Feuille support
Jusqu'à A4	0,3 mm max (épaisseur de la Feuille support non comprise)	10 feuilles

#### Positionnement de photographies

1. Déployez l'extension du bac d'insertion. Extrayez le bac de sortie, déployez son extension et relevez la butée.

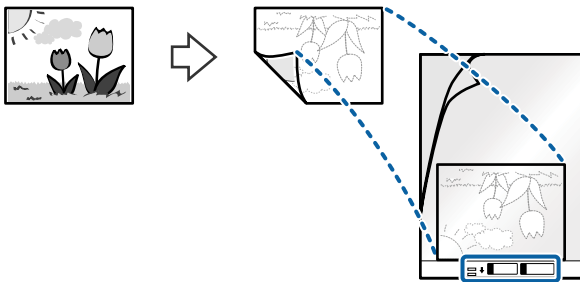


2. Faites coulisser les guides latéraux du bac d'insertion au maximum vers l'extérieur.

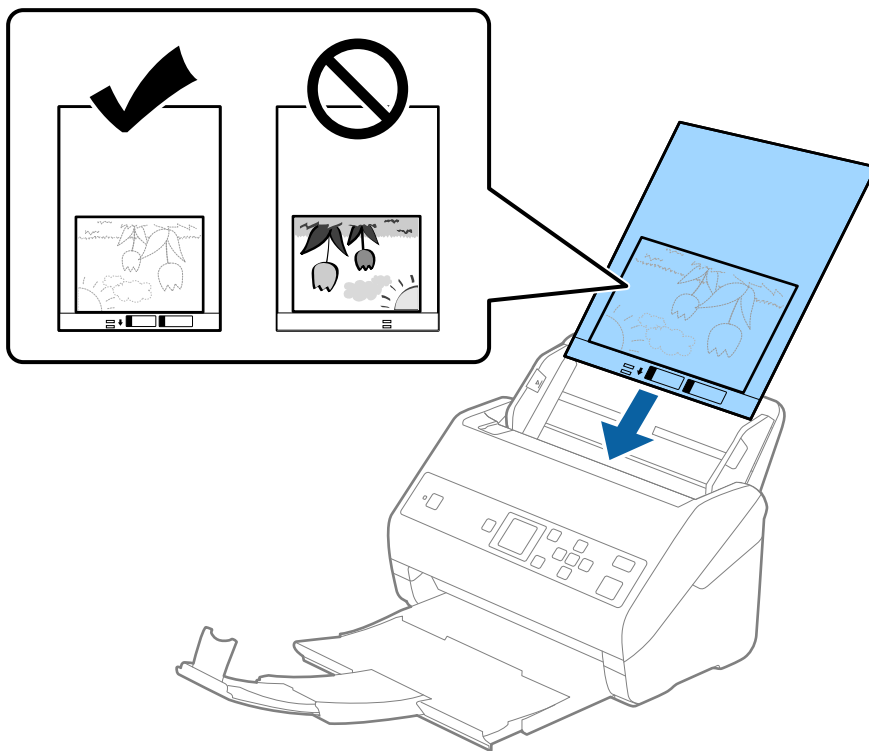


### Caractéristiques et positionnement des originaux

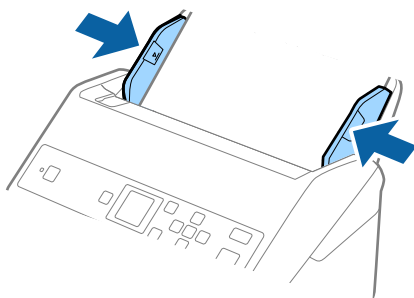
3. Positionnez la Feuille support avec l'illustration sur le bord d'attaque vers le haut et placez la photo au centre de la Feuille support avec la face à numériser vers le bas.



4. Chargez la Feuille support dans le bac d'insertion, en plaçant le bord d'attaque face à l'ADF. Glissez la Feuille support dans l'ADF jusqu'à ce que vous sentiez une résistance.



5. Faites coulisser les guides latéraux pour les adapter à la largeur de la Feuille support en vous assurant qu'il n'y a pas d'espace entre la Feuille support et les guides latéraux. Autrement, la feuille de support pourrait être insérée de travers.

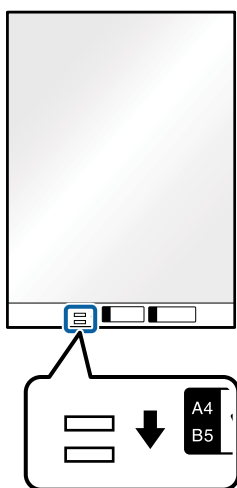




## Caractéristiques et positionnement des originaux

### Remarque:

- ❑ Vous pourrez avoir à remplacer une Feuille support rayée ou numérisée plus de 3000 fois.
- ❑ Si vous ne trouvez pas la taille appropriée pour l'original que vous souhaitez numériser dans la liste **Taille du document**, sélectionnez **Détection automatique**.  
Si vous utilisez Epson Scan 2, vous pouvez également sélectionner **Personnaliser** pour créer un format de document personnalisé.
- ❑ Lorsque vous numérisez une Feuille support en sélectionnant **Détection automatique** comme paramètre **Taille du document**, l'image est automatiquement numérisée en appliquant **Papier en biais** dans le paramètre **Corriger document en biais**.
- ❑ Ne laissez pas les photographies dans la Feuille support pendant longtemps.
- ❑ Utilisez uniquement la Feuille support prévue pour votre scanner. La Feuille support est automatiquement reconnue par le scanner grâce à la détection de deux petits trous rectangulaires situés sur le bord d'attaque. Veillez à ce que ces trous restent propres et ne soient pas recouverts.



### Informations connexes

- ➔ « Codes de Feuille support » à la page 20
- ➔ « Paramètres requis pour les originaux spéciaux dans Epson Scan 2 » à la page 73

## Enveloppes

### Caractéristiques des enveloppes

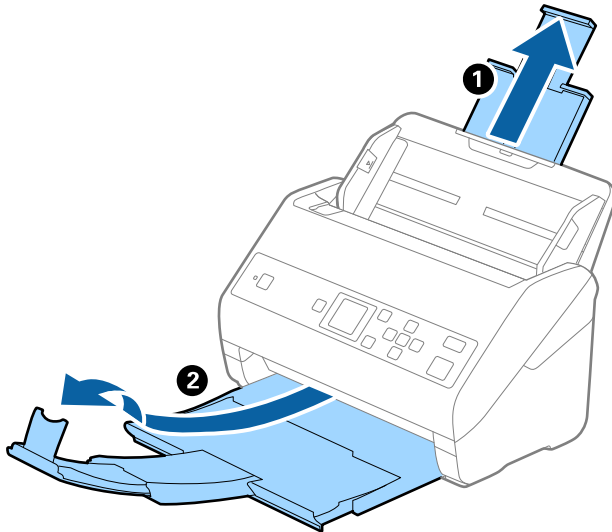
Caractéristiques des enveloppes pouvant être chargées dans le scanner.

Format	Dimensions	Épaisseur	Capacité de chargement
C6	114×162 mm (format standard)	0,38 mm (0,015 po.) max	10 enveloppes
DL	110×220 mm (format standard)		

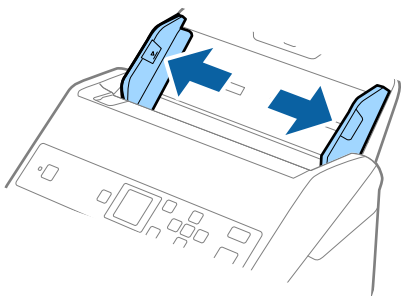
## Caractéristiques et positionnement des originaux

### Positionnement des enveloppes

1. Déployez l'extension du bac d'insertion. Extrayez le bac de sortie, déployez son extension et relevez la butée.



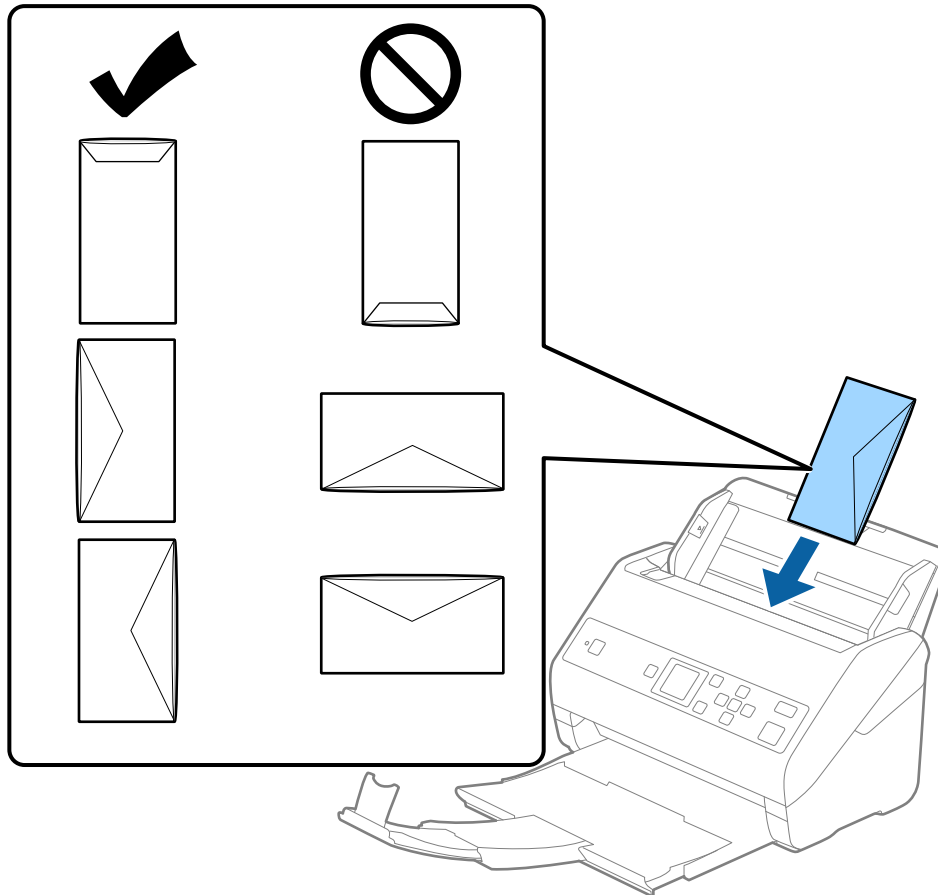
2. Faites coulisser les guides latéraux du bac d'insertion au maximum vers l'extérieur.



### Caractéristiques et positionnement des originaux

3. Chargez les enveloppes dans la bac d'insertion face vers le bas, en veillant à orienter le bord ouvert (rabat) de l'enveloppe vers le côté. Dans le cas d'enveloppes dont le rabat est sur la largeur, vous pouvez les charger avec le côté ouvert (rabat) vers le haut.

Faites glisser les enveloppes dans l'ADF jusqu'à ce que vous sentiez une résistance.



**!** **Important:**

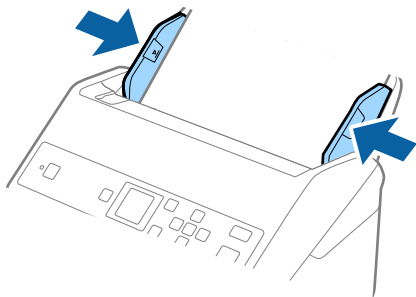
*N'insérez pas d'enveloppes présentant des adhésifs.*

**Remarque:**

- Les enveloppes qui n'ont pas été ouvertes nettement au niveau du rabat pourraient ne pas être numérisées correctement.
- Les enveloppes qui n'ont pas encore été fermées peuvent être chargées avec le rabat ouvert et vers le haut.

## Caractéristiques et positionnement des originaux

4. Faites coulisser les guides latéraux pour les adapter à la largeur des enveloppes en vous assurant qu'il n'y a pas d'espace entre les enveloppes et les guides latéraux. Autrement, les enveloppes pourraient être insérées de travers.



### Remarque:

- ❑ Nous vous recommandons de sélectionner l'angle de rotation approprié ou **Auto** pour le réglage **Pivoter de l'application**.
- ❑ Pour numériser des enveloppes, définissez le paramètre approprié dans la fenêtre Epson Scan 2. Lorsque vous utilisez Document Capture Pro, vous pouvez ouvrir la fenêtre en appuyant sur la touche **Paramètres détaillés** de l'écran **Paramètres de numérisation**.

Sélectionnez l'onglet **Paramètres principaux** > **Détecter alimentation double** > **Non**. Consultez l'aide Epson Scan 2 pour plus de détails.

Si **Détecter alimentation double** est activé dans la fenêtre Epson Scan 2, une erreur de double alimentation se produit, retirez l'enveloppe de l'ADF, rechargez-la, appuyez sur la touche ▼, puis sélectionnez **DFDS** (fonctionnalité de saut de détection de double alimentation) sur le panneau de commande pour la définir sur **Oui**. Cela désactive **Détecter alimentation double** pour la prochaine numérisation, et vous pouvez de nouveau numériser. **DFDS** ne désactive que **Détecter alimentation double** pour une feuille.

### Informations connexes

➔ « Paramètres requis pour les originaux spéciaux dans Epson Scan 2 » à la page 73

## Originaux hétérogènes

### Caractéristiques des originaux hétérogènes de différents formats

Vous pouvez charger simultanément des originaux de dimensions 50,8×50,8 mm (2,0×2,0 pouces) à A4 (ou Letter). Vous pouvez aussi charger des documents de types et d'épaisseurs différentes.

#### ⚠ Important:

- ❑ Lors du placement et de la numérisation d'originaux composés de différents formats, les originaux peuvent être alimentés de travers, car tous les originaux ne sont pas pris en charge par les guides latéraux.
- ❑ Les originaux peuvent être coincés ou alimentés de travers si vous définissez des types différents ou des tailles très différentes d'originaux, comme dans les cas suivants.

- Papier fin et papier épais
- Papier au format A4 et format papier

Si les originaux sont alimentés de travers, vérifiez si l'image numérisée est disponible ou non.

## Caractéristiques et positionnement des originaux

**Remarque:**

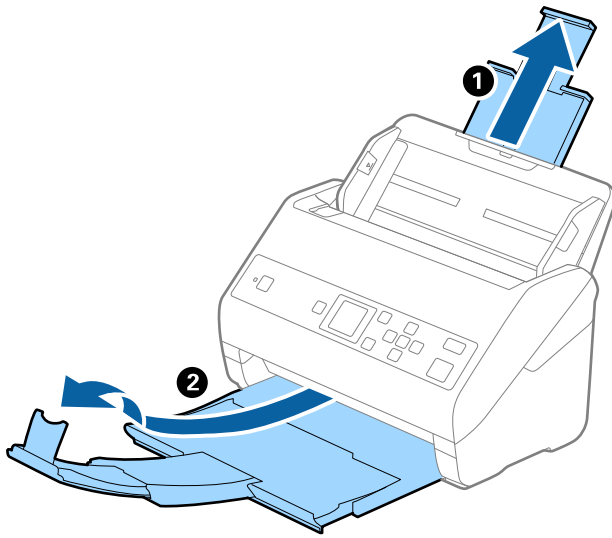
- ❑ Si les originaux sont coincés ou ne sont pas alimentés correctement, le mode **Lent** peut améliorer l'alimentation.
- ❑ Vous pouvez aussi numériser des documents de formats et types différents en les chargeant un par un avec la fonction **Mode Alimentation automatique**.

## Positionnement d'originaux hétérogènes de différents formats

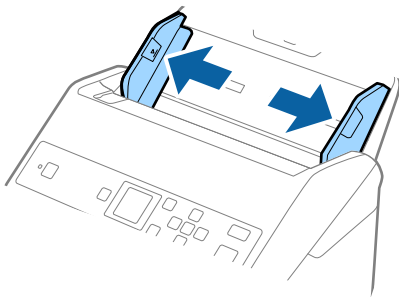
1. Déployez l'extension du bac d'insertion. Extrayez le bac de sortie, déployez son extension et relevez la butée.

**Remarque:**

Si des originaux épais sont présents, pour éviter qu'ils ne se coincent dans le bac de sortie ou en tombent, rangez ce dernier et ne l'utilisez pas.



2. Faites coulisser les guides latéraux du bac d'insertion au maximum vers l'extérieur.



## Caractéristiques et positionnement des originaux

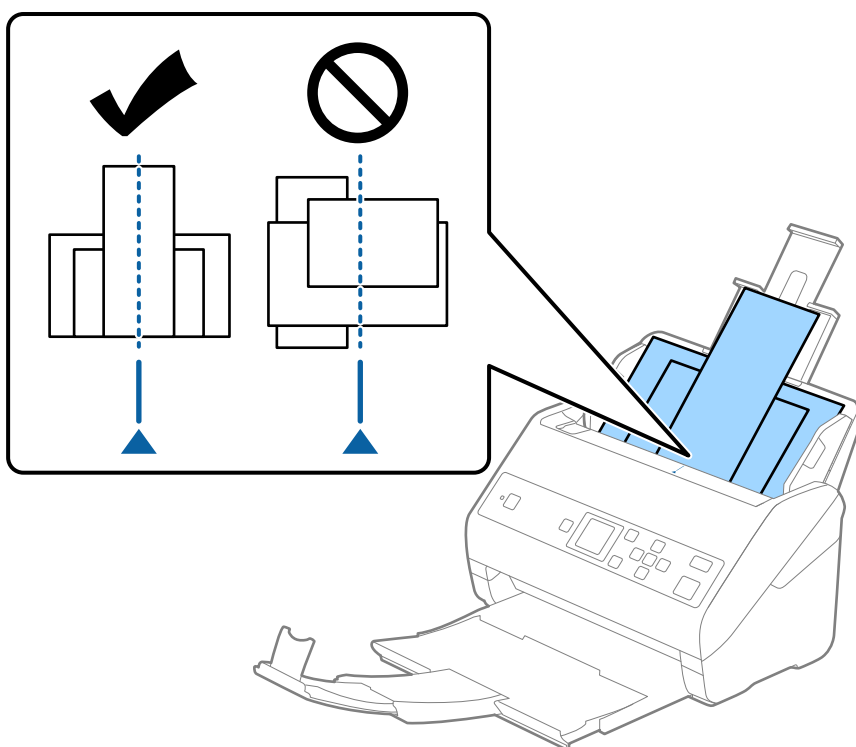
3. Chargez les originaux au centre du bac d'insertion par taille décroissante, le document le plus large étant derrière et le plus étroit devant.

**!** **Important:**

Vérifiez les points suivants lorsque vous définissez différentes tailles d'originaux.

- Faites glisser les originaux avec leurs bords d'attaque alignés, jusqu'à ce qu'ils rencontrent une résistance dans l'ADF.
- Définissez les originaux au centre du bac d'entrée. Référez-vous à la marque ▲ du scanner pour vous guider.
- Réglez directement les originaux.

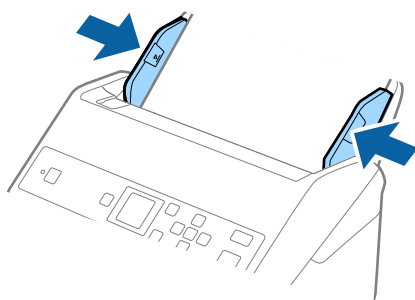
Autrement, les originaux pourraient être insérés de travers ou se bloquer.



**Remarque:**

Chargez les originaux dans le bac d'insertion face vers le bas, et décalez légèrement les bords d'attaque dans l'ADF.

4. Faites coulisser les guides latéraux pour les adapter à la largeur de l'original le plus large.



## Caractéristiques et positionnement des originaux

### Informations connexes

➔ « Numérisation d'originaux de différents formats ou types, un par un (Mode Alimentation automatique) » à la page 78

# Numérisation de base

## Numérisation à l'aide du panneau de commande

Vous pouvez numériser les originaux à partir du panneau de commande à l'aide des tâches créées dans Document Capture Pro (Windows)/Document Capture (Mac OS).

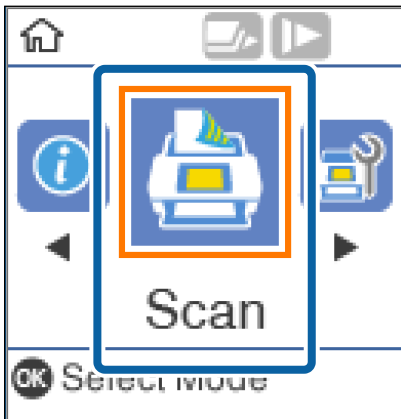
**Remarque:**

- ❑ Installez Document Capture Pro/Document Capture sur votre ordinateur avant de numériser, et créez la tâche. Il existe une tâche prédéfinie qui enregistre les images numérisées au format PDF.
- ❑ Document Capture Pro ne prend pas en charge Windows Vista/Windows XP.
- ❑ Assurez-vous que le scanner et l'ordinateur sont correctement connectés.

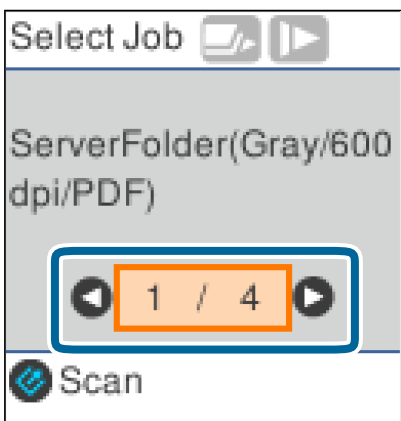
1. Placez les originaux.
2. Sélectionnez **Numérisation** sur l'écran d'accueil à l'aide de la touche ◀ ou ▶, puis appuyez sur la touche OK.

**Remarque:**

Si l'écran **Sélect. tâche** s'affiche sur le panneau de commande, passez à l'étape suivante.





3. Sur l'écran **Sélect. tâche**, sélectionnez la tâche à l'aide du bouton ◀ ou ▶.

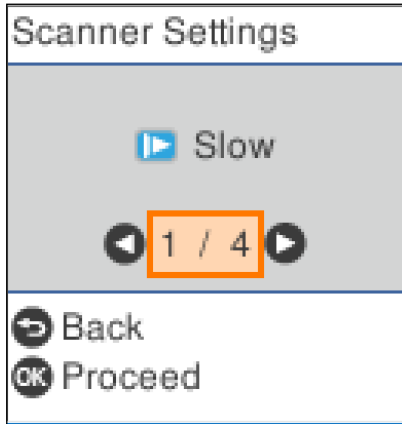




## Numérisation de base

**Remarque:**

- ❑ Vous pouvez commencer à numériser immédiatement l'écran **Sélect. tâche** à l'aide de la touche .
- ❑ Appuyez sur la touche  pour définir les **Param. du scanner**.




· **Lent** : Ralentit la vitesse de numérisation. Utilisez-le pour numériser des originaux susceptibles de se coincer, tel que du papier fin.

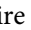

· **DFDS** : Ignore la détection de double insertion une fois et continue l'analyse. Utilisez-le pour numériser des originaux détectés sous forme de double insertion, comme des cartes en plastique ou des enveloppes.

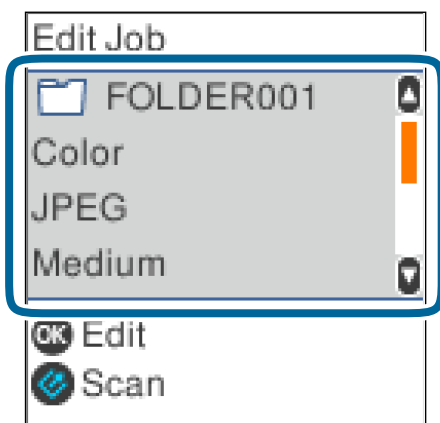
· **Protection papier** : Réduit les dommages induits aux originaux en arrêtant la numérisation immédiatement lorsqu'une erreur d'alimentation se produit.

· **Détecter saleté** : Détecte de la saleté sur la surface en verre à l'intérieur du scanner.

Après avoir défini **Param. du scanner**, appuyez sur  pour revenir à l'écran **Sélect. tâche**.

4. Appuyez sur le bouton **OK** pour afficher les paramètres de la tâche.
5. Vérifiez les paramètres de la tâche.

Vous pouvez faire défiler l'écran en utilisant la touche  ou .




## Numérisation de base

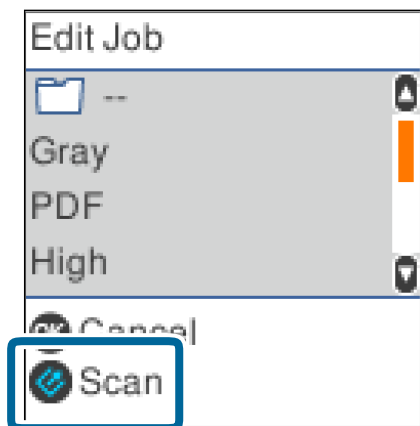
Si vous souhaitez modifier les paramètres de numérisation, appuyez sur la touche **OK**. Sélectionnez l'élément à l'aide de la touche ▲ ou ▼, puis modifiez le paramètre à l'aide de la touche ◀ ou ▶. Lorsque vous avez fini de modifier le travail, appuyez sur la touche **OK**.



**Remarque:**

Si vous définissez **Désactiver les modifications des réglages du travail sur le panneau de commande** dans Document Capture Pro/Document Capture, vous ne pouvez pas modifier les paramètres.

- Appuyez sur la touche  pour démarrer la numérisation.



### Informations connexes

- ➔ « Positionnement des originaux » à la page 27
- ➔ « Définition d'une tâche (numériser, enregistrer et envoyer) » à la page 75
- ➔ « Permettre à une tâche d'être exécuté à partir du panneau de commande (affectation de bouton) » à la page 76

## Numérisation à l'aide de Document Capture Pro (Windows)

Cette application vous permet d'effectuer de nombreuses tâches, telles qu'enregistrer l'image sur votre ordinateur, l'envoyer par e-mail, l'imprimer et l'envoyer sur un serveur ou un service cloud. Vous pouvez également utiliser de nombreuses méthodes pour trier les documents en fichiers séparés, comme détecter les codes-barres ou les

## Numérisation de base

caractères sur les pages. Vous pouvez aussi enregistrer les paramètres de numérisation d'une tâche, pour simplifier les opérations de numérisation.

Reportez-vous à l'aide Document Capture Pro pour obtenir des informations sur les fonctions.

**Remarque:**

*Document Capture Pro n'est pas pris en charge sous Windows Vista, Windows XP et Windows Server.*

1. Lancez l'application Document Capture Pro.

Windows 10

Cliquez sur le bouton Démarrer, puis sélectionnez **Epson Software > Document Capture Pro**.

Windows 8.1/Windows 8

Entrez le nom de l'application dans l'icône Rechercher, puis sélectionnez l'icône affichée.

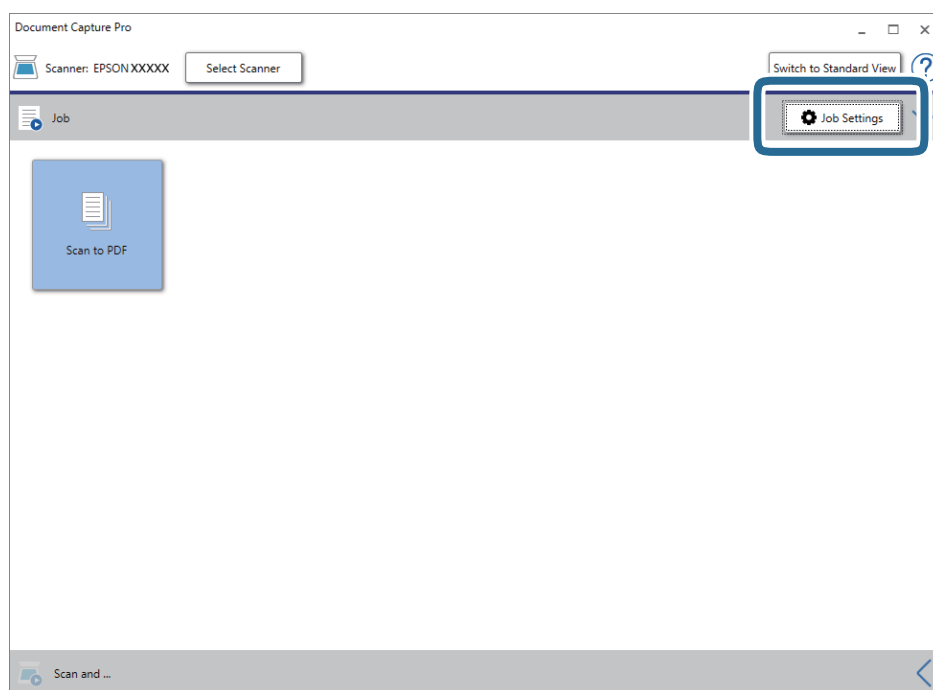
Windows 7

Cliquez sur le bouton Démarrer, puis sélectionnez **Tous les programmes > Epson Software > Document Capture Pro**.

**Remarque:**

*Vous devrez peut-être sélectionner dans la liste des scanners celui que vous voulez utiliser.*

2. Cliquez sur **Paramètres de travaux**.



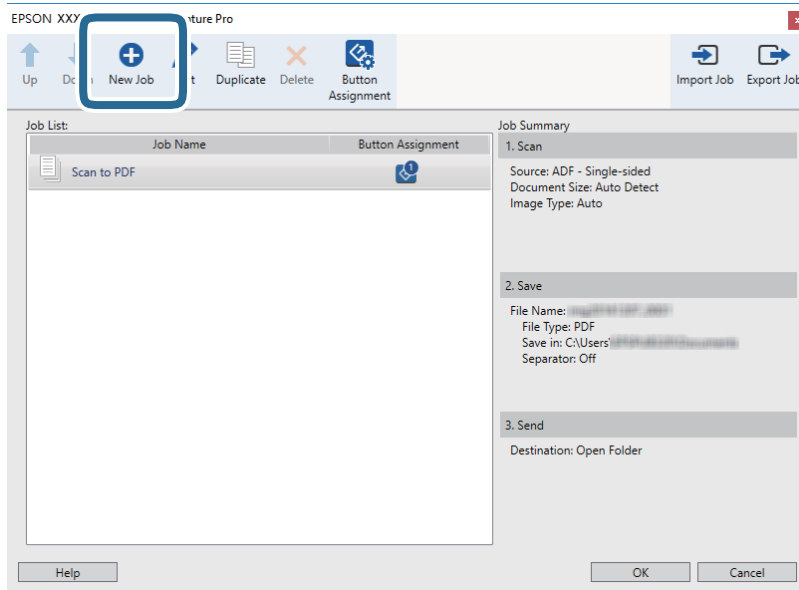
L'écran de la liste des tâches s'affichent.

**Remarque:**

*Une tâche prédéfinie vous permettant d'enregistrer des images numérisées au format PDF est disponible. Si vous utilisez cette tâche, passez cette procédure pour vous rendre à la 10ème procédure.*

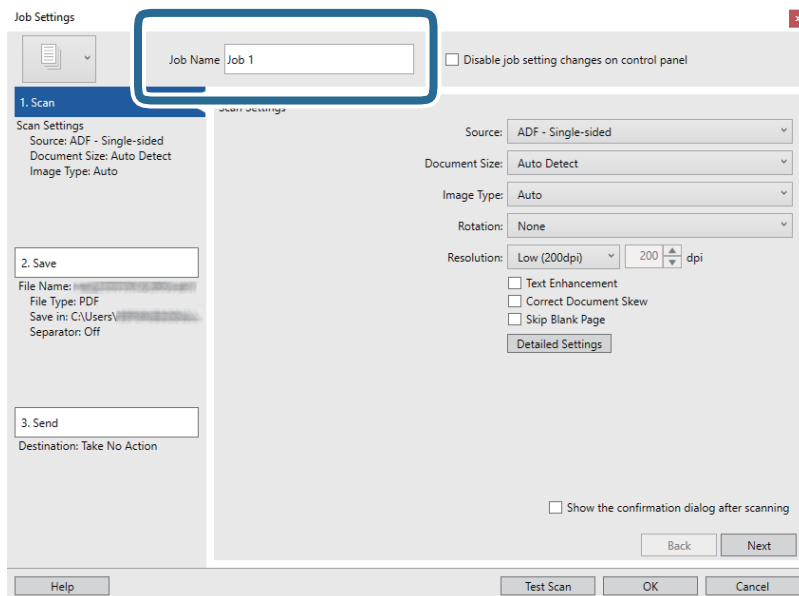
## Numérisation de base

3. Cliquez sur **Nouveau**.



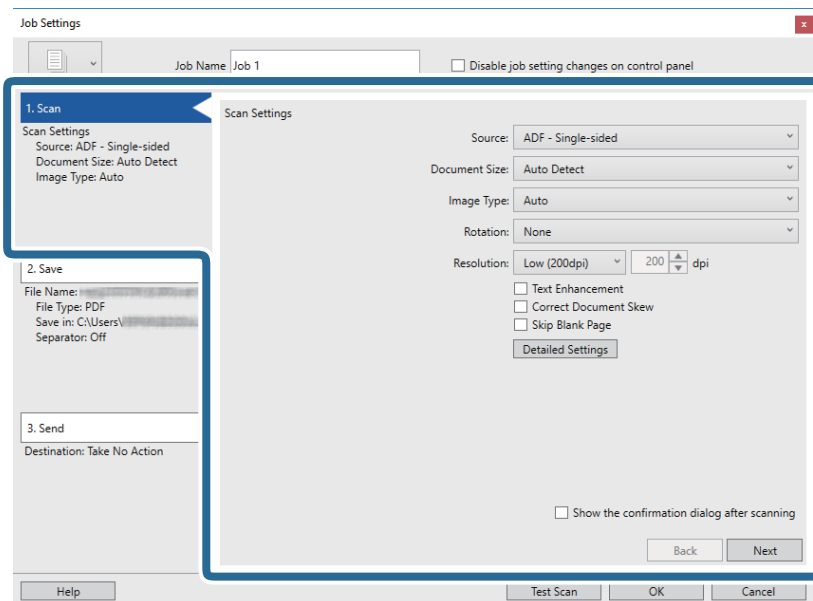
L'écran **Paramètres de travaux** s'affiche.

4. Définissez le **Nom du travail**.



## Numérisation de base

5. Définissez les paramètres de numérisation dans l'onglet **1. Numériser**.



- Source** : Sélectionnez l'emplacement de l'original. Sélectionnez recto-verso pour numériser les deux côtés des originaux.
- Taille du document** : Sélectionnez la taille de l'original positionné.
- Type d'image** : Sélectionnez la couleur à utiliser pour enregistrer l'image numérisée.
- Rotation** : Sélectionnez l'angle de rotation en fonction de l'original à numériser.
- Résolution** : Sélectionnez la résolution.

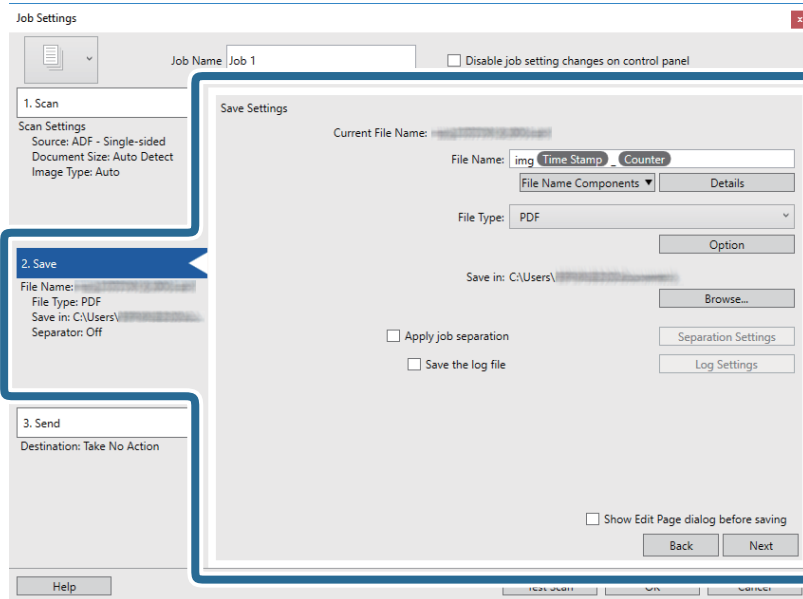
**Remarque:**

*Vous pouvez aussi ajuster l'image à l'aide des éléments suivants.*

- Optimisation du texte** : Rend clairs et nets les caractères flous de l'original.
- Redresser les documents** : Pour corriger l'angle de l'original.
- Ignorer les pages vierges** : Pour sauter les pages vierges figurant parmi les originaux.
- Touche Paramètres détaillés** : Sélectionnez les fonctionnalités Epson Scan 2 pour ajuster les images numérisées.

## Numérisation de base

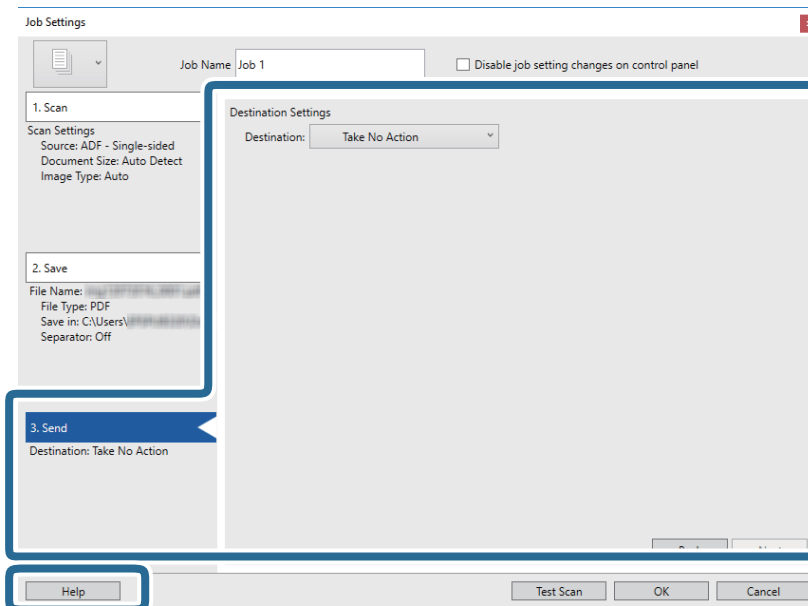
6. Cliquez sur **2. Enregistrer**, puis définissez les paramètres d'enregistrement.



- ❑ **Nom du fichier** : Définissez le nom du fichier à utiliser pour l'enregistrement de l'image numérisée. Cliquez sur **Détails** pour modifier les paramètres des éléments de composant pour le nom de fichier, puis cliquez sur **Composants du nom de fichier** pour ajouter les éléments.
- ❑ **Type de fichier** : Sélectionnez le format de sauvegarde dans la liste. Cliquez sur **Options** pour définir des paramètres détaillés pour le fichier.
- ❑ **Parcourir** : Sélectionnez le dossier de destination de l'image numérisée.
- ❑ **Appliquer sép. travaux** : Sélectionnez pour définir des paramètres de séparation.

7. Cliquez sur **3. Envoyer**, puis sélectionnez la **Destination**.

Les paramètres de destination apparaissent en fonction de la destination sélectionnée. Si nécessaire, définissez des paramètres détaillés. Cliquez sur **Aide** pour obtenir plus de détails sur un élément.

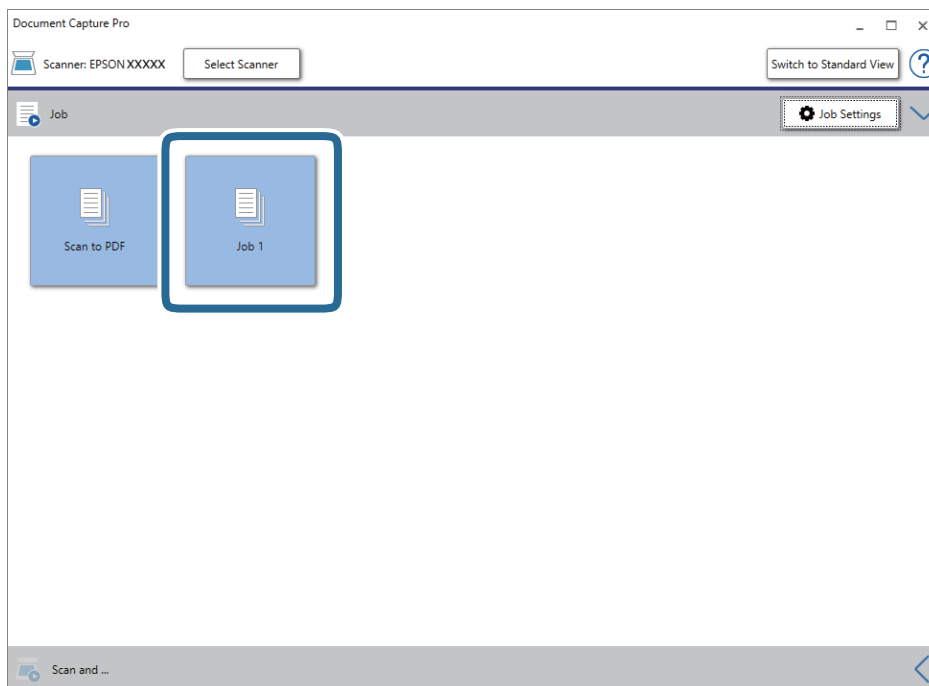


## Numérisation de base

**Remarque:**

- ❑ Si vous voulez envoyer l'image vers un service cloud, vous devez d'abord paramétrer votre compte avec le service Cloud.
- ❑ Si vous voulez utiliser Evernote comme destination, téléchargez l'application Evernote sur le site web Evernote Corporation et installez-la avant d'utiliser cette fonction.

8. Cliquez ici **OK** pour fermer l'écran **Paramètres de travaux**.
9. Cliquez sur **OK** pour fermer l'écran de la liste des tâches.
10. Positionnez l'original.
11. Cliquez sur l'icône de la tâche.




La tâche sélectionnée est réalisée.

12. Suivez les instructions affichées à l'écran.

L'image numérisée est enregistrée en utilisant les paramètres que vous avez définis pour la tâche.

**Remarque:**

Vous pouvez numériser les originaux et envoyer l'image numérisée sans utiliser la tâche. Cliquez sur  sur la barre **Numériser et...**, puis cliquez sur la destination vers laquelle vous souhaitez envoyer l'image numérisée.

### Informations connexes

- ➔ « Positionnement des originaux » à la page 27
- ➔ « Document Capture Pro/Document Capture » à la page 17
- ➔ « Définition d'une tâche (numériser, enregistrer et envoyer) » à la page 75
- ➔ « Définir une résolution qui convient à l'usage de la numérisation » à la page 73

---

## Numérisation à l'aide de Document Capture (Mac OS)

Cette application vous permet d'effectuer de nombreuses tâches, telles qu'enregistrer l'image sur votre ordinateur, l'envoyer par e-mail, l'imprimer et l'envoyer sur un serveur ou un service cloud. Vous pouvez aussi enregistrer les paramètres de numérisation d'une tâche, pour simplifier les opérations de numérisation.

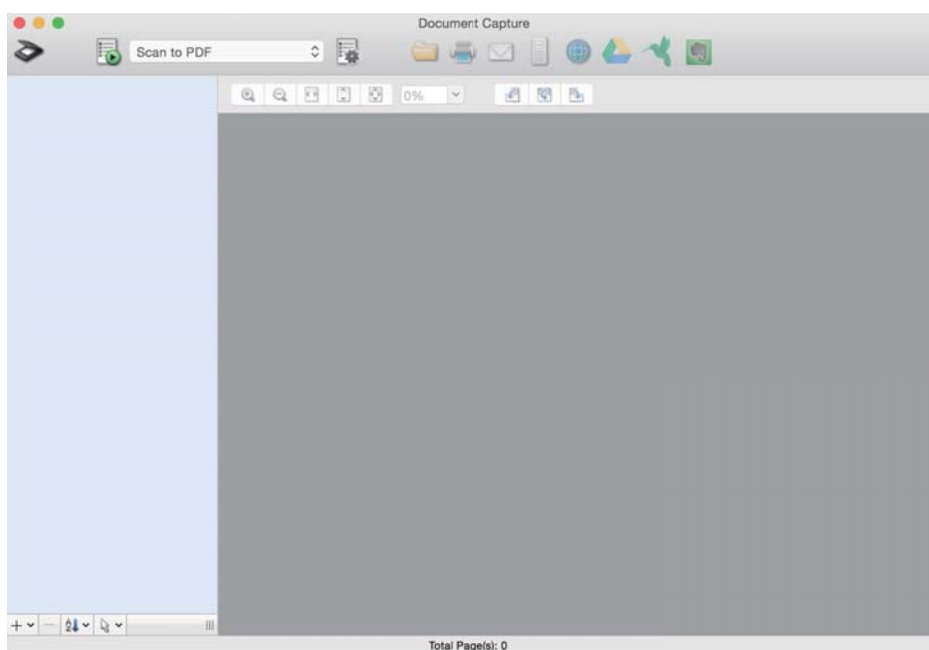
Reportez-vous à l'aide Document Capture pour obtenir des informations sur les fonctions.

**Remarque:**

*N'utilisez pas la fonction de changement rapide de compte utilisateur lorsque vous utilisez votre scanner.*

1. Lancez l'application Document Capture.

Sélectionnez **Finder > Aller > Applications > Epson Software > Document Capture**.




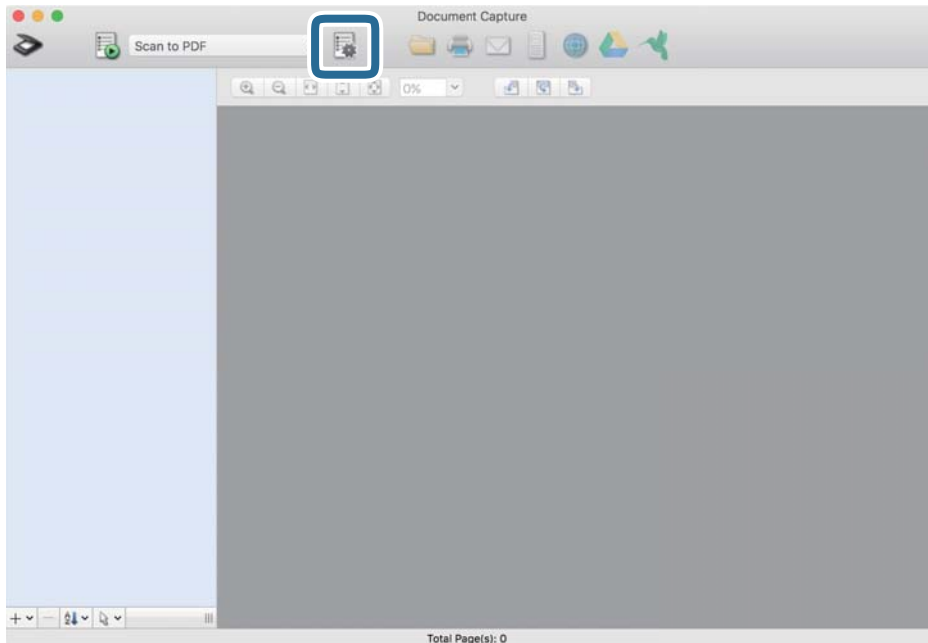
**Remarque:**

*Vous devrez peut-être sélectionner dans la liste des scanners celui que vous voulez utiliser.*



## Numérisation de base

2. Cliquez sur .

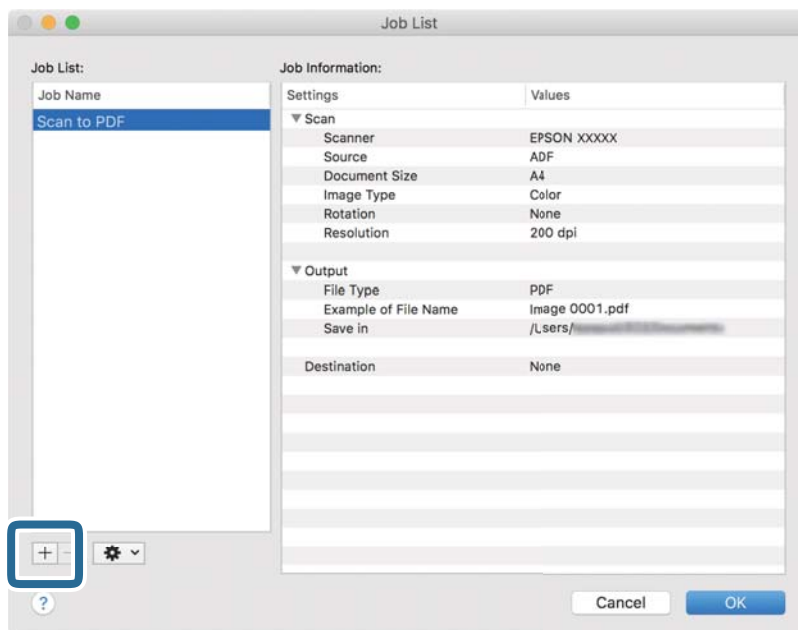


L'écran **Liste des travaux** s'affiche.

**Remarque:**

Une tâche prédéfinie vous permettant d'enregistrer des images numérisées au format PDF est disponible. Si vous utilisez cette tâche, passez cette procédure pour vous rendre à la 10ème procédure.

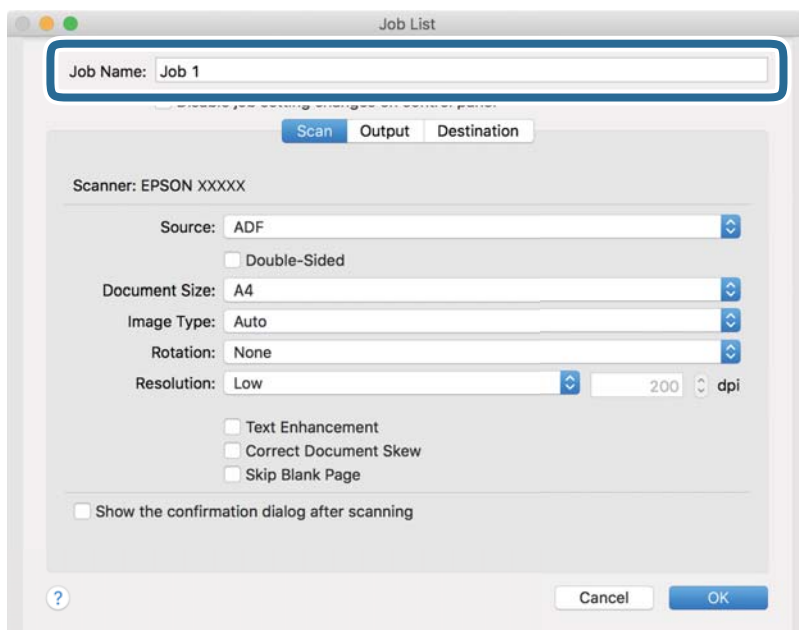
3. Cliquez sur l'icône +.



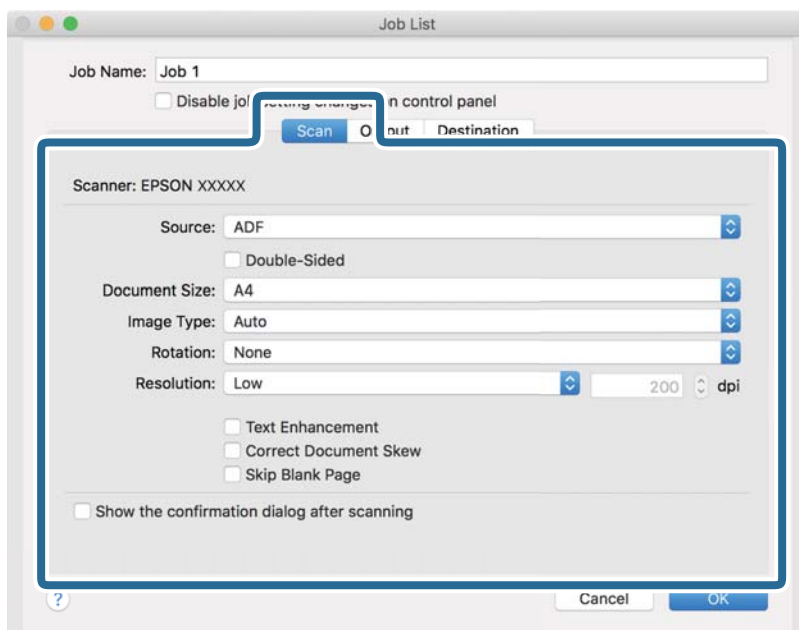
L'écran de paramètre de la tâche s'affiche.

## Numérisation de base

### 4. Définissez le **Nom du travail**.



### 5. Définissez les paramètres de numérisation dans l'onglet **Scanner**.



- ❑ **Source** : Sélectionnez l'emplacement de l'original. Sélectionnez recto-verso pour numériser les deux côtés des originaux.
- ❑ **Taille du document** : Sélectionnez la taille de l'original positionné.
- ❑ **Type d'image** : Sélectionnez la couleur à utiliser pour enregistrer l'image numérisée.
- ❑ **Rotation** : Sélectionnez l'angle de rotation en fonction de l'original à numériser.
- ❑ **Résolution** : Sélectionnez la résolution.

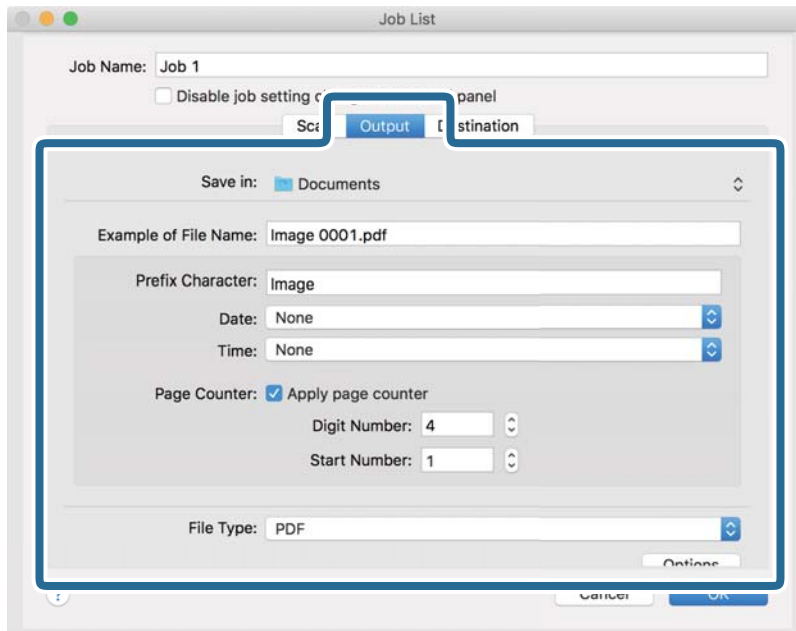
## Numérisation de base

**Remarque:**

Vous pouvez aussi ajuster l'image à l'aide des éléments suivants.

- Optimisation du texte** : Rend clairs et nets les caractères flous de l'original.
- Redresser les documents** : Pour corriger l'angle de l'original.
- Ignorer les pages vierges** : Pour sauter les pages vierges figurant parmi les originaux.

6. Cliquez sur **Sortie**, puis définissez les paramètres de sortie.

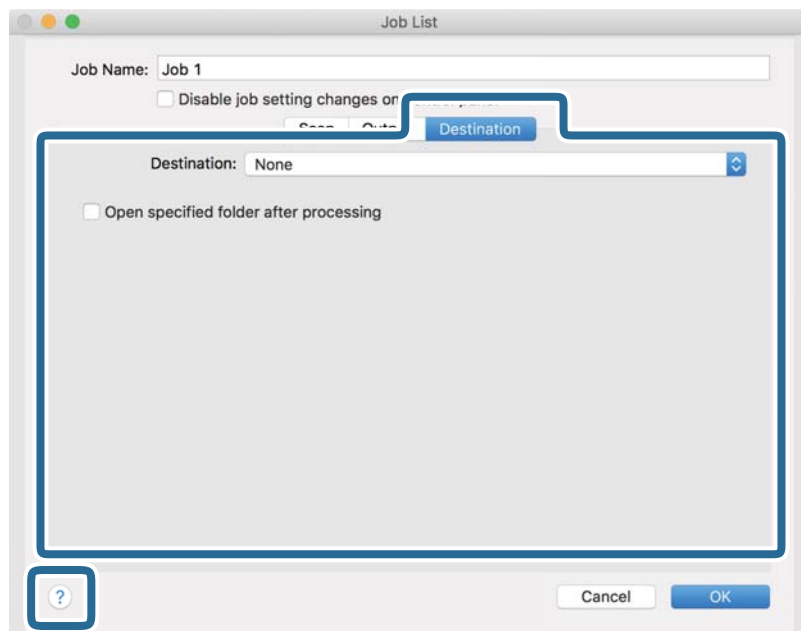


- Enregistrer dans** : Sélectionnez le dossier de destination de l'image numérisée.
- Exemple de nom de fichier** : Affichez un exemple de nom de fichier pour les paramètres actuels.
- Caractère préfixe** : Définissez un préfixe pour le nom du fichier.
- Date** : Ajoutez la date au nom du fichier.
- Heure** : Ajoutez l'heure au nom du fichier.
- Compteur de page** : Ajoutez le compteur de pages au nom de fichier.
- Type de fichier** : Sélectionnez le format de sauvegarde dans la liste. Cliquez sur **Options** pour définir des paramètres détaillés pour le fichier.

## Numérisation de base

7. Cliquez sur **Destination**, puis sélectionnez la **Destination**.

Les paramètres de destination apparaissent en fonction de la destination sélectionnée. Si nécessaire, définissez des paramètres détaillés. Cliquez sur l'icône ? (Aide) pour obtenir plus de détails sur chaque élément.




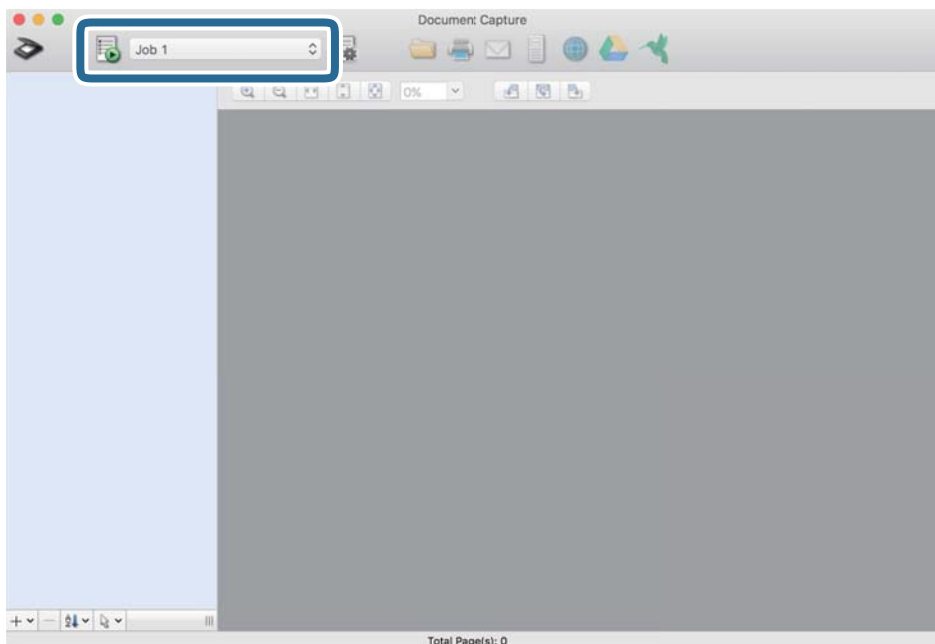
**Remarque:**

- Si vous voulez envoyer l'image vers un service cloud, vous devez d'abord paramétrer votre compte avec le service Cloud.
- Si vous voulez utiliser Evernote comme destination, téléchargez l'application Evernote sur le site web Evernote Corporation et installez-la avant d'utiliser cette fonction.

8. Cliquez sur **OK** pour fermer l'écran des paramètres de la tâche.
9. Cliquez ici **OK** pour fermer l'écran **Liste des travaux**.
10. Positionnez l'original.

## Numérisation de base

11. Sélectionnez la tâche dans la liste déroulante, puis cliquez sur l'icône .




La tâche sélectionnée est réalisée.

12. Suivez les instructions affichées à l'écran.

L'image numérisée est enregistrée en utilisant les paramètres que vous avez définis pour la tâche.

**Remarque:**

Vous pouvez numériser les originaux et envoyer l'image numérisée sans utiliser la tâche. Cliquez sur  et définissez les paramètres de numérisation, puis cliquez sur **Scanner**. Cliquez ensuite sur la destination vers laquelle vous souhaitez envoyer l'image numérisée.

### Informations connexes

- ➔ « Positionnement des originaux » à la page 27
- ➔ « Document Capture Pro/Document Capture » à la page 17
- ➔ « Définir une résolution qui convient à l'usage de la numérisation » à la page 73

---

## Numérisation à l'aide d'Epson Scan 2

Vous pouvez numériser les originaux en utilisant des paramètres spécifiques aux documents texte.

1. Positionnez l'original.
2. Lancez l'application Epson Scan 2.
  - Windows 10/Windows Server 2016  
Cliquez sur le bouton Démarrer, puis sélectionnez **EPSON > Epson Scan 2**.
  - Windows 8.1/Windows 8/Windows Server 2012 R2/Windows Server 2012  
Entrez le nom de l'application dans l'icône Rechercher, puis sélectionnez l'icône affichée.

## Numérisation de base

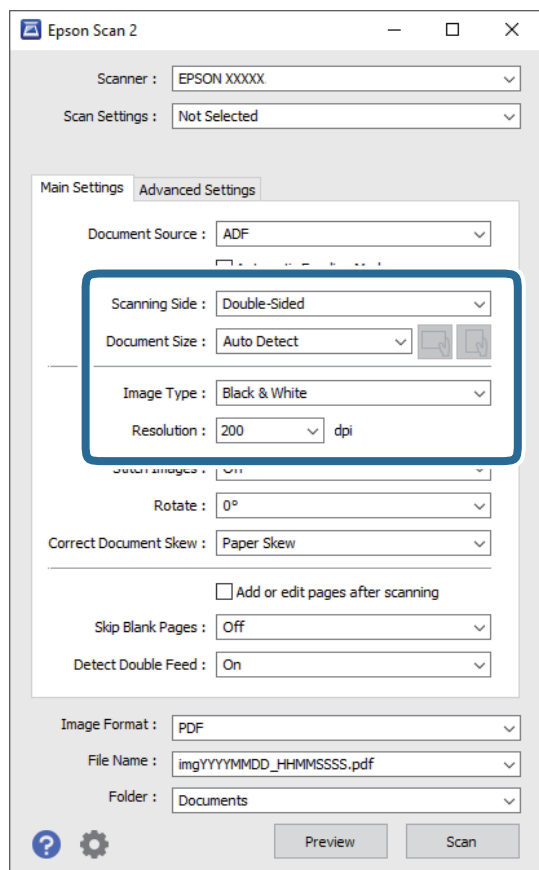
- ❑ Windows 7/Windows Vista/Windows XP/Windows Server 2008 R2/Windows Server 2008/Windows Server 2003 R2/Windows Server 2003

Cliquez sur le bouton Démarrer, puis sélectionnez **Tous les programmes** (ou **Programmes**) > **EPSON** > **Epson Scan 2** > **Epson Scan 2**.

- ❑ Mac OS


Sélectionnez **Aller** > **Applications** > **Epson Software** > **Epson Scan 2**.

3. Définissez les paramètres suivants dans l'onglet **Paramètres principaux**.



- ❑ **Face de numérisation** : Sélectionnez la face de l'original à numériser. Sélectionnez **Double** pour numériser les deux côtés des originaux.

- ❑ **Taille du document** : Sélectionnez la taille de l'original positionné.

- ❑ Touches  (orientation originale) : Sélectionnez l'orientation défini l'original positionné. Selon la taille de l'original, cet élément peut être défini automatiquement sans pouvoir être modifié.

- ❑ **Type d'image** : Sélectionnez la couleur à utiliser pour enregistrer l'image numérisée.

- ❑ **Résolution** : Sélectionnez la résolution.

## Numérisation de base

**Remarque:**

- Chargeur** est automatiquement défini en tant que **Source du document**.
- Vous pouvez également définir les réglages suivants sur l'onglet **Paramètres principaux**.
  - Img juxtaposées** : Sélectionnez pour associer les illustrations arrière et avant lors de la numérisation des deux côtés document.
  - Pivoter** : Sélectionnez pour tourner le document dans le sens horaire et le scanner.
  - Corriger document en biais** : Pour corriger l'angle de l'original.
  - Ajouter/éditer apr. numéris.** : Sélectionnez pour ajouter différents originaux ou modifier (tourner, déplacer et supprimer) les pages numérisées après la numérisation.
  - Sauter pages blanches** : Pour sauter les pages vierges figurant parmi les originaux.
  - Détecter alimentation double** : Sélectionnez cette option pour afficher un avertissement lorsque plusieurs originaux sont insérés à la fois.

4. Si nécessaire, définissez d'autres paramètres.

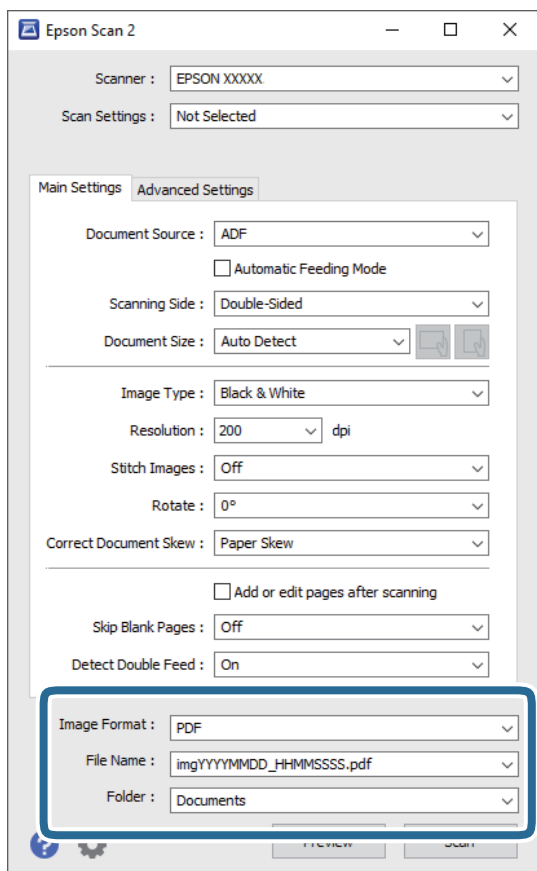
- Vous pouvez prévisualiser l'image numérisée du premier côté de la première page des originaux. Chargez uniquement la première page de vos originaux dans le bac d'insertion et cliquez sur la touche **Aperçu**. La fenêtre d'aperçu s'ouvre, l'aperçu de l'image s'affiche et la page est éjectée du scanner.  
Remettez la page éjectée avec le reste des originaux.
- Dans l'onglet **Paramètres avancés**, vous pouvez ajuster l'image en utilisant des paramètres spécifiques aux documents texte comme suit.
  - Retirer arrière-plan** : Sélectionnez pour retirer l'arrière-plan des originaux.
  - Optimisation du texte** : Rend clairs et nets les caractères flous de l'original.
  - Segmentation zone auto** : Améliore la netteté des caractères et le lissé des images lors de la numérisation en noir et blanc d'un document contenant des illustrations.
  - Discrimination** : Sélectionnez pour retirer la couleur indiquée de l'image numérisée ou l'enregistrer en niveaux de gris ou en noir et blanc. Par exemple, vous pouvez effacer lors de la numérisation les marques ou notes écrites au marqueur dans les marges.
  - Accentuer la couleur** : Sélectionnez pour améliorer la couleur spécifiée de l'image numérisée, puis l'enregistrer en niveaux de gris ou en noir et blanc. Vous pouvez, par exemple, améliorer des lettres ou des lignes de couleur pâle.

**Remarque:**

*Certains éléments peuvent ne pas être disponibles, en fonction des autres paramètres sélectionnés.*

## Numérisation de base


5. Définissez les paramètres d'enregistrement du fichier.



- ❑ **Format de l'image** : Sélectionnez le format de sauvegarde dans la liste.  
Vous pouvez définir des paramètres spécifiques à chaque format d'enregistrement sauf pour BITMAP et PNG. Une fois le format sélectionné, sélectionnez **Options** dans la liste.
- ❑ **Nom de fichier** : Vérifiez le nom de fichier enregistré affiché.  
Vous pouvez modifier les paramètres du nom de fichier en sélectionnant **Paramètre** dans la liste.
- ❑ **Dossier** : Sélectionnez le dossier de destination de l'image numérisée dans la liste.  
Vous pouvez sélectionner un autre dossier ou en créer un en sélectionnant **Sélectionner** dans la liste.

6. Cliquez sur **Numériser**.

**Remarque:**

- ❑ Vous pouvez également lancer la numérisation en appuyant sur la touche  du scanner.
- ❑ Si vous voulez numériser des originaux susceptibles de provoquer un bouchage, par exemple en papier fin, activez **Lent** du panneau de commande pour ralentir la vitesse de numérisation.  
Appuyez sur la touche ▼, puis sélectionnez **Param. du scanner** > **Lent**.

L'image numérisée est enregistrée dans le dossier indiqué.

### Informations connexes

- ➔ « Positionnement des originaux » à la page 27
- ➔ « Epson Scan 2 » à la page 17



## Numérisation de base

➔ « Définir une résolution qui convient à l'usage de la numérisation » à la page 73

## Paramètres requis pour les originaux spéciaux dans Epson Scan 2

Lorsque vous numérisez des originaux spéciaux, vous devez définir certains éléments dans l'onglet **Paramètres principaux** de Epson Scan 2.

Type d'original	Paramètres requis
Enveloppes	Sélectionnez <b>Non</b> dans <b>Détecter alimentation double</b> .
Cartes en plastique	Sélectionnez <b>Carte plastique (Paysage)</b> dans la liste <b>Taille du document</b> ou sélectionnez <b>Non</b> dans <b>Détecter alimentation double</b> .
Feuille support	<p><input type="checkbox"/> Si vous sélectionnez <b>Détection automatique</b> dans la liste <b>Taille du document</b>, l'angle de l'original est automatiquement corrigé même si vous sélectionnez <b>Dim. Source</b> dans <b>Corriger document en biais</b>.</p> <p><input type="checkbox"/> Si vous sélectionnez un autre format que <b>Détection automatique</b> dans la liste <b>Taille du document</b>, vous pouvez utiliser uniquement <b>Contenu en biais</b> avec <b>Corriger document en biais</b>.</p> <p>Lorsque cette option est sélectionnée, <b>Papier en biais</b> n'est pas appliqué. Lorsque vous sélectionnez <b>Papier et contenu en biais</b>, seul l'angle du contenu est corrigée.</p>
Originaux grand format	Si le format de l'original que vous voulez numériser ne figure pas dans la liste <b>Taille du document</b> , sélectionnez <b>Personnaliser</b> pour ouvrir la fenêtre <b>Paramètres de la taille du document</b> . Ensuite, créez le format manuellement dans la fenêtre.
Original long	Si le format n'est pas indiqué dans la liste <b>Taille du document</b> , sélectionnez <b>Dét. autom.(papier long)</b> ou <b>Personnaliser</b> pour créer un format de document personnalisé.
Cartes plastifiées	<p>Pour numériser des zones transparentes autour des bords, sélectionnez <b>Personnaliser</b> dans la liste <b>Taille du document</b> pour ouvrir la fenêtre <b>Paramètres de la taille du document</b>. Ensuite, sélectionnez <b>Numériser les cartes laminées</b> dans la fenêtre.</p> <p><b>Remarque:</b> Selon l'original, il est possible que vous n'obteniez pas l'effet souhaité. Si les zones transparentes autour des bords ne sont pas numérisées, sélectionnez <b>Personnaliser</b> dans la liste <b>Taille du document</b> puis créez le format manuellement.</p>

### Informations connexes

➔ « Positionnement des originaux » à la page 27

## Définir une résolution qui convient à l'usage de la numérisation

### Avantages et inconvénients de l'augmentation de la résolution

La résolution indique le nombre de pixels (la plus petite partie d'une image) pour chaque pouce (25,4 mm), et est mesurée en ppp (points par pouce). L'avantage de l'augmentation de la résolution est que les détails de l'image deviennent plus fins. L'inconvénient est que la taille du fichier augmente en conséquence.

- La taille de fichier augmente

(Lorsque vous doublez la résolution, la taille de fichier devient environ quatre fois plus importante.)

**Numérisation de base**

- La numérisation, l'enregistrement et la lecture de l'image prennent beaucoup de temps
- L'envoi et la réception d'e-mails et de télécopies prennent beaucoup de temps
- L'image devient trop grande pour s'afficher à l'écran ou être imprimée sur du papier

**Liste des résolutions recommandées pour votre besoin**

Consultez le tableau et définissez la résolution appropriée pour votre image numérisée.

<b>But</b>	<b>Résolution (référence)</b>
Affichage à l'écran Envoi par e-mail	Jusqu'à 200 ppp
Reconnaissance optique de caractères (OCR) Création d'un PDF avec recherche	200 à 300 ppp
Impression avec une imprimante Envoi par fax	200 à 300 ppp

# Numérisation avancée

---

## Définition d'une tâche (numériser, enregistrer et envoyer)

Les opérations sont une tâche si elles sont réalisées dans cet ordre : **1. Numériser** > **2. Enregistrer** > **3. Envoyer**.

L'enregistrement d'une série d'opérations au sein d'une tâche à l'aide de Document Capture Pro (Windows), Document Capture (Mac OS) ou Document Capture Pro Server (Windows Server) vous permet de les réaliser en sélectionnant simplement cette tâche.

**Remarque:**

*Document Capture Pro ne prend pas en charge Windows Vista/Windows XP.*

## Création et enregistrement d'une tâche (Windows)

Explique comment définir une tâche dans Document Capture Pro. Reportez-vous à l'aide Document Capture Pro pour obtenir des informations sur les fonctions.


1. Lancez l'application Document Capture Pro.
2. Cliquez sur **Paramètres de travaux** en haut de l'écran.  
La **Liste des travaux** s'affiche.
3. Cliquez sur **Nouveau**.  
L'écran **Paramètres de travaux** s'affiche.
4. Définissez les paramètres de la tâche dans l'écran **Paramètres de travaux**.
  - Nom du travail** : Saisissez le nom de la tâche que vous souhaitez enregistrer.
  - 1. Numériser (Paramètres de numérisation)** : Définissez les paramètres de numérisation, tels que la taille des originaux ou la résolution.
  - 2. Enregistrer (Enregistrer les paramètres)** : Définissez le format et l'emplacement d'enregistrement, les règles de nommage des fichiers, etc. Vous pouvez trier et enregistrer les images numérisées continues en utilisant différentes méthodes de détection, telles que l'insertion de pages vierges entre les originaux ou les code-barres sur les originaux.
  - 3. Envoyer (Param. de destination)** : Sélectionnez l'emplacement d'enregistrement des images numérisées. Vous pouvez les envoyer par e-mail ou sur un serveur FTP ou Web.
5. Cliquez sur **OK** pour revenir à l'écran **Liste des travaux**.  
La tâche créée est enregistrée dans la **Liste des travaux**.
6. Cliquez sur **OK** pour revenir en haut de l'écran.

### Informations connexes

- ➔ « Document Capture Pro/Document Capture » à la page 17
- ➔ « Numérisation à l'aide de Document Capture Pro (Windows) » à la page 58

## Création et enregistrement d'une tâche (Mac OS)

Explique comment définir une tâche dans Document Capture. Reportez-vous à l'aide Document Capture pour obtenir des informations sur les fonctions.

1. Lancez l'application Document Capture.
2. Cliquez sur l'icône  de la fenêtre principale.  
La fenêtre **Liste des travaux** s'affiche.
3. Cliquez sur l'icône +.  
La fenêtre **Paramètres de travaux** s'affiche.
4. Définissez les paramètres de la tâche dans la fenêtre **Paramètres de travaux**.
  - Nom du travail** : saisissez le nom de la tâche que vous souhaitez enregistrer.
  - Numériser** : définissez les paramètres de numérisation, tels que la taille des originaux ou la résolution.
  - Sortie** : définissez le format et l'emplacement d'enregistrement, les règles de nommage des fichiers, etc.
  - Destination** : sélectionnez l'emplacement d'enregistrement des images numérisées. Vous pouvez les envoyer par e-mail ou sur un serveur FTP ou Web.
5. Cliquez sur **OK** pour revenir à la fenêtre **Liste des travaux** .  
La tâche créée est enregistrée dans la **Liste des travaux** .
6. Cliquez sur **OK** pour revenir à la fenêtre principale.

### Informations connexes

- ➔ [« Document Capture Pro/Document Capture » à la page 17](#)
- ➔ [« Numérisation à l'aide de Document Capture \(Mac OS\) » à la page 64](#)

---

## Permettre à une tâche d'être exécuté à partir du panneau de commande (affectation de bouton)

L'affectation en avance d'une tâche au panneau de commande du scanner à l'aide de Document Capture Pro (Windows), Document Capture (Mac OS) ou Document Capture Pro Server (Windows Server), permet d'exécuter des tâches à partir du panneau de commande.

### Remarque:

*Document Capture Pro ne prend pas en charge Windows Vista/Windows XP.*

## Affectation d'une tâche au panneau de commande (Windows)

Explique comment affecter une tâche au panneau de commande du scanner dans Document Capture Pro. Reportez-vous à l'aide Document Capture Pro pour obtenir des informations sur les fonctions.

1. Lancez l'application Document Capture Pro.

## Numérisation avancée



2. Cliquez sur **Paramètres de travaux** en haut de l'écran  
La **Liste des travaux** s'affiche.
3. Cliquez sur **Paramètres d'événements**.  
L'écran **Paramètres d'événements** s'affiche.
4. Dans le menu déroulant, sélectionnez la tâche que vous voulez exécuter sur le panneau de commande.
5. Cliquez sur **OK** pour revenir à l'écran **Liste des travaux** .  
La tâche est affectée au panneau de commande du scanner.
6. Cliquez sur **OK** pour revenir en haut de l'écran.

### Informations connexes

- ➔ [« Document Capture Pro/Document Capture » à la page 17](#)
- ➔ [« Numérisation à l'aide du panneau de commande » à la page 56](#)

## Affectation d'une tâche au panneau de commande (Mac OS)

Explique comment affecter une tâche au panneau de commande du scanner dans Document Capture. Reportez-vous à l'aide Document Capture pour obtenir des informations sur les fonctions.

1. Lancez l'application Document Capture.
2. Cliquez sur l'icône  de la fenêtre principale.  
La fenêtre **Liste des travaux** s'affiche.
3. Cliquez sur l'icône  et sélectionnez **Paramètres événements**.
4. Dans le menu déroulant, sélectionnez la tâche que vous voulez exécuter sur le panneau de commande.
5. Cliquez sur **OK** pour revenir à la fenêtre **Liste des travaux** .  
La tâche est affectée au panneau de commande du scanner.
6. Cliquez sur **OK** pour revenir à la fenêtre principale.

### Informations connexes

- ➔ [« Document Capture Pro/Document Capture » à la page 17](#)
- ➔ [« Numérisation à l'aide du panneau de commande » à la page 56](#)

## Numérisation d'originaux de différents formats ou types, un par un (Mode Alimentation automatique)

Vous pouvez numériser des originaux de différents formats ou types un par un à l'aide de Mode Alimentation automatique. Dans ce mode, le scanner démarre automatiquement la numérisation lorsque des originaux sont chargés dans l'ADF.

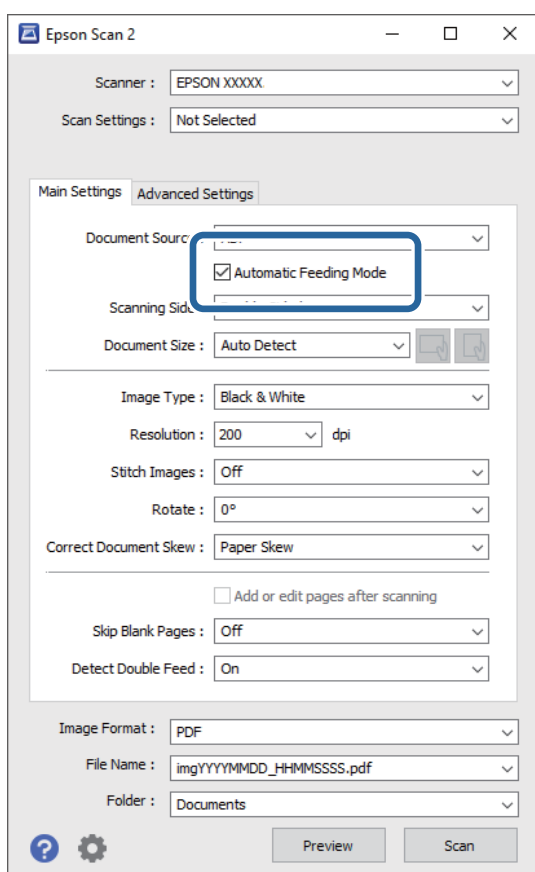
Lorsque vous utilisez **Document Capture Pro**, vous pouvez également utiliser Mode Alimentation automatique.

1. Lancez l'application Epson Scan 2.

**Remarque:**

Lorsque vous utilisez *Document Capture Pro*, vous pouvez ouvrir la fenêtre *Epson Scan 2* en appuyant sur la touche **Paramètres détaillés** de l'écran **Paramètres de numérisation**.

2. Sélectionnez **Mode Alimentation automatique** dans l'onglet **Paramètres principaux**.



3. Définissez d'autres paramètres de numérisation dans la fenêtre principale de Epson Scan 2.
4. Cliquez sur **Numériser**.

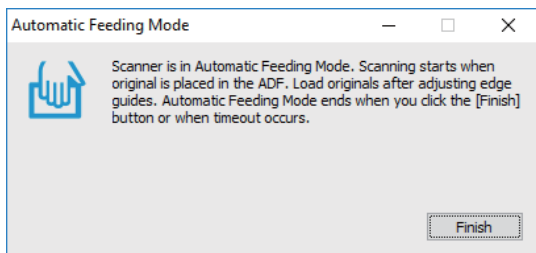
**Remarque:**

Lorsque vous utilisez *Document Capture Pro*, cliquez sur **Enregistrer** pour enregistrer les paramètres de numérisation. Lorsque vous commencez à numériser, Mode Alimentation automatique se lance.

Mode Alimentation automatique démarre.

## Numérisation avancée

La fenêtre **Mode Alimentation automatique** s'affiche sur votre ordinateur et le scanner.



- Réglez les guides latéraux et positionnez l'original dans l'ADF.

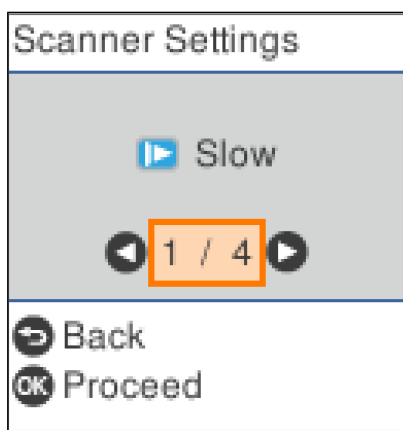
La numérisation démarre automatiquement.

- Lorsque la numérisation s'arrête, placez l'original suivant dans l'ADF.

Répétez cette procédure jusqu'à ce que vous ayez numérisé tous les originaux.

**Remarque:**

Appuyez sur la touche ▼ pour définir les **Param. du scanner**.



- **Lent** : Ralentit la vitesse de numérisation. Utilisez-le pour numériser des originaux susceptibles de se coincer, tel que du papier fin.

- **DFDS** : Ignore la détection de double insertion une fois et continue l'analyse. Utilisez-le pour numériser des originaux détectés sous forme de double insertion, comme des cartes en plastique ou des enveloppes.

- **Protection papier** : Réduit les dommages induits aux originaux en arrêtant la numérisation immédiatement lorsqu'une erreur d'alimentation se produit.

- **Détecter saleté** : Détecte de la saleté sur la surface en verre à l'intérieur du scanner.

- Après avoir numérisé tous les originaux, fermez Mode Alimentation automatique.

Pressez le bouton ⏏ du scanner ou **Terminer** dans l'écran **Mode Alimentation automatique** affichée sur votre ordinateur.

**Remarque:**

Vous pouvez définir des paramètres de délai d'expiration pour quitter **Mode Alimentation automatique**.

Sélectionnez **Paramètre** dans la liste **Source du document** pour ouvrir la fenêtre **Paramètres de la source du document**. Définissez **Délai maximum du mode Alimentation automatique (minutes)** sur l'écran qui s'affiche.

L'image numérisée est enregistrée dans le dossier indiqué.

**Informations connexes**

➔ « Positionnement des originaux » à la page 27

## Fonction de séparation (pour Windows uniquement)

Vous pouvez utiliser la fonction de séparation si vous utilisez Document Capture Pro.

La saisie d'un code-barre ou d'informations de texte, mais également l'insertion de pages vierges entre les pages d'un document, vous permet d'identifier et de séparer ou trier automatiquement des documents compliqués à l'aide de leurs informations de code-barre.

Si vous numérisez plusieurs documents et utilisez les informations de séparation ou un nombre spécifié de pages pour séparer le document en plusieurs fichiers, chaque fichier séparé peut être enregistré dans un dossier spécifique.

Vous pouvez, à titre d'exemple, définir les paramètres de séparation suivants.

**Remarque:**

*Document Capture Pro ne prend pas en charge Windows Vista, Windows XP et Windows Server.*

**Diviser les données toutes les trois pages et enregistrer les fichiers en PDF de plusieurs pages (pages fixes)**



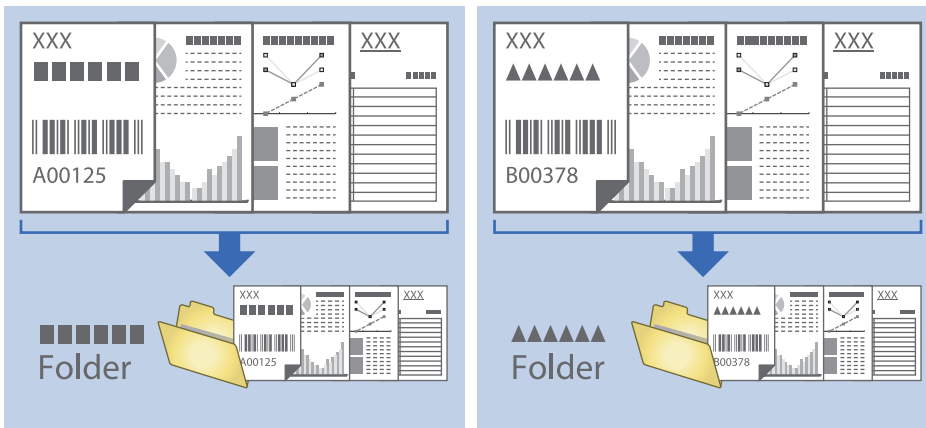
**Saisir des informations de code-barres et enregistrer les fichiers en PDF**





## Numérisation avancée

### Saisir des informations de code-barres et séparer en dossiers

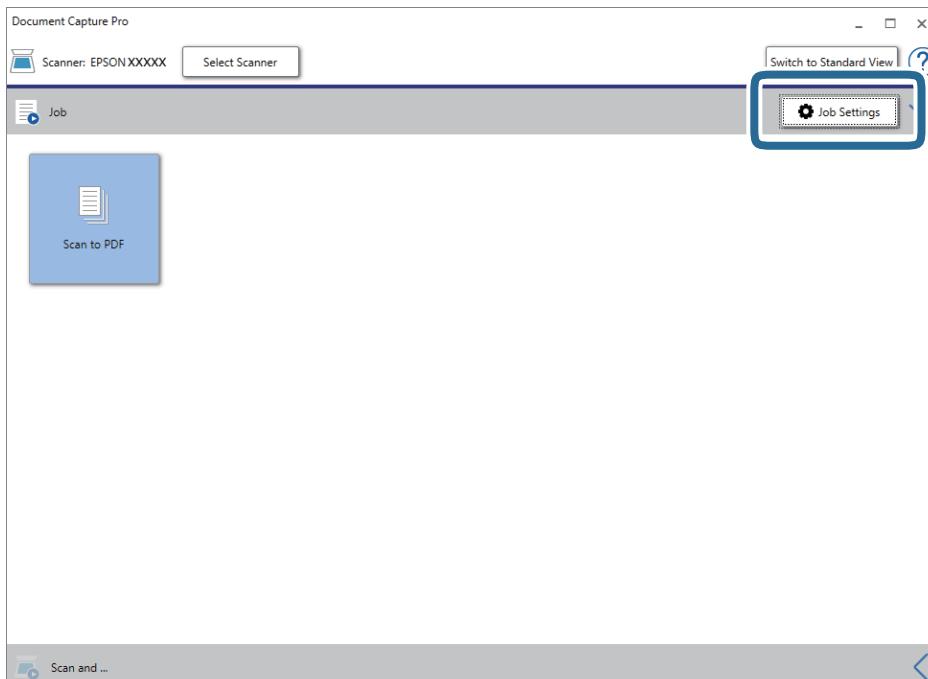


## Tri et enregistrement des images numérisées dans un dossier séparé

Vous pouvez trier automatiquement les images numérisées et les enregistrer dans un dossier séparé à l'aide de Document Capture Pro.

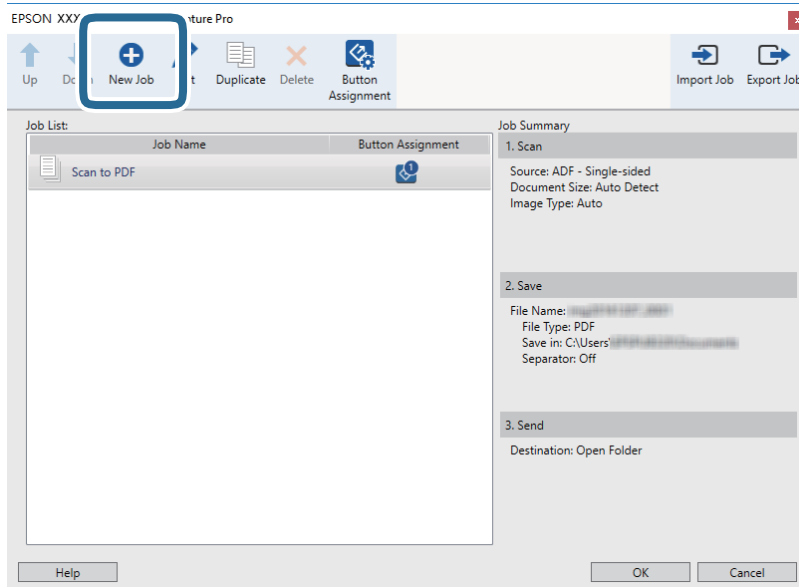
Pour trier les images numérisées, vous pouvez utiliser plusieurs méthodes de détection telles que l'insertion de pages vierges entre les originaux ou l'application de codes à barres sur les originaux.

1. Positionnez les originaux en insérant des indicateurs tels que des pages vierges entre les pages, aux endroits où vous voulez séparer les images numérisées.
2. Lancez l'application Document Capture Pro.
3. Cliquez sur **Paramètres de travaux**.

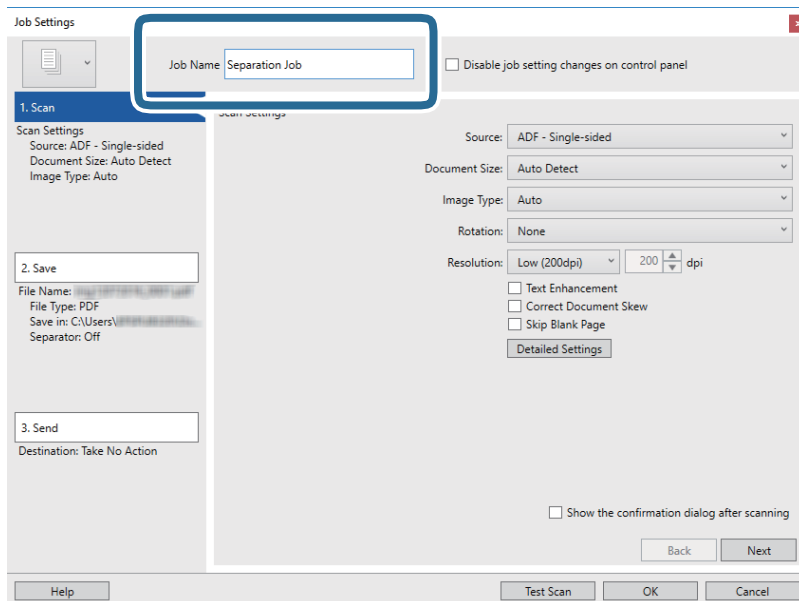


## Numérisation avancée

### 4. Cliquez sur Nouveau.

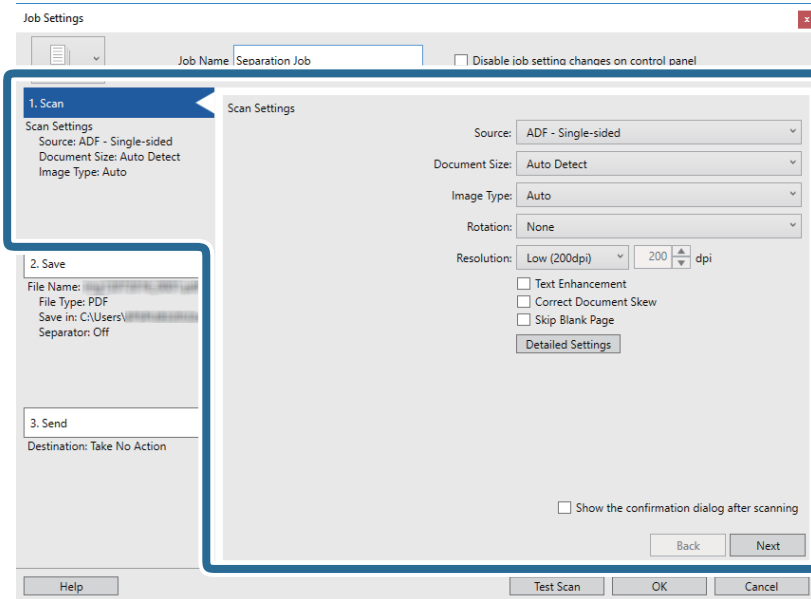


### 5. Définissez le Nom du travail.

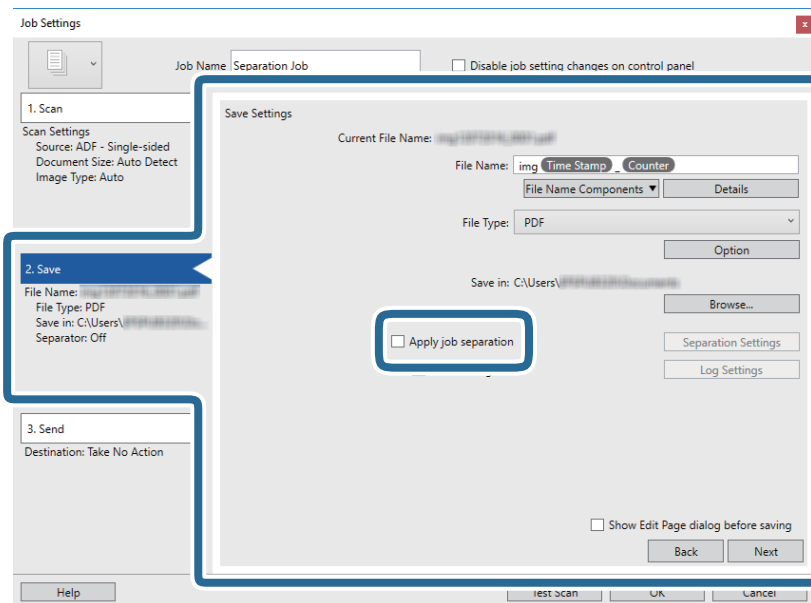


## Numérisation avancée

6. Définissez les paramètres de numérisation dans l'onglet **1. Numériser**.

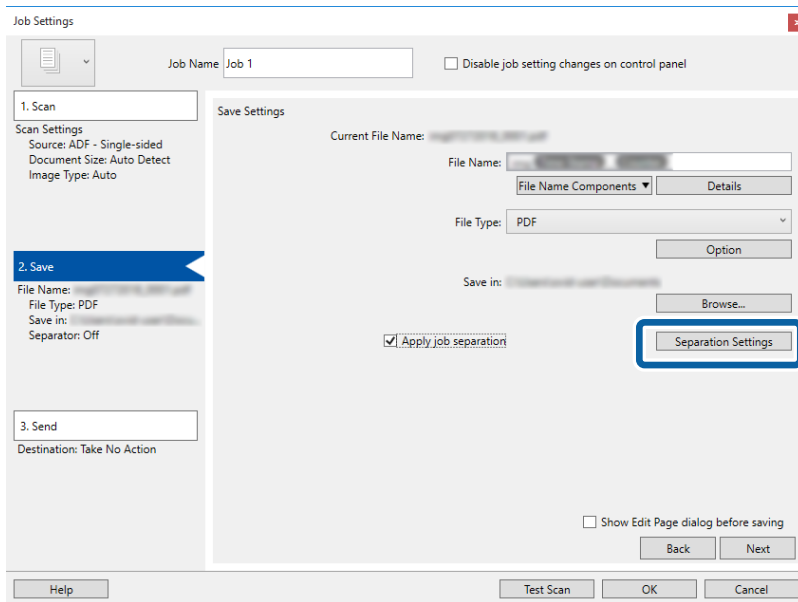


7. Cliquez sur **2. Enregistrer**, définissez les paramètres de sauvegarde, puis sélectionnez **Appliquer sép. travaux**.

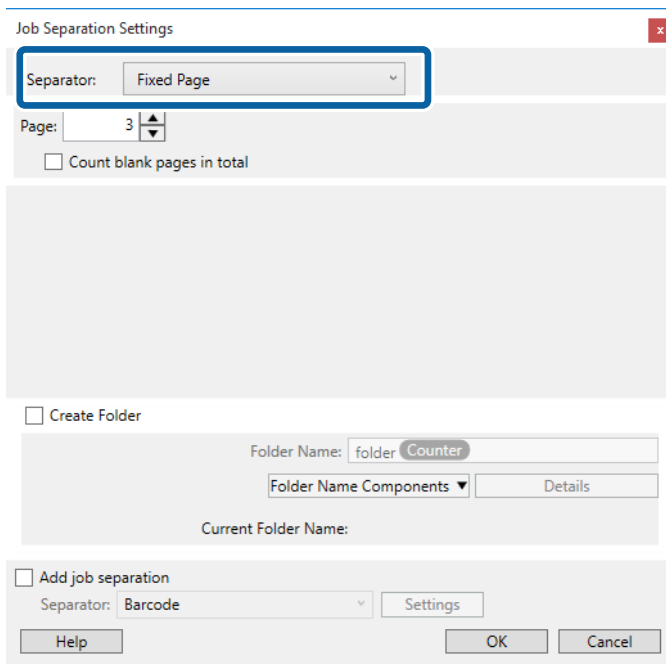


## Numérisation avancée

### 8. Cliquez sur **Param. séparation.**



### 9. Sélectionnez **Séparateur** sur l'écran **Paramètres de séparation de travaux.**



- Page fixe** : sélectionnez pour créer une séparation par page spécifiée et diviser en fichiers.
- Page vierge** : sélectionnez pour créer une séparation en détectant les pages vierges.
- Code-barres** : sélectionnez pour créer une séparation en détectant les code-barres.
- OCR** : sélectionnez pour détecter les caractères à l'aide de la reconnaissance optique de caractères (OCR) et séparer en conséquence.
- Formulaire** : sélectionnez pour créer une séparation en détectant le type de **Formulaire**.
- Taille de fichier** : sélectionnez pour créer une séparation en détectant la taille des images numérisées.
- Patch Code** : sélectionnez pour créer une séparation en détectant le **Patch Code**.

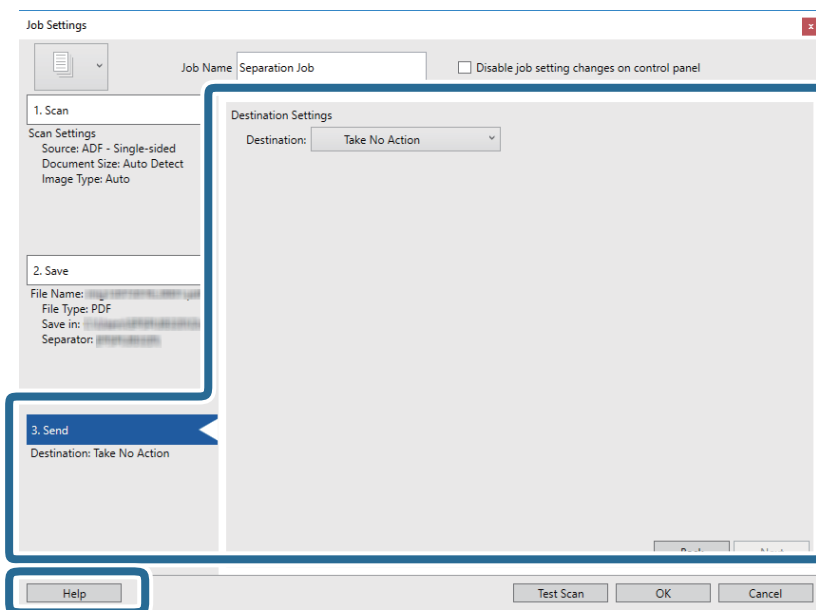
## Numérisation avancée

10. Définissez les paramètres de séparation détaillés, puis cliquez sur **OK**.

Les paramètres de séparation dépendent du **Séparateur** sélectionné. Pour obtenir des informations sur la séparation, cliquez sur **Aide** dans la fenêtre et consultez l'aide pour Document Capture Pro.

11. Cliquez sur **3. Envoyer**, puis sélectionnez la **Destination**.

Les paramètres de destination apparaissent en fonction de la destination sélectionnée. Si nécessaire, définissez des paramètres détaillés. Cliquez sur **Aide** pour obtenir plus de détails sur un élément.

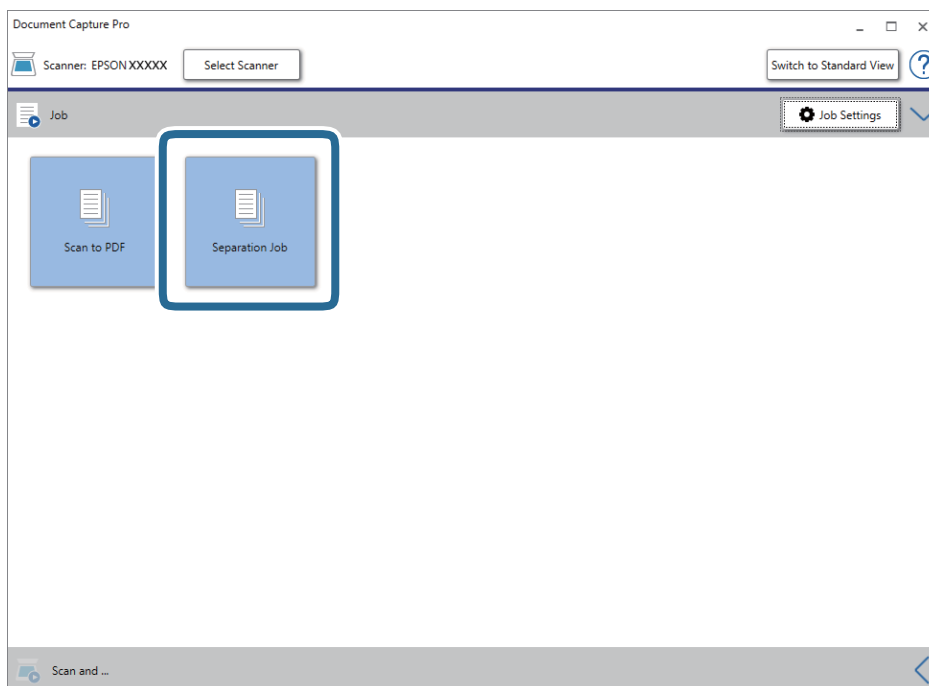


12. Cliquez ici **OK** pour fermer l'écran **Paramètres de travaux**.

13. Cliquez sur **OK** pour fermer l'écran de la liste des tâches.

La tâche de séparation est créée.

14. Cliquez sur l'icône de la tâche.



La tâche de séparation est réalisée.

15. Suivez les instructions affichées à l'écran.

L'image numérisée est séparée et enregistrée à l'aide des paramètres que vous avez défini pour la tâche.

### Informations connexes

- ➔ « Numérisation à l'aide de Document Capture Pro (Windows) » à la page 58
- ➔ « Positionnement des originaux » à la page 27

---

## Enregistrement dans un format de fichier Office (Windows uniquement)

Vous pouvez enregistrer l'image numérisée en tant que fichier Microsoft® Office avec Document Capture Pro.

Vous pouvez choisir parmi les formats suivants.


- Microsoft® Word (.docx)
- Microsoft® Excel® (.xlsx)
- Microsoft® PowerPoint® (.pptx)

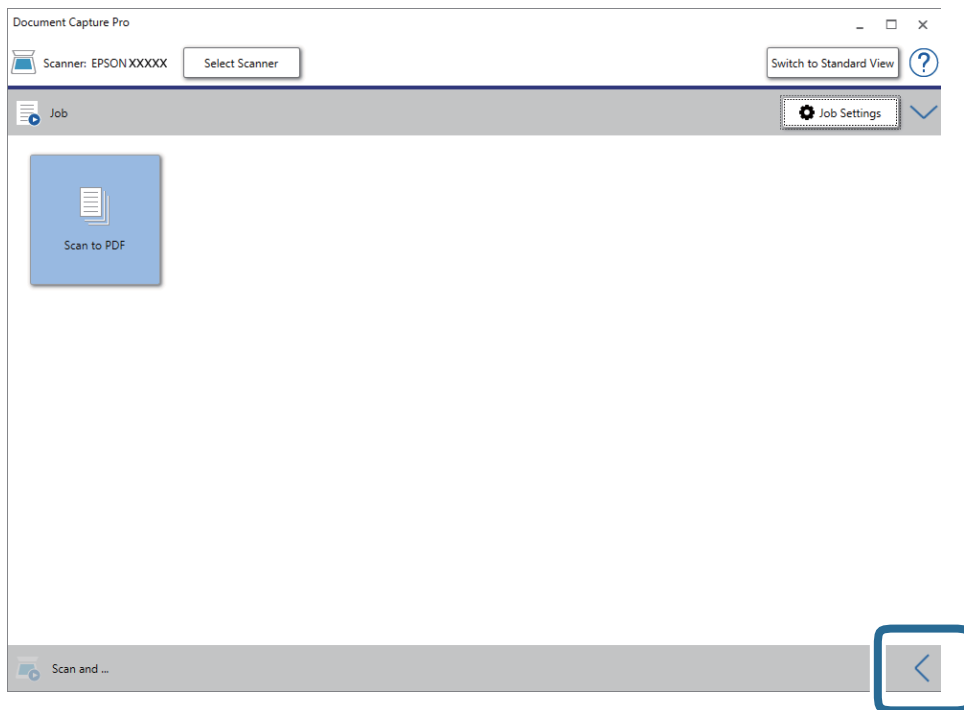
### Remarque:

- Document Capture Pro n'est pas pris en charge sous Windows Vista, Windows XP et Windows Server.
- Cette fonction n'est disponible que si le composant OCR EPSON Scan est installé.

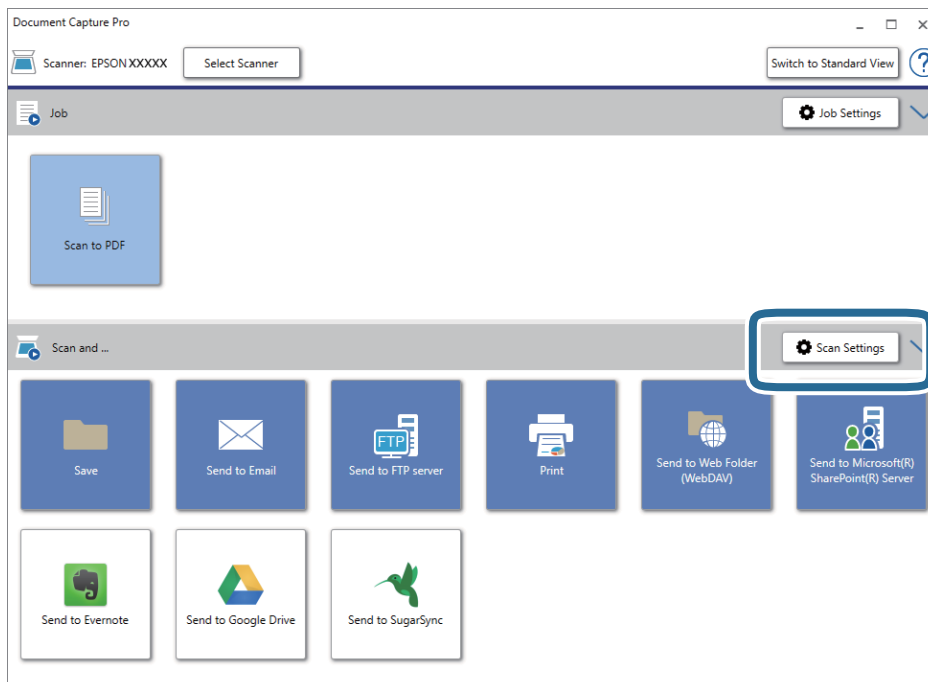
1. Positionnez l'original.

## Numérisation avancée

2. Lancez l'application Document Capture Pro.
3. Cliquez sur  sur la barre **Numériser et...** pour afficher l'écran de destination.  
Si vous avez déjà affiché l'écran de destination, ignorez cette procédure.



4. Cliquez sur **Paramètres de numérisation** pour afficher l'écran **Paramètres de numérisation**.



5. Définissez les paramètres de numérisation puis cliquez sur **OK**.

## Numérisation avancée

6. Cliquez sur l'une des icônes de destination.

La numérisation démarre. Une fois la numérisation terminée, la fenêtre **Enregistrer les paramètres** ou **Transférer les paramètres** s'affiche.

7. Sélectionnez le fichier au format Office que vous voulez enregistrer sous dans la liste **Type de fichier**.
8. Cliquez sur **Options** pour afficher la fenêtre de paramètres optionnels.
9. Définissez les paramètres de chaque élément de la fenêtre et cliquez sur **OK**.
10. Définissez d'autres paramètres dans la fenêtre **Enregistrer les paramètres** ou **Transférer les paramètres** et cliquez sur **OK**.

L'image numérisée est enregistrée en tant que fichier au format Office.

### Informations connexes

- ➔ « [Numérisation à l'aide de Document Capture Pro \(Windows\)](#) » à la page 58
- ➔ « [Positionnement des originaux](#) » à la page 27



# Menu d'options du panneau de commande

Vous pouvez commencer à numériser, effectuer une maintenance, définir les paramètres du scanner et afficher les informations du scanner à partir du panneau de commande.

---


## Numérisation

Vous pouvez lancer les tâches créés sur votre ordinateur. Document Capture Pro (Windows)/Document Capture (Mac OS).

### Param. du scanner

Vous pouvez afficher l'écran **Param. du scanner** à l'aide de la touche ▼ de l'écran **Sélect. tâche**.


#### Lent

Ralentit le chargement lors d'une numérisation. Lorsque ce paramètre est défini sur **Oui**, l'icône  s'affiche.

Activez ceci dans les situations suivantes :

- Bourrages fréquents des originaux
- Chargement d'originaux fins
- Lors de la numérisation de différents types ou tailles d'originaux à la fois
- Si vous sentez que le scanner est bruyant

#### DFDS

Ignore la détection de double insertion une fois et continue l'analyse. Lorsque ce paramètre est défini sur **Oui**, l'icône  s'affiche.

Activez cette option pour numériser les originaux détectés sous forme de double insertion, tel que des cartes ou des enveloppes en plastique.

#### Protection papier

Réduit les dommages induits aux originaux en arrêtant la numérisation immédiatement lorsque le statut suivant est détecté.

- Une erreur d'alimentation se produit pour les originaux
- Des originaux sont alimentés de biais

Sélectionnez le niveau de détection pour activer cette fonctionnalité. Consultez le tableau ci-dessous pour obtenir plus de détails sur chaque niveau.

## Menu d'options du panneau de commande

Niveau	Exemples de papier protégé	Sensibilité de détection pour l'alimentation en biais
<b>On - Le plus bas</b>	Papier ordinaire	Faible
<b>On - Bas</b>	Papier ordinaire/Papier fin	
<b>On - Haut</b>	Papier fin (horizontal), tels que les coupons	Moyenne
<b>On - Le plus haut</b>	Papier fin (vertical), tels que les formulaires de demande	Haute



### Important:

- Cette fonctionnalité ne réduit pas les dommages causés à l'ensemble des originaux bloqués.
- Selon l'état des originaux alimentés, vous pouvez ne pas détecter les erreurs d'alimentation.

### Remarque:

Selon l'original, la condition des originaux alimentés et le niveau que vous définissez, cette fonctionnalité peut ne pas fonctionner correctement.

- Sélectionnez **Arrêt** pour désactiver la fonctionnalité lors de la numérisation de cartes en plastique ou de papier épais.
- Si des mauvaises détections arrivent fréquemment, réduisez le niveau de cette fonctionnalité.
- Certains originaux peuvent être mal détectés et renvoyer des erreurs d'alimentation, en raison d'originaux de forme irrégulière ou des originaux numérisés de façon incorrecte, par exemple.
- Lorsque vous numérisez plusieurs originaux, assurez-vous que les bords des originaux sont alignés. Certains originaux peuvent être mal détectés et renvoyer des erreurs d'alimentation, si les bords des originaux ne sont pas alignés, même s'ils sont numérisés correctement, par exemple.
- Pour numériser les originaux sans les alimenter de biais, ajustez les guides latéraux en fonction du bord des originaux avant la numérisation.


### Détecter saleté

Détecte de la saleté sur la surface en verre à l'intérieur du scanner. Vous pouvez sélectionner le niveau de détection.

Cette fonctionnalité peut ne pas fonctionner correctement en raison de la poussière.

## Modifier le Travail

Vous pouvez afficher l'écran **Modifier le Travail** à l'aide de la touche **OK** de l'écran **Sélect. tâche**. Vous pouvez modifier les paramètres de tâche en appuyant à nouveau sur le bouton **OK**.

Vous pouvez effacer tous les paramètres que vous avez modifiés en appuyant sur la touche .

### Destination

Sélectionnez la destination vers laquelle vous souhaitez enregistrer l'image numérisée.

### Type de fichier

Sélectionnez le dossier de destination de l'image numérisée.

## Menu d'options du panneau de commande

### Type d'image

Sélectionnez la couleur de l'image de sortie.

### Résolution

Sélectionnez la résolution à numériser.

- Haute** : La résolution est définie sur 600 dpi.
- Moyenne** : La résolution est définie sur 300 dpi.
- Basse** : La résolution est définie sur 200 dpi.

### Format original

Sélectionnez la taille de l'original positionné sur le scanner.

### Source

Sélectionnez la face de l'original à numériser.

- Rec/Ver** : Scanne les deux côtés de l'original.
- Recto** : Scanne uniquement la face avant de l'original.

### Copies

Définissez le numéro de copie lors de l'impression de l'image numérisée à l'aide de l'imprimante.

---

## Entretien du scanner

### Nettoyage des rouleaux

Affiche la manière dont nettoyer les rouleaux situés à l'intérieur du scanner.

### Remplacement du rouleau

Affiche la manière dont remplacer le kit de montage du rouleau. Vous pouvez également réinitialiser le numéro après avoir remplacé le kit de montage du rouleau.

### Nettoyage ordinaire


Affiche la manière dont effectuer un nettoyage régulier de l'intérieur du scanner. Vous pouvez également réinitialiser le numéro après avoir effectué un nettoyage régulier.

---

## Param.

### Param. du scanner

#### Lent


Ralentit le chargement lors d'une numérisation. Lorsque ce paramètre est défini sur **Oui**, l'icône  s'affiche.

Activez ceci dans les situations suivantes :

## Menu d'options du panneau de commande

- Bourrages fréquents des originaux
- Chargement d'originaux fins
- Lors de la numérisation de différents types ou tailles d'originaux à la fois
- Si vous sentez que le scanner est bruyant

### DFDS

Ignore la détection de double insertion une fois et continue l'analyse. Lorsque ce paramètre est défini sur **Oui**, l'icône  s'affiche.

Activez cette option pour numériser les originaux détectés sous forme de double insertion, tel que des cartes ou des enveloppes en plastique.

### Protection papier

Réduit les dommages induits aux originaux en arrêtant la numérisation immédiatement lorsque le statut suivant est détecté.

- Une erreur d'alimentation se produit pour les originaux
- Des originaux sont alimentés de biais

Sélectionnez le niveau de détection pour activer cette fonctionnalité. Consultez le tableau ci-dessous pour obtenir plus de détails sur chaque niveau.

Niveau	Exemples de papier protégé	Sensibilité de détection pour l'alimentation en biais
<b>On - Le plus bas</b>	Papier ordinaire	Faible
<b>On - Bas</b>	Papier ordinaire/Papier fin	
<b>On - Haut</b>	Papier fin (horizontal), tels que les coupons	Moyenne
<b>On - Le plus haut</b>	Papier fin (vertical), tels que les formulaires de demande	Haute

#### **Important:**

- Cette fonctionnalité ne réduit pas les dommages causés à l'ensemble des originaux bloqués.
- Selon l'état des originaux alimentés, vous pouvez ne pas détecter les erreurs d'alimentation.

## Menu d'options du panneau de commande

### Remarque:

Selon l'original, la condition des originaux alimentés et le niveau que vous définissez, cette fonctionnalité peut ne pas fonctionner correctement.

- Sélectionnez **Arrêt** pour désactiver la fonctionnalité lors de la numérisation de cartes en plastique ou de papier épais.
- Si des mauvaises détections arrivent fréquemment, réduisez le niveau de cette fonctionnalité.
- Certains originaux peuvent être mal détectés et renvoyer des erreurs d'alimentation, en raison d'originaux de forme irrégulière ou des originaux numérisés de façon incorrecte, par exemple.
- Lorsque vous numérisez plusieurs originaux, assurez-vous que les bords des originaux sont alignés. Certains originaux peuvent être mal détectés et renvoyer des erreurs d'alimentation, si les bords des originaux ne sont pas alignés, même s'ils sont numérisés correctement, par exemple.
- Pour numériser les originaux sans les alimenter de biais, ajustez les guides latéraux en fonction du bord des originaux avant la numérisation.

### Détecter saleté

Détecte de la saleté sur la surface en verre à l'intérieur du scanner. Vous pouvez sélectionner le niveau de détection.

Cette fonctionnalité peut ne pas fonctionner correctement en raison de la poussière.

### Détection par ultrasons de double alimentation

Détecte une erreur d'insertion en double lorsque plusieurs originaux sont insérés et la numérisation arrêtée.

Selon l'original (enveloppes, cartes plastiques, originaux avec étiquettes ou autocollants, etc.), cette fonction peut ne pas fonctionner correctement.

## Luminosité LCD

Ajustez la luminosité de l'écran LCD.

## Minuterie veille

Ajustez la période de temps pour passer en mode veille (mode d'économie d'énergie) lorsque le scanner n'a pas effectué toutes les opérations. L'écran LCD devient noir lorsque la durée définie est expirée.

### Informations connexes

➔ [« Économie d'énergie » à la page 117](#)

## Minuteur arrêt

Éteignez le scanner automatiquement si aucune opération n'a été effectuée durant la durée spécifiée. Définissez la durée avant que le scanner ne s'éteigne.

Toute augmentation se répercutera sur la consommation d'énergie du produit. Tenez compte de l'environnement avant toute modification.

### Informations connexes

➔ [« Économie d'énergie » à la page 117](#)

## Menu d'options du panneau de commande

### Langue/Language

Sélectionnez le pays ou la région dans lesquels vous utilisez votre scanner.

### Paramètres d'alerte de nettoyage classique

Paramètre d'alerte d'avertissement

Vous notifie lorsqu'il est temps de nettoyer l'intérieur du scanner.

Paramètre d'alertes

Modifie le numéro de numérisation lorsque la notification de nettoyage s'affiche.

### Administration système

Restriction d'accès utilisateur

Verrouille les paramètres de sorte qu'il ne puisse être modifiés par d'autres utilisateurs.

Rétablir paramètres par défaut

Restaure tous les paramètres dans leur état initial lors de leur achat.

### Informations connexes

- ➔ « Restriction de l'accès utilisateur pour le panneau de commande » à la page 15
- ➔ « Désactivation de la restriction d'accès utilisateur pour le panneau de commande » à la page 16


---

## Infos sur l'appareil

### État

Ce menu est disponible uniquement lorsque l'icône  s'affiche sur l'écran d'accueil.

Indique le statut suivant. Appuyez sur la touche **OK** pour obtenir des informations plus détaillées.

- Remplacement du rouleau proche** : Le nombre de numérisation est proche du cycle de vie des rouleaux. Préparez les rouleaux de remplacement.  
[« Codes de kit d'ensemble de rouleau » à la page 20](#)
- Remplacement du rouleau** : Le nombre de numérisations dépasse le cycle de vie des rouleaux. Remplacez les rouleaux.  
[« Remplacement du kit d'ensemble de rouleau » à la page 110](#)
- Nettoyage de la vitre** : De la saleté a été détectée sur la surface en verre à l'intérieur du scanner. Nettoyez l'intérieur du scanner. Vous pouvez continuer à numériser en appuyant sur la touche .
- Nettoyage ordinaire** : Il est temps de nettoyer l'intérieur du scanner.  
[« Nettoyage de l'intérieur du scanner » à la page 106](#)

## Menu d'options du panneau de commande

### Numéro de série

Affiche le numéro de série du scanner.

### Version actuelle

Affiche la version actuelle du firmware.

### Nbre total de numérisations

Affiche le nombre total de numérisations.

### Nbre de numérisations recto

Affiche le nombre de numérisations recto.

### Nbre de numér Rec/Ver

Affiche le nombre de numérisations recto verso.

### Nb de numéri. Feuille support

Affiche le nombre de numérisations à l'aide d'un Feuille support.

### Nb de nums ap remplacement du rouleau

Affiche le nombre de numérisations à la suite du remplacement du kit s'ensemble du rouleau.

Appuyez sur la touche **OK** pour réinitialiser le numéro après avoir remplacé le kit de montage du rouleau.

### Nb de nums ap Nettoyage ordinaire

Affiche le nombre de numérisations après l'exécution d'un nettoyage régulier.

Appuyez sur la touche **OK** pour réinitialiser le numéro après avoir effectué un nettoyage régulier.

# Utilisation du système d'amarrage de scanner à plat

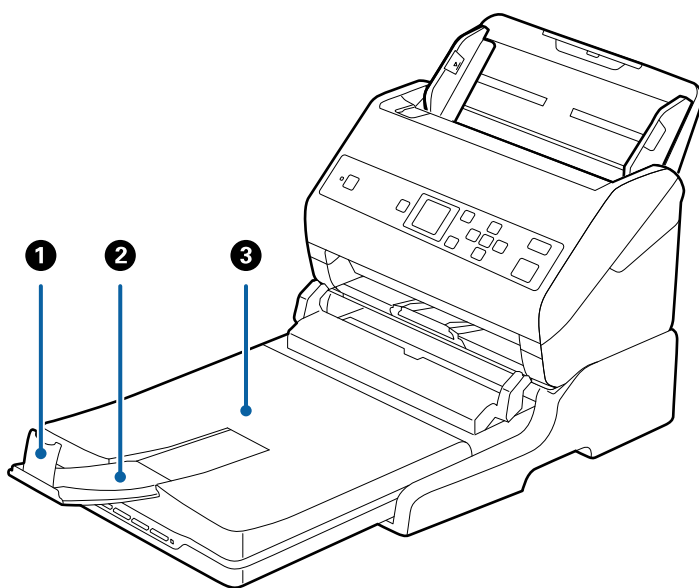
Le système d'amarrage de scanner à plat, proposé en option, permet de numériser depuis la vitre du scanner.

**Remarque:**

- ❑ Le scanner à plat doit être compatible avec le système d'amarrage.
- ❑ Vous ne pouvez pas utiliser simultanément le système d'amarrage de scanner à plat et l'unité d'interface réseau.

## Noms et fonctions des éléments du système d'amarrage de scanner à plat

**Avant**

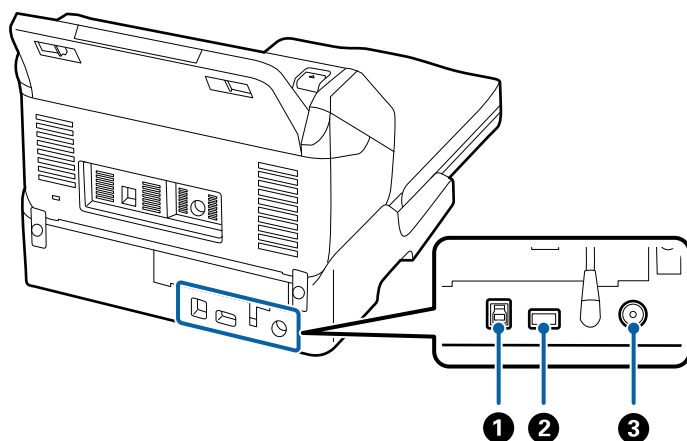


<b>1</b>	Butée	Empêche les originaux éjectés de tomber de l'extension du bac de sortie. Réglez sa position en fonction de la longueur des originaux.
<b>2</b>	Extension du bac de sortie	Recueille les originaux éjectés du scanner à chargeur. Réglez sa longueur en fonction de celle des originaux.
<b>3</b>	Capot de document et bac de sortie	Bloque la lumière extérieure pendant la numérisation avec le scanner à plat. Recueille les originaux éjectés du scanner à chargeur.



## Utilisation du système d'amarrage de scanner à plat

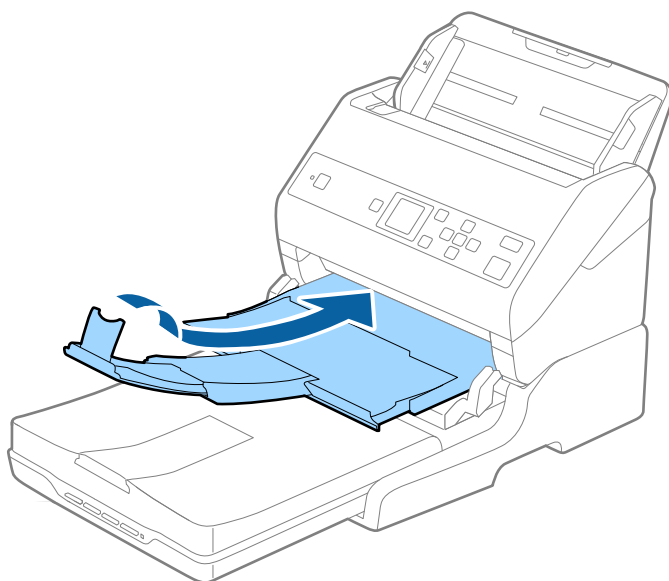
### Arrière



❶	Port USB 1	Connexion d'un câble USB pour relier le scanner à un ordinateur.
❷	Port USB 2	Connexion d'un câble USB pour relier le scanner au scanner à chargeur.
❸	Entrée CC	Reçoit le câble de l'adaptateur secteur.

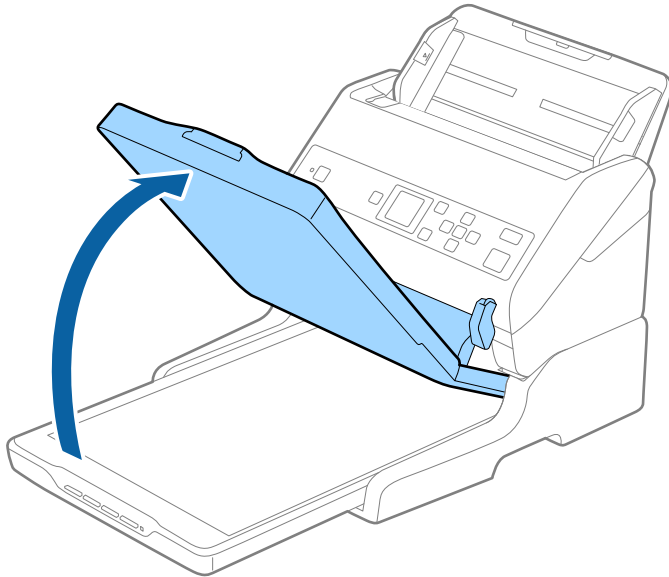
## Numérisation depuis la vitre d'exposition du scanner

1. Fermez le bac de sortie.

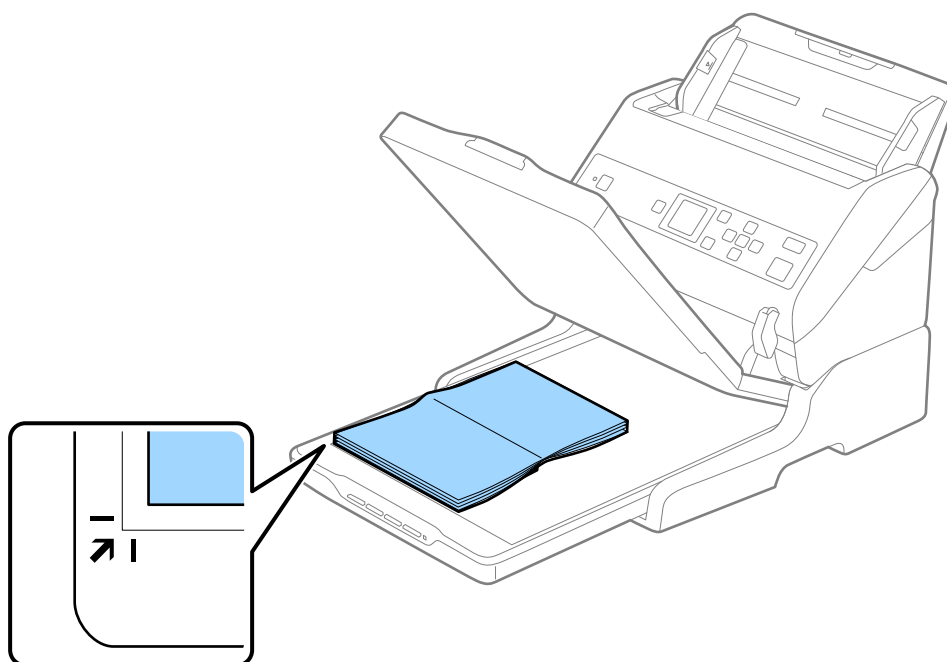


## Utilisation du système d'amarrage de scanner à plat

2. Ouvrez le capot de documents.



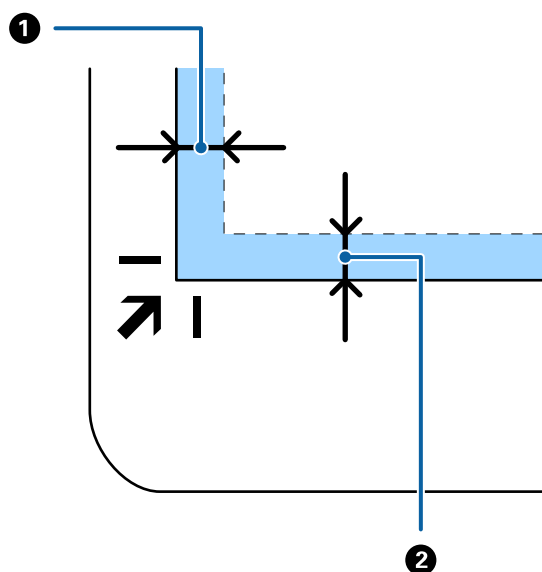
3. Placez votre document ou votre photo face vers le bas sur la vitre du scanner, en vous assurant que le coin supérieur de la face que vous voulez numériser est contre le coin du scanner à proximité de la marque de flèche.



## Utilisation du système d'amarrage de scanner à plat

**Remarque:**

Vous pouvez éviter de couper les bords du document en l'éloignant d'environ 2,5 mm (0,1 pouces) des bords supérieurs et latéraux indiqués par ① et ② dans la figure suivante.



4. Refermez le capot des documents avec précaution, pour que le document original reste en place.

**Remarque:**

Maintenez toujours la vitre du scanner propre.

Ne laissez pas d'originaux trop longtemps sur la vitre du scanner car ils pourraient y adhérer.

5. Démarrez Document Capture Pro (Windows), Document Capture (Mac OS X) ou Epson Scan 2.
6. Sélectionnez **Vitre du scanner** dans la liste **Source du document** de l'écran de réglage de la numérisation.
7. Définissez les autres éléments si nécessaire, puis lancez la numérisation.

---

## Remarques sur l'utilisation du système d'amarrage de scanner à plat

Placez le système d'amarrage de scanner à plat sur une surface plane et stable.

### Remarques sur la numérisation à partir de l'ADF

En fonction de la longueur des originaux, l'utilisation du bac d'insertion, du bac de sortie et de la butée varie lors de la numérisation à partir de l'ADF à l'aide du système d'amarrage de scanner à plat. Effectuez l'une des opérations suivantes.

**Remarque:**

Consultez les consignes de positionnement des originaux pour les opérations n'impliquant pas le bac d'insertion, le bac de sortie et la butée.

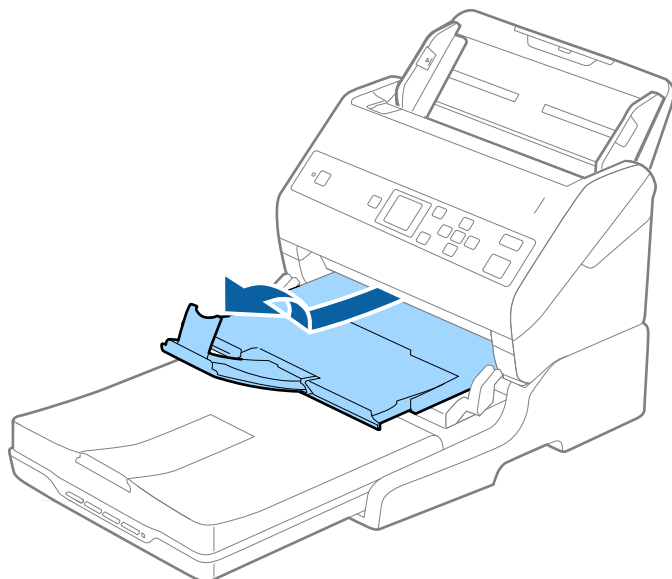
#### Originaux de format inférieur à A5 (210 mm)

Extrayez le bac de sortie, déployez son extension et relevez la butée.

## Utilisation du système d'amarrage de scanner à plat

**Remarque:**

- ❑ Assurez-vous de déployer suffisamment les extensions du bac de sortie afin qu'elles soient un peu plus longues que l'original, et de relever la butée afin que les originaux éjectés puissent s'empiler dans le bac de sortie.
- ❑ Vous pouvez avancer et reculer la butée au centre de l'extension du bac de sortie afin d'adapter sa position aux originaux numérisés.

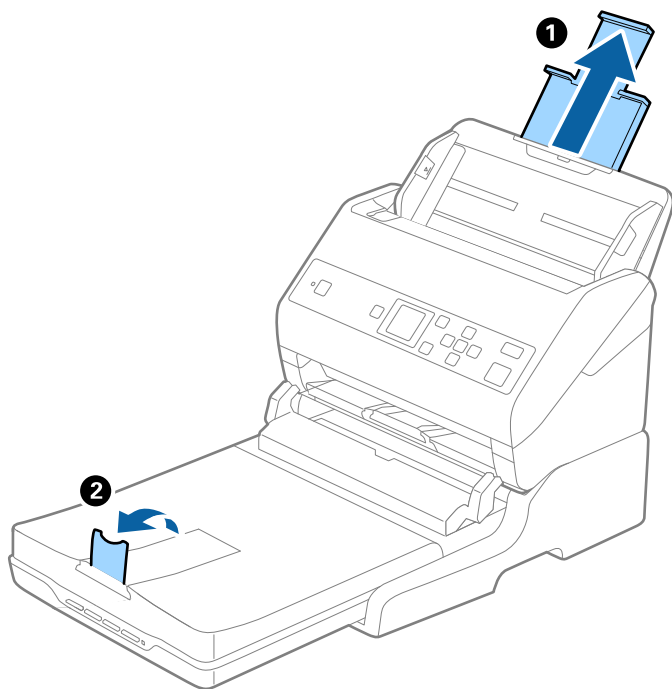


### Originaux de format A5 (210 mm) à A4 (297 mm)

Étendez le bac d'insertion, et relevez la butée du système d'amarrage de scanner à plat.

**Remarque:**

- ❑ Assurez-vous de relever et faire coulisser la butée afin qu'elle soit un peu plus longue que l'original. Ceci permet d'empiler les originaux sur le bac de sortie.
- ❑ Vous pouvez avancer et reculer la butée au centre de l'extension du bac de sortie afin d'adapter sa position aux originaux numérisés.



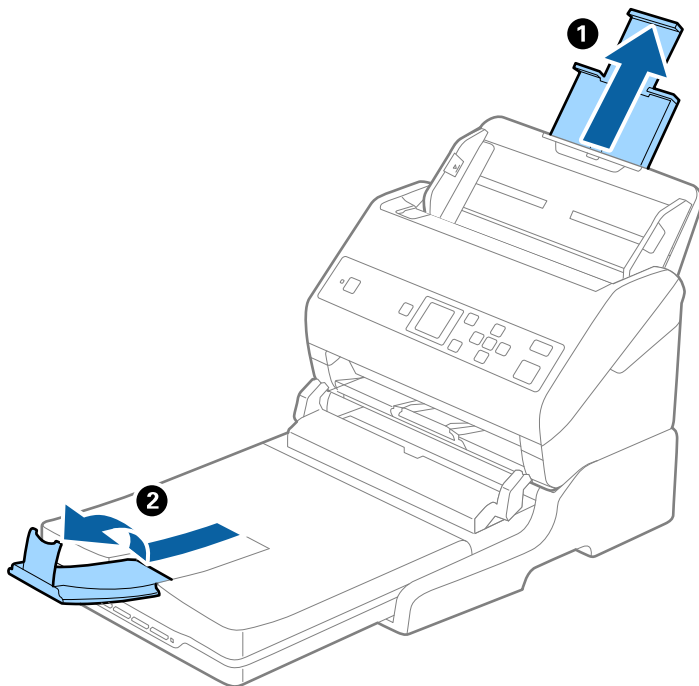
## Utilisation du système d'amarrage de scanner à plat

### Originaux de format A4 (297 mm) à Legal (355,6 mm)

Étendez le bac d'insertion, déployez le bac de sortie du système d'amarrage de scanner à plat, et relevez la butée.

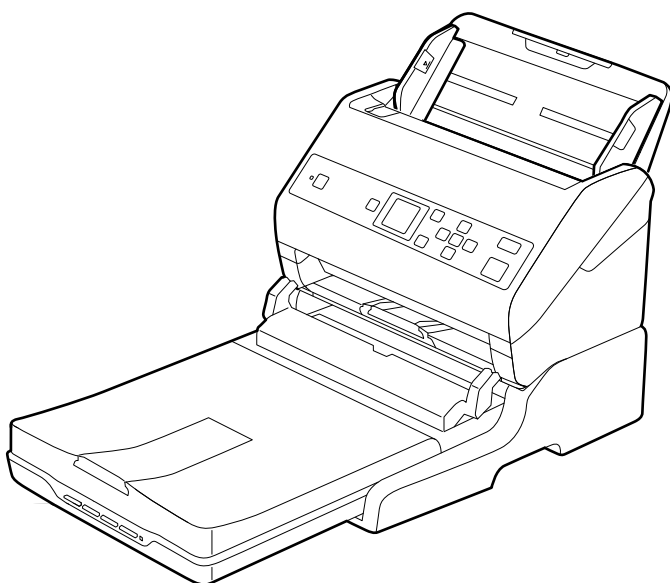
**Remarque:**

- ❑ Assurez-vous de déployer suffisamment les extensions du bac de sortie afin qu'elles soient un peu plus longues que l'original, et de relever la butée afin que les originaux éjectés puissent s'empiler dans le bac de sortie.
- ❑ Vous pouvez avancer et reculer la butée au centre de l'extension du bac de sortie afin d'adapter sa position aux originaux numérisés.



### Originaux de format supérieur à Legal (355,6 mm)

Ne déployez pas l'extension du bac d'insertion ni celle du bac de sortie, et ne relevez pas la butée.



## Utilisation du système d'amarrage de scanner à plat

### Informations connexes

➔ « Positionnement des originaux » à la page 27


## Entretien

### Nettoyage du système d'amarrage de scanner à plat

Pour que votre système d'amarrage de scanner à plat reste dans le meilleur état possible, nettoyez-le régulièrement en procédant comme suit.

**!** **Important:**

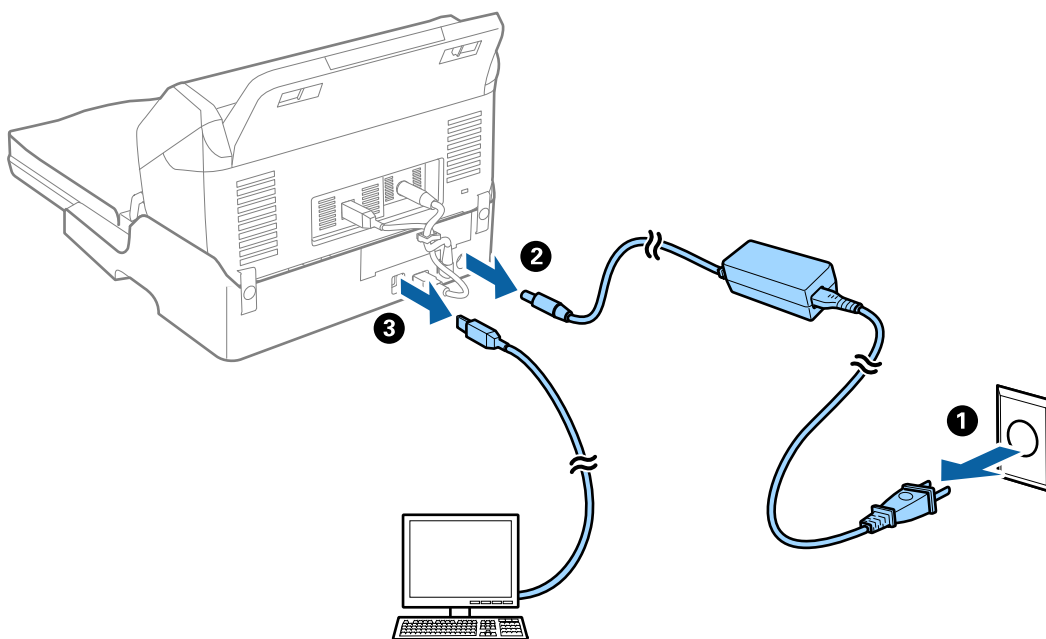
- N'utilisez jamais d'alcool, de diluant ou de solvant corrosif pour nettoyer le système d'amarrage de scanner à plat. Ces produits chimiques peuvent endommager les composants du système d'amarrage de scanner à plat et le boîtier.
- Veillez à ne pas renverser de liquide sur le mécanisme du scanner ou sur les composants électroniques. Ceci peut endommager définitivement le mécanisme et le système de circuits.
- Ne vaporisez pas de lubrifiants sur le système d'amarrage de scanner à plat.
- N'ouvrez jamais le boîtier du système d'amarrage de scanner à plat.

1. Appuyez sur la touche  pour éteindre le scanner à chargeur.

**Remarque:**

Le scanner à plat n'est doté d'aucun bouton d'alimentation.

2. Débranchez l'adaptateur secteur ainsi que le câble USB qui relie l'ordinateur au système d'amarrage de scanner à plat.



## Utilisation du système d'amarrage de scanner à plat

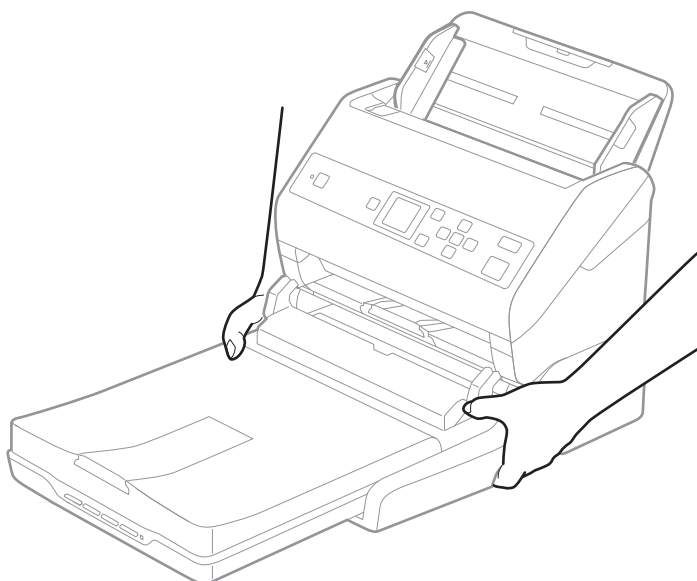
3. Essayez les poussières présentes sur le boîtier extérieur avec un chiffon doux.

Si le boîtier est très sale, humectez un chiffon doux avec de l'eau, essorez-le bien, puis nettoyez les taches tenaces. Ensuite, utilisez un chiffon doux pour essuyer le boîtier.


## Déplacement et transport du système d'amarrage de scanner à plat

**⚠ Attention:**

*Pour soulever le système d'amarrage de scanner à plat, positionnez vos mains comme indiqué ci-dessous. Si vous le soulevez en plaçant vos mains ailleurs, le système d'amarrage pourrait tomber ou vous pourriez vous pincer les doigts au moment de le poser.*



## Transport du système d'amarrage de scanner à plat sur une courte distance

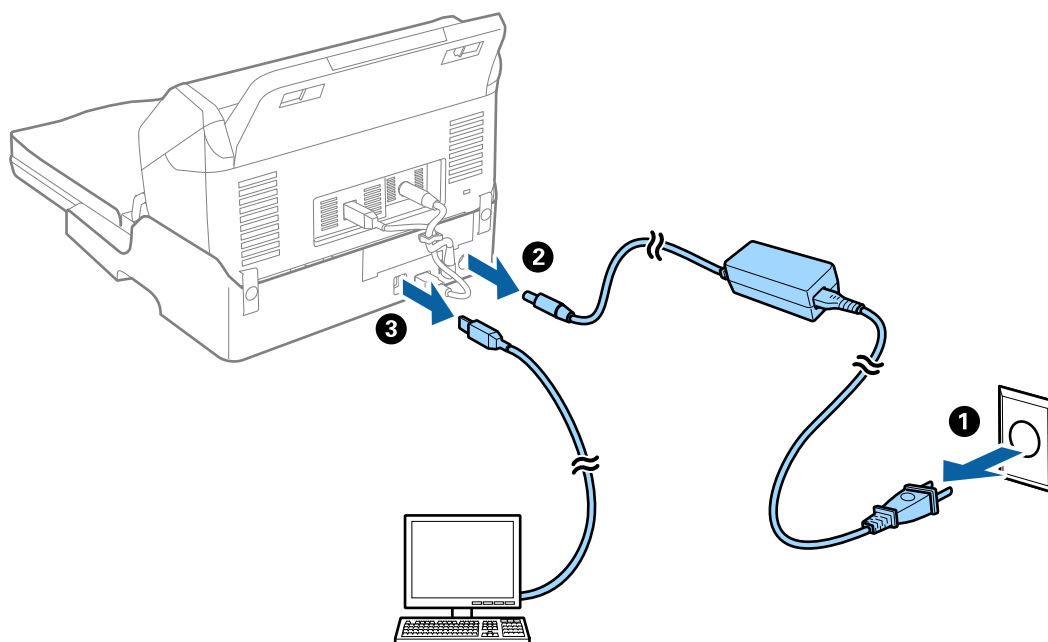
1. Appuyez sur la touche  pour éteindre le scanner à chargeur.

**Remarque:**

*Le scanner à plat n'est doté d'aucun bouton d'alimentation.*

## Utilisation du système d'amarrage de scanner à plat


2. Débranchez l'adaptateur secteur ainsi que le câble USB qui relie l'ordinateur au système d'amarrage de scanner à plat.



3. N'exposez pas le système d'amarrage à des vibrations et maintenez-le à plat pendant le transport.

## Transport du système d'amarrage de scanner à plat

Munissez-vous du Guide d'installation avant d'entamer la procédure suivante.

1. Appuyez sur la touche  pour éteindre le scanner à chargeur.

**Remarque:**

*Le scanner à plat n'est doté d'aucun bouton d'alimentation.*

2. Effectuez à l'envers les étapes indiquées dans la procédure d'installation du Guide d'installation fourni avec le système d'amarrage de scanner à plat, afin de séparer le scanner à chargeur, le scanner à plat et le système d'amarrage.
3. Installez les matériaux d'emballage accompagnant le système d'amarrage, puis emballez-le dans son carton d'origine ou dans un carton de même type, dont les dimensions correspondent à celles du système d'amarrage.

---

## Dépannage du système d'amarrage de scanner à plat

### Couleurs inégales, salissure, taches et autres apparaissent lors de la numérisation sur la vitre du scanner

- Nettoyez la vitre du scanner.
- Enlevez la salissure qui adhère à l'original.



## Utilisation du système d'amarrage de scanner à plat

- ❑ N'appuyez pas avec trop de force sur l'original ou sur la couverture du document. Si vous appuyez avec trop de force, des zones floues et taches peuvent apparaître.

### Informations connexes

- ➔ « [Nettoyage du système d'amarrage de scanner à plat](#) » à la page 102

## Impossible de numériser la zone adéquate sur la vitre du scanner

- ❑ Assurez-vous que l'original est placé correctement contre les repères d'alignement.
- ❑ Si le bord de l'image numérisée est manquant, éloignez légèrement l'original du bord de la vitre du scanner.

## Les marges de reliure d'un livret sont déformées ou floues

Lors de la numérisation d'un livret sur la vitre du scanner, les caractères sont déformés ou flous du côté de la reliure. Si ce problème se produit, le texte n'est pas reconnu correctement lorsque vous enregistrez l'image numérisée en tant que **Searchable PDF**.

Pour réduire la déformation ou le flou de la marge de reliure, appuyez doucement sur la couverture du livret pour aplatir le livret, et maintenez la position pendant la numérisation. Ne bougez pas le livret pendant la numérisation.



### **Important:**

*N'appuyez pas trop fort sur la couverture du livret. Sinon, vous risqueriez d'endommager le livret ou le scanner.*

## Apparition d'un décalage dans l'arrière-plan des images

Les illustrations situées au dos de l'original peuvent apparaître sur l'image numérisée.


- ❑ Lorsque **Auto**, **Couleur**, ou **Niveaux de gris** est sélectionné comme **Type d'image** :
  - ❑ Vérifiez que **Retirer arrière-plan** est sélectionné dans la fenêtre Epson Scan 2. Lorsque vous utilisez Document Capture Pro, vous pouvez ouvrir la fenêtre en appuyant sur la touche **Paramètres détaillés** de l'écran **Paramètres de numérisation**.  
Cliquez sur l'onglet **Paramètres avancés** > **Retirer arrière-plan**.
  - ❑ Vérifiez que **Optimisation du texte** est sélectionné.  
Document Capture Pro (Windows)/Document Capture (Mac OS X) : Cliquez sur **Paramètres de numérisation** > **Optimisation du texte**.  
Epson Scan 2 : Cliquez sur l'onglet **Paramètres avancés** > **Optimisation du texte**.
- ❑ Lorsque **Noir & Blanc** est sélectionné comme **Type d'image** :
  - Vérifiez que **Optimisation du texte** est sélectionné.  
Document Capture Pro (Windows)/Document Capture (Mac OS X) : Cliquez sur **Paramètres de numérisation** > **Optimisation du texte**.  
Epson Scan 2 : Cliquez sur l'onglet **Paramètres avancés** > **Optimisation du texte**.
  - Selon l'état de votre image numérisée, cliquez sur **Paramètre** et essayez de régler un niveau plus faible dans la fenêtre Epson Scan 2 pour **Amélioration des bords** ou un niveau plus élevé pour **Niveau de réduction du bruit**.

# Entretien


---

## Nettoyage de l'extérieur du scanner

Essuyez toute tache présente sur l'extérieur du boîtier avec un chiffon sec ou humecté d'un mélange de détergent doux et d'eau.

 **Important:**

- N'utilisez jamais d'alcool, de diluant ou de solvant corrosif pour nettoyer le scanner. Ceci pourrait entraîner une déformation ou une décoloration.*
- Assurez-vous que de l'eau ne pénètre pas dans le produit. Ceci pourrait entraîner un dysfonctionnement.*
- N'ouvrez jamais le boîtier du scanner.*

1. Appuyez sur la touche  pour éteindre le scanner.
2. Débranchez le câble secteur du scanner.
3. Nettoyez l'extérieur du boîtier avec un chiffon humecté d'un mélange de détergent doux et d'eau.  
Essuyez l'écran LCD à l'aide d'un chiffon doux et sec.

---


## Nettoyage de l'intérieur du scanner

Au bout d'un certain temps, la poussière du papier et de la pièce se déposent sur le rouleau et sur la vitre intérieure du scanner, ce qui peut provoquer des problèmes d'alimentation du papier ou de qualité de l'image numérisée. Nettoyez l'intérieur du scanner toutes les 5,000 numérisations. Le nombre de numérisations effectuées est indiqué sur le panneau de commande ou dans Epson Scan 2 Utility.

Si une surface a été tachée par substance difficile à enlever, utilisez un kit de nettoyage Epson authentique pour retirer les taches. Déposez une petite quantité de produit nettoyant sur un chiffon.

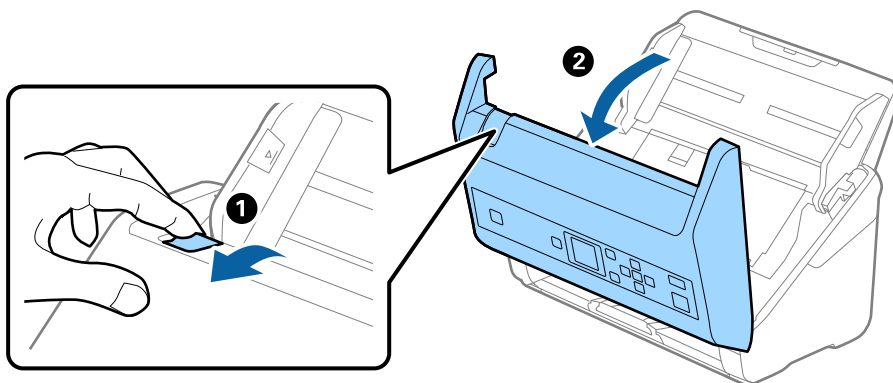
 **Important:**

- N'utilisez jamais d'alcool, de diluant ou de solvant corrosif pour nettoyer le scanner. Ceci pourrait entraîner une déformation ou une décoloration.*
- Ne vaporisez jamais de liquide ou de lubrifiant sur le scanner. Tout dommage à l'équipement ou aux circuits pourrait provoquer un fonctionnement anormal.*
- N'ouvrez jamais le boîtier du scanner.*

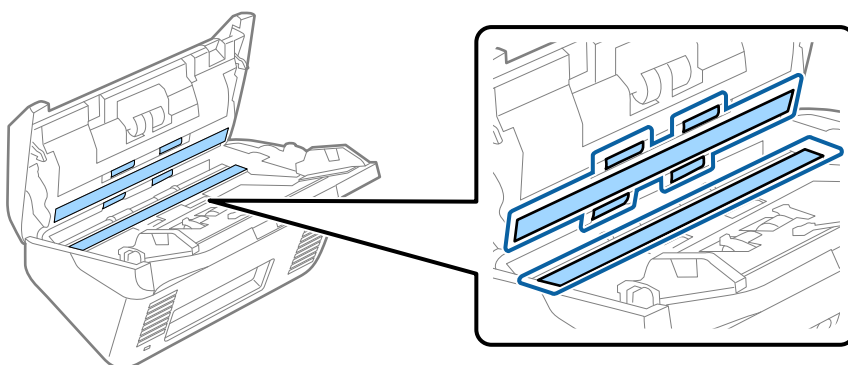
1. Appuyez sur la touche  pour éteindre le scanner.
2. Débranchez le câble secteur du scanner.

## Entretien

3. Tirez le levier pour ouvrir le capot du scanner.



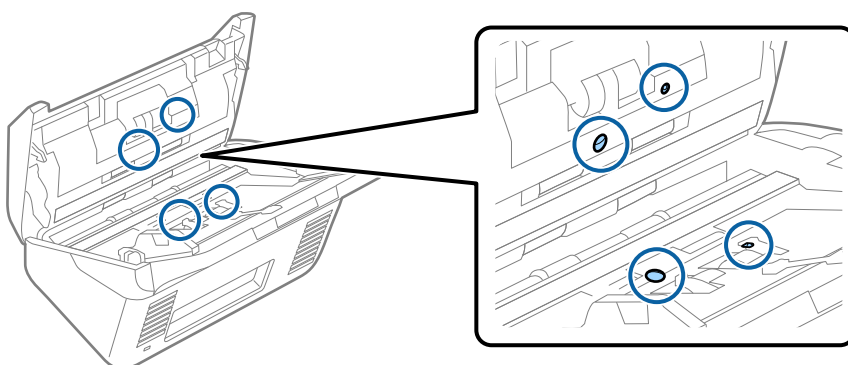
4. Essuyez toute tache présente sur le rouleau en plastique ou sur la vitre d'exposition de la face interne du capot du scanner, à l'aide d'un chiffon doux ou d'un kit de nettoyage Epson authentique.



**!** **Important:**

- N'appuyez pas trop sur la surface de la vitre.
- N'utilisez pas de brosse, ni un outil dur. Toute rayure du verre peut affecter la qualité de la numérisation.
- Ne pulvérisez pas de nettoyant directement sur la vitre d'exposition.

5. Essuyez toute tache présente sur les capteurs avec un coton-tige.



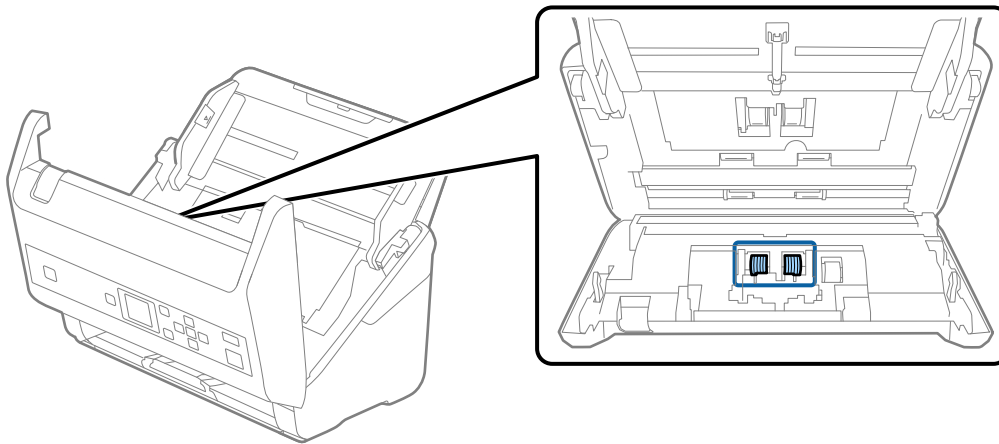
**!** **Important:**

- N'utilisez pas de produit nettoyant sur un coton-tige.

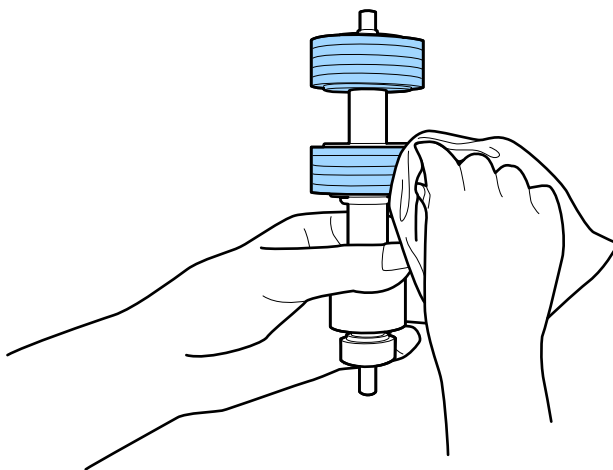
## Entretien

6. Ouvrez le capot du scanner et retirez le rouleau de séparation.

Pour plus d'informations, voir « Remplacement du kit d'ensemble de rouleau ».



7. Essuyez toute poussière ou saleté sur le rouleau de séparation à l'aide d'un chiffon doux et humide ou d'un kit de nettoyage Epson authentique.



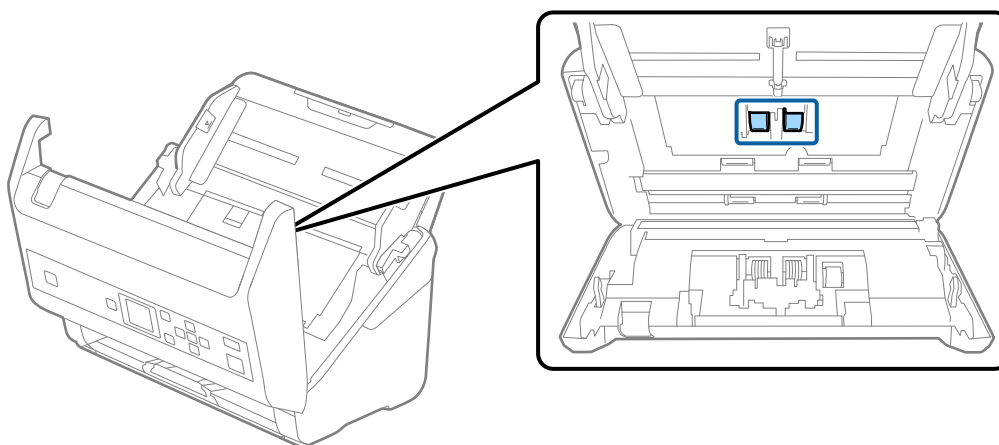
**!** **Important:**

*Veillez à n'utiliser qu'un kit de nettoyage Epson authentique ou un chiffon doux et humide pour nettoyer le rouleau. L'utilisation d'un chiffon sec peut endommager la surface du rouleau.*

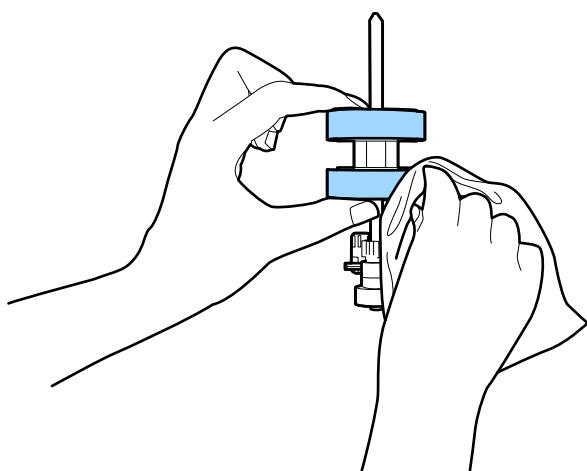
## Entretien

8. Ouvrez le capot et retirez le rouleau d'entraînement.

Pour plus d'informations, voir « Remplacement du kit d'ensemble de rouleau ».



9. Essuyez toute poussière ou saleté sur le rouleau de prise à l'aide d'un chiffon doux et humide ou d'un kit de nettoyage Epson authentique.




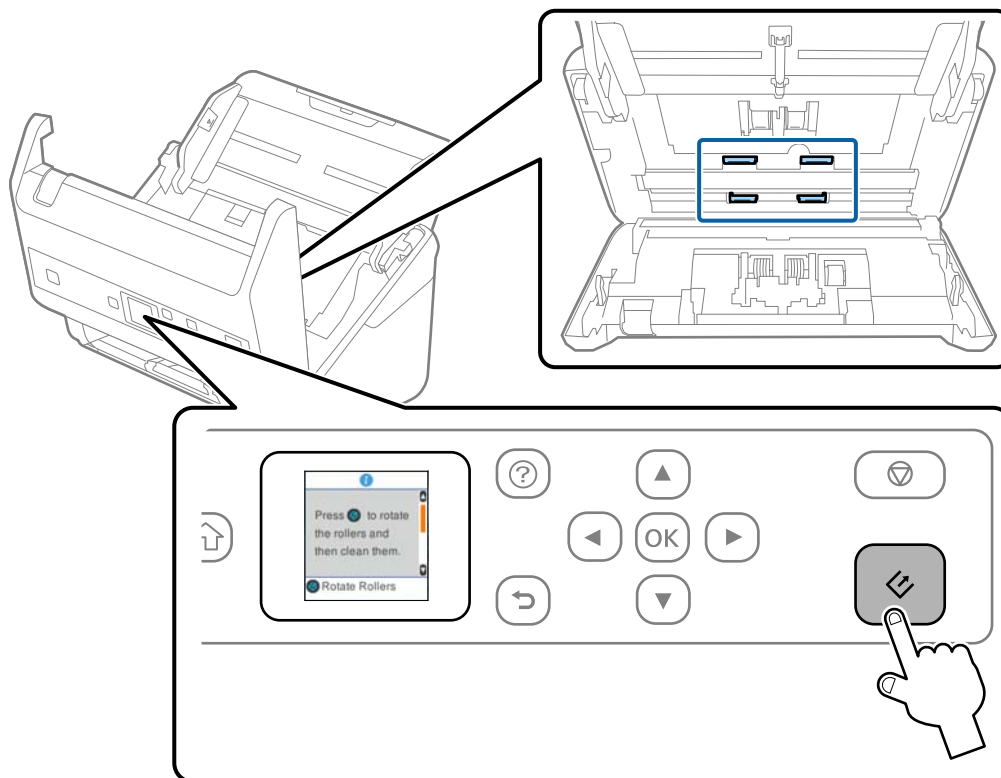
**!** *Important:*

*Veillez à n'utiliser qu'un kit de nettoyage Epson authentique ou un chiffon doux et humide pour nettoyer le rouleau. L'utilisation d'un chiffon sec peut endommager la surface du rouleau.*

10. Fermez le capot du scanner.
11. Branchez le câble secteur et mettez le scanner sous tension.
12. Sélectionnez **Entretien du scanner** sur l'écran d'accueil à l'aide de la touche ◀ ou ▶, puis appuyez sur la touche **OK**.
13. Sur l'écran **Entretien du scanner**, sélectionnez **Nettoyage des rouleaux** à l'aide de la touche ◀ ou ▶, puis appuyez sur **OK**.
14. Tirez le levier pour ouvrir le capot du scanner.  
Le scanner entre en mode de nettoyage du rouleau.

## Entretien

15. Tournez lentement les rouleaux vers le bas en appuyant sur la touche . Essuyez la surface des rouleaux à l'aide d'un kit de nettoyage Epson authentique ou un chiffon doux humidifié. Répétez l'opération jusqu'à ce que les rouleaux soient propres.



 **Attention:**

*Veillez à ce que vos mains ou vos cheveux ne se prennent pas dans le mécanisme lorsque vous actionnez le rouleau. Vous pourriez être blessé.*

16. Fermez le capot du scanner.

Le scanner quitte le mode de nettoyage de rouleau.

### Informations connexes

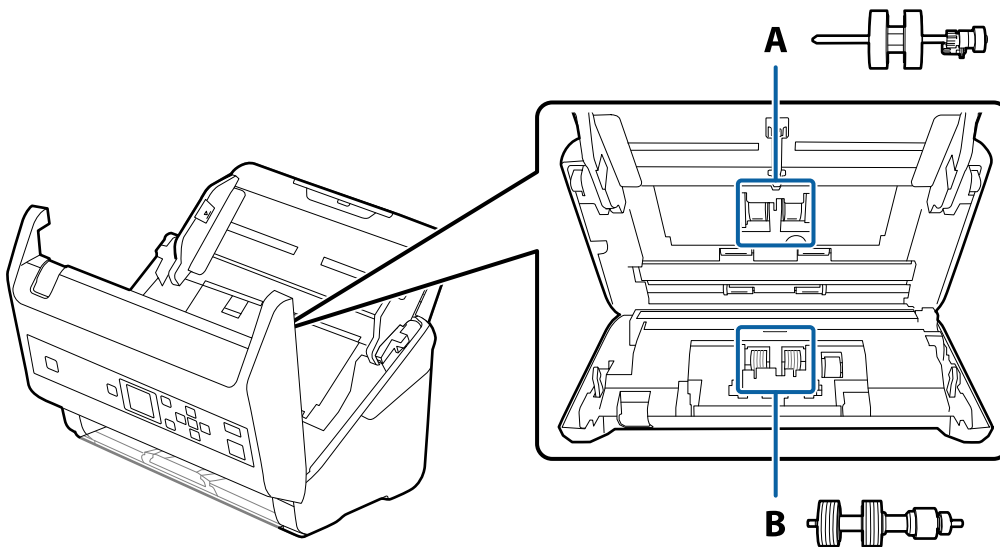
- ➔ « Codes du kit de nettoyage » à la page 21
- ➔ « Remplacement du kit d'ensemble de rouleau » à la page 110

## Remplacement du kit d'ensemble de rouleau


Le kit d'ensemble de rouleau (rouleau d'entraînement et rouleau de séparation) doit être remplacé lorsque le nombre de numérisations est supérieur au nombre prévu dans le Cycle de vie des rouleaux. Lorsqu'un message de

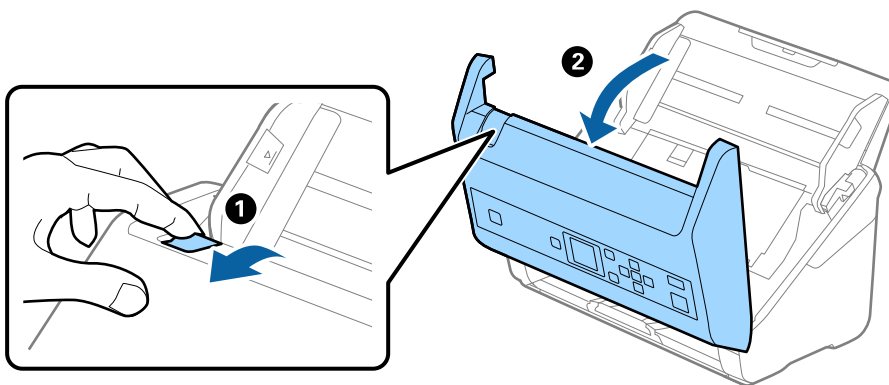
## Entretien

remplacement s'affiche sur le panneau de commande ou votre écran d'ordinateur, procédez comme suit pour le remplacement.



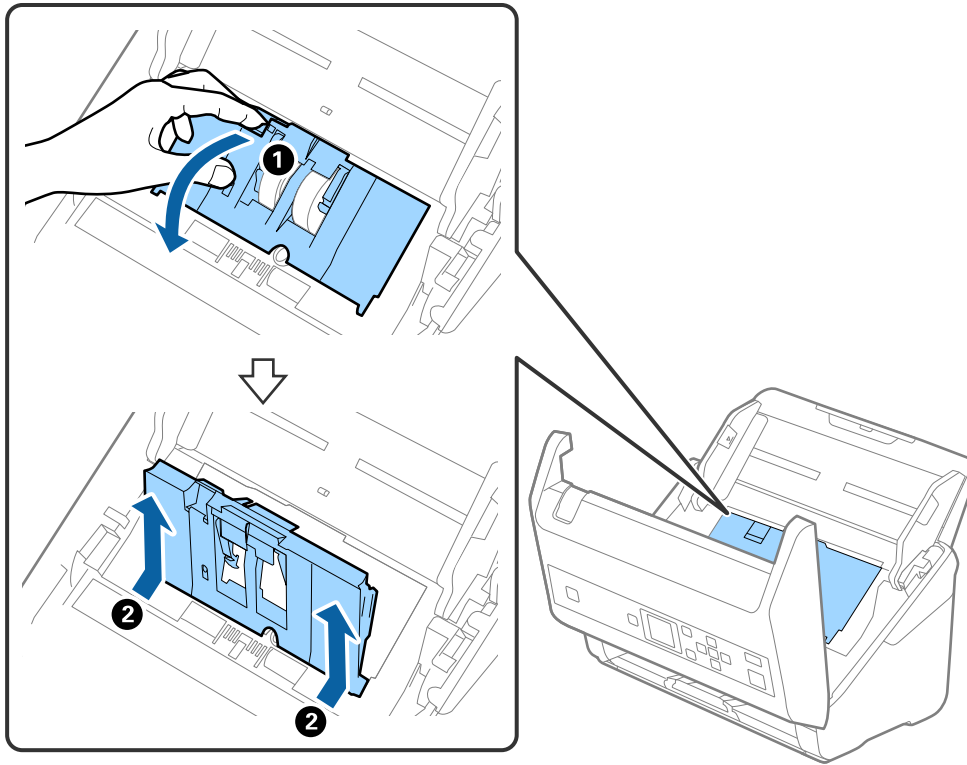
A : rouleau d'entraînement, B : rouleau de séparation

1. Appuyez sur la touche  pour éteindre le scanner.
2. Débranchez le câble secteur du scanner.
3. Tirez le levier pour ouvrir le capot du scanner.

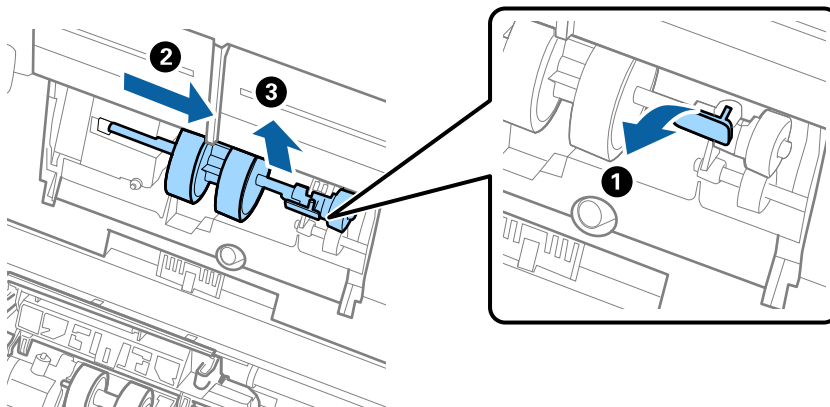


## Entretien

4. Ouvrez le capot du rouleau d'entraînement, faites-le coulisser et retirez-le.



5. Abaissez la patte de l'axe du rouleau, puis faites coulisser et retirez les rouleaux d'entraînement.



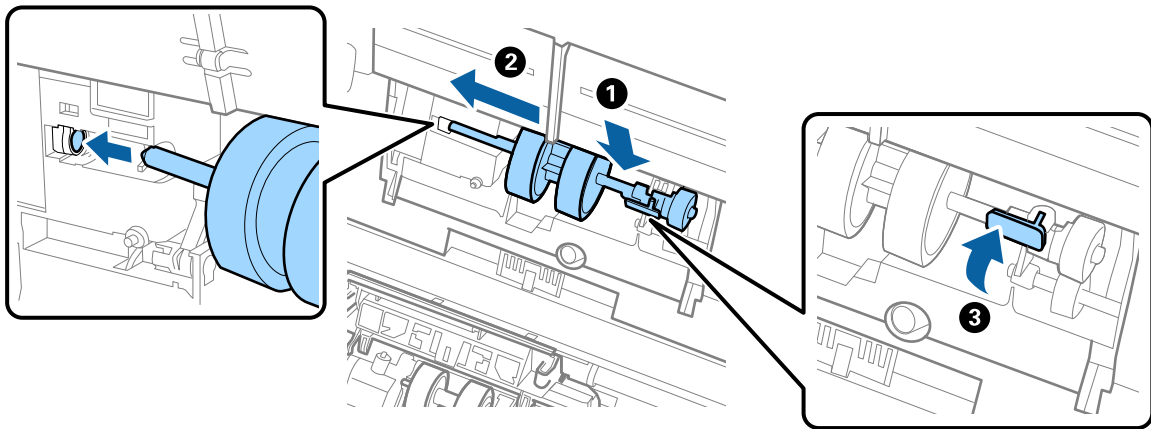
**Important:**

*Ne forcez pas lorsque vous retirez le rouleau d'entraînement. Vous pourriez endommager l'intérieur du scanner.*

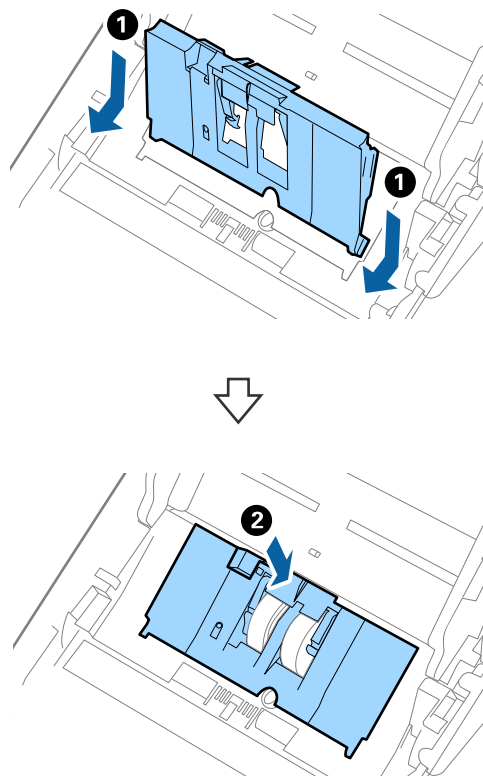


## Entretien

6. Tout en maintenant la patte abaissée, insérez le nouveau rouleau d'entraînement en le faisant glisser vers la gauche et insérez-le dans l'orifice du scanner. Appuyez sur la patte pour le fixer.



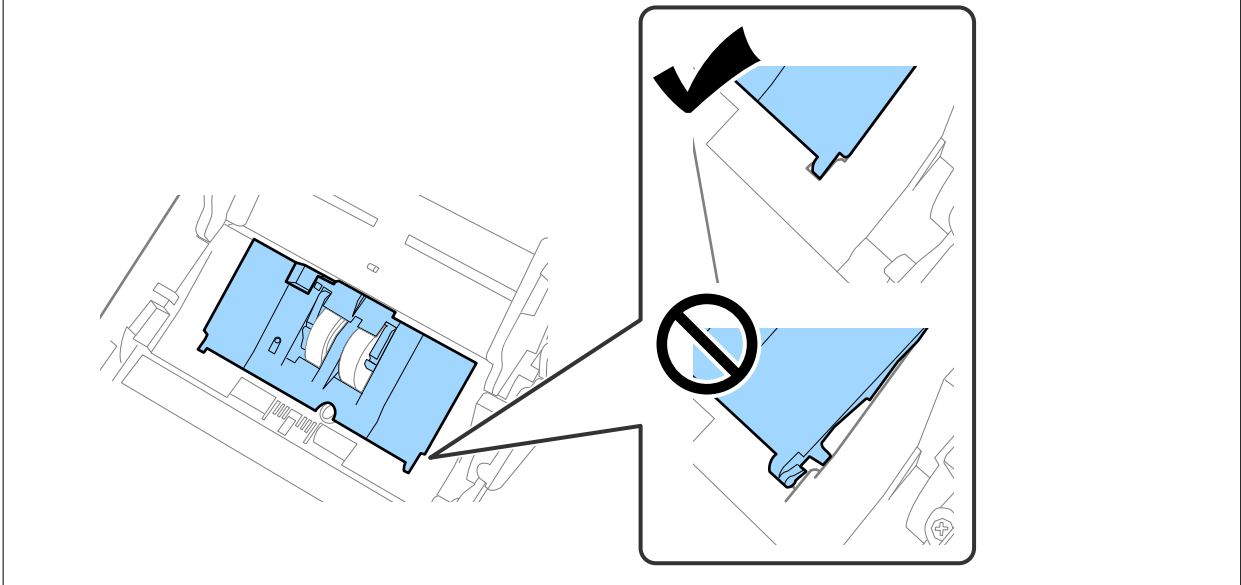
7. Placez le bord du capot du rouleau d'entraînement dans la rainure et faites-le coulisser. Enclenchez bien le capot.



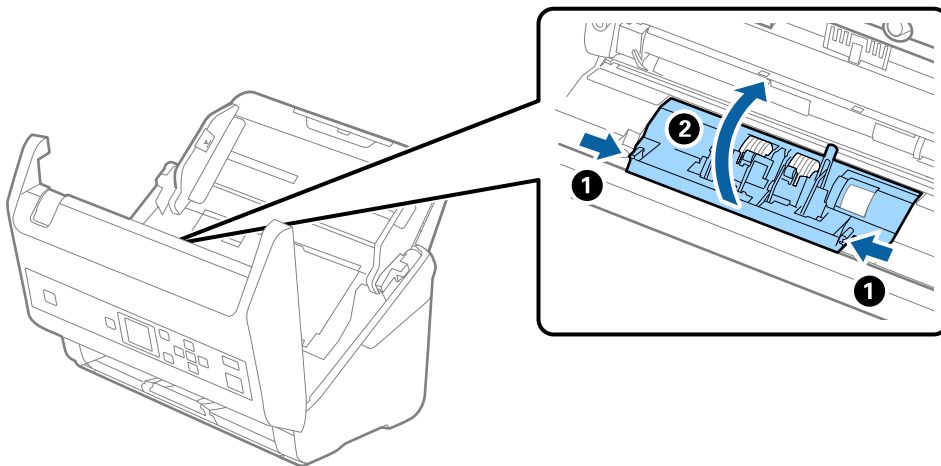
Entretien

**!** Important:

- ❑ Vérifiez qu'il est bien fermé.
- ❑ Si vous avez du mal à fermer le capot, assurez-vous que les rouleaux de prise sont correctement positionnés.
- ❑ N'installez pas le capot en position relevée.

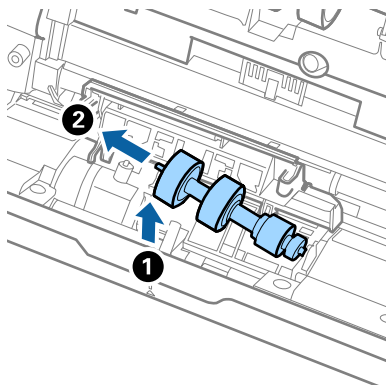


8. Pour ouvrir le capot, poussez les crochets situés aux deux extrémités du capot du rouleau de séparation.

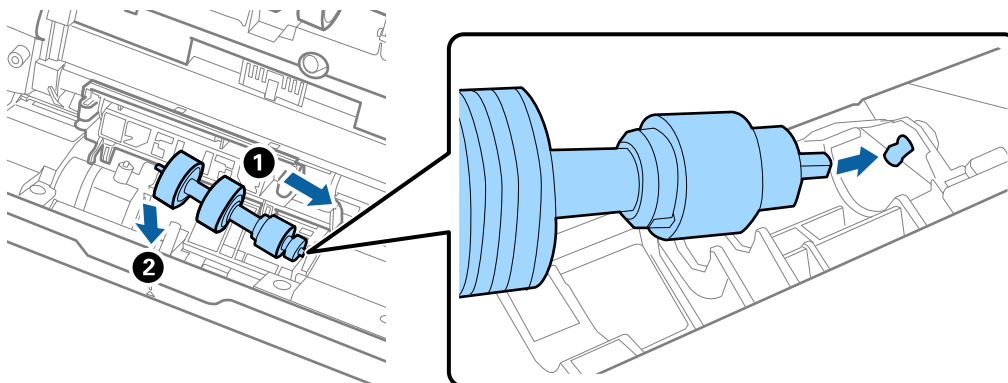


## Entretien

9. Soulevez l'extrémité gauche du rouleau de séparation, puis faites coulisser et retirez les rouleaux de séparation.



10. Insérez le nouvel axe de rouleau de séparation dans l'orifice du côté droit et abaissez le rouleau.



11. Fermez le capot du rouleau de séparation.



**Important:**

*Si le couvercle est difficile à fermer, assurez-vous que les rouleaux de séparation sont correctement installés.*

12. Fermez le capot du scanner.  
 13. Branchez le câble secteur et mettez le scanner sous tension.  
 14. Réinitialisez le nombre de numérisations sur le panneau de commande ou à l'aide d'Epson Scan 2 Utility.

**Remarque:**

*Jetez le rouleau d'entraînement et le rouleau de séparation en respectant les réglementations locales. Ne le démontez pas.*

**Informations connexes**

➔ [« Codes de kit d'ensemble de rouleau » à la page 20](#)

---

## Réinitialisation du nombre de numérisations

Réinitialisez le nombre de numérisations à l'aide du panneau de commande ou Epson Scan 2 Utility après avoir remplacé le kit d'ensemble de rouleau.

**Informations connexes**

➔ « Remplacement du kit d'ensemble de rouleau » à la page 110

## Réinitialisation du nombre de numérisations sur le panneau de commande

1. Sélectionnez **Entretien du scanner** sur l'écran d'accueil à l'aide de la touche ◀ ou ▶, puis appuyez sur la touche **OK**.
2. Sélectionnez **Remplacement du rouleau** à l'aide de la touche ◀ ou ▶, puis appuyez sur la touche **OK**.
3. Appuyez sur la touche ▼.
4. Appuyez sur la touche **OK** pour réinitialiser le nombre de numérisations.

**Remarque:**

*Vous pouvez également réinitialiser le nombre de numérisations à l'aide du menu suivant.*

*Sélectionnez **Infos sur l'appareil** dans l'écran d'accueil > **Nb de nums ap remplacement du rouleau**, puis appuyez sur la touche **OK** pour réinitialiser le numéro.*

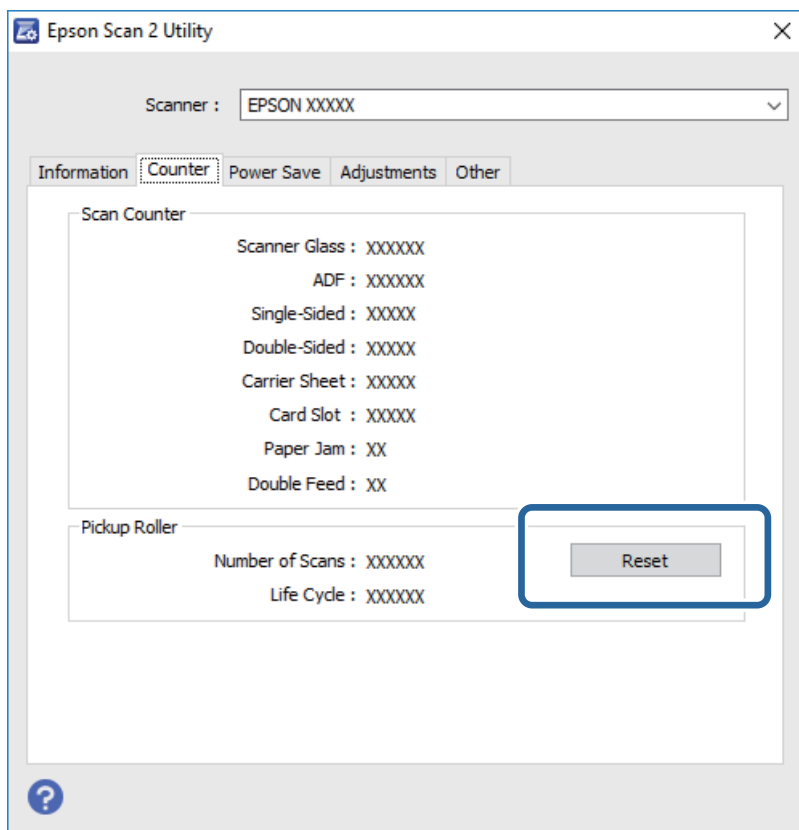
## Réinitialisation du nombre de numérisations dans Epson Scan 2 Utility

Après avoir remplacé le kit d'ensemble de rouleau, remettez le nombre de numérisations à zéro avec Epson Scan 2 Utility.

1. Mettez le scanner sous tension.
2. Lancez l'application Epson Scan 2 Utility.
  - Windows 10/Windows Server 2016  
Cliquez sur le bouton Démarrer, puis sélectionnez **EPSON > Epson Scan 2 > Epson Scan 2 Utility**.
  - Windows 8.1/Windows 8/Windows Server 2012 R2/Windows Server 2012  
Écran **Démarrer > Applications > Epson > Epson Scan 2 Utility**.
  - Windows 7/Windows Vista/Windows XP/Windows Server 2008 R2/Windows Server 2008/Windows Server 2003 R2/Windows Server 2003  
Cliquez sur le bouton Démarrer, puis sélectionnez **Tous les programmes (ou Programmes) > EPSON > Epson Scan 2 > Epson Scan 2 Utility**.
  - Mac OS  
Sélectionnez **Aller > Applications > EPSON Software > Epson Scan 2 Utility**.
3. Cliquez sur l'onglet **Compteur**.

## Entretien

4. Cliquez sur **Réinitialiser** pour le kit d'ensemble de rouleau.




## Économie d'énergie

Vous pouvez économiser de l'électricité en utilisant le mode Veille ou le mode d'extinction automatique, lorsque le scanner est inactif. Vous pouvez définir le délai au bout duquel le scanner passe en mode Veille et s'éteint automatiquement. Toute augmentation se répercutera sur la consommation d'énergie du produit. Tenez compte de l'environnement avant toute modification.

1. Sélectionnez **Param.** sur l'écran d'accueil à l'aide de la touche ◀ ou ▶, puis appuyez sur la touche **OK**.
2. Sélectionnez **Minuterie veille** ou **Minuteur arrêt** en utilisant la touche ◀ ou ▶, puis appuyez sur la touche **OK**.
3. Vérifiez les paramètres, puis modifiez les paramètres du minuteur si nécessaire.
4. Pour définir le minuteur, appuyez sur la touche **OK**.

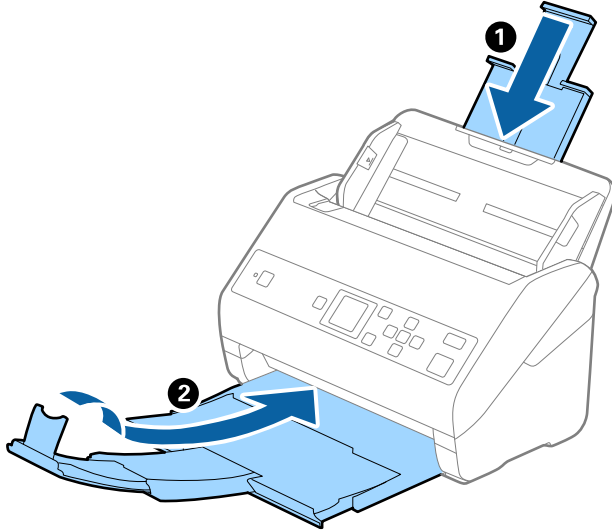
## Transport du scanner

Lorsque vous devez transporter votre scanner pour un déménagement ou une réparation, suivez les étapes ci-dessous pour l'emballer.

1. Appuyez sur la touche  pour éteindre le scanner.

## Entretien

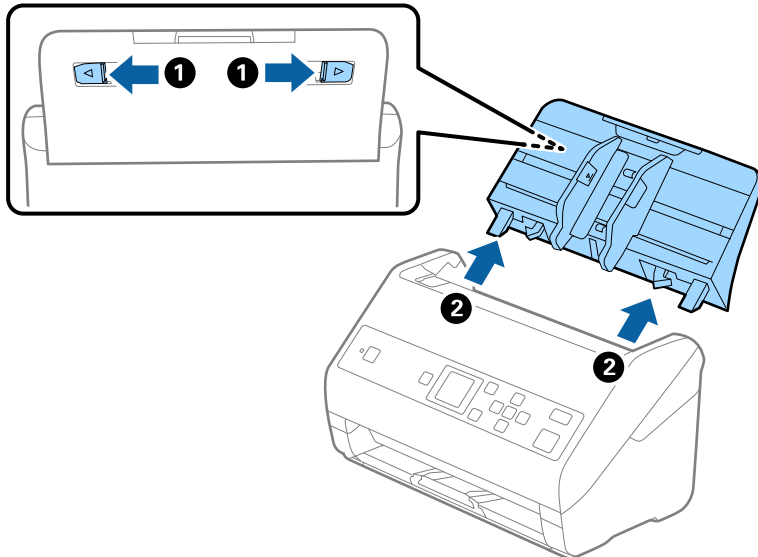
2. Débranchez câble de l'adaptateur secteur.
3. Retirez les câbles et les périphériques.
4. Fermez l'extension du bac d'insertion et le bac de sortie.



**Important:**

*Enclenchez bien le bac de sortie sinon il pourrait être endommagé pendant le transport.*

5. Retirez le bac d'insertion.



6. Installez les matériaux d'emballage accompagnant le scanner, puis emballez le scanner dans son carton d'origine ou dans un carton de même type.

## Mise à jour des applications et du firmware

Vous pouvez régler certains problèmes et améliorer ou ajouter des fonctions en mettant à jour les applications et le firmware. Assurez-vous que vous utilisez la dernière version des applications et du firmware.

**Important:**

- N'éteignez pas l'ordinateur ou le scanner lors de la mise à jour.

1. Assurez-vous que le scanner et l'ordinateur sont raccordés et que l'ordinateur est connecté à Internet.
2. Lancez EPSON Software Updater et mettez à jour les applications ou le firmware.

**Remarque:**

*Les systèmes d'exploitation Windows Server ne sont pas pris en charge.*

- Windows 10

Cliquez sur le bouton Démarrer, puis sélectionnez **Epson Software > EPSON Software Updater**.

- Windows 8.1/Windows 8

Entrez le nom de l'application dans l'icône Rechercher, puis sélectionnez l'icône affichée.

- Windows 7/Windows Vista/Windows XP

Cliquez sur le bouton Démarrer, puis sélectionnez **Tous les programmes** ou **Programmes > Epson Software > EPSON Software Updater**.

- Mac OS

Sélectionnez **Aller > Applications > Epson Software > EPSON Software Updater**.

**Remarque:**

*Si vous ne trouvez pas l'application que vous voulez mettre à jour dans la liste, vous ne pouvez pas procéder à sa mise à jour à l'aide de EPSON Software Updater. Recherchez les dernières versions des applications sur votre site web Epson local.*

<http://www.epson.com>

# Résolution des problèmes

## Problèmes au niveau du scanner

### Vérification des messages du panneau de commande

Si un message d'erreur s'affiche sur le panneau de commande, suivez les instructions à l'écran ou les solutions ci-dessous pour résoudre le problème.

Messages	Solutions
Préparez les rouleaux pour un remplacement. Pour les détails, voir votre documentation.	Reportez-vous à la section suivante pour trouver les codes de kit de montage de rouleau et des informations sur leur remplacement.  <a href="#">« Codes de kit d'ensemble de rouleau » à la page 20</a> <a href="#">« Remplacement du kit d'ensemble de rouleau » à la page 110</a>
Pour activer Restreindre l'accès utilisateur, voir votre documentation.	Accédez à la section suivante pour activer <b>Restr accès utilisat.</b>  <a href="#">« Restriction de l'accès utilisateur pour le panneau de commande » à la page 15</a>
Restreindre l'accès utilisateur est activé. Pour plus de détails, voir votre documentation.	Accédez à la section suivante pour accéder aux menus restreints.  <a href="#">« Accédez aux paramètres restreints du panneau de commande » à la page 16</a>
Nettoyez l'intérieur du scanner. Pour les détails, voir votre documentation.	Accédez à la section suivante pour nettoyer l'intérieur du scanner.  <a href="#">« Nettoyage de l'intérieur du scanner » à la page 106</a>
Erreur scanner. Pour plus de détails, consultez votre documentation.	Éteignez et rallumez le scanner. Si l'erreur se reproduit, contactez votre revendeur.
RECOVERY MODE	Le scanner a démarré en mode de récupération suite à l'échec d'une mise à jour du firmware. Procédez comme suit pour essayer de recommencer la mise à jour du firmware.  <ol style="list-style-type: none"> <li>1. Reliez le scanner et l'ordinateur à l'aide d'un câble USB.</li> <li>2. Pour obtenir des instructions supplémentaires, consultez le site web Epson local.</li> </ol>

#### Informations connexes

- ➔ [« Mise à jour des applications et du firmware » à la page 119](#)
- ➔ [« Installation de vos applications » à la page 131](#)



## Le scanner ne se met pas sous tension

- Assurez-vous que l'adaptateur secteur est fermement branché au scanner et à la prise électrique.
- Vérifiez que la prise électrique fonctionne. Branchez un autre appareil à la prise et assurez-vous que vous pouvez le mettre sous tension.

---

## Problèmes au lancement de la numérisation

### Impossible de démarrer Document Capture Pro (Windows) ou Document Capture (Mac OS)

- Vérifiez que les applications suivantes sont installées :
  - Document Capture Pro (Windows) ou Document Capture (Mac OS)
  - Epson Scan 2
  - Epson Event Manager
- Si les applications ne sont pas installées, réinstallez-les à nouveau.
- Document Capture Pro n'est pas pris en charge sous Windows Vista, Windows XP et Windows Server. Utilisez plutôt Epson Scan 2.
- Vérifiez que le réglage approprié est affecté au bouton du scanner dans Document Capture Pro (Windows) ou Document Capture (Mac OS).
- Vérifiez la connexion du câble USB.
  - Assurez-vous que le câble USB est fermement connecté au scanner et à l'ordinateur.
  - Utilisez le câble USB fourni avec le scanner.
  - Connectez le scanner directement au port USB de l'ordinateur. Il est possible que le scanner ne fonctionne pas correctement s'il est connecté à l'ordinateur par le biais d'un ou de plusieurs concentrateurs USB.
- Vérifiez que le scanner est sous tension.
- Attendez que le voyant d'état arrête de clignoter, indiquant que le scanner est prêt à procéder à la numérisation.
- Si vous utilisez une application compatible TWAIN, vérifiez que le scanner de votre choix est bien sélectionné pour le paramètre scanner ou pour le paramètre source.

### Impossible de démarrer Epson Scan 2

Vérifiez que le scanner est correctement relié à l'ordinateur.

- Vérifiez la connexion du câble USB.
  - Assurez-vous que le câble USB est fermement connecté au scanner et à l'ordinateur.
  - Utilisez le câble USB fourni avec le scanner.
  - Connectez le scanner directement au port USB de l'ordinateur. Il est possible que le scanner ne fonctionne pas correctement s'il est relié à l'ordinateur par le biais d'un ou plusieurs concentrateurs USB.
- Vérifiez que le scanner est sous tension.

## Résolution des problèmes

- ❑ Attendez que le voyant d'état arrête de clignoter, indiquant que le scanner est prêt à procéder à la numérisation.
- ❑ Si vous utilisez une application compatible TWAIN, vérifiez que le scanner de votre choix est bien sélectionné pour le paramètre scanner ou pour le paramètre source.

---

## Problème d'insertion du papier

### Insertion simultanée de plusieurs originaux

Si plusieurs originaux sont insérés en même temps, ouvrez le capot du scanner et retirez-les. Ensuite, fermez le capot du scanner.

S'il arrive fréquemment que plusieurs originaux soient insérés à la fois, essayez les solutions suivantes.

- ❑ Si vous chargez des originaux non autorisés, il est possible que le scanner en charge plusieurs en même temps.
- ❑ Nettoyez les rouleaux situés à l'intérieur du scanner.
- ❑ Insérez moins d'originaux à la fois.
- ❑ Sélectionnez **Lent** sur le panneau de commande pour ralentir la vitesse de balayage.  
Sélectionnez **Param.** sur l'écran d'accueil > **Param. du scanner** > **Lent**, puis définissez-le sur **Oui**.
- ❑ Utilisez **Mode Alimentation automatique** dans Epson Scan 2, et numérisez les originaux un par un.  
Lorsque vous utilisez Document Capture Pro, vous pouvez ouvrir la fenêtre Epson Scan 2 en appuyant sur la touche **Paramètres détaillés** de l'écran **Paramètres de numérisation**.

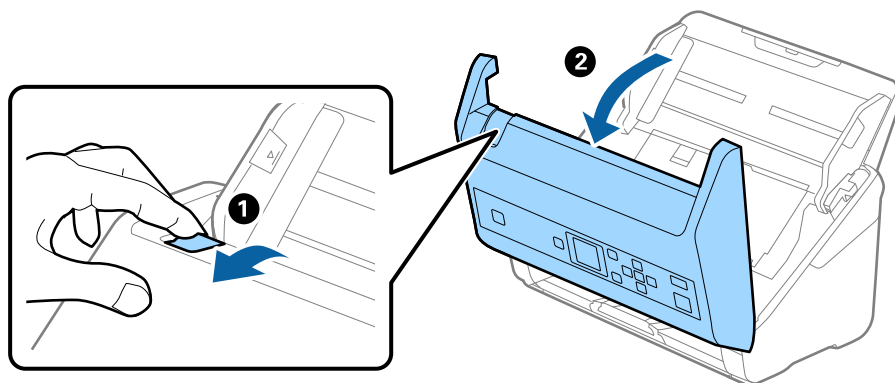
### Informations connexes

- ➔ « [Nettoyage de l'intérieur du scanner](#) » à la page 106
- ➔ « [Numérisation d'originaux de différents formats ou types, un par un \(Mode Alimentation automatique\)](#) » à la page 78

## Suppression de bouchages d'originaux dans le scanner

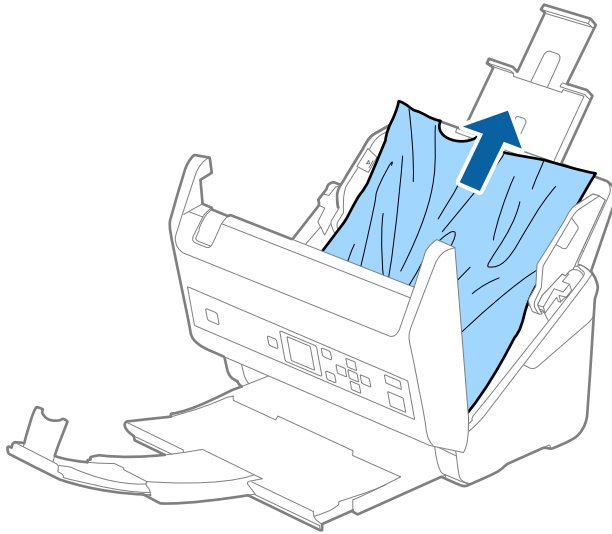
Si un original est bloqué dans le scanner, procédez comme suit pour le retirer.

1. Retirez tous les originaux du bac d'insertion.
2. Tirez le levier pour ouvrir le capot du scanner.

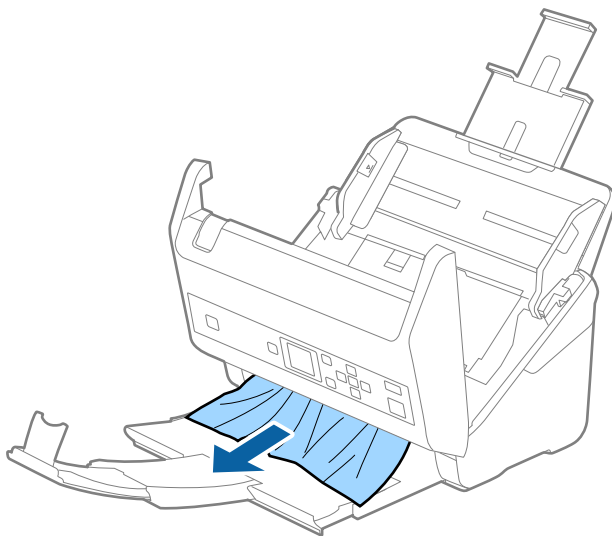


## Résolution des problèmes

3. Retirez soigneusement les originaux encore présents à l'intérieur du scanner.



4. Si vous ne pouvez pas tirer les originaux vers le haut, tirez soigneusement les originaux coincés dans le bac de sortie dans le sens de la flèche.



**Important:**

*Assurez-vous qu'il ne reste plus aucun document dans le scanner.*

5. Fermez le capot du scanner.

## Bourrages fréquents des originaux dans le scanner

En cas de bourrages fréquents des originaux dans le scanner, essayez les solutions suivantes.

- Sélectionnez **Lent** sur le panneau de commande pour ralentir la vitesse de balayage.  
Sélectionnez **Param.** sur l'écran d'accueil > **Param. du scanner** > **Lent**, puis définissez-le sur **Oui**.
- Nettoyez les rouleaux situés à l'intérieur du scanner.

## Résolution des problèmes

- Si les originaux éjectés se coincent dans le bac de sortie, ne l'utilisez pas et rangez-le.

### Informations connexes

- ➔ « [Nettoyage de l'intérieur du scanner](#) » à la page 106

## Protection papier ne fonctionne pas correctement

Selon l'original et le niveau que vous définissez, cette fonctionnalité peut ne pas fonctionner correctement.

- Sélectionnez **Arrêt** pour désactiver la fonctionnalité lors de la numérisation de cartes en plastique ou de papier épais.
- Si une mauvaise détection arrive fréquemment, réduisez le niveau de cette fonctionnalité.

## Originaux salis

Nettoyez l'intérieur du scanner.

### Informations connexes

- ➔ « [Nettoyage de l'intérieur du scanner](#) » à la page 106

## Lors de la numérisation en continu, le scanner est plus lent

Lorsque vous numérisez en continu avec ADF, la numérisation ralentit pour empêcher toute surchauffe et dommages au mécanisme du scanner. Ceci n'empêche pas de poursuivre la numérisation.

Pour recommencer à numériser à vitesse normale, laissez le scanner reposer pendant au moins 30 minutes. La vitesse de numérisation n'augmente pas même après mise hors tension.

## La numérisation est très lente

- La numérisation peut prendre un certain temps en fonction du paramètre de résolution, du paramètre de type de fichier ou d'autres paramètres de numérisation définis dans l'application de numérisation.
- Les ordinateurs équipés de ports USB 3.0 (SuperSpeed) ou USB 2.0 (Hi-Speed) peuvent numériser plus vite que ceux équipés de ports USB 1.1. Si vous utilisez un port USB 3.0 ou USB 2.0 avec le scanner, assurez-vous qu'il réponde aux exigences du système.
- Lorsque vous utilisez un logiciel de sécurité, excluez le fichier TWAIN.log de la surveillance ou mettez le fichier TWAIN.log en lecture seule. Pour plus d'informations sur les fonctions de votre logiciel de sécurité, consultez l'aide et les autres documents qui l'accompagnent. Le fichier TWAIN.log est enregistré aux emplacements suivants.
  - Windows 10, Windows 8.1, Windows 8, Windows 7 et Windows Vista :  
C:\Users\*(nom de l'utilisateur)*\AppData\Local\Temp
  - Windows XP :  
C:\Documents and Settings\*(nom de l'utilisateur)*\Local Settings\Temp

## Problèmes sur les images numérisées

### Des lignes droites apparaissent lors de la numérisation à partir de l'ADF

- Nettoyez l'ADF.

Des lignes droites peuvent apparaître sur l'image lorsque des déchets ou de la saleté pénètrent dans l'ADF.

- Retirez tout déchet ou saleté collé à l'original.

- Si vous utilisez la fonctionnalité **Détecter saleté**, un message d'alerte apparaît lorsque de la poussière est détectée sur la vitre du scanner.

Sélectionnez **Param.** sur l'écran d'accueil > **Param. du scanner** > **Détecter saleté**, puis sélectionnez **On - Bas** ou **On - Haut**.

Lorsqu'une alerte s'affiche, nettoyez les surfaces vitrées à l'intérieur du scanner à l'aide d'un kit de nettoyage Epson authentique ou un chiffon doux.

#### Remarque:

- La détection peut mal se faire en raison de la poussière détectée.

- Si la détection ne fonctionne pas correctement, modifiez le paramètre.

Sélectionnez **On - Haut** si aucune poussière n'est détectée. Sélectionnez **On - Bas** ou **Non** si l'alerte affichée résulte d'une mauvaise détection.

#### Informations connexes

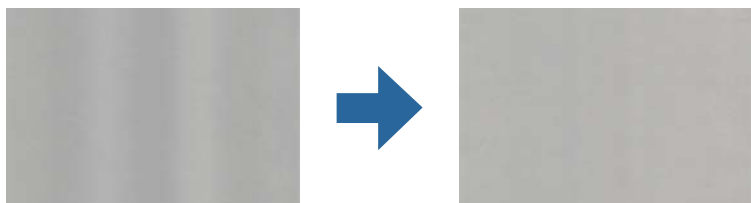
➔ [« Nettoyage de l'intérieur du scanner » à la page 106](#)

### L'alerte « Vitre sale » ne disparaît pas

Si l'alerte « Vitre sale » apparaît après avoir nettoyé l'intérieur du scanner, inspectez à nouveau la surface vitrée du scanner. Si la vitre présente des rayures, celles-ci peuvent être détectées comme de la saleté.

La vitre doit être remplacée. Contactez un revendeur près de chez vous pour faire réparer la pièce.

### Couleurs inégales sur l'image numérisée



Si le scanner reçoit une lumière directe trop forte, telle que celle du soleil, le capteur interne du scanner ne détecte pas correctement la lumière et les couleurs de l'image numérisée deviennent inégales.

- Changez l'orientation du scanner de sorte qu'il ne reçoive pas de forte lumière à l'avant.
- Déplacez le scanner dans un emplacement où il ne sera exposé à aucune lumière forte.

## Agrandissement ou réduction de l'image numérisée

Lorsque vous agrandissez ou réduisez l'image numérisée, vous pouvez ajuster le pourcentage d'agrandissement à l'aide de la fonction **Ajustements** de Epson Scan 2 Utility. Cette fonction n'est disponible que sous Windows.

### Remarque:

*Epson Scan 2 Utility est l'une des applications fournies avec le logiciel du scanner.*

1. Lancez l'application Epson Scan 2 Utility.
  - Windows 10/Windows Server 2016  
Cliquez sur le bouton Démarrer, puis sélectionnez **EPSON > Epson Scan 2 > Epson Scan 2 Utility**.
  - Windows 8.1/Windows 8/Windows Server 2012 R2/Windows Server 2012  
Entrez le nom de l'application dans l'icône Rechercher, puis sélectionnez l'icône affichée.
  - Windows 7/Windows Vista/Windows XP/Windows Server 2008 R2/Windows Server 2008/Windows Server 2003 R2/Windows Server 2003  
Cliquez sur le bouton Démarrer, puis sélectionnez **Tous les programmes (ou Programmes) > EPSON > Epson Scan 2 > Epson Scan 2 Utility**.
2. Sélectionnez l'onglet **Ajustements**.
3. Utilisez **Agrandissement/Réduction** pour régler le pourcentage d'agrandissement des images numérisées.
4. Cliquez sur **Installation** pour appliquer les paramètres au scanner.

## Apparition d'un décalage dans l'arrière-plan des images

Les illustrations situées au dos de l'original peuvent apparaître sur l'image numérisée.

- Lorsque **Auto**, **Couleur**, ou **Niveaux de gris** est sélectionné comme **Type d'image** :
  - Vérifiez que **Retirer arrière-plan** est sélectionné dans la fenêtre Epson Scan 2. Lorsque vous utilisez Document Capture Pro, vous pouvez ouvrir la fenêtre en appuyant sur la touche **Paramètres détaillés** de l'écran **Paramètres de numérisation**.  
Cliquez sur l'onglet **Paramètres avancés > Retirer arrière-plan**.
  - Vérifiez que **Optimisation du texte** est sélectionné.  
Document Capture Pro (Windows)/Document Capture (Mac OS X) : Cliquez sur **Paramètres de numérisation > Optimisation du texte**.  
Epson Scan 2 : Cliquez sur l'onglet **Paramètres avancés > Optimisation du texte**.
- Lorsque **Noir & Blanc** est sélectionné comme **Type d'image** :  
Vérifiez que **Optimisation du texte** est sélectionné.  
Document Capture Pro (Windows)/Document Capture (Mac OS X) : Cliquez sur **Paramètres de numérisation > Optimisation du texte**.  
Epson Scan 2 : Cliquez sur l'onglet **Paramètres avancés > Optimisation du texte**.  
Selon l'état de votre image numérisée, cliquez sur **Paramètre** et essayez de régler un niveau plus faible dans la fenêtre Epson Scan 2 pour **Amélioration des bords** ou un niveau plus élevé pour **Niveau de réduction du bruit**.

## Résolution des problèmes

### L'image ou le texte numérisé est flou

Vous pouvez ajuster l'apparence de l'image ou du texte numérisé en augmentant la résolution ou en ajustant la qualité de l'image.

- Modifiez la résolution, et numérisez ensuite à nouveau.

Définissez la résolution appropriée pour votre image numérisée.

- Vérifiez que **Optimisation du texte** est sélectionné.

Document Capture Pro (Windows)/Document Capture (Mac OS X) : Cliquez sur **Paramètres de numérisation** > **Optimisation du texte**.

Epson Scan 2 : Cliquez sur l'onglet **Paramètres avancés** > **Optimisation du texte**.

- Lorsque **Noir & Blanc** est sélectionné comme **Type d'image** :

Selon l'état de votre image numérisée, cliquez sur **Paramètre** et essayez de régler un niveau plus faible dans la fenêtre Epson Scan 2 pour **Amélioration des bords** ou un niveau plus élevé pour **Niveau de réduction du bruit**.

- Si vous numérisez au format JPEG, essayez de changer le niveau de compression.

Document Capture Pro (Windows)/Document Capture (Mac OS X) : Cliquez sur **Options** sur l'écran **Enregistrer les paramètres**, puis modifiez la qualité de l'image en JPEG.

Epson Scan 2 : Cliquez sur **Format de l'image** > **Options**, puis modifiez la **Qlté image**.

### Liste des résolutions recommandées pour votre besoin

Consultez le tableau et définissez la résolution appropriée pour votre image numérisée.

But	Résolution (référence)
Affichage à l'écran Envoi par e-mail	Jusqu'à 200 ppp
Reconnaissance optique de caractères (OCR) Création d'un PDF avec recherche	200 à 300 ppp
Impression avec une imprimante Envoi par fax	200 à 300 ppp

### Des motifs de moiré (ombres en toile d'araignée) apparaissent

Si l'original est un document imprimé, des motifs de moiré (ombres en toile d'araignée) peuvent apparaître sur l'image numérisée.

## Résolution des problèmes

- ❑ Vérifiez que **Détramage** est sélectionné dans la fenêtre Epson Scan 2. Lorsque vous utilisez Document Capture Pro, vous pouvez ouvrir la fenêtre en appuyant sur la touche **Paramètres détaillés** de l'écran **Paramètres de numérisation**.

Cliquez sur l'onglet **Paramètres avancés** > **Détramage**.



- ❑ Modifiez la résolution, et numérisez ensuite à nouveau.

## Le bord de l'original n'est pas numérisé avec la détection automatique du format de l'original

Selon l'original, le bord de l'original peut ne pas être numérisé avec la détection automatique de la taille de l'original.

- ❑ Réglez **Rogner les marges pour le format "Auto"** dans la fenêtre Epson Scan 2. Lorsque vous utilisez Document Capture Pro, vous pouvez ouvrir la fenêtre en appuyant sur la touche **Paramètres détaillés** de l'écran **Paramètres de numérisation**.

Cliquez sur l'onglet **Paramètres principaux** > **Taille du document** > **Paramètre**. Sur l'écran **Paramètres de la taille du document**, réglez **Rogner les marges pour le format "Auto"**.

- ❑ En fonction de l'original, la surface du document peut ne pas être détectée correctement en cas d'utilisation de la fonction **Détection automatique**. Sélectionnez la taille de l'original dans la liste **Taille du document**.

### Remarque:

*Si le format de l'original que vous voulez numériser ne figure pas dans la liste, créez-le manuellement dans la fenêtre Epson Scan 2. Lorsque vous utilisez Document Capture Pro, vous pouvez ouvrir la fenêtre en appuyant sur la touche **Paramètres détaillés** de l'écran **Paramètres de numérisation**.*

*Cliquez sur l'onglet **Paramètres principaux** > **Taille du document**, puis sélectionnez **Personnaliser**.*

## Le caractère n'est pas reconnu correctement

Vérifiez les points suivants afin d'augmenter le taux de reconnaissance de l'OCR (reconnaissance optique des caractères).

- ❑ Vérifiez que l'original est positionné bien droit.
- ❑ Utilisez un original dont le texte est clair. La qualité de la reconnaissance de caractères peut diminuer pour les types d'originaux suivants.
  - ❑ Originaux copiés plusieurs fois
  - ❑ Originaux reçus par télécopie (à basse résolution)
  - ❑ Originaux dont l'espacement des caractères et des lignes est trop faible
  - ❑ Originaux dont le texte est souligné ou écrit sur des lignes
  - ❑ Originaux manuscrits
  - ❑ Originaux plissés ou froissés



## Résolution des problèmes

- Les types de papier faits de papier thermique tel que les factures peuvent se détériorer avec l'âge ou les frottements. Numérisez-les dès que possible.
- Lorsque vous enregistrez des fichiers Microsoft® Office ou **PDF adressable**, vérifiez que les bonnes langues sont sélectionnées.

## Impossible de résoudre les problèmes de l'image numérisée

Si vous avez essayé toutes les solutions et qu'aucune n'a résolu le problème, réinitialisez les paramètres Epson Scan 2 avec Epson Scan 2 Utility.

**Remarque:**

*Epson Scan 2 Utility est une application fournie avec Epson Scan 2.*

1. Lancez l'application Epson Scan 2 Utility.
  - Windows 10/Windows Server 2016  
Cliquez sur le bouton Démarrer, puis sélectionnez **EPSON > Epson Scan 2 Utility**.
  - Windows 8.1/Windows 8/Windows Server 2012 R2/Windows Server 2012  
Entrez le nom de l'application dans l'icône Rechercher, puis sélectionnez l'icône affichée.
  - Windows 7/Windows Vista/Windows XP/Windows Server 2008 R2/Windows Server 2008/Windows Server 2003 R2/Windows Server 2003  
Cliquez sur le bouton Démarrer, puis sélectionnez **Tous les programmes** ou **Programmes > EPSON > Epson Scan 2 > Epson Scan 2 Utility**.
  - Mac OS  
Sélectionnez **Aller > Applications > Epson Software > Epson Scan 2 Utility**.
2. Sélectionnez l'onglet **Autre**.
3. Cliquez sur **Réinitialiser**.

**Remarque:**

*Si la réinitialisation ne résout pas le problème, désinstallez et réinstallez Epson Scan 2.*

---

## Désinstallation et installation d'applications

### Désinstaller vos applications

Vous pouvez être amené à désinstaller et réinstaller vos applications dans le cadre de la résolution de certains problèmes ou de la mise à niveau du système d'exploitation. Connectez-vous à votre ordinateur en tant qu'administrateur. Saisissez le mot de passe administrateur dès que l'ordinateur vous le demande.

### Désinstallation de vos applications pour Windows

1. Quittez toutes les applications en cours d'exécution.
2. Débranchez le scanner de l'ordinateur.

## Résolution des problèmes

3. Ouvrez le panneau de commande :
  - Windows 10/Windows Server 2016  
Cliquez sur le bouton Démarrer et sélectionnez **Système Windows > Panneau de configuration**.
  - Windows 8.1/Windows 8/Windows Server 2012 R2/Windows Server 2012  
Sélectionnez **Bureau > Paramètres > Panneau de configuration**.
  - Windows 7/Windows Vista/Windows XP/Windows Server 2008 R2/Windows Server 2008/Windows Server 2003 R2/Windows Server 2003  
Cliquez sur le bouton Démarrer et sélectionnez **Panneau de configuration**.
4. Ouvrez **Désinstaller un programme** (ou **Ajouter ou retirer des programmes**) :
  - Windows 10/Windows 8.1/Windows 8/Windows 7/Windows Vista/Windows Server 2016/Windows Server 2012 R2/Windows Server 2012/Windows Server 2008 R2/Windows Server 2008  
Sélectionnez **Désinstaller un programme** dans **Programmes**.
  - Windows XP/Windows Server 2003 R2/Windows Server 2003  
Cliquez sur **Ajouter ou supprimer des programmes**.
5. Sélectionnez l'application à désinstaller.
6. Désinstallez les applications :
  - Windows 10/Windows 8.1/Windows 8/Windows 7/Windows Vista/Windows Server 2016/Windows Server 2012 R2/Windows Server 2012/Windows Server 2008 R2/Windows Server 2008  
Cliquez sur **Désinstaller/Modifier** ou **Désinstaller**.
  - Windows XP/Windows Server 2003 R2/Windows Server 2003  
Cliquez sur **Modifier/Supprimer** ou **Supprimer**.

**Remarque:**

*Si la fenêtre de Contrôle de compte utilisateur est affichée, cliquez sur Continuer.*

7. Suivez les instructions affichées à l'écran.


**Remarque:**

*Un message peut s'afficher, vous demandant de redémarrer votre ordinateur. S'il s'affiche, assurez-vous que **Je veux redémarrer mon ordinateur maintenant** est sélectionné, puis cliquez sur **Terminer**.*

## Désinstallation de vos applications sous Mac OS

**Remarque:**

*Vérifiez que vous avez installé EPSON Software Updater.*

1. Téléchargez le Logiciel de désinstallation avec EPSON Software Updater.  
Une fois que vous avez téléchargé le Logiciel de désinstallation, vous n'avez pas besoin de le télécharger à nouveau à chaque fois que vous désinstallez l'application.
2. Débranchez le scanner de l'ordinateur.
3. Pour désinstaller le pilote du scanner, sélectionnez **Préférences système** depuis le menu  > **Imprimantes et scanners** (ou **Imprimantes et scanners, Imprimantes et fax**), puis retirez le scanner de la liste des scanners activés.

## Résolution des problèmes

4. Quittez toutes les applications en cours d'exécution.
5. Sélectionnez **Aller > Applications > Epson Software > Désinstaller**.
6. Sélectionnez l'application que vous voulez désinstaller, puis cliquez sur Désinstaller.



**Important:**

*Le programme de désinstallation retire tous les pilotes des scanners Epson sur l'ordinateur. Si vous utilisez plusieurs scanners Epson et ne voulez supprimer que certains pilotes, supprimez-les tous d'abord, puis installez à nouveau les pilotes de scanners nécessaires.*

**Remarque:**

*Si vous ne trouvez pas l'application que vous voulez désinstaller dans la liste des applications, vous ne pouvez pas la désinstaller en utilisant le programme de désinstallation. Dans ce cas, sélectionnez **Aller > Applications > Epson Software**, sélectionnez l'application que vous voulez désinstaller, et faites-la glisser vers l'icône de la corbeille.*

## Installation de vos applications

Procédez comme suit pour installer les applications requises.

**Remarque:**

- Connectez-vous à votre ordinateur en tant qu'administrateur. Saisissez le mot de passe administrateur dès que l'ordinateur vous le demande.
- Lors de la réinstallation des applications, vous devez d'abord les désinstaller.

1. Quittez toutes les applications en cours d'exécution.
2. Lors de l'installation d'Epson Scan 2, débranchez temporairement le scanner et l'ordinateur.

**Remarque:**

*Ne reliez pas le scanner et l'ordinateur tant que vous n'y avez pas été invité.*

3. Installez l'application en suivant les instructions sur le site web ci-dessous.

<http://epson.sn>

**Remarque:**

*Pour Windows, vous pouvez également utiliser le CD du logiciel fourni avec le scanner.*

# Caractéristiques techniques

## Caractéristiques générales du scanner

**Remarque:**

Les caractéristiques techniques peuvent être modifiées sans préavis.

Type de scanner	Scanner couleur recto verso en une passe, à chargeur
Dispositif photoélectrique	CIS
Pixels effectifs	5,100×9,300 à 600 ppp 2,550×64,500 à 300 ppp
Source lumineuse	LED RVB
Résolution de numérisation	600 ppp (numérisation principale) 600 ppp (numérisation secondaire)
Résolution de sortie	50 à 1200 dpi (par paliers de 1 dpi)*
Taille du document	Max : 215.9×6,096 mm (8.5×240 pouces) Min : 50.8×50.8 mm (2×2 pouces)
Insertion du papier	Chargement face vers le bas
Sortie du papier	Éjection face vers le bas
Capacité de papier	100 feuilles de papier à 80 g/m <sup>2</sup>
Profondeur de couleur	Couleur <input type="checkbox"/> 30 bits par pixel en interne (10 bits par pixel par couleur en interne) <input type="checkbox"/> 24 bits par pixel en externe (8 bits par pixel par couleur en externe) Nuances de gris <input type="checkbox"/> 10 bits par pixel en interne <input type="checkbox"/> 8 bits par pixel en externe Noir et blanc <input type="checkbox"/> 10 bits par pixel en interne <input type="checkbox"/> 1 bit par pixel en externe
Interface	SuperSpeed USB

\* Vous pouvez numériser du papier long dans les résolutions suivantes.

- 50 à 600 ppp : 393,8 à 1346,2 mm (15,5×53 pouces) dans la longueur
- 50 à 300 ppp : 1346,3 à 5461,0 mm (53×215 pouces) dans la longueur
- 50 à 200 ppp : 5461,1 à 6096,0 mm (215×240 pouces) dans la longueur

## Caractéristiques de dimensions et de poids

Dimensions*	Largeur : 296 mm (11.7 pouces) Profondeur : 169 mm (6.7 pouces) Hauteur : 167 mm (6.6 pouces)
Poids	Environ 3.6 kg (7.9 lb)

\* Sans pièces saillantes et le bac d'insertion.

## Caractéristiques électriques

### Caractéristiques électriques du scanner

Tension nominale CC en entrée de l'alimentation	24 V CC
Courant CC nominal en entrée	2 A
Consommation électrique	DS-870 : <input type="checkbox"/> En fonctionnement : Environ 18 W <input type="checkbox"/> Mode prêt à l'emploi : Environ 8.5 W <input type="checkbox"/> Mode veille : Environ 1.4 W <input type="checkbox"/> Arrêt : Environ 0.1 W
	DS-970 : <input type="checkbox"/> En fonctionnement : Environ 20 W <input type="checkbox"/> Mode prêt à l'emploi : Environ 8.5 W <input type="checkbox"/> Mode veille : Environ 1.4 W <input type="checkbox"/> Arrêt : Environ 0.1 W

**Remarque:**

Pour les utilisateurs européens, consultez le site Web suivant pour plus obtenir plus de détails sur la consommation énergétique.

<http://www.epson.eu/energy-consumption>

### Caractéristiques électriques de l'adaptateur secteur

Modèle	A471H (AC 100–240 V) A472E (AC 220–240 V)
Courant nominal en entrée	1.2 A
Plage de fréquences nominales	50–60 Hz

**Caractéristiques techniques**

Tension nominale en sortie de l'alimentation	24 V CC
Courant nominal en sortie	2 A

**Caractéristiques environnementales**

Température	Fonctionnement	5 à 35 °C (41 à 95 °F)
	Stockage	-25 à 60 °C (-13 à 140 °F)
Humidité	Fonctionnement	15 à 80 % (sans condensation)
	Stockage	15 à 85 % (sans condensation)
Conditions de fonctionnement		Conditions ambiantes habituelles au domicile ou au bureau. Évitez de faire fonctionner le scanner à la lumière directe du soleil, à proximité d'une source d'éclairage intense ou dans des lieux extrêmement poussiéreux.

**Configuration système requise**

Windows*1	<p>Windows 10 (32 bits, 64 bits)</p> <p>Windows 8.1 (32 bits, 64 bits)</p> <p>Windows 8 (32 bits, 64 bits)</p> <p>Windows 7 (32 bits, 64 bits)</p> <p>Windows Vista (32 bits, 64 bits)</p> <p>Windows XP Professional x64 Edition Service Pack 2</p> <p>Windows XP (32 bits) Service Pack 3</p> <p>Windows Server 2016</p> <p>Windows Server 2012 R2</p> <p>Windows Server 2012</p> <p>Windows Server 2008 R2</p> <p>Windows Server 2008 (32 bits, 64 bits)</p> <p>Windows Server 2003 R2 (32 bits, 64 bits)</p> <p>Windows Server 2003 (32 bits, 64 bits) Service Pack 2</p>
-----------	---

## Caractéristiques techniques

Mac OS <sup>*2, *3</sup>	macOS High Sierra macOS Sierra OS X El Capitan OS X Yosemite OS X Mavericks OS X Mountain Lion Mac OS X v10.7.x Mac OS X v10.6.8
--------------------------	---

\*1 Document Capture Pro ne prend pas en charge Windows Vista/Windows XP.

\*2 Sous Mac OS ou ultérieur, le changement rapide d'utilisateur n'est pas géré.

\*3 Le système de fichiers UNIX (UFS) pour Mac OS n'est pas pris en charge.

# Normes et conformité

---

## Normes et homologations pour les modèles européens

### Produit et adaptateur secteur

Les modèles suivants portent la marque CE et sont conformes à toutes les directives européennes applicables. Pour plus d'informations, consultez le site web suivant pour accéder aux déclarations de conformité complètes faisant référence aux directives et normes harmonisées utilisées dans la déclaration de conformité.

<http://www.epson.eu/conformity>

J381D

A471H, A472E

### Option d'amarrage de scanner à plat

Le modèle suivant porte la marque CE et est conforme à toutes les directives européennes applicables. Pour plus d'informations, consultez le site web suivant pour accéder aux déclarations de conformité complètes faisant référence aux directives et normes harmonisées utilisées dans la déclaration de conformité.

<http://www.epson.eu/conformity>

J381FBSD

---

## Normes et homologations pour les modèles australiens

### Produit

CEM	AS/NZS CISPR32 Classe B
-----	-------------------------

### Adaptateur secteur (A471H)

CEM	AS/NZS CISPR32 Classe B
-----	-------------------------

### Option d'amarrage de scanner à plat

CEM	AS/NZS CISPR32 Classe B
-----	-------------------------



# Où trouver de l'aide

---

## Site Web du support technique

Si vous avez besoin d'aide supplémentaire, visitez le site Web du support technique Epson indiqué ci-dessous. Sélectionnez votre pays ou votre région et accédez à la section d'assistance de votre site Web Epson local. Les pilotes les plus récents, foires aux questions, manuels et autres ressources pouvant être téléchargées sont également disponibles sur le site.

<http://support.epson.net/>

<http://www.epson.eu/Support> (Europe)

Si votre produit Epson ne fonctionne pas correctement et que vous ne pouvez pas résoudre le problème, contactez le service d'assistance Epson.

---

## Contactez l'assistance Epson

### Avant de contacter Epson

Si votre produit Epson ne fonctionne pas correctement et que vous ne pouvez résoudre le problème à l'aide des informations de dépannage contenues dans les manuels de votre produit, contactez le service d'assistance Epson. Si le service d'assistance Epson de votre région n'est pas répertorié ci-dessous, contactez le revendeur auprès de qui vous avez acheté votre produit.

Pour nous permettre de vous aider plus rapidement, merci de nous fournir les informations ci-dessous :

- Numéro de série du produit  
(l'étiquette portant le numéro de série se trouve habituellement au dos du produit)
- Modèle
- Version du logiciel  
Cliquez sur **À propos**, **Info version**, ou un bouton similaire dans le logiciel du produit.
- Marque et modèle de votre ordinateur
- Nom et version de votre système d'exploitation
- Nom et version des applications que vous utilisez habituellement avec votre produit

**Remarque:**

*Selon le produit, les données de liste de numérotation et/ou les paramètres réseau peuvent être stockés dans la mémoire du produit. Les données et/ou paramètres peuvent être perdus suite à une panne ou une réparation d'un produit. Epson ne sera pas tenue responsable de la perte de données, de la sauvegarde ou de la restauration de données et/ou paramètres et ce, même pendant une période de garantie. Nous vous recommandons d'effectuer votre propre sauvegarde de données ou de prendre des notes.*

### Aide pour les utilisateurs d'Europe

Consultez votre document de garantie paneuropéenne pour obtenir des informations relatives à la procédure à suivre pour contacter l'assistance Epson.

## Aide pour les utilisateurs de Taïwan

Utilisez les sources suivantes pour obtenir des informations, de l'aide et des services :

### Internet

<http://www.epson.com.tw>

Des informations relatives aux caractéristiques des produits, des pilotes à télécharger et des demandes de produits sont disponibles.

### Bureau d'assistance Epson

Téléphone : +886-2-80242008

L'équipe de notre bureau d'assistance téléphonique peut vous aider dans les domaines suivants :

- Demandes de ventes et informations relatives au produit
- Questions ou problèmes relatifs à l'utilisation des produits
- Demandes de réparations et garantie

### Centre de réparation :

<http://www.tekcare.com.tw/branchMap.page>

TekCare corporation est un centre de service agréé pour Epson Taiwan Technology & Trading Ltd.

## Aide pour les utilisateurs d'Australie

Epson Australie souhaite vous proposer un service clientèle de niveau élevé. Parallèlement aux manuels de votre produit, nous mettons à votre disposition les sources d'information suivantes :

### Adresse URL Internet

<http://www.epson.com.au>

Consultez le site Internet de Epson Australie. Un site qui vaut le coup d'œil ! Le site contient une zone de téléchargement de pilotes, une liste de points de contact Epson, des informations relatives aux nouveaux produits et une assistance technique (par courrier électronique).

### Bureau d'assistance Epson

Téléphone : 1300-361-054

Le bureau d'assistance Epson sert de point de contact final, il permet de garantir que les clients ont accès à des conseils. Les opérateurs du bureau d'assistance vous aident à installer, configurer et utiliser votre produit Epson. Le personnel de notre bureau d'assistance préventes vous propose de la documentation relative aux nouveaux produits Epson et vous indique où se trouve le revendeur ou agent d'entretien le plus proche. Le bureau d'assistance répond à de nombreux types de requêtes.

Nous vous invitons à recueillir toutes les informations nécessaires avant d'appeler. Plus les informations recueillies sont nombreuses et plus le problème peut être résolu rapidement. Les informations concernées incluent les manuels de votre produit Epson, le type d'ordinateur, le système d'exploitation, les programmes utilisés et toutes les informations jugées utiles.

## Où trouver de l'aide

### Transport du produit

Epson conseille de conserver l'emballage du produit pour tout transport ultérieur.

## Aide pour les utilisateurs à Singapour

Les sources d'informations, d'assistance et de services disponibles auprès de Epson Singapour :

### Internet

<http://www.epson.com.sg>

Des informations relatives aux caractéristiques des produits, des pilotes à télécharger, des foires aux questions, des demandes de ventes et une assistance technique par courrier électronique sont disponibles.

### Bureau d'assistance Epson

Numéro gratuit : 800-120-5564

L'équipe de notre bureau d'assistance téléphonique peut vous aider dans les domaines suivants :

- Demandes de ventes et informations relatives au produit
- Questions relatives à l'utilisation des produits ou problèmes de dépannage
- Demandes de réparations et garantie

## Aide pour les utilisateurs de Thaïlande

Utilisez les sources suivantes pour obtenir des informations, de l'aide et des services :

### Internet

<http://www.epson.co.th>

Des informations relatives aux caractéristiques des produits, des pilotes à télécharger, des foires aux questions et des courriers électroniques sont disponibles.

### Centre d'appel Epson

Téléphone : 66-2685-9899

Adresse électronique : [support@eth.epson.co.th](mailto:support@eth.epson.co.th)

L'équipe de notre centre d'appels peut vous aider par téléphone dans les domaines suivants :

- Demandes de ventes et informations relatives au produit
- Questions ou problèmes relatifs à l'utilisation des produits
- Demandes de réparations et garantie

## Aide pour les utilisateurs du Vietnam

Utilisez les sources suivantes pour obtenir des informations, de l'aide et des services :

## Où trouver de l'aide

### Centre d'entretien Epson

65 Truong Dinh Street, District 1, Hochiminh City, Vietnam.

Téléphone (Hô-Chi-Minh-Ville) : 84-8-3823-9239, 84-8-3825-6234

29 Tue Tinh, Quan Hai Ba Trung, Hanoi City, Vietnam

Téléphone (Hanoi) : 84-4-3978-4785, 84-4-3978-4775

## Aide pour les utilisateurs d'Indonésie

Utilisez les sources suivantes pour obtenir des informations, de l'aide et des services :

### Internet

<http://www.epson.co.id>

- Informations relatives aux caractéristiques des produits, pilotes à télécharger
- Foires aux questions, demandes de ventes, questions par courrier électronique

### Ligne d'assistance Epson

Téléphone : +62-1500-766

Télécopie : +62-21-808-66-799

L'équipe de notre ligne d'assistance peut vous aider, par téléphone ou par télécopie, dans les domaines suivants :

- Demandes de ventes et informations relatives au produit
- Support technique

### Centre d'entretien Epson

Province	Nom de la société	Adresse	Téléphone E-mail
DKI JAKARTA	ESS JAKARTA MANGGADUA	Ruko Mall Mangga Dua No. 48 Jl. Arteri Mangga Dua, Jakarta Utara - DKI JAKARTA	(+6221) 62301104 jkt-admin@epson-indonesia.co.id
NORTH SUMATERA	ESC MEDAN	Jl. Bambu 2 Komplek Graha Niaga Nomor A-4, Medan - North Sumatera	(+6261) 42066090 / 42066091 mdn-adm@epson-indonesia.co.id
WEST JAWA	ESC BANDUNG	Jl. Cihampelas No. 48 A Bandung Jawa Barat 40116	(+6222) 4207033 bdg-admin@epson- indonesia.co.id
DI YOGYAKARTA	ESC YOGYAKARTA	YAP Square, Block A No. 6 Jl. C Simanjutak Yogyakarta - DIY	(+62274) 581065 ygy-admin@epson-indonesia.co.id
EAST JAWA	ESC SURABAYA	Hitech Mall Lt. 2 Block A No. 24 Jl. Kusuma Bangsa No. 116 - 118 Surabaya - JATIM	(+6231) 5355035 sby-admin@epson-indonesia.co.id
SOUTH SULAWESI	ESC MAKASSAR	Jl. Cendrawasih NO. 3A, kunjung mae, mariso, MAKASSAR - SULSEL 90125	(+62411) 8911071 mksr-admin@epson- indonesia.co.id

## Où trouver de l'aide

Province	Nom de la société	Adresse	Téléphone E-mail
WEST KALIMANTAN	ESC PONTIANAK	Komp. A yani Sentra Bisnis G33, Jl. Ahmad Yani - Pontianak Kalimantan Barat	(+62561) 735507 / 767049 pontianak-admin@epson-indonesia.co.id
RIAU	ESC PEKANBARU	Jl. Tuanku Tambusai No.459A Pekanbaru Riau	(+62761) 8524695 pkb-admin@epson-indonesia.co.id
DKI JAKARTA	ESS JAKARTA SUDIRMAN	Wisma Keiai Lt. 1 Jl. Jenderal Sudirman Kav. 3 Jakarta Pusat - DKI JAKARTA 10220	(+6221) 5724335 ess@epson-indonesia.co.id
EAST JAVA	ESS SURABAYA	Ruko Surya Inti Jl. Jawa No 2-4 Kav. 29 Surabaya - Jawa Timur	(+6231) 5014949 esssby@epson-indonesia.co.id
BANTEN	ESS SERPONG	Ruko Mall WTC Matahari No. 953, Serpong-Banten	(+6221) 53167051 / 53167052 esstag@epson-indonesia.co.id
CENTRAL JAWA	ESS SEMARANG	Komplek Ruko Metro Plaza Block C20 Jl. MT Haryono No 970 Semarang - JAWA TENGAH	(+6224) 8313807 / 8417935 esssmg@epson-indonesia.co.id
EAST KALIMANTAN	ESC SAMARINDA	Jl. KH. Wahid Hasyim (M. Yamin) Kelurahan Sempaja Selatan Kecamatan Samarinda UTARA - SAMARINDA - KALTIM	(+62541) 7272904 escsmd@epson-indonesia.co.id
SOUTH SUMATERA	ESC PALEMBANG	Jl. H.M Rasyid Nawawi No. 249 Kelurahan 9 Ilir Palembang Sumatera Selatan	(+62711) 311330 escplg@epson-indonesia.co.id
EAST JAVA	ESC JEMBER	JL. Panglima Besar Sudirman Ruko no.1D Jember-Jawa Timur (Depan Balai Penelitian & Pengolahan Kakao)	(+62331) 488373 / 486468 jmr-admin@epson-indonesia.co.id
NORTH SULAWESI	ESC MANADO	Tekno Megamall Lt LG 11 TK 21, Kawasan Megamas Boulevard, Jl Piere Tendean, Manado - SULUT 95111	(+62431) 8890996 MND-ADMIN@EPSON-INDONESIA.CO.ID

Pour les autres villes non répertoriées ici, contactez la ligne d'assistance : 08071137766.

## Aide pour les utilisateurs de Hong Kong

Pour obtenir une assistance technique et d'autres services après-vente, les utilisateurs sont invités à contacter Epson Hong Kong Limited.

### Page d'accueil Internet

<http://www.epson.com.hk>

Epson Hong Kong a créé une page d'accueil Internet en chinois et en anglais, permettant aux utilisateurs d'accéder aux informations suivantes :

- Informations relatives au produit
- Foires aux questions

## Où trouver de l'aide

- Dernières versions des pilotes Epson

### Ligne d'assistance technique

Vous pouvez également contacter notre personnel technique aux numéros de téléphone et de fax suivants :

Téléphone : 852-2827-8911

Télécopie : 852-2827-4383

## Aide pour les utilisateurs en Malaisie

Utilisez les sources suivantes pour obtenir des informations, de l'aide et des services :

### Internet

<http://www.epson.com.my>

- Informations relatives aux caractéristiques des produits, pilotes à télécharger
- Foires aux questions, demandes de ventes, questions par courrier électronique

### Centre d'appel Epson

Téléphone : +60 1800-8-17349

- Demandes de ventes et informations relatives au produit
- Questions ou problèmes relatifs à l'utilisation des produits
- Demandes de réparations et garantie

### Siège social

Téléphone : 603-56288288

Télécopie : 603-5628 8388/603-5621 2088

## Aide pour les utilisateurs en Inde

Utilisez les sources suivantes pour obtenir des informations, de l'aide et des services :

### Internet

<http://www.epson.co.in>

Des informations relatives aux caractéristiques des produits, des pilotes à télécharger et des demandes de produits sont disponibles.

### Ligne d'assistance

- Service, informations relatives au produit et commande de consommables (lignes BSNL)  
Numéro gratuit : 18004250011  
De 9 heures à 18 heures, du lundi au samedi (sauf les jours fériés)

## Où trouver de l'aide

Service (CDMA et utilisateurs mobiles)

Numéro gratuit : 186030001600

De 9 heures à 18 heures, du lundi au samedi (sauf les jours fériés)

## Aide pour les utilisateurs des Philippines

Pour obtenir une assistance technique et d'autres services après-vente, les utilisateurs sont invités à contacter Epson Philippines Corporation aux numéros de téléphone/télécopie et à l'adresse électronique suivants :

### Internet

<http://www.epson.com.ph>

Des informations relatives aux caractéristiques des produits, des pilotes à télécharger, des foires aux questions et des demandes par courrier électronique sont disponibles.

### Assistance clientèle Epson Philippines

Numéro gratuit : (PLDT) 1-800-1069-37766

Numéro gratuit : (numérique) 1-800-3-0037766

Metro Manila : (+632)441-9030

Site Web : <https://www.epson.com.ph/contact>

E-mail : [customercare@epc.epson.som.ph](mailto:customercare@epc.epson.som.ph)

De 9 heures à 18 heures, du lundi au samedi (sauf les jours fériés)

L'équipe de notre assistance clientèle peut vous aider par téléphone dans les domaines suivants :

- Demandes de ventes et informations relatives au produit
- Questions ou problèmes relatifs à l'utilisation des produits
- Demandes de réparations et garantie

### Epson Philippines Corporation

Ligne commune : +632-706-2609

Télécopie : +632-706-2663