

Network Interface Panel Guide d'utilisation

Table des matières

Droits d'auteur et marques

Consignes de sécurité

Consignes de sécurité importantes.	4
Avertissements et remarques.	4

Présentation de Network Interface Panel

Contenu de l'emballage.	5
Utilisation des attaches pour câble.	6
Composants du panneau.	7

Installation de Network Interface Panel

Connexion de Network Interface Panel à un réseau.	8
Configuration du logiciel de numérisation sur votre ordinateur.	11
Connexion automatique à un réseau IPv4.	11
Connexion manuelle à un réseau IPv4.	12
Connexion à un réseau IPv6.	14
Utilisation d'EpsonNet Config.	14
Environnement d'exploitation.	15

Numérisation d'une image

Configuration du logiciel de numérisation sur votre ordinateur.	16
Numérisation sur un réseau.	17
Sous Windows.	18
Sous Mac OS X.	18
Numérisation à partir du panneau.	18

À propos du panneau de configuration

Liste des menus.	20
Menu Environnement.	20
Menu Affichage.	20
Menu Economie d'énergie.	20
Menu Réseau.	20
Menu Rétablir réglages.	21

Dépannage

Problèmes indiqués par des messages sur l'écran LCD ou les voyants d'état.	22
Problèmes et solutions.	22
Les options de l'écran LCD ne s'affichent pas alors que le scanner est sous tension.. . . .	23
Le scanner ne parvient pas à numériser.. . . .	23
EpsonNet Config Web ne peut pas démarrer ou ses paramètres ne peuvent être modifiés.. . .	24

Caractéristiques techniques

Configuration système requise.	25
Sous Windows.	25
Sous Mac OS X.	25
Caractéristiques de Network Interface Panel.	25
Caractéristiques générales.	25
Caractéristiques mécaniques.	25
Caractéristiques électriques.	26
Caractéristiques environnementales.	26
Interfaces.	26
Normes et conformité.	26

Droits d'auteur et marques

Droits d'auteur et marques

Aucune partie de ce manuel ne peut être reproduite, stockée dans un système documentaire ou transmise sous quelque forme ou de quelque manière que ce soit, électronique, mécanique, par photocopie, enregistrement ou autre, sans l'accord préalable écrit de Seiko Epson Corporation. Aucune responsabilité en matière de brevets ne s'applique à l'utilisation des renseignements contenus dans le présent manuel ou aux dommages pouvant résulter d'une telle utilisation.

Ni Seiko Epson Corporation ni ses filiales ne pourront être tenues responsables envers l'acquéreur de ce produit ou envers des tiers, des dommages, pertes, frais ou dépenses encourus par l'acquéreur ou les tiers à la suite des événements suivants : accident, utilisation incorrecte ou abusive de ce produit, modifications, réparations ou altérations illicites de ce produit.

Seiko Epson Corporation et ses filiales ne pourront être tenues responsables des dommages ou problèmes survenus par suite de l'utilisation de produits optionnels ou consommables autres que ceux désignés par Seiko Epson Corporation comme étant des Produits d'origine Epson ou des Produits approuvés par Epson.

EPSON® est une marque déposée, et EPSON EXCEED YOUR VISION ou EXCEED YOUR VISION sont des noms de marques de Seiko Epson Corporation.

Microsoft®, Windows® et Windows Vista® sont des marques déposées de Microsoft Corporation.

Apple®, Macintosh® et Mac OS® sont des marques déposées de Apple, Inc.

Avis général : les autres noms de produit utilisés dans cette notice sont donnés uniquement à titre d'identification et peuvent être des noms de marque de leur détenteur respectif.

Copyright © 2014 Seiko Epson Corporation. Tous droits réservés.

Consignes de sécurité

Consignes de sécurité importantes

Prenez connaissance de ces instructions et conservez-les pour référence.

Suivez tous les avertissements et les instructions affichées dans Network Interface Panel.

- Ne renversez pas de liquide sur Network Interface Panel.
- Sauf indication contraire dans ce Guide d'utilisation, ne tentez pas de réparer vous-même Network Interface Panel.

Avertissements et remarques

Dans le présent document, les termes Important et Remarque ont la signification suivante :



Important

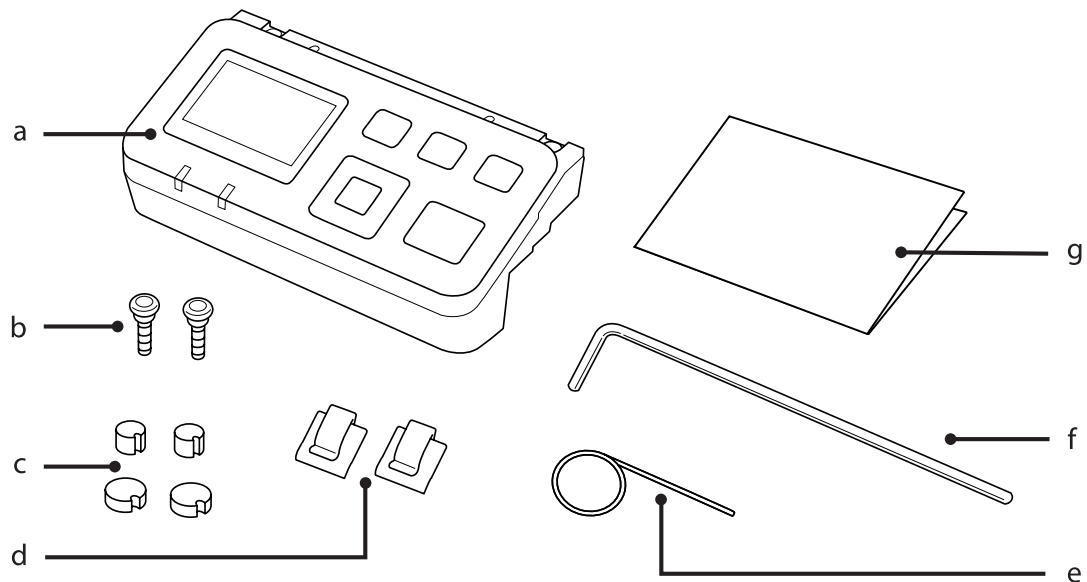
Avertissement à suivre à la lettre pour éviter des blessures corporelles.

Remarque

Informations importantes et conseils utiles pour le fonctionnement de ce produit.

Présentation de Network Interface Panel

Contenu de l'emballage

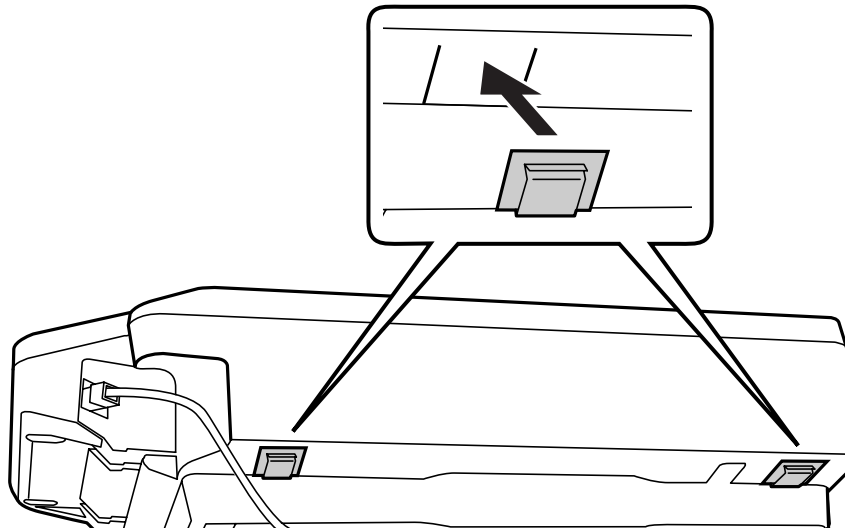


a	Network Interface Panel	Le produit.
b	Vis (2)	Permettent de fixer Network Interface Panel sur le scanner.
c	Cache-vis (4)	Cache-vis de rechange. Étant donné que leur taille varie selon le modèle, veuillez à utiliser des cache-vis adaptés aux dimensions du scanner utilisé.
d	Attaches pour câble (2)	Permettent de fixer le câble réseau sur le scanner.
e	Épingle	Permet de retirer les cache-vis.
f	Clé hexagonale	Permet de serrer ou de retirer les vis.
g	Guide d'installation	Documentation papier sur ce produit.

Présentation de Network Interface Panel

Utilisation des attaches pour câble

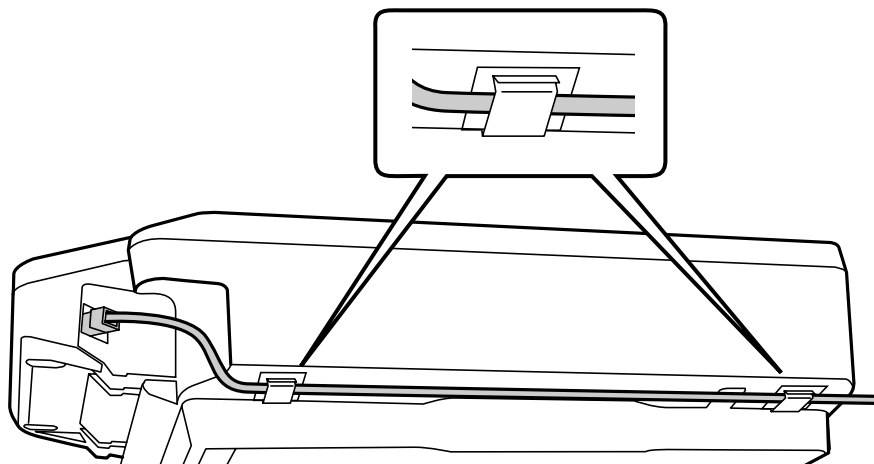
- 1 Fixez les attaches pour câble sur le scanner.



Remarque :

L'ouverture de l'attache doit être tournée vers vous.

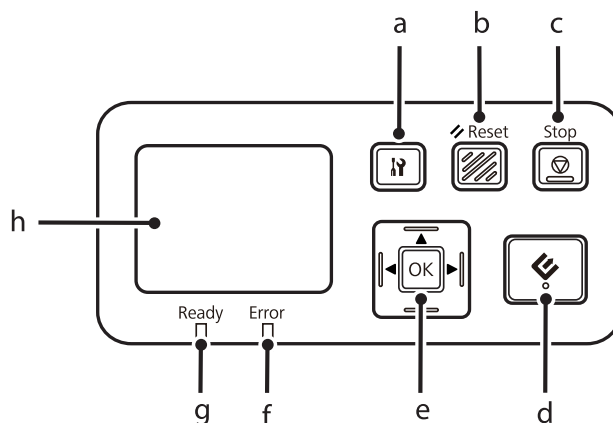
- 2 Utilisez les attaches pour câble pour fixer le câble réseau sur le scanner.



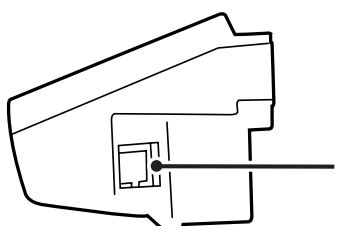
Présentation de Network Interface Panel

Composants du panneau

Vue avant



Vue latérale droite

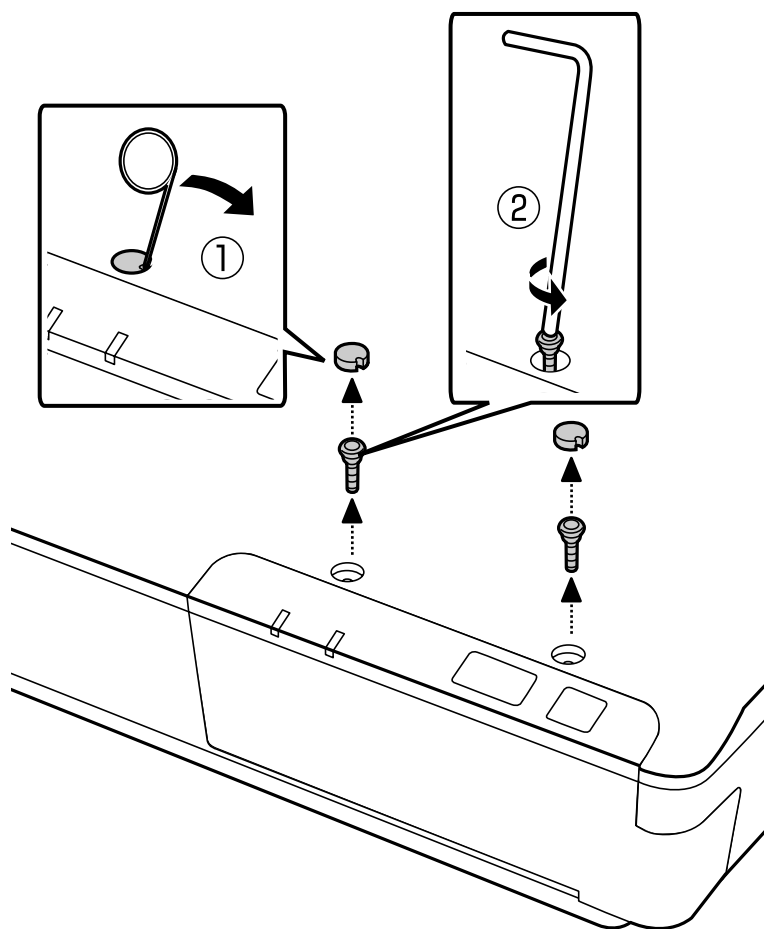


a	Bouton Paramètre	Définir les paramètres de produit et de réseau ou effectuer une opération de maintenance.
b	Bouton Réinitialiser	Réinitialiser la panneau sur l'écran d'origine.
c	Bouton Stop	Annuler la numérisation.
d	Touche Start	Lancer la numérisation. Dans un environnement réseau, appuyer sur le bouton Start du scanner revient à cliquer sur Scan (Numériser) dans la fenêtre Document Capture Pro ou Epson Scan.
e	Bouton OK/Flèche	Utilisez les flèches pour sélectionner un élément et appuyez sur OK pour confirmer la sélection.
f	Voyant d'erreur (orange)	Allumé si une erreur s'est produite.
g	Voyant de disponibilité (vert)	Allumé si le scanner est opérationnel et prêt à recevoir des données et à les imprimer. Éteint si le scanner n'est pas prêt.
h	Écran LCD	Indique l'état, l'opération et les messages d'erreur.
i	Connecteur réseau	Permet de connecter le câble réseau.

Installation de Network Interface Panel

Connexion de Network Interface Panel à un réseau

- 1 Mettez le produit hors tension et déconnectez le câble USB.
- 2 Retirez les cache-vis à l'aide de l'épingle, puis retirez les vis à l'aide de la clé hexagonale.



Important :

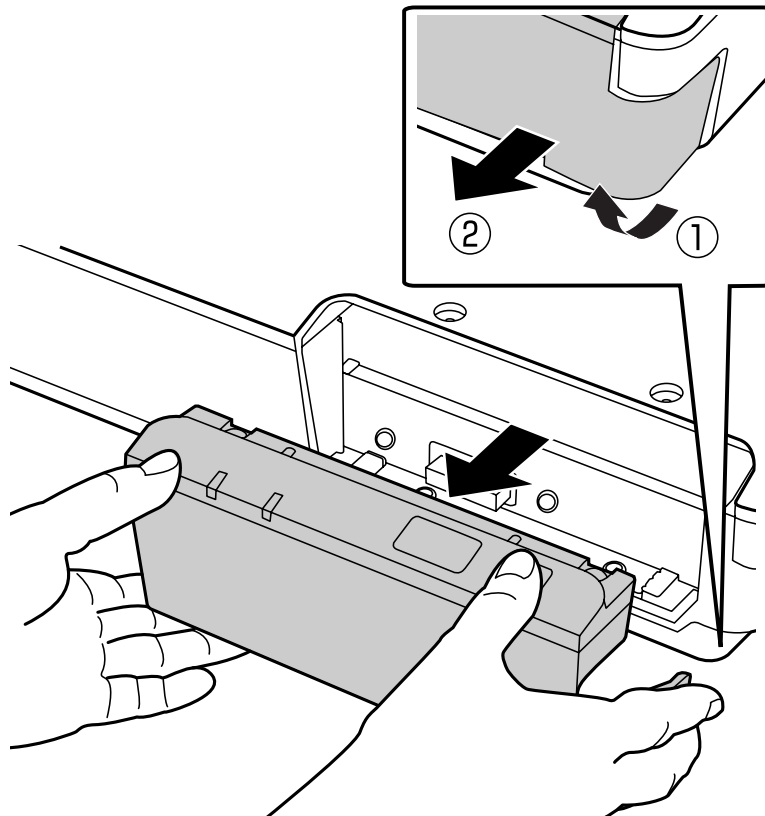
Soyez prudent lors de l'installation car l'épingle et la clé hexagonale sont tranchants et peuvent causer des blessures.

Remarque :

Utilisez uniquement l'épingle et la clé hexagonale livrées avec le produit.

Installation de Network Interface Panel

- 3** Retirez le panneau fourni avec votre scanner.

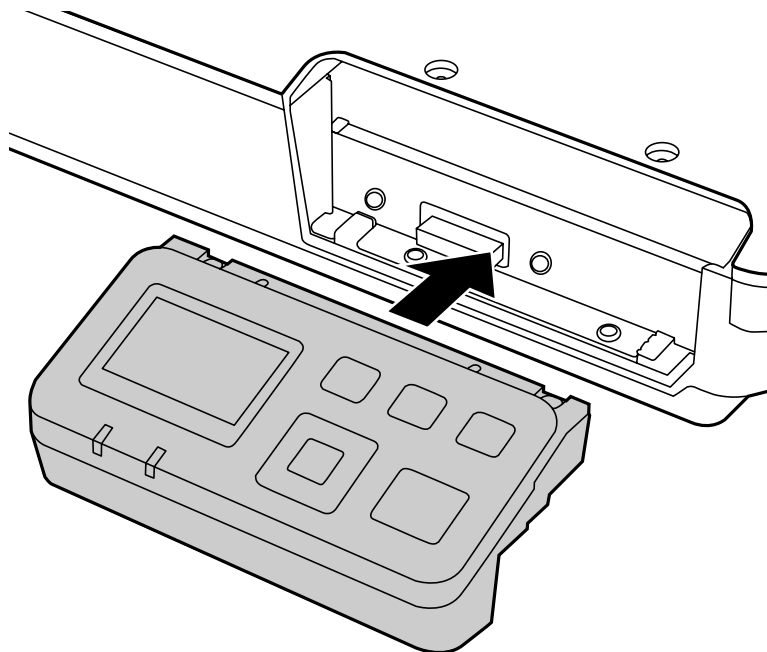


Remarque :

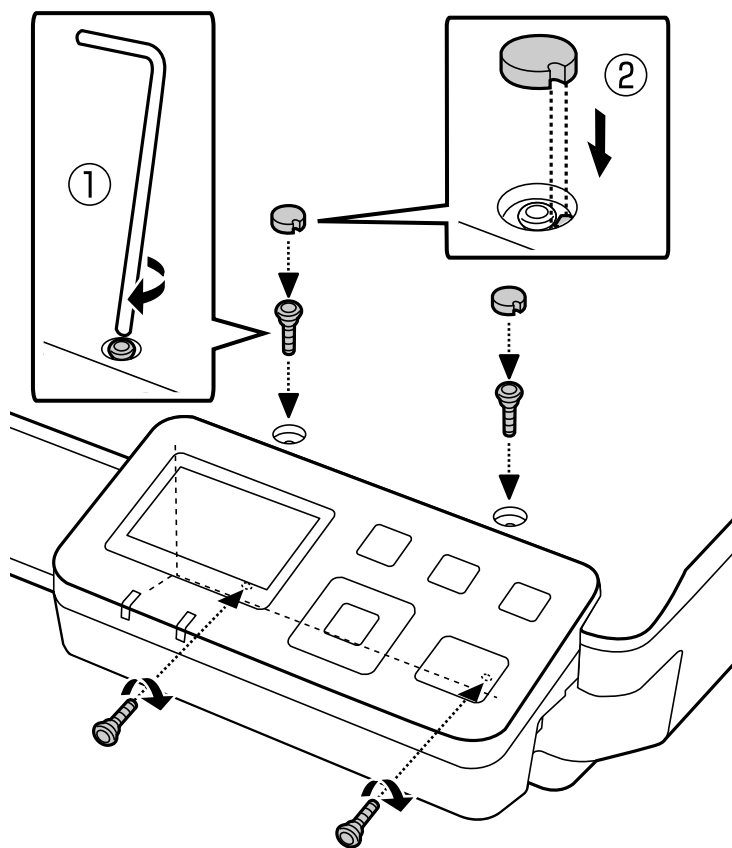
- Conservez le panneau dans un endroit sûr.
- À ce stade, vous ne pourrez plus utiliser le scanner à moins de replacer le panneau retiré à l'étape 3 ou d'installer Network Interface Panel.

Installation de Network Interface Panel

4 Installez Network Interface Panel.



5 Serrez les vis, puis remplacez les cache-vis.



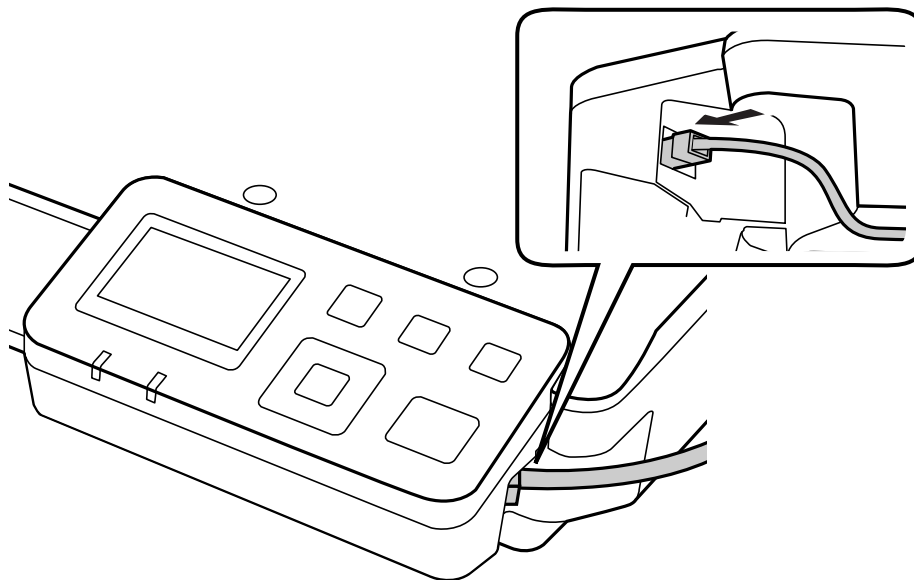
Installation de Network Interface Panel

Remarque :

Utilisez les cache-vis et vis retirés à l'étape 2.

6

Connectez un câble réseau à Network Interface Panel.



Remarque :

- Afin d'éviter tout dysfonctionnement, utilisez un câble à paires torsadées blindées de catégorie 5 pour relier Network Interface Panel au réseau.
- Le câble réseau n'est pas fourni avec le produit.
- Vous ne pouvez pas utiliser un câble réseau en même temps qu'une connexion USB.

7

Permettent de fixer le câble réseau à l'aide des attaches pour câble.

[« Utilisation des attaches pour câble » à la page 6](#)


Configuration du logiciel de numérisation sur votre ordinateur

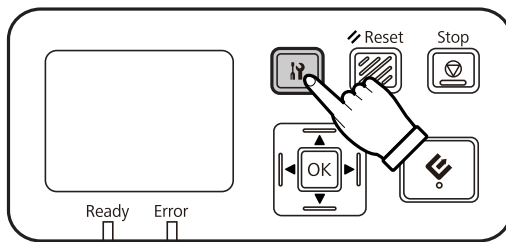
Connexion automatique à un réseau IPv4

1

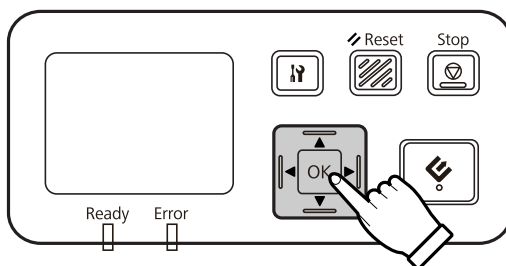
Mettez le scanner sous tension.

Installation de Network Interface Panel

- 2 Lorsque l'écran d'accueil ("Scanneur prêt") s'affiche, appuyez sur le bouton Paramètre .




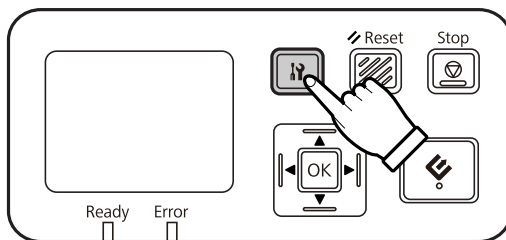
- 3 Sélectionnez l'option **Réseau** à l'aide des boutons fléchés haut ▲ et bas ▼, puis appuyez sur le bouton OK.



- 4 Sélectionnez l'option **IPv4** à l'aide des boutons fléchés haut ▲ et bas ▼, puis appuyez sur le bouton OK.

- 5 Sélectionnez l'option **Auto** à l'aide des boutons fléchés haut ▲ et bas ▼, puis appuyez sur le bouton OK.

- 6 Appuyez sur le bouton Paramètre  pour revenir à la page d'accueil.



- 7 Lorsque le message "Configuration réglages réseau" s'affiche, redémarrez le panneau.


Définissez le mot de passe de protection de la sécurité réseau à l'aide de l'utilitaire Web EpsonNet Config.

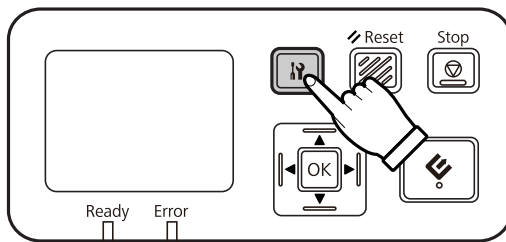
 [« Utilisation d'EpsonNet Config » à la page 14](#)

Connexion manuelle à un réseau IPv4

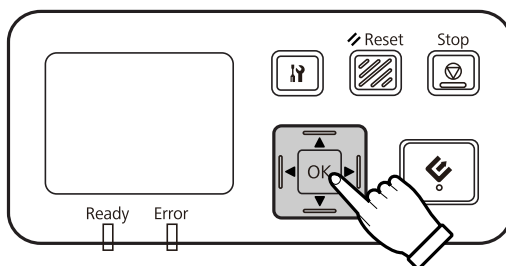
- 1 Mettez le scanner sous tension.

Installation de Network Interface Panel

- 2 Lorsque l'écran d'accueil ("Scanneur prêt") s'affiche, appuyez sur le bouton Paramètre .



- 3 Sélectionnez l'option **Réseau** à l'aide des boutons fléchés haut ▲ et bas ▼, puis appuyez sur le bouton OK.




- 4 Sélectionnez l'option **IPv4** à l'aide des boutons fléchés haut ▲ et bas ▼, puis appuyez sur le bouton OK.

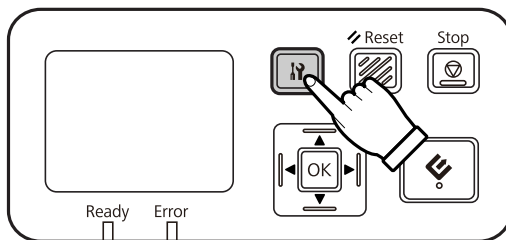
- 5 Sélectionnez l'option **Manuel** à l'aide des boutons fléchés haut ▲ et bas ▼, puis appuyez sur le bouton OK.

- 6 Sélectionnez l'option **Adresse IP** à l'aide des boutons fléchés haut ▲ et bas ▼, puis appuyez sur le bouton OK.

- 7 Sélectionnez l'adresse IP à l'aide des boutons fléchés, puis appuyez sur le bouton OK.

- 8 Répétez les étapes 6 et 7 pour définir le masque de sous-réseau IP et les paramètres de passerelle par défaut pour les adresses IP, puis appuyez le bouton OK.

- 9 Appuyez sur le bouton Paramètre  pour revenir à la page d'accueil.




- 10 Lorsque le message "Configuration réglages réseau" s'affiche, redémarrez le panneau.

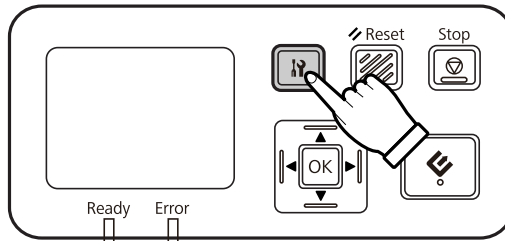
Définissez le mot de passe de protection de la sécurité réseau à l'aide de l'utilitaire Web EpsonNet Config.

 [« Utilisation d'EpsonNet Config » à la page 14](#)

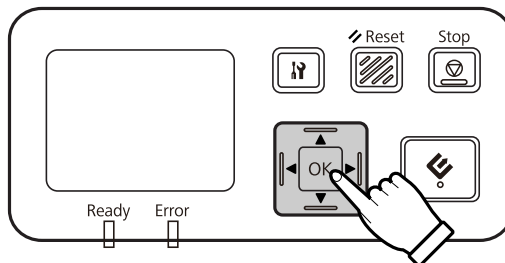
Installation de Network Interface Panel

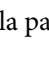
Connexion à un réseau IPv6

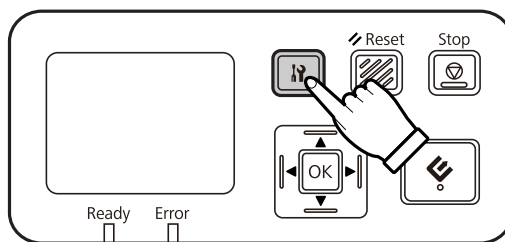
- 1 Mettez le scanner sous tension.
- 2 Lorsque l'écran d'accueil ("Scanneur prêt") s'affiche, appuyez sur le bouton Paramètre .



- 3 Sélectionnez l'option **Réseau** à l'aide des boutons fléchés haut ▲ et bas ▼, puis appuyez sur le bouton OK.




- 4 Sélectionnez l'option **IPv6 - Activé** à l'aide des boutons fléchés haut ▲ et bas ▼, puis appuyez sur le bouton OK.
- 5 Appuyez sur le bouton Paramètre  pour revenir à la page d'accueil.



- 6 Lorsque le message "Configuration réglages réseau" s'affiche, redémarrez le panneau.

Remarque :

Utilisez le logiciel *EpsonNet Config Web* pour changer les paramètres IPv6 manuellement.

Définissez le mot de passe de protection de la sécurité réseau à l'aide de l'utilitaire Web *EpsonNet Config*.
 [« Utilisation d'EpsonNet Config »](#) à la page 14

Utilisation d'EpsonNet Config

EpsonNet Config Web est un logiciel hébergé par Network Interface Panel.

Installation de Network Interface Panel

Vous pouvez lancer le logiciel depuis un ordinateur connecté au réseau, à l'aide d'un navigateur Internet, etc. Vous pouvez définir des paramètres d'interface réseau (TCP/IP, etc.) et des paramètres de scanner (contrôles et paramètres divers).

Pour lancer EpsonNet Config Web, saisissez l'adresse IP du panneau dans la barre d'adresse d'un navigateur Internet.

Remarque :

- EpsonNet Config Web ne peut pas être utilisé si l'adresse IP n'a pas été définie dans l'interface réseau.*
- Reportez-vous à l'aide en ligne d'EpsonNet Config pour plus de détails.*

Remarque :

Vous pouvez également utiliser EpsonNet Config pour Windows/Macintosh.

- EpsonNet Config pour Windows est un utilitaire de configuration basé sur Windows permettant aux administrateurs de configurer l'interface réseau pour divers protocoles, par exemple TCP/IP, Client réseau MS, AppleTalk, IPP et SNMP.*
- EpsonNet Config pour Macintosh est un utilitaire de configuration basé sur Windows permettant aux administrateurs de configurer l'interface réseau pour divers protocoles, par exemple TCP/IP, Client réseau MS, AppleTalk, IPP et SNMP.*

Téléchargez ce logiciel à l'adresse suivante :

<http://www.epson.com/>

Environnement d'exploitation

Vous pouvez utiliser EpsonNet Config Web sur un ordinateur équipé de l'un des navigateurs suivants.

Navigateurs Internet pris en charge	Version du navigateur Internet
Microsoft Internet Explorer	IE 8.0 ou version ultérieure
Mozilla FireFox	Version 3.5 ou ultérieure
Safari	Version 4.0 ou ultérieure
Google Chrome	Version 4.0 ou ultérieure
Opera	Version 10.0 ou ultérieure

Numérisation d'une image

Configuration du logiciel de numérisation sur votre ordinateur

Assurez-vous que votre scanner et Network Interface Panel sont sous tension et fonctionnent correctement. Suivez les étapes ci-dessous pour utiliser le programme Epson Scan Settings afin d'activer la numérisation réseau.

Avant de commencer, obtenez les informations suivantes :

- Une adresse IP valide pour Network Interface Panel. Demandez à votre administrateur réseau une adresse IP qui ne créera pas de conflit avec les autres périphériques connectés au réseau. Si vous êtes l'administrateur réseau, choisissez une adresse au sein du sous-réseau qui ne créera aucun conflit avec les autres périphériques.
- L'adresse MAC (matériel Ethernet) de Network Interface Panel. Il s'agit d'un numéro unique associé à Network Interface Panel (autre que le numéro de série matériel de Network Interface Panel). Vous trouverez l'adresse MAC sur Network Interface Panel.

Remarque concernant Windows :

Connectez-vous en tant qu'utilisateur disposant de droits d'administration, puis procédez à l'installation. Si vous êtes invité à entrer un mot de passe administrateur, faites-le et poursuivez les opérations.

Remarque concernant Mac OS X :

- N'utilisez pas la fonction de changement rapide de compte utilisateur (Fast User Switching) en même temps que votre scanner.
- Vous devez vous connecter à l'aide d'un compte administrateur Computer Administrator.

Remarque :

Vous devez installer la dernière version du firmware pour Network Interface Panel avant de procéder à la numérisation. Accédez à la page d'accueil Epson pour télécharger Epson Firmware Updater pour Network Interface Panel.

<http://www.epson.com>

Après le téléchargement, lancez Epson Firmware Updater, puis suivez les instructions à l'écran. Si la dernière version du firmware est déjà installée sur Network Interface Panel, il n'est pas nécessaire de le mettre à jour.

1 Demandez l'adresse IP ou le nom d'hôte de Network Interface Panel à votre administrateur réseau.

2 Démarrez Epson Scan Settings.

Windows :

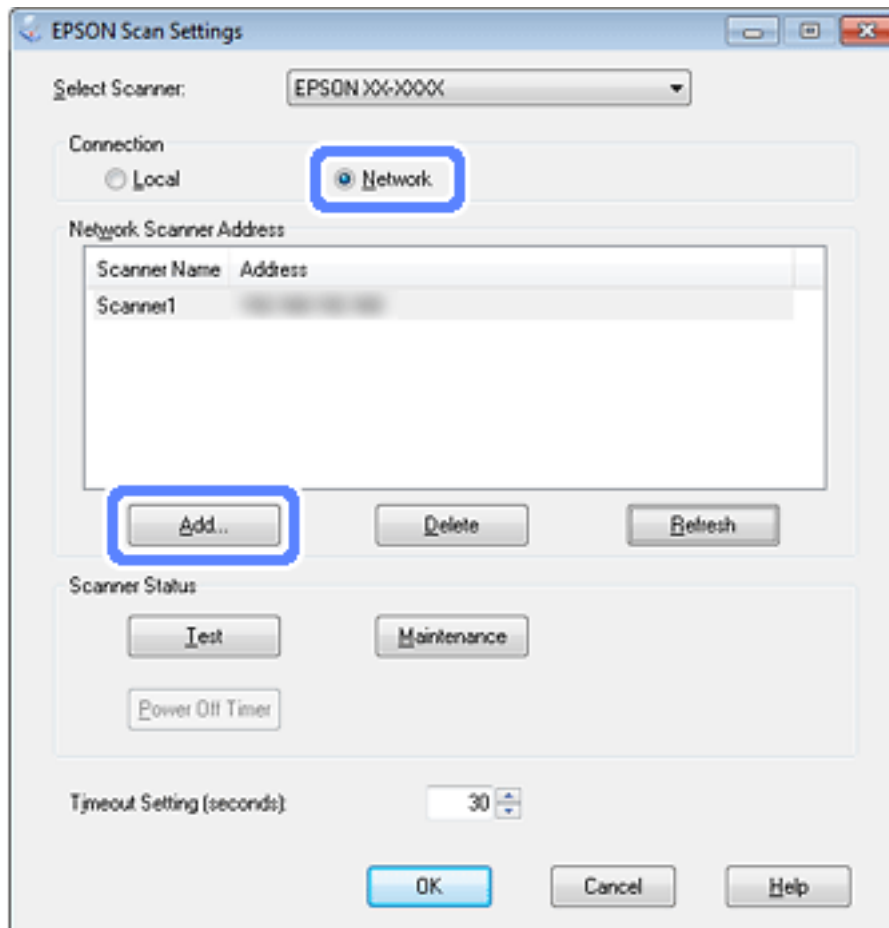
Start (Démarrer) > All Programs (Tous les programmes) ou Programs (Programmes) > EPSON > EPSON Scan > EPSON Scan Settings (Configuration EPSON Scan)

Mac OS X :

Sélectionnez **Applications > EPSON Software > EPSON Scan Settings (Configuration EPSON Scan)**.

Numérisation d'une image

- 3 Sélectionnez le scanner voulu dans la liste déroulante **Select Scanner (Sélectionner un scanner)**.
- 4 Sélectionnez **Réseau**, puis cliquez sur **Add (Ajouter)**.



- 5 Dans la fenêtre Add (Ajouter), sélectionnez l'adresse IP de Network Interface Panel sous Search for addresses (Recherche d'adresses) ou bien sélectionnez **Enter address (Saisir adresse)** et entrez l'adresse. Cliquez ensuite sur **OK**.
- 6 Dans la fenêtre Epson Scan Settings, cliquez sur **Test** pour vérifier la connexion. Si tout fonctionne correctement, un message indiquant que la connexion est réussie apparaît.
- 7 Cliquez sur **OK** pour enregistrer les paramètres.

Numérisation sur un réseau

Remarque :

Vous devez définir l'adresse IP de Network Interface Panel avant de l'utiliser pour la numérisation.

Numérisation d'une image


Remarque concernant Windows:

Vous devez installer la dernière version de Document Capture Pro avant de procéder à la numérisation. Accédez à la page d'accueil Epson pour télécharger la dernière version de Document Capture Pro.


<http://www.epson.com>

Si la dernière version du logiciel est déjà installée sur votre ordinateur, il n'est pas nécessaire de le mettre à jour.

Sous Windows

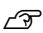
- 1 Allumez votre scanner et l'ordinateur client.
- 2 Placez les documents originaux sur la vitre d'exposition ou dans le chargeur.
- 3 Démarrez Document Capture Pro.
 Consultez le Guide d'utilisation du scanner pour plus de détails.
- 4 Cliquez sur **Scan (Numériser)** dans la fenêtre principale de Document Capture Pro.
- 5 Définissez les options nécessaires dans Main Settings (Paramètres principaux) et cliquez sur **Scan (Numériser)**.

Sous Mac OS X



- 1 Allumez votre scanner et l'ordinateur client.
- 2 Placez les documents originaux sur la vitre d'exposition ou dans le chargeur.
- 3 Démarrez Epson Scan.
 Consultez le Guide d'utilisation du scanner pour plus de détails.
- 4 Sélectionnez le mode souhaité.
- 5 Dans la fenêtre Epson Scan, définissez les paramètres appropriés.
- 6 Cliquez sur **Scan (Numériser)**.

Numérisation à partir du panneau

Définissez un travail à l'avance.

 Consultez le Guide d'utilisation du scanner pour plus de détails.

Numérisation d'une image

- 1 Allumez votre scanner et l'ordinateur client.
- 2 Placez les documents originaux sur la vitre d'exposition ou dans le chargeur.
- 3 Appuyez sur le bouton OK du panneau.
Le scanner recherche un ordinateur disponible.
- 4 Sélectionnez l'ordinateur vers lequel envoyer les données et appuyez sur le bouton OK.
Si un groupe est défini pour le scanner, vous devez définir le même groupe sur l'ordinateur pour l'afficher sur le panneau.
- 5 Entrez le mot de passe.
Si l'écran de saisie du mot de passe ne s'affiche pas, passez à l'étape suivante.
 Consultez l'aide de Document Capture Pro pour plus de détails.
- 6 Sélectionnez un travail et appuyez sur le bouton OK.
- 7 Vérifiez les paramètres et appuyez sur le bouton  Start du scanner.

À propos du panneau de configuration

À propos du panneau de configuration

Liste des menus

Menu Environnement

Option	Description
Réseau	Permet de consulter les paramètres réseau, par exemple l'adresse MAC et l'adresse IP.
Maintenance	Permet d'afficher le nombre de feuilles numérisées. Si le scanner utilisé est équipé d'un chargeur automatique de documents, vous pouvez consulter ou réinitialiser le nombre de feuilles numérisées pour le Kit de rouleaux d'entraînement des originaux, le Rouleau de chargement, le Tampon séparateur et le Rouleau de séparation.

Menu Affichage

Option	Description
Langue	Indique la langue utilisée par l'écran LCD.
Luminosité	Permet de régler la luminosité de l'écran LCD. Utilisez les boutons fléchés ▲ et ▼ pour définir la luminosité entre -2 (plus foncé) et +2 (plus clair).
Contraste	Permet de régler le contraste de l'écran LCD. Utilisez les boutons fléchés ▲ et ▼ pour définir le contraste entre -2 (contraste le plus faible) et +2 (contraste le plus élevé).
Rétablir réglages	Sélectionnez Oui , puis appuyez sur le bouton OK pour rétablir les paramètres par défaut du menu Affichage.

Menu Economie d'énergie

Option	Description
Minuterie d'arrêt	Spécifie le délai à observer avant que le scanner entre en mode hors tension si aucune opération n'est effectuée.
Veille	Spécifie le délai à observer avant que le scanner entre en mode veille si aucune opération n'est effectuée.
Rétablir réglages	Sélectionnez Oui , puis appuyez sur le bouton OK pour rétablir les paramètres par défaut du menu Economie d'énergie.

Menu Réseau

Remarque :

Ce menu n'est pas disponible si un mot de passe est défini pour ce panneau dans EpsonNet Config.

À propos du panneau de configuration

Option	Description
IPv4	Permet d'indiquer si l'adresse IP est définie automatiquement ou manuellement. Si l'option Manuel est sélectionnée, vous pouvez attribuer une valeur à Adresse IP, Masque sous-réseau IP et Passerelle IP par défaut.
Vitesse lien	Permet d'indiquer la vitesse de transmission de l'interface réseau.
IPv6	Permet d'indiquer le paramètre IPv6.
Mode	Sélectionnez le mode Client ou le mode Serveur.
Groupe	Permet d'indiquer le numéro de groupe du scanner.
Rétablir réglages	Sélectionnez Oui , puis appuyez sur le bouton OK pour rétablir les paramètres par défaut du menu Réseau.

Menu Rétablir réglages

Sélectionnez **Oui**, puis appuyez sur le bouton OK pour rétablir les paramètres par défaut dans tous les menus.

Dépannage

Problèmes indiqués par des messages sur l'écran LCD ou les voyants d'état

Vous pouvez contrôler l'état du scanner et de Network Interface Panel grâce aux messages affichés sur l'écran LCD et aux voyants d'états.

Résolvez le problème indiqué par le message.

Le tableau suivant présente les différents états des voyants et leur signification.

Voyant Ready	Voyant Error	État
Allumé	Éteint	Prêt pour la numérisation.
Éteint	Allumé	Le scanner n'a pas été reconnu. Une erreur réseau s'est produite. Le scanner a rencontré un problème, par exemple un bourrage papier.
Éteint	Éteint	Le scanner est en mode veille. Un travail est en cours d'annulation. Le PC/serveur connecté au réseau n'a pas été reconnu.
Clignotement	Éteint	Numérisation en cours. Recherche d'un réseau ou connexion à un réseau en cours.
Clignotement	Clignotement	Le firmware est en cours de mise à jour.

Si les messages suivants s'affichent, mettez le scanner hors tension, puis à nouveau sous tension. Vérifiez également la connexion réseau et les paramètres.

Si le problème persiste, reportez-vous au guide d'utilisation du scanner ou consultez votre revendeur.

- Erreur réseau
- Erreur réseau fatale
- Erreur scanner
- Aucune réponse

Problèmes et solutions

Cette section propose des solutions aux problèmes qui peuvent se présenter.

Reportez-vous à la section “Dépannage” de ce guide d'utilisation du scanner si vous avez des difficultés avec le logiciel. L'aide en ligne fournit également des conseils divers et d'autres informations utiles pour la résolution des problèmes.

Dépannage

Si les informations fournies dans ce chapitre ne vous permettent pas de résoudre le problème, contactez votre revendeur ou un technicien qualifié du service clientèle pour obtenir de l'aide.

Les options de l'écran LCD ne s'affichent pas alors que le scanner est sous tension.


- ❑ Vérifiez que Network Interface Panel est correctement connecté.
 - ☞ « Connexion de Network Interface Panel à un réseau » à la page 8
- ❑ Vérifiez que le scanner connecté est pris en charge par Network Interface Panel.
 - ☞ Reportez-vous au site Internet Epson pour identifier les modèles pris en charge.

Le scanner ne parvient pas à numériser.

- ❑ Vérifiez que le scanner est sous tension.
 - ☞ « Connexion de Network Interface Panel à un réseau » à la page 8
- ❑ Vérifiez que le scanner est compatible avec Network Interface Panel.
 - ☞ Consultez le Guide d'utilisation du scanner pour plus de détails.
- ❑ Vérifiez que le câble réseau est bien connecté.
 - ☞ « Connexion de Network Interface Panel à un réseau » à la page 8
- ❑ Mettez le scanner hors tension et assurez-vous que Network Interface Panel est correctement installé dans votre scanner et connecté au réseau.
 - ☞ « Connexion de Network Interface Panel à un réseau » à la page 8
- ❑ Vérifiez que la câble réseau fonctionne correctement en le connectant à d'autres produits.
 - ☞ « Connexion de Network Interface Panel à un réseau » à la page 8
- ❑ Vérifiez que Epson Scan Settings est correctement paramétré.
 - ☞ Consultez le Guide d'utilisation du scanner pour plus de détails.
- ❑ Vérifiez que le logiciel de numérisation est correctement installé.
 - ☞ Consultez l'aide fournie avec chaque logiciel pour plus de détails.
- ❑ Vérifiez que le scanner utilisé avec le logiciel de numérisation a été sélectionné.
 - ☞ Consultez l'aide fournie avec chaque logiciel pour plus de détails.

Dépannage

- ❑ Vérifiez que les Network Scanning Settings (Paramètres de scannage sur réseau) de Document Capture Pro/Epson Event Manager ont été correctement définis.


 Consultez l'aide fournie avec chaque logiciel pour plus de détails.

- ❑ Dans les paramètres Network Scanning Settings (Paramètres de scannage sur réseau), vérifiez que les options Group (Groupe) pour Document Capture Pro sont identiques à celles de Network Interface Panel.


 Consultez l'aide de Document Capture Pro pour plus de détails.

 [« Numérisation à partir du panneau » à la page 18](#)

- ❑ Vérifiez qu'Epson Event Manager (Document Capture Pro) n'est pas bloqué par un pare-feu.

 Consultez le Guide d'utilisation du scanner pour plus de détails.

- ❑ Vérifiez que l'adresse IP est correctement définie.

 Consultez le Guide d'utilisation du scanner pour plus de détails.

- ❑ Déterminez s'il existe plusieurs panneaux d'interface réseau (scanners) sur le réseau.

Sur votre ordinateur, identifiez le scanner d'après l'adresse MAC de ce produit.

 [« Menu Environnement » à la page 20](#)

EpsonNet Config Web ne peut pas démarrer ou ses paramètres ne peuvent être modifiés.

- ❑ Vérifiez que l'adresse IPv4 est définie sur ce produit.

Pour démarrer EpsonNet Config Web, définissez l'adresse IP au préalable. Vous pouvez effectuer ce réglage depuis le panneau de configuration du produit ou dans le logiciel EpsonNet Config pour Windows/Macintosh. Vous pouvez afficher le paramètre actuel dans le menu du panneau de configuration.

 [« Liste des menus » à la page 20](#)

Caractéristiques techniques

Caractéristiques techniques

Configuration système requise

Avant d'utiliser le produit en association avec votre système, assurez-vous que ce dernier répond aux exigences des sections suivantes.

Sous Windows

Système	Microsoft Windows 8.1, Windows 8, Windows 7, Windows Vista, Windows XP Édition familiale, Windows XP Édition Professionnelle, Windows XP Édition Professionnelle x64
---------	--

Sous Mac OS X

Système	Mac OS X v10.4.11, 10.5.x, 10.6.x, 10.7.x (OS X Lion) et 10.8.x (OS X Mountain Lion). Le changement rapide de compte utilisateur (Fast User Switching) du système Mac OS X n'est pas pris en charge.
---------	--

Remarque :

Epson Scan ne prend pas en charge le système de fichiers UNIX (UFS) sous Mac OS X. Vous devez installer Epson Scan sur un disque ou une partition qui n'utilise pas UFS.

Caractéristiques de Network Interface Panel

Remarque :

Les caractéristiques techniques sont sujettes à modification sans préavis.

Caractéristiques générales

Code produit	B12B808411 DSPNNW1
Écran	LCD (Liquid Crystal Display)

Caractéristiques mécaniques

Dimensions	Hauteur : 68 mm (2,6 pouces) Largeur : 161 mm (6,3 pouces) Largeur : 84 mm (3,3 pouces)
------------	---

Caractéristiques techniques

Grammage	Environ 300 g(environ 0,66 livre)
----------	-----------------------------------

Caractéristiques électriques

Consommation électrique	Fonctionnement : 7,5 W maximum
Tension nominale (entrée)	5 V CC
Tension d'entrée	4,75 à 5,25 V CC
Intensité nominale (entrée)	1,5 A

Remarque :

La consommation électrique dépend des conditions de fonctionnement et de la présence d'une option.

Caractéristiques environnementales

Température	Fonctionnement : 5 à 35 °C (41 à 95 °F) Stockage : -25 à 60 °C (-13 à 140 °F)
Humidité	Fonctionnement : 10 à 85 % (sans condensation) Stockage : 10 à 90 % (sans condensation)
Conditions de fonctionnement	Conditions ambiantes habituelles au domicile ou au bureau. Évitez d'exposer le produit directement aux rayons du soleil, de le placer à proximité d'une source d'éclairage intense ou dans un lieu extrêmement poussiéreux.

Interfaces

Interface du scanner	Connexion USB via un connecteur d'interface du scanner dédié
Interface réseau	10BASE-T/100BASE-TX/1000BASE-T

Normes et conformité

Modèle américain :

CEM	FCC Section 15 Sous-section B Classe B
-----	--

Modèle européen :

Directive CEM 2004/108/EC	EN55022 Classe B EN55024
---------------------------	-----------------------------

Caractéristiques techniques

Modèle européen (pour les utilisateurs russes) :

<p>Модель соответствует требованиям нормативных документов</p>	<p>ГОСТ Р МЭК 60950-1-2009 ГОСТ Р 51318.22-99 (кл. Б) ГОСТ Р 51318.24-99 ГОСТ Р 51317.3.2-2006 (Разд 6, 7) ГОСТ Р 51317.3.3-2008</p>
--	--

Modèle australien :

<p>CEM</p>	<p>AS/NZS CISPR22 Classe B</p>
------------	--------------------------------