

# EPSON

**CW-C6000 Series**

**CW-C6500 Series**

**CW-D6000 Series**

**CW-D6500 Series**

## **Guide de l'utilisateur**

---

## Table des matières

### Table des matières

#### Avant l'utilisation

Manuels pour ce produit. . . . .	4
Téléchargement de la dernière version. . . . .	4
Symboles utilisés dans ce guide. . . . .	6
À propos des modèles de ce produit. . . . .	7
Identification du modèle par le numéro de modèle. . . . .	7
Description des modèles dans ce manuel. . . . .	7
Modèle coupe-papier automatique. . . . .	7
Modèle dérouleur. . . . .	9
Encre noire brillante/encre noire mate (CW-C6000/C6500 Series). . . . .	10
Versions du produit et du pilote. . . . .	11
Vérification de la version du produit. . . . .	11
Vérification de la version du pilote d'imprimante. . . . .	11
Captures d'écran de ce manuel. . . . .	12
Illustrations du produit. . . . .	12
Précautions de sécurité. . . . .	13
Mises en garde lors de l'installation. . . . .	13
Mises en garde concernant la manipulation. . . . .	13
Mises en garde concernant l'alimentation électrique. . . . .	15
Mises en gardes concernant les cartouches d'encre. . . . .	16
Mises en garde concernant le boîtier de maintenance. . . . .	18
Étiquette de mise en garde. . . . .	19
Papier pris en charge. . . . .	20
Forme/Format/Taille de papier. . . . .	20
Type de papier. . . . .	23
Papier ne pouvant pas être utilisé. . . . .	24
Noms et fonctions des pièces. . . . .	25
Avant. . . . .	25
Arrière. . . . .	26
Intérieur. . . . .	27
Fuseau et embase. . . . .	28
Panneau d'opération. . . . .	29

#### Utilisation de base

Mise sous tension ou hors tension. . . . .	31
Mise sous tension. . . . .	31
Mise hors tension. . . . .	31
Ouverture du couvercle du papier. . . . .	32
Ouverture du couvercle à l'aide du levier avant. . . . .	32

Ouverture du couvercle à l'aide du levier arrière. . . . .	32
Vérification de l'état de l'imprimante. . . . .	33
Vérification des informations sur le papier. . . . .	33
Vérification de l'état des consommables. . . . .	34
Impression des motifs de contrôle des buses. . . . .	34
Impression de la feuille d'état. . . . .	35
Vérification de la connexion et des paramètres réseau. . . . .	35
Remplacement des cartouches d'encre. . . . .	36
Vérification de la quantité d'encre restante. . . . .	36
Procédure de remplacement des cartouches d'encre. . . . .	36
Remplacement du boîtier de maintenance. . . . .	39
Vérification de la quantité d'espace vide dans le boîtier de maintenance. . . . .	39
Procédure de remplacement du boîtier de maintenance. . . . .	39
Paramètres du pilote d'imprimante. . . . .	42
Définition du support. . . . .	43
Nom du support. . . . .	43
Largeur d'étiquette. . . . .	43
Longueur d'étiquette. . . . .	43
Espace entre les étiquettes. . . . .	44
Écart gauche et droit. . . . .	44
Forme du support. . . . .	44
Économie de support. . . . .	44
Type de revêtement du support. . . . .	45
Qualité. . . . .	45
Correction des couleurs. . . . .	46
Réglages de couleur spot. . . . .	46
Paramètres de gestion du papier après l'impression. . . . .	47
Notification. . . . .	47
Pause. . . . .	48
Détection du support.... . . . .	48
Chargement et remplacement du papier. . . . .	49
Chargement du papier (modèle coupe-papier automatique - approvisionnement de l'intérieur). . . . .	51
Chargement du papier (modèle coupe-papier automatique - approvisionnement de l'extérieur). . . . .	56
Chargement du papier (modèle dérouleur - approvisionnement de l'intérieur). . . . .	61
Retrait du papier (modèle coupe-papier automatique). . . . .	68
Retrait du papier (modèle dérouleur). . . . .	70

## Table des matières

Éjection du papier à la fin du papier (modèle coupe-papier automatique). . . . .	72
Éjection du papier à la fin du papier (modèle dérouleur). . . . .	73

### Maintenance

Nettoyage de l'extérieur. . . . .	75
Nettoyage du coupe-papier automatique (modèle coupe-papier automatique uniquement). . . . .	76
Nettoyage du dérouleur (modèle dérouleur uniquement). . . . .	78
Nettoyage des guides du bord. . . . .	79
Nettoyage du plateau. . . . .	80
Nettoyage du rouleau d'alimentation du papier. . . . .	81
Nettoyage du rouleau de pression du papier. . . . .	84
Nettoyage de la tête d'impression. . . . .	86
Impression des motifs de contrôle des buses. . . . .	86
Nettoyage de la tête. . . . .	87

### Dépannage

Affichage d'un message sur le panneau d'opération. . . . .	88
Problèmes de qualité d'impression. . . . .	92
Bandes blanches horizontales. . . . .	92
Taches blanches verticales (modèle coupe-papier automatique). . . . .	92
Bandes blanches ou noires. . . . .	92
Les couleurs imprimées ne sont pas correctes. . . . .	93
Décalage de la position d'impression. . . . .	93
Taches ou bavures d'encre sur le papier. . . . .	93
Alimentation et éjection du papier suivies d'une erreur. . . . .	93
Impression impossible ou soudainement impossible. . . . .	94
Les données d'impression ont été envoyées, mais l'impression ne se lance pas (modèle dérouleur). . . . .	94
Impression à partir d'un ordinateur impossible ou soudainement impossible. . . . .	94
Vérification de l'installation du pilote d'imprimante. . . . .	94
Mise sous tension de l'imprimante impossible. . . . .	94
Annulation du travail d'impression sur l'ordinateur mais non-disparition du message « Impression ». . . . .	94
Bourrage papier. . . . .	96
Pour le modèle coupe-papier automatique. . . . .	96
Pour le modèle dérouleur. . . . .	99

### Caractéristiques

CW-C6000 Series. . . . .	102
Caractéristiques du produit. . . . .	102
Caractéristiques électriques. . . . .	104
Dimensions hors tout. . . . .	104
CW-C6500 Series. . . . .	105
Caractéristiques du produit. . . . .	105
Caractéristiques électriques. . . . .	107
Dimensions hors tout. . . . .	107
CW-D6000 Series. . . . .	108
Caractéristiques du produit. . . . .	108
Caractéristiques électriques. . . . .	110
Dimensions hors tout. . . . .	110
CW-D6500 Series. . . . .	111
Caractéristiques du produit. . . . .	111
Caractéristiques électriques. . . . .	113
Dimensions hors tout. . . . .	113
Caractéristiques environnementales. . . . .	114
Caractéristiques du papier. . . . .	115
CW-C6000/C6500 Series. . . . .	115
CW-D6000/D6500 Series. . . . .	115
Cartouche d'encre. . . . .	116
Boîtier de maintenance. . . . .	117

### Annexe

Consommables et options. . . . .	118
Cartouche d'encre. . . . .	118
Boîte de maintenance. . . . .	119
Support du rouleau de papier. . . . .	120
Restrictions d'emploi. . . . .	121
Remarques. . . . .	122
Marques commerciales. . . . .	122

## Avant l'utilisation





---

# Avant l'utilisation

---

Ce chapitre fournit les informations à connaître avant d'utiliser le produit.

## Manuels pour ce produit

<p><b>Manuel imprimé</b></p> 	<p><b>Commencer Ici</b> Explique les étapes de base de la mise en œuvre, du déballage au chargement du papier.</p>
<p><b>Manuel à visualiser sur ordinateur</b></p> 	<p><b>Guide de l'utilisateur (le présent manuel)</b> Fournit des détails sur les fonctions et les procédures d'utilisation du produit, les informations concernant la maintenance et le dépannage.</p>
<p><b>Manuel à visualiser sur ordinateur</b></p> 	<p><b>Technical Reference Guide (Manuel technique de référence) CW-C6000 Series/ CW-C6500 Series</b> <b>Technical Reference Guide (Manuel technique de référence) CW-D6000 Series/ CW-D6500 Series</b> Fournit les informations nécessaires pour installer le produit, effectuer des tâches quotidiennes et développer un système en utilisant le produit. Ce document peut être retrouvé à l'URL suivante. &lt;<a href="https://epson.sn">https://epson.sn</a>&gt;</p>
<p><b>Manuel à visualiser sur ordinateur</b></p> 	<p><b>Manuel vidéo en ligne</b> Fournit des vidéos qui illustrent les procédures d'utilisation et des informations concernant le dépannage. Les vidéos peuvent être retrouvées à l'URL suivante.</p> <ul style="list-style-type: none"> <li><input type="checkbox"/> CW-C6000/C6500 Series: &lt;<a href="https://support.epson.net/p_doc/790/">https://support.epson.net/p_doc/790/</a>&gt;</li> <li><input type="checkbox"/> CW-D6000/D6500 Series: &lt;<a href="https://support.epson.net/p_doc/ab6/">https://support.epson.net/p_doc/ab6/</a>&gt;</li> </ul> <p>Le contenu des vidéos est sujet à modification sans préavis.</p>

---

## Téléchargement de la dernière version

Il est possible de télécharger les dernières versions du pilote d'imprimante, des utilitaires et des manuels à partir de l'URL suivante.

En Amérique du Nord, accédez au site Web suivant :

<<https://www.epson.com/support/>>

Dans les autres pays et régions, accédez au site Web suivant :

## **Avant l'utilisation**

[<https://epson.sn>](https://epson.sn)



## Avant l'utilisation

### Symboles utilisés dans ce guide



Les symboles suivants sont utilisés dans le présent guide pour indiquer des informations importantes.

#### Symboles de sécurité

Les symboles énumérés ci-dessous sont utilisés dans ce manuel afin de garantir une utilisation sûre et correcte de ce produit et afin d'éviter tout danger à vous-même et aux autres et tout dommage matériel. Assurez-vous que vous comprenez complètement leurs significations avant de lire ce manuel.

 <i>Avertissement</i>	La manipulation incorrecte du produit sans prendre en compte ce symbole peut entraîner la mort ou des blessures graves.
 <i>Attention</i>	La manipulation incorrecte du produit sans prendre en compte ce symbole peut entraîner des blessures et des dommages matériels.

#### Symboles d'informations générales

 <i>Important</i>	Indique des informations que vous devez respecter lors de l'utilisation du produit. Une utilisation incorrecte en raison du non-respect de ces informations peut entraîner une panne ou un dysfonctionnement du produit.
<i>Remarque</i>	Indique des explications et informations complémentaires à connaître.
	Indique une page de référence contenant des informations connexes.

## Avant l'utilisation

# À propos des modèles de ce produit

Ce manuel concerne CW-C6000 Series, CW-C6500 Series, CW-D6000 Series\* et CW-D6500 Series\*.

Vous pouvez vérifier le modèle de votre imprimante grâce au numéro de modèle à l'avant de l'imprimante.

\* Peut ne pas être disponible dans certains pays ou régions.

---

## Identification du modèle par le numéro de modèle

CW-C6000Au  
(1) (2) (3)

- (1) Le modèle à encre pigmentée est « C » et le modèle à encre à colorant est « D ».
- (2) Le modèle 4 pouces est « 0 » et le modèle 8 pouces est « 5 ».
- (3) Le modèle coupe-papier automatique est « A » et le modèle dérouleur est « P ».

---

## Description des modèles dans ce manuel

Dans ce manuel, les informations spécifiques à un ou plusieurs modèles particuliers sont indiquées comme suit.

- Exemple 1 : Lorsque les informations sont communes à CW-C6000 Series et CW-C6500 Series  
Encre noire brillante/encre noire mate (CW-C6000/C6500 Series)
- Exemple 2 : Lorsque les informations s'appliquent uniquement au modèle coupe-papier automatique  
Encre noire brillante/encre noire mate (modèle coupe-papier automatique uniquement)

---

## Modèle coupe-papier automatique

- Caractéristiques

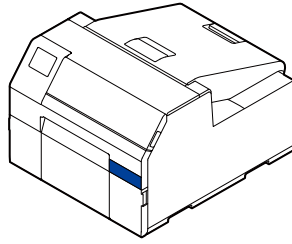
Doté d'un coupe-papier automatique. Le papier peut être coupé en fonction des paramètres d'application ou à l'aide de la touche **Cut** sur le panneau d'opération.

- Types d'encre

Les types d'encre compatibles varient en fonction du numéro de modèle de l'imprimante.

- CW-C Series: Utilise de l'encre pigmentée et prend en charge deux types d'encre noire. ➔ « [Encre noire brillante/encre noire mate \(CW-C6000/C6500 Series\)](#) » à la page 10
- CW-D Series: Utilise de l'encre à colorant et prend en charge un type d'encre noire.

- Numéro de modèle

**Avant l'utilisation**

<b>Numéro de modèle</b>	<b>Numéros de modèles utilisés dans les manuels</b>	<b>Types d'encre</b>	<b>Remarques</b>
ColorWorks C6000Au	CW-C6000Au	encre pigmentée	modèle 4 pouces
ColorWorks C6000Ae	CW-C6000Ae	encre pigmentée	modèle 4 pouces
ColorWorks C6010A	CW-C6010A	encre pigmentée	modèle 4 pouces
ColorWorks C6020A	CW-C6020A	encre pigmentée	modèle 4 pouces
ColorWorks C6030A	CW-C6030A	encre pigmentée	modèle 4 pouces
ColorWorks C6040A	CW-C6040A	encre pigmentée	modèle 4 pouces
ColorWorks C6050A	CW-C6050A	encre pigmentée	modèle 4 pouces
ColorWorks C6500Au	CW-C6500Au	encre pigmentée	modèle 8 pouces
ColorWorks C6500Ae	CW-C6500Ae	encre pigmentée	modèle 8 pouces
ColorWorks C6510A	CW-C6510A	encre pigmentée	modèle 8 pouces
ColorWorks C6520A	CW-C6520A	encre pigmentée	modèle 8 pouces
ColorWorks C6530A	CW-C6530A	encre pigmentée	modèle 8 pouces
ColorWorks C6540A	CW-C6540A	encre pigmentée	modèle 8 pouces
ColorWorks C6550A	CW-C6550A	encre pigmentée	modèle 8 pouces
ColorWorks D6000Ae	CW-D6000Ae	encre à colorant	modèle 4 pouces
ColorWorks D6500Ae	CW-D6500Ae	encre à colorant	modèle 8 pouces

## Avant l'utilisation

### Modèle dérouleur

#### ❑ Caractéristiques

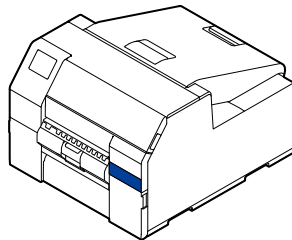
Doté d'un mécanisme dérouleur. En passant une pellicule protectrice par le dérouleur, les étiquettes sont imprimées en étant déroulées à partir de la pellicule protectrice.

#### ❑ Types d'encre

Les types d'encre compatibles varient en fonction du numéro de modèle de l'imprimante.

- ❑ CW-C Series: Utilise de l'encre pigmentée et prend en charge deux types d'encre noire. ➤ « [Encre noire brillante/encre noire mate \(CW-C6000/C6500 Series\)](#) » à la page 10
- ❑ CW-D Series: Utilise de l'encre à colorant et prend en charge un type d'encre noire.

#### ❑ Numéro de modèle



Numéro de modèle	Numéros de modèles utilisés dans les manuels	Types d'encre	Remarques
ColorWorks C6000Pu	CW-C6000Pu	encre pigmentée	modèle 4 pouces
ColorWorks C6000Pe	CW-C6000Pe	encre pigmentée	modèle 4 pouces
ColorWorks C6010P	CW-C6010P	encre pigmentée	modèle 4 pouces
ColorWorks C6020P	CW-C6020P	encre pigmentée	modèle 4 pouces
ColorWorks C6030P	CW-C6030P	encre pigmentée	modèle 4 pouces
ColorWorks C6040P	CW-C6040P	encre pigmentée	modèle 4 pouces
ColorWorks C6050P	CW-C6050P	encre pigmentée	modèle 4 pouces
ColorWorks C6500Pu	CW-C6500Pu	encre pigmentée	modèle 8 pouces
ColorWorks C6500Pe	CW-C6500Pe	encre pigmentée	modèle 8 pouces
ColorWorks C6510P	CW-C6510P	encre pigmentée	modèle 8 pouces
ColorWorks C6520P	CW-C6520P	encre pigmentée	modèle 8 pouces
ColorWorks C6530P	CW-C6530P	encre pigmentée	modèle 8 pouces
ColorWorks C6540P	CW-C6540P	encre pigmentée	modèle 8 pouces
ColorWorks C6550P	CW-C6550P	encre pigmentée	modèle 8 pouces
ColorWorks D6000Pe	CW-D6000Pe	encre à colorant	modèle 4 pouces


**Avant l'utilisation**

Numéro de modèle	Numéros de modèles utilisés dans les manuels	Types d'encre	Remarques
ColorWorks D6500Pe	CW-D6500Pe	encre à colorant	modèle 8 pouces

**Encre noire brillante/encre noire mate (CW-C6000/C6500 Series)**

Vous pouvez sélectionner le type d'encre noire à utiliser entre noire brillante (BK) et noire mate (MK). L'imprimante vous invite à le sélectionner lorsque vous mettez l'imprimante sous tension pour la première fois.

Les types de papiers pris en charge varient en fonction du type d'encre noire. Consultez « [Caractéristiques du papier](#) » à la page 115.

 <b>Important</b>	Vous ne pouvez pas changer le type d'encre noire lorsque vous le sélectionnez et que l'imprimante charge l'encre.
--	---

## Avant l'utilisation

# Versions du produit et du pilote

Utilisez le produit avec les versions les plus récentes du micrologiciel, du pilote d'imprimante et de l'utilitaire.

<b>Remarque</b>	<p><b>Pour les utilisateurs de CW-C6000/C6500 Series</b></p> <p>Si la version du micrologiciel est l'une des versions suivantes, téléchargez la dernière version du micrologiciel et mettez à jour l'imprimante avec la dernière.</p> <p>TS05JC, TS06JC, TS26JC, TS19K2, TS25K3, TS21K5</p> <p><a href="#">« Téléchargement de la dernière version » à la page 4</a></p>
-----------------	--

## Vérification de la version du produit

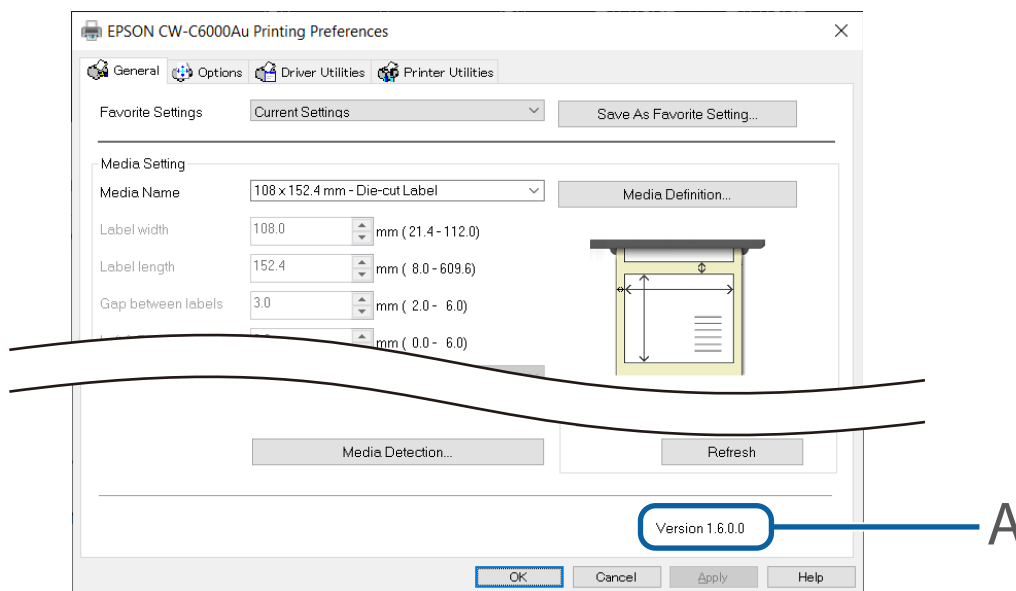
Vous pouvez vérifier la version du micrologiciel de votre produit en imprimant la feuille d'état. Vérifiez les résultats de l'impression de la feuille d'état. [« Impression de la feuille d'état » à la page 35](#)

Vous pouvez également vérifier la version du panneau d'opération.

**Menu - État imprimante/Imprimer - Version du firmware**

## Vérification de la version du pilote d'imprimante

Vous pouvez vérifier la version dans l'écran du pilote d'imprimante.



A : Version du pilote d'imprimante

## Avant l'utilisation

# Captures d'écran de ce manuel

Les captures d'écrans de ce manuel et les écrans réellement affichés dans Windows peuvent différer selon le produit utilisé et le système d'exploitation. Sauf indication contraire, les captures d'écrans de ce manuel sont celles lors de l'utilisation de Windows 10.

# Illustrations du produit

Les illustrations du produit utilisées dans ce manuel peuvent légèrement différer du produit que vous utilisez. Sauf indication contraire, les illustrations utilisées sont celles de CW-C6000Au.

## Avant l'utilisation

# Précautions de sécurité

Pour garantir une utilisation sûre du produit, veuillez à lire ce manuel et les autres manuels d'instructions fournis avec le produit avant l'utilisation. Conservez ce manuel dans un endroit sûr afin de pouvoir résoudre tout problème concernant le produit à tout moment.

---

## Mises en garde lors de l'installation

### *Avertissement*

Ne bloquez pas les grilles d'aération du produit.

Ceci peut entraîner l'accumulation de la chaleur dans le produit et provoquer un incendie. Ne couvrez pas le produit avec un chiffon ou ne l'installez pas dans un endroit mal aéré. De plus, assurez-vous de disposer d'un espace d'installation comme spécifié dans le manuel.

 [« Arrière » à la page 26](#)

### *Attention*

- N'installez pas ou ne stockez pas le produit dans un endroit instable ou sujet aux vibrations d'autres appareils. L'équipement pourrait tomber ou s'affaisser, et se casser et causer d'éventuelles blessures.
- N'installez pas le produit dans un endroit exposé aux fumées huileuses ou à la poussière ou bien dans un endroit humide. Ceci peut causer un choc électrique ou un incendie.
- Lorsque vous soulevez le produit, adoptez une posture correcte. Dans le cas contraire, vous pourriez vous blesser.
- Le produit étant lourd, n'essayez pas de le porter à une seule personne. Lors du déballage ou du déplacement du produit, veillez à porter le produit à deux personnes au moins. Pour obtenir des informations sur le poids de ce produit, consultez ci-dessous.

 [« Caractéristiques » à la page 102](#)

- N'installez pas ce produit à un endroit exposé à une forte lumière, comme les rayons directs du soleil. Ceci pourrait entraîner un dysfonctionnement du détecteur et l'imprimante pourrait ne pas fonctionner correctement.

---

## Mises en garde concernant la manipulation

### *Avertissement*

- N'utilisez pas le produit dans un endroit où des substances volatiles, telles que de l'alcool ou du diluant à peinture, sont présentes ou bien à proximité d'un feu. Ceci peut causer un choc électrique ou un incendie.
- Mettez immédiatement le produit hors tension s'il dégage de la fumée ou une odeur étrange ou s'il émet un bruit inhabituel. Ceci peut causer un choc électrique ou un incendie. En cas d'anomalie, mettez immédiatement hors tension et débranchez la fiche de la prise, puis contactez un technicien qualifié pour demander conseil.

### Avant l'utilisation

- ❑ Mettez immédiatement le produit hors tension si un corps étranger, de l'eau ou tout autre liquide pénètre dans le produit. Ceci peut causer un choc électrique ou un incendie. Mettez immédiatement hors tension et débranchez la fiche de la prise, puis contactez un technicien qualifié pour demander conseil.
- ❑ Ne démontez pas les parties autres que celles mentionnées dans ce manuel.
- ❑ Ne réparez jamais le produit vous-même car cela est dangereux.
- ❑ N'utilisez pas le produit dans un endroit où des gaz inflammables, des gaz explosifs, etc. sont présents dans l'atmosphère. De plus, n'utilisez pas de bombes aérosol contenant un gaz inflammable à l'intérieur ou à proximité du produit. Ceci peut entraîner un incendie.
- ❑ Ne connectez pas les câbles d'une manière autre que celles mentionnées dans ce manuel. Ceci peut entraîner un incendie. Ceci peut également endommager les autres appareils connectés.
- ❑ Ne touchez pas les zones internes du produit autres que celles mentionnées dans ce manuel. Ceci peut causer un choc électrique ou des brûlures.
- ❑ N'insérez pas de matériaux métalliques ou inflammables ou ne les laissez pas tomber à l'intérieur du produit. Ceci peut causer un choc électrique ou un incendie.
- ❑ Si l'écran de l'imprimante est endommagé, manipulez très prudemment le cristal liquide à l'intérieur. Si une des situations suivantes venait à se produire, prenez des mesures d'urgence.
  - ❑ Si un élément entre en contact avec votre peau, essuyez et nettoyez correctement la zone à l'aide d'eau et de savon.
  - ❑ Si un élément entre en contact avec vos yeux, rincez-les à l'eau claire pendant au moins 15 minutes, puis consultez un médecin.
  - ❑ Si un élément entre dans votre bouche, consultez immédiatement un médecin.

### Attention

- ❑ Empêchez quiconque de monter sur le produit ou d'y poser des objets lourds dessus. Faites particulièrement attention dans le cas de ménages avec des enfants. L'équipement pourrait tomber ou s'affaisser, et se casser et causer d'éventuelles blessures.
- ❑ Installez les câbles et les produits optionnels à leur emplacement prévu, conformément aux procédures correspondantes. Vous pourriez provoquer un incendie ou vous blesser. Suivez les instructions de ce manuel pour les installer correctement.
- ❑ Avant de déplacer le produit, éteignez-le et débranchez-le et assurez-vous que tous les câbles sont déconnectés. Dans le cas contraire, un câble peut être endommagé et provoquer un choc électrique ou un incendie.
- ❑ Ne stockez pas ou ne transportez pas le produit s'il est incliné, placé à la verticale ou à l'envers. Ceci peut causer une fuite d'encre.
- ❑ N'utilisez pas l'imprimante lorsque le couvercle du papier est enlevé. Ceci peut entraîner un dysfonctionnement de l'imprimante.

**Avant l'utilisation**

---

**Mises en garde concernant l'alimentation électrique** **Avertissement**

- Faites en sorte que la poussière ou tout autre corps étranger n'adhère pas à la fiche électrique. Ceci peut causer un choc électrique ou un incendie.
- N'utilisez pas de cordon d'alimentation autre que celui fourni avec le produit. En outre, n'utilisez pas le cordon d'alimentation fourni avec un autre appareil. Ceci peut causer un choc électrique ou un incendie.
- N'utilisez pas un cordon d'alimentation endommagé. Ceci peut causer un choc électrique ou un incendie. Contactez un technicien qualifié pour obtenir des conseils si le cordon d'alimentation est endommagé. De plus, respectez les consignes suivantes pour ne pas endommager le cordon d'alimentation.
  - Ne modifiez pas le cordon d'alimentation.
  - Ne posez pas d'objets lourds sur le cordon d'alimentation.
  - Ne pliez pas, ne tordez pas ou ne tirez pas fortement sur le cordon d'alimentation.
  - Ne posez pas le cordon d'alimentation à proximité d'un appareil de chauffage.
- Ne branchez pas ou ne débranchez pas la fiche électrique avec les mains mouillées. Ceci peut causer un choc électrique.
- Ne branchez pas plusieurs cordons d'alimentation sur une seule prise. Ceci peut entraîner un incendie. L'alimentation doit provenir directement d'une prise électrique.
- Débranchez régulièrement la fiche électrique de la prise et nettoyez la base des broches et l'espace entre les broches. Le fait de laisser la fiche électrique branchée sur la prise pendant une période prolongée peut entraîner l'accumulation de poussière sur la base des broches de la fiche électrique et causer un court-circuit et un incendie.
- Maintenez la fiche et ne tirez pas sur le cordon lorsque vous débranchez la fiche électrique de la prise. Si vous tirez sur le cordon, vous risquez d'endommager le cordon ou de déformer la fiche, et de provoquer un choc électrique ou un incendie.

 **Attention**

Pour des raisons de sécurité, débranchez le produit lorsqu'il ne doit pas servir pendant une période prolongée.

## Avant l'utilisation

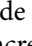
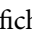
### Mises en gardes concernant les cartouches d'encre



#### Attention

- ❑ Les cartouches d'encre pouvant être utilisées diffèrent selon le numéro de modèle du produit. Utilisez les cartouches d'encre adaptées au numéro de modèle de votre imprimante.
  - ✍ « Cartouche d'encre » à la page 116
- ❑ Ne touchez pas la puce électronique sur une cartouche d'encre. Dans le cas contraire, un fonctionnement normal et une impression normale risquent de ne plus être possibles.
- ❑ Le produit utilise des cartouches d'encre équipées de puces électroniques pour gérer la quantité d'encre utilisée et d'autres informations afin que les cartouches d'encre soient utilisables même si elles sont retirées et réinstallées. Toutefois, si une cartouche ne contenant que très peu d'encre est retirée et réinstallée, elle peut ne pas être utilisable. Un peu d'encre est consommé lors de chaque installation de cartouche pour en vérifier la fiabilité.
- ❑ Lorsque vous remplacez la cartouche d'encre noire, veillez à la remplacer par une cartouche du même type d'encre noire. L'imprimante ne fonctionnera pas si vous installez une cartouche d'un autre type d'encre noire. (CW-C6000/C6500 Series)
- ❑ Installez des cartouches d'encre de toutes les couleurs. L'impression n'est pas possible même si une seule cartouche d'encre manque.
- ❑ Comme les cartouches d'encre sont conçues pour arrêter de fonctionner avant l'épuisement total de l'encre pour conserver la qualité de la tête d'impression, un fond d'encre reste dans les cartouches d'encre usagées.
- ❑ Toutes les couleurs d'encre sont également consommées pour les opérations de maintenance, lors du remplacement d'une cartouche d'encre et lors du nettoyage de la tête d'impression.
- ❑ Ne mettez pas le produit hors tension ou n'ouvrez pas le couvercle des cartouches d'encre pendant le chargement de l'encre (pendant que le voyant Ⓛ (alimentation) clignote). L'ouverture du couvercle peut causer le rechargement de l'encre, ce qui en augmente la consommation. En outre, une impression normale risque de ne plus être possible.
- ❑ Même pour une impression monochrome, toutes les couleurs d'encre sont utilisées pour maintenir la qualité de l'impression et celle de la tête d'impression.
- ❑ Ne démontez pas une cartouche d'encre. Ceci peut faire entrer l'encre en contact avec les yeux ou la peau.
- ❑ Ne démontez pas ou ne modifiez pas une cartouche d'encre. Ceci peut entraîner un dysfonctionnement de l'impression.
- ❑ L'utilisation d'anciennes cartouches d'encre peut réduire la qualité de l'impression. Utilisez les cartouches d'encre dans les six mois suivants l'ouverture de l'emballage. La période d'utilisation des cartouches d'encre est imprimée sur l'emballage de chacune des cartouches d'encre.
- ❑ Si de l'encre entre en contact avec la peau, les yeux ou la bouche, prenez les mesures suivantes :
  - ❑ En cas de contact avec la peau, lavez immédiatement la zone avec de l'eau et du savon.
  - ❑ En cas de contact avec les yeux, lavez-les immédiatement avec de l'eau. Si vous n'agissez pas, cela peut entraîner des rougeurs au niveau des yeux ou une légère inflammation. Si vous ressentez quoi que ce soit d'anormal, consultez un médecin.

## Avant l'utilisation

- ❑ Si de l'encre entre dans votre bouche, crachez-la immédiatement et consultez un médecin.
- ❑ De l'encre peut se trouver autour du port d'alimentation en encre d'une cartouche retirée. Veillez à ce qu'elle ne tache pas votre bureau ou toute autre surface.
- ❑ N'ouvrez l'emballage d'une cartouche d'encre que lorsque vous êtes prêt à l'installer dans le produit.
- ❑ Ne secouez pas trop une cartouche d'encre. Elle peut fuir si vous la secouez trop fortement ou si vous appuyez trop fort sur les côtés.
- ❑ Ne laissez pas tomber de corps étrangers dans la section destinée à l'installation des cartouches. Une impression normale risque de ne plus être possible. Retirez tout objet tombé en prenant soin de ne pas endommager cette section.
- ❑ Lors du premier chargement de l'encre (immédiatement après l'achat), de l'encre est consommée pour remplir les buses de la tête d'impression (orifices de déchargement de l'encre) pour préparer l'impression. Par conséquent, le nombre de feuilles pouvant être imprimées peut s'avérer inférieur à celui avec des cartouches installées plus tard.
- ❑ Lorsque l'imprimante est mise hors tension à l'aide de la touche  (alimentation), la tête d'impression est automatiquement recouverte pour éviter que l'encre ne sèche. Lorsque vous ne comptez pas utiliser l'imprimante après avoir installé les cartouches d'encre, assurez-vous de la mettre hors tension à l'aide de la touche  (alimentation). Ne débranchez pas la fiche électrique ou ne déclenchez pas le disjoncteur lorsque le produit est sous tension.
- ❑ L'impression sur du papier hydrofuge, comme le papier couché, à séchage lent, peut former des taches. En outre, si vous imprimez sur du papier glacé, des traces de doigts peuvent apparaître sur le papier ou l'encre peut adhérer à vos doigts lorsque vous touchez la surface imprimée. Sélectionnez et utilisez un papier qui ne causera pas de taches d'impression.
- ❑ Stockez les cartouches dans un endroit hors de portée des enfants.
- ❑ Epson recommande de stocker les cartouches d'encre dans un endroit frais et sombre.
- ❑ Si vous souhaitez utiliser des cartouches d'encre qui ont été stockées dans un endroit froid pendant une longue période, laissez-les pendant au moins 3 heures dans un endroit à température ambiante avant utilisation.
- ❑ Ne retirez pas les cartouches d'encre du produit lors du stockage ou du transport du produit.

## Avant l'utilisation

---

### Mises en garde concernant le boîtier de maintenance


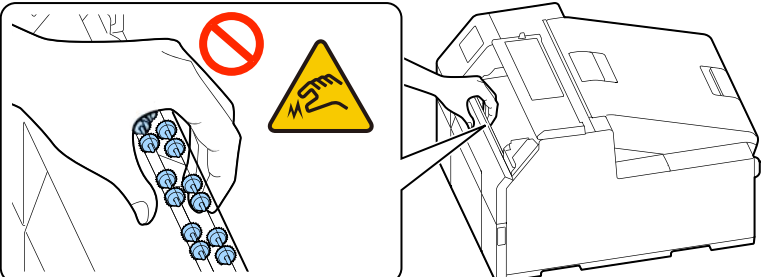



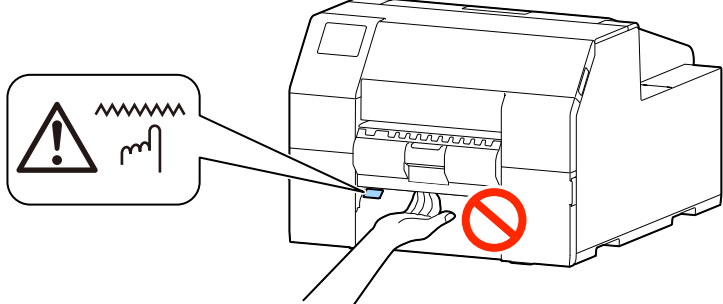
- Stockez dans un endroit hors de portée des enfants. Ne buvez pas d'encre collante.
- Ne démontez pas ou ne modifiez pas la boîte de maintenance. Ceci peut faire entrer l'encre en contact avec les yeux ou la peau.
- Ne touchez pas la puce électronique sur la boîte de maintenance.
- Si une boîte de maintenance pouvant encore être utilisée a été retirée et laissée détachée pendant une longue période, ne la réutilisez pas.
- Ne décollez pas le film de la surface supérieure de la boîte de maintenance.
- Si de l'encre entre en contact avec la peau, les yeux ou la bouche, prenez les mesures suivantes :
  - En cas de contact avec la peau, lavez immédiatement la zone avec de l'eau et du savon.
  - En cas de contact avec les yeux, lavez-les immédiatement avec de l'eau. Si vous n'agissez pas, cela peut entraîner des rougeurs au niveau des yeux ou une légère inflammation. Si vous ressentez quoi que ce soit d'anormal, consultez un médecin.
  - Si de l'encre entre dans votre bouche, crachez-la immédiatement et consultez un médecin.
- Ne secouez pas trop fort une boîte de maintenance usagée. L'encre peut s'écouler du boîtier de maintenance si vous le secouez ou l'agitez trop fort.
- Évitez de stocker le boîtier de maintenance à des températures élevées ou à l'état gelé.
- Gardez-la à l'abri des rayons directs du soleil.

## Avant l'utilisation

### Étiquette de mise en garde

Les étiquettes apposées sur le produit indiquent les mises en garde suivantes.

 <p><b>Avertissement</b></p>	<p>Ne touchez pas le rouleau à l'extrémité de l'unité de support du papier avec votre main. Vous pourriez vous blesser.</p> 
---	--

 <p><b>Attention</b></p>	<p>Ne touchez pas le coupe-papier manuel à l'extrémité du couvercle du dérouleur avec votre main. Vous pourriez vous blesser.</p> 
--	---


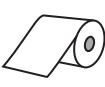



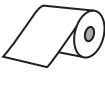
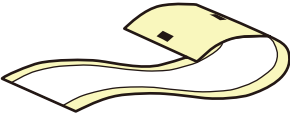
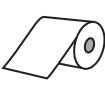


## Avant l'utilisation

## Papier pris en charge



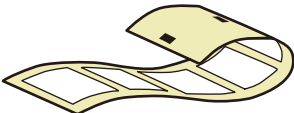



Cette section indique la forme, le format, la taille et le type de papier pouvant être utilisé avec cette imprimante et le papier ne pouvant pas être utilisé. Pour plus d'informations, consultez le *Technical Reference Guide* (Manuel technique de référence).

## Forme/Format/Taille de papier

## CW-C6000/D6000 Series

Formats de papier	Formes de papier	Largeur du papier (mm {pouce})	Largeur de la pellicule protectrice (mm {pouce})	Largeur de l'étiquette (mm {pouce})	Espace entre les étiquettes (mm {pouce})
Papier continu sans adhésif (Avec marques noires* <sup>1</sup> ) 	Papier rouleau 	25,4 à 112 {1,00 à 4,41}	---	---	---
Papier continu sans adhésif (Avec marques noires* <sup>1</sup> ) 	Papier en accordéon 	25,4 à 112 {1,00 à 4,41}	---	---	---
Papier continu sans adhésif (Sans marques noires) 	Papier rouleau 	25,4 à 112 {1,00 à 4,41}	---	---	---
Étiquette pleine page (Avec marques noires* <sup>1</sup> ) 	Papier rouleau 	---	25,4 à 112 {1,00 à 4,41}	Sans espaces : 21,4 à 108 {0,84 à 4,25} Avec espaces : 25,4 à 108 {1,00 à 4,25}	---
Étiquette pleine page (Sans marques noires) 	Papier rouleau 	---	25,4 à 112 {1,00 à 4,41}	Sans espaces : 21,4 à 108 {0,84 à 4,25} Avec espaces : 25,4 à 108 {1,00 à 4,25}	---







**Avant l'utilisation**

Formats de papier	Formes de papier	Largeur du papier (mm {pouce})	Largeur de la pellicule protectrice (mm {pouce})	Largeur de l'étiquette (mm {pouce})	Espace entre les étiquettes (mm {pouce})
Étiquette découpée (Avec marques noires*1) 	Papier rouleau 	---	25,4 à 112 {1,00 à 4,41}	21,4 à 108 {0,84 à 4,25}	2,0 à 6,0 {0,08 à 0,24}
Étiquette découpée (Avec marques noires*1) 	Papier en accordéon 	---	25,4 à 112 {1,00 à 4,41}	21,4 à 108 {0,84 à 4,25}	2,0 à 6,0 {0,08 à 0,24}
Étiquette découpée (espace*2) 	Papier rouleau 	---	25,4 à 112 {1,00 à 4,41}	21,4 à 108 {0,84 à 4,25}	2,0 à 6,0 {0,08 à 0,24}

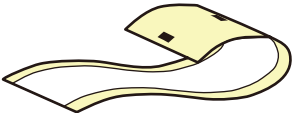

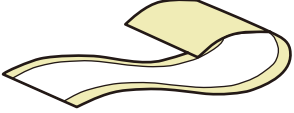



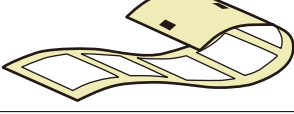
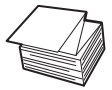


\*1 : La position d'impression est détectée en fonction de la position des marques noires imprimées au verso du papier.

\*2 : La position d'impression est détectée en fonction des espaces entre les étiquettes.

**CW-C6500/D6500 Series**

Formats de papier	Formes de papier	Largeur du papier (mm {pouce})	Largeur de la pellicule protectrice (mm {pouce})	Largeur de l'étiquette (mm {pouce})	Espace entre les étiquettes (mm {pouce})
Papier continu sans adhésif (Avec marques noires*1) 	Papier rouleau 	25,4 à 215,9 {1,00 à 8,50}	---	---	---
Papier continu sans adhésif (Avec marques noires*1) 	Papier en accordéon 	25,4 à 215,9 {1,00 à 8,50}	---	---	---
Papier continu sans adhésif (Sans marques noires) 	Papier rouleau 	25,4 à 215,9 {1,00 à 8,50}	---	---	---


**Avant l'utilisation**

Formats de papier	Formes de papier	Largeur du papier (mm {pouce})	Largeur de la pellicule protectrice (mm {pouce})	Largeur de l'étiquette (mm {pouce})	Espace entre les étiquettes (mm {pouce})
Étiquette pleine page (Avec marques noires *1) 	Papier rouleau 	---	25,4 à 215,9 {1,00 à 8,50}	Sans espaces : 21,4 à 211,9 {0,84 à 8,34} Avec espaces : 25,4 à 215,9 {1,00 à 8,50}	---
Étiquette pleine page (Sans marques noires) 	Papier rouleau 	---	25,4 à 215,9 {1,00 à 8,50}	Sans espaces : 21,4 à 211,9 {0,84 à 8,34} Avec espaces : 25,4 à 215,9 {1,00 à 8,50}	---
Étiquette découpée (Avec marques noires *1) 	Papier rouleau 	---	25,4 à 215,9 {1,00 à 8,50}	21,4 à 211,9 {0,84 à 8,34}	2,0 à 6,0 {0,08 à 0,24}
Étiquette découpée (Avec marques noires *1) 	Papier en accordéon 	---	25,4 à 215,9 {1,00 à 8,50}	21,4 à 211,9 {0,84 à 8,34}	2,0 à 6,0 {0,08 à 0,24}
Étiquette découpée (espace *2) 	Papier rouleau 	---	25,4 à 215,9 {1,00 à 8,50}	21,4 à 211,9 {0,84 à 8,34}	2,0 à 6,0 {0,08 à 0,24}

\*1 : La position d'impression est détectée en fonction de la position des marques noires imprimées au verso du papier.

\*2 : La position d'impression est détectée en fonction des espaces entre les étiquettes.


### Avant l'utilisation

<b>Remarque</b>	<p><b>Mises en garde concernant l'impression d'une étiquette continue en utilisant le modèle coupe-papier automatique</b></p> <ul style="list-style-type: none"> <li>❑ Enlevez les étiquettes imprimées restantes dans la fente d'éjection du papier. Si vous continuez d'imprimer alors que des étiquettes sont toujours présentes dans la fente d'éjection du papier, les étiquettes imprimées peuvent être coupées en double, ou il peut y avoir un bourrage papier.</li> <li>❑ L'adhésif de l'étiquette peut adhérer au coupe-papier et réduire ses capacités de coupe. S'il devient difficile de couper le papier, il est recommandé de nettoyer le coupe-papier automatique.</li> </ul> <p> « Nettoyage du coupe-papier automatique (modèle coupe-papier automatique uniquement) » à la page 76</p> <p><b>Mises en garde concernant l'utilisation d'une étiquette prédécoupée</b></p> <p>En fonction de la forme des étiquettes prédécoupées, les étiquettes peuvent dérouler leur pellicule protectrice à l'intérieur de l'imprimante. Dans ce cas, il est nécessaire d'utiliser des détecteurs d'espace. Pour plus d'informations sur l'utilisation des détecteurs, reportez-vous au <i>Technical Reference Guide</i> (Manuel technique de référence).</p>
-----------------	---

## Type de papier

Les types de papier pris en charge varient en fonction du type d'encre noire, comme indiqué ci-dessous.

Type de papier	CW-C6000/C6500 Series		CW-D6000/D6500 Series
	Lors de l'utilisation d'encre mate	Lors de l'utilisation d'encre brillante	Encre à colorant
Papier Ordinaire	✓	-	-
Papier Mat	✓	✓	✓
Synthétique	✓	✓	✓
Papier texturé	✓	-	-
Papier glacé	-	✓	✓
Film Brillant	-	✓	✓
Papier Haute Brillance	-	✓	✓

<b>Remarque</b>	<p>Étant donné que CW-D6000/D6500 Series ne dispose que d'un seul type d'encre noire, il n'y a aucune restriction de papier en fonction du type d'encre noire.</p> <p> « Caractéristiques du papier » à la page 115</p>
-----------------	--

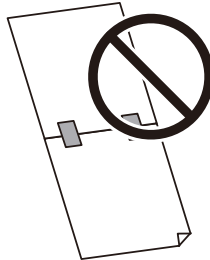
**Avant l'utilisation****Papier ne pouvant pas être utilisé**

Ne chargez pas les papiers suivants. Ces papiers peuvent provoquer des bourrages papier et des taches d'impression.

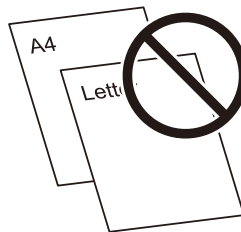
- Papier thermique



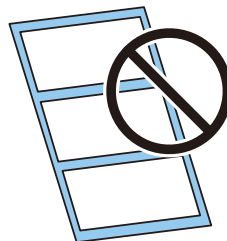
- Papier assemblé avec du ruban adhésif, etc.



- Papier au format A, B, etc.



- Papier avec pellicule protectrice transparente

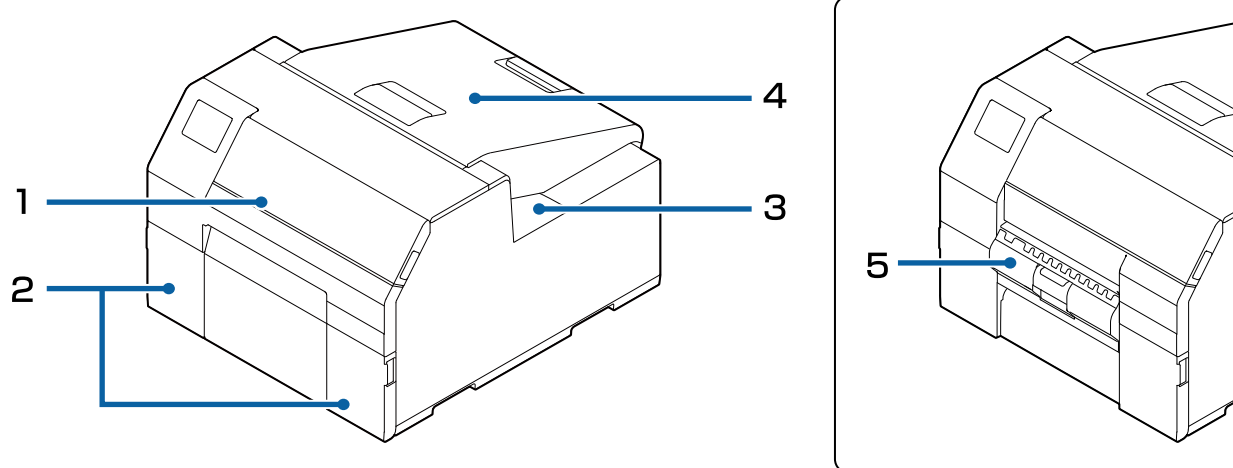


## Avant l'utilisation

## Noms et fonctions des pièces

Cette section décrit les pièces principales.

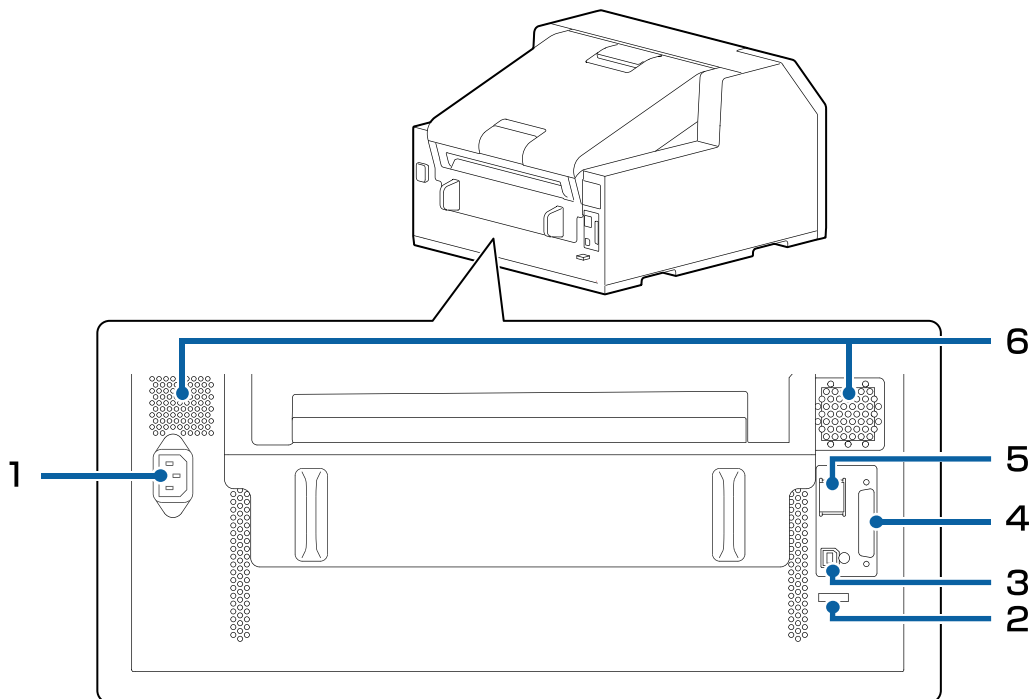
## Avant

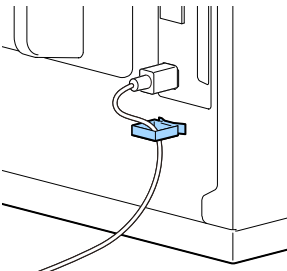


N°	Nom	Description
1	Couvercle avant	Ouvrez ce couvercle pour enlever le papier s'il est coincé. ☞ « <a href="#">Bourrage papier</a> » à la page 96
2	Couvercle du logement des cartouches d'encre	Ouvrez ce couvercle pour installer/remplacer une cartouche d'encre. ☞ « <a href="#">Remplacement des cartouches d'encre</a> » à la page 36
3	Couvercle de la boîte de maintenance	Ouvrez ce couvercle pour installer/remplacer la boîte de maintenance. ☞ « <a href="#">Remplacement du boîtier de maintenance</a> » à la page 39
4	Couvercle du papier	Ouvrez ce couvercle pour charger ou remplacer le papier. L'ouverture du couvercle du papier dépend de l'approvisionnement du papier depuis l'intérieur ou l'extérieur. ☞ « <a href="#">Ouverture du couvercle du papier</a> » à la page 32
5	Couvercle du dérouleur (modèle dérouleur uniquement)	Ouvrez ce couvercle pour charger le papier. En passant une pellicule protectrice par le dérouleur, les étiquettes sont imprimées en étant déroulées à partir de la pellicule protectrice. Le couvercle est équipé d'un détecteur de séparation d'étiquette qui détecte s'il reste ou non une étiquette séparée au niveau de la fente d'éjection du papier.

**Avant l'utilisation**

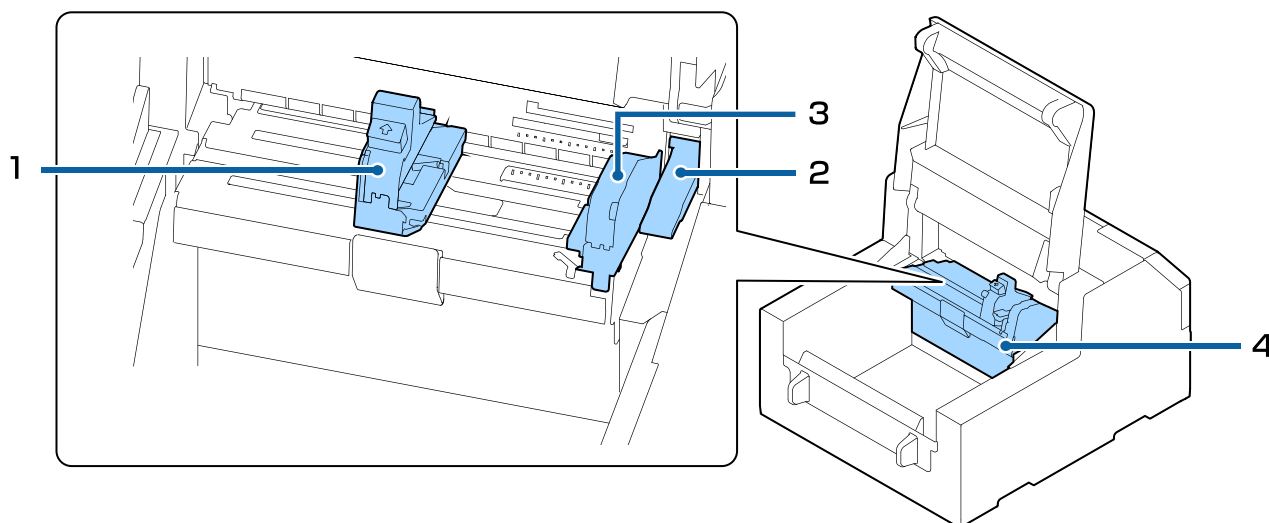
**Arrière**



N°	Nom	Description
1	Entrée CA	Connectez le câble d'alimentation.
2	Serre-câble	Faites passer le câble USB au travers de ce serre-câble afin d'empêcher la déconnexion du câble. 
3	Port USB	Connectez un câble USB.
4	EXT.I/F	Ce port est utilisé uniquement par des utilisateurs spécifiques pour contrôler des appareils externes.
5	Port LAN	Connectez un câble LAN.
6	Grille d'aération	Évacue la chaleur générée dans l'imprimante pour éviter l'augmentation de la température à l'intérieur de l'imprimante. Laissez un espace d'au moins 10 cm {3,94 po} au niveau de la zone autour de la grille d'aération pour garantir l'aération lors de l'installation de l'imprimante.

## Avant l'utilisation

## Intérieur

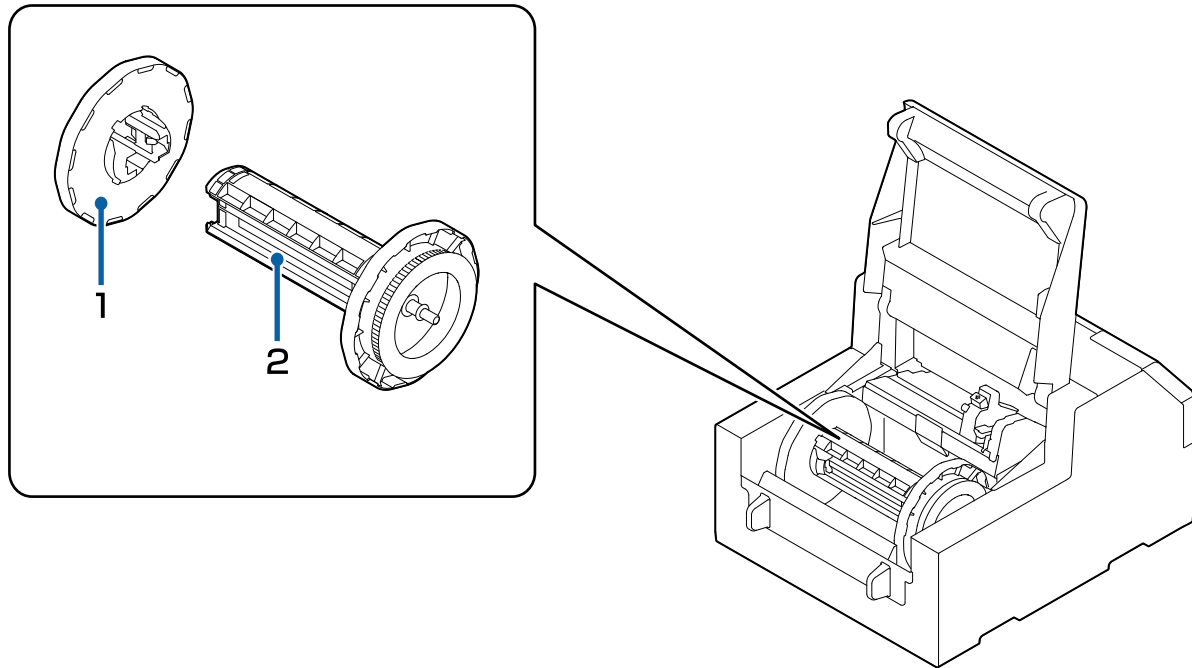


N°	Nom	Description
1	Guide du bord mobile	Supporte le papier à la position de largeur du papier lorsque du papier est entraîné dans l'imprimante. Pressez le levier bleu pour déplacer le guide et positionnez ce dernier de manière à ce qu'il touche le bord du papier.
2	Levier de déblocage	Utilisez ce levier pour enlever un bouchage papier. Déplacer le levier vers le haut déverrouille les rouleaux de pression du papier. Vous pouvez enlever un bouchage papier à l'intérieur du couvercle avant.
3	Guide du bord	Supporte le papier lorsque du papier est entraîné dans l'imprimante. Lorsque vous chargez du papier, chargez le papier le long de ce guide.
4	Unité de guide du papier	Déplacez cette unité lorsque vous nettoyez le rouleau d'alimentation du papier. Si vous soulevez le levier bleu, l'ensemble de l'unité se déplace et vous pouvez vérifier le rouleau d'alimentation du papier.

## Avant l'utilisation

### Fuseau et embase

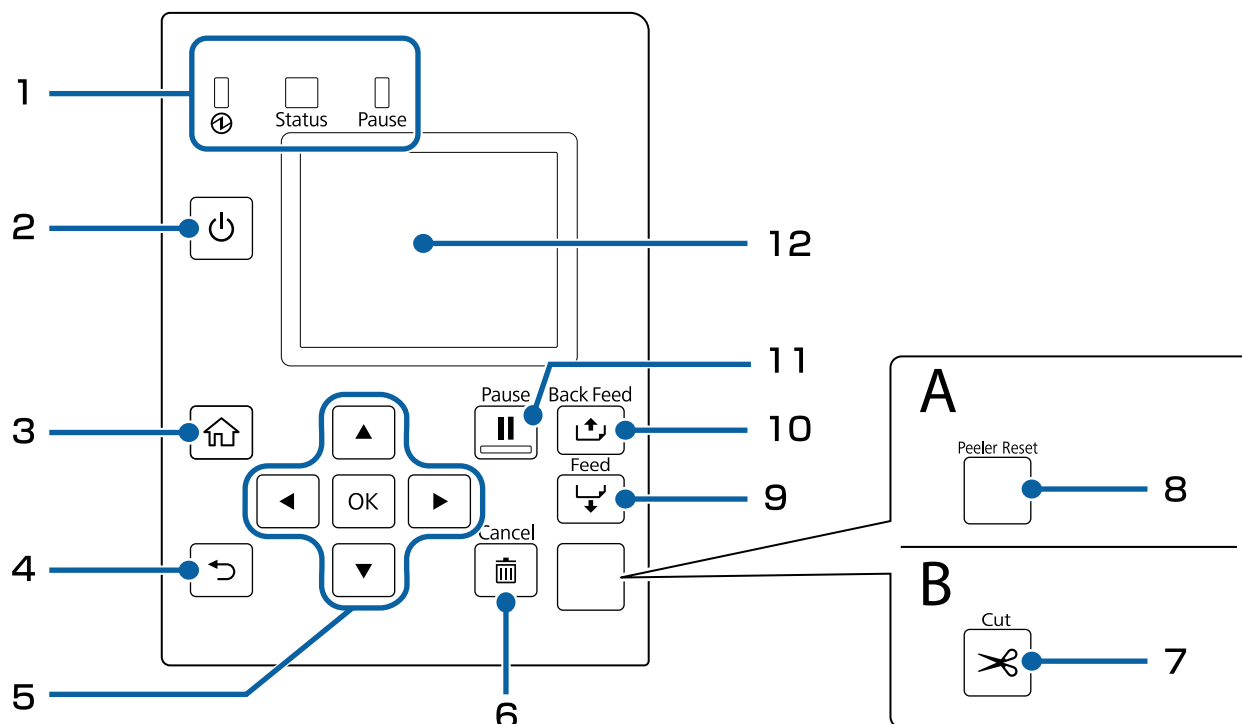
Utilisés pour approvisionner le papier depuis l'intérieur.



N°	Nom	Description
1	Embase	Attachez l'embase au fuseau pour fixer le rouleau de papier chargé sur le fuseau. Pressez le levier bleu pour l'attacher ou l'enlever du fuseau.
2	Fuseau	Chargez le rouleau de papier sur ce fuseau.

Avant l'utilisation

Panneau d'opération




A : Modèle dérouleur

B : Modèle coupe-papier automatique

N°	Nom	Description
1	Voyants	<p>Le clignotement des voyants permet de vérifier l'état de l'imprimante. Cela vous permet d'identifier la cause d'un problème et de savoir comment le résoudre.</p> <p>Pour plus d'informations, consultez le <i>Technical Reference Guide</i> (Manuel technique de référence) .</p> <ul style="list-style-type: none"> <li><input type="checkbox"/> Voyant  (alimentation) S'allume lorsque l'imprimante est sous tension. Clignote lors de l'impression ou du chargement de l'encre.</li> <li><input type="checkbox"/> Voyant Status S'allume ou clignote en cas d'erreur ou de problème.</li> <li><input type="checkbox"/> Voyant Pause S'allume ou clignote lorsque l'imprimante est en pause.</li> </ul>
2	Touche  (alimentation)	Met l'imprimante sous/hors tension.
3	Touche  (accueil)	Affiche l'écran d'accueil.
4	Touche  (retour)	Pour revenir à l'écran précédent.
5	Touches  (flèches) et touche <b>OK</b>	Utilisez les touches  pour sélectionner un élément de menu, puis appuyez sur la touche <b>OK</b> pour activer le menu ou le paramètre sélectionné.

## Avant l'utilisation

N°	Nom	Description
6	Touche <b>Cancel</b>	Utilisez cette touche pour annuler l'impression. Appuyez sur la touche <b>Cancel</b> lorsque l'imprimante est en pause, puis sélectionnez <b>Format d'étiquette suivant</b> ou <b>Tous les formats d'étiquettes</b> sur l'écran <b>Annuler la sélection</b> pour annuler l'impression.
7	Touche <b>Cut</b> (modèle coupe-papier automatique uniquement)	Pour couper le papier. Le papier ne peut pas être coupé deux fois à la même position.
8	Touche <b>Peeler Reset</b> (modèle dérouleur uniquement)	Appuyez sur cette touche si l'impression des prochaines données ne se lance pas, même après avoir enlevé les étiquettes imprimées.  « <a href="#">Impression impossible ou soudainement impossible</a> » à la page 94
9	Touche <b>Feed</b>	Appuyez brièvement sur cette touche pour alimenter le papier par une page. Maintenez la touche enfoncée pour alimenter le papier en continu.
10	Touche <b>Back Feed</b>	Pour remplacer le papier. Maintenez cette touche enfoncée pour éjecter le papier jusqu'à ce que vous puissiez retirer le papier de l'imprimante.
11	Touche <b>Pause</b>	<ul style="list-style-type: none"> <li><input type="checkbox"/> Si actionnée pendant le fonctionnement de l'imprimante Lorsque l'imprimante termine l'impression de la page en cours, elle s'interrompt et le voyant Pause s'allume. Appuyez de nouveau sur la touche pour reprendre l'impression. Le voyant Pause s'éteint alors.</li> <li><input type="checkbox"/> Si actionnée alors que l'imprimante est prête à imprimer L'imprimante s'interrompt et le voyant Pause s'allume. Appuyez de nouveau sur la touche pour repasser l'imprimante en veille et éteindre le voyant Pause.</li> <li><input type="checkbox"/> Si actionnée alors que l'imprimante est en pause suite à une erreur L'imprimante quitte le mode pause et le voyant Pause s'éteint.</li> </ul>
12	Écran	Le statut de l'imprimante, les menus et les messages d'erreur sont affichés.

## Utilisation de base

---

# Utilisation de base



---

Ce chapitre décrit les procédures d'utilisation de base de l'imprimante.

## Mise sous tension ou hors tension



---

### Mise sous tension

Maintenez la touche  (alimentation) enfoncée jusqu'à ce que le voyant  (alimentation) s'allume.

---

### Mise hors tension

Maintenez la touche  (alimentation) enfoncée jusqu'à l'affichage d'un message de confirmation de mise hors tension. Sélectionnez ensuite **Oui** sur l'écran de confirmation. Le voyant  (alimentation) s'éteint et l'imprimante est mise hors tension.

## Utilisation de base

## Ouverture du couvercle du papier

Cette section indique comment ouvrir le couvercle du papier.

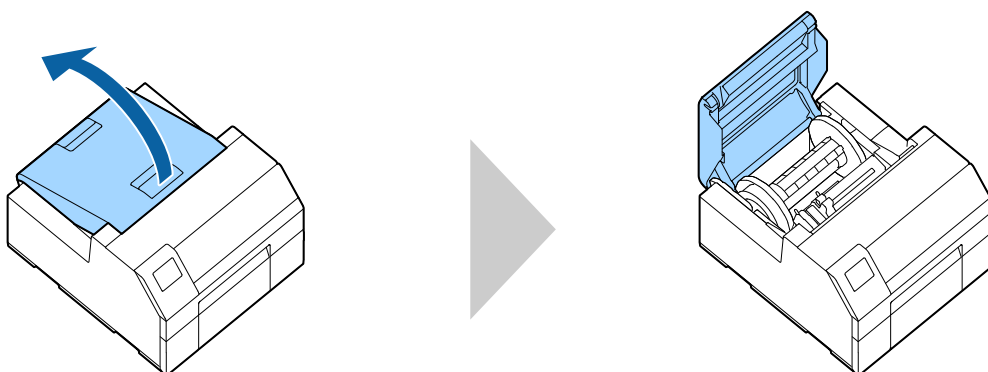


**Attention**

N'utilisez pas l'imprimante lorsque le couvercle du papier est enlevé. Ceci peut entraîner un dysfonctionnement de l'imprimante.

---

### Ouverture du couvercle à l'aide du levier avant

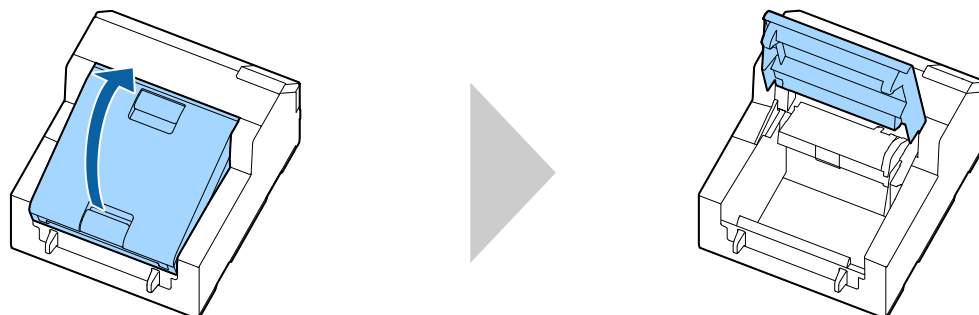


Ouvrez le couvercle du papier comme illustré ci-dessus aux fins suivantes.

- Pour charger un rouleau de papier dans l'imprimante ou pour l'enlever.
- Pour remplacer la boîte de maintenance.
- Pour nettoyer l'intérieur de l'imprimante.
- Pour enlever un bouchage papier à l'intérieur de l'imprimante.

---

### Ouverture du couvercle à l'aide du levier arrière



Ouvrez le couvercle du papier comme illustré ci-dessus aux fins suivantes.

- Pour régler le papier de manière à ce qu'il soit alimenté de l'extérieur de l'imprimante, ou pour enlever le papier.

## Utilisation de base

## Vérification de l'état de l'imprimante

La combinaison des voyants allumés/clignotants et de l'écran de l'imprimante permet de vérifier l'état de l'imprimante.

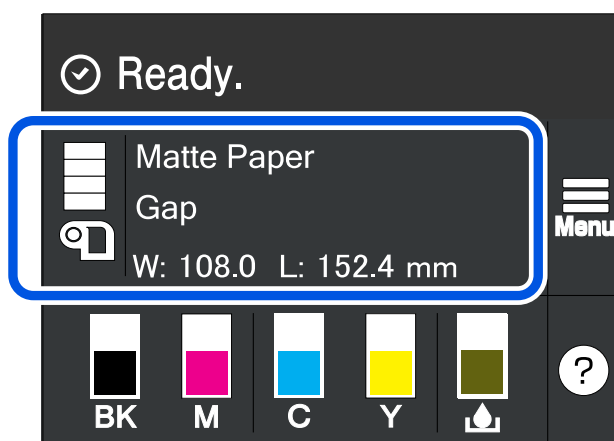
De même, vous pouvez vérifier les paramètres de l'imprimante et l'état des buses en imprimant la feuille d'état.

 [« Impression de la feuille d'état » à la page 35](#)

---

## Vérification des informations sur le papier

Les informations relatives au papier actuellement chargé, au type de papier, au paramètre de la source de papier et à la quantité restante de rouleau de papier sont affichées sur l'écran d'accueil.


**Remarque**

Sélectionnez cette zone pour accéder directement aux menus **Réglage papier**.

Vous pouvez également définir le réglage papier à l'aide du pilote d'imprimante.

 [« Paramètres du pilote d'imprimante » à la page 42](#)

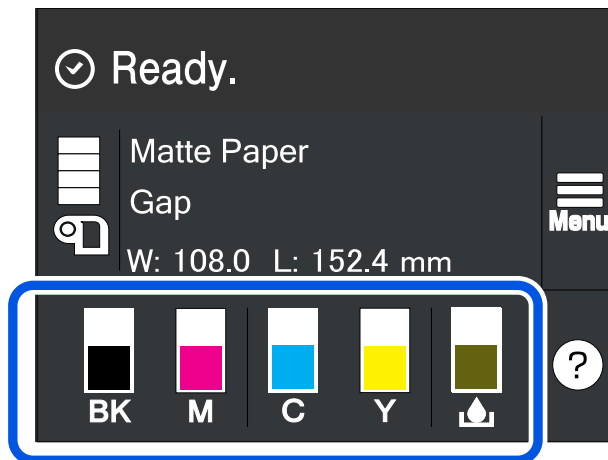
Si les paramètres du panneau d'opération et du pilote d'imprimante sont différents, les paramètres du pilote d'imprimante sont appliqués.

## Utilisation de base

---

### Vérification de l'état des consommables

L'état des cartouches d'encre et de la boîte de maintenance peut être vérifié sur l'écran.



---

### Impression des motifs de contrôle des buses

Imprimez les motifs de contrôle des buses pour vérifier l'obstruction des buses de la tête d'impression.

 [« Impression des motifs de contrôle des buses » à la page 86](#)

Utilisation de base

## Impression de la feuille d'état

Imprimez la feuille d'état pour vérifier la version du micrologiciel et les paramètres de l'imprimante, comme le mode d'impression et les paramètres de détection du support. Les types de feuilles d'état suivants peuvent être imprimés à partir du panneau d'opération.

### Menu - État imprimante/Imprimer - Impr.feui.d'état

Échantillon d'impression de la feuille d'état	Échantillon d'impression de la feuille d'état (paramètres réseau)
<pre> &lt;Printer Status Sheet&gt; Sheet Output Time   YYYY.MM.DD hh:mm  &lt;Basic Information&gt; Model   XX-XXXX BK Serial Number   XXXXXXXX Main Firmware Version   XXXXXXXX MAC Address   XX:XX:XX:XX:XX:XX IP Address Setting   Auto/Manual IP Address   XXX.XXX.XXX.XXX Subnet Mask   XXX.XXX.XXX.XXX Gateway Address   XXX.XXX.XXX.XXX Head ID   XXXXXXXXXXXXXXXXXXXXXXXXXXXXXXXX  --  ^^^^  ^^^^ 03  xxxx  yyyy/mm/dd hh:mm 04  xxxx  yyyy/mm/dd hh:mm 05  xxxx  yyyy/mm/dd hh:mm 06  xxxx  yyyy/mm/dd hh:mm 07  xxxx  yyyy/mm/dd hh:mm 08  xxxx  yyyy/mm/dd hh:mm 09  xxxx  yyyy/mm/dd hh:mm 10  xxxx  yyyy/mm/dd hh:mm                     </pre>	<pre> HHH NetWork Status Sheet HHH &lt;General Information&gt; MAC Address           xx:xx:xx:xx:xx:xx Firmware              xxxxxxxx Network Status       AUTO(Disconnected) &lt;TCP/IP IPv4&gt; Obtain IP Address     Manual IP Address           xxx.xxx.xxx.xxx Subnet Mask          xxx.xxx.xxx.xxx Default Gateway      xxx.xxx.xxx.xxx  HHHHHHHHHHH 1/1 HHHHHHHHHHH                     </pre>

<b>Remarque</b>	Vous pouvez également imprimer une liste des polices et des codes-barres qui sont déjà enregistrés dans l'imprimante, ou les images et modèles qui viennent d'être enregistrés.
-----------------	---

## Vérification de la connexion et des paramètres réseau

Vous pouvez vérifier l'état et les paramètres de connexion réseau en imprimant un rapport de vérification de la connexion réseau.

Pour plus d'informations, consultez le *Technical Reference Guide* (Manuel technique de référence).

## Utilisation de base

## Remplacement des cartouches d'encre

Cette section indique comment remplacer les cartouches d'encre.



**Attention**

Lisez attentivement les mises en garde concernant la manipulation avant d'installer les cartouches d'encre.

 « Mises en gardes concernant les cartouches d'encre » à la page 16

### Vérification de la quantité d'encre restante

Vous pouvez vérifier le niveau d'encre de chaque cartouche d'encre couleur sur l'écran d'accueil ou l'écran d'un message d'erreur du panneau d'opération.

Message	Description
Vous devez remplacer les cartouches d'encre suivantes.	Pour conserver la qualité de la tête d'impression, l'imprimante interrompt l'impression avant que les cartouches d'encre ne soient complètement vides. Remplacez la cartouche d'encre.

### Procédure de remplacement des cartouches d'encre

La procédure ci-dessous concerne le remplacement de la cartouche BK. Suivez la même procédure pour remplacer les autres cartouches couleur.



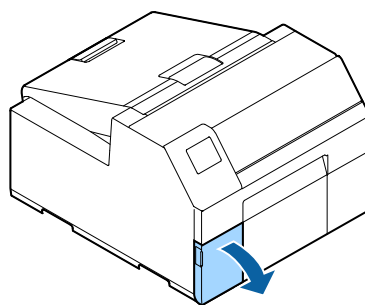
**Important**

**Pour les utilisateurs de CW-C6000/C6500 Series**

Lorsque vous remplacez la cartouche d'encre noire, veillez à la remplacer par une cartouche du même type d'encre noire. L'imprimante ne fonctionnera pas si vous installez une cartouche d'un autre type d'encre noire.

**1**

Ouvrez le couvercle gauche du logement des cartouches d'encre.

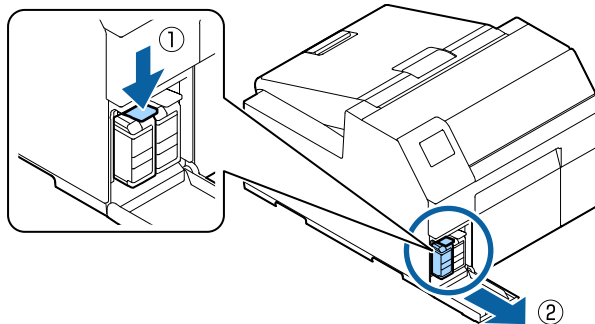


**Remarque**

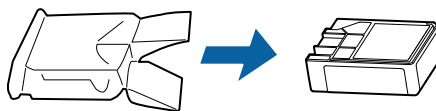
Ouvrez le couvercle droit du logement des cartouches d'encre pour remplacer les cartouches d'encre cyan ou jaune.

### Utilisation de base

- 2** Abaissez le levier pour enlever la cartouche d'encre usagée.

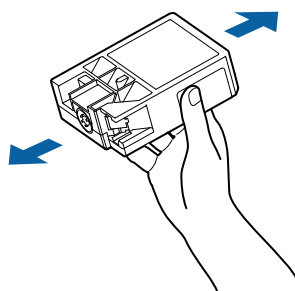


- 3** Ouvrez le sac et prenez la cartouche d'encre neuve.

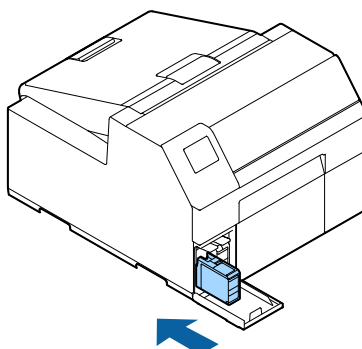


- 4** Secouez la cartouche d'encre.

Comme illustré sur le schéma ci-dessous, secouez la cartouche horizontalement. Bougez la cartouche de 5 cm environ dans les deux directions et répétez 15 fois environ pendant 5 secondes environ.

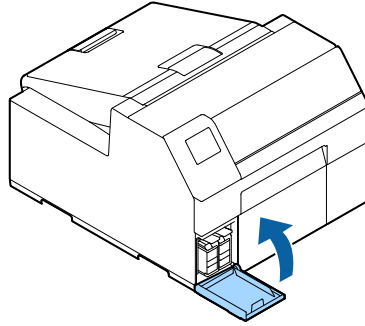


- 5** Placez la cartouche d'encre dans la fente.



## Utilisation de base

- 6 Fermez le couvercle du logement des cartouches d'encre.



## Utilisation de base

## Remplacement du boîtier de maintenance

Cette section indique comment remplacer la boîte de maintenance.



**Attention**

Lisez attentivement les mises en garde concernant la manipulation avant de régler le boîtier de maintenance.

 « Mises en garde concernant le boîtier de maintenance » à la page 18

### Vérification de la quantité d'espace vide dans le boîtier de maintenance

Vous pouvez vérifier la capacité restante du boîtier de maintenance sur l'écran d'accueil ou l'écran d'un message d'erreur du panneau d'opération.

Message	Description
Le boîtier de maintenance est en fin de vie. Vous devez le remplacer.	Remplacez le boîtier de maintenance par un neuf.

### Procédure de remplacement du boîtier de maintenance

**Remarque**

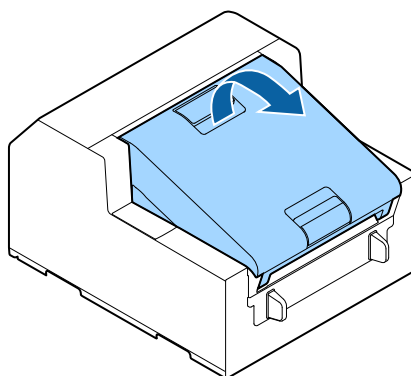
Le boîtier de maintenance est le même pour CW-C6000/C6500 Series et CW-D6000/D6500 Series.

Vous pouvez installer un boîtier de maintenance neuf sur l'une ou l'autre des séries.

Cependant, ne l'installez pas sur une imprimante d'une autre série en cours d'utilisation. Cela pourrait entraver les fonctions du boîtier de maintenance.

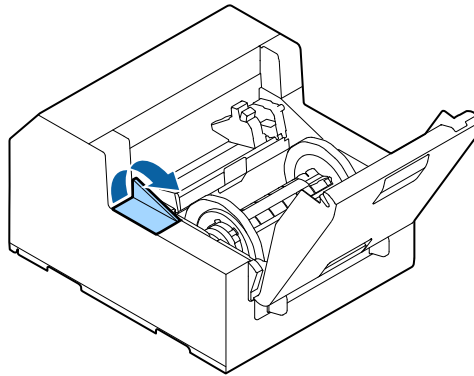
**1**

Ouvrez le couvercle du papier.



## Utilisation de base

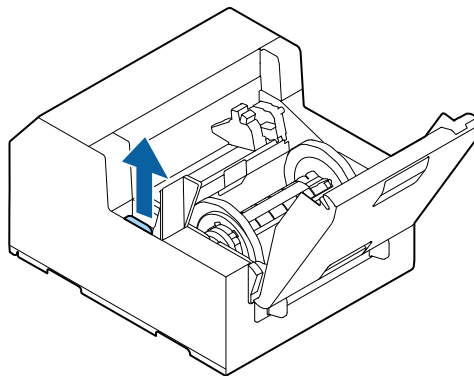
- 2** Ouvrez le couvercle de la boîte de maintenance.



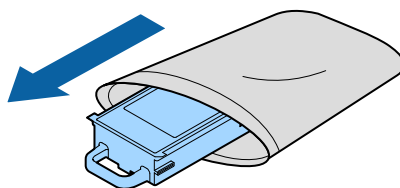
- 3** Enlevez la boîte de maintenance.

Lorsque vous éliminez la boîte de maintenance usagée, mettez-la dans le sac plastique fourni avec la boîte de maintenance neuve.

 « Élimination du boîtier de maintenance » à la page 119

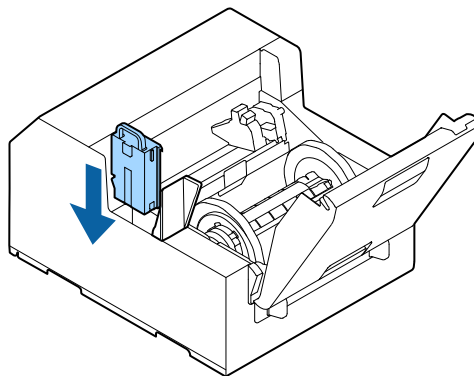


- 4** Prenez un boîtier de maintenance neuf dans le sac.

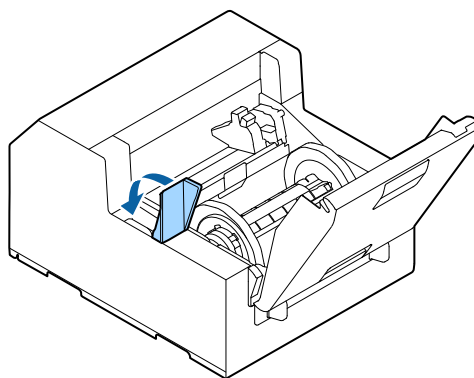


### Utilisation de base

- 5** Installez la boîte de maintenance neuve.



- 6** Fermez le couvercle de la boîte de maintenance.



## Utilisation de base

## Paramètres du pilote d'imprimante

Définissez les éléments de base requis pour l'impression, tels que le format et la forme du support.

Le pilote d'imprimante est doté d'une fonction d'aide. Cliquez avec le bouton droit sur un élément puis cliquez sur Aide pour afficher une explication sur l'élément.

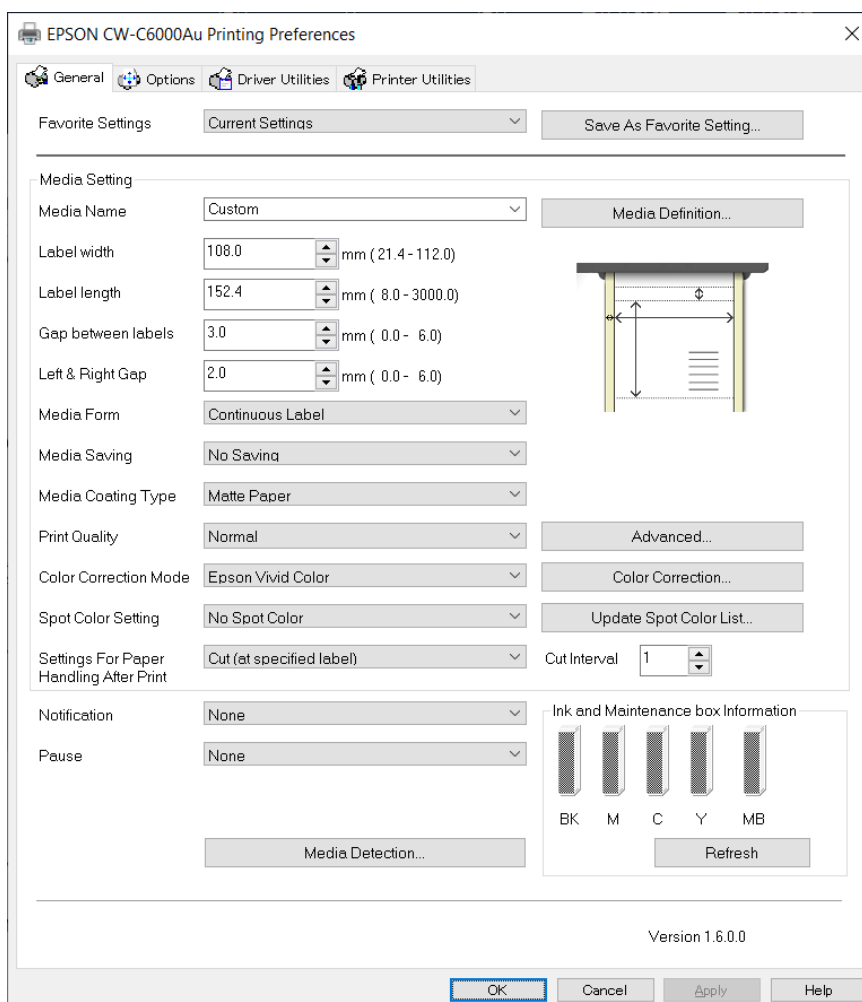
Vous pouvez également découvrir comment configurer le pilote d'imprimante grâce à des vidéos. Accédez aux vidéos en cliquant sur l'URL suivante.

- ❑ CW-C6000/C6500 Series:

[https://support.epson.net/p\\_doc/790/](https://support.epson.net/p_doc/790/)

- ❑ CW-D6000/D6500 Series:

[https://support.epson.net/p\\_doc/ab6/](https://support.epson.net/p_doc/ab6/)


**Remarque**

Si les paramètres de l'imprimante (réglables à l'aide du panneau d'opération, PrinterSettings ou Web Config) diffèrent des paramètres du pilote d'imprimante, l'impression est effectuée en utilisant les paramètres du pilote d'imprimante.

## Utilisation de base

### Définition du support

Le format, la forme, le type et tout autre paramètre d'un papier fréquemment utilisé peuvent être enregistrés en tant que définition du support. La définition du support définie peut être sélectionnée à partir du menu déroulant **Nom du support**. Cette fonction est pratique, car vous n'aurez pas besoin de définir les paramètres de papier du pilote lors de l'impression à partir d'une application si vous enregistrez une définition du support au préalable.

Si vous souhaitez définir le format du papier et d'autres paramètres à chaque fois sans enregistrer une définition de support, sélectionnez **Perso.** dans le menu déroulant **Nom du support** de l'onglet **Général**. Les divers paramètres de l'onglet **General** (Général) deviennent disponibles afin de pouvoir définir le format de papier et d'autres paramètres.

### Nom du support

- 108 × 152,4 mm {4,25 × 6,00 po} - Étiquette découpée à l'emporte-pièce\* (paramètre initial)
- Perso.

\* : Ce paramètre convient pour imprimer le papier rouleau fourni avec le produit.

### Largeur d'étiquette

#### Pour CW-C6000/D6000 Series

Peut être spécifiée de 21,4 à 112,0 mm {0,84 à 4,41 po}

Paramètre initial : 108,0 mm {4,25 po}

#### Pour CW-C6500/D6500 Series

Peut être spécifiée de 21,4 à 215,9 mm {0,84 à 8,50 po}

Paramètre initial : 108,0 mm {4,25 po}

### Longueur d'étiquette

#### Pour le modèle coupe-papier automatique

Peut être spécifiée de 8 à 609,6 mm {0,31 à 24 po}

Paramètre initial : 152,4 mm {6,00 po}

<i>Remarque</i>
<p>Si l'intervalle de coupe du papier est inférieur à 15,0 mm {0,59 po}, la coupe automatique est impossible car un bourrage papier peut se produire. Si vous souhaitez utiliser la coupe automatique pour des étiquettes de moins de 15,0 mm {0,59 po}, réglez l'intervalle de coupe du papier sur 15,0 mm {0,59 po} ou plus dans les paramètres de gestion du papier après l'impression.</p> <p> <a href="#">« Paramètres de gestion du papier après l'impression » à la page 47</a></p>

## Utilisation de base

### Pour le modèle dérouleur

Peut être spécifiée de 12,7 à 609,6 mm {0,50 à 24 po}

Paramètre initial : 152,4 mm {6,00 po}

---

## Espace entre les étiquettes

### Lors de la détection de papier avec des marques noires ou des espaces

2 à 6 mm {0,08 à 0,24 po}

Paramètre initial : 3 mm {0,12 po}

### Lorsque le papier n'est pas détecté

0 à 6 mm {0 à 0,24 po}

Paramètre initial : 3 mm {0,12 po}

---

## Écart gauche et droit

Peut être réglé dans une plage de 0 à 6 mm {0 à 0,24 po} (normalement 2 mm {0,08 po})

Paramètre initial : 2 mm {0,08 po}

<b>Remarque</b>	Si leur largeur est réglée sur plus de 2 mm {0,08 po}, des problèmes, tels que des bourrages papier, peuvent survenir.
-----------------	--

---

## Forme du support

- Étiquette découpée à l'emporte-pièce (espace) (paramètre initial)
- Étiquette découpée à l'emporte-pièce (marque noire)
- Étiquette continue (marque noire)
- Étiquette continue
- Papier continu (marque noires)
- Papier continu

---

## Économie de support

Activé uniquement lorsque [Étiquette pleine page] est sélectionné en tant que [Forme du support].

- Éliminer la marge inférieure

## Utilisation de base

- Éliminer la marge inférieure et supérieure
- Pas d'économie (paramètre initial)

---

## Type de revêtement du support

### CW-C6000/C6500 Series

- Papier Ordinaire
- Papier mat (paramètre initial)
- Synthétique
- Papier texturé
- Papier glacé
- Film glacé
- Papier très brillant

### CW-D6000/D6500 Series

- Papier Mat
- Synthétique
- Papier glacé (paramètre initial)
- Film glacé
- Papier très brillant

---

## Qualité

<i>Remarque</i>	Si vous modifiez le <b>Type de revêtement du support</b> , la <b>Qualité</b> sera automatiquement définie au paramètre initial qui convient au type de papier sélectionné.
-----------------	--

### CW-C6000/C6500 Series

***Si [Type de revêtement du support] correspond à [Papier Ordinaire]***

- Vitesse max
- Vitesse (paramètre initial)
- Normale
- Qualité

## Utilisation de base

***Si [Type de revêtement du support] correspond à [Papier mat], [Synthétique] ou [Papier texturé]***

- Vitesse max
- Vitesse
- Normale (paramètre initial)
- Qualité

***Si [Type de revêtement du support] correspond à [Papier glacé], [Film glacé] ou [Papier très brillant]***

- Normale
- Qualité (paramètre initial)
- Qualité maximale

## CW-D6000/D6500 Series

***Si [Type de revêtement du support] correspond à [Papier mat] ou [Synthétique]***

- Vitesse max
- Vitesse
- Normale (paramètre initial)
- Qualité

***Si [Type de revêtement du support] correspond à [Papier glacé], [Film glacé] ou [Papier très brillant]***

- Normale
- Qualité (paramètre initial)
- Qualité maximale

---

## Correction des couleurs

- Couleurs vives EPSON
- Couleur Préférée EPSON (paramètre initial)
- ICM
- Aucun

---

## Réglages de couleur spot

Pas de couleur spot (paramètre initial)

## Utilisation de base

---

## Paramètres de gestion du papier après l'impression

### Pour le modèle coupe-papier automatique

- Couper (après l'impression de la dernière étiquette)
- Couper (à l'étiquette spécifiée)
- Couper (après la dernière page de la page Assembler)
- Ne pas couper (arrêter à la position de décollage)
- Ne pas couper (arrêter à la position de découpe) (paramètre initial)
- Ne pas couper (arrêter à la position de fin d'impression)

<i>Remarque</i>	<p>Précautions à prendre lorsque <b>Longueur d'étiquette</b> est réglé sur une valeur inférieure à 15,0 mm {0,59 po}</p> <ul style="list-style-type: none"> <li><input type="checkbox"/> La coupe automatique n'est pas possible car un bourrage papier risque de se produire.</li> <li><input type="checkbox"/> Vous pouvez sélectionner les trois options <b>Couper</b> suivantes dans <b>Paramètres de gestion du papier après l'impression</b>. <ul style="list-style-type: none"> <li><input type="checkbox"/> Couper (après l'impression de la dernière étiquette)</li> <li><input type="checkbox"/> Couper (à l'étiquette spécifiée)</li> <li><input type="checkbox"/> Couper (après la dernière page de la page Assembler)</li> </ul> </li> <li><input type="checkbox"/> Lorsque <b>Paramètres de gestion du papier après l'impression - Couper (à l'étiquette spécifiée) - Intervalle de découpe</b> est réglé sur « 1 », il est automatiquement réglé sur « 2 » pour atteindre ou dépasser la longueur d'étiquette minimum qui peut être coupée (15,0 mm {0,59 po}).</li> </ul> <p>Aussi, pour garantir que la longueur d'étiquette ne soit pas inférieure à la longueur d'étiquette minimum pouvant être coupée (15,0 mm {0,59 po}), il n'est plus possible de régler <b>Intervalle de découpe</b> sur « 1 ».</p>
-----------------	--

### Pour le modèle dérouleur

- Appliquer manuel (paramètre initial)
- Appliquer auto
- Recul

---

## Notification

### Pour le modèle coupe-papier automatique

- Aucun (paramètre initial)
- Bip à découpe
- Bip à la fin du travail
- Dernière page à l'extrémité d'assemblage

## Utilisation de base

### Pour le modèle dérouleur

- Aucun (paramètre initial)
- Bip à la fin du travail
- Dernière page à l'extrémité d'assemblage

---

## Pause

### Pour le modèle coupe-papier automatique

- Aucun (paramètre initial)
- Pause à découpe
- Pause à la fin du travail
- Dernière page à l'extrémité d'assemblage

### Pour le modèle dérouleur

- Aucun (paramètre initial)
- Pause à la fin du travail
- Dernière page à l'extrémité d'assemblage

---

## Détection du support...

### Media Source

- Rouleau interne (paramètre initial)
- Alimentation externe

### Détection du support

- Détection de l'espace (paramètre initial)
- Détection de marques noires
- Pas de détection

Utilisation de base

# Chargement et remplacement du papier

Cette section indique comment charger et remplacer le papier. Comme illustré ci-dessous, la procédure de remplacement du papier varie en fonction de la taille et de l'approvisionnement du papier depuis l'intérieur ou l'extérieur. Des vidéos expliquant la procédure sont également disponibles.

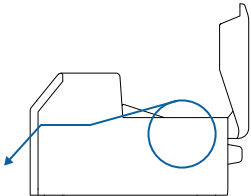
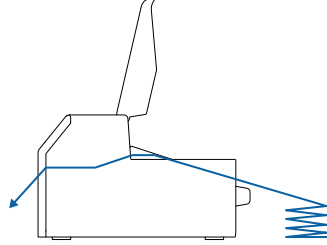
Accédez aux vidéos en cliquant sur l'URL suivante.



- ❑ CW-C6000/C6500 Series:

[<https://support.epson.net/p\\_doc/790/>](https://support.epson.net/p_doc/790/)

- ❑ CW-D6000/D6500 Series:

[<https://support.epson.net/p\\_doc/ab6/>](https://support.epson.net/p_doc/ab6/)

Approvisionnement de l'intérieur (Interne)	Approvisionnement de l'extérieur (Alimentation papier arrière)
<p>Le papier est approvisionné depuis l'intérieur de l'imprimante. Réglez le rouleau de papier fixé au fuseau dans l'imprimante.</p> 	<p>Le papier est approvisionné depuis l'extérieur de l'imprimante. Placez le papier en accordéon derrière l'imprimante. (Modèle coupe-papier automatique uniquement)</p> 

<p><b>!</b> <b>Important</b></p>	<ul style="list-style-type: none"> <li>❑ Pour introduire un papier rouleau depuis l'extérieur de l'imprimante, préparez vous-même un chargeur de papier externe et un enrouleur de papier. Pour plus d'informations, consultez la <i>Technical Reference Guide</i> (Manuel technique de référence) .</li> <li>❑ Avec le modèle dérouleur, vous ne pouvez pas introduire du papier en accordéon depuis l'extérieur de l'imprimante.</li> <li>❑ Lors du remplacement du papier avec un papier de forme, format ou type différent, modifiez les paramètres de papier depuis le panneau d'opération ou le pilote d'imprimante avant de charger le papier.</li> </ul> <p> « Vérification des informations sur le papier » à la page 33</p> <p> « Paramètres du pilote d'imprimante » à la page 42</p>
----------------------------------	--

Approvisionnement du papier	Procédures pour le modèle coupe-papier automatique	Procédures pour le modèle dérouleur
<p>Approvisionnement de l'intérieur (interne)</p>	<p>« Chargement du papier (modèle coupe-papier automatique - approvisionnement de l'intérieur) » à la page 51</p>	<p>« Chargement du papier (modèle dérouleur - approvisionnement de l'intérieur) » à la page 61</p>
	<p>« Retrait du papier (modèle coupe-papier automatique) » à la page 68</p>	<p>« Retrait du papier (modèle dérouleur) » à la page 70</p>
	<p>« Éjection du papier à la fin du papier (modèle coupe-papier automatique) » à la page 72</p>	<p>« Éjection du papier à la fin du papier (modèle dérouleur) » à la page 73</p>

**Utilisation de base**

Approvisionnement du papier	Procédures pour le modèle coupe-papier automatique	Procédures pour le modèle dérouleur
Approvisionnement de l'extérieur (alimentation papier arrière)	« Chargement du papier (modèle coupe-papier automatique - approvisionnement de l'extérieur) » à la page 56	---
	« Retrait du papier (modèle coupe-papier automatique) » à la page 68	
	« Éjection du papier à la fin du papier (modèle coupe-papier automatique) » à la page 72	

## Utilisation de base

## Chargement du papier (modèle coupe-papier automatique - approvisionnement de l'intérieur)

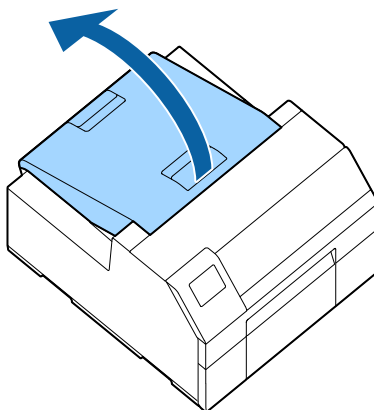
**Attention**

Après avoir mis l'imprimante sous tension, attendez que l'écran d'accueil s'affiche, puis ouvrez le couvercle du papier. Si vous ouvrez le capot avant que l'écran d'accueil ne s'affiche, l'imprimante peut ne pas charger correctement le papier.

- 1 Mettez l'imprimante sous tension, puis vérifiez que le paramètre **Interne** est sélectionné comme **Source du papier** sur le panneau d'opération.

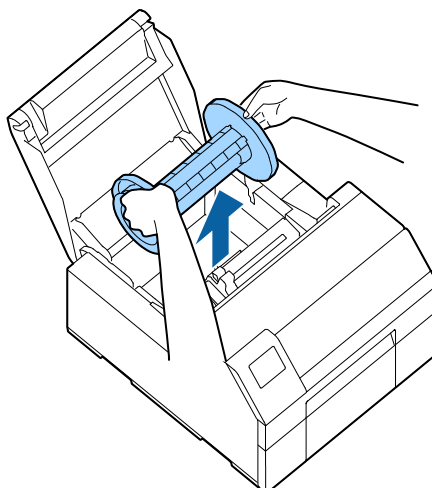
 « Vérification des informations sur le papier » à la page 33

- 2 Ouvrez le couvercle du papier.



- 3 Enlevez le fuseau de l'imprimante.

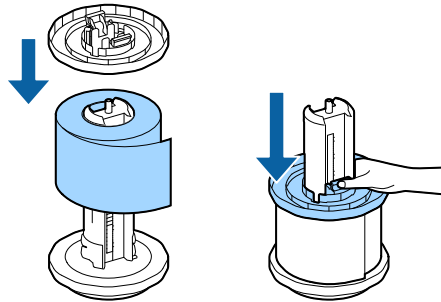
Comme illustré sur le schéma, tenez le fuseau et l'embase des deux mains, et enlevez-les.



## Utilisation de base

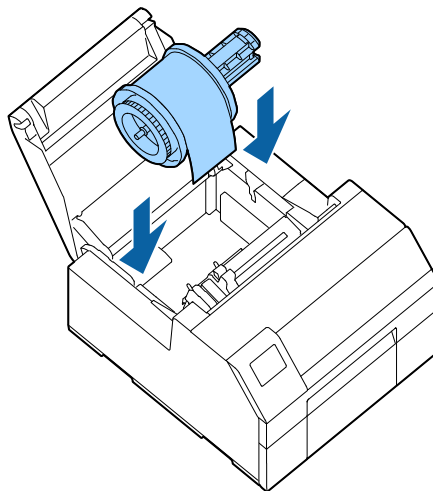
**4** Chargez le rouleau de papier sur le fuseau et attachez-le avec l'embase.

- ❑ Pour déplacer l'embase, pressez les deux leviers.
- ❑ Lorsque vous chargez le rouleau de papier sur le fuseau, notez le sens d'enroulement. Le sens d'enroulement correct est noté sur le fuseau.
- ❑ Fixez l'embase et le rouleau de papier afin qu'il n'y ait pas d'espace entre eux.



**5** Tenez le fuseau des deux mains et placez-le dans l'imprimante.

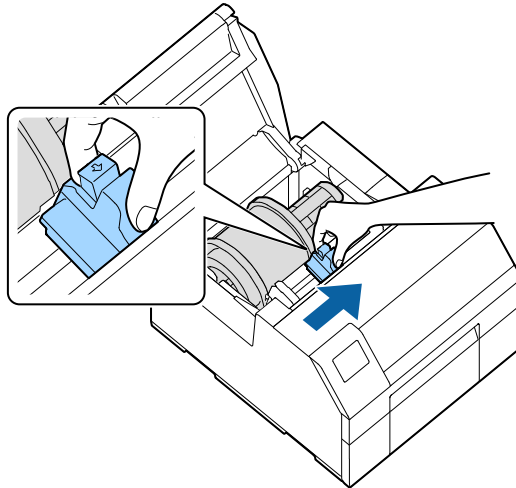
Placez le fuseau de manière à ce que les deux extrémités du fuseau s'insèrent dans les supports à l'intérieur de l'imprimante.



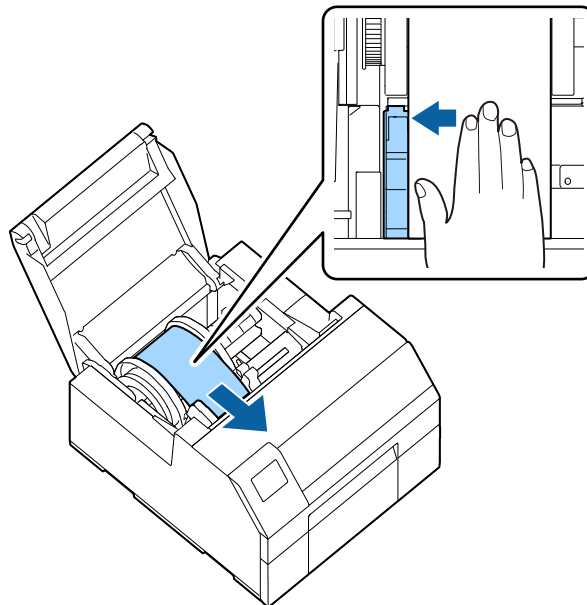
**6** Faites glisser le guide du bord mobile vers la droite.

Pressez le levier bleu pour déplacer le guide du bord.

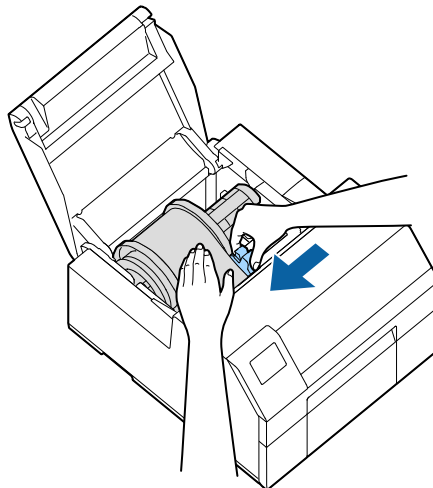
### Utilisation de base




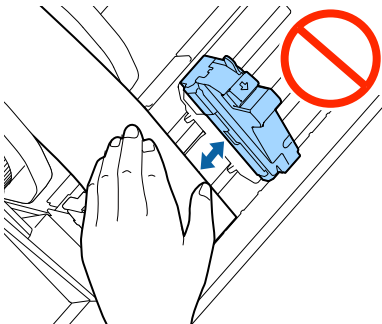
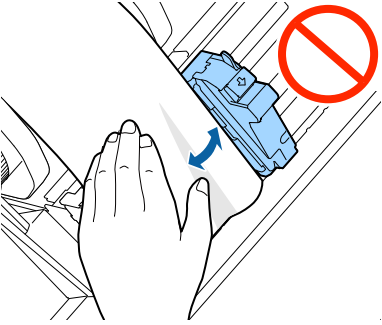
**7** Tirez le papier le long du guide du bord gauche.



**8** Placez votre main sur le papier pour l'aplatir et faites glisser le guide du bord mobile contre le papier.

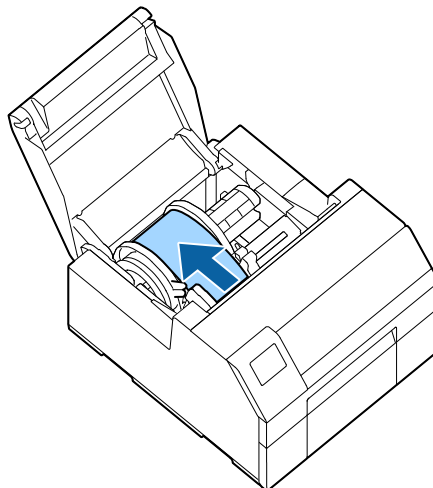


### Utilisation de base

 <p><b>Attention</b></p>	<p>Si le guide du bord mobile n'est pas bien glissé contre le papier, la position d'impression peut être incorrecte ou un bouchage papier peut survenir. Assurez-vous de suivre les directives ci-dessous.</p> <ul style="list-style-type: none"> <li>❑ Il ne doit pas y avoir d'espace entre le guide et le bord du papier.</li> </ul>  <ul style="list-style-type: none"> <li>❑ Ne faites pas glisser le guide trop fort contre le papier.</li> </ul> 
---	---

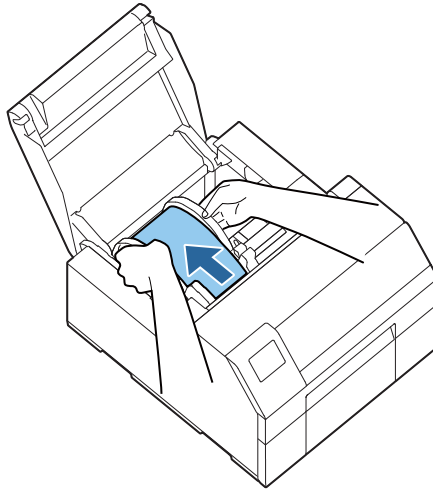
- 9** Insérez le papier dans la fente d'alimentation du papier jusqu'à ce que l'alimentation du papier commence automatiquement.

Ne chargez pas de pellicule protectrice sans étiquette. Le papier pourrait ne pas être détecté et alimenté automatiquement.

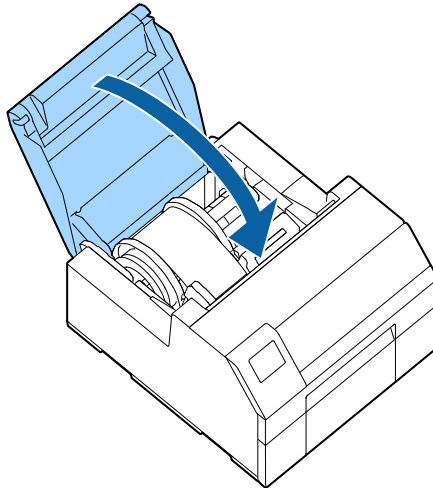


## Utilisation de base

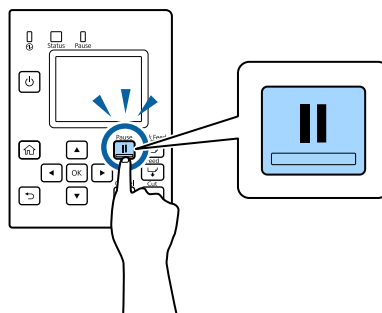
- 10 Faites pivoter le fuseau pour éliminer le jeu dans le papier.



- 11 Fermez le couvercle du papier.



- 12 Appuyez sur la touche **Pause**.



Le chargement du papier (modèle coupe-papier automatique - approvisionnement de l'intérieur) est maintenant terminé.

## Utilisation de base

## Chargement du papier (modèle coupe-papier automatique - approvisionnement de l'extérieur)

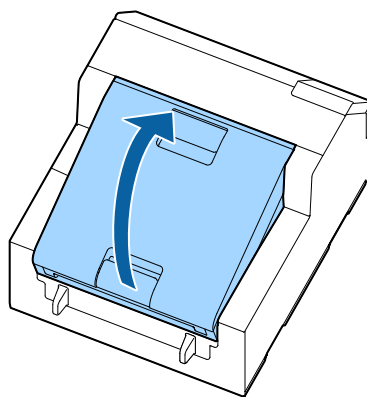
**Attention**

Après avoir mis l'imprimante sous tension, attendez que l'écran d'accueil s'affiche, puis ouvrez le couvercle du papier. Si vous ouvrez le capot avant que l'écran d'accueil ne s'affiche, l'imprimante peut ne pas charger correctement le papier.

- 1 Mettez l'imprimante sous tension, puis vérifiez que le paramètre **Alimentation papier arrière** est sélectionné comme **Source du papier** sur le panneau d'opération.

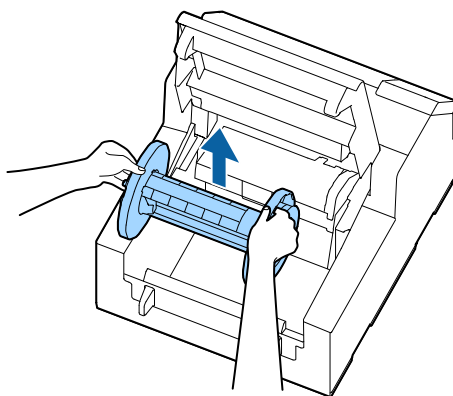
 « Vérification des informations sur le papier » à la page 33

- 2 Ouvrez le couvercle du papier.



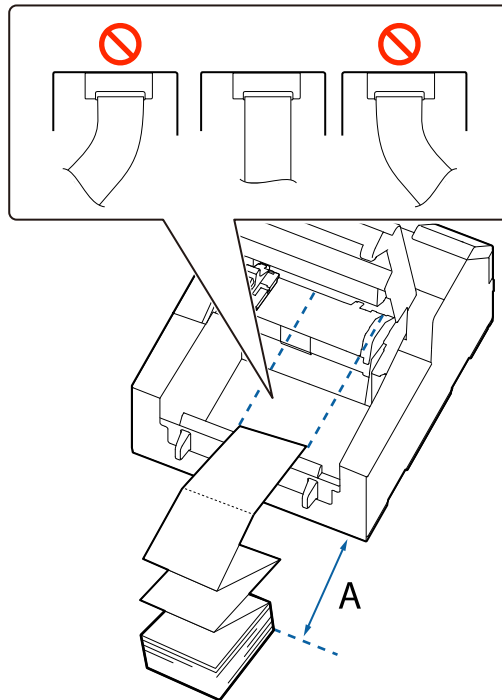
- 3 Enlevez le fuseau, le cas échéant.


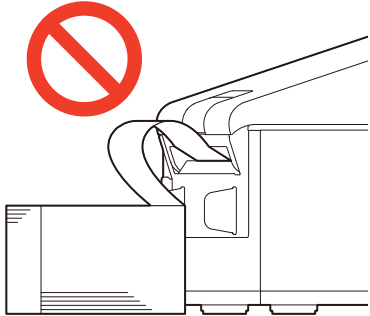
Comme illustré sur le schéma, tenez le fuseau et l'embase des deux mains, et enlevez-les.



## Utilisation de base

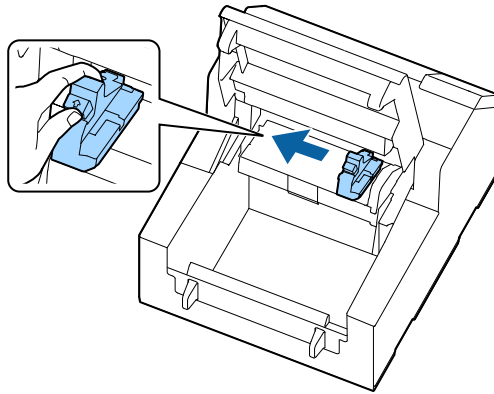
- 4** Placez le papier en accordéon derrière l'imprimante.
- ❑ Placez le papier en accordéon à 100 mm {3,94 po} minimum (A sur la figure) de l'imprimante.
  - ❑ Assurez-vous que le papier est à la verticale par rapport à la fente d'alimentation du papier.



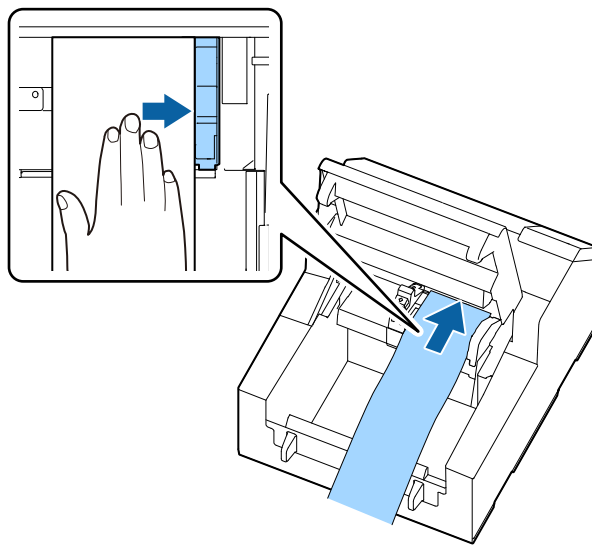
 <b>Attention</b>	<p>Assurez-vous que le papier en accordéon ne courbe pas à proximité de l'imprimante. Ceci entraînerait une déformation du papier et donc un problème de bourrage papier ou de qualité d'impression.</p> <div style="text-align: center;">  </div>
--	--

- 5** Faites glisser le guide du bord mobile vers la gauche.
- Pressez le levier bleu pour déplacer le guide du bord.

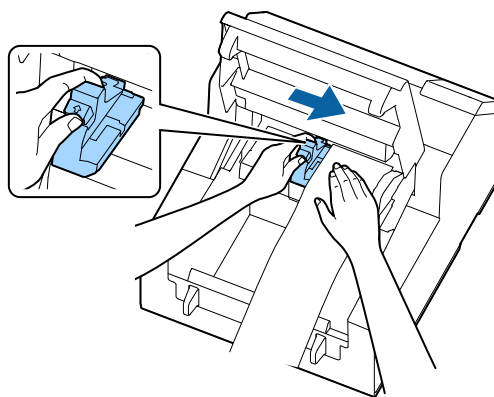
### Utilisation de base




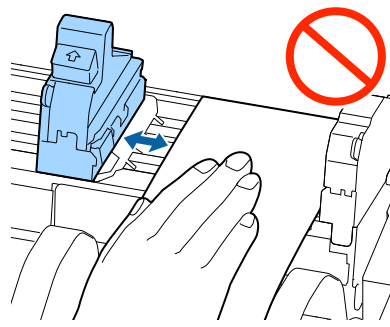
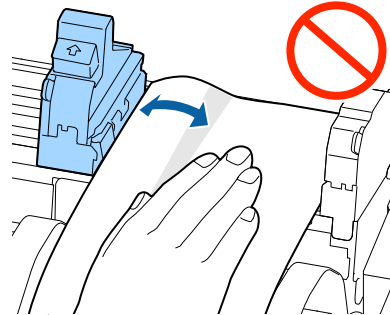
**6** Tirez le papier le long du guide du bord droit.



**7** Placez votre main sur le papier pour l'aplatir et faites glisser le guide du bord mobile contre le papier.

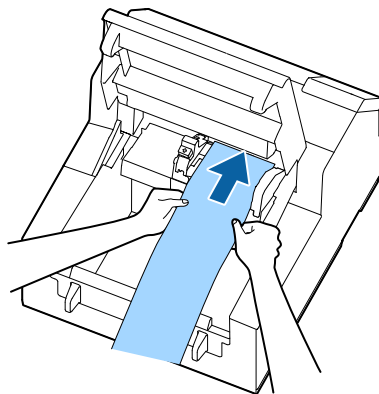


### Utilisation de base

 <p><b>Attention</b></p>	<p>Si le guide du bord mobile n'est pas bien glissé contre le papier, la position d'impression peut être incorrecte ou un bourrage papier peut survenir. Assurez-vous de suivre les directives ci-dessous.</p> <ul style="list-style-type: none"> <li>❑ Il ne doit pas y avoir d'espace entre le guide et le bord du papier.</li> </ul>  <ul style="list-style-type: none"> <li>❑ Ne faites pas glisser le guide trop fort contre le papier.</li> </ul> 
---	---

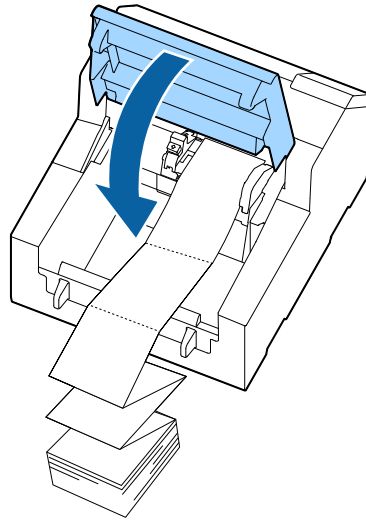
**8** Insérez le papier dans la fente d'alimentation du papier jusqu'à ce que l'alimentation du papier commence automatiquement.

Ne chargez pas de pellicule protectrice sans étiquette. Le papier pourrait ne pas être détecté et alimenté automatiquement.

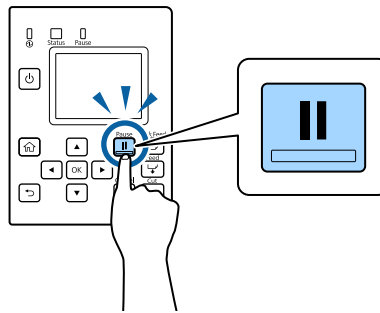


## Utilisation de base

- 9 Fermez le couvercle du papier.



- 10 Appuyez sur la touche **Pause**.



Le chargement du papier (modèle coupe-papier automatique - approvisionnement de l'extérieur) est maintenant terminé.

## Utilisation de base

## Chargement du papier (modèle dérouleur - approvisionnement de l'intérieur)

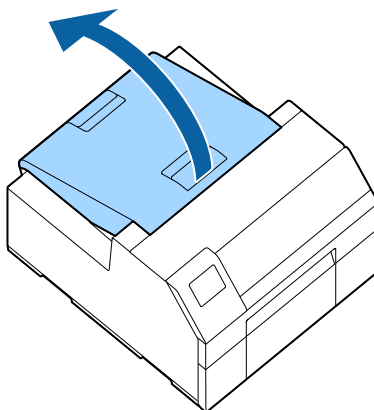
**Attention**

Après avoir mis l'imprimante sous tension, attendez que l'écran d'accueil s'affiche, puis ouvrez le couvercle du papier. Si vous ouvrez le capot avant que l'écran d'accueil ne s'affiche, l'imprimante peut ne pas charger correctement le papier.

- 1 Mettez l'imprimante sous tension, puis vérifiez que le paramètre **Interne** est sélectionné comme **Source du papier** sur le panneau d'opération.

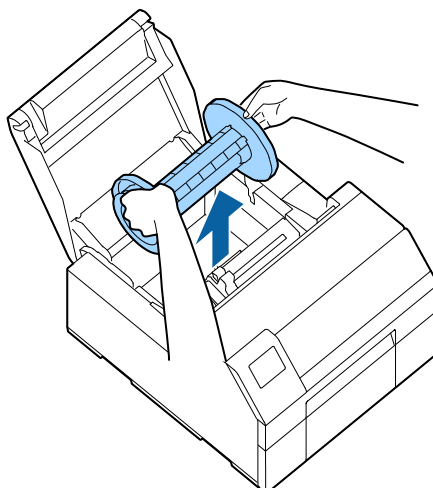
 « Vérification des informations sur le papier » à la page 33

- 2 Ouvrez le couvercle du papier.



- 3 Enlevez le fuseau de l'imprimante.

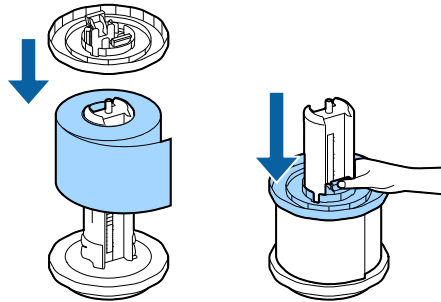
Comme illustré sur le schéma, tenez le fuseau et l'embase des deux mains, et enlevez-les.



## Utilisation de base

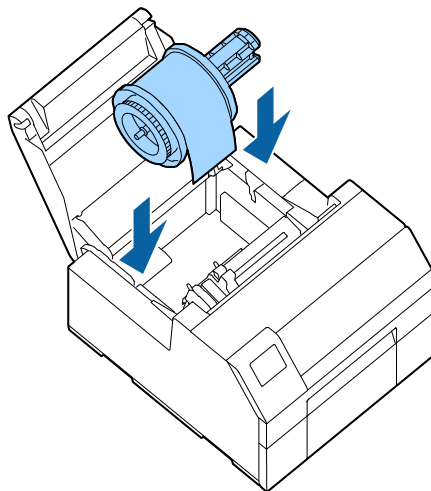
**4** Chargez le rouleau de papier sur le fuseau et attachez-le avec l'embase.

- Pour déplacer l'embase, pressez les deux leviers.
- Lorsque vous chargez le rouleau de papier sur le fuseau, notez le sens d'enroulement. Le sens d'enroulement correct est noté sur le fuseau.
- Fixez l'embase et le rouleau de papier afin qu'il n'y ait pas d'espace entre eux.



**5** Tenez le fuseau des deux mains et placez-le dans l'imprimante.

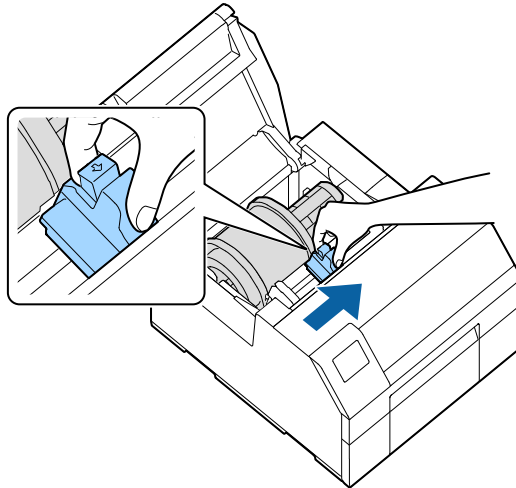
Placez le fuseau de manière à ce que les deux extrémités du fuseau s'insèrent dans les supports à l'intérieur de l'imprimante.



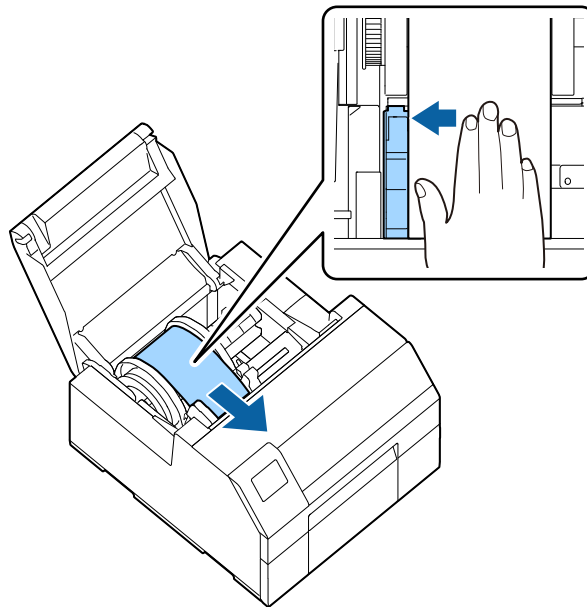
**6** Faites glisser le guide du bord mobile vers la droite.

Pressez le levier bleu pour déplacer le guide du bord.

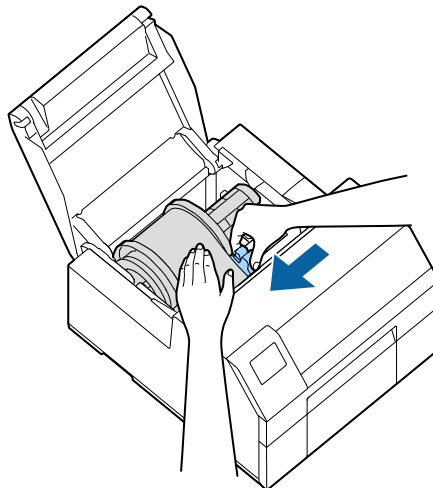
### Utilisation de base




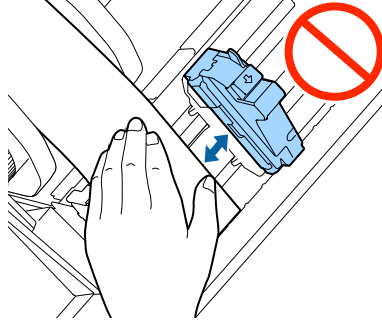
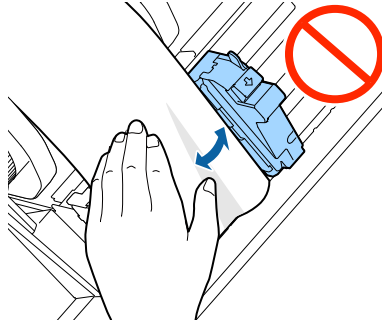
**7** Tirez le papier le long du guide du bord gauche.



**8** Placez votre main sur le papier pour l'aplatir et faites glisser le guide du bord mobile contre le papier.

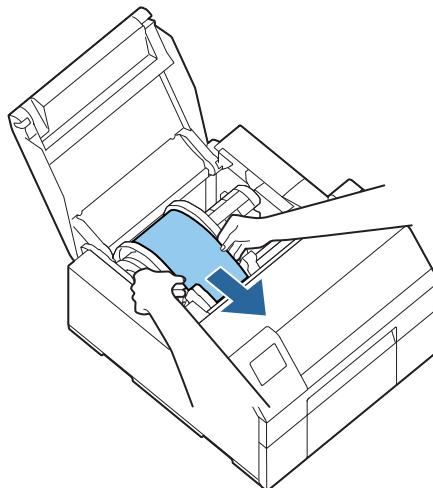


### Utilisation de base

 <p><b>Attention</b></p>	<p>Si le guide du bord mobile n'est pas bien glissé contre le papier, la position d'impression peut être incorrecte ou un bourrage papier peut survenir. Assurez-vous de suivre les directives ci-dessous.</p> <ul style="list-style-type: none"> <li>❑ Il ne doit pas y avoir d'espace entre le guide et le bord du papier.</li> </ul>  <ul style="list-style-type: none"> <li>❑ Ne faites pas glisser le guide trop fort contre le papier.</li> </ul> 
---	---

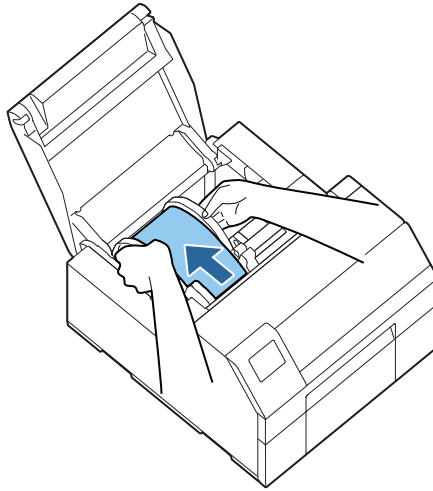
- 9** Insérez le papier dans la fente d'alimentation du papier jusqu'à ce que l'alimentation du papier commence automatiquement.

Ne chargez pas de pellicule protectrice sans étiquette. Le papier pourrait ne pas être détecté et alimenté automatiquement.

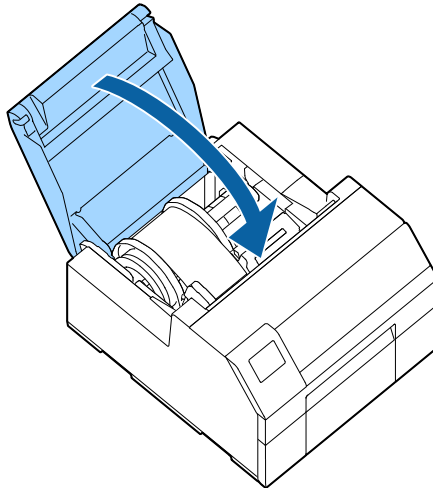


## Utilisation de base

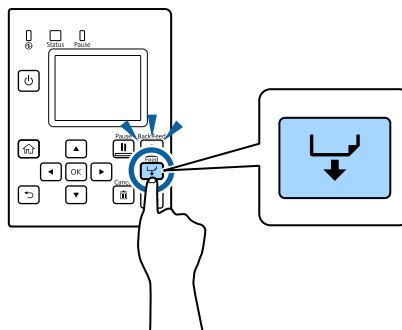
- 10 Faites pivoter le fuseau pour éliminer le jeu dans le papier.



- 11 Fermez le couvercle du papier.

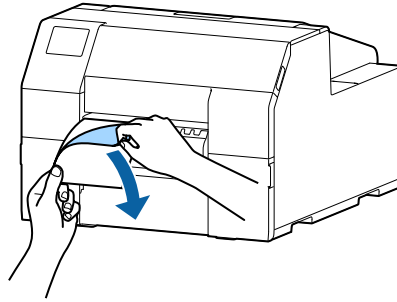


- 12 Maintenez la touche **Feed** enfoncée jusqu'à ce que le bord d'attaque du papier touche la table sur laquelle l'imprimante est installée.

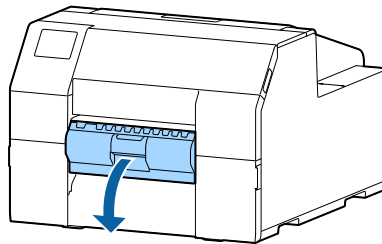


### Utilisation de base

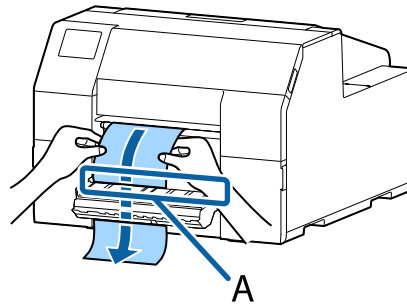
- 13 Enlevez les étiquettes du papier éjecté.



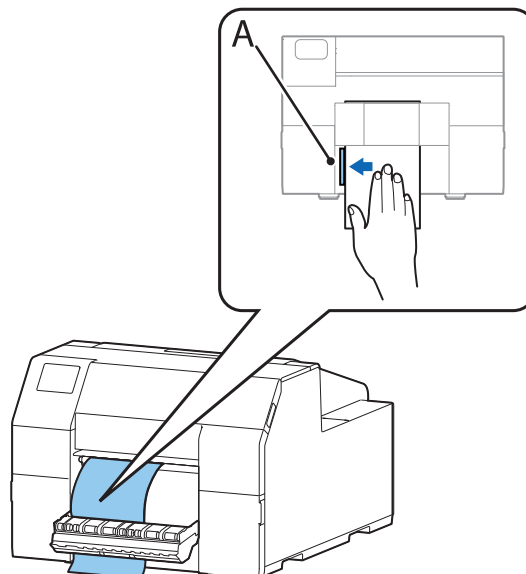
- 14 Ouvrez le couvercle du dérouleur.



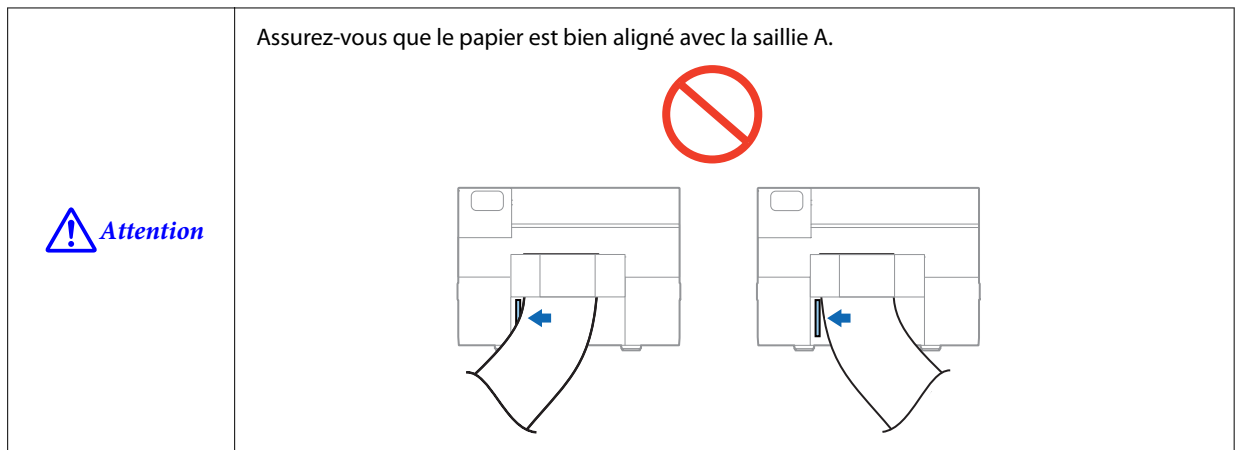
- 15 Faites passer le papier par la fente du dérouleur (A).



- 16 Avant de fermer le couvercle du dérouleur, chargez le papier le long de la saillie A.



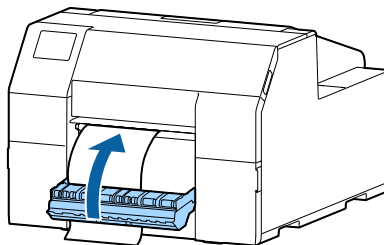
### Utilisation de base



**17**

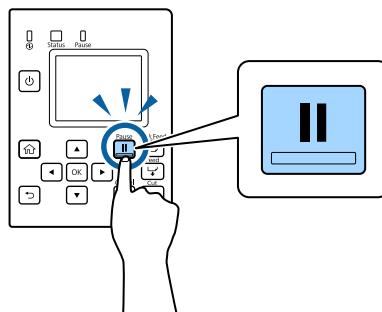
Fermez le couvercle du dérouleur.

S'il y a du jeu dans le papier, tirez le bord d'attaque du papier pour éliminer le jeu, puis fermez le couvercle du dérouleur.



**18**

Appuyez sur la touche **Pause**.

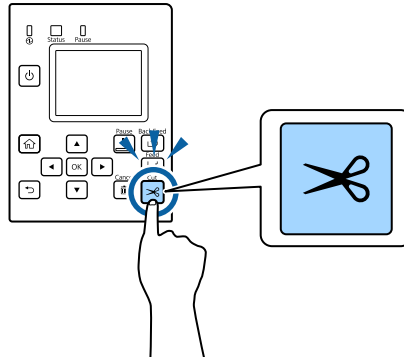


Le chargement du papier (modèle dérouleur - approvisionnement de l'intérieur) est maintenant terminé.

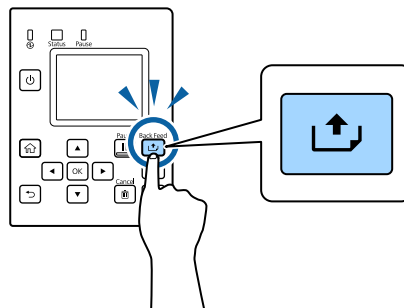
## Utilisation de base

**Retrait du papier (modèle coupe-papier automatique)**

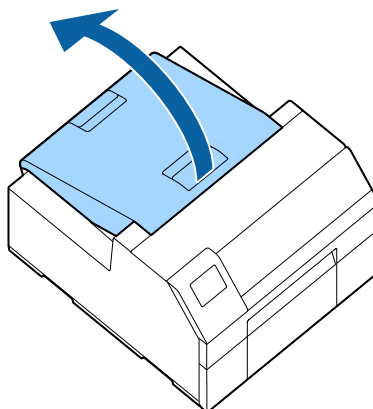
- 1 Vérifiez que l'imprimante a bien été mise sous tension.
- 2 Appuyez sur la touche **Cut** et coupez les étiquettes éjectées.



- 3 Appuyez sur la touche **Back Feed** pour alimenter le papier vers l'arrière.  
Le papier peut maintenant être retiré de l'intérieur de l'imprimante.

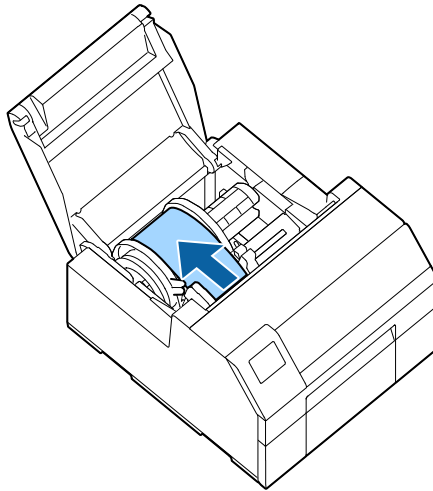


- 4 Ouvrez le couvercle du papier.



## Utilisation de base

- 5 Faites glisser le guide du bord mobile hors du papier et enlevez le papier.



- 6 Fermez le couvercle du papier.

- 7 Appuyez sur la touche **Pause**.

Le retrait du papier est maintenant terminé.

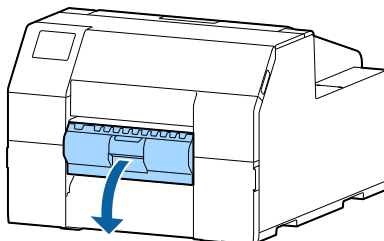
Pour charger du papier, reportez-vous à « [Chargement du papier \(modèle coupe-papier automatique - approvisionnement de l'intérieur\)](#) » à la page 51 ou à « [Chargement du papier \(modèle coupe-papier automatique - approvisionnement de l'extérieur\)](#) » à la page 56.

## Utilisation de base

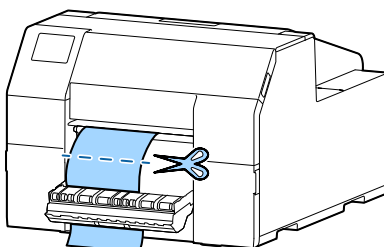
### Retrait du papier (modèle dérouleur)

1 Vérifiez que l'imprimante a bien été mise sous tension.

2 Ouvrez le couvercle du dérouleur.

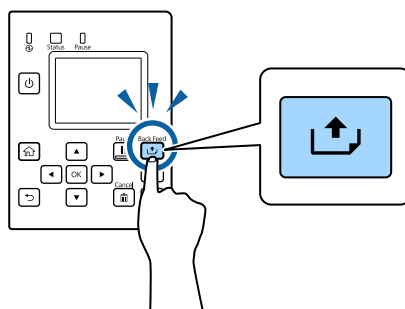


3 Coupez la pellicule protectrice près de la fente d'éjection du papier.

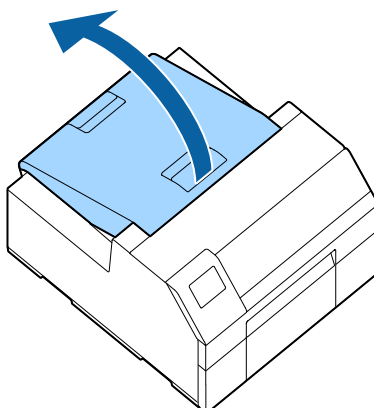


4 Appuyez sur la touche **Back Feed** pour alimenter le papier vers l'arrière.

Le papier peut maintenant être retiré de l'intérieur de l'imprimante.

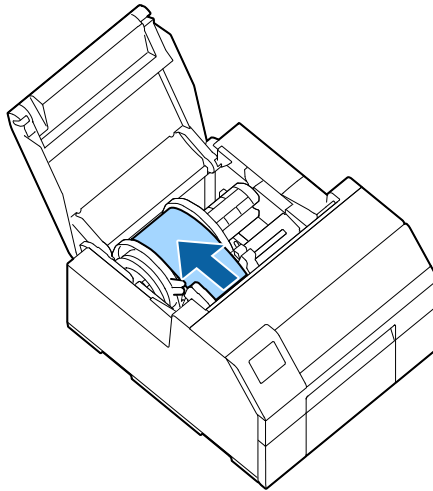


5 Ouvrez le couvercle du papier.



## Utilisation de base

- 6 Faites glisser le guide du bord mobile hors du papier et enlevez le papier.



- 7 Fermez le couvercle du papier.

- 8 Appuyez sur la touche **Pause**.

Le retrait du papier est maintenant terminé.

Pour charger du papier, reportez-vous à « [Chargement du papier \(modèle dérouleur - approvisionnement de l'intérieur\)](#) » à la page 61.

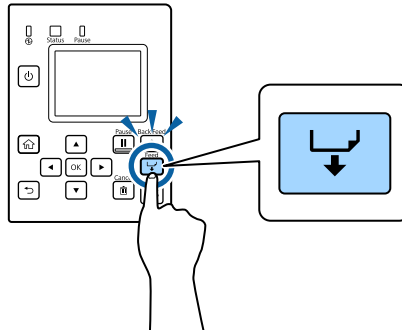
## Utilisation de base

---

## Éjection du papier à la fin du papier (modèle coupe-papier automatique)

1

Maintenez la touche **Feed** enfoncée jusqu'à ce que le papier soit complètement éjecté.



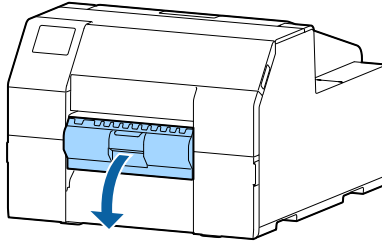
L'éjection du papier à la fin du papier est maintenant terminée.

Pour charger du papier, reportez-vous à « [Chargement du papier \(modèle coupe-papier automatique - approvisionnement de l'intérieur\)](#) » à la page 51 ou à « [Chargement du papier \(modèle coupe-papier automatique - approvisionnement de l'extérieur\)](#) » à la page 56.

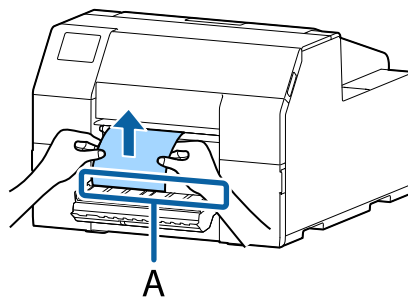
## Utilisation de base

### Éjection du papier à la fin du papier (modèle dérouleur)

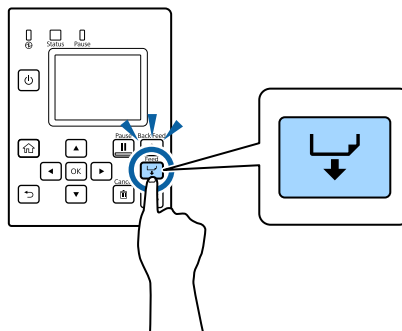
- 1 Ouvrez le couvercle du dérouleur.



- 2 Enlevez le papier de la fente du dérouleur (A).



- 3 Maintenez la touche **Feed** enfoncée jusqu'à ce que le papier soit complètement éjecté.



L'éjection du papier à la fin du papier est maintenant terminée.

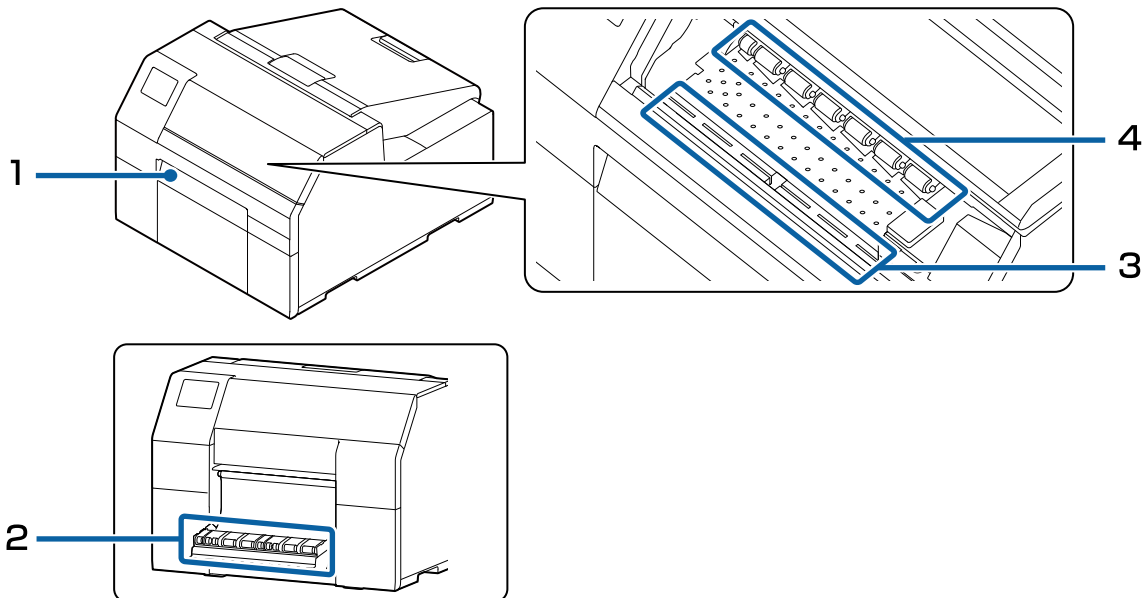
Pour charger du papier, reportez-vous à « [Chargement du papier \(modèle dérouleur - approvisionnement de l'intérieur\)](#) » à la page 61.

Maintenance

# Maintenance

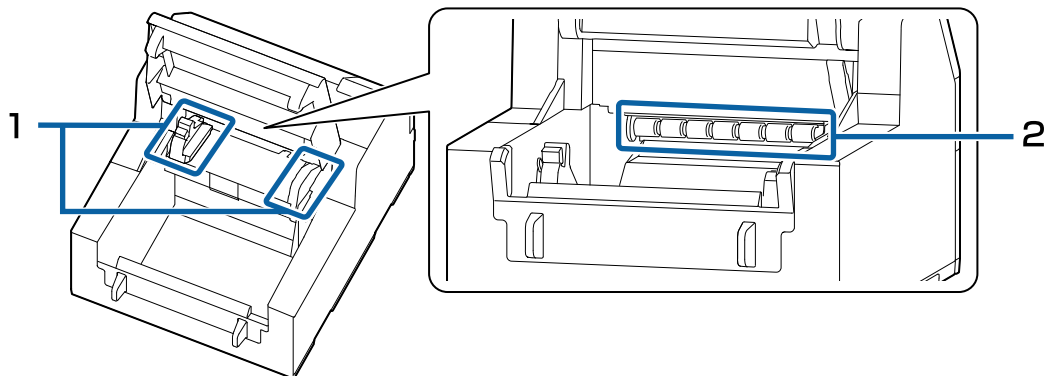
Ce chapitre indique comment effectuer la maintenance de l'imprimante.

## Avant




N°	Reportez-vous à :
1	« Nettoyage du coupe-papier automatique (modèle coupe-papier automatique uniquement) » à la page 76
2	« Nettoyage du dérouleur (modèle dérouleur uniquement) » à la page 78
3	« Nettoyage du plateau » à la page 80
4	« Nettoyage du rouleau d'alimentation du papier » à la page 81

## Arrière



N°	Reportez-vous à :
1	« Nettoyage des guides du bord » à la page 79

## Maintenance

N°	Reportez-vous à :
2	 « Nettoyage du rouleau d'alimentation du papier » à la page 81

## Nettoyage de l'extérieur



**Attention**

N'utilisez pas d'alcool, de benzène, de diluant, de trichloréthylène ou de solvant à base de cétone pour nettoyer l'extérieur de l'imprimante. Ceci pourrait déformer ou endommager les pièces en plastique et en caoutchouc.

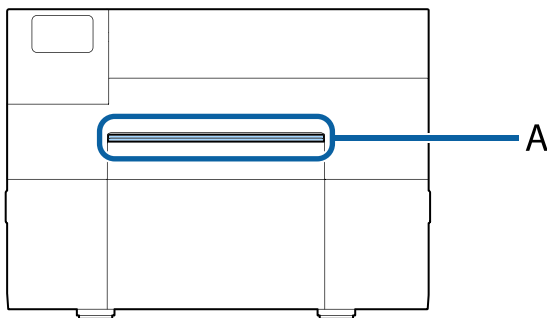
- 1 Mettez l'imprimante hors tension, puis débranchez le câble d'alimentation de la prise.
- 2 Essayez la saleté avec un chiffon sec ou un chiffon légèrement humide.

**Maintenance**

## Nettoyage du coupe-papier automatique (modèle coupe-papier automatique uniquement)

Si de la poussière de papier, de l'adhésif ou des étiquettes ont collé à la lame fixe (A) du coupe-papier automatique, la lame peut sémousser.

Effectuez le nettoyage en suivant les étapes ci-dessous.

**1**

Si du papier a été chargé, enlevez-le.



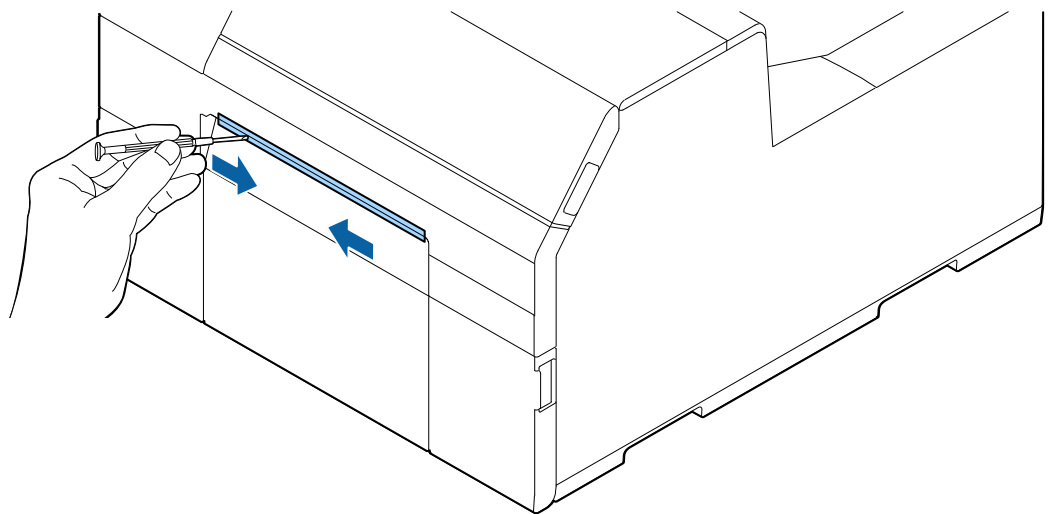
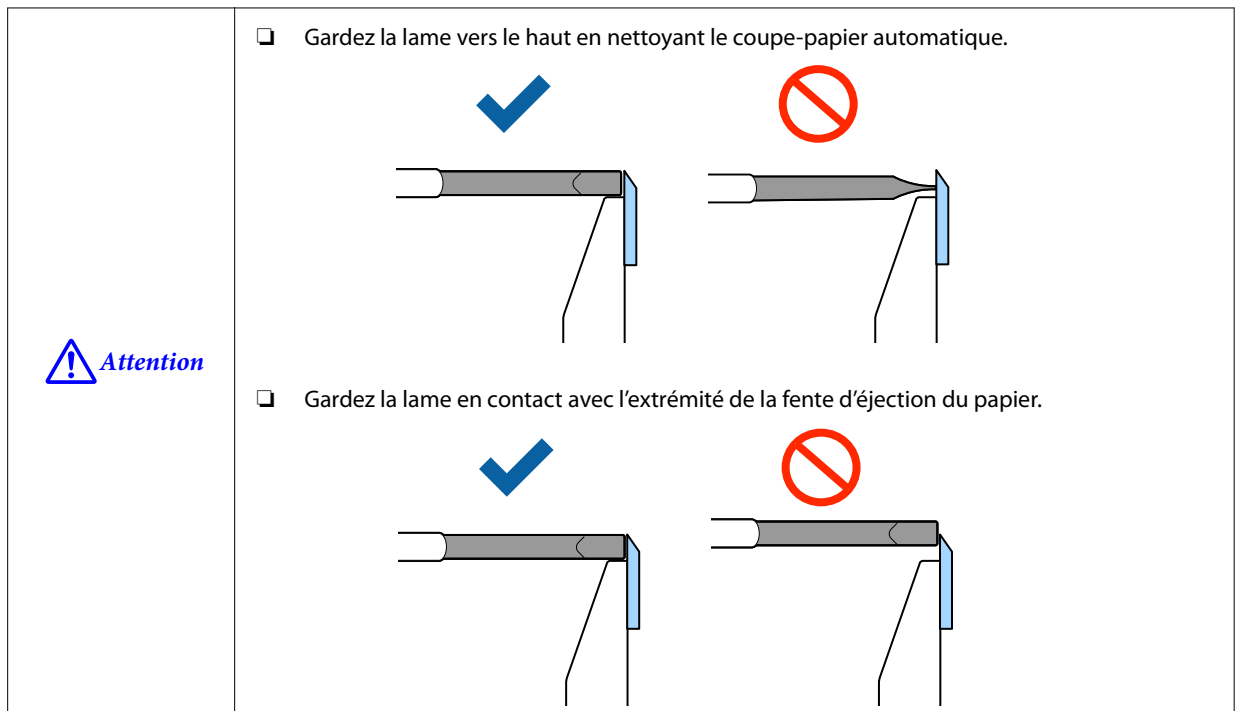
« Retrait du papier (modèle coupe-papier automatique) » à la page 68

**2**

Mettez l'imprimante hors tension, puis débranchez le câble d'alimentation de la prise.

### Maintenance

- 3** Comme illustré sur le schéma ci-dessous, enlevez les matériaux adhésifs qui ont collé à la lame fixe en utilisant un tournevis plat (largeur de la lame : 1,8 mm à 3,0 mm {0,07 à 0,12 po}). Commencez à décoller l'adhésif en partant des extrémités vers le centre.



## Maintenance

## Nettoyage du dérouleur (modèle dérouleur uniquement)

Si de la poussière de papier, de l'adhésif ou des étiquettes ont collé au dérouleur, la qualité d'impression peut être réduite.

Pour conserver une bonne qualité d'impression, il est recommandé de nettoyer le dérouleur tous les jours.

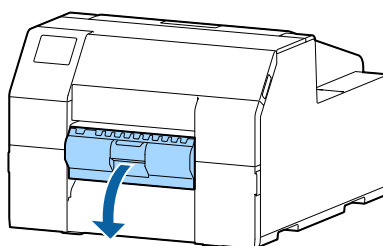
Effectuez le nettoyage en suivant les étapes ci-dessous.

**1** Vérifiez que l'imprimante a bien été mise hors tension.

**2** Ouvrez le couvercle du dérouleur.

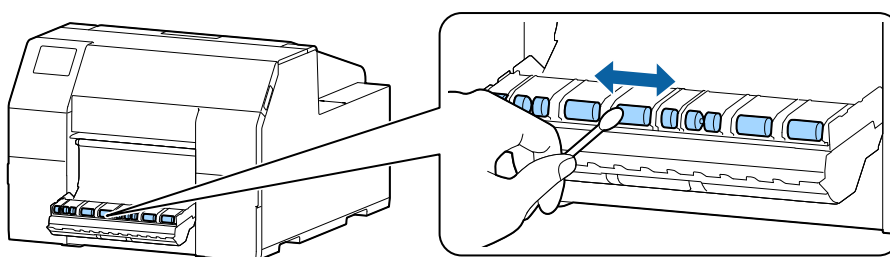
Si du papier a été chargé, enlevez-le.

 « Retrait du papier (modèle dérouleur) » à la page 70



**3** Nettoyez le rouleau à l'aide d'un coton-tige imbibé d'alcool.

Retirez complètement la saleté du dérouleur.



## Maintenance

# Nettoyage des guides du bord

Si de la poussière de papier, de l'adhésif ou des étiquettes ont collé aux guides du bord, il peut y avoir un bourrage papier ou la position d'impression peut être incorrecte.

Effectuez le nettoyage en suivant les étapes ci-dessous.

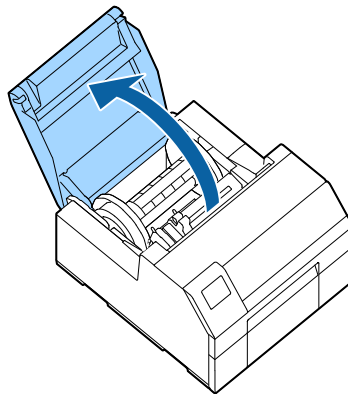
**1** Vérifiez que l'imprimante a bien été mise hors tension.

**2** Ouvrez le couvercle du papier.

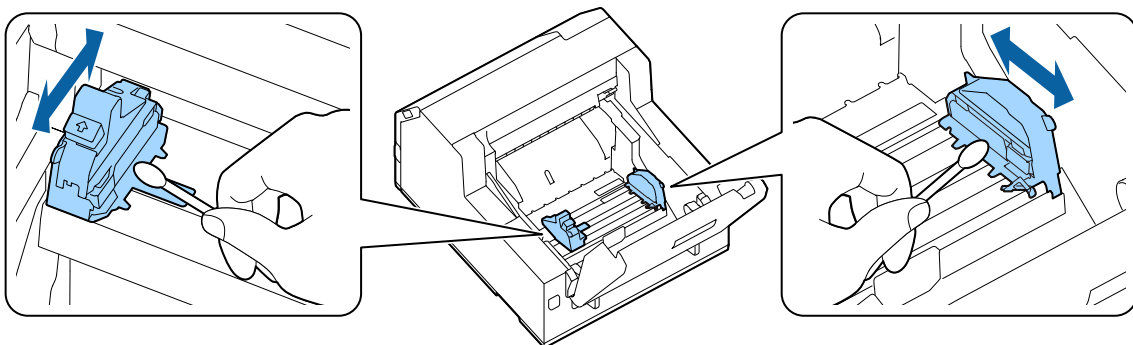
Si du papier a été chargé, enlevez-le.

 « Retrait du papier (modèle coupe-papier automatique) » à la page 68

 « Retrait du papier (modèle dérouleur) » à la page 70



**3** Nettoyez les guides du bord à l'aide d'un coton-tige imbibé d'alcool.



## Maintenance

## Nettoyage du plateau

Si de la poussière de papier, de l'adhésif ou des étiquettes ont collé au plateau, il peut y avoir un bourrage papier ou la position d'impression peut être incorrecte.

Effectuez le nettoyage en suivant les étapes ci-dessous.

**1** Vérifiez que l'imprimante a bien été mise hors tension.

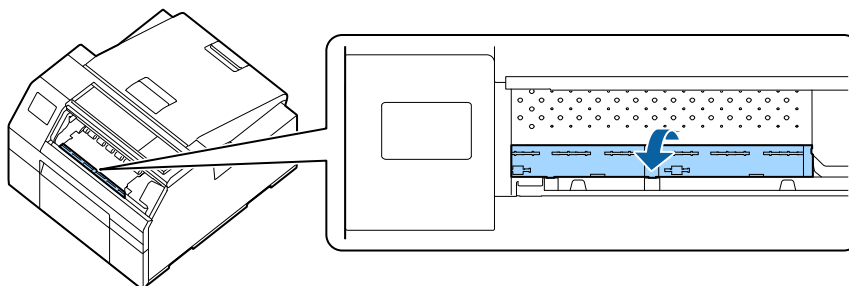
**2** Si du papier a été chargé, enlevez-le.

 « Retrait du papier (modèle coupe-papier automatique) » à la page 68

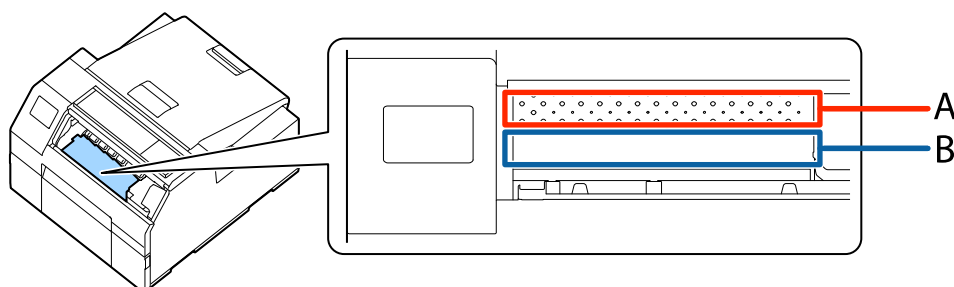
 « Retrait du papier (modèle dérouleur) » à la page 70

**3** Ouvrez le couvercle avant.

**4** Soulevez l'unité de support du papier.



**5** Utilisez un chiffon ou un coton-tige pour enlever l'adhésif qui a collé au plateau.



A : Ne nettoyez pas cette zone

B : Nettoyez cette zone

**6** Abaissez l'unité de support du papier.

## Maintenance

## Nettoyage du rouleau d'alimentation du papier

Si de la poussière de papier ou de l'adhésif a collé au rouleau d'alimentation du papier, cela peut provoquer un bourrage papier. L'image imprimée pourrait également être pâle ou floue.

Pour maintenir une bonne qualité d'impression, il est recommandé de nettoyer les rouleaux une fois par semaine.

Effectuez le nettoyage en suivant les étapes ci-dessous.



**Attention**

Lorsque vous nettoyez le rouleau d'alimentation du papier, n'utilisez pas de matériau autre que les étiquettes. Vous pourriez endommager le rouleau, ce qui peut provoquer un bourrage papier. L'image imprimée pourrait également être pâle ou floue.

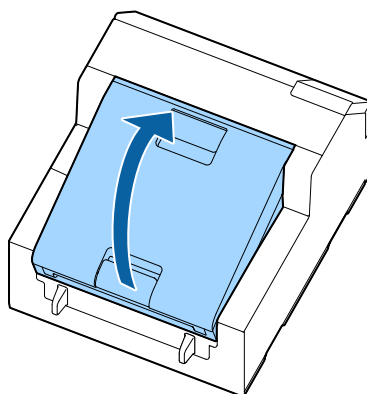
**1** Vérifiez que l'imprimante a bien été mise hors tension.

**2** Ouvrez le couvercle du papier.

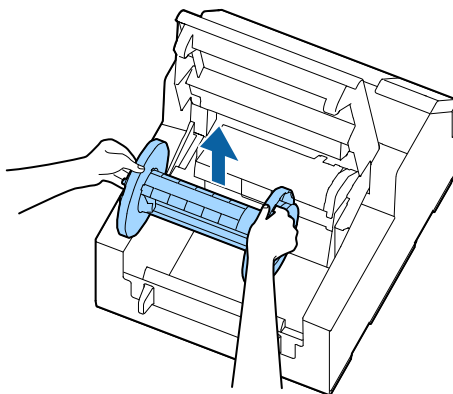
Si du papier a été chargé, enlevez-le.

 « Retrait du papier (modèle coupe-papier automatique) » à la page 68

 « Retrait du papier (modèle dérouleur) » à la page 70

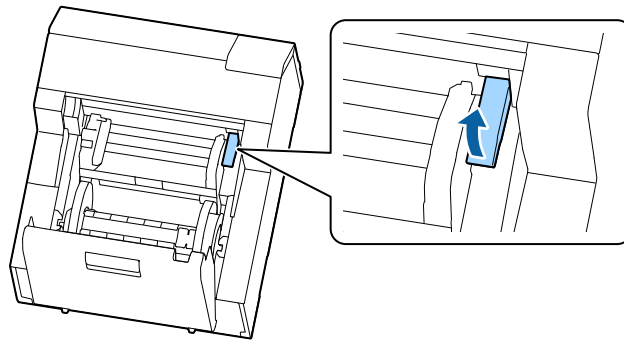


**3** Enlevez le fuseau.

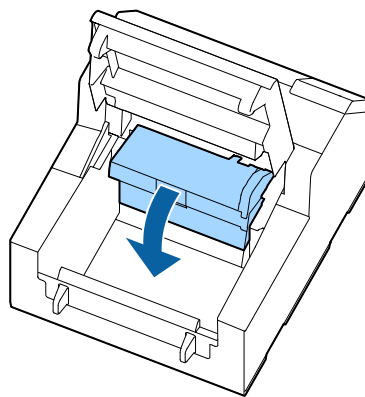


## Maintenance

- 4** Soulevez le levier de déblocage.

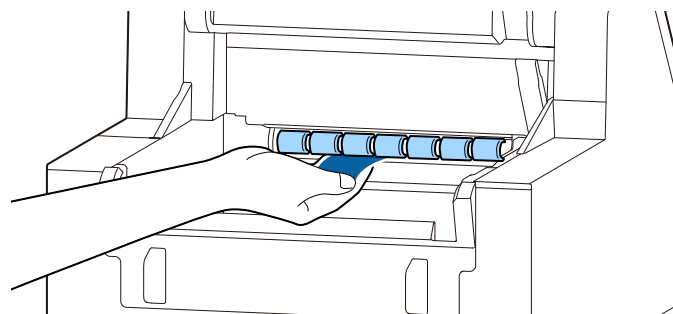


- 5** Ouvrez la unité de guide du papier.



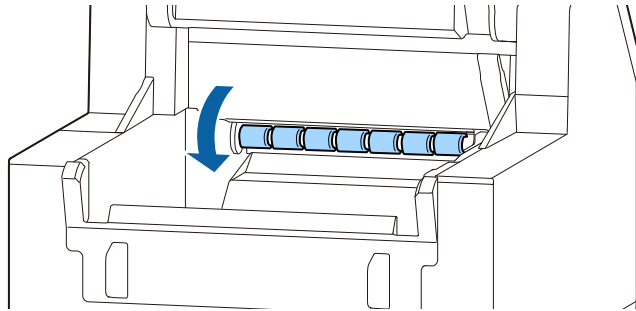
- 6** Fixez le côté adhésif d'une étiquette au rouleau et déroulez lentement. Répétez cette action jusqu'à enlever complètement la poussière de papier ou l'adhésif d'un côté à l'autre du rouleau.

Si certaines étiquettes ont collé au rouleau, retirez-les délicatement, étant donné qu'elles peuvent provoquer un bouchage papier.



## Maintenance

- 7 Faites pivoter le rouleau manuellement pour enlever la poussière de papier ou l'adhésif de toute la surface du rouleau.



## Maintenance

## Nettoyage du rouleau de pression du papier

Si de la poussière de papier ou de l'adhésif a collé au rouleau de pression du papier, cela peut provoquer un bourrage papier. L'image imprimée pourrait également être pâle ou floue.

Effectuez le nettoyage en suivant les étapes ci-dessous.



**Attention**

Lorsque vous nettoyez le rouleau de pression du papier, n'utilisez pas de matériau autre que les étiquettes. Vous pourriez endommager le rouleau, ce qui peut provoquer un bourrage papier. L'image imprimée pourrait également être pâle ou floue.

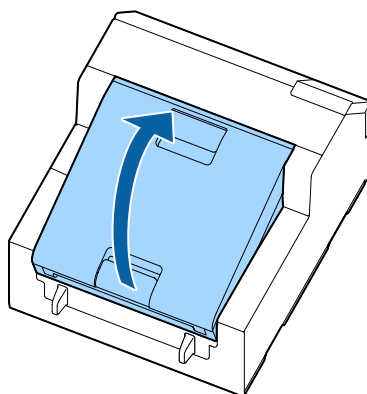
**1** Vérifiez que l'imprimante a bien été mise hors tension.

**2** Ouvrez le couvercle du papier.

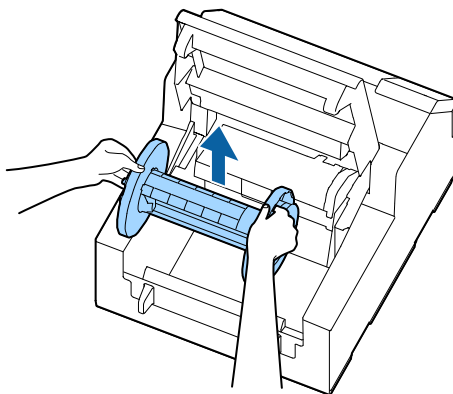
Si du papier a été chargé, enlevez-le.

 « Retrait du papier (modèle coupe-papier automatique) » à la page 68

 « Retrait du papier (modèle dérouleur) » à la page 70

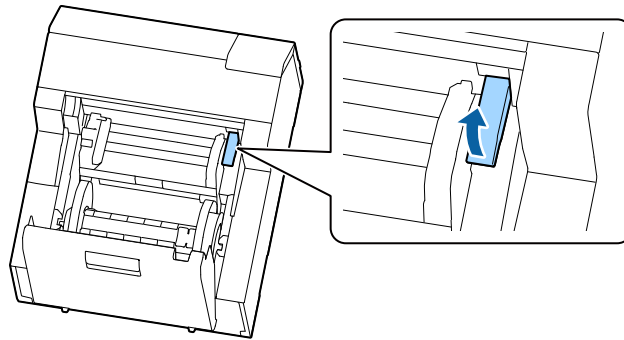


**3** Enlevez le fuseau.

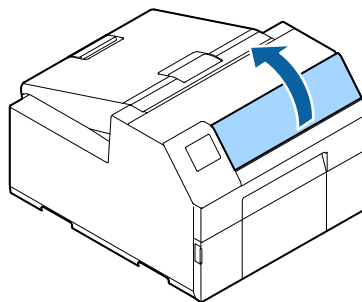


## Maintenance

- 4** Soulevez le levier de déblocage.

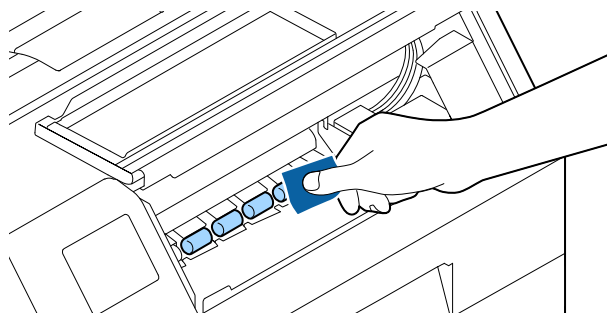


- 5** Ouvrez le couvercle avant.

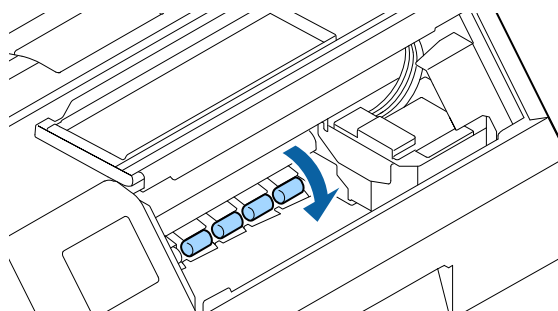


- 6** Fixez le côté adhésif d'une étiquette au rouleau et déroulez lentement. Répétez cette action jusqu'à enlever complètement la poussière de papier ou l'adhésif d'un côté à l'autre du rouleau.

Si certaines étiquettes ont collé au rouleau, retirez-les délicatement, étant donné qu'elles peuvent provoquer un bourrage papier.



- 7** Faites pivoter le rouleau manuellement pour enlever la poussière de papier ou l'adhésif de toute la surface du rouleau.

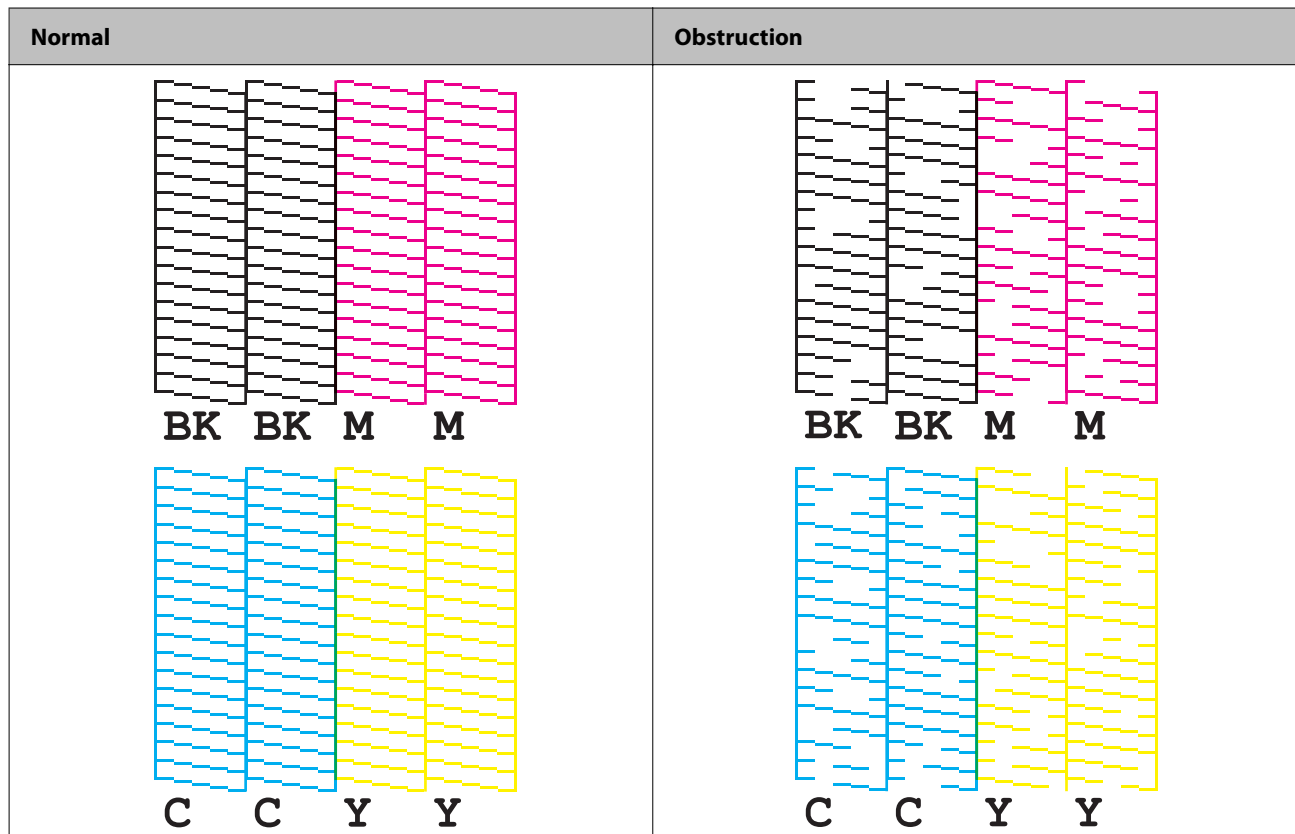


## Maintenance

## Nettoyage de la tête d'impression

Si les buses sont obstruées, des couleurs pâles, des bandes ou des couleurs indésirables apparaissent sur les impressions. Lorsque de tels problèmes de qualité d'impression se produisent, imprimez les motifs de contrôle des buses et vérifiez l'obstruction des buses.

Exemples de motifs de vérification des buses.



### Impression des motifs de contrôle des buses

Si les buses sont obstruées, l'impression peut être floue ou striée ou des couleurs indésirables peuvent apparaître. Si vous rencontrez des problèmes de qualité d'impression, imprimez un motif de contrôle des buses pour savoir si les buses sont obstruées.

#### Utilisation du panneau d'opération

Menu - Entretien - Tête d'impr Vérification des buses

#### Utilisation du pilote d'imprimante

Cliquez sur **Vérification des buses** de l'onglet **Utilitaires de l'imprimante**.

#### Utilisation du Web Config

Sélectionnez **Buse impr. Vérif modèle** dans la fenêtre **Maintenance**, puis cliquez sur **Démarrer**.



## Maintenance

<b>Remarque</b>	Pour plus d'informations sur Web Config, consultez le <i>Technical Reference Guide</i> (Manuel technique de référence).
-----------------	---

## Nettoyage de la tête

Si les buses sont obstruées, effectuez un **Nettoyage tête d'impr.**. Effectuez un **Nettoyage auto** uniquement lorsque l'obstruction de la buse n'est pas résolue en effectuant un **Nettoyage tête d'impr.**

Pour effectuer un **Nettoyage tête d'impr.**, sélectionnez le menu tel qu'indiqué ci-dessous.

 <b>Important</b>	<ul style="list-style-type: none"> <li><input type="checkbox"/> Le <b>Nettoyage puissant</b> consomme plus d'encre que le <b>Nettoyage tête d'impr.</b></li> <li><input type="checkbox"/> Ne mettez pas hors tension ou n'ouvrez pas les couvercles pendant le nettoyage de la tête. Ceci peut entraîner un dysfonctionnement de l'impression.</li> <li><input type="checkbox"/> N'exécutez pas le nettoyage de la tête plus que nécessaire. De l'encre est consommée, car elle est déchargée de la tête pour la nettoyer.</li> <li><input type="checkbox"/> S'il ne reste pas beaucoup d'encre, le nettoyage de la tête peut ne pas être possible. Remplacez les cartouches d'encre et réessayez.</li> </ul> <p> <a href="#">« Remplacement des cartouches d'encre » à la page 36</a></p>
--	---

## Utilisation du panneau d'opération

Menu - Entretien - Nettoyage tête d'impr.

Menu - Entretien - Nettoyage auto

## Utilisation du pilote d'imprimante

Cliquez sur **Nettoyage tête d'impr** ou **Nettoyage puissant** dans la fenêtre **Utilitaires de l'imprimante**.

## Utilisation du Web Config

Sélectionnez **Nettoyage de la tête d'impression** dans la fenêtre **Maintenance**. Sélectionnez ensuite le type de nettoyage entre **Auto** et **Nettoyage auto**, puis cliquez sur **Démarrer**.








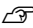
<b>Remarque</b>	<p>Lorsque vous vous connectez à Web Config, vous devez saisir votre nom utilisateur et votre mot de passe. Les valeurs initiales sont les suivantes.</p> <p>Nom d'utilisateur : vide ou chaîne de caractères librement sélectionnée</p> <p>Mot de passe : la valeur de PASSWORD sur l'étiquette apposée à l'arrière du produit</p>
-----------------	---

## Dépannage




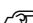




# Dépannage

Ce chapitre décrit comment résoudre les problèmes. Pour obtenir des informations de résolution de problèmes non présentées ici, consultez le *Technical Reference Guide* (Manuel technique de référence).






## Affichage d'un message sur le panneau d'opération

Message	Solution et référence
<p>Informations</p> <p>Erreur d'alimentation du papier.</p> <p>Chargez le papier ou modifiez le paramètre de la source du papier.</p>	<p>Utilisez du papier correspondant aux paramètres <b>Source du papier</b> et <b>Forme du papier</b>. Vous pouvez également changer les paramètres <b>Source du papier</b> et <b>Forme du papier</b> pour qu'ils correspondent au papier chargé.</p> <p> « Paramètres du pilote d'imprimante » à la page 42</p>
<p>Informations</p> <p>Impossible de détecter le rouleau de papier.</p> <p>Rechargez le papier ou modifiez le paramètre de détection du papier.</p>	<p>Utilisez du papier correspondant aux paramètres <b>Détection du papier</b>. Vous pouvez également changer les paramètres <b>Détection du papier</b> pour qu'ils correspondent au papier chargé.</p> <p> « Paramètres du pilote d'imprimante » à la page 42</p>
<p>Informations</p> <p>Impossible de détecter le papier en accordéon.</p> <p>Rechargez le papier ou modifiez le paramètre de détection du papier.</p>	<p>Utilisez du papier correspondant aux paramètres <b>Détection du papier</b>. Vous pouvez également changer les paramètres <b>Détection du papier</b> pour qu'ils correspondent au papier chargé.</p> <p> « Paramètres du pilote d'imprimante » à la page 42</p>
<p>(Sur l'écran d'accueil)</p> <p>Chargez du papier.</p>	<p>Chargez du papier.</p> <p> « Chargement et remplacement du papier » à la page 49</p>
<p>Informations</p> <p>La taille du papier enregistré peut différer du réglage d'impression.</p>	<p>Chargez le support correspondant à la taille de la zone d'impression. Vous pouvez également changer la zone d'impression pour qu'elle corresponde au format du support.</p> <p> « Chargement et remplacement du papier » à la page 49</p>
<p>Informations</p> <p>Le rouleau de papier n'est pas chargé.</p>	<p>Chargez le rouleau de papier.</p> <p> « Chargement et remplacement du papier » à la page 49</p>
<p>Informations</p> <p>Le papier en accordéon n'est pas chargé.</p>	<p>Chargez le papier en accordéon.</p> <p> « Chargement et remplacement du papier » à la page 49</p>
<p>Informations</p> <p>Bourrage papier.</p>	<p>Retirez le papier coincé, puis chargez le papier.</p> <p> « Bourrage papier » à la page 96</p>

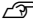
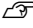


## Dépannage

Message	Solution et référence
<p>Informations</p> <p>Le papier n'est pas chargé correctement.</p> <p>Retirez le papier en haut du guide papier, fermez le couvercle du papier appuyez sur la touche Pause.</p>	<p>Retirez le papier, puis rechargez le papier.</p> <p> « <a href="#">Retrait du papier (modèle coupe-papier automatique)</a> » à la page 68</p> <p> « <a href="#">Retrait du papier (modèle dérouleur)</a> » à la page 70</p> <p> « <a href="#">Chargement et remplacement du papier</a> » à la page 49</p> <p><b>Si cette erreur se produit lors du chargement du papier</b></p> <p>Rechargez le papier en suivant la procédure ci-dessous.</p> <p>Ouvrez le couvercle du papier, retirez le papier en haut du guide papier, fermez le couvercle du papier, puis appuyez sur la touche <b>Pause</b>.</p> <p>Lorsque l'écran d'accueil apparaît sur le panneau d'opération, ouvrez le couvercle et chargez le papier.</p> <p> « <a href="#">Chargement et remplacement du papier</a> » à la page 49</p> <p>Si la procédure ci-dessus n'efface pas l'erreur, vérifiez la position du détecteur d'écart. Pour plus d'informations sur l'utilisation des détecteurs, reportez-vous au <i>Technical Reference Guide</i> (Manuel technique de référence).</p>
<p>Informations</p> <p>L'étalonnage a échoué.</p> <p>Appuyez sur la touche OK. Puis rechargez ou remplacez le papier.</p>	<p>Assurez-vous que le papier chargé dans l'imprimante correspond à la méthode de détection du papier (espace ou marque noire), puis réinitialisez le papier.</p> <p> « <a href="#">Chargement et remplacement du papier</a> » à la page 49</p> <p>Si l'erreur persiste, le détecteur ne pourra pas gérer le papier. Remplacez le papier.</p>
<p>Informations</p> <p>Non disponible.</p>	<p>Cette erreur se produit lorsque vous appuyez sur la touche <b>Cut</b> à la position où le papier est déjà coupé.</p> <p>Alimentez en papier en imprimant ou en appuyant sur la touche <b>Feed</b> pour activer la touche <b>Cut</b>.</p>
<p>Erreur de maintenance</p> <p>La cartouche d'encre n'est pas installée correctement.</p>	<p>Installez une cartouche d'encre avec une quantité suffisante d'encre restante.</p> <p> « <a href="#">Procédure de remplacement des cartouches d'encre</a> » à la page 36</p>
<p>(Sur l'écran d'accueil, un point d'exclamation sur les niveaux d'encre)</p>	<p>Préparez une cartouche d'encre neuve pour remplacer la cartouche à faible niveau d'encre.</p> <p>Si vous continuez à utiliser la cartouche à faible niveau d'encre, vous devrez peut-être la remplacer pendant l'impression.</p> <p>Si vous remplacez la cartouche pendant l'impression, vous constaterez peut-être une différence de couleur entre les couleurs imprimés avec l'ancienne cartouche et celles imprimées avec la neuve en raison d'une différence de séchage de l'encre.</p> <p>Si cela ne vous convient pas, remplacez la cartouche d'encre par une neuve avant de commencer à imprimer.</p> <p> « <a href="#">Procédure de remplacement des cartouches d'encre</a> » à la page 36</p> <p>La cartouche d'encre retirée peut être réinstallée et réutilisée jusqu'à ce que vous soyez invité à la remplacer.</p>
<p>Informations</p> <p>Vous devez remplacer les cartouches d'encre suivantes.</p>	<p>Installez une cartouche d'encre avec une quantité suffisante d'encre restante.</p> <p> « <a href="#">Procédure de remplacement des cartouches d'encre</a> » à la page 36</p>

## Dépannage

Message	Solution et référence
<p>Erreur de maintenance</p> <p>Impossible de reconnaître la cartouche d'encre.</p> <p>Sélectionnez « Suivant » pour effacer l'erreur.</p>	<p>Réinstallez la cartouche d'encre.</p> <p>Si l'erreur se reproduit, remplacez la cartouche d'encre par une neuve.</p> <p> « <a href="#">Procédure de remplacement des cartouches d'encre</a> » à la page 36</p>
<p>Informations</p> <p>Vous n'avez pas installé de cart d'origine Epson.</p>	<p>Pour une performance optimale de l'imprimante, il est recommandé d'utiliser des cartouches d'encre Epson d'origine.</p> <p>L'utilisation de cartouches ne provenant pas de chez Epson peut affecter de manière négative l'imprimante et la qualité d'impression et empêcher l'imprimante d'atteindre sa performance optimale.</p> <p>Epson ne peut garantir la qualité et la fiabilité de produits autres que les siens.</p> <p>Les réparations de tout dommage ou panne de ce produit dû à l'utilisation de produits ne provenant pas de chez Epson ne seront pas gratuites même pendant la période de garantie.</p>
<p>Informations</p> <p>Ces cartouches d'encre ne sont pas applicables.</p>	<p>Les cartouches d'encre installées ne convenant pas à cette imprimante, une erreur, telle qu'une erreur de détection de cartouche, peut se produire.</p>
<p>Erreur de maintenance</p> <p>Boîtier de maintenance non installé.</p> <p>Numéro de modèle : SJMB6000/6500</p>	<p>Installez un boîtier de maintenance neuf.</p> <p> « <a href="#">Procédure de remplacement du boîtier de maintenance</a> » à la page 39</p>
<p>Erreur de maintenance</p> <p>Impossible de reconnaître le Boîtier de maintenance.</p> <p>Numéro de modèle : SJMB6000/6500</p>	<p>Réinstallez le boîtier de maintenance.</p> <p>Si l'erreur persiste, remplacez le boîtier de maintenance par un neuf.</p> <p> « <a href="#">Procédure de remplacement du boîtier de maintenance</a> » à la page 39</p>
<p>(Sur l'écran d'accueil)</p> <p>Le boîtier de maintenance est quasiment en fin de vie.</p>	<p>Préparez une boîte de maintenance neuve pour remplacer la boîte de maintenance quasiment à saturation.</p> <p>Lorsque le message « Le boîtier de maintenance est en fin de vie. Vous devez le remplacer. » s'affiche, remplacez le boîtier de maintenance.</p> <p> « <a href="#">Procédure de remplacement du boîtier de maintenance</a> » à la page 39</p>
<p>Erreur de maintenance</p> <p>Le boîtier de maintenance est en fin de vie.</p> <p>Vous devez le remplacer.</p> <p>Numéro de modèle : SJMB6000/6500</p>	<p>Remplacez le boîtier de maintenance par un neuf.</p> <p> « <a href="#">Procédure de remplacement du boîtier de maintenance</a> » à la page 39</p>
<p>Informations</p> <p>Mémoire pleine. Le document n'a pas été imprimé.</p>	<p>Supprimez les fichiers inutiles.</p>
<p>Err impr</p> <p>Allumez l'imprimante.</p> <p>Consultez votre documentation pour plus de détails.</p> <p>XXXXXX</p>	<ol style="list-style-type: none"> <li>1. Mettez l'imprimante hors tension.</li> <li>2. Vérifiez l'absence de bouchage papier ou de corps étrangers à proximité de la fente d'éjection.</li> <li>3. Mettez l'imprimante sous tension.</li> </ol> <p>Si l'erreur d'imprimante persiste, contactez un technicien qualifié pour demander conseil. Lors de votre contact, indiquez à la personne le « XXXXXXXX » (code alphanumérique à 6 ou 8 chiffres).</p>

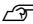

## Dépannage

Message	Solution et référence
<p>Informations</p> <p>Impossible de démarrer le nettoyage car le niveau d'encre est bas.</p> <p>Les fonctions normales de l'imprimante, sauf le nettoyage, sont disponibles.</p>	<p>Lorsque vous exécutez un nettoyage, installez des cartouches d'encre avec une quantité suffisante d'encre restante.</p> <p> <a href="#">« Procédure de remplacement des cartouches d'encre » à la page 36</a></p>
<p>Informations</p> <p>Enlevez l'étiquette.</p>	<p>Enlevez les étiquettes du dérouleur.</p> <p>Si l'erreur n'est pas résolue, appuyez sur la touche <b>Peeler Reset</b>.</p>
<p>Informations</p> <p>En pause</p> <p>La qualité d'impression peut diminuer parce que les buses sont bouchées.</p>	<p>La qualité d'impression peut diminuer parce que les buses sont bouchées. Si cela n'est pas acceptable, nettoyez la tête d'impression.</p> <p> <a href="#">« Nettoyage de la tête d'impression » à la page 86</a></p>
<p>Informations</p> <p>Ouvrez le couvercle avant, puis fermez l'unité de support du papier.</p>	<p>Ouvrez le couvercle avant, puis fermez l'unité de support du papier. Un bourrage papier peut se produire lorsque l'unité de support du papier est ouverte. Si l'erreur de bourrage papier n'est pas résolue, essayez les solutions présentées dans les liens ci-dessous.</p> <p>Modèle coupe-papier automatique :</p> <p> <a href="#">« Pour le modèle coupe-papier automatique » à la page 96</a></p> <p>Modèle dérouleur :</p> <p> <a href="#">« Pour le modèle dérouleur » à la page 99</a></p>
<p>L'imprimante n'arrive pas à se connecter au service de cloud.</p> <p>Vérifiez l'état de la connexion et les paramètres du service de cloud.</p> <p>Contactez votre administrateur pour plus d'informations.</p>	<p>L'imprimante ne parvient pas à se connecter au Software Cloud.</p> <p>Contactez votre administrateur système pour plus d'informations.</p>

## Dépannage

## Problèmes de qualité d'impression



### Bandes blanches horizontales

Cause	Solution et référence
Les buses sont obstruées.	<p>Imprimez les motifs de contrôle des buses pour vérifier l'obstruction des buses.</p> <p> « <a href="#">Impression des motifs de contrôle des buses</a> » à la page 86</p> <p>Si les buses sont obstruées, nettoyez la tête d'impression.</p> <p> « <a href="#">Nettoyage de la tête d'impression</a> » à la page 86</p>

### Taches blanches verticales (modèle coupe-papier automatique)


Cause	Solution et référence
L'étiquette imprimée a été alimentée vers l'arrière.	<p>Si les étiquettes imprimées sont alimentées vers l'arrière, la surface imprimée est endommagée par les rouleaux situés en dessous de l'unité de pression de papier.</p> <p>Cela peut se produire lorsque le mode d'impression est défini sur <b>Arrêt à position de coupe</b> ou sur <b>Arrêt à la position de décollage</b> et lorsque les étiquettes imprimées n'ont pas été enlevées une fois chaque travail d'impression terminé.</p> <p>Sélectionnez un mode d'impression autre que <b>Arrêt à position de coupe</b> ou <b>Arrêt à la position de décollage</b>, ou enlevez les étiquettes imprimées une fois chaque travail d'impression terminé.</p> <p>Pour plus d'informations sur les modes d'impression, reportez-vous au <i>Technical Reference Guide</i> (Manuel technique de référence).</p>

### Bandes blanches ou noires


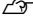
Cause	Solution et référence
Le papier n'est pas chargé correctement.	<p>Rechargez le papier.</p> <p> « <a href="#">Chargement et remplacement du papier</a> » à la page 49</p>
Le papier utilisé et le paramètre Type de revêtement du support sont différents.	<p>Vérifiez le papier utilisé et le paramètre Type de revêtement du support du pilote d'imprimante.</p> <p> « <a href="#">Paramètres du pilote d'imprimante</a> » à la page 42</p>

## Dépannage



## Les couleurs imprimées ne sont pas correctes

Cause	Solution et référence
Si l'imprimante est déplacée après le chargement initial, les couleurs spécifiées peuvent ne pas être reproduites (les couleurs peuvent être mélangées) en raison des vibrations et des chocs.	Nettoyez la tête et vérifiez que les couleurs ne sont plus mélangées.  « <a href="#">Nettoyage de la tête d'impression</a> » à la page 86


## Décalage de la position d'impression

Cause	Solution et référence
Le guide du bord n'est pas réglé le long du bord du papier.	Vérifiez que le guide du bord est correctement réglé sur la position de largeur du papier.  « <a href="#">Chargement et remplacement du papier</a> » à la page 49
Le papier que vous utilisez est incliné. (Modèle dérouleur)	S'assurer que le bord du papier est aligné avec la saillie sous le couvercle du dérouleur.  « <a href="#">Chargement et remplacement du papier</a> » à la page 49

## Taches ou bavures d'encre sur le papier

Cause	Solution et référence
Le papier utilisé et le paramètre Type de revêtement du support sont différents.	Vérifiez le papier utilisé et le paramètre Type de revêtement du support du pilote d'imprimante.  « <a href="#">Paramètres du pilote d'imprimante</a> » à la page 42
Si un corps étranger adhère à la tête, des taches d'encre risquent de se produire sur le papier.	Nettoyez la tête d'impression.  « <a href="#">Nettoyage de la tête d'impression</a> » à la page 86

## Alimentation et éjection du papier suivies d'une erreur

Cause	Solution et référence
Le papier utilisé est différent de celui défini dans les paramètres Détection du support.	Vérifiez le papier utilisé et les paramètres Détection du support de l'imprimante.  « <a href="#">Paramètres du pilote d'imprimante</a> » à la page 42

## Dépannage

## Impression impossible ou soudainement impossible

### Les données d'impression ont été envoyées, mais l'impression ne se lance pas (modèle dérouleur)

Cause	Solution et référence
Le détecteur de séparation d'étiquette ne fonctionne pas correctement.	Si l'impression est effectuée dans un endroit exposé à une lumière forte, comme les rayons directs du soleil, le détecteur de séparation d'étiquette peut ne pas fonctionner correctement, ce qui empêche toute impression. Appuyez sur la touche <b>Peeler Reset</b> pour annuler l'état de non-impression.

## Impression à partir d'un ordinateur impossible ou soudainement impossible

### Vérification de l'installation du pilote d'imprimante

Vérifiez si le logiciel et les applications nécessaires sont bien installés sur l'ordinateur.

Un pilote d'imprimante est requis pour imprimer avec cette imprimante. Vérifiez si le pilote d'imprimante est bien installé en suivant les étapes ci-dessous.

- 1 Affichez Périphériques et imprimantes sur l'ordinateur.
- 2 Vérifiez que le nom de l'imprimante est affiché.  
S'il n'est pas affiché, le pilote d'imprimante n'est pas installé.
- 3 Installez le pilote d'imprimante.  
[🔗 « Téléchargement de la dernière version » à la page 4](#)

### Mise sous tension de l'imprimante impossible

Vérifiez que le câble d'alimentation est correctement connecté à l'imprimante et la prise.

[🔗 « Arrière » à la page 26](#)

### Annulation du travail d'impression sur l'ordinateur mais non-disparition du message « Impression »

Si vous annulez l'impression dans la file d'attente d'impression sur l'ordinateur, les données d'impression peuvent être interrompues et le message « Impression » peut rester affiché sur le panneau d'opération de l'imprimante.

## Dépannage

Pour annuler cet état, appuyez sur la touche **Cancel** du panneau d'opération, puis sélectionnez **Tous les formats d'étiquettes**.

## Dépannage

# Bourrage papier

Cette section décrit comment résoudre les problèmes en cas bourrage papier. Cette section est également expliquée par une vidéo. Cliquez sur le lien ci-dessous pour visionner la vidéo.

- ❑ CW-C6000/C6500 Series:

[<https://support.epson.net/p\\_doc/790/>](https://support.epson.net/p_doc/790/)

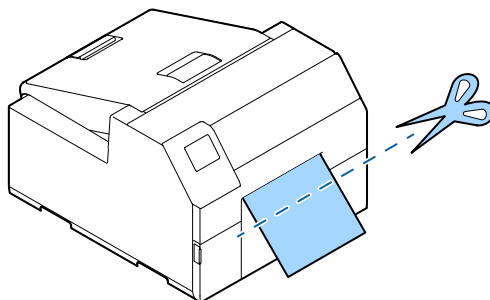
- ❑ CW-D6000/D6500 Series:

[<https://support.epson.net/p\\_doc/ab6/>](https://support.epson.net/p_doc/ab6/)

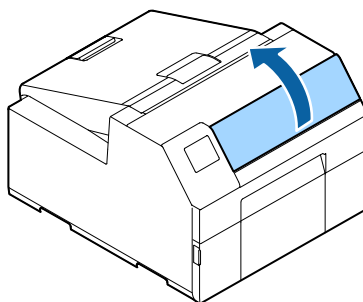
---

## Pour le modèle coupe-papier automatique

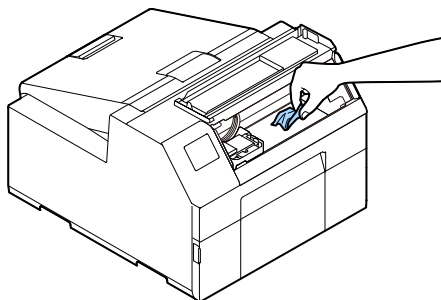
- 1 Coupez le papier près de la fente d'éjection du papier.



- 2 Ouvrez le couvercle avant.

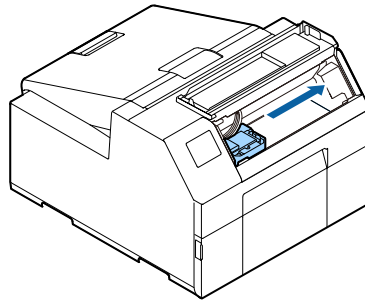


- 3 S'il y a des morceaux de papier déchirés sur le plateau, enlevez-les.

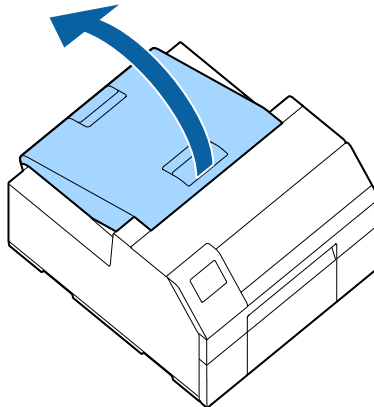


## Dépannage

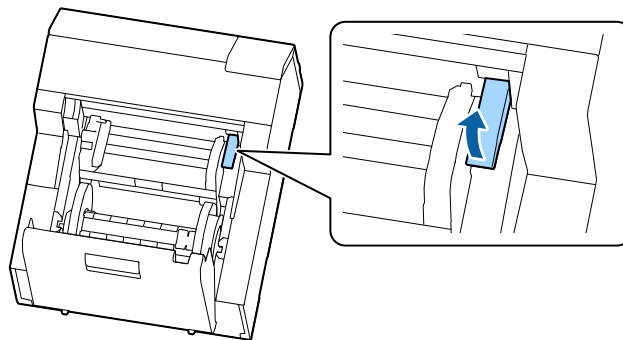
- 4** Si la tête d'impression n'est pas à droite, abaissez-la et déplacez-la vers la droite.  
S'il y a un bouchage papier, enlevez-le.



- 5** Ouvrez le couvercle du papier.

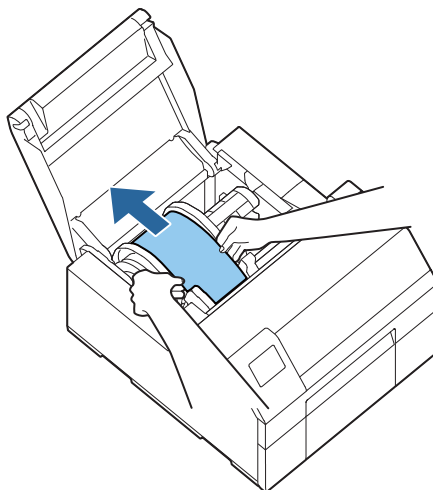


- 6** Soulevez le levier de déblocage.



## Dépannage

- 7** Enlevez le papier de la fente d'alimentation du papier.



- 8** Abaissez le levier de déblocage.

- 9** Fermez le couvercle du papier.

- 10** Fermez le couvercle avant.

- 11** Appuyez sur la touche **Pause**.


L'erreur de bourrage papier sera effacée.

Chargez à nouveau le papier pour reprendre l'impression.

 [« Chargement du papier \(modèle coupe-papier automatique - approvisionnement de l'intérieur\) » à la page 51](#)

 [« Chargement du papier \(modèle coupe-papier automatique - approvisionnement de l'extérieur\) » à la page 56](#)

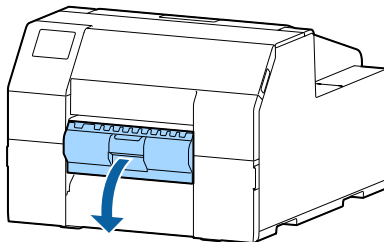
Si les étapes ci-dessus ne permettent pas de résoudre le problème de bourrage papier, reportez-vous au *Technical Reference Guide* (Manuel technique de référence).

<b>Remarque</b>	<p>Après avoir enlevé le bourrage papier, assurez-vous qu'aucune étiquette ou qu'aucun adhésif n'est resté à l'intérieur de l'imprimante.</p> <p>Si vous utilisez l'imprimante sans les enlever, cela provoque des bourrages papier fréquents ou cela peut nuire à la qualité d'impression. Si des bourrages papier surviennent fréquemment, nettoyez l'intérieur de l'imprimante.</p> <p> <a href="#">« Maintenance » à la page 74</a></p>
-----------------	--

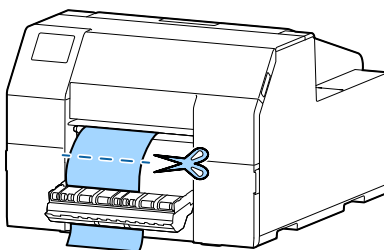
## Dépannage

### Pour le modèle dérouleur

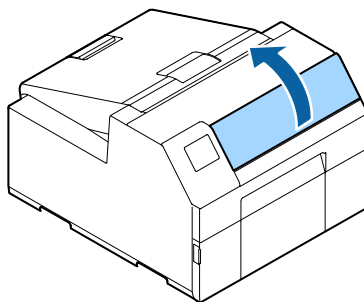
- 1 Ouvrez le couvercle du dérouleur.



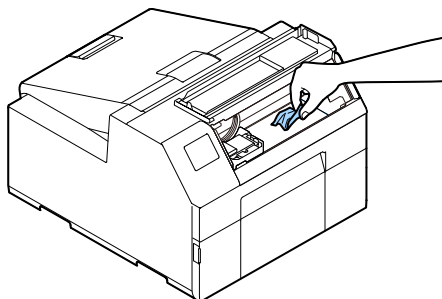
- 2 Coupez le papier près de la fente d'éjection du papier.



- 3 Ouvrez le couvercle avant.

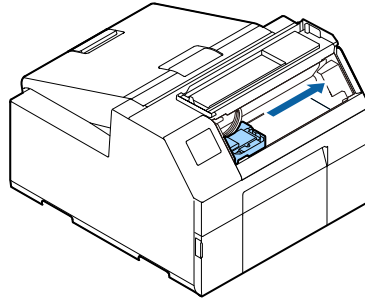


- 4 S'il y a des morceaux de papier déchirés sur le plateau, enlevez-les.

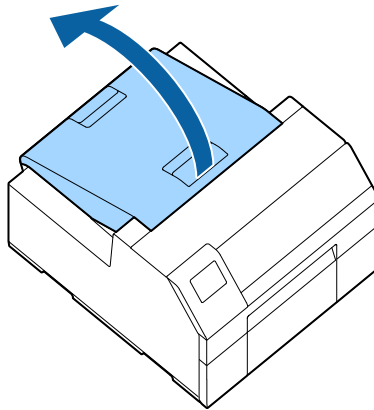


## Dépannage

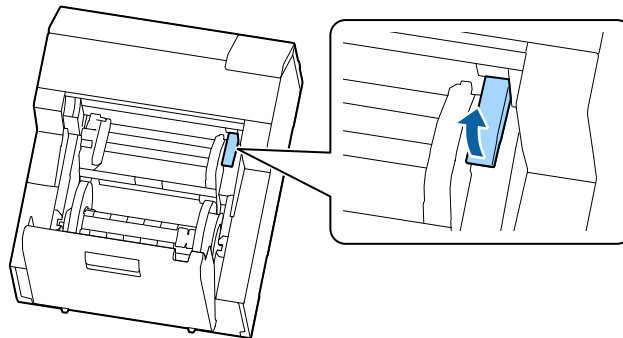
- 5** Si la tête d'impression n'est pas à droite, abaissez-la et déplacez-la vers la droite.  
S'il y a un bouchage papier, enlevez-le.



- 6** Ouvrez le couvercle du papier.

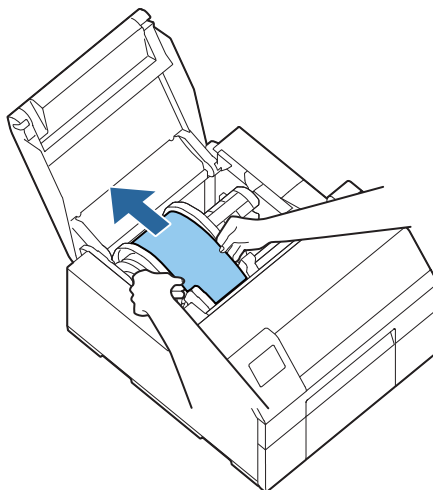


- 7** Soulevez le levier de déblocage.



## Dépannage

- 8** Enlevez le papier de la fente d'alimentation du papier.



- 9** Abaissez le levier de déblocage.

- 10** Fermez le couvercle du papier.


- 11** Fermez le couvercle avant.

- 12** Fermez le couvercle du dérouleur.


- 13** Appuyez sur la touche **Pause**.

L'erreur de bourrage papier sera effacée.

Chargez à nouveau le papier pour reprendre l'impression.

 [« Chargement du papier \(modèle dérouleur - approvisionnement de l'intérieur\) » à la page 61](#)

Si les étapes ci-dessus ne permettent pas de résoudre le problème de bourrage papier, reportez-vous au *Technical Reference Guide* (Manuel technique de référence).

<b>Remarque</b>	<p>Après avoir enlevé le bourrage papier, assurez-vous qu'aucune étiquette ou qu'aucun adhésif n'est resté à l'intérieur de l'imprimante.</p> <p>Si vous utilisez l'imprimante sans les enlever, cela provoque des bourrages papier fréquents ou cela peut nuire à la qualité d'impression. Si des bourrages papier surviennent fréquemment, nettoyez l'intérieur de l'imprimante.</p> <p> <a href="#">« Maintenance » à la page 74</a></p>
-----------------	--

**Caractéristiques**

---

# Caractéristiques

---

Ce chapitre décrit les caractéristiques de l'imprimante.

## CW-C6000 Series

---

### Caractéristiques du produit

Élément	Caractéristiques
Méthode d'impression	À jet d'encre en série, méthode matricielle Impression en quatre couleurs
Méthode d'alimentation du papier	Entraînement par friction en avant et en arrière
Type de coupe du coupe-papier automatique (modèle coupe-papier automatique uniquement)	Coupe complète (coupe complètement le papier)
Résolution d'impression	300 x 600 ppp 600 x 600 ppp 600 x 1200 ppp 1200 x 1200 ppp

## Caractéristiques

Élément		Caractéristiques	
Vitesse d'impression	Réglage de qualité d'impression : Vitesse max 300 x 600 ppp (largeur x hauteur)	Largeur d'impression : 25,4 mm {1,00 po}	156 mm/s {6,14 po/s}
		Largeur d'impression : 101,6 mm {4,00 po}	119 mm/s {4,69 po/s}
		Largeur d'impression : 203,2 mm {8,00 po}	-
	Réglage de qualité d'impression : Vitesse 600 x 600 ppp (largeur x hauteur)	Largeur d'impression : 25,4 mm {1,00 po}	125 mm/s {4,92 po/s}
		Largeur d'impression : 101,6 mm {4,00 po}	75 mm/s {2,95 po/s}
		Largeur d'impression : 203,2 mm {8,00 po}	-
	Réglage de qualité d'impression : Normale 600 x 600 ppp (largeur x hauteur)	Largeur d'impression : 25,4 mm {1,00 po}	63 mm/s {2,48 po/s}
		Largeur d'impression : 101,6 mm {4,00 po}	48 mm/s {1,89 po/s}
		Largeur d'impression : 203,2 mm {8,00 po}	-
	Réglage de qualité d'impression : Qualité 600 x 1200 ppp (largeur x hauteur)	Largeur d'impression : 25,4 mm {1,00 po}	27 mm/s {1,06 po/s}
		Largeur d'impression : 101,6 mm {4,00 po}	18 mm/s {0,71 po/s}
		Largeur d'impression : 203,2 mm {8,00 po}	-
Réglage de qualité d'impression : Qualité maximale 1200 x 1200 ppp (largeur x hauteur)	Largeur d'impression : 25,4 mm {1,00 po}	11 mm/s {0,43 po/s}	
	Largeur d'impression : 101,6 mm {4,00 po}	8 mm/s {0,31 po/s}	
	Largeur d'impression : 203,2 mm {8,00 po}	-	
Interface	Réseau local câblé*	1000BASE-T/100BASE-TX/10BASE-T	
	USB	USB 2.0 Haute vitesse	
	Interface d'entrée/sortie externe	D-sub25	
Poids	Modèle coupe-papier automatique	Environ 22,5 kg {49,6 lb}	
	Modèle dérouleur	Environ 22,8 kg {50,26 lb}	

\*Utilisez un câble à paire torsadée blindé.

## Caractéristiques

### Caractéristiques électriques

Élément		Caractéristiques	
Alimentation électrique		Alimentation électrique par un connecteur électrique	
Tension nominale		100 à 240 V	
Fréquence		50 à 60 Hz	
Intensité nominale		0,9 A	
Consommation électrique	En fonctionne- ment	100 V	Environ 39,4 W en moyenne
		230 V	Environ 38,6 W en moyenne
	En veille	100 V	Environ 7,51 W en moyenne
		230 V	Environ 5,82 W en moyenne
	Hors tension	100 V	Environ 0,08 W en moyenne
		230 V	Environ 0,24 W en moyenne

### Dimensions hors tout

Élément	Caractéristiques
Hauteur	326 mm {12,83 po}
Largeur	340 mm {13,39 po}
Profondeur	565 mm {22,24 po} *

\* sans la saillie

**Caractéristiques****CW-C6500 Series****Caractéristiques du produit**

Élément	Caractéristiques
Méthode d'impression	À jet d'encre en série, méthode matricielle Impression en quatre couleurs
Méthode d'alimentation du papier	Entraînement par friction en avant et en arrière
Type de coupe du coupe-papier automatique (modèle coupe-papier automatique uniquement)	Coupe complète (coupe complètement le papier)
Résolution d'impression	300 x 600 ppp 600 x 600 ppp 600 x 1200 ppp 1200 x 1200 ppp

## Caractéristiques

Élément		Caractéristiques	
Vitesse d'impression	Réglage de qualité d'impression : Vitesse max 300 x 600 ppp (largeur x hauteur)	Largeur d'impression : 25,4 mm {1,00 po}	156 mm/s {6,14 po/s}
		Largeur d'impression : 101,6 mm {4,00 po}	119 mm/s {4,69 po/s}
		Largeur d'impression : 203,2 mm {8,00 po}	85 mm/s {3,35 po/s}
	Réglage de qualité d'impression : Vitesse 600 x 600 ppp (largeur x hauteur)	Largeur d'impression : 25,4 mm {1,00 po}	125 mm/s {4,92 po/s}
		Largeur d'impression : 101,6 mm {4,00 po}	75 mm/s {2,95 po/s}
		Largeur d'impression : 203,2 mm {8,00 po}	49 mm/s {1,93 po/s}
	Réglage de qualité d'impression : Normale 600 x 600 ppp (largeur x hauteur)	Largeur d'impression : 25,4 mm {1,00 po}	63 mm/s {2,48 po/s}
		Largeur d'impression : 101,6 mm {4,00 po}	48 mm/s {1,89 po/s}
		Largeur d'impression : 203,2 mm {8,00 po}	34 mm/s {1,34 po/s}
	Réglage de qualité d'impression : Qualité 600 x 1200 ppp (largeur x hauteur)	Largeur d'impression : 25,4 mm {1,00 po}	27 mm/s {1,06 po/s}
		Largeur d'impression : 101,6 mm {4,00 po}	18 mm/s {0,71 po/s}
		Largeur d'impression : 203,2 mm {8,00 po}	13 mm/s {0,51 po/s}
Réglage de qualité d'impression : Qualité maximale 1200 x 1200 ppp (largeur x hauteur)	Largeur d'impression : 25,4 mm {1,00 po}	11 mm/s {0,43 po/s}	
	Largeur d'impression : 101,6 mm {4,00 po}	8 mm/s {0,31 po/s}	
	Largeur d'impression : 203,2 mm {8,00 po}	6 mm/s {0,24 po/s}	
Interface	Réseau local câblé*	1000BASE-T/100BASE-TX/10BASE-T	
	USB	USB 2.0 Haute vitesse	
	Interface d'entrée/sortie externe	D-sub25	
Poids	Modèle coupe-papier automatique	Environ 25,5 kg {49,6 lb}	
	Modèle dérouleur	Environ 26,3 kg {57,98 lb}	

\*Utilisez un câble à paire torsadée blindé.

## Caractéristiques

### Caractéristiques électriques

Élément		Caractéristiques	
Alimentation électrique		Alimentation électrique par un connecteur électrique	
Tension nominale		100 à 240 V	
Fréquence		50 à 60 Hz	
Intensité nominale		0,9 A	
Consommation électrique	En fonctionne- ment	100 V	Environ 39,5 W en moyenne
		230 V	Environ 38,7 W en moyenne
	En veille	100 V	Environ 7,51 W en moyenne
		230 V	Environ 5,82 W en moyenne
	Hors tension	100 V	Environ 0,08 W en moyenne
		230 V	Environ 0,24 W en moyenne

### Dimensions hors tout

Élément	Caractéristiques
Hauteur	326 mm {12,83 po}
Largeur	444 mm {17,48 po}
Profondeur	515 mm {20,28 po} *

\* sans la saillie

**Caractéristiques****CW-D6000 Series****Caractéristiques du produit**

Élément	Caractéristiques
Méthode d'impression	À jet d'encre en série, méthode matricielle Impression en quatre couleurs
Méthode d'alimentation du papier	Entraînement par friction en avant et en arrière
Type de coupe du coupe-papier automatique (modèle coupe-papier automatique uniquement)	Coupe complète (coupe complètement le papier)
Résolution d'impression	300 × 600 ppp (uniquement pour papier mat et synthétique) 600 × 600 ppp 600 × 1200 ppp 1200 × 1200 ppp (uniquement pour papier glacé, film glacé et papier très brillant)

## Caractéristiques

Élément		Caractéristiques	
Vitesse d'impression	Réglage de qualité d'impression : Vitesse max 300 x 600 ppp (largeur x hauteur)	Largeur d'impression : 25,4 mm {1,00 po}	156 mm/s {6,14 po/s}
		Largeur d'impression : 101,6 mm {4,00 po}	119 mm/s {4,69 po/s}
		Largeur d'impression : 203,2 mm {8,00 po}	-
	Réglage de qualité d'impression : Vitesse 600 x 600 ppp (largeur x hauteur)	Largeur d'impression : 25,4 mm {1,00 po}	125 mm/s {4,92 po/s}
		Largeur d'impression : 101,6 mm {4,00 po}	75 mm/s {2,95 po/s}
		Largeur d'impression : 203,2 mm {8,00 po}	-
	Réglage de qualité d'impression : Normale 600 x 600 ppp (largeur x hauteur)	Largeur d'impression : 25,4 mm {1,00 po}	63 mm/s {2,48 po/s}
		Largeur d'impression : 101,6 mm {4,00 po}	48 mm/s {1,89 po/s}
		Largeur d'impression : 203,2 mm {8,00 po}	-
	Réglage de qualité d'impression : Qualité 600 x 1200 ppp (largeur x hauteur)	Largeur d'impression : 25,4 mm {1,00 po}	27 mm/s {1,06 po/s}
		Largeur d'impression : 101,6 mm {4,00 po}	18 mm/s {0,71 po/s}
		Largeur d'impression : 203,2 mm {8,00 po}	-
Réglage de qualité d'impression : Qualité maximale 1200 x 1200 ppp (largeur x hauteur)	Largeur d'impression : 25,4 mm {1,00 po}	11 mm/s {0,43 po/s}	
	Largeur d'impression : 101,6 mm {4,00 po}	8 mm/s {0,31 po/s}	
	Largeur d'impression : 203,2 mm {8,00 po}	-	
Interface	Réseau local câblé*	1000BASE-T/100BASE-TX/10BASE-T	
	USB	USB 2.0 Haute vitesse	
	Interface d'entrée/sortie externe	D-sub25	
Poids	Modèle coupe-papier automatique	Environ 22,5 kg {49,6 lb}	
	Modèle dérouleur	Environ 22,8 kg {50,26 lb}	

\*Utilisez un câble à paire torsadée blindé.

## Caractéristiques

### Caractéristiques électriques

Élément		Caractéristiques	
Alimentation électrique		Alimentation électrique par un connecteur électrique	
Tension nominale		100 à 240 V	
Fréquence		50 à 60 Hz	
Intensité nominale		0,9 A	
Consommation électrique	En fonctionne- ment	100 V	Environ 39,4 W en moyenne
		230 V	Environ 38,6 W en moyenne
	En veille	100 V	Environ 7,51 W en moyenne
		230 V	Environ 5,82 W en moyenne
	Hors tension	100 V	Environ 0,08 W en moyenne
		230 V	Environ 0,24 W en moyenne

### Dimensions hors tout

Élément	Caractéristiques
Hauteur	326 mm {12,83 po}
Largeur	340 mm {13,39 po}
Profondeur	565 mm {22,24 po} *

\* sans la saillie

**Caractéristiques****CW-D6500 Series****Caractéristiques du produit**

Élément	Caractéristiques
Méthode d'impression	À jet d'encre en série, méthode matricielle Impression en quatre couleurs
Méthode d'alimentation du papier	Entraînement par friction en avant et en arrière
Type de coupe du coupe-papier automatique (modèle coupe-papier automatique uniquement)	Coupe complète (coupe complètement le papier)
Résolution d'impression	300 × 600 ppp (uniquement pour papier mat et synthétique) 600 × 600 ppp 600 × 1200 ppp 1200 × 1200 ppp (uniquement pour papier glacé, film glacé et papier très brillant)

## Caractéristiques

Élément		Caractéristiques	
Vitesse d'impression	Réglage de qualité d'impression : Vitesse max 300 x 600 ppp (largeur x hauteur)	Largeur d'impression : 25,4 mm {1,00 po}	156 mm/s {6,14 po/s}
		Largeur d'impression : 101,6 mm {4,00 po}	119 mm/s {4,69 po/s}
		Largeur d'impression : 203,2 mm {8,00 po}	85 mm/s {3,35 po/s}
	Réglage de qualité d'impression : Vitesse 600 x 600 ppp (largeur x hauteur)	Largeur d'impression : 25,4 mm {1,00 po}	125 mm/s {4,92 po/s}
		Largeur d'impression : 101,6 mm {4,00 po}	75 mm/s {2,95 po/s}
		Largeur d'impression : 203,2 mm {8,00 po}	49 mm/s {1,93 po/s}
	Réglage de qualité d'impression : Normale 600 x 600 ppp (largeur x hauteur)	Largeur d'impression : 25,4 mm {1,00 po}	63 mm/s {2,48 po/s}
		Largeur d'impression : 101,6 mm {4,00 po}	48 mm/s {1,89 po/s}
		Largeur d'impression : 203,2 mm {8,00 po}	34 mm/s {1,34 po/s}
	Réglage de qualité d'impression : Qualité 600 x 1200 ppp (largeur x hauteur)	Largeur d'impression : 25,4 mm {1,00 po}	27 mm/s {1,06 po/s}
		Largeur d'impression : 101,6 mm {4,00 po}	18 mm/s {0,71 po/s}
		Largeur d'impression : 203,2 mm {8,00 po}	13 mm/s {0,51 po/s}
Réglage de qualité d'impression : Qualité maximale 1200 x 1200 ppp (largeur x hauteur)	Largeur d'impression : 25,4 mm {1,00 po}	11 mm/s {0,43 po/s}	
	Largeur d'impression : 101,6 mm {4,00 po}	8 mm/s {0,31 po/s}	
	Largeur d'impression : 203,2 mm {8,00 po}	6 mm/s {0,24 po/s}	
Interface	Réseau local câblé*	1000BASE-T/100BASE-TX/10BASE-T	
	USB	USB 2.0 Haute vitesse	
	Interface d'entrée/sortie externe	D-sub25	
Poids	Modèle coupe-papier automatique	Environ 25,5 kg {49,6 lb}	
	Modèle dérouleur	Environ 26,3 kg {57,98 lb}	

\*Utilisez un câble à paire torsadée blindé.

## Caractéristiques

### Caractéristiques électriques

Élément		Caractéristiques	
Alimentation électrique		Alimentation électrique par un connecteur électrique	
Tension nominale		100 à 240 V	
Fréquence		50 à 60 Hz	
Intensité nominale		0,9 A	
Consommation électrique	En fonctionnement	100 V	Environ 39,5 W en moyenne
		230 V	Environ 38,7 W en moyenne
	En veille	100 V	Environ 7,51 W en moyenne
		230 V	Environ 5,82 W en moyenne
	Hors tension	100 V	Environ 0,08 W en moyenne
		230 V	Environ 0,24 W en moyenne

### Dimensions hors tout

Élément	Caractéristiques
Hauteur	326 mm {12,83 po}
Largeur	444 mm {17,48 po}
Profondeur	515 mm {20,28 po} *

\* sans la saillie

**Caractéristiques**

**Caractéristiques environnementales**

Température/humidité	Impression	5 à 35 °C {41 à 95°F}, 20 à 80 % d'humidité relative sans condensation (la plage en bleu dans le graphique)	
	Impression de codes-barres	15 à 35 °C {59 à 95°F}, 20 à 80 % d'humidité relative sans condensation	
Stockage (CW-C6000/C6500 Series)	Dans l'emballage (aucune cartouche d'encre installée)		-20 à 60 °C {-4 à 140 °F}, 5 à 85 % d'humidité relative sans condensation (120 heures maximum à -20 °C {-4 °F} ou 60 °C {140 °F})
	Avec une cartouche d'encre installée	Encre noire brillante	-15 à 40 °C {5 à 104 °F}, 20 à 85 % d'humidité relative sans condensation (120 heures maximum à -15 °C {5 °F}) (6 mois maximum de 0 à 25 °C {32 à 77 °F}) (1 mois maximum à 40 °C {104 °F})
		Encre noire mate	-10 à 40 °C {14 à 104 °F}, 20 à 85 % d'humidité relative sans condensation (120 heures maximum à -10 °C {14 °F}) (6 mois maximum de 0 à 25 °C {32 à 77 °F}) (1 mois maximum à 40 °C {104 °F}) Peut être stocké à -20 °C {-4 °F} en déchargeant l'encre à l'avance
Stockage (CW-D6000/D6500 Series)	Dans l'emballage (aucune cartouche d'encre installée)		-20 à 60 °C {-4 à 140 °F}, 5 à 85 % d'humidité relative sans condensation (120 heures maximum à -20 °C {-4 °F} ou 60 °C {140 °F})
	Avec une cartouche d'encre installée		-10 à 40 °C {14 à 104 °F}, 20 à 85 % d'humidité relative sans condensation (120 heures maximum à -10 °C {14 °F}) (6 mois maximum de 0 à 25 °C {32 à 77 °F}) (1 mois maximum à 40 °C {104 °F})
Élévation	3000 m ou moins		
Bruit	Modèle coupe-papier automatique : Environ 55 dB Modèle dérouleur : Environ 60 dB Basé sur les conditions d'évaluation d'Epson.		

## Caractéristiques

# Caractéristiques du papier

Les types de papier suivants peuvent être utilisés avec l'imprimante.

---

## CW-C6000/C6500 Series

### Lors de l'utilisation d'encre noire brillante

- Papier Mat
- Synthétique
- Papier glacé
- Film glacé
- Papier très brillant

### Lors de l'utilisation d'encre noire mate

- Papier Ordinaire
- Papier Mat
- Synthétique
- Papier texturé

---

## CW-D6000/D6500 Series

- Papier Mat
- Synthétique
- Papier glacé
- Film glacé
- Papier très brillant

## Caractéristiques

# Cartouche d'encre

Numéro de modèle	CW-C6000Au, CW-C6000Pu, CW-C6500Au, CW-C6500Pu	SJIC35P-BK, SJIC35P-MK, SJIC35P-C, SJIC35P-M, SJIC35P-Y
	CW-C6000Ae, CW-C6000Pe, CW-C6500Ae, CW-C6500Pe	SJIC36P-BK, SJIC36P-MK, SJIC36P-C, SJIC36P-M, SJIC36P-Y
	CW-C6010A, CW-C6010P, CW-C6510A, CW-C6510P	SJIC36P-BK, SJIC36P-MK, SJIC36P-C, SJIC36P-M, SJIC36P-Y
	CW-C6020A, CW-C6020P, CW-C6520A, CW-C6520P	SJIC37P-BK, SJIC37P-MK, SJIC37P-C, SJIC37P-M, SJIC37P-Y
	CW-C6030A, CW-C6030P, CW-C6530A, CW-C6530P	SJIC38P-BK, SJIC38P-MK, SJIC38P-C, SJIC38P-M, SJIC38P-Y
	CW-C6040A, CW-C6040P, CW-C6540A, CW-C6540P	SJIC39P-BK, SJIC39P-MK, SJIC39P-C, SJIC39P-M, SJIC39P-Y
	CW-C6050A, CW-C6050P, CW-C6550A, CW-C6550P	SJIC40P-BK, SJIC40P-MK, SJIC40P-C, SJIC40P-M, SJIC40P-Y
	CW-D6000Ae, CW-D6000Pe, CW-D6500Ae, CW-D6500Pe	SJIC55P-BK, SJIC55P-C, SJIC55P-M, SJIC55P-Y
Type	4 cartouches de couleur séparées	
Couleurs d'encre	CW-C6000/C6500 Series	Noire (noire brillante (BK), noire mate (MK)), cyan (C), magenta (M), jaune (Y)
	CW-D6000/D6500 Series	Noir (BK), cyan (C), magenta (M), jaune (Y)
Type d'encre	CW-C6000/C6500 Series	Encre pigmentée
	CW-D6000/D6500 Series	Encre à colorant
Date d'expiration	6 mois après l'installation dans l'imprimante, 3 ans après la date de fabrication, période d'utilisation comprise	
Température de stockage	Transport (sans déballage)	-20 à 60 °C {-4 à 140 °F} (4 jours maximum à -20 °C {-4 °F}, 1 mois maximum à 40 °C {104 °F}, 5 jours maximum à 60 °C {140 °F})
	Stockage (sans déballage)	-20 à 40 °C {-4 à 104 °F} (4 jours maximum à -20 °C {-4 °F}, 1 mois maximum à 40 °C {104 °F})
	Installée	-20 à 40 °C {-4 à 104 °F} (4 jours maximum à -20 °C {-4 °F}, 1 mois maximum à 40 °C {104 °F})

**Caractéristiques****Boîtier de maintenance**

Numéro de modèle		SJMB6000/6500
Type		Boîte de maintenance avec matériau d'absorption de résidus d'encre intégré
Température de stockage	Transport (sans déballage)	-20 à 60 °C {-4 à 140 °F} (5 jours maximum à 60 °C {140 °F})
	Stockage (sans déballage)	-20 à 40 °C {-4 à 104 °F} (1 mois maximum à 40 °C {104 °F})
	Installée	-20 à 40 °C {-4 à 104 °F} (1 mois maximum à 40 °C {104 °F})

---

# Annexe

---

## Consommables et options

Des consommables et des options sont disponibles pour ce produit. Vous pouvez vous les procurer auprès des représentants de vente.

---

### Cartouche d'encre

Quatre couleurs de cartouche d'encre sont utilisées. Vous pouvez sélectionner l'encre noire entre noire brillante et noire mate. \*

Pour savoir quelles cartouches d'encre peuvent être utilisées avec ce produit, reportez-vous à « [Cartouche d'encre](#) » à la page 116.

Remplacez la cartouche d'encre lorsque vous êtes invité à le faire.

 « [Remplacement des cartouches d'encre](#) » à la page 36

\* L'encre noire mate ne peut pas être utilisée sur certains modèles d'imprimante.

### Recommandation d'utilisation de cartouches d'encre d'origine

- Pour une performance optimale de l'imprimante, il est recommandé d'utiliser des cartouches d'encre Epson d'origine. L'utilisation de cartouches ne provenant pas de chez Epson peut affecter de manière négative l'imprimante et la qualité d'impression et empêcher l'imprimante d'atteindre sa performance optimale. Epson ne peut garantir la qualité et la fiabilité de produits autres que les siens. Les réparations de tout dommage ou panne de ce produit dû à l'utilisation de produits ne provenant pas de chez Epson ne seront pas gratuites même pendant la période de garantie.
- Le réglage des couleurs du produit est basé sur l'utilisation de cartouches d'encre Epson d'origine. L'utilisation de cartouches d'encre non d'origine peut réduire la qualité de l'impression. Epson recommande l'utilisation de cartouches d'encre Epson d'origine.

### Élimination des cartouches d'encre

Éliminez les cartouches d'encre de manière appropriée conformément aux lois ou réglementations en vigueur dans votre pays et région.

## Annexe

---

### Boîte de maintenance

La boîte de maintenance est un boîtier destiné à recevoir les résidus d'encre. La boîte de maintenance disponible pour ce produit est :

Numéro de modèle : SJMB6000/6500

Remplacez la boîte de maintenance lorsque vous êtes invité à le faire.

 [« Remplacement du boîtier de maintenance » à la page 39](#)

### Recommandation d'utilisation du boîtier de maintenance d'origine

Pour une performance optimale de l'imprimante, il est recommandé d'utiliser une boîte de maintenance Epson d'origine. L'utilisation d'une boîte de maintenance ne provenant pas de chez Epson peut affecter de manière négative l'imprimante et empêcher l'imprimante d'atteindre sa performance optimale. Les réparations de tout dommage ou panne de ce produit dû à l'utilisation de produits ne provenant pas de chez Epson ne seront pas gratuites même pendant la période de garantie. Epson ne peut garantir la qualité et la fiabilité de produits autres que les siens.

### Élimination du boîtier de maintenance

Éliminez le boîtier de maintenance d'encre de manière appropriée conformément aux lois ou réglementations en vigueur dans votre pays et région.

## Annexe

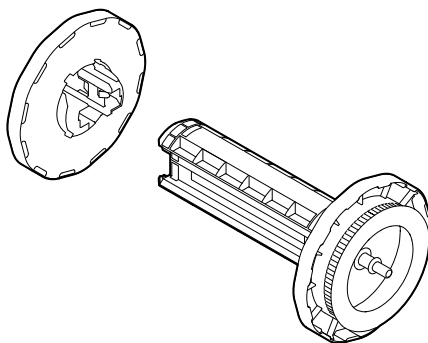
## Support du rouleau de papier

Un support du rouleau de papier supplémentaire est fourni en option. Dans les cas suivants, le rouleau de papier peut être remplacé rapidement en chargeant du papier au préalable dans le support du rouleau de papier supplémentaire.

- Si vous souhaitez utiliser une autre taille de papier ou si vous changez souvent le matériau pour les étiquettes
- Si vous souhaitez réduire les temps d'arrêt suite au remplacement du rouleau de papier

Numéro de modèle :

- Support papier C6000 (pour CW-C6000/D6000 Series)
- Support papier C6500 (pour CW-C6500/D6500 Series)



Élément	Support papier C6000	Support papier C6500
Dimensions externes (H x L x P)	220 x 206 x 220 mm {8,66 x 8,11 x 8,66 po}	175 x 310 x 175 mm {6,89 x 12,20 x 6,89 po}
Poids	0,65 kg {1,43 lb}	0,65 kg {1,43 lb}

**Annexe**

## **Restrictions d'emploi**

En cas d'utilisation de ce produit pour des applications exigeant une grande fiabilité/sécurité, telles que les appareils employés en transport aérien, ferroviaire, maritime, automobile, etc., les appareils de prévention des catastrophes, divers appareils de sécurité, etc., ou les appareils de fonction/précision, vous devez, avant d'utiliser ce produit, considérer l'incorporation à votre système de dispositifs de sécurité positive et de moyens redondants assurant la sécurité et la fiabilité de l'ensemble du système. Ce produit n'est pas destiné aux applications exigeant une fiabilité/sécurité extrême, telles que le matériel aérospace, le matériel de communications principal, le matériel de commande nucléaire ou le matériel médical, etc. Vous devez, après totale évaluation, décider si ce produit convient.

## Annexe

# Remarques

- (1) Tous droits réservés. Sauf autorisation écrite préalable de Seiko Epson Corporation, la reproduction, le stockage dans un système de rappel de données et la transmission sous quelque forme ou par quelque moyen que ce soit (électronique, mécanique, par photocopie, enregistrement, etc.) d'une partie quelconque de la présente publication sont interdits.
- (2) Le contenu du présent manuel est sujet à modification sans préavis.
- (3) Le présent manuel a été rédigé avec le plus grand soin ; toutefois, Seiko Epson Corporation décline toute responsabilité pour les erreurs et omissions qu'il pourrait contenir.
- (4) Seiko Epson Corporation décline également toute responsabilité pour tous dommages résultant de l'exploitation des informations qu'il contient.
- (5) La responsabilité de Seiko Epson Corporation ou de ses filiales ne saurait être engagée envers l'acheteur de ce produit ou envers des tiers pour les dommages, pertes, frais ou dépenses encourus par ceux-ci par suite d'accident ou d'utilisation erronée ou abusive de ce produit, de modification, réparation ou transformation non autorisée de celui-ci, ou (à l'exclusion des États-Unis) de toute utilisation du produit qui n'est pas strictement conforme aux instructions d'utilisation et de maintenance de Seiko Epson Corporation.
- (6) Seiko Epson Corporation décline toute responsabilité pour tous dommages ou problèmes découlant de l'utilisation de produits en option ou de consommables autres que ceux désignés par Seiko Epson Corporation comme étant des produits d'origine Epson ou des produits approuvés par Epson.

# Marques commerciales

Microsoft, Windows sont des marques commerciales du groupe de sociétés Microsoft.

Toutes les autres marques commerciales sont la propriété de leurs détenteurs respectifs et sont utilisées à des fins d'identification uniquement.

©Seiko Epson Corporation 2019–2025