



WireBind W15

- Ⓒ *Instruction Manual*
- Ⓕ *Manuel d'utilisation*
- Ⓓ *Bedienungsanleitung*
- Ⓘ *Manuale d'istruzioni*
- Ⓝ *Gebruiksaanwijzing*
- Ⓔ *Manual de instrucciones*
- Ⓟ *Manual de Instruções*
- Ⓢ *Bruksanvisning*
- Ⓟ *Instrukcja obsługi*
- Ⓒ *Návod k obsluze*
- Ⓗ *Használati útmutató*
- Ⓡ *Руководство по эксплуатации*

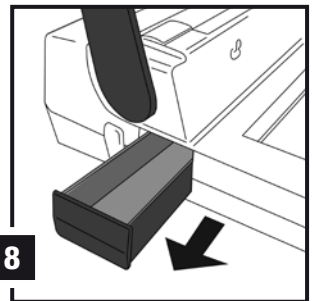
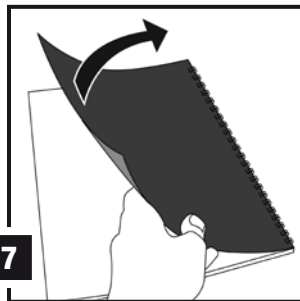
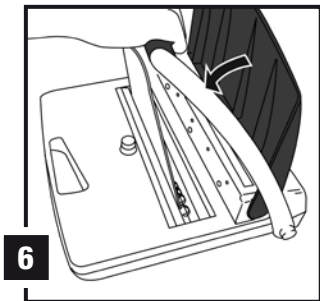
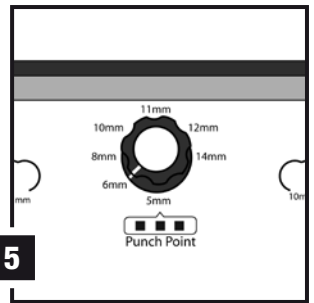
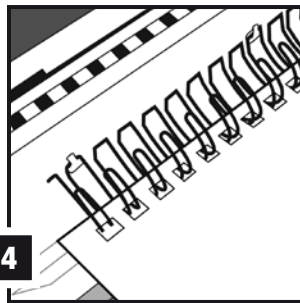
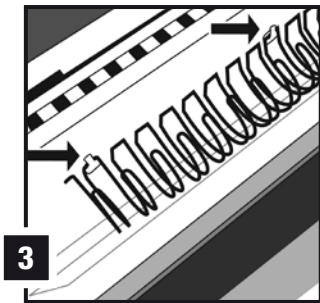
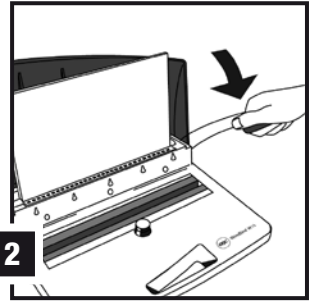
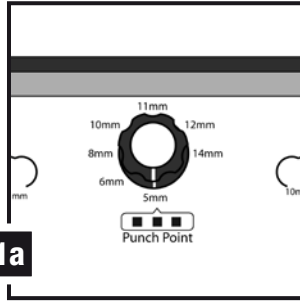
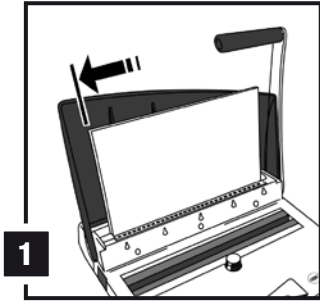


ATTENTION

To register and activate
the warranty go to
www.accoeurope.com



English	4
Français	6
Deutsch	8
Italiano	10
Nederlands	12
Español	14
Português	16
Svenska	18
Polski	20
Česky	22
Magyar	24
Русский	26



125 100 85 70 50 25 25
 14mm 11mm 9.5mm 3/8" 8mm 5/16" 6mm 1/4" 5mm PUNCH
 9.5mm | 3/8" 11mm 12.5mm | 1/2" 8mm | 5/16" 14mm
 6mm | 1/4" 5mm PUNCH
1 COUNT SELECT **2** LOAD SET **3** LOAD PUNCH COMBINE REPEAT **4** SET PLACE CRIMP



Specifications

	GBC WireBind W15
Max Punch Capacity	15 sheets (80 gsm)
Max Punch Capacity	1 sheet PVC Plastic Cover (0.18mm)
Max Document Size	DIN A4 (297mm)
Punching Pattern	34 loop wire Binding
Max Bind Capacity	125 sheets
Max Wire Size	14mm
Net Weight	7.3kg
Dimensions (LxWxH)	400mmx330mmx130mm

Special notice

Thank you for choosing a GBC Binding Machine. We aim to produce quality binding machines at an affordable price, with many advanced features to enable you to create excellent results every time. Before using your machine for the first time, please take a few minutes to read through this guide.

Safety instructions



YOUR SAFETY AS WELL AS THE SAFETY OF OTHERS IS IMPORTANT TO ACCO BRANDS EUROPE. IN THIS INSTRUCTION MANUAL AND ON THE PRODUCT ARE IMPORTANT SAFETY MESSAGES. READ THESE MESSAGES CAREFULLY.

General safeguards

- Please read the instructions and keep them safe for future reference.
- When using the machine, always ensure the machine is on a flat and stable surface.
- Keep out of reach the reach of children at all times.
- Do not tamper in any way with the internal mechanisms of this machine.
- Do not immerse in liquid.
- Test the punching system with a scrap piece of paper first.
- Take care that there are no staples or such like in the document prior to punching.
- Do not place anything in the punching entry other than paper up to 15 sheets (80gsm) or one PVC plastic cover up to 0.18mm.
- Only carry the machine using the carry handle, never the punching arm.
- Empty the clippings tray regularly.

Setting up

- 1 The handle needs to be installed onto the shaft to the right of the machine. Slot the handle onto the shaft and secure with the screw.
- 2 Retain the packaging in case you need to return the machine for repair. Place on a secure, stable surface.
- 3 The punching mechanism is coated with a protective film, which will mark your paper. To clear this, punch scrap sheets of paper until clean prior to punching.

Punching the document

- 1 Lift the lid and punch handle to the upright position. Insert the document into the punch throat, maximum 15 sheets at a time. Jog the sheets until they are flush against the paper stop. (see fig 1)

Important: Always set the wire closure control to the Punch Point setting during punching. (see fig 1a)

- 2 Pull the punch handle towards you until all papers have been punched. (See fig 2) Then, return the punch handle to its original position and remove the paper from the punch throat. Repeat this operation until all papers have been punched.

Important: If punching PVC covers, insert no more than one cover at a time as this material, in large quantities, could cause jams or excessive wear. It is recommended to punch PVC cover along with 1 sheet of normal paper. This will allow better punching holes quality.

Note: The QuickStep guide on the machine illustrates how to bind in four easy steps.

Binding the document

- 1 Choose the correct wire size according to the chart on the front of the machine. Hook the large end of the wire onto the wire holder. (see fig 3)
- 2 Feed each paper stack onto the wire and repeat until your document is complete. (see fig 4)

Binding Tip
Place the covers onto the wire loops with the front cover first and the inside of the back cover facing upwards. This step ensures that after crimping the seam of the wire loops will be hidden between the back cover and the last page.
- 3 Turn the wire closure control until it matches your desired wire size. Refer to the chart on the machine for guidance. (see fig 5)
- 4 Support the document whilst lifting the wire element off the wire support feature. Insert the document into the wire closing jaws. (wire opening face down). Support the document and pull down the punch handle SLOWLY until it goes no further. (see fig 6)
- 5 Take out the bound document and flip the back cover over. The booklet is now complete. (see fig 7)

Waste tray

- The waste tray is located on the left-hand side of the machine. Empty the tray on a regular basis, to prevent clogging and possible damage. (fig 8)

Problems getting started

- With over 50 years experience in making binding machines, we know that when a machine is used for the first time, punching errors can occur. In order to get best results, we recommend that a 'practice punch' should be carried out.

Quickly you will see how easy the machine is to use and you will not damage any crucial documents. If however you do experience problems, it may be for the following reasons:

Symptom	Cause	Corrective action
The punch holes are not parallel with the edge of the paper	Paper chips are blocking the throat area	Insert paper into the throat area and slide the paper from left to right, to clear the blockage
	Paper was not inserted flush against the back wall of the punch throat	Insert paper fully into the punch throat, until the paper stops going in
The end punch hole is over the end of the paper	The edge guide is not set to the same size as the paper or the paper is not flush against the edge guide	Ensure that the edge guide is on the correct paper setting and that the paper is flush against it

If you have persistent problems with the W15, please contact your dealer.

Guarantee

Operation of this machine is guaranteed for two years from date of purchase, subject to normal use. Within the guarantee period, ACCO Brands Europe will at its own discretion either repair or replace the defective machine free of charge. Defects due to misuse or use for inappropriate purposes are not covered under the guarantee. Proof of date of purchase

will be required. Repairs or alterations made by persons not authorised by ACCO Brands Europe will invalidate the guarantee. It is our aim to ensure that our products perform to the specifications stated. This guarantee does not affect the legal rights which consumers have under applicable national legislation governing the sale of goods.

Register this product online at www.accoeuropa.com

Spécifications

	GBC WireBind W15
Capacité de perforation maxi.	15 feuilles (80 g/m ²)
Capacité de perforation maxi.	1 couverture de reliure en PVC (0,20 mm)
Taille maxi. de document	DIN A4 (297 mm)
Modes de perforation	Peignes à 34 anneaux
Capacité de reliure maxi.	125 feuilles
Diamètre de fil maxi.	14 mm
Poids net	7,3 kg
Dimensions (L x l x H)	400 mm x 330 mm x 130 mm

Notification spéciale

Merci d'avoir choisi une thermorelieuse GBC. Nous visons à produire des machines de qualité à un prix abordable et offrons de nombreuses fonctions sophistiquées garantissant d'excellents résultats à chaque usage. Avant d'utiliser votre machine pour la première fois, veuillez prendre quelques minutes pour lire attentivement ce guide.

Consignes de sécurité



VOTRE SÉCURITÉ AINSI QUE CELLE DES AUTRES EST IMPORTANTE POUR ACCO BRANDS EUROPE. DANS CE MANUEL D'UTILISATION ET SUR LE PRODUIT, VOUS TROUVEREZ DES MESSAGES DE SÉCURITÉ IMPORTANTS. MERCI DE LES LIRE TRÈS ATTENTIVEMENT.

Consignes de sécurité générales

- Veuillez lire ces instructions et les conserver en lieu sûr pour toute référence ultérieure.
- Vérifiez que la machine se trouve sur une surface plane et stable pendant le cycle de reliure.
- Gardez toujours la machine hors de portée des enfants.
- Ne touchez en aucune façon aux mécanismes internes de cette machine.
- Ne plongez pas la machine dans un liquide.
- Commencez par tester le système de perforation avec une feuille de brouillon.
- Avant toute perforation, vérifiez que le document ne contient aucune agrafe ou autre pièce similaire.
- Ne placez rien dans la fente de perforation si ce n'est du papier, jusqu'à 15 feuilles (80 g/m²) ou une couverture reliure en PVC de 0,20 mm (ou 200 µ) d'épaisseur maximum.
- Transportez uniquement l'appareil en le tenant par la poignée de transport, et jamais par la poignée de perforation.
- Videz régulièrement le bac à confettis.

Installation

- 1 La poignée de perforation doit être montée sur la hampe à droite de l'appareil. Faites glisser la poignée de perforation sur la hampe et fixez-la à l'aide d'une vis.
- 2 Conservez l'emballage au cas où vous auriez besoin de renvoyer l'appareil pour le faire réparer. Placez l'appareil sur une surface fixe et stable.
- 3 Le mécanisme de perforation est enduit d'un film de protection qui laisse des traces sur le papier. Avant de perforer votre premier document, vous devez donc éliminer ce film en perforant des feuilles de brouillon jusqu'à ce que le papier ne soit plus taché.

Perforation du document

- 1 Soulevez le couvercle et mettez la poignée de perforation à la verticale. Insérez les documents dans la fente de perforation, jusqu'à 15 feuilles maximum à la fois. Tapotez les feuilles jusqu'à ce qu'elles soient bien alignées contre la butée de taquage (voir fig. 1).
- Important !** Pendant la perforation, réglez toujours le bouton de fermeture de peigne métal sur « Punch Point » (perforation) - (voir fig. 1a).
- 2 Tirez la poignée de perforation vers vous jusqu'à ce que toutes les feuilles soient perforées (voir fig. 2), puis remettez la poignée dans sa position initiale et enlevez les feuilles de la fente de perforation. Répétez cette procédure jusqu'à ce que vous ayez perforé toutes les feuilles du document.

Important ! Si vous voulez perforer des couvertures de reliure en PVC, n'insérez qu'une seule couverture à la fois pour éviter tout blocage ou toute usure excessive. Il est conseillé de perforer une couverture PVC en même temps qu'une feuille de papier normal pour obtenir une perforation de meilleure qualité.

Remarque : le guide d'utilisation rapide figurant sur la machine illustre comment relier en 4 étapes faciles.

Reliure du document

- 1 Sélectionnez le diamètre de peigne correct en vous référant au tableau figurant sur le devant de l'appareil. Accrochez les plus gros anneaux du peigne sur le support peigne métal (voir fig. 3).
- 2 Alimentez chaque liasse de feuilles sur le peigne métal et répétez jusqu'à ce que le document soit entièrement chargé (voir fig. 4).
Conseils de reliure
Placez les couvertures de reliure sur les anneaux du peigne métal en commençant par la première de couverture, suivie de la dernière de couverture en mettant la face intérieure vers le haut. En procédant ainsi, la jointure des anneaux métal sera cachée entre la dernière de couverture et la dernière page après la fermeture du peigne de reliure.
- 3 Tournez le bouton de fermeture des anneaux jusqu'à ce qu'il corresponde au diamètre de peigne métal voulu. Consultez le tableau figurant sur l'appareil à titre indicatif (voir fig. 5).
- 4 Maintenez le document de la main tout en soulevant les anneaux pour les enlever du support. Insérez le document dans les mâchoires de fermeture du peigne (côté ouvert du peigne vers le bas). Maintenez toujours le document de la main et abaissez LENTEMENT la poignée de perforation jusqu'au bout (voir fig. 6).
- 5 Enlevez le document relié et placez la dernière de couverture à l'arrière du document. La brochure est maintenant terminée (voir fig. 7).

Bac à confettis

- Le bac à confettis se trouve sur la gauche de l'appareil. Videz-le à intervalles réguliers pour éviter tout blocage ou dommage potentiel (fig. 8).

Problèmes de démarrage

- Jouissant de 50 ans d'expérience dans la fabrication de perforieuses, nous savons que des erreurs de perforation surviennent parfois lors de la première utilisation d'un appareil. Nous vous conseillons donc de faire un essai de perforation afin d'optimiser les résultats.

Cet essai vous permettra de découvrir rapidement la facilité d'utilisation de l'appareil et d'éviter d'endommager des documents importants. Si vous rencontrez cependant des problèmes, le tableau suivant pourra vous aider :

Symptôme	Cause	Action corrective
La ligne des trous perforés n'est pas parallèle au bord du papier	Des morceaux de papier bloquent la fente de perforation.	Insérez le papier dans la fente de perforation et faites glisser le papier de gauche à droite pour dégager tout blocage.
	Le papier n'a pas été inséré complètement contre le support arrière de la fente de perforation.	Insérez bien le papier dans la fente de perforation jusqu'à ce qu'il ne puisse pas aller plus loin.
Le dernier trou perforé dépasse la marge du papier.	La butée de taquage n'est pas bien réglée ou le papier n'est pas aligné contre la butée de taquage.	Vérifiez que la butée de taquage est réglée sur le bon format de document et que les feuilles sont alignées contre elle.

Si vous avez encore des difficultés avec la machine W15, contactez votre distributeur.

Garantie

Le fonctionnement de ce produit est garanti pendant 2 ans à partir de la date d'achat, sous réserve d'un usage normal. Pendant la période de garantie, ACCO Brands Europe décidera, à son gré, de réparer ou remplacer gratuitement l'appareil défectueux. Les défauts dus à un usage abusif ou un usage à des fins non appropriées ne sont pas couverts par cette garantie. Une preuve de la date d'achat sera exigée. Les réparations ou modifications effectués par des personnes

non autorisées par ACCO Brands Europe annuleront la garantie. Notre objectif est d'assurer le bon fonctionnement de nos produits conformément aux spécifications précisées. Cette garantie ne compromet pas les droits légaux des consommateurs au titre de la législation nationale en vigueur régissant la vente des biens de consommation.

Enregistrez ce produit en ligne à www.accoeurope.com

Technische Daten

	GBC WireBind W15
Stanzleistung	15 Blatt (80 g/m ²)
Stanzleistung	1 PVC-Einbanddeckel (0,18 mm)
Max. Dokumentformat	DIN A4 (297 mm)
Stanzmuster	34-Ring-Drahtbinderücken
Bindekapazität	125 Blatt
Max. Drahtbinderückengröße	14 mm
Gewicht	7,3 kg
Abmessungen (L x B x H)	400 x 330 x 130 mm

Spezieller Begriff

Wir danken Ihnen, dass Sie sich für ein GBC Bindegerät entschieden haben. Es ist unser Ziel, Qualitätsbindegeräte mit vielen modernen Leistungsmerkmalen zu einem günstigen Preis anzubieten, damit Sie bei jedem Bindevorgang ausgezeichnete Ergebnisse erzielen können. Vor dem ersten Benutzen des Geräts sollten Sie sich bitte einige Minuten Zeit nehmen, um diese Anweisungen durchzulesen.

Sicherheits-Instruktionen



ACCO BRANDS EUROPE MÖCHTE IHRE UND DIE SICHERHEIT ANDERER SICHERSTELLEN. IN DIESEM BEDIENUNGSHANDBUCH UND AM PRODUKT BEFINDEN SICH WICHTIGE SICHERHEITSHINWEISE. BITTE LESEN SIE DIESE HINWEISE SORGFÄLTIG DURCH.

Allgemeine Sicherheitshinweise

- Lesen Sie bitte die Anleitung und bewahren Sie sie zum späteren Gebrauch auf.
- Bei Verwendung sollte das Gerät stets auf einer ebenen, stabilen Fläche aufgestellt werden.
- Halten Sie das Gerät jederzeit außer Reichweite von Kindern.
- Greifen Sie in keiner Weise in die internen Mechanismen des Geräts ein.
- Tauchen Sie das Gerät nicht in Flüssigkeit ein.
- Stanzeinheit zunächst mit einem Stück Papier testen.
- Vor dem Stanzen sämtliche Heftklammern o. ä. aus dem Dokument entfernen.
- In die Stanzöffnung darf ausschließlich Papier (bis zu fünfzehn Blatt, 80 g/m²) bzw. ein Plastikleinbanddeckel (bis zu 0,18 mm) eingelegt werden.
- Gerät zum Transport immer nur am Tragegriff anfassen, niemals am Stanzhebel.
- Stanzabfallbehälter regelmäßig leeren.

Geräteeinrichtung

- 1 Der Stanzhebel muss auf die Achse gesteckt werden. Stanzhebel aufstecken und mit der Schraube sichern.
- 2 Verpackung aufheben. Ggf. wird sie zum Einschicken des Geräts für eine Reparatur benötigt. Gerät auf einer stabilen, sicheren Oberfläche aufstellen.
- 3 Der Stanzmechanismus ist mit einem Schutzfilm überzogen, der Flecke auf dem Papier hinterlässt. Vor Verwendung des Geräts daher so viele Blatt Papier stanzen, bis keine Flecke mehr zu sehen sind.

Stanzen

- 1 Abdeckung und Stanzhebel nach oben stellen. Dokument in die Stanzöffnung einlegen (max. 15 Blatt). Dokument bündig an den Seitenanschlag heranschieben (Abb. 1).

Achtung: Drahtbinderückeneinstellknopf beim Stanzen immer auf "Punch Point" einstellen (Abb. 1a).

- 2 Stanzhebel nach vorn ziehen, bis alle Blätter gestanzt sind (Abb. 2). Stanzhebel dann in die Ausgangsposition zurückstellen und das Dokument entnehmen. Diesen Vorgang wiederholen, bis alle Blätter gestanzt sind.

Achtung: Bei Verwendung von PVC-Einbanddeckeln immer nur einen Deckel einlegen, um Staus und übermäßige Geräteabnutzung zu vermeiden. Es empfiehlt sich, zusammen mit PVC-Einbanddeckeln jeweils ein Blatt Normalpapier zu stanzen. Dies verbessert die Stanzqualität.

Hinweis: Die Kurzanleitung auf dem Gerät zeigt den Bindevorgang in 4 einfachen Schritten.

Binden

- 1 Anhand der Tabelle auf dem Gerät die richtige Binderückengröße auswählen. Die größeren Ringe des Drahtbinderückens in die Halterung einhängen (Abb. 3).
- 2 Die Papierstapel des Dokuments einzeln in den Drahtbinderücken einlegen (Abb. 4).

Tipp

Beim Einlegen der Einbanddeckel zunächst den vorderen Deckel einlegen und dann den hinteren mit der Innenseite nach oben. Damit wird sichergestellt, dass die Binderückennaht später zwischen dem hinteren Einband und der letzten Seite verborgen ist.

- 3 Den Drahtbinderückeneinstellknopf auf die gewünschte Binderückengröße einstellen. Siehe hierzu Tabelle auf dem Gerät (Abb. 5).
- 4 Bei der Entnahme des Binderückens aus der Halterung das Dokument festhalten. Dokument in die Schließbacke einlegen (offene Binderückenseite muss nach unten weisen). Dokument festhalten und den Stanzhebel LANGSAM bis zum Anschlag nach unten ziehen (Abb. 6).
- 5 Gebundenes Dokument entnehmen und hinteren Einband umschlagen. Das Dokument ist jetzt fertig (Abb. 7).

Stanzabfallbehälter

- Der Stanzabfallbehälter befindet sich auf der linken Geräteseite. Behälter regelmäßig leeren, um Überfüllung und Beschädigung zu vermeiden (Abb. 8).

Probleme bei der Inbetriebnahme

- Dank unserer 50-jährigen Erfahrung in der Herstellung von Bindegeräten wissen wir, dass bei der Erstbenutzung eines Geräts Fehler beim Stanzen auftreten können. Wir empfehlen daher eine Probestanzung.

Auf diese Weise kann man sich schnell mit dem Gerät vertraut machen, ohne dass ein wichtiges Dokument zu Schaden kommt. Treten Probleme auf, können diese folgende Ursachen haben:

Symptom	Ursache	Lösung
Stanzung verläuft nicht parallel zum Blatttrand	Papierrückstände in Stanzöffnung	Papier in die Stanzöffnung einführen und seitlich hin und herschieben, um die Blockierung zu beseitigen.
	Papier wurde nicht an hintere Wand des Stanzbereichs herangeführt	Papier vollständig bis zum Anschlag einführen.
Letztes Stanzloch befindet sich außerhalb des Blatttrands	Seitenanschlag nicht richtig eingestellt oder Papier nicht bündig an Anschlag	Seitenanschlag auf das richtige Format einstellen und Papier bündig an Anschlag heranschieben.

Wenn Sie Probleme mit der W15 haben setzen Sie sich bitte mit Ihrem Händler in Verbindung.

Gewährleistung

Der Betrieb des Geräts ist bei normaler Verwendung für 2 Jahre ab Kaufdatum gewährleistet. Innerhalb des Gewährleistungszeitraums wird ACCO Brands Europe nach eigenem Ermessen das defekte Gerät entweder kostenlos instandsetzen oder ersetzen. Die Gewährleistung deckt keine Mängel ab, die aufgrund missbräuchlicher Verwendung oder Verwendung für unangemessene Zwecke entstanden sind. Ein Nachweis des Kaufdatums muss vorgelegt werden.

Instandsetzungen oder Änderungen, die von nicht durch ACCO Brands Europe autorisierten Personen vorgenommen werden, setzen die Gewährleistung außer Kraft. Es ist unser Ziel sicherzustellen, dass die Leistung unserer Produkte den angegebenen technischen Daten entspricht. Diese Gewährleistung stellt keine Einschränkung der nach dem geltenden Kaufvertragsrecht gültigen Rechte des Verbrauchers dar.

Registrieren Sie dieses Produkt online bei www.accoeurope.com

Specifiche

	GBC WireBind W15
Capacità max. perforazione	15 fogli (80 gm ²)
Capacità max. perforazione	1 copertina di plastica in PVC (0,18 mm)
Formato max. fascicolo	DIN A4 (297 mm)
Modalità perforazione	Spirali metalliche a 34 fori
Capacità max. rilegatura	125 fogli
Diametro max. legare	14 mm
Peso netto	7,3 kg
Dimensioni (LxPxA)	400mmx330mmx130mm

Avviso speciale

Grazie per aver scelto una rilegatrice GBC. La nostra azienda si propone di produrre rilegatrici di qualità ad un prezzo accessibile che presentano molte funzioni avanzate per ottenere ogni volta risultati eccellenti. Prima di usare la macchina per la prima volta, è opportuno leggere questa guida.

Istruzioni di sicurezza



ALLA ACCO BRANDS EUROPE STA A CUORE LA SICUREZZA DEGLI UTENTI E DEI TERZI. IN QUESTO MANUALE OPERATIVO E SUL PRODOTTO SONO RIPORTATI IMPORTANTI MESSAGGI DI SICUREZZA, CHE VANNO LETTI ATTENTAMENTE.

Precauzioni generali di sicurezza

- Leggere le istruzioni e conservarle in un luogo sicuro per futura consultazione.
- Durante l'uso, controllare sempre che la macchina sia collocata in posizione orizzontale su una superficie stabile.
- Tenere sempre lontano dalla portata dei bambini.
- Non manomettere in nessun modo i meccanismi interni della rilegatrice.
- Non immergere in liquidi.
- Controllare che il sistema di perforazione funzioni bene inserendo un pezzo di carta straccia.
- Assicurarsi che non vi siano punti o oggetti simili nel documento prima di iniziare l'operazione di perforatura.
- Inserire solo carta nell'imboccatura di perforazione, e non più di 15 fogli (80 gm²) alla volta, oppure una sola copertina di plastica in PVC di uno spessore massimo di 0,18 mm.
- Trasportare la macchina utilizzando solo l'apposita maniglia e non la maniglia per la perforazione dei fogli.
- Svuotare regolarmente il vassoio ritagli.

Preparazione della macchina

- 1 La maniglia per la perforazione dei fogli va inserita nell'apposito albero sulla destra della macchina. Collegare la maniglia all'albero e fissare con la vite.
- 2 Conservare la confezione in caso sia necessario rendere la macchina per eventuali riparazioni. Collocare la rilegatrice su una superficie stabile e sicura.
- 3 Il meccanismo di perforazione è rivestito da una pellicola protettiva che lascerà dei segni sui fogli di carta. Prima di procedere a perforare il primo documento è quindi necessario rimuovere detta pellicola perforando qualche foglio di carta straccia fino a quando non appaiono più segni sulla carta.

Perforazione del documento

- 1 Sollevare il cover e portare la maniglia per la perforazione dei fogli in posizione verticale. Inserire il documento nell'imboccatura di perforazione, non più di 15 fogli alla volta. Sistemare i fogli ed assicurarsi che siano riposti completamente contro il marginatore (vedi Fig. 1).
Importante – La manopola di chiusura spirali deve sempre essere impostato su "Punch Point" durante il processo di perforazione (vedi Fig. 1a).
- 2 Tirare la maniglia per la perforazione dei fogli in avanti fino a perforare completamente i fogli (vedi Fig. 2). Riportare quindi la maniglia nella posizione originale e rimuovere la carta dall'imboccatura di perforazione. Ripetere questa operazione fino a quando non sono stati perforati tutti i fogli.

Importante – Quando si perforano copertine in PVC, non inserire più di una copertina alla volta in quanto l'inserimento di grandi quantità di questo materiale potrebbe causare inceppamenti o eccessiva usura della macchina. Si consiglia di perforare una copertina in PVC insieme ad un foglio di carta normale per ottenere migliori risultati di perforazione.

N.B. – La Guida rapida sulla macchina spiega come rilegare in 4 facili passaggi.

Rilegatura del documento

- 1 Scegliere il diametro giusto della spirale secondo la tabella riportata sulla parte frontale della macchina. Agganciare gli anelli più grandi della spirale nel piano chiusura spirali metalliche (vedi Fig. 3).
- 2 Inserire ogni pacco di fogli nella spirale metallica e ripetere l'operazione fino ad esaurimento di tutte le pagine del documento (vedi Fig. 4).
- 3 Girare la manopola di chiusura spirali fino a quando non corrisponde al diametro della spirale metallica richiesto. Consultare la tabella riportata sulla macchina per effettuare tale selezione (vedi Fig. 5).
- 4 Reggere il documento con le mani mentre si solleva la spirale dal piano di chiusura spirali. Inserire il documento nel pressore di chiusura per spirali (con la parte aperta della spirale rivolta verso il basso). Reggere il documento ed abbassare LENTAMENTE la maniglia per la perforazione dei fogli fino in fondo (vedi Fig. 6).
- 5 Rimuovere il documento rilegato e girare l'ultima di copertina. Il fascicolo è ora completamente rilegato (vedi Fig. 7).

Suggerimenti per la rilegatura

Mettere le copertine nella spirale metallica inserendo innanzitutto la prima di copertina e quindi l'ultima di copertina con il lato intero rivolto verso l'alto. Questa operazione assicura che dopo la compressione, la linea di giunzione degli anelli metallici sia nascosta tra l'ultima di copertina e l'ultima pagina del documento.

Vassoio ritagli

- Il vassoio ritagli si trova sul lato sinistro della macchina. Svuotare il vassoio regolarmente per evitare intasamenti ed eventuali danni (Fig. 8).

Problemi iniziali

- GBC vanta oltre 50 anni di esperienza nella produzione di rilegatrici ed è pertanto consapevole del fatto che si possono verificare errori di perforazione quando si usa la macchina per la prima volta. Per ottenere la migliore prestazione, si consiglia di praticare qualche foro di prova.

Effettuando qualche prova si noterà che la macchina è estremamente facile da usare e si eviterà di danneggiare documenti importanti. Nel caso si incontrino problemi, si prega di consultare la tabella riportata di seguito.

Problema	Causa	Intervento
I fori praticati non sono paralleli al bordo del foglio.	Ritagli di carta bloccano l'imboccatura di perforazione.	Inserire la carta nell'imboccatura di perforazione e spostare la carta da destra a sinistra per eliminare l'ostruzione.
	La carta non è stata inserita completamente contro l'estremità posteriore del piano di perforazione.	Inserire la carta fino in fondo nell'imboccatura di perforazione.
Parte del foro praticato si trova all'esterno del foglio.	L'impostazione del marginatore non corrisponde al formato del foglio oppure i fogli non sono stati completamente inseriti fino a toccare il marginatore.	Controllare che l'impostazione del marginatore corrisponda al formato giusto del foglio e che i fogli siano stati riposti completamente contro il marginatore.

Qualora gli inconvenienti persistessero, si prega di rivolgersi al proprio rivenditore.

Garanzia

Questo prodotto è garantito per 2 anni dalla data di acquisto, per quanto ne concerne il funzionamento, subordinatamente ad uso normale. Durante il periodo di garanzia, ACCO Brands Europe provvederà, a propria discrezione, a riparare o sostituire gratuitamente la macchina difettosa. Difetti risultanti dall'uso improprio o dall'uso per scopi diversi da quelli per cui la macchina è stata concepita non sono coperti dalla garanzia.

Sarà necessario fornire una prova di acquisto. Riparazioni o modifiche effettuate da persone non autorizzate da GBC invalideranno la garanzia. ACCO Brands Europe si propone di assicurare che i propri prodotti funzionino in conformità alle caratteristiche tecniche indicate. La presente garanzia non pregiudica alcun diritto riconosciuto ai consumatori dalla normativa nazionale vigente in materia di vendita di prodotti.

Registrare il prodotto online presso www.accoeurope.com

Specificaties

	GBC WireBind W15
Max. ponscapaciteit	15 vellen (80 gsm)
Max. ponscapaciteit	1 vel PVC plastic omslag (0,18 mm)
Max. documentformaat	DIN A4 (297 mm)
Ponspatroon	34 lussen
Max. inbindcapaciteit	125 vellen
Max. draadruigdiameter	14 mm
Netto gewicht	7,3 kg
Afmetingen (L x B x H)	400 x 330 x 130 mm

Speciaal bericht

U bent nu de gelukkige eigenaar van een GBC inbindmachine. Wij hebben ons tot doel gesteld om betaalbare inbindmachines van uitstekende kwaliteit te produceren, met vele extra functies, zodat u keer op keer uitstekende resultaten behaalt. Lees deze instructies goed door, voordat u de machine voor het eerst gebruikt.

Veiligheidsvoorschriften



UW VEILIGHEID EN DIE VAN ANDEREN HEEFT VOOR ACCO BRANDS EUROPE HOOGSTE PRIORITEIT. IN DEZE HANDLEIDING EN OP DE MACHINE ZELF TREFT U VERSCHILLENDE BELANGRIJKE VEILIGHEIDSVOORSCHRIFTEN AAN. LEES DEZE ZORGVULDIG.

Algemene veiligheidsmaatregelen

- Lees de aanwijzingen goed door en bewaar ze goed.
- Tijdens het gebruik dient de machine altijd op een vlakke en stevige ondergrond te staan.
- Houd de machine te allen tijde uit de buurt van kinderen.
- Raak het interne mechanisme van deze machine nooit aan.
- Dompel de machine niet onder in water.
- Test het ponsstelsel eerst met een proefvel.
- Zorg ervoor dat er zich geen nietjes en dergelijke in het document bevinden, voordat u gaat ponsen.
- Plaats niets anders dan papier in de ponsopening. Max. 15 vellen (80 gsm) of één PVC-plastic omslag van max. 0,18 mm.
- Draag de machine alleen aan de draaggreep, nooit aan de ponshendel.
- Leeg de snipperopvangbak regelmatig.

De machine installeren

- 1 De ponshendel moet op de as aan de rechterkant van de machine bevestigd worden. Schuif de ponshendel over de as en zet hem met de schroef vast.
- 2 Bewaar de verpakking voor het geval u de machine voor reparatie moet retourneren. Plaats de machine op een veilige en stabiele ondergrond.
- 3 Het ponsmechanisme heeft een beschermende olielaag, die vlekken op uw papier zal veroorzaken. Voordat u uw eerste document pons, dient u eerst deze laag te verwijderen door proefvellen te ponsen, totdat deze geen vlekken meer vertonen.

Het document ponsen

- 1 Haal het deksel omhoog en zet de ponshendel rechtop. Steek het document in de ponsopening. Max. 15 vellen tegelijkertijd. Zorg dat de vellen precies tegen de papierstop aan liggen. (zie fig. 1)

Belangrijk: Zet de draaiknop altijd op 'Punch Point' wanneer u gaat ponsen. (zie fig. 1a)

- 2 Trek de ponshendel naar u toe, totdat alle vellen zijn geponsd. (Zie fig. 2) Zet de ponshendel weer omhoog en haal het papier uit de ponsopening. Herhaal deze procedure totdat alle vellen zijn geponsd.

Belangrijk: Als u PVC-omslagen pons, mag u niet meer dan één omslag per keer ponsen, omdat dit materiaal, in grote hoeveelheden, verstoppingen of overmatige slijtage veroorzaakt. Aanbevolen wordt om telkens één PVC-omslag samen met 1 vel normaal papier te ponsen. Zodoende verkrijgt u het beste ponsresultaat.

Opmerking: Het label met QuickStep-informatie op de machine laat zien hoe u in vier eenvoudige stappen uw document inbindt.

Het document inbinden

- 1 Kies de juiste maat draadrug, aan de hand van de tabel links voor op de machine. Haak de grotere lussen van de draadrug in de draadruhouder. (zie fig. 3)
- 2 Plaats elke papierstapel op de draadrug en herhaal dit totdat het hele document op de draadrug is geladen. (zie fig. 4)

Tip
Plaats eerst de vooromslag op de draadrug en daarna de achteromslag, met de binnenkant naar boven gericht. Dit zorgt ervoor dat na het sluiten de naad van de draadruigen onzichtbaar is - tussen de achteromslag en de laatste pagina.
- 3 Draai aan de draaiknop totdat hij op de gewenste draadrugmaat staat. Raadpleeg de tabel aan de voorkant van de machine. (zie fig. 5)
- 4 Houd het document vast terwijl u de draadrug van de houder af haalt. Steek het document in de draadsluiklemmen (met het open gedeelte van de draadrug naar beneden gekeerd). Houd het document vast en trek de ponshendel LANGZAAM naar beneden, totdat hij niet verder kan. (zie fig. 6)
- 5 Haal het ingebonden document uit de machine en sla de achteromslag over. Het document is nu klaar. (zie fig. 7)

Snipperopvangbak

- De snipperopvangbak bevindt zich aan de linkerkant van de machine. Leeg de bak regelmatig, zodat hij niet te vol raakt en schade kan veroorzaken. (Fig. 8)

Aanvangs problemen

- Aangezien wij al 50 jaar ervaring hebben met het vervaardigen van inbindmachines, weten wij dat er bedieningsfouten kunnen voorkomen wanneer de machine voor het eerst wordt gebruikt. Voor het beste resultaat wordt aanbevolen eerst even te oefenen. Zodoende zult u merken hoe gemakkelijk het is om de machine te gebruiken en beschadigt u geen belangrijke documenten. Als u echter toch problemen ondervindt, dan staan hieronder de mogelijke oorzaken:

Probleem	Oorzaak	Corrigerende actie
De geponste gaten liggen niet op één lijn met de rand van het papier	De ponsopening wordt door papiersnippers geblokkeerd	Steek het papier in de ponsopening en schuif het papier van links naar rechts om de verstopping weg te werken
	Het papier werd niet recht tegen de achterwand van het ponsgebied aan gelegd	Steek het papier helemaal in de ponsopening, totdat het niet verder gaat
Het laatste ponsgat 'hangt' over de rand van het papier	De papierstop is niet ingesteld op het gebruikte papierformaat of het papier ligt niet precies tegen de papierstop aan	Zorg dat de papierstop op het gebruikte papierformaat staat en dat het papier er precies tegenaan ligt

Mocht u desondanks blijvende problemen hebben met de W15, dan verzoeken wij u contact op te nemen met uw dealer.

Garantie

Het gebruik van dit product is gegarandeerd voor 2 jaar vanaf de datum van aankoop, uitgaand van normaal gebruik. Binnen de garantieperiode zal ACCO Brands Europe naar eigen oordeel de defecte machine kosteloos repareren of vervangen. Defecten die te wijten zijn aan verkeerd gebruik of gebruik voor ongeschikte doeleinden, vallen niet onder de garantie. Bewijs van datum van aankoop wordt vereist. De garantie vervalt wanneer er reparaties

of veranderingen worden uitgevoerd door personen die niet door ACCO Brands Europe zijn bevoegd. Het is ons doel ervoor te zorgen dat onze producten functioneren volgens de vermelde specificaties. Deze garantie maakt geen inbreuk op de wettelijke rechten van consumenten onder de geldende nationale wetgeving met betrekking tot de verkoop van goederen.

Registreer dit product online op www.accoeurope.com

Especificaciones

	GBC WireBind W15
Capacidad de perforación máxima	15 hojas (80 gsm)
Capacidad de perforación máxima	1 tapa de encuadernación de plástico PVC (0,18 mm)
Tamaño máximo de documento	DIN A4 (297 mm)
Tipo de perforación	Espirales de 34 bucles
Capacidad de encuadernación máxima	125 hojas
Tamaño del alambre máximo	1,4 mm
Peso neto	7,3 kg
Dimensiones (L X A x A)	400 mm x 330 mm x 130 mm

Aviso especial

Gracias por escoger una máquina encuadernadora GBC. Nuestro objetivo es producir máquinas encuadernadoras de calidad a precios asequibles y con muchas funciones avanzadas que le permitan obtener unos resultados excelentes cada vez. Antes de utilizar su máquina por primera vez le rogamos pase unos minutos leyendo esta guía.

Instrucciones de seguridad



SU SEGURIDAD AL IGUAL QUE LA SEGURIDAD DE LOS DEMÁS ES IMPORTANTE PARA ACCO BRANDS EUROPE. EN ESTE MANUAL DE INSTRUCCIONES Y EN EL PRODUCTO SE ENCUENTRAN IMPORTANTES MENSAJES DE SEGURIDAD. LEA ESTOS MENSAJES CON ATENCIÓN.

Precauciones generales

- Le rogamos lea estas instrucciones y las guarde para cualquier consulta futura.
- Siempre que utilice la máquina asegúrese de que esté colocada en una superficie plana y estable.
- Manténgala fuera del alcance de los niños en todo momento.
- No toque ni manipule en manera alguna los mecanismos internos de esta máquina.
- No la sumerja en ningún líquido.
- Pruebe el sistema de perforación primero con un trozo de papel sobrante.
- Tenga cuidado de que no queden grapas u objetos similares en el documento antes de perforarlo.
- No coloque ningún objeto distinto de papel en la ranura de perforación. Admite un máximo de 15 hojas (80 gsm) o una tapa de encuadernación de plástico PVC de hasta 0,18 mm.
- Transporte la encuadernadora solo con el asa de transporte. No use nunca la palanca de perforación para este fin.
- Vacíe la bandeja de residuos con frecuencia.

Preparación

- 1 Debe instalarse la palanca de perforación sobre el eje a la derecha de la encuadernadora. Encaje la palanca de perforación sobre el eje y sujétela con el tornillo.
- 2 Guarde el embalaje en caso de que tenga que devolver la encuadernadora para su reparación. Colóquela sobre una superficie estable y segura.
- 3 El mecanismo de perforación está recubierto de una película protectora, que marcará el papel. Por lo tanto, antes de perforar un documento por primera vez, perforo algunos trozos de papel sobrante hasta que la perforación del papel sea limpia.

Perforación del documento

- 1 Levante la tapa y la palanca de perforación hasta la posición vertical. Inserte el documento en la ranura de perforación, con un máximo de 15 hojas al mismo tiempo. Mueva las hojas hasta que queden alineadas con el tope de papel. (Vea la figura 1.)
- 2 Tire de la palanca de perforación hacia usted hasta que se hayan perforado todas las hojas. (Vea la figura 2.) A continuación, vuelva a colocar la palanca de perforación en su posición original y extraiga el papel de la ranura de perforación. Repita esta operación hasta que se hayan perforado todas las hojas.

Importante: durante la perforación, ajuste siempre el control de cierre del canutillo metálico al valor "Punch Point". (Vea la figura 1a)

Importante: si va a perforar tapas de encuadernación de PVC, no inserte más de una tapa al mismo tiempo puesto que este material puede producir un atasco o desgaste excesivo si se usa en grandes cantidades. Se recomienda perforar una tapa de PVC al mismo tiempo que una hoja de papel normal. Esto producirá una perforación de mayor calidad.

Nota: la guía rápida de la máquina ilustra cómo encuadernar en cuatro pasos sencillos

Encuadernación del documento

- 1 Seleccione el tamaño de espiral correcto, según el diagrama de la parte frontal de la encuadernadora. Enganche los bucles de mayor tamaño de la espiral en el soporte para espiral. (Vea la figura 3.)
- 2 Coloque los montones de papel en la espiral y repita esta operación hasta que haya cargado todo el documento. (Vea la figura 4.)

Sugerencia para la encuadernación

Coloque las tapas de encuadernación en los bucles de la espiral de la siguiente forma: coloque la tapa delantera primero y después coloque la tapa trasera con su lado posterior hacia arriba. De esta forma, después de apretarlos, los bordes de los bucles de la espiral quedan ocultos entre la tapa trasera y la última hoja.
- 3 Gire el control de cierre de espiral metálica hasta que tenga el tamaño de espiral que desee. Para orientarse, consulte el diagrama en la encuadernadora. (Vea la figura 5.)
- 4 Sujete el documento mientras levanta la espiral del soporte. Inserte el documento en el dispositivo de cierre de espiral (con la parte abierta de la espiral hacia abajo). Sujete el documento y tire de la palanca de perforación hacia abajo **DESPACIO** hasta el máximo. (Vea la figura 6.)
- 5 Extraiga el documento encuadernado y déle la vuelta a la tapa. El documento estará ahora encuadernado. (Vea la figura 7.)

Bandeja de residuos

- La bandeja de residuos está colocada en el lado izquierdo de la encuadernadora. Vacíela con frecuencia para evitar que se atasque o se produzcan daños. (Figura 8)

Problemas iniciales

- Con más de 50 años de experiencia en la fabricación de encuadernadoras, sabemos que al usar una máquina por primera vez, se pueden producir errores de perforación. Para obtener los mejores resultados, se recomienda realizar una "perforación de prueba".
- De esta forma, rápidamente podrá ver lo fácil que es usar la encuadernadora y no dañará ningún documento importante. No obstante, si experimenta algún problema, se puede deber a las siguientes razones:

Síntoma	Causa	Medida correctora
Los agujeros perforados no están paralelos al borde del papel.	Hay residuos de papel bloqueando la zona de la ranura de perforación.	Inserte el papel en la ranura de perforación y deslícelo de izquierda a derecha para eliminar el atasco.
	Al insertar el papel, no se alineó con la pared trasera del área de perforación.	Inserte el papel completamente en la ranura de perforación hasta que no se pueda mover más.
El último agujero perforado queda fuera del borde del papel.	No se ha ajustado el tope de papel al mismo tamaño que el papel o no se ha alineado el papel con el tope de papel.	Compruebe que el tope de papel se ha ajustado al tamaño correcto y que el papel está alineado con éste.

Si sigue teniendo problemas con la encuadernadora W15, póngase en contacto con su distribuidor.

Garantía

El funcionamiento de este producto está garantizado durante un período de 2 años a partir de la fecha de adquisición, siempre que su utilización sea normal. Durante el plazo de garantía, ACCO Brands Europe, a su propia discreción, reparará o sustituirá el aparato defectuoso gratuitamente. La garantía no cubre los defectos causados por uso indebido o por su utilización para fines inadecuados. Se requerirá un comprobante de la fecha de compra.

Las reparaciones o modificaciones realizadas por personas no autorizadas por ACCO Brands Europe anularán la garantía. Nuestro objetivo es asegurar que nuestros productos funcionan según las especificaciones indicadas. Esta garantía no afecta los derechos legales que tienen los consumidores en virtud de la legislación vigente aplicable que rige la venta de artículos.

Registre este producto en línea en www.accoeurope.com

Especificação

	GBC WireBind W15
Capacidade Máx. de Furação	15 folhas (80 gsm)
Capacidade Máx. de Encadernação	1 capa de encadernação de PVC/PP (0,18 mm)
Largura Máx. de Encadernação	DIN A4 (297 mm)
Número de Cortantes	lombadas de arame de 34 dentes
Capacidade Máx. de Encadernação	125 folhas
Diâmetro Máx. da Lombada	14 mm
Peso Líquido	7,3 kg
Dimensões (CxLxA)	400 mmx330 mmx130 mm

Especial observação

Agradecemos a sua escolha de uma encadernadora GBC. Empenhamo-nos em produzir encadernadoras de qualidade a um preço competitivo, com muitas características avançadas para poder obter sempre resultados excelentes. Antes de utilizar a sua máquina pela primeira vez, dedique uns minutos à leitura deste guia.

Instruções de segurança



A SUA SEGURANÇA, BEM COMO A SEGURANÇA DOS OUTROS, É IMPORTANTE PARA A ACCO BRANDS EUROPE. MENSAGENS IMPORTANTES SOBRE SEGURANÇA ESTÃO PRESENTES NO SEU MANUAL DE OPERADOR E NO PRÓPRIO PRODUTO. LEIA ESSAS MENSAGENS CUIDADOSAMENTE. A SEGUINTE ADVERTÊNCIA ENCONTRA-SE NA PARTE DE BAIXO DO APARELHO.

Considerações gerais de segurança

- Leia estas instruções e guarde-as em lugar seguro para futura referência.
- Quando utilizar a máquina, assegure-se sempre de que esta assenta sobre uma superfície plana e estável.
- Mantenha sempre fora do alcance das crianças.
- Não interfira de modo algum com os mecanismos internos desta máquina.
- Não coloque dentro de um líquido.
- Em primeiro lugar teste o sistema de furação com uma folha de papel qualquer.
- Verifique que o documento não tem agrafos ou algo semelhante antes de furar as folhas.
- Não coloque nada na ranhura de entrada do sistema de furação além de folhas de papel, até um máximo de 15 folhas (gramagem do papel 80 gsm), ou uma capa de encadernação de PVC de espessura máxima 0,18 mm.
- Transporte a máquina segurando apenas pela pega de transporte e nunca pela alavanca de furação.
- Despeje periodicamente o tabuleiro de resíduos de papel.

Montagem

- 1 A alavanca de furação deve ser instalada sobre o veio à direita da máquina. Introduza a alavanca de furação no veio e fixe-a na posição com um parafuso.
- 2 Guarde o material de embalagem para o caso de necessitar de devolver a máquina para ser reparada. Coloque a máquina sobre uma superfície segura e estável.
- 3 O mecanismo de furação está revestido com um filme protector que irá marcar o papel. Portanto, antes de furar o primeiro documento remova o filme furando várias folhas de um papel qualquer até estas saírem limpas.

Furação do documento

- 1 Abra a tampa e levante a alavanca de furação para a posição vertical. Introduza o documento na ranhura de entrada utilizando no máximo 15 folhas de cada vez. Acomode as folhas até ficarem niveladas contra o pequeno batente. (Consulte a fig. 1)
- 2 Puxe a manivela de furação para si até furar todas as folhas. (Consulte a fig. 2). Em seguida coloque a manivela na sua posição inicial e retire o papel da ranhura de entrada. Repita esta operação até furar todas as folhas.

Importante: Durante a furação mantenha o botão de controlo do fecho da lombada de arame na posição "Punch Point". (Consulte a fig. 1a)

Importante: Se furar capas de encadernação de PVC, introduza uma só capa de cada vez, porque este material pode obstruir a máquina ou desgastá-la excessivamente se utilizado em grandes quantidades. Recomenda-se que fure uma capa de PVC ao mesmo tempo que fura 1 folha de papel normal. Isto melhora a qualidade dos furos.

Nota: O Guia de Operação Fácil da máquina mostra como encadernar em 4 etapas muito fáceis.

Encadernação do documento

- 1 Seleccione o diâmetro correcto da lombada de arame na tabela indicativa da lombada a utilizar do painel frontal. Encaixe os dentes maiores da lombada nos ganchos de retenção da lombada. (Consulte a fig. 3)
- 2 Introduza as folhas na lombada em pequenos grupos até ter introduzido todo o documento. (Consulte a fig. 4)

Sugestões de Encadernação

Introduza as capas de encadernação nos dentes da lombada de arame começando pela capa seguida da contracapa com a face interior desta virada para cima. Isto garante que depois de fechar os dentes de arame a união destes fica escondida entre a contracapa e a última página do documento.
- 3 Rode o botão de controlo do fecho da lombada de arame até corresponder ao diâmetro desejado da lombada. Consulte a tabela da máquina para informação sobre os tamanhos. (Consulte a fig. 5)
- 4 Segure no documento enquanto retira a lombada dos ganchos de retenção. Introduza o documento nas garras de fecho da lombada (com a parte aberta da lombada virada para baixo). Segure no documento e LENTAMENTE baixe a manivela até esta parar. (Consulte a fig. 6)
- 5 Retire o documento encadernado e vire a contracapa para trás. A encadernação do documento está terminada. (Consulte a fig. 7)

Tabuleiro de resíduos de papel

- O tabuleiro dos resíduos de papel está localizado do lado esquerdo da máquina. Esvazie o tabuleiro periodicamente para evitar que fique obstruído e que danifique a máquina. (fig. 8)

Problemas na utilização inicial da máquina

- Sendo uma empresa com mais de 50 anos de experiência no fabrico de encadernadoras sabemos que ao utilizar a máquina pela primeira vez podem ocorrer vários problemas durante a furação. Para conseguir os melhores resultados recomendamos que teste a máquina primeiro.

Deste modo poderá ver rapidamente como é fácil utilizar a máquina e não correrá o risco de estragar documentos importantes. Contudo, se tiver algum problema, pode ser devido a uma das razões seguintes:

Sintoma	Causa	Ação correctiva
Os furos não estão paralelos à margem do papel	Aparas de papel a bloquear a área de entrada do sistema de furação	Introduza o papel na ranhura de entrada e deslize-o da esquerda para a direita para eliminar a obstrução
	Papel não introduzido com a margem nivelada contra a parede da área de furação	Introduza o papel na ranhura de entrada até este não poder entrar mais
O último furo está fora da margem do papel	O pequeno batente não está regulado para o tamanho deste papel ou a margem do papel não está nivelada contra o pequeno batente	Certifique-se de que o pequeno batente está regulado para o tamanho de papel correcto e que a margem do papel está nivelada contra o batente

Se os problemas persistirem com a W15, contacte por favor o seu vendedor.

Garantia

Este produto está garantido por 2 anos a contar da sua data de compra, em condições de uso normal. No período de garantia a ACCO Brands Europe efectuará a reparação ou substituição gratuita de uma máquina defeituosa, segundo o seu critério exclusivo. Os defeitos resultantes de má utilização ou utilização imprópria não estão abrangidos por esta garantia. É necessária a apresentação de prova

de compra. As reparações ou alterações efectuadas por pessoas não autorizadas pela ACCO Brands Europe anularão esta garantia. Estamos empenhados em assegurar que o desempenho dos nossos produtos está de acordo com as especificações indicadas. Esta garantia não afecta os direitos legais dos consumidores ao abrigo da legislação nacional aplicável que regula a venda de mercadorias.

Registe este produto on-line em www.accoeurope.com

Specifikationer

	GBC WireBind W15
Max. stansnings-kapacitet	15 ark (80 g/m ²)
Max. stansnings-kapacitet	1 ark PVC-omslag (0,18 mm)
Max. dokumentstorlek	DIN A4 (297 mm)
Hålmönster	34 spiralfingrar
Max. bindnings-kapacitet	125 ark
Max. trådstorlek	14 mm
Nettovikt	7,3 kg
Mått (LxBxH)	400 x 330 x 130 mm

Speciell märka

Tack för att du valde en GBC värmebindare. Vår målsättning är att tillverka bindnings-maskiner av hög kvalitet till överkomligt pris med många avancerade funktioner som ger dig utmärkta resultat varje gång. Innan du använder maskinen för första gången ber vi dig sätta in några minuter till att läsa genom denna bruksanvisning.

Säkerhetsinstruktioner



DIN SÄKERHET LIKAVÄL SOM ANDRAS ÄR EN BETYDELSEFULL ANGELÄGENHET FÖR ACCO BRANDS EUROPE. I DENNA ANVÄNDARHANDBOK OCH PÅ SJÄLVA ENHETEN FINNS VIKTIGA SÄKERHETS FÖRESKRIFTER. LÄS NOGGRANT IGENOM DESSA FÖRESKRIFTER.

Allmänna säkerhetsråd

- Läs dessa anvisningar och spara dem, om du skulle behöva komma tillbaka till dem senare.
- När du använder maskinen måste du se till att den står på plant och stabilt underlag.
- Förvara alltid maskinen utom räckhåll för barn.
- Ingrip inte på något sätt i maskinens inre mekanism.
- Doppa inte maskinen i vätska.
- Gör en provstansning på oviktigt papper först.
- Se till att det inte finns några håftklamrar eller dylikt i dokumentet innan du börjar stansa.
- Lägg högst 15 ark papper (80 g/m²) eller ett PVC-omslag på upp till 0,18 mm i stansningsspringan, aldrig något annat.
- Bär alltid maskinen i bärhandtaget, aldrig i stansningsspaken.
- Töm avfallsbrickan regelbundet.

Montering

- 1 Stansningsspaken måste monteras på axeln på maskinens högra sida. Skjut på stansningsspaken på axeln och fäst den med en skruv.
- 2 Behåll förpackningen om du skulle behöva skicka in maskinen för lagning. Ställ maskinen på ett säkert och stadigt underlag.
- 3 Stansningsmekanismen är behandlad med ett skyddande medel som kan ge märken på papperet. Innan du börjar stansa viktiga dokumentet bör du därför först provstansa några papper tills det inte längre blir några märken på arken.

Stansning av dokumentet

- 1 Ställ locket och stansningsspaken i upprätt läge. För in dokumentet i stansningsspringan, högst 15 ark åt gången. Slå lätt mot kanten av arken tills de ligger jämnt mot pappersstoppet. (se fig. 1)
Viktigt: Förslutningsreglaget ska alltid stå på "Punch Point" under stansningen. (se fig. 1a)
- 2 Dra stansningsspaken mot dig tills alla ark har stansats. (se fig. 2) För sedan tillbaka stansningsspaken till ursprungsläget och ta ut arken ur stansningsspringan. Gör samma sak med resten av arken.
Viktigt: PVC-omslag måste stansas ett i taget. Om sådant material stansas i större mängder sliter det nämligen på maskinen och det kan uppstå blockage. Det bästa är att stansa PVC-omslag tillsammans med ett ark normalt papper. Då får du bättre stansningsresultat.
OBS: Snabbguiden på maskinen visar hur du binder i 4 enkla moment

Bindning av dokumentet

- 1 Välj rätt spiralstorlek enligt tabellen framtill på maskinen. Kroka upp de större spiralfingrarna på spiralhållaren. (se fig. 3)
- 2 Mata på de separata pappersbuntarna på spiralfingarna tills hela dokumentet är ilagt. (se fig. 4)

Bindningstips
Lägg först på det främre omslaget på spiralfingrarna och sedan det bakre med insidan uppåt. På så sätt kommer spiralfingrarnas skarv att döljas mellan det bakre omslaget och sista dokumentsidan när spiralen försluts.
- 3 Vrid förslutningsreglaget till önskad spiralstorlek. Se tabellen på maskinen om du behöver hjälp. (se fig. 5)
- 4 Stöd dokumentet medan du lyfter av spiralen från spiralhållaren. För in dokumentet i förslutarmekanismen (med den öppna delen av spiralen nedåt). Stöd dokumentet och dra LÅNGSAMT ner stansningsspaken så lång det går. (se fig. 6)
- 5 Ta ut det inbundna dokumentet och vänd runt det bakre omslaget. Inbindningen är nu klar. (se fig. 7)

Avfallsbricka

- Avfallsbrickan sitter på maskinens vänstra sida. Töm den regelbundet för att förhindra blockage och eventuella skador. (fig. 8)

Problem med att komma igång

- Vi har över 50 års erfarenhet med bindingsmaskiner och är medvetna om att det ibland kan gå fel med stansningen när maskinen används för första gången. För bäst resultat rekommenderar vi att du först gör en provstansning. Då upptäcker du snabbt hur enkelt det är att använda maskinen, och du förstör inga viktiga dokument. Om du skulle få några problem kan det bero på något av följande:

Symptom	Orsak	Åtgärd
De stansade hålen är inte parallella med papperskanten	Stansningsspringan är blockerad av pappersbitar	För in ett papper i stansningsspringan och kör det fram och tillbaka sidledes för att ta bort blockaget
	Papperet fördes inte in ordentligt mot stansningsspringans bakre vägg	För in papperet ordentligt i stansningsspringan så långt det går
Det sista hålet sitter för nära kanten av papperet	Pappersstoppet är inte inställt på rätt pappersformat eller papperet ligger inte mot pappersstoppet	Se till att pappersstoppet är inställt på rätt pappersformat och att papperet ligger mot stoppet

Kontakta återförsäljaren om du har återkommande problem med din W15.

Garanti

Denna produkt har två års garanti från inköpsdatum vid normal användning. Inom denna garantiperiod reparerar eller ersätter ACCO Brands Europe efter eget gottfinnande en defekt maskin utan extra kostnad. Garantin gäller inte för fel som uppstått på grund av felaktig användning eller användning av utrustningen till uppgifter den inte är avsedd för. Kvitto med

inköpsdatum måste uppvisas. Om reparationer eller ändringar utförts av personer som inte är auktoriserade av ACCO Brands Europe gäller inte garantin. Vår målsättning är att se till att våra produkter uppfyller angivna specifikationer. Denna garanti påverkar inte de rättigheter du har som konsument enligt lagen.

Registrera produkten online på www.accoeurope.com

Dane techniczne

	GBC WireBind W15
Maksymalna liczba arkuszy, które można jednocześnie przedziurkować	15 arkuszy (80 g/m ²)
Maksymalna liczba arkuszy, które można jednocześnie przedziurkować	1 arkusz folii PCV o grubości 0,18 mm (okładka)
Maksymalny format dokumentu	DIN A4 (297 mm)
Liczba otworów	34 otwory
Maksymalna liczba arkuszy w oprawionym dokumencie	125 sztuk
Maksymalna średnica drucianego grzbietu	14mm
Waga netto	7,3 kg
Gabaryty (dł. x szer. x wys.)	400 mm x 330 mm x 130 mm

Nadzwyczajne wydanie gazety zawiadomienie

Dziękujemy za wybranie bindownicy marki GBC. Naszym celem jest produkowanie wysokiej jakości urządzeń po przystępnych cenach, posiadających wiele zaawansowanych funkcji, umożliwiających każdorazowe osiągnięcie doskonałych rezultatów. Przed rozpoczęciem pracy, prosimy o poświęcenie kilku minut na przeczytanie niniejszej instrukcji obsługi.

Ważne informacje dotyczące bezpieczeństwa



BEZPIECZEŃSTWO, ZARÓWNO TWOJE JAK I INNYCH OSÓB, JEST DLA FIRMY ACCO BRANDS EUROPE BARDZO ISTOTNE. W NINIEJSZEJ INSTRUKCJI OBSŁUGI, JAK I NA SAMYM URZĄDZENIU, UMIESZCZONE SĄ WAŻNE INFORMACJE DOTYCZĄCE BEZPIECZEŃSTWA. PROSIMY O ICH UWAŻNE PRZECZYTANIE.

Ogólne zasady bezpiecznej obsługi urządzenia

- Prosimy przeczytać niniejszą instrukcję obsługi i odłożyć i zachowanie jej na później.
- Podczas oprawiania urządzenie zawsze powinno znajdować się na płaskim, stabilnym podłożu.
- Przechowywać w miejscu niedostępnym dla dzieci.
- W żadnym wypadku nie dotykać wewnętrznych elementów urządzenia.
- Nie zanurzać w cieczach.
- Wypróbuj działanie dziurkacza na kilku arkuszach makulatury.
- Przed przystąpieniem do dziurkowania upewnij się, czy dokument nie jest spięty zszywkami itp.
- Do szczeliny dziurkacza wkładaj wyłącznie papier (do 15 arkuszy o gramaturze 80 g/m²) lub pojedyncze arkusze folii PCV o grubości do 0,18 mm (na okładki).
- Urządzenie podnoś wyłącznie za uchwyt, nigdy za dźwignię dziurkacza.
- Regularnie opróżniaj pojemnik na ścinki.

Przygotowanie bindownicy do pracy

- 1 Dźwignię dziurkacza nałóż na trzpień wystający z prawej strony urządzenia i dokręć śrubę mocującą.
- 2 Zachowaj opakowanie na wypadek, gdybyś musiał oddać bindownicę do naprawy. Ustaw urządzenie na bezpiecznym, stabilnym podłożu.
- 3 Mechanizm dziurkujący pokryty jest warstwą ochronną, która przy pierwszym użyciu spowoduje zabrudzenie papieru. Dlatego przed przystąpieniem do eksploatacji bindownicy usuń warstwę ochronną wykonując otwory w kilku arkuszach makulatury, aż stwierdzisz, że urządzenie przestało brudzić papier.

Wykonanie otworów w oprawionym dokumencie

- 1 Podnieś pokrywę i ustaw dźwignię dziurkacza w pozycji pionowej. Wsuń papier (nie więcej niż 15 arkuszy) do szczeliny dziurkacza. Wyrównaj arkusze i dosuń je do ogranicznika. (patrz rys. 1)

Uwaga: W trakcie dziurkowania regulator średnicy grzbietu musi być ustawiony w pozycji „Punch Point”. (patrz rys. 1a)
- 2 Pociągnij dźwignię dziurkacza do siebie, aż do przedziurkowania wszystkich arkuszy (patrz rys. 2). Następnie cofnij dźwignię do pierwotnego położenia i wysuń arkusze ze szczeliny dziurkacza. Powtórz czynność z pozostałymi arkuszami.

Uwaga: Wykonując otwory w okładkach z PCV, wsuwaj do szczeliny dziurkacza tylko jeden arkusz na raz; unikniesz w ten sposób zaklinowania się dziurkacza i zbyt szybkiego zużycia. Zaleca się jednoczesne dziurkowanie jednego arkusza PCV i jednego arkusza papieru. Zapewni to wyższą jakość otworów.

Uwaga: Skrócona instrukcja obsługi na urządzeniu wskazuje sposób wykonywania oprawy w 4 prostych krokach

Oprawianie dokumentu

- Wybierz drut odpowiednich rozmiarów posługując się tabelą wydrukowaną na bindownicy. Załóż większe pętle drutu za na przeznaczone do tego zaczepy (patrz rys. 3).
- Następnie nałóż na pętle z drutu porcję przedziurkowanych arkuszy; powtórz tę czynność aż do nałożenia na drut całego dokumentu (patrz rys. 4).
Wskazówka
Na koniec nałóż na pętle z drutu okładki: najpierw okładkę przednią, a następnie tylną w taki sposób, aby jej odwrotna strona zwrócona była do góry. Dzięki temu po zaciśnięciu drutu miejsce, w którym pętle z drutu stykają się z sobą będzie schowane między tylną okładką i ostatnią stroną dokumentu.
- Ustaw żądaną średnicę grzbietu za pomocą regulatora. Na bindownicy wydrukowane są diagramy pomocne w wyborze właściwej średnicy grzbietu (patrz rys. 5).
- Zdejmij drut z zaczepów trzymając dokument. Wsuń dokument w szczelinę zaciskacza (otwartą stroną grzbietu w dół). Przytrzymując dokument POWOLI pociągnij dźwignię dziurkacza aż do wystąpienia oporu (patrz rys. 6).
- Wysuń dokument ze szczeliny i odwróć tylną okładkę. Dokument jest oprawiony (patrz rys. 7).

Pojemnik na ścinki

- Pojemnik na ścinki znajduje się po lewej stronie urządzenia. Często opróżniaj pojemnik, aby nie dopuścić do przepełnienia i uszkodzenia (rys. 8).

Problemy przy pierwszej próbie oprawy

- Mając za sobą ponad 50 lat doświadczenia w produkcji urządzeń do oprawy dokumentów, zdajemy sobie sprawę, że przy pierwszej próbie często zdarzają się błędy w dziurkowaniu arkuszy. Radzimy więc na początek zrobić próbę.

W ten sposób szybko się przekonasz, jak prosta jest obsługa urządzenia, a zarazem unikniesz uszkodzenia ważnego dokumentu. W poniższej tabeli przedstawiono potencjalne przyczyny usterek i sposoby ich usuwania.

Problem	Przyczyna	Środek zaradczy
Linia, wzdłuż której rozmieszczone są otwory nie przebiega równoległe do krawędzi papieru.	Ścinki papieru blokują szczelinę dziurkacza.	Aby usunąć ścinki, wsuń w szczelinę arkusz papieru i przesuwaj go w lewo i w prawo.
	Arkusze papieru nie zostały dosunięte do końca szczeliny dziurkacza.	Wsuń arkusze w szczelinę aż do wystąpienia wyraźnego oporu.
Skrajny otwór wycięty jest w krawędzi arkusza.	Ustawienie ogranicznika nie odpowiada formatowi papieru, względnie arkusze nie zostały dokładnie dosunięte do ogranicznika.	Upewnij się, czy ogranicznik papieru jest ustawiony w pozycji odpowiadającej wielkości arkusza, a także czy arkusze są dosunięte do ogranicznika.

Jeśli problemy z urządzeniem W15 utrzymują się, proszę skontaktować się z dostawcą sprzętu.

Gwarancja

Urządzenie objęte jest dwuletnią gwarancją eksploatacyjną. Okres gwarancyjny liczy się od daty zakupu. W okresie gwarancyjnym producent (ACCO Brands Europe) zobowiązuje się za darmo naprawić lub wymienić uszkodzone urządzenie. Gwarancja nie obejmuje uszkodzeń spowodowanych nieprawidłowym użytkowaniem bindownicy lub wykorzystywaniem jej do celów, do których nie jest przeznaczona. Aby skorzystać z gwarancji

należy przedstawić dowód zakupu. Dokonanie napraw i modyfikacji urządzenia przez osoby nie upoważnione do tego przez firmę ACCO Brands Europe powoduje unieważnienie gwarancji. Chcemy, aby nasze produkty działały zgodnie ze specyfikacją. Niniejsza gwarancja nie narusza praw konsumentów wynikających z przepisów obowiązujących w danym kraju i dotyczących warunków sprzedaży towarów.

Prosimy o zarejestrowanie produktu na stronie internetowej www.accoeurope.com

Technické údaje

	GBC WireBind W15
Max. kapacita děrování	15 listů (80 g/m ²)
Max. kapacita děrování	1 list plastových PVC krycích desek (0,18 mm)
Max. velikost dokumentu	DIN A4 (297 mm)
Způsob děrování	34-kroužkový drátěný hřebem
Max. kapacita vázání	125 listů
Max. velikost drátěného hřebenu	14 mm
Čistá hmotnost	7,3 kg
Rozměry (DxŠxV)	400x330x130 mm

Zvláštní oznámení

Děkujeme vám, že jste si vybrali vázačku značky GBC. Za přístupné ceny se snažíme nabízet kvalitní vázačky, jejichž užitečné vlastnosti vám zaručí dosažení konzistentní v borních v sledkú. Než vázačku poprvé pouijete, pfiatíte si laskavú peálivú tuto pfiíruáku.

Důležité bezpečnostní pokyny



VAŠE BEZPEČNOST I BEZPEČNOST OSTATNÍCH OSOB JE PRO ACCO BRANDS EUROPE DŮLEŽITÁ. V TÉTO PŘÍRUČCE A NA PŘÍSTROJÍCH JSOU DŮLEŽITÉ BEZPEČNOSTNÍ POKYNY. ČTĚTE TYTO POKYNY POZORNĚ.

Bezpečnostní pokyny

- Pečlivě si tyto pokyny přečtete a uschovejte si je pro budoucí potřebu.
- Při práci musí být přístroj na rovné, stabilní ploše.
- Přístroj umístíte vždy mimo dosah dětí.
- Žádným způsobem nezasahujte do vnitřního mechanismu přístroje.
- Přístroj se nesmí namáčet.
- Děrování si nejprve vyzkoušejte na odpadovém listu papíru.
- Před děrováním zkontrolujte, zda na dokumentu nejsou žádné kovové svorky a podobně.
- Do děrovací šterbiny se nesmí vkládat nic jiného, než listy papíru (maximálně 15 listů papíru o hmotnosti do 80 g/m²) nebo jedna plastová krycí deska z PVC do tloušťky 0,18 mm.
- K přenášení přístroje použijte pouze držadlo, děrovací páka se k přenášení nesmí používat.
- Nezapomeňte pravidelně vyprázdnit zásobník na odpado

Příprava

- 1 Děrovací rukojeť se musí nasadit na hřidel na pravé straně přístroje. Nasadte děrovací rukojeť na hřidel a zajistěte ji šroubem.
- 2 Balení si uschovejte pro případ, že je třeba přístroj vrátit k opravě. Umístěte přístroj na bezpečnou, pevnou plochu.
- 3 Děrovací mechanismus je natřen ochranným nátěrem, který papír poskvrní. Před děrováním prvního dokumentu proto nejprve proděrujte několik listů odpadového papíru, aby se nátěr dokonale odstranil a papír zůstal čistý.

Děrování dokumentu

- 1 Zdvihněte kryt a děrovací rukojeť do svislé polohy. Zasuňte dokument do děrovací šterbiny, nejvýše 15 listů najednou. Vyrovnějte listy tak, aby jejich okraj přilehl těsně k zarážce papíru (viz Obr. 1).
Důležité: Při děrování nastavte ovladač na sevření hřebenu vždy do polohy "Punch Point" (viz Obr. 1a).
- 2 Zatáhněte za děrovací rukojeť směrem k sobě, aby se všechny listy prorazily (viz Obr. 2). Poté vraťte děrovací rukojeť do původní polohy a proražené listy z děrovací šterbiny vyjměte. Postup opakujte až do proražení všech připravených listů.

Důležité upozornění: Chcete-li proděrovat krycí desky z PVC, nevkládejte do děrovací šterbiny více než jednu krycí desku najednou, neboť při větším počtu listů by se přístroj mohl zablokovat nebo příliš opotřebovat. Doporučujeme, abyste prorazili jednu krycí desku z PVC současně s jedním listem obyčejného papíru. Zajistíte tím kvalitnější proražení.

Poznámka: Stručné pokyny na přístroji ukazují, jak vázat ve 4 krocích.

Svázání dokumentu

- 1 Podle schématu na přední stěně přístroje si zvolte drátěný hřebec o správné velikosti. Většími kroužky zavěste hřebec na držák hřebenu (viz Obr. 3).
- 2 Proražené stůžky papíru navlékejte postupně na drátěný hřebec až do navléknutí celého dokumentu (viz Obr. 4).

Tip
Na kroužky hřebenu navlékněte nejprve přední krycí desku a potom zadní krycí desku rubovou stranou nahoru. Zajistíte tím, že po sevření hřebenu bude šev drátěných kroužků ukryt mezi poslední stranou dokumentu a zadní krycí deskou.
- 3 Otočte ovladač sevření hřebenu tak, aby směřoval k požadované velikosti drátěného hřebenu. Vhodná velikost je naznačena ve schématu na přístroji (viz Obr. 5).
- 4 Při vyjímání hřebenu z jeho držáku dokument podržte. Vložte dokument do čelistí na sevření hřebenu (otevřenou částí hřebenu směrem dolů). Podržte dokument a děrovací rukojeť stiskněte POMALU dolů až na doraz (viz Obr. 6).
- 5 Vyjměte svázaný dokument z čelistí a překlotejte zadní krycí desku. Celá brožura je nyní svázaná (viz Obr. 7).

Zásobník na odpad

- Zásobník na odpad je umístěn na levé straně přístroje. Zásobník je třeba pravidelně vyprázdnit, aby se přístroj neucpal a případně nepoškodil (Obr. 8).

Potíže při uvádění do provozu

- Díky více než 50-letým zkušenostem s výrobou vázacích přístrojů si uvědomujeme, že při prvním použití přístroje může dojít k potížím při děrování. K zajištění co nejlepších výsledků doporučujeme, abyste si děrování nejprve vyzkoušeli.

Tímto způsobem se rychle přesvědčíte, že s přístrojem se snadno zachází a zabráníte případnému poškození důležitých dokumentů. Jestliže budete mít přesto určité potíže, mohou vzniknout z těchto důvodů:

Příznak	Příčina	Náprava
Dirky nejsou proražené rovnoběžně s okrajem listů papíru	Děrovací prostor je zablokovaný kousky papíru	Zasuňte listy papíru do děrovací štěrbiny a posuňte je ze strany na stranu, aby se případné zablokování odstranilo
	Listy papíru nejsou zasunuty na doraz k zadní stěně děrovací štěrbiny	Zasuňte listy papíru do děrovací štěrbiny až na doraz
Poslední dírka je proražená přes okraj papíru	Zarážka papíru není nastavená na velikost děrovaných listů nebo listy nepřiléhají těsně k zarážce	Zkontrolujte, zda je zarážka papíru nastavená na správnou velikost listů a zda jsou listy vloženy k zarážce na doraz

Pokud problémy s W15 přetrvávají, kontaktujte prosím vašeho prodejce.

Záruka

Na provoz tohoto přístroje platí při běžném použití 2-letá záruka ode dne nákupu. Během záruční doby firma ACCO Brands Europe podle své vlastní úvahy vadný přístroj bezplatně opraví nebo vymění. Na závady způsobené zneužitím a použitím pro nevhodné účely se záruka nevztahuje. V každém případě je nutno předložit nákupní listek. Opravy a změny přístroje,

provedené osobou, jež k tomu není oprávněna firmou ACCO Brands Europe, platnost záruky zruší. Snažíme se zajistit, aby naše výrobky fungovaly v souladu s uvedenými technickými údaji. Touto zárukou nejsou ovlivněna zákonná práva vztahující se na prodej zboží, která spotřebitelům přísluší podle příslušných státních zákonů.

Tento výrobek si můžete zaregistrovat online na www.accoeuropa.com

Műszaki adatok

	GBC WireBind W15
Lyukasztókapacitás	15 lap (80 g/m ²)
Lyukasztókapacitás	1 db PVC műanyag borítólappal (0,18 mm)
Max. dokumentumméret	DIN A4 (297 mm)
Lyukasztási mód	34 lyukú spirál
Spirálozókapacitás	125 lap
Max. dróttátmérő	14 mm
Nettó súly	7,3 kg
Méret (HxSxM)	400 mm x 330 mm x 130 mm

Speciális észrevesz

Köszönjük, hogy GBC fűzőgépet vásárolt. A célunk, hogy olyan jó minőségű fűzőgépet gyártunk elfogadható áron, amely számos fejlett jellemzővel rendelkezik, ami az Ön számára biztosítja mindenkor kiváló eredmények elérését. Mielőtt használatba veszi a gépet, fordítson néhány percet arra, hogy elolvassa ezt az útmutatót.

Fontos biztonsági előírások



AZ ÖN ÉS MÁSOK BIZTONSÁGA KIEMELKEDŐEN FONTOS A ACCO BRANDS EUROPE SZÁMÁRA. EBBEN A HASZNÁLATI ÚTMUTATÓBAN ÉS MAGÁN A TERMÉKEN, FONTOS BIZTONSÁGI ELŐÍRÁSOK TALÁLHATÓK. FIGYELMESEN OLVASSA EL EZEKET AZ ÜZENETEKET.

Általános óvintézkedések

- Biztonsági tippek (warning triangle symbol)
- Olvassa el az utasításokat és őrizze meg későbbi használatra.
- Ne érjen a gép fűtőlapjához, mert forró lehet.
- Mindig tartsa távol gyermekektől.
- Semmiképpen ne változtassa meg a gép belső mechanizmusait.
- Ne merítse folyadékba.
- A lyukasztó működését ellenőrizze egy hulladék papírlappal.
- A lyukasztás előtt mindig ellenőrizze, hogy a dokumentumban ne legyenek tűzőkapcsok vagy hasonlók.
- A lyukasztónyílásba csak papírt, maximum 15 lapot (80 g/m²), vagy egy PVC műanyag borítólappal (max. 0,18 mm) helyezzen.
- Szállításkor mindig a hordozófogantyúnál fogja meg a készüléket, ne a lyukasztófogantyúnál.
- A hulladéktálcát rendszeresen ürítse.

Üzeme helyezés

- 1 A lyukasztófogantyút fel kell szerelni a készülék jobb oldalán található tengelyre. Illessze a lyukasztófogantyút a tengelyre, és rögzítse a csavarral.
- 2 Őrizze meg a csomagolást, mert szüksége lehet rá, ha esetleg el kell vinni javításra a készüléket. Helyezze biztonságos, stabil felületre.
- 3 A lyukasztószerkezet védőfilmmel lett bevonva, amely nyomot hagy a papíron. Ezért az első dokumentum lyukasztása előtt hulladék papírlapok lyukasztásával távolítsa el a védőfilmet, addig folytatva a lyukasztást, amíg a papír tiszta nem marad utána.

A dokumentum lyukasztása

- 1 Állítsa a fedelet és a lyukasztófogantyút felső állásba. Helyezze a dokumentumot a lyukasztónyílásba, egyszerre maximum 15 lapot. Igazítsa a lapokat úgy, hogy mindegyik a papírvezetőhöz simuljon (lásd 1. ábra).

Figyelem: Lyukasztásnál állítsa a drótzárás-szabályozót a drótméretnek megfelelő „Punch Point” állásba (lásd 1a ábra).

- 2 Húzza a lyukasztófogantyút maga felé, amíg az összes lapot át nem lyukasztotta (lásd 2. ábra). Ezután állítsa vissza a lyukasztófogantyút az eredeti állásba, és vegye ki a papírt a lyukasztónyílásból. Ismételje meg az eljárást, amíg az összes lapot ki nem lyukasztotta.

Figyelem: PVC-borítólappal lyukasztásakor egyszerre csak egy borítólappal lyukasztson, mert ha többet lyukaszt, az elakadást vagy túlzott kopást okozhat. Célszerű a PVC-borítólappal egy normál papírlappal együtt lyukasztani. Ez jobb minőségű lyukasztást eredményez.

Megjegyzés: A készüléken látható Gyors útmutató bemutatja az iratfűzés 4 egyszerű lépését

A dokumentum spirálozása

- 1 A készüléken látható segédlet alapján válassza ki a megfelelő spirálméretet. Akassza a spirál nagyobb spirálszemeit a spiráltartóra (lásd 3. ábra).
- 2 Helyezze a papírkötegeket a spirálra, amíg a teljes dokumentum össze nincs állítva (lásd 4. ábra).
Spirálozási tanács
Helyezze a borítólaponkat a spirálra, először az előlapot, majd a hátlapot a belső oldalával felfelé. Ezzel érheti el, hogy a drótspirál zárása után a spirálszemek illeszkedése az utolsó oldal és a hátlap között rejtve legyen.
- 3 Állítsa be a drótzárás-szabályozót a kívánt spirálméretnek megfelelően. Használja ehhez a készüléken látható segédletet (lásd 5. ábra).
- 4 Fogja össze a dokumentumot, miközben leemeli a drótspirált a spiráltartóról. Helyezze a dokumentumot a drótzáró nyílásba (a drótspirál nyitott részével lefelé). Tartsa a dokumentumot, és közben LASSAN húzza lefelé a lyukasztófogantyút, amíg már nem megy tovább (lásd 6. ábra).
- 5 Emelje ki a bekötött dokumentumot, és hajtsa a hátlapot a helyére. A füzet ezzel elkészült (lásd 7. ábra).

Hulladéktálca

- A hulladéktálca a készülék bal oldalán található. Az eltömődés és az esetleges károsodás megelőzése érdekében rendszeresen ürítse a tálcát (8. ábra).

Kezdeti nehézségek

- A spirálozógépek gyártása során szerzett több mint 50 éves tapasztalataink alapján tudjuk, hogy amikor egy készüléket először használnak, akkor előfordulhatnak lyukasztási hibák. Ezért azt tanácsoljuk, hogy először hajtsen végre egy „gyakorló lyukasztást”.

Ezzel megismerheti, hogy milyen egyszerű a készülék használata, és nem okoz esetleg kárt egy fontos dokumentumban. Ha valamilyen probléma jelentkezik, annak oka a következő lehet:

Tünet	Ok	Javítás
A lyukak nem párhuzamosak a papír szélével.	Papírdarab került a lyukasztónyílásba, és elzárja azt.	Helyezzen egy papírt a lyukasztónyílásba, és balról jobbra csúsztatva szüntesse meg az akadályt.
	A papírok nem illeszkedtek pontosan a lyukasztónyílás hátsó falához.	Helyezze a papírt teljesen a lyukasztónyílásba, amíg a papírvezető kengedik.
Az utolsó lyuk nyitott, és a papír szélére került.	A papírvezető nem a papír méretének megfelelően lett beállítva, vagy a papír nem illeszkedik a papírvezetőhöz.	Ügyeljen arra, hogy a papírvezető a papír méretének megfelelően legyen beállítva, és a papír illeszkedjen hozzá.

Ha további problémái akadnak az W15 működtetése során, lépjen kapcsolatba a termék árusítójával!

Garancia

A termék működéséért normál használat esetén a vásárlás dátumát követő két éven keresztül vállalunk jótállást. A jótállási időszak alatt a ACCO Brands Europe – saját belátása szerint – díjmentesen megjavítja vagy kicseréli a hibás gépet. A jótállás nem vonatkozik a helytelen vagy nem rendeltetészerű használat miatt fellépő hibákra. A jótállás igénybe vételéhez kérjük bemutatni a vásárlás dátumát igazoló dokumentumot.

A ACCO Brands Europe által nem feljogosított személy által végzett javítás vagy átalakítás érvényteleníti a garanciát. Mindent megteszünk annak érdekében, hogy termékeink a specifikációban leírtaknak megfelelő teljesítményt nyújtsák. Jelen jótállás nem befolyásolja azokat a törvényes jogokat, amelyekkel ügyfeleink az áruértékesítésre nézve irányadó nemzeti jogszabályok szerint rendelkeznek.

A termék az interneten a következő címen regisztrálható: www.accoeurope.com

Технические характеристики

	GBC WireBind W15
Максимальное количество одновременно перфорируемых листов	15 листов при плотности бумаги 80 г/см ²
Максимальное количество одновременно перфорируемых листов	1 лист обложки из ПВХ пластика (толщиной 0,18 мм)
Максимальный размер документа	DIN A4 (297 мм)
Переплетная схема	34-х петлевая пружина
Максимальное количество сшиваемых листов	125 листов
Максимальный размер пружины	14 мм
Масса машины	7,3 кг
Габаритные размеры (Д x Ш x В)	400мм x 330мм x 130мм

Специальное наблюдение

Благодарим за выбор переплетной машины GBC. Мы стремимся производить качественные переплетные машины по доступной цене. Машины имеют множество современных функций, обеспечивающих великолепный результат при каждом использовании. Перед первым использованием Вашей машины, просим посвятить несколько минут чтению этой инструкции.

ПРАВИЛА ТЕХНИКИ БЕЗОПАСНОСТИ



ВАША БЕЗОПАСНОСТЬ И БЕЗОПАСНОСТЬ ДРУГИХ ЛЮДЕЙ ВАЖНЫ ДЛЯ КОМПАНИИ ASCO BRANDS EUROPE. В ЭТОЙ ИНСТРУКЦИИ И НА УСТРОЙСТВЕ СОДЕРЖАТСЯ ВАЖНЫЕ УКАЗАНИЯ ПО ТЕХНИКЕ БЕЗОПАСНОСТИ. ВНИМАТЕЛЬНО ПРОЧИТАЙТЕ ЭТИ УКАЗАНИЯ.

Общие рекомендации для пользователя

- Просим прочитать эту инструкцию и сохранить для дальнейшего пользования.
- Когда Вы используете машину, проследите, чтобы она была установлена на ровной устойчивой поверхности.
- Берегите от детей.
- Никогда не трогайте внутренние механизмы этой машины.
- Не погружайте в жидкость.
- Работу системы перфорирования сначала проверьте на ненужном листе бумаги.
- До начала перфорирования убедитесь в отсутствии на документе металлических скоб и иных посторонних предметов.
- Не вставляйте в приемное окно ничего, кроме бумаги (до 15 листов при плотности 80 г/см²) или одного листа обложки из ПВХ пластика толщиной до 0,18 мм.
- Перемещать машину необходимо с помощью специально предусмотренной ручки; ни в коем случае - за переплетный рычаг.
- Регулярно проводите очистку поддона с бумажными отходами.

Настройка

- 1 Переплетный рычаг необходимо установить на ось, расположенную с правой стороны машины. Зафиксируйте его на оси с помощью винта.
- 2 Не выбрасывайте оригинальную упаковку машины. Она может пригодиться при отправке машины в ремонт. Храните ее на ровной поверхности.
- 3 Механизм перфорации покрыт защитной пленкой, которая может запачкать бумагу. Поэтому перед изготовлением переплета первого документа, необходимо удалить эту пленку. Это достигается посредством перфорирования ненужных листов бумаги до тех пор, пока последние не станут чистыми.

Перфорация документов

- 1 Поднимите крышку и переплетный рычаг в вертикальное положение. Вставьте документ в приемное окно, одновременно не более 15 листов. Выровняйте края бумаги относительно ограничителя размера (см. рис. 1).

Внимание! Во время перфорации ручка замыкания пружины должна всегда находиться в положении "Punch Point" (см. рис. 1a).
- 2 Тяните переплетный рычаг на себя до тех пор, пока не будут отперфорированы все листы (см. рис. 2). После чего верните его в исходное положение и извлеките бумагу из приемного окна. То же самое проделайте с оставшимися листами.

Внимание! Для перфорации нельзя вставлять более одного листа обложки из ПВХ. В противном случае может произойти заклинивание или чрезмерный износ машины. Рекомендуется проводить перфорирование листа обложки из ПВХ вместе с одним листом обычной бумаги. Это обеспечит улучшение качества пробиваемых в обложке отверстий.

Примечание. Наклейка с пошаговой инструкцией QuickStep на устройстве показывает, как выполнить переплет документа за четыре простых шага.

Брошюрование документа

- 1 Выберите пружину нужного размера с помощью таблицы, расположенной на лицевой части машины. Заведите петли большего размера в держатель пружины (см. рис. 3).
- 2 Надевайте стопки бумаги на петли пружины до полной загрузки документа (см. рис. 4).
Соединение переплета
Расположите листы обложек на петлях пружины. При этом сначала положите лист передней обложки, а затем лист задней обложки внутренней стороной вверх. Это позволяет добиться того, что после замыкания петель пружины шов переплета будет находиться между задней обложкой и последней страницей.
- 3 Поверните ручку замыкания пружины на желаемый размер пружины. Для выбора размера воспользуйтесь таблицей, расположенной на машине (см. рис. 5).
- 4 Поддерживайте документ руками, пока пружина снимается с держателя пружины. Установите документ в зажимы петель пружины (при этом открытая часть пружины должна смотреть вниз). Поддерживайте документ и МЕДЛЕННО толкайте переплетный рычаг вниз до упора (см. рис. 6).
- 5 Достаньте скрепленный документ и переверните лист задней обложки. Теперь буклет полностью скомпонован (см. рис. 7).

Поддон для бумажных отходов

- Поддон для бумажных отходов находится с левой стороны машины. Регулярно проводите его очистку для исключения забивания и возможного повреждения (см. рис. 8).

Неисправности, которые могут возникнуть в начале эксплуатации

- Основываясь на пятидесятилетнем опыте производства машин данного типа, мы знаем, что при первоначальном их использовании могут возникнуть некоторые затруднения. Для исключения такой ситуации мы рекомендуем делать так называемый «пробный переплет».
- В этом случае Вы быстрее освоите работу на машине и не повредите важные документы. Ниже приведены некоторые неисправности и методы их устранения:

Неисправность	Причина неисправности	Способ устранения
Перфорированные отверстия не параллельны кромке бумаги	Бумажные отходы заблокировали приемную зону перфорирования	Введите бумагу в приемное окно и переместите ее слева направо для очистки затора
	Бумага не выровнена по задней стенке приемной зоны	Введите бумагу в приемное окно до ее упора
Край перфорированных отверстий выходит за пределы кромки бумаги	Ограничитель размера не установлен на соответствующую величину бумаги; или бумага не лежит вровень с ограничителем	Настройте ограничитель на соответствующий размер листа бумаги и убедитесь в правильности их взаимного расположения

Если Вы постоянно испытываете проблемы с W15, пожалуйста, обращайтесь к своему дилеу.

Гарантийные обязательства

Гарантия на данное изделие составляет 2 года с момента его продажи при условии правильной эксплуатации. Во время гарантийного периода компания ACCO Brands Europe проводит по своему усмотрению бесплатный ремонт или замену вышедших из строя машин. Данная гарантия не распространяется на поломки, вызванные неправильной эксплуатацией машины или ее использованием для других целей. Предоставление

отметки о дате продажи обязательно. Проведение ремонта неавторизованным персоналом прекращает действие гарантийных обязательств. Мы стремимся обеспечить высокие эксплуатационные свойства изделия согласно предоставленной спецификации. Данные гарантийные обязательства не влияют на права потребителей, установленные местными законодательными органами.

Информация о данном изделии находится на сайте www.accoeurope.com

Service

- GB ACCO Service Division**
Hereward Rise, Halesowen, West Midlands, B62 8AN
Tel: 0845 658 6600, Fax: 0870 421 5576
www.acco.co.uk/service
- F Acco Brands France SAS**
Service après-vente, ZAC Excellence 2000,
6 rue Robert Schuman, 21800 Chevigny Saint Sauveur
Tel: +33 3 80 68 60 30, Fax: +33 3 80 68 60 49
contact@vmsb.fr
- D ACCO Deutschland GmbH & Co. KG**
- A Arnoldstrasse 5, 73614 Schorndorf, Germany**
Tel: + 49 7181 887 120, Fax: + 49 7181 887 198
info.de@acco.com
- E ACCO Brands Iberia SL**
- P P Isaac Peral 19, 28820 Coslada (Madrid)**
Tel: 902 500 182 ext. 2, Fax: 91 309 6412
servicio.tecnico@acco.com
- I ACCO Brands Italia Srl**
Servizio post-vendita
Via Oberdan, 33
28070 Tomacco (NO)
Tel: 800-87-86-16, Fax: 0321-88-01-27
servizio.clienti@acco.com
- B ACCO Brands Benelux B.V.**
Peppelkade 64, 3992AK Houten, Nederland/Les Pays-Bas
Tel: 0800-73362, Fax: 02-4140784
info@accobenelux.be, www.accobenelux.be
- LUX ACCO Brands Benelux B.V.**
Peppelkade 64, 3992AK Houten, Nederland/Les Pays-Bas
Tel: 0800-21132, Fax: 02-4140784
info@accobenelux.be, www.accobenelux.be
- NL ACCO Brands Benelux B.V.**
Peppelkade 64, 3992AK Houten, Nederland/Les Pays-Bas
Tel: 030-6346060, Fax: 030-6346070
info@accobenelux.nl, www.accobenelux.nl
- S ACCO Brands Nordic AB**
- DK Makadamgatan 5, 254 64 Helsingborg, Sweden**
N Tel: +46 42 38 36 00, Fax: +46 42 38 36 10
IS service.nordic@acco.com
- LV**
- EST**
- LT**
- CZ XERTEC a.s.**
- SK** Kloknerova 2278/24 (vchod z ulice Kostřifova, budova CeWe Color - Fotolab)
148 00 Praha 4 - Chodov
Tel: 225 004 411, Fax: 225 004 162
servis@xertec.cz, <http://www.xertec.cz>
- PL ACCO Polska Sp. z o.o**
Al. Jerozolimskie 184, 02-486 Warszawa
Tel.: +48 22 570-18-29 , fax +48 22 570-18-33
www.acco.pl
- H HOPI Customer Service**
Tel.: +359 2 80 99 166
Exportee@accoeu.local
- RUS Представительство компании «АННО Дойчланд ГМБХ и КО. НГ»**
Россия 105005, Москва, Денисовский пер., д.26
Tel: (495) 933-51-63, Факс: (495) 933-51-64
- UA DataLux Distribution Company**
03151, Киев, Очаковская, 5/6, оф.110.3
Tel: + 380 (44) 498 4956 ext. 2324, Fax: + 380 (44) 275 9999
- AUS Pelikan Artline Pty Ltd**
2 Coronation Avenue, Kings Park, NSW, Australia 2148
Tel: +61 2 9674 9000, Fax: +61 2 9674 0910
custsupport@pelikanartline.com.au
- CH ACCO Brands Schweiz GmbH**
Gewerbstrasse 8, CH-8212 Neuhausen a. Rheinfell
Tel: +41 (0)52 674 01 74, Fax: +41 (0)52 674 01 75
info.ch@acco.com
- NL ACCO-Rexel Ltd**
Clonshaugh Business & Technology Park, Clonshaugh, Dublin 17, Ireland
Tel: 01 816 4346, Fax: 01 816 4302
admin@accoservice.eu, www.accorexel.ie
- ZA Rexel Office Products (PTY) Ltd**
Crusher Road, Crown Ext.3, PO Box 102,
Crown Mines, Johannesburg 2025, South Africa
Tel: +27 (0)11 226 3300
service@rexelsa.co.za
- IND ACCO Brands Asia Pte Ltd**
47 Ayer Rajah Crescent, #05-08/17, Singapore 139947
- BD** Tel: +65 6776 0195, Fax: +65 6779 1041
webmaster@accobrandsasia.com
- JP GBC-Japan K.K.**
14F Harmony Tower, 1-32-2 Honcho, Nakano-ku, Tokyo 164-8721
Tel: (81)-03-5351-1801, Fax: (81)-03-5351-1831
serv@gbc-japan.co.jp, www.gbc-japan.co.jp

